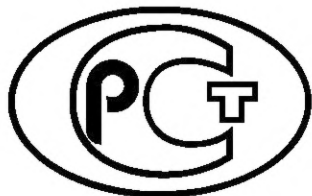

ФЕДЕРАЛЬНОЕ АГЕНТСТВО
ПО ТЕХНИЧЕСКОМУ РЕГУЛИРОВАНИЮ И МЕТРОЛОГИИ



НАЦИОНАЛЬНЫЙ
СТАНДАРТ
РОССИЙСКОЙ
ФЕДЕРАЦИИ

ГОСТ Р
8.912—
2016

Государственная система обеспечения
единства измерений

**СРЕДСТВА ИЗМЕРЕНИЙ
СОДЕРЖАНИЯ НАРКОЗНЫХ ГАЗОВ**

Методика поверки

Издание официальное



Москва
Стандартинформ
2019

Предисловие

1 РАЗРАБОТАН Федеральным государственным унитарным предприятием «Всероссийский научно-исследовательский институт метрологии им. Д.И. Менделеева» (ФГУП «ВНИИМ им. Д.И. Менделеева»)

2 ВНЕСЕН Техническим комитетом по стандартизации ТК 206 «Эталоны и поверочные схемы», Подкомитетом ПК 206.5 «Эталоны и поверочные схемы в области измерения физико-химического состава и свойств веществ»

3 УТВЕРЖДЕН И ВВЕДЕН В ДЕЙСТВИЕ Приказом Федерального агентства по техническому регулированию и метрологии от 20 июля 2016 г. № 867-ст

4 ВВЕДЕН ВПЕРВЫЕ

5 ПЕРЕИЗДАНИЕ. Март 2019 г.

Правила применения настоящего стандарта установлены в статье 26 Федерального закона от 29 июня 2015 г. № 162-ФЗ «О стандартизации в Российской Федерации». Информация об изменениях к настоящему стандарту публикуется в ежегодном (по состоянию на 1 января текущего года) информационном указателе «Национальные стандарты», а официальный текст изменений и поправок — в ежемесячном информационном указателе «Национальные стандарты». В случае пересмотра (замены) или отмены настоящего стандарта соответствующее уведомление будет опубликовано в ближайшем выпуске ежемесячного информационного указателя «Национальные стандарты». Соответствующая информация, уведомление и тексты размещаются также в информационной системе общего пользования — на официальном сайте Федерального агентства по техническому регулированию и метрологии в сети Интернет (www.gost.ru)

© Стандартиформ, оформление, 2016, 2019

Настоящий стандарт не может быть полностью или частично воспроизведен, тиражирован и распространен в качестве официального издания без разрешения Федерального агентства по техническому регулированию и метрологии

Содержание

1 Область применения	1
2 Нормативные ссылки	1
3 Сокращения	2
4 Операции поверки	2
5 Средства поверки	3
6 Требования безопасности и требования к квалификации поверителей	3
7 Условия поверки	3
8 Подготовка к поверке	4
9 Проведение поверки	4
10 Оформление результатов поверки	6
Приложение А (обязательное) Метрологические характеристики ГС, используемых при поверке СИ наркотных газов	7
Приложение Б (рекомендуемое) Схемы подачи газовых смесей на СИ наркотных газов при проведении поверки	8
Приложение В (рекомендуемое) Форма протокола поверки	9
Библиография	11

Государственная система обеспечения единства измерений

СРЕДСТВА ИЗМЕРЕНИЙ СОДЕРЖАНИЯ НАРКОЗНЫХ ГАЗОВ

Методика поверки

State system for ensuring the uniformity of measurements.
Measuring instruments for anesthetic gases. Verification procedure

Дата введения — 2017—02—01

1 Область применения

Настоящий стандарт распространяется на средства измерений объемной доли наркозных газов: закиси азота, фторотана, севофлюрана, изофлюрана, энфлюрана и ксенона в воздухе (далее — СИ наркозных газов) — и устанавливает методику их первичной и периодической поверок.

Настоящий стандарт распространяется на СИ наркозных газов с метрологическими характеристиками, приведенными в таблице 1.

Т а б л и ц а 1 — Метрологические характеристики СИ наркозных газов

Измеряемый компонент	Диапазон измерений объемной доли компонента ¹⁾ , %	Пределы допускаемой относительной погрешности
Закись азота Ксенон	От 1 до 100	±6 % или более
Фторотан Изофлюран Энфлюран Севофлюран	От 0,1 до 10	±4 % или более

¹⁾ Диапазоны измерений, установленные при утверждении типа СИ и указанные в эксплуатационной документации, могут отличаться в меньшую сторону от указанных в таблице.

Настоящий стандарт не распространяется на прикроватные мониторы, предназначенные для контроля физиологических параметров всех групп пациентов.

Интервал между поверками СИ наркозных газов устанавливается при утверждении типа СИ и указывается в свидетельстве об утверждении типа СИ.

При проведении испытаний в целях утверждения типа СИ наркозных газов допускается разрабатывать методики поверки, распространяющиеся на конкретный тип СИ, не противоречащие настоящему стандарту.

2 Нормативные ссылки

В настоящем стандарте использованы нормативные ссылки на следующие стандарты:
ГОСТ 2.601 Единая система конструкторской документации. Эксплуатационные документы

ГОСТ 2.610 Единая система конструкторской документации. Правила выполнения эксплуатационных документов

ГОСТ 8.578 Государственная система обеспечения единства измерений. Государственная поверочная схема для средств измерений содержания компонентов в газовых средах

ГОСТ 12.1.005 Система стандартов безопасности труда. Общие санитарно-гигиенические требования к воздуху рабочей зоны

ГОСТ 12.2.007.0 Система стандартов безопасности труда. Изделия электротехнические. Общие требования безопасности

ГОСТ 13045—81 Ротаметры. Общие технические условия

Примечание — При пользовании настоящим стандартом целесообразно проверить действие ссылочных стандартов в информационной системе общего пользования — на официальном сайте Федерального агентства по техническому регулированию и метрологии в сети Интернет или по ежегодному информационному указателю «Национальные стандарты», который опубликован по состоянию на 1 января текущего года, и по выпускам ежемесячного информационного указателя «Национальные стандарты» за текущий год. Если заменен ссылочный стандарт, на который дана недатированная ссылка, то рекомендуется использовать действующую версию этого стандарта с учетом всех внесенных в данную версию изменений. Если заменен ссылочный стандарт, на который дана датированная ссылка, то рекомендуется использовать версию этого стандарта с указанным выше годом утверждения (принятия). Если после утверждения настоящего стандарта в ссылочный стандарт, на который дана датированная ссылка, внесено изменение, затрагивающее положение, на которое дана ссылка, то это положение рекомендуется применять без учета данного изменения. Если ссылочный стандарт отменен без замены, то положение, в котором дана ссылка на него, рекомендуется применять в части, не затрагивающей эту ссылку.

3 Сокращения

В настоящем стандарте применены следующие сокращения:

ГС — газовая смесь;

ПО — программное обеспечение;

ЭД — эксплуатационная документация.

Примечание — К ЭД согласно настоящему стандарту относятся: руководство по эксплуатации, паспорт (формуляр) по ГОСТ 2.601, ГОСТ 2.610.

4 Операции поверки

4.1 При проведении поверки выполняют операции, указанные в таблице 2.

Таблица 2 — Операции поверки

Наименование операции	Номер пункта методики поверки
1 Внешний осмотр	9.1
2 Опробование	9.2
2.1 Проверка общего функционирования	9.2.1
2.2 Подтверждение соответствия ПО	9.2.2
3 Определение метрологических характеристик	9.3
3.1 Определение погрешности	9.3.1
3.2 Определение вариации показаний ¹⁾	9.3.2
¹⁾ Данная операция выполняется в том случае, если в ЭД СИ наркотических газов указаны пределы допустимой вариации показаний, установленные при утверждении типа СИ.	

4.2 Если при проведении той или иной операции поверки получен отрицательный результат, дальнейшую поверку прекращают.

4.3 Допускается проведение поверки отдельных измерительных каналов СИ наркотических газов в соответствии с заявлением владельца СИ, с обязательным указанием в свидетельстве о поверке информации об объеме проведенной поверки.

5 Средства поверки

5.1 При проведении поверки применяют средства, указанные в таблице 3.

Т а б л и ц а 3 — Средства поверки

Номер пункта методики поверки	Наименование и тип основного или вспомогательного средства поверки; обозначение нормативного документа, регламентирующего технические требования и (или) метрологические характеристики (МХ) и основные технические характеристики средства поверки
9	Прибор комбинированный для измерения температуры, относительной влажности воздуха и абсолютного давления, например, Testo 622, обеспечивающий МХ: - диапазон измерений температуры от 10 °С до 30 °С, пределы допускаемой абсолютной погрешности $\pm 0,5$ °С; - диапазон измерений относительной влажности от 30 % до 80 %, пределы допускаемой абсолютной погрешности ± 3 %; - диапазон измерений абсолютного давления от 80 до 110 кПа, пределы допускаемой абсолютной погрешности $\pm 0,5$ кПа.
9.3.1	Поверочный нулевой газ воздух марки Б в баллоне под давлением (см. [1]). Стандартные образцы состава газовых смесей в баллонах под давлением, например: ГСО 10532—2014, ГСО 10534—2014, ГСО 10549—2014. Отношение погрешности, с которой установлено содержание компонента в газовой смеси, к пределу допускаемой погрешности поверяемого СИ наркотических газов должно быть не более 1:2. МХ в соответствии с таблицей А.1 приложения А.
9.3.1 9.3.2	Секундомер СОСпр (см. [2]). Пределы допускаемой абсолютной погрешности $\pm 0,2$ с.
	Ротаметр РМ-А-0,063 КУЗ по ГОСТ 13045. Верхний предел измерений объемного расхода 0,063 м ³ /ч, пределы допускаемой погрешности 4 % от верхнего предела измерений.
	Редуктор баллонный кислородный одноступенчатый БКО-50-4.
	Вентиль точной регулировки ВТР-1 (или ВТР-1-М160), диапазон рабочего давления от 0 до 150 кгс/см ² , диаметр условного прохода 3 мм.
	Трубка фторопластовая

5.2 Допускается применение других средств, не приведенных в таблице 3, метрологические характеристики которых не хуже указанных в таблице 3.

5.3 Все средства измерений должны иметь действующие свидетельства о поверке, ГС в баллонах под давлением — действующие паспорта.

6 Требования безопасности и требования к квалификации поверителей

6.1 Помещение, в котором проводят поверку, должно быть оборудовано приточно-вытяжной вентиляцией.

6.2 Концентрации вредных компонентов в воздухе рабочей зоны должны соответствовать требованиям ГОСТ 12.1.005.

6.3 При проведении поверки должны быть соблюдены правила безопасности по ГОСТ 12.2.007.0 и [3].

6.4 К проведению поверки СИ наркотических газов допускают лиц, ознакомленных с ГОСТ 8.578 и ЭД поверяемых СИ, имеющих квалификацию поверителя и прошедших инструктаж по технике безопасности в установленном порядке.

7 Условия поверки

При проведении поверки соблюдают следующие условия:

- диапазон температуры окружающего воздуха, °С от 15 до 25;
- диапазон относительной влажности окружающего воздуха, % от 30 до 80;
- диапазон атмосферного давления, кПа от 84 до 106.

8 Подготовка к поверке

- 8.1 Подготавливают СИ наркотических газов к работе в соответствии с требованиями ЭД.
- 8.2 Подготавливают к работе средства поверки в соответствии с требованиями ЭД.
- 8.3 Проверяют наличие паспортов и сроки годности ГС в баллонах под давлением.
- 8.4 Баллоны с ГС выдерживают в помещении, в котором проводят поверку, не менее 24 ч, поверяемое СИ наркотических газов — согласно требованиям ЭД, но не менее 2 ч.

9 Проведение поверки

9.1 Внешний осмотр

При внешнем осмотре устанавливают соответствие СИ наркотических газов следующим требованиям:

- отсутствие внешних повреждений, влияющих на работоспособность и безопасность;
- наличие, прочность и исправность крепления органов управления и коммутации, четкость фиксации их положений, плавность вращения органов управления, надежность соединения межблочных разъемов;
- обеспечение чистоты электродных отведений, датчиков и соединительных кабелей;
- надписи и маркировка на корпусе, соответствующие требованиям ЭД.

Примечание — Допускается проводить поверку СИ наркотических газов без запасных частей и принадлежностей, не влияющих на его работоспособность и на результаты поверки.

Результаты внешнего осмотра считают положительными, если СИ наркотических газов соответствует перечисленным требованиям.

9.2 Опробование

9.2.1 Проверка общего функционирования

Проверку общего функционирования СИ наркотических газов проводят в процессе тестирования согласно ЭД.

Результаты опробования считают положительными, если все технические тесты СИ наркотических газов завершены успешно согласно ЭД.

9.2.2 Подтверждение соответствия ПО

9.2.2.1 Идентификацию ПО СИ наркотических газов проводят по [4] путем проверки соответствия идентификационных признаков ПО СИ тем идентификационным признакам ПО СИ, которые были установлены при утверждении типа СИ и указаны в описании типа и ЭД СИ наркотических газов.

9.2.2.2 Выполняют следующие операции:

- проводят визуализацию идентификационных признаков ПО, установленного в СИ наркотических газов согласно ЭД (например, вывод на дисплей СИ и т. п.);
- сравнивают полученные признаки с идентификационными признаками, которые были установлены при утверждении типа СИ и указаны в описании типа и ЭД СИ наркотических газов.

9.2.2.3 Результат подтверждения соответствия ПО СИ наркотических газов считают положительным, если идентификационные признаки соответствуют установленным при утверждении типа СИ и указанным в описании типа и ЭД СИ наркотических газов.

9.3 Определение метрологических характеристик

9.3.1 Определение погрешности

9.3.1.1 Определение абсолютной и относительной погрешности СИ наркотических газов проводят для каждого диапазона измерения каждого измеряемого компонента путем поочередной подачи ГС (таблица А.1 приложения А) и регистрации показаний СИ.

ГС подают в последовательности № 1—2—3—2—1—3.

9.3.1.2 Собирают схему подачи ГС из баллонов под давлением:

- для СИ наркотических газов, не оснащенных встроенным или внешним побудителем расхода, согласно рисунку Б.1 приложения Б;

- для СИ наркотических газов, оснащенных встроенным или внешним побудителем расхода, согласно рисунку Б.2 приложения Б.

Способ подачи, расход и время подачи ГС выбирают согласно требованиям ЭД СИ наркотических газов.

9.3.1.3 При подаче каждой ГС выполняют следующие операции:

а) Открывают баллон с ГС, расход ГС в газовом канале СИ устанавливают вентилем точной регулировки, контролируя по ротаметру в соответствии с указаниями ЭД СИ наркотических газов.

Для СИ наркотических газов, не оснащенных встроенным или внешним побудителем расхода, давление ГС в газовом канале СИ устанавливают редуктором в соответствии с указаниями ЭД СИ наркотических газов.

Для СИ наркотических газов, оснащенных встроенным или внешним побудителем расхода, расход ГС в линии сброса устанавливают не менее $0,10 \text{ дм}^3/\text{мин}$ для исключения попадания атмосферного воздуха в газовый канал СИ наркотических газов.

б) Регистрируют установившиеся показания СИ наркотических газов, закрывают баллон с ГС.

Для СИ наркотических газов непрерывного действия время подачи ГС выбирают в соответствии с указаниями ЭД, но не менее утроенного времени установления показаний по уровню $0,9 (T_{0,9ном})$, установленного при утверждении типа СИ и указанного в ЭД СИ наркотических газов.

9.3.1.4 По результатам измерений, полученным по 9.3.1.3 настоящего стандарта, в каждой точке поверки рассчитывают значение абсолютной или относительной погрешности СИ в зависимости от того, какая погрешность нормирована для данной точки поверки.

9.3.1.5 Значение абсолютной погрешности измерения объемной доли компонента Δ , %, в каждой точке поверки рассчитывают по формуле

$$\Delta = C_{\text{изм}} - C_{\text{Д}}, \quad (1)$$

где $C_{\text{изм}}$ — измеренное значение объемной доли компонента в ГС, %;

$C_{\text{Д}}$ — действительное значение объемной доли компонента в ГС, указанное в паспорте, %.

9.3.1.6 Значение относительной погрешности измерения объемной доли компонента δ , %, в каждой точке поверки рассчитывают по формуле

$$\delta = \frac{C_{\text{изм}} - C_{\text{Д}}}{C_{\text{Д}}} \cdot 100. \quad (2)$$

9.3.1.7 Результаты определения абсолютной и относительной погрешности измерения объемной доли компонентов считают положительными, если значения погрешности (по модулю) во всех точках поверки не превышают пределов, установленных при утверждении типа СИ и указанных в ЭД СИ наркотических газов.

9.3.2 Определение вариации погрешности

9.3.2.1 Определение вариации показаний СИ наркотических газов проводят при подаче на вход газоанализатора ГС № 2 (таблица А.1 приложения А) при подходе к ней со стороны меньших и больших значений объемной доли компонента. Допускается проводить определение вариации показаний одновременно с определением погрешности СИ по 9.3.1 настоящего стандарта.

9.3.2.2 По результатам измерений, полученным по 9.3.1.4 настоящего стандарта, рассчитывают значение абсолютной или относительной вариации показаний в зависимости от того, какая погрешность нормирована для данной точки поверки.

9.3.2.3 Значение абсолютной вариации показаний СИ v_{Δ} , %, рассчитывают по формуле

$$v_{\Delta} = C_{2\text{изм}}^{\text{Б}} - C_{2\text{изм}}^{\text{М}}, \quad (3)$$

где $C_{2\text{изм}}^{\text{Б}} - C_{2\text{изм}}^{\text{М}}$ — измеренные значения объемной доли компонента в ГС № 2 при подходе к точке поверки со стороны больших и меньших значений соответственно, %.

9.3.2.4 Значение относительной вариации показаний анализатора v_{δ} , %, рассчитывают по формуле

$$v_{\delta} = \frac{C_{2\text{изм}}^{\text{Б}} - C_{2\text{изм}}^{\text{М}}}{C_{2\text{Д}}} \cdot 100. \quad (4)$$

9.3.2.5 Результат определения вариации показаний считают положительным, если полученное значение вариации (по модулю) не превышает пределов допускаемой вариации показаний, установленных при утверждении типа СИ и указанных в ЭД СИ наркозных газов.

10 Оформление результатов поверки

10.1 При положительных результатах первичной или периодической поверки СИ наркозных газов признают годным к применению и выписывают на него свидетельство о поверке установленной формы согласно [5]. Рекомендуемая форма протокола поверки СИ наркозных газов приведена в приложении Б.

При первичной поверке до ввода в эксплуатацию допускается вместо оформления свидетельства о поверке наносить знак поверки в паспорт СИ наркозных газов.

При наличии соответствующих требований в ЭД СИ наркозных газов на корпус СИ наносят знак поверки, место нанесения знака поверки указано в описании типа и ЭД СИ.

10.2 При отрицательных результатах первичной или периодической поверки СИ наркозных газов признают непригодным к применению, свидетельство о поверке аннулируют, выдают извещение о непригодности установленной формы согласно [5] с указанием причин непригодности.

Приложение А
(обязательное)

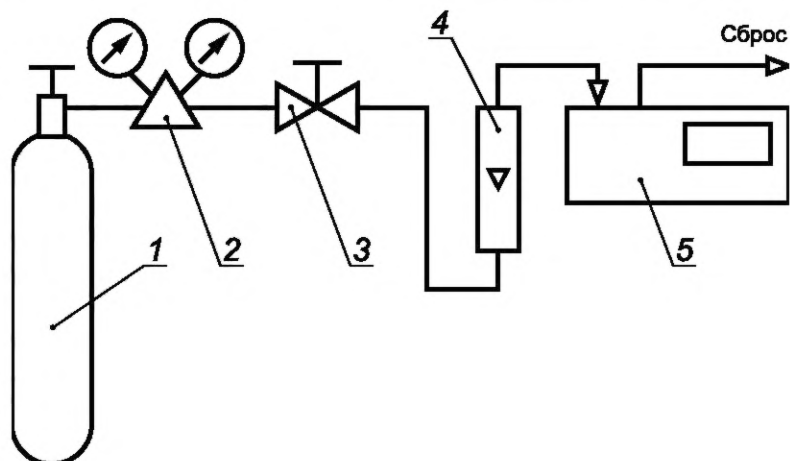
Метрологические характеристики ГС, используемых при поверке СИ наркотных газов

Таблица А.1 — Метрологические характеристики ГС, используемых при поверке СИ наркотных газов

Номинальное значение объемной доли в ГС, подаваемой на вход поверяемого СИ наркотных газов, %		
ГС № 1	ГС № 2	ГС № 3
$C_H + 0,05 C_B$	$0,5 C_H + 0,5 C_B$	$0,9 C_B$
<p>Примечания</p> <p>1 C_H, C_B — нижняя и верхняя границы диапазона измерений объемной доли компонента, установленные при утверждении типа СИ и указанных в ЭД СИ наркотных газов.</p> <p>2 Допускаемое относительное отклонение объемной доли в ГС № 1—3 от номинального значения составляет $\pm 5\%$.</p>		

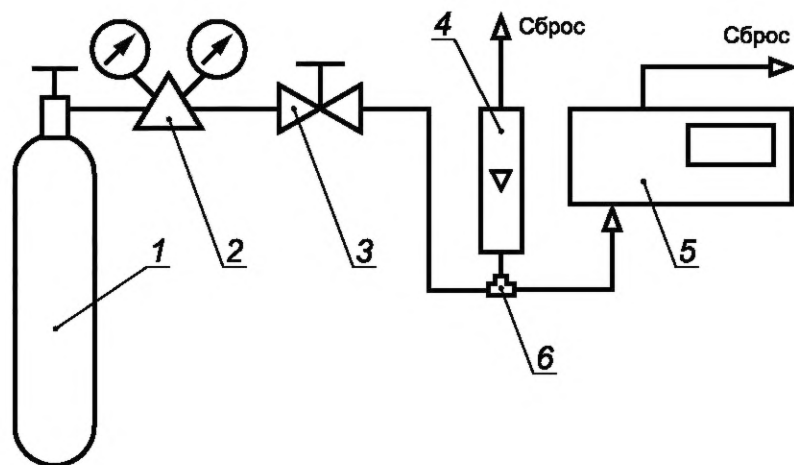
Приложение Б
(рекомендуемое)

Схемы подачи газовых смесей на СИ наркотных газов при проведении поверки



1 — баллон с ГС; 2 — редуктор баллонный; 3 — вентиль точной регулировки; 4 — ротаметр; 5 — СИ наркотных газов

Рисунок Б.1 — Схема подачи ГС из баллонов под давлением на СИ наркотных газов, не оснащенные встроенным или внешним побудителем расхода



1 — баллон с ГС; 2 — редуктор баллонный; 3 — вентиль точной регулировки; 4 — ротаметр; 5 — СИ наркотных газов; 6 — тройник

Рисунок Б.2 — Схема подачи ГС из баллонов под давлением на СИ наркотных газов, оснащенных встроенным или внешним побудителем расхода

**Приложение В
(рекомендуемое)**

Форма протокола поверки

ПРОТОКОЛ ПОВЕРКИ

№ _____ от _____

1 Наименование, тип, модификация _____

2 Заводской номер _____

3 Дата выпуска _____

4 Регистрационный номер в Федеральном информационном фонде по обеспечению единства измерений _____

5 Владелец _____

6 Наименование нормативного документа по поверке _____

7 Средства поверки: _____

8 Вид поверки (первичная/периодическая)

(нужное подчеркнуть)

9 Условия поверки:

- температура окружающего воздуха _____

- относительная влажность окружающего воздуха _____

- атмосферное давление _____

10 Результаты проведения поверки _____

10.1 Результаты внешнего осмотра _____

10.2 Результаты опробования _____

Проверка общего функционирования _____

Подтверждение соответствия ПО _____

11 Определение метрологических характеристик

11.1 Определение погрешности

Измерительный канал	Действительное значение объемной доли компонента в ГС, %	Измеренное значение объем- ной доли компонента в ГС, %	Значение относительной погреш- ности, полученное при поверке

11.2 Определение вариации показаний _____

ГОСТ Р 8.912—2016

Вывод: _____

Заключение _____ зав. № _____
(наименование, тип, модификация СИ)

соответствует (не соответствует) предъявляемым требованиям и признано годным (негодным) к применению.

Поверитель _____
(подпись) (инициалы, фамилия)

Выдано свидетельство о поверке _____ от _____

(Выдано извещение о непригодности _____ от _____)

Библиография

- [1] ТУ 6-21-5—82 Газы поверочные нулевые. Воздух. Технические условия
- [2] ТУ 25-1894.003—90 Секундомеры механические. Технические условия
- [3] Приказ Ростехнадзора от 25 марта 2014 г. № 116 Об утверждении федеральных норм и правил в области промышленной безопасности «Правила промышленной безопасности опасных производственных объектов, на которых используется оборудование, работающее под избыточным давлением»
- [4] Р 50.2.077—2014 Государственная система обеспечения единства измерений. Испытания средств измерений в целях утверждения типа. Проверка обеспечения защиты программного обеспечения
- [5] Приказ Министерства промышленности и торговли РФ от 2 июля 2015 г. № 1815 Об утверждении порядка проведения поверки средств измерений, требования к знаку поверки и содержанию свидетельства о поверке

Ключевые слова: средства измерений содержания наркотических газов, закись азота, фторотан, севофлюран, изофлюран, энфлюран, ксенон, методика поверки

Редактор *Н.В. Таланова*
Технический редактор *В.Н. Прусакова*
Корректор *Л.С. Лысенко*
Компьютерная верстка *А.Н. Золотаревой*

Сдано в набор 13.03.2019 Подписано в печать 26.03.2019 Формат 60 × 84¹/₈. Гарнитура Ариал.
Усл. печ. л. 1,86. Уч.-изд. л. 1,48.
Подготовлено на основе электронной версии, предоставленной разработчиком стандарта

Создано в единичном исполнении ФГУП «СТАНДАРТИНФОРМ»
для комплектования Федерального информационного фонда стандартов,
117418 Москва, Нахимовский пр-т, д. 31, к. 2.
www.gostinfo.ru info@gostinfo.ru