

---

МЕЖГОСУДАРСТВЕННЫЙ СОВЕТ ПО СТАНДАРТИЗАЦИИ, МЕТРОЛОГИИ И СЕРТИФИКАЦИИ  
(МГС)

INTERSTATE COUNCIL FOR STANDARDIZATION, METROLOGY AND CERTIFICATION  
(ISC)

---

МЕЖГОСУДАРСТВЕННЫЙ  
СТАНДАРТ

ГОСТ  
IEC 62841-2-2—  
2015

---

Машины ручные, переносные и садово-огородные  
электрические

**БЕЗОПАСНОСТЬ И МЕТОДЫ ИСПЫТАНИЙ**

Часть 2-2

**Частные требования к шуруповертам  
и ударным гайковертам**

(IEC 62841-2-2:2014, Electric motor-operated hand-held tools, transportable tools  
and lawn and garden machinery — Safety — Part 2-2: Particular requirements  
for hand-held screwdrivers and impact wrenches, IDT)

Издание официальное



Москва  
Стандартинформ  
2020

## Предисловие

Цели, основные принципы и общие правила проведения работ по межгосударственной стандартизации установлены ГОСТ 1.0 «Межгосударственная система стандартизации. Основные положения» и ГОСТ 1.2 «Межгосударственная система стандартизации. Стандарты межгосударственные, правила и рекомендации по межгосударственной стандартизации. Правила разработки, принятия, обновления и отмены»

### Сведения о стандарте

1 ПОДГОТОВЛЕН Акционерным обществом «ИНТЕРСКОЛ» (АО «ИНТЕРСКОЛ») на основе собственного перевода на русский язык англоязычной версии стандарта, указанного в пункте 5

2 ВНЕСЕН Межгосударственным техническим комитетом по стандартизации МТК 262 «Инструмент механизированный и ручной»

3 ПРИНЯТ Межгосударственным советом по стандартизации, метрологии и сертификации (протокол от 10 декабря 2015 г. № 48)

За принятие проголосовали:

Краткое наименование страны по МК (ИСО 3166) 004—97	Код страны по МК (ИСО 3166) 004—97	Сокращенное наименование национального органа по стандартизации
Армения	AM	Минэкономики Республики Армения
Казахстан	KZ	Госстандарт Республики Казахстан
Киргизия	KG	Кыргызстандарт
Россия	RU	Росстандарт
Таджикистан	TJ	Таджикстандарт

### (Поправка, ИУС 7—2019)

4 Приказом Федерального агентства по техническому регулированию и метрологии от 18 мая 2016 г. № 339-ст межгосударственный стандарт ГОСТ IEC 62841-2-2—2015 введен в действие в качестве национального стандарта Российской Федерации с 1 января 2017 г.

5 Настоящий стандарт идентичен международному стандарту IEC 62841-2-2:2014 «Электроинструменты ручные с приводом от двигателя, передвижные инструменты и садово-огородное оборудование. Безопасность. Часть 2-2. Частные требования к ручным отверткам и пневматическим ключам с ударным воздействием» («Electric motor-operated hand-held tools, transportable tools and lawn and garden machinery — Safety — Part 2-2: Particular requirements for hand-held screwdrivers and impact wrenches», IDT).

Международный стандарт разработан Техническим комитетом Межгосударственной электротехнической комиссии IEC/TC 116 «Safety of motor-operated electric tools» («Безопасность ручного электрического механизированного инструмента»).

При применении настоящего стандарта рекомендуется использовать вместо ссылочного международного стандарта соответствующий ему межгосударственный стандарт, сведения о котором приведены в дополнительном приложении ДА.

Наименование настоящего стандарта изменено относительно наименования указанного международного стандарта для приведения в соответствие с ГОСТ 1.5—2001 (подраздел 3.6).

Настоящий межгосударственный стандарт взаимосвязан с техническими регламентами Таможенного союза ТР ТС 010/2011 «О безопасности машин и оборудования», ТР ТС 004/2011 «О безопасности низковольтного оборудования» и реализует их требования безопасности

### 6 ВВЕДЕН ВПЕРВЫЕ

7 ИЗДАНИЕ (апрель 2020 г.) с Поправкой (ИУС 7—2019)

*Информация о введении в действие (прекращении действия) настоящего стандарта и изменений к нему на территории указанных выше государств публикуется в указателях национальных стандартов, издаваемых в этих государствах, а также в сети Интернет на сайтах соответствующих национальных органов по стандартизации.*

*В случае пересмотра, изменения или отмены настоящего стандарта соответствующая информация будет опубликована на официальном интернет-сайте Межгосударственного совета по стандартизации, метрологии и сертификации в каталоге «Межгосударственные стандарты»*

© IEC, 2014 — Все права сохраняются  
© Стандартинформ, оформление, 2016, 2020



В Российской Федерации настоящий стандарт не может быть полностью или частично воспроизведен, тиражирован и распространен в качестве официального издания без разрешения Федерального агентства по техническому регулированию и метрологии

## Содержание

1 Область применения . . . . .	1
2 Нормативные ссылки . . . . .	1
3 Термины и определения . . . . .	1
4 Общие требования . . . . .	1
5 Общие условия испытаний . . . . .	2
6 Опасность излучения, токсичность и прочие опасности . . . . .	2
7 Классификация . . . . .	2
8 Маркировка и инструкция . . . . .	2
9 Защита от контакта с токоведущими частями . . . . .	2
10 Пуск . . . . .	2
11 Потребляемая мощность и ток . . . . .	2
12 Нагрев . . . . .	2
13 Теплостойкость и огнестойкость . . . . .	2
14 Влагостойкость . . . . .	3
15 Коррозионностойкость . . . . .	3
16 Защита от перегрузки трансформаторов и соединенных с ними частей . . . . .	3
17 Надежность . . . . .	3
18 Ненормальный режим работы . . . . .	3
19 Механическая безопасность . . . . .	4
20 Механическая прочность . . . . .	4
21 Конструкция . . . . .	4
22 Внутренняя проводка . . . . .	4
23 Комплектующие изделия . . . . .	4
24 Присоединение к источнику питания и внешние гибкие шнуры . . . . .	4
25 Зажимы для внешних проводов . . . . .	5
26 Заземление . . . . .	5
27 Винты и соединения . . . . .	5
28 Пути утечки тока, воздушные зазоры и расстояние по изоляции . . . . .	5
Приложение I (справочное) Измерение шума и вибрации . . . . .	6
Приложение К (обязательное) Аккумуляторные машины и аккумуляторные батареи . . . . .	11
Приложение ДА (справочное) Сведения о соответствии ссылочных международных стандартов межгосударственным стандартам . . . . .	12
Библиография . . . . .	13

## Введение

Настоящий стандарт входит в комплекс стандартов, устанавливающих требования безопасности ручных электрических машин и методы их испытаний.

Настоящий стандарт применяют совместно с ГОСТ IEC 62841-1—2014 «Машины ручные, переносные и садово-огородные электрические. Безопасность и методы испытаний. Часть 1. Общие требования», идентичным международному стандарту IEC 62841-1:2014 «Электроинструменты ручные с приводом от двигателя, передвижные инструменты и садово-огородное оборудование. Безопасность. Часть 1. Общие требования».

Настоящий стандарт устанавливает частные требования безопасности и методы испытаний ручных шуруповертов и ударных гайковертов, которые дополняют, изменяют или заменяют соответствующие разделы, подразделы, пункты, таблицы и рисунки IEC 62841-1:2014.

Номера разделов, пунктов, таблиц и рисунков соответствуют приведенным в IEC 62841-2-2:2014. Пункты, дополняющие IEC 62841-1:2014, имеют нумерацию, начиная со 101.

В настоящем стандарте методы испытаний ручных шуруповертов и ударных гайковертов выделены курсивом.

Изменение наименования раздела 3 вызвано необходимостью приведения в соответствие с требованиями ГОСТ 1.5—2001 (подраздел 3.6).

---

Машины ручные, переносные и садово-огородные электрические

**БЕЗОПАСНОСТЬ И МЕТОДЫ ИСПЫТАНИЙ**

**Часть 2-2**

**Частные требования к шуруповертам и ударным гайковертам**

Electric motor-operated hand-held tools, transportable tools and lawn and garden machinery. Safety and test methods.  
Part 2-2. Particular requirements for hand-held screwdrivers and impact wrenches

---

Дата введения — 2017—01—01

## 1 Область применения

Применяют соответствующий раздел IEC 62841-1 со следующими дополнениями:

Дополнение:

Настоящий стандарт распространяется на шуруповерты и ударные гайковерты.

Настоящий стандарт не распространяется на сверлильные машины, используемые для завинчивания и отвинчивания винтов с помощью специальных отверток-вставок (бит).

## 2 Нормативные ссылки

В настоящем стандарте использована нормативная ссылка на следующий стандарт. Для датированной ссылки применяют только указанное издание ссылочного стандарта, для недатированной — последнее издание (включая все изменения).

ISO 28927-2:2009, Hand-held portable power tools — Test methods for evaluation of vibration emission — Part 2: Wrenches, nutrunners and screwdrivers (Инструменты ручные переносные с механическим приводом. Методы испытаний для оценки вибрации. Часть 2. Гаечные ключи, гайковерты и шуруповерты)

## 3 Термины и определения

Применяют соответствующий раздел IEC 62841-1 со следующими дополнениями:

Дополнение:

3.101 **шуруповерт** (screwdriver): Машина, которая предназначена для завинчивания и отвинчивания винтов, гаек и аналогичных элементов, не снабженная ударным механизмом, но которая может быть снабжена устройством для регулирования глубины, вращающего момента и (или) для прекращения вращения.

3.102 **ударный гайковерт** (impact wrench): Машина, предназначенная для завинчивания и отвинчивания винтов, гаек и аналогичных элементов, снабженная ударным механизмом с вращением.

Примечание — Ударные гайковерты могут быть снабжены устройством для регулирования глубины, вращающего момента и/или для прекращения вращения.

## 4 Общие требования

Применяют соответствующий раздел IEC 62841-1.

---

## 5 Общие условия испытаний

Применяют соответствующий раздел IEC 62841-1 со следующими дополнениями:

### 5.17 Дополнение:

Масса машины определяется с учетом вспомогательной рукоятки, если таковая предусмотрена конструкцией.

## 6 Опасность излучения, токсичность и прочие опасности

Применяют соответствующий раздел IEC 62841-1.

## 7 Классификация

Применяют соответствующий раздел IEC 62841-1.

## 8 Маркировка и инструкция

Применяют соответствующий раздел IEC 62841-1 со следующими дополнениями:

### 8.14.1.1 Дополнение:

**101 В ходе выполнения работ, при которых возможен контакт крепежных элементов (шрупов, винтов и т. д.) со скрытой проводкой или с собственным шнуром, держите машину за изолированные поверхности, предназначенные для удержания рукой(ами).** При контакте с находящимся под напряжением проводом доступные металлические части машины могут оказаться под напряжением и вызвать поражение оператора электрическим током.

**Примечание** — Данное предупреждение безопасности относится только к ударным гайковертам с квадратным хвостовиком менее 13 мм и шуруповертам.

## 9 Защита от контакта с токоведущими частями

Применяют соответствующий раздел IEC 62841-1.

## 10 Пуск

Применяют соответствующий раздел IEC 62841-1.

## 11 Потребляемая мощность и ток

Применяют соответствующий раздел IEC 62841-1.

## 12 Нагрев

Применяют соответствующий раздел IEC 62841-1 со следующими изменениями:

### 12.2.1 Замена:

*Машина должна работать в повторно-кратковременном режиме в течение 30 циклов или до достижения состояния теплового равновесия (установившегося режима) в зависимости от того, какое состояние достигается первым. Каждый цикл состоит из периода работы в течение 30 с и перерыва в течение 90 с, во время которого машина выключена. В период работы машина нагружается при помощи тормоза до номинальной потребляемой мощности или номинального потребляемого тока. Превышения температуры измеряют в конце периода «ВКЛ.». По согласованию с изготовителем машина может работать в непрерывном режиме до достижения состояния теплового равновесия (установившегося режима).*

*Ударный механизм может быть отключен, чтобы не допустить повреждения тормоза.*

## 13 Теплостойкость и огнестойкость

Применяют соответствующий раздел IEC 62841-1.

## 14 Влагостойкость

Применяют соответствующий раздел IEC 62841-1.

## 15 Коррозионностойкость

Применяют соответствующий раздел IEC 62841-1.

## 16 Защита от перегрузки трансформаторов и соединенных с ними частей

Применяют соответствующий раздел IEC 62841-1.

## 17 Надежность

Применяют соответствующий раздел IEC 62841-1 со следующими изменениями:

### 17.2 Замена:

Для шуруповертов применимо испытание в соответствии с IEC 62841-1.

Ударные гайковерты испытывают следующим образом.

*Ударный гайковерт должен проработать при повторно-кратковременном режиме работы в течение 12 ч при напряжении питания, равном 1,1 номинального напряжения, а затем в течение 12 ч при напряжении, равном 0,9 номинального напряжения.*

*Гайковерт можно включать и выключать с помощью выключателя, не пользуясь тем, который встроены в машину.*

*Каждый рабочий цикл состоит из периода положения «ВКЛ.» в течение 100 с, когда машина работает на холостом ходу, и периода положения «ВЫКЛ.» в течение 20 с, при этом продолжительность перерыва входит в предписанное рабочее время.*

Во время вышеуказанного испытания гайковерт ставят в трех различных положениях, при этом рабочий период при каждом испытательном напряжении равен приблизительно 4 ч для каждого положения.

**Примечание** — Изменение положения производят для предотвращения ненормального скопления графитной пыли в одном месте. Примеры трех положений: горизонтальное, вертикальное вверх и вертикальное вниз.

*После этого ударный гайковерт должен проработать при повторно-кратковременном режиме работы в течение 12 ч при напряжении питания, равном 1,1 самого высокого номинального напряжения или 1,1 верхнего предела диапазона номинальных напряжений, а затем в течение 12 ч при напряжении, равном 0,9 самого низкого номинального напряжения или 0,9 нижнего предела диапазона номинальных напряжений.*

*В каждом рабочем цикле гайковерт работает с застопоренным шпинделем в течение 1 с и находится в отключенном состоянии в течение 9 с, при этом продолжительность перерыва входит в предписанное рабочее время.*

*Во время данного испытания допускается замена щеток, а гайковерт смазывают, как в условиях нормальной эксплуатации. В случае механического отказа, не оказывающего отрицательного влияния на соответствие данному стандарту, допускается замена отказавшей детали.*

*Если превышение температуры любой части машины больше превышения температуры, определенного в испытании по 12.1, можно использовать принудительное охлаждение или перерывы, при этом время перерывов исключают из указанного времени работы. При применении принудительного охлаждения оно не должно изменять поток воздуха в машине или перераспределять отложения графитной пыли.*

Во время этих испытаний не должны срабатывать встроенные в машину устройства защиты от перегрузки.

## 18 Ненормальный режим работы

Применяют соответствующий раздел IEC 62841-1 со следующими изменениями:

### 18.8 Замена таблицы 4.



Таблица 4 — Требуемые уровни эффективности

Тип и назначение важной для безопасности функции	Требуемый уровень эффективности
Выключатель питания, предотвращающий нежелательное включение	а
Выключатель питания, предотвращающий нежелательное включение машины, в которых рабочий инструмент не вращается без приложения осевого нажатия	Не является важной для безопасности функцией
Выключатель питания, обеспечивающий требуемое выключение	а
Выключатель питания, обеспечивающий требуемое выключение машины, в которой рабочий инструмент не вращается без приложения осевого нажатия	Не является важной для безопасности функцией
Обеспечение желаемого направления вращения	Не является важной для безопасности функцией
Любой электронный регулятор должен пройти испытание по 18.3	Не является важной для безопасности функцией
Любой ограничитель частоты вращения	Не является важной для безопасности функцией
Предотвращение превышения тепловых пределов в соответствии с разделом 18	а
Предотвращение самовозврата в соответствии с 23.3	а

## 19 Механическая безопасность

Применяют соответствующий раздел IEC 62841-1 со следующими изменениями:

19.6 Данный подпункт не применяется.

## 20 Механическая прочность

Применяют соответствующий раздел IEC 62841-1 со следующими изменениями:

20.5 Данный подпункт не распространяется на ударные гайковерты с квадратным сечением выходного вала, сторона которого больше или равна 13 мм.

## 21 Конструкция

Применяют соответствующий раздел IEC 62841-1 со следующими изменениями:

21.30 Данный подпункт не распространяется на ударные гайковерты с квадратным сечением выходного вала, сторона которого больше или равна 13 мм.

## 22 Внутренняя проводка

Применяют соответствующий раздел IEC 62841-1.

## 23 Комплектующие изделия

Применяют соответствующий раздел IEC 62841-1.

## 24 Присоединение к источнику питания и внешние гибкие шнуры

Применяют соответствующий раздел IEC 62841-1 со следующими изменениями:

24.4 Замена абзацев 1 и 2.

Для ударных гайковертов должен использоваться гибкий кабель (шнур) питания, предназначенный для тяжелых условий эксплуатации, — кабель в усиленной полихлоропропеновой оболочке (кодовое обозначение 60245 IEC 66) или быть аналогичным ему.

**25 Зажимы для внешних проводов**

Применяют соответствующий раздел IEC 62841-1.

**26 Заземление**

Применяют соответствующий раздел IEC 62841-1.

**27 Винты и соединения**

Применяют соответствующий раздел IEC 62841-1.

**28 Пути утечки тока, воздушные зазоры и расстояние по изоляции**

Применяют соответствующий раздел IEC 62841-1.

## Приложения

Применяют соответствующий раздел IEC 62841-1 со следующими изменениями:

**Приложение I**  
**(справочное)**

**Измерение шума и вибрации**

**I.2 Определение шумовых характеристик (тест-код, класс 2)**

Применяют соответствующий раздел IEC 62841-1 со следующими изменениями:

**I.2.4 Условия установки и монтажа электрических машин при испытании на шум**

Изменение:

Шурупверты подвешивают. Устройство крепления рабочего инструмента должно быть расположено горизонтально.

Ударные гайковерты удерживают и используют, как указано в I.2.5.

**I.2.5 Условия работы**

Изменение:

Шурупверты испытывают на холостом ходу.

Ударные гайковерты испытывают под нагрузкой. Нагрузку прикладывают с помощью тормозного устройства, при этом вращающаяся тормоз головка должна вращаться с испытательной частотой вращения ( $45 \pm 5$ ) об/мин и непрерывной работой ударного механизма. На рисунке I.101 показано тормозное устройство на упругом материале на испытательной стойке, при этом геометрический центр машины находится на высоте 1 м над отражающей плоскостью. Детали тормозного устройства приведены в приложении С ISO 28927-2:2009.

Во избежание дребезга деталей 2, 3 и 5 тормозного устройства, показанного на рисунках С.1 и С.2 ISO 28927-2:2009, они могут быть изолированы друг от друга резиной или иным подобным материалом.

Усилие подачи должно быть достаточным лишь для обеспечения безопасного управления.

Время измерения должно составлять не менее 10 с.

**I.3 Вибрация**

Применяют соответствующий раздел IEC 62841-1 со следующими дополнениями:

**I.3.3.2 Место измерения**

Дополнение:

На рисунках I.102 и I.103 показаны расположения датчиков для различных шурупвертов и ударных гайковертов.

**I.3.5.3 Условия работы**

Дополнение:

Применяют условия работы по IEC 62841-1, заменив условия, указанные в таблицах I.101 и I.102.

Таблица I.101 — Условия работы для шурупвертов

Ориентация	Шурупверты испытывают на холостом ходу. Во время испытания шурупверт удерживают горизонтально
Рабочий инструмент	Рабочий инструмент средней длины и размера
Сила хвата	Удерживайте машину с нормальным усилием хвата, избегая приложения чрезмерного усилия хвата
Цикл испытания	Один цикл испытания проводят, включая машину для работы на максимальной частоте вращения холостого хода, не менее 10 с, после чего снова выключают. Измерение проводят в это время в течение 10 с

**Примечание** — Поскольку контроль нагрузки, приложенной к шпindelю шурупверта, затруднен (нагрузка не стационарна) и выявлено, что она мало влияет на результаты испытаний, вибрацию измеряют только на холостом ходу.

Таблица I.102 — Условия работы для ударных гайковертов

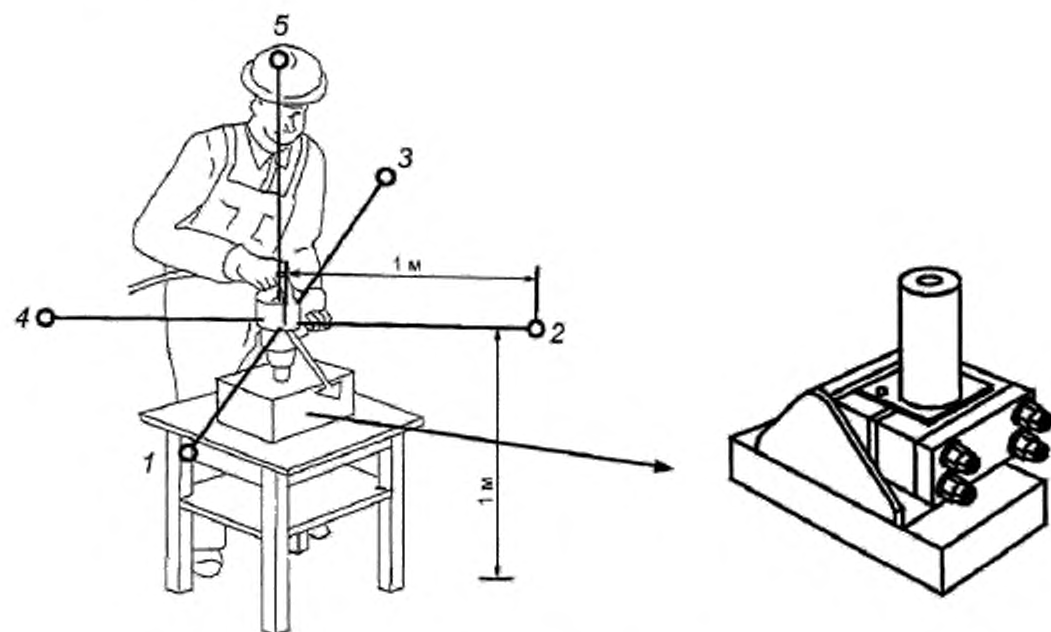
Ориентация	<p>Машины испытывают под нагрузкой следующим образом.  <i>Производят затяжку шестигранного болта или гайки (резьбовое соединение болт-гайка). При первоначальной установке болта или гайки используют стальную плиту — нагрузитель испытательного устройства в соответствии с рисунком I.104. Испытательное устройство устанавливают либо на полу, либо на бетонном блоке, имеющем размер не менее размера испытательного устройства и толщину не менее 200 мм.</i></p> <p>Примечание — На рисунке I.104 показан пример установки испытательного приспособления.</p> <p>Используются болты или гайки наибольшего размера для испытуемой машины. Резьбовое соединение выполнено в виде жесткого стыка с одной стальной шайбой под головкой. При первоначальной установке болта или гайки должен обеспечиваться зазор, равный 10 мм, между головкой болта или гайкой и стальной плитой для обеспечения разгона механизма. В ходе испытания испытательное устройство не должно поворачиваться или смещаться.          Стальная плита должна быть достаточно длинной для установки пяти монтажных узлов (болт-гайка) с зазором между отдельными узлами, по меньшей мере равным размеру описанного диаметра головки болта или гайки или размеру, который обеспечивает работу без задевания о соседние монтажные узлы</p>
Рабочий инструмент	Шестигранные головки с размерами, необходимыми для оговоренных выше болтов или гаек
Усилие подачи	<p>Следует обеспечить достаточное усилие хвата и усилие подачи для поддержания безопасного управления.          Следует избегать приложения чрезмерного усилия хвата и подачи</p>
Цикл испытания	<p>Цикл испытания состоит из завинчивания и затягивания в течении 5 с после первого удара назначенного болта или гайки (в одной серии испытаний — пять циклов).          Измерение начинают с момента включения машины, при этом положении головки или отвертки-вставки (биты) сочленены с болтом или гайкой до окончания 5 с после первого удара при непрерывной работе. Сюда входит время на завинчивание на расстоянии 10 мм</p>

## I.3.6.2 Декларация величины полной вибрации

Дополнение:

Заявляется величина полной вибрации  $a_{\text{H}}$  на рукоятке с наивысшим уровнем вибрации и неопределенность  $K$ , а также:

- для шуруповертов — описание режима работы «ввертывание винта»;
- для ударных гайковертов — описание режима работы «ударная затяжка крепежных элементов максимального размера для данной машины».



1, 2, 3, 4, 5 — точки расположения микрофонов

Рисунок I.101 — Тормозное устройство

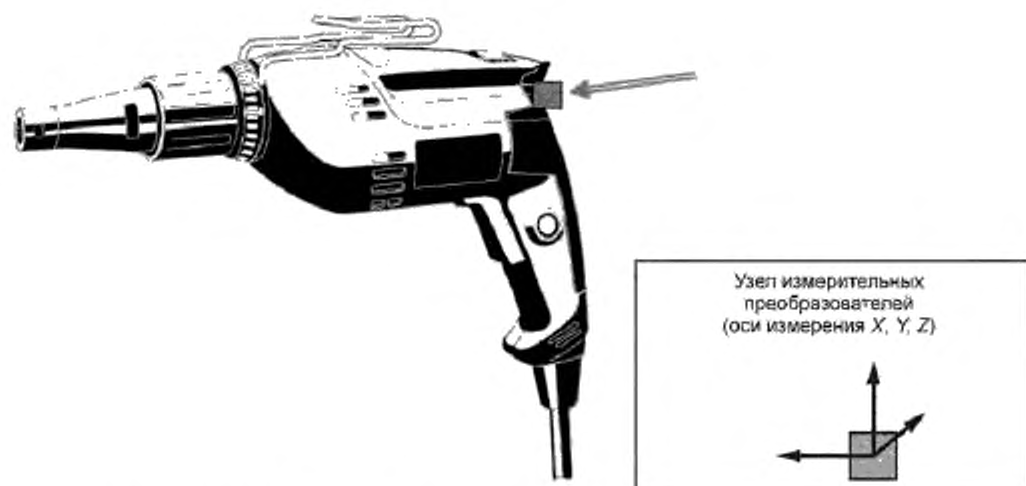


Рисунок I.102 — Место установки измерительного преобразователя для шурупвертов

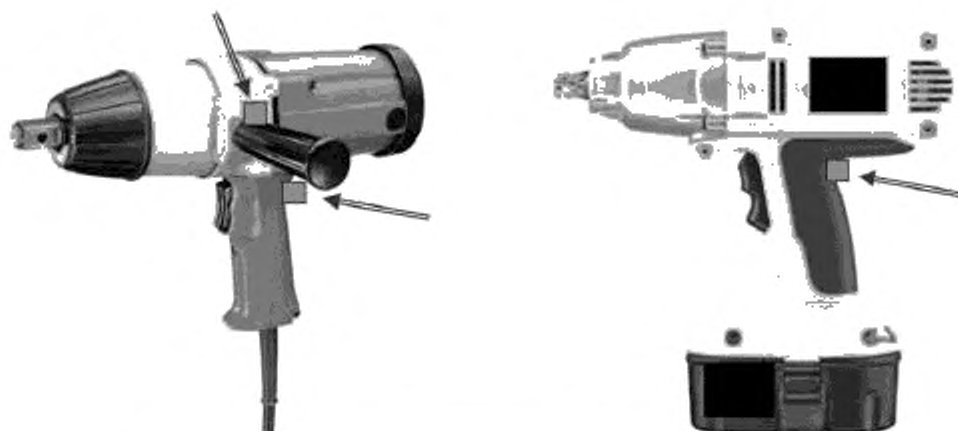
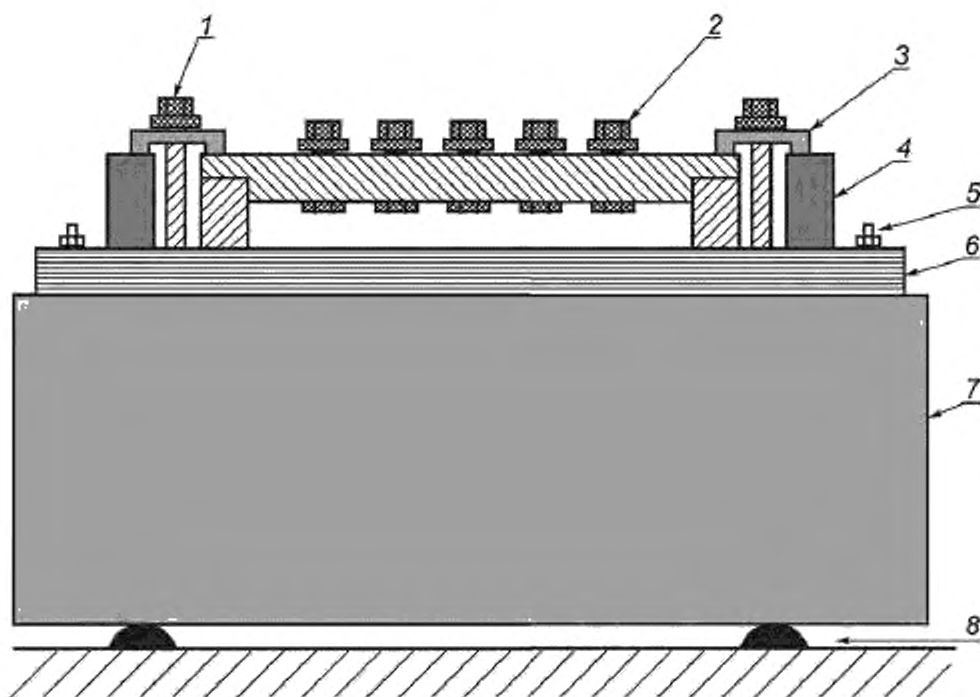


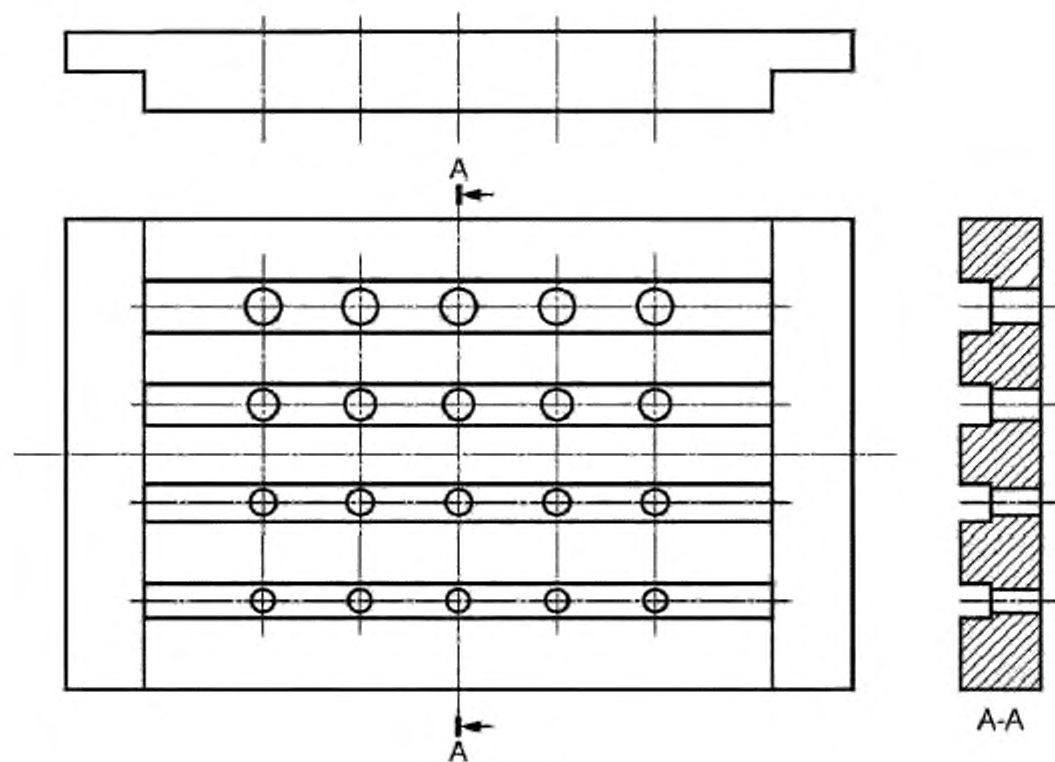
Рисунок I.103 — Место установки преобразователей для ударных гайковертов



1 — болт; 2 — нагрузитель (болты или гайки, шайбы, стальная плита); 3 — стальной блок (скоба); 4 — поддерживающий стальной блок; 5 — анкер; 6 — стальная плита; 7 — бетонный блок или пол; 8 — упругий материал (при использовании блока)

а) Типичный пример испытательного приспособления

Рисунок I.104, лист 1 — Варианты испытательных приспособлений для ударных гайковертов



б) Стальная плита нагрузателя

Рисунок 1.104, лист 2

Приложение К  
(обязательное)

## Аккумуляторные машины и аккумуляторные батареи

К.1 Дополнение:

При отсутствии иных указаний в данном приложении применимы все пункты настоящего стандарта.

К.8.14.1.1 Замена пункта 101):

101) **При работе с крепежным элементом, который может прикоснуться к скрытой проводке, удерживайте ручную машину за изолированные поверхности.** При прикосновении крепежных элементов к находящемуся под напряжением проводу открытые металлические части ручной машины могут попасть под напряжение и вызвать поражение оператора электрическим током.

**Примечание** — Приведенное выше предупреждение безопасности относится только к шуруповертам и ударным гайковертам с квадратным сечением хвостовика, сторона которого менее 13 мм.

К.12.2.1 Этот пункт не применяется.

К.17.2 Этот пункт не применяется.

К.24.4 Этот пункт не применяется.



Приложение ДА  
(справочное)Сведения о соответствии ссылочных международных стандартов  
межгосударственным стандартам

Таблица ДА.1

Обозначение международного стандарта	Степень соответствия	Обозначение и наименование межгосударственного стандарта
ISO 28927-2:2009	—	*. 1)
* Соответствующий межгосударственный стандарт отсутствует. До его принятия рекомендуется использовать перевод на русский язык данного международного стандарта.		

---

<sup>1)</sup> В Российской Федерации действует ГОСТ Р ИСО 28927-2—2012.

### Библиография

Применяют соответствующий раздел IEC 62841-1.

Ключевые слова: машины ручные, переносные и садово-огородные электрические, шуруповерт, ударный гайковерт, безопасность, испытания

---

Редактор переиздания *Е.В. Яковлева*  
Технические редакторы *В.Н. Прусакова, И.Е. Черепкова*  
Корректор *Е.Р. Ароян*  
Компьютерная верстка *Ю.В. Половой*

Сдано в набор 10.04.2020. Подписано в печать 19.08.2020. Формат 60 × 84<sup>1/8</sup>. Гарнитура Ариал.  
Усл. печ. л. 2,33. Уч.-изд. л. 1,68.

Подготовлено на основе электронной версии, предоставленной разработчиком стандарта

---

ИД «Юриспруденция», 115419, Москва, ул. Орджоникидзе, 11.  
[www.jurisizdat.ru](http://www.jurisizdat.ru) [y-book@mail.ru](mailto:y-book@mail.ru)

Создано в единичном исполнении во ФГУП «СТАНДАРТИНФОРМ»  
для комплектования Федерального информационного фонда стандартов,  
117418 Москва, Нахимовский пр-т, д. 31, к. 2.  
[www.gostinfo.ru](http://www.gostinfo.ru) [info@gostinfo.ru](mailto:info@gostinfo.ru)

**Поправка к ГОСТ IEC 62841-2-2—2015 Машины ручные, переносные и садово-огородные электрические. Безопасность и методы испытаний. Часть 2-2. Частные требования к шуруповертам и ударным гайковертам**

В каком месте	Напечатано	Должно быть		
Предисловие. Таблица согласования	—	Казахстан	KZ	Госстандарт Республики Казахстан

(ИУС № 7 2019 г.)