
ФЕДЕРАЛЬНОЕ АГЕНТСТВО
ПО ТЕХНИЧЕСКОМУ РЕГУЛИРОВАНИЮ И МЕТРОЛОГИИ



НАЦИОНАЛЬНЫЙ
СТАНДАРТ
РОССИЙСКОЙ
ФЕДЕРАЦИИ

ГОСТ Р
56793—
2015

КОМПОЗИТЫ ПОЛИМЕРНЫЕ

Метод определения усталостного расслоения
однонаправленно-армированных композитов

Издание официальное



Москва
Стандартинформ
2016

Предисловие

1 ПОДГОТОВЛЕН Федеральным государственным унитарным предприятием «Всероссийский научно-исследовательский институт стандартизации материалов и технологии» (ФГУП «ВНИИ СМТ») совместно с Открытым акционерным обществом «НПО «Стеклопластик» при участии Объединения юридических лиц «Союз производителей композитов» на основе аутентичного перевода на русский язык указанного в пункте 4 стандарта ASTM, который выполнен ТК 497

2 ВНЕСЕН Техническим комитетом по стандартизации ТК 497 «Композиты, конструкции и изделия из них»

3 УТВЕРЖДЕН И ВВЕДЕН В ДЕЙСТВИЕ Приказом Федерального агентства по техническому регулированию и метрологии от 27 ноября 2015 г. № 2050-ст

4 Настоящий стандарт является модифицированным по отношению к стандарту ASTM D6115—97 «Стандартный метод определения начала распространения усталостного расслоения (тип I) в композиционных материалах с полимерной матрицей, армированных однонаправленными волокнами» (ASTM D6115—97 «Standard test method for mode I fatigue delamination growth onset of unidirectional fiber-reinforced polymer matrix composites»). При этом дополнительные слова, фразы, показатели, включенные в текст настоящего стандарта для учета потребностей национальной экономики Российской Федерации, выделены курсивом.

Наименование настоящего стандарта изменено относительно наименования указанного стандарта для приведения в соответствие с ГОСТ Р 1.5—2012 (подраздел 3.5).

Отдельные структурные элементы изменены в целях соблюдения норм русского языка и технического стиля изложения, а также в соответствии с требованиями ГОСТ Р 1.5.

Из подраздела 8.4 была исключена ссылка на ASTM E122 «Практические указания по расчету объема выборки с целью определения с заданной точностью среднего значения требуемого параметра для партии или процесса», так как она носит справочный характер.

Отдельные пункты и подпункты, не включенные в основную часть настоящего стандарта, приведены в дополнительном приложении ДА.

Сведения о соответствии ссылочных национальных и межгосударственных стандартов стандартам ASTM приведены в дополнительном приложении ДБ.

Сравнение структуры настоящего стандарта со структурой указанного стандарта ASTM приведено в дополнительном приложении ДВ

5 ВВЕДЕН ВПЕРВЫЕ

Правила применения настоящего стандарта установлены в ГОСТ Р 1.0—2012 (раздел 8). Информация об изменениях к настоящему стандарту публикуется в ежегодном (по состоянию на 1 января текущего года) информационном указателе «Национальные стандарты», а официальный текст изменений и поправок — в ежемесячном информационном указателе «Национальные стандарты». В случае пересмотра (замены) или отмены настоящего стандарта соответствующее уведомление будет опубликовано в ближайшем выпуске ежемесячного информационного указателя «Национальные стандарты». Соответствующая информация, уведомление и тексты размещаются также в информационной системе общего пользования — на официальном сайте Федерального агентства по техническому регулированию и метрологии в сети Интернет (www.gost.ru)

© Стандартиформ, 2016

Настоящий стандарт не может быть полностью или частично воспроизведен, тиражирован и распространен в качестве официального издания без разрешения Федерального агентства по техническому регулированию и метрологии

Содержание

1 Область применения	1
2 Нормативные ссылки	1
3 Термины и определения	2
4 Сущность метода	2
5 Аппаратура	4
6 Подготовка к проведению испытаний	4
7 Проведение испытаний	5
8 Обработка результатов	7
9 Протокол испытаний	8
Приложение А (обязательное) Форма протокола испытаний на усталость с использованием двухконсольного образца	9
Приложение ДА (справочное) Оригинальный текст невключенных структурных элементов	10
Приложение ДБ (справочное) Сведения о соответствии ссылочных национальных и межгосу- дарственных стандартов стандартам АСТМ, использованным в качестве ссылочных в примененном стандарте АСТМ	11
Приложение ДВ (справочное) Сопоставление структуры настоящего стандарта со структурой примененного в нем стандарта АСТМ	12
Библиография	13

**Поправка к ГОСТ Р 56793—2015 Композиты полимерные. Метод определения усталостного рас-
слоения однонаправленно-армированных композитов**

В каком месте	Напечатано	Должно быть
Раздел 2. Нормативные ссылки	ГОСТ Р 56808—2015 Композиты полимерные. Метод определения межслоевой вязкости разрушения однонаправленно-армированных композитов	—
Пункты 4.2; 4.3.6; 6.1.1; 7.11	ГОСТ Р 56808	ГОСТ Р 56815
Приложение ДБ (справочное). Седьмая строка	ГОСТ Р 56808—2015	ГОСТ Р 56815—2015

(ИУС № 4 2017 г.)

КОМПОЗИТЫ ПОЛИМЕРНЫЕ

Метод определения усталостного расслоения
однонаправленно-армированных композитов

Polymer composites.
Method for determination of fatigue delamination of unidirectional reinforced composites

Дата введения — 2017—01—01

1 Область применения

Настоящий стандарт устанавливает метод определения усталостного расслоения однонаправленно-армированных композитов.

С помощью данного метода определяют количество циклов до начала распространения трещины (N) (типа I) на основании интенсивности выделения энергии при циклической нагрузке (G) с использованием двухконсольного образца. Метод используют для усталостной нагрузки при растяжении с постоянной амплитудой нагружения композитов, армированных непрерывным волокном.

Настоящий метод применим для однонаправленно-армированных слоистых полимерных композитов с однофазной полимерной матрицей. Подобное ограничение области применения обусловлено опытом, полученным в ходе межлабораторных испытаний. Проверка композиционных материалов других классов и типов с использованием настоящего метода испытаний может дать желаемые результаты, тем не менее следует учитывать влияние некоторых факторов.

2 Нормативные ссылки

В настоящем стандарте использованы нормативные ссылки на следующие стандарты:

ГОСТ 24888—81 Пластмассы, полимеры и синтетические смолы. Химические наименования, термины и определения

ГОСТ 28840—90 Машины для испытания материалов на растяжение, сжатие и изгиб. Общие технические требования

ГОСТ 32794—2014 Композиты полимерные. Термины и определения

ГОСТ Р 56679—2015 Композиты полимерные. Метод определения пустот

ГОСТ Р 56682—2015 Композиты полимерные. Методы определения объема матрицы, армирующего наполнителя и пустот

ГОСТ Р 56762—2015 Композиты полимерные. Метод определения влагопоглощения и равновесного состояния

ГОСТ Р 56808—2015 Композиты полимерные. Метод определения межслоевой вязкости разрушения однонаправленно-армированных композитов

ГОСТ Р 56815—2015 Композиты полимерные. Метод определения удельной работы расслоения в условиях отрыва G_{IC}

П р и м е ч а н и е — При пользовании настоящим стандартом целесообразно проверить действие ссылочных стандартов в информационной системе общего пользования — на официальном сайте Федерального агентства по техническому регулированию и метрологии в сети Интернет или по ежегодному информационному указателю «Национальные стандарты», который опубликован по состоянию на 1 января текущего года, и по выпускам ежемесячного информационного указателя за текущий год. Если заменен ссылочный стандарт, на который дана недатированная ссылка, то рекомендуется использовать действующую версию этого стандарта с учетом всех внесенных в данную версию изменений. Если заменен ссылочный стандарт, на который дана датированная ссылка, то рекомендуется использовать версию этого стандарта с указанным выше годом утверждения (принятия). Если

после утверждения настоящего стандарта в ссылочный стандарт, на который дана датированная ссылка, внесено изменение, затрагивающее положение, на которое дана ссылка, то это положение рекомендуется применять без учета данного изменения. Если ссылочный стандарт отменен без замены, то положение, в котором дана ссылка на него, рекомендуется применять в части, не затрагивающей эту ссылку.

3 Термины и определения

В настоящем стандарте применены термины по *ГОСТ 32794*, *ГОСТ 24888*, а также следующие термины со следующими определениями:

Примечание — В случае расхождения в терминах *ГОСТ 32794* имеет приоритет перед другими документами.

3.1 тип раскрытия трещины (мода I): Режим разрушения, при котором поверхности расслоения отделяются друг от друга, при этом отсутствует относительный сдвиг поверхностей трещины.

3.2 циклы до начала распространения трещины N_a : Количество циклов нагружения до начала распространения трещины от введенной вставки.

3.3 отношение скорости высвобождения энергии деформации к количеству циклов нагружения, кривая $G-N$: Отношение между пиковым значением скорости высвобождения энергии деформации при циклической нагрузке к количеству циклов до начала распространения трещины N_a .

3.4 межслоевая вязкость разрушения по моде I (критическая работа расслоения) G_{Ic} : Критическое значение G для распространения трещины в результате действия нагрузки при раскрытии или смещения.

3.5 скорость высвобождения энергии деформации G : Изменение упругой энергии dU на единицу ширины испытываемого образца для бесконечно малого приращения длины трещины da для трещины, которая растет при постоянном смещении. Скорость высвобождения энергии деформации G вычисляют по формуле

$$G = - \frac{1}{b} \frac{dU}{da}, \quad (1)$$

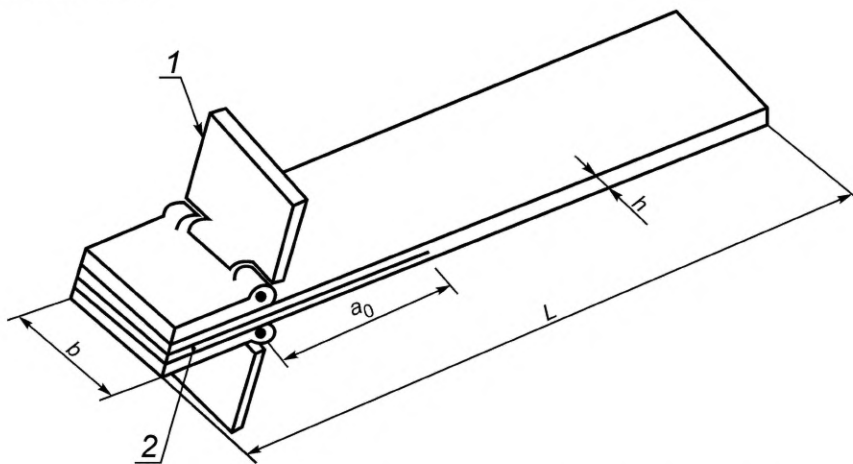
где U — общая энергия упругой деформации в испытываемом образце, Дж/мм;

b — ширина образца, мм;

a — длина трещины, мм.

4 Сущность метода

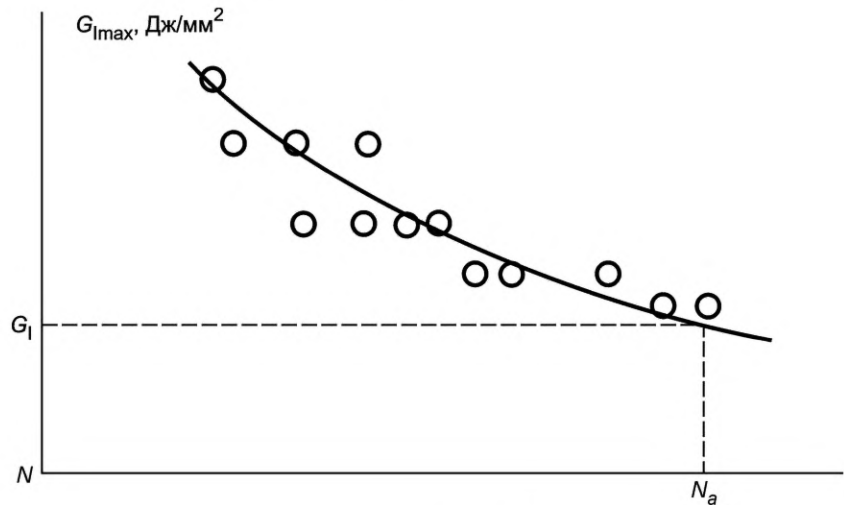
4.1 Прикладывают циклическую нагрузку на образец в виде двухконсольной балки (образца с предварительно выполненным на его конце расслоением, расположенным по центру толщины) по ГОСТ Р 56815 (см. рисунок 1).



1 — ось шарнира петли; 2 — вставка; a_0 — начальная длина трещины; b — ширина образца; L — длина образца; h — толщина образца

Рисунок 1 — Двухконсольный образец, закрепленный в ролевые петли

Результаты, полученные при измерении различных уровней скорости высвобождения энергии деформации G на серии образцов, позволяют построить кривую $G—N$, как показано на рисунке 2.



$G_{I\max}$ — максимальная или пиковая скорость высвобождения энергии деформации;
 N — количество циклов до начала расслоения

Рисунок 2 — Кривая $G—N$

4.2 Двухконсольный образец подвергают циклической нагрузке с заданной частотой по ГОСТ Р 56815 и определяют количество циклов до начала распространения трещины N_a . Для линейной упругости и незначительного прогиба ($\delta/a < 0,4$) соотношение перемещения $\delta_{\min}/\delta_{\max}$ совпадает с соотношением минимальной и максимальной нагрузки, R . Скорость высвобождения энергии деформации при циклическом нагружении для трещин по моде I, например максимальное значение G_{\max} , рассчитывают при помощи модифицированной теории изгиба балок или другими способами, описанными в ГОСТ Р 56808. В результате испытаний на серии образцов получают зависимость между $G_{I\max}$ и N_a для заданной частоты.

4.3 Влияющие факторы

4.3.1 Для вычисления значений скорости высвобождения энергии деформации G предполагают, что упругость имеет линейную зависимость. Данное допущение действительно, когда зона повреждения и/или нелинейной деформации по фронту расслоения небольшая по сравнению с наименьшим размером образца (для данного метода испытания, как правило, это толщина).

4.3.2 Поскольку при усталостном нагружении материала растет расслоение, может также произойти сшивка волокон, наблюдаемая при испытаниях по ГОСТ Р 56815. Это приводит к торможению распространения усталостного расслоения и уменьшению его скорости, что имеет непосредственное влияние на результаты испытаний. Также изменение скорости распространения расслоения для двухконсольного образца очень высока по отношению к изменению скорости высвобождения энергии деформации при циклическом нагружении, поэтому небольшие колебания скорости высвобождения энергии деформации приведут к значительному изменению скорости распространения расслоения. По этим двум причинам данный метод не подходит для контроля скорости роста усталостной трещины, но зато он позволяет определить такую величину G , при которой по завершении заданного количества циклов N_a распространение трещины не произойдет (N_a обусловлено конкретным применением).

4.3.3 Количество циклов до начала распространения трещины может быть определено тремя способами:

- количество циклов до визуального проявления распространения трещины по краю N_a^{VIS} ;
- количество циклов до увеличения податливости на 1 % $N_a^{1\%}$ (что приблизительно соответствует уменьшению максимальной циклической нагрузки на 1 %);
- количество циклов до увеличения податливости на 5 % $N_a^{5\%}$ (что приблизительно соответствует уменьшению максимальной циклической нагрузки на 5 %).

Результаты по данным способам проведения испытаний различны, но значение $N_a^{1\%}$, как правило, является наименьшим из трех значений, и поэтому его рекомендуется использовать для расчета запаса

и анализа устойчивости к разрушению и долговечности композитов. Не рекомендуется использовать визуальный метод из-за трудностей, возникающих при визуальном контроле окончания проведения испытаний.

4.3.4 На результат испытаний влияет частота нагружения, так как высокая частота нагружения может привести к повышению температуры в композитном материале. Во избежание этого испытание проводят с такой частотой [в пределах от 1 до 10 циклов в секунду (Гц)], при которой изменение температуры в образце не происходит. Допускается проводить испытания с другой частотой, которая больше подходит для конкретного применения материала.

4.3.5 На результат испытаний влияет соотношение перемещений $\delta_{\min}/\delta_{\max}$. Так как образец в виде двухконсольной балки невозможно испытать на сжатие, соотношение перемещений $\delta_{\min}/\delta_{\max}$ должно оставаться в диапазоне от 0 до 1.

4.3.6 Применение метода для других материалов, способов укладки и компоновки описано в ГОСТ Р 56808.

5 Аппаратура

5.1 Машина для испытания

Машина для испытаний по ГОСТ 28840, обеспечивающая линейное перемещение активного захвата с заданной постоянной скоростью и измерение нагрузки с точностью 1 % от измеряемой величины. Машина для испытаний должна быть снабжена захватами для нагружающих петель или штырями для удерживания нагружающих блоков, которые крепят к образцу.

5.2 Датчик нагрузки

Датчик нагрузки машины для испытания должен показывать общую нагрузку, действующую на образец. В данном приборе должна полностью отсутствовать инерция при заданной скорости проведения испытаний, а погрешность измерения нагрузки должна быть не более 1 % отображаемого значения в пределах исследуемого(ых) диапазона(ов) усилий. Максимальная циклическая нагрузка должна составлять не менее 10 % полной шкалы датчика нагрузки. В 6.1.2 описана методика расчета ожидаемой максимальной циклической нагрузки. Если используемый тензодатчик рассчитан на слишком высокую нагрузку, возможно последовательное размещение тензодатчиков, рассчитанных на меньшую нагрузку.

5.3 Средство измерения раскрытия трещины

Раскрытие трещины рассчитывают по перемещению активного захвата при условии, что деформация, создаваемая машиной для испытания с установленными захватами для образца, составляет менее 2 % максимального раскрытия вершины трещины после циклического нагружения образца. В противном случае раскрытие вершины трещины измеряют поверенной калибром-скобой или преобразователем, который крепят к образцу. Средство измерения раскрытия трещины должно обеспечивать измерение исследуемого параметра с погрешностью не более 1 % отображаемого значения в момент расслоения.

5.4 Микрометры — в соответствии с ГОСТ Р 56815.

5.5 Все применяемые средства измерений должны быть поверены.

6 Подготовка к проведению испытаний

6.1 Отбор образцов для испытаний

6.1.1 Размеры образцов для испытаний и способ передачи нагрузки по ГОСТ Р 56808.

6.1.2 При определении усталостного расслоения оценка значений максимальной циклической нагрузки P_{\max} позволит определить возможность использования тензодатчиков, рассчитанных на меньшую нагрузку (см. 5.2). Если доступны результаты определения удельной работы расслоения G_{lc} на аналогичных образцах, величина максимальной циклической нагрузки P_{\max} может быть установлена как 10 % G_{lc} . В случае отсутствия данной информации максимальную циклическую нагрузку P_{\max} , Н·м, определяют по формуле

$$P_{\max} = -\frac{b}{a} \sqrt{\frac{h^3 E_{11} [0,1 G_{lc}]}{96}}, \quad (2)$$

где b — ширина двухконсольного образца, мм;

a — длина расслоения, мм

h — толщина образца, мм;

E_{II} — модуль упругости для слоя в направлении волокна, ГПа;
 G_{Ic} — межслоевая вязкость разрушения для расслоения типа I, Дж/мм².

Поскольку в данном испытании используют малые нагрузки, может потребоваться увеличение толщины образцов путем добавления слоев.

6.1.3 Рекомендуется вносить в протокол данные о объемной доли пустот и волокна. Объемную долю пустот определяют по ГОСТ Р 56679. Объемную долю волокна определяют по ГОСТ Р 56682.

6.1.4 Размер выборки

Минимальное количество образцов в зависимости от типа испытания указано в таблице 1.

Т а б л и ц а 1

Тип испытания	Минимальное количество образцов
Предварительные испытания	6—12
Испытания компонентов и конструкций на этапе НИОКР	6—12
Расчет допустимых значений	12—24
Данные о надежности	12—24

П р и м е ч а н и е — Минимальное количество образцов для построения кривой $G-N$ соответствует минимальному количеству образцов для построения кривой $S-N$ по стандарту [1].

6.2 Кондиционирование

6.2.1 Если иное не установлено в нормативном документе или технической документации на продукцию, образцы кондиционируют в соответствии с методом С по ГОСТ Р 56762. Хранят образцы и проводят испытания при температуре (23 ± 3) °С и относительной влажности (50 ± 10) %.

6.2.2 Если требуются данные кривой $G-N$ для слоистых материалов в сухом состоянии, используют метод D, описанный в ГОСТ Р 56762.

7 Проведение испытаний

7.1 Квазистатические испытания

Для определения параметров проведения испытаний проводят испытания по ГОСТ Р 56815 (квазистатические испытания) и определяют параметры податливости и вязкости межслоевого разрушения (удельной работы расслоения) в соответствии с модифицированной балочной теорией. В том числе определяют среднеарифметическое значение вязкости межслоевого разрушения $[G_{Ic}]_{av}$ и среднее значение перемещения при максимальной нагрузке $[\delta_{cr}]_{av}$.

Для определения параметров последующего определения усталостного расслоения допускается также применять другие методы обработки данных, описанные в ГОСТ Р 56815.

7.2 Измеряют ширину и толщину каждого образца с точностью до 0,05 мм посередине и на расстоянии 25 мм от любого края. Изменение толщины вдоль длины образца не должно превышать 0,1 мм. Средние значения ширины и толщины заносят в протокол.

7.3 Устанавливают нагружающие блоки или петли на образец, зафиксированный в захватах нагружающей установки, при этом проверяют центровку образца относительно горизонтальной и вертикальной осей.

7.4 Перед нагружением может потребоваться опора для свободного конца образца. В случае когда образцы слоистых полимерных композитов имеют большую длину, опора может понадобиться в ходе всего процесса нагружения.

7.5 Определяют начальную длину расслоения a_0 и вносят в протокол испытаний. Если в ненагруженном состоянии образца конец введенной вставки трудно увидеть, незначительно перемещают ее, чтобы приоткрыть образец. Подобное перемещение должно быть не более среднего циклического перемещения δ_{mean} , которое используется для усталостных испытаний и рассчитывается позже. Точное положение конца вставки можно также определить по окончании испытаний, раскрыв образец.

7.6 Для построения полной кривой $G-N$ определяют максимальное значение скорости высвобождения энергии деформации $G_{I_{max}}$ при различных значениях N (значение N зависит от конкретного применения полученных данных). Испытание начинают при $G_{I_{max}} \approx 50\% [G_{Ic}]_{av}$. Если образцы для

квазистатических и усталостных испытаний имеют одинаковые геометрические параметры, максимальное значение циклического перемещения δ_{\max} , мм, вычисляют по формуле

$$\frac{\delta_{\max}^2}{[\delta_{cr}]_{av}^2} = \frac{G_{lmax}}{G_{lc}} = 0,5, \quad (3)$$

где $[\delta_{cr}]_{av}$ — среднее значение критического перемещения для распространения расслоения от конца тонкой вставки, полученное при квазистатических испытаниях, мм;

G_{lmax} — максимальная скорость высвобождения энергии деформации для расслоения по моде I при циклической нагрузке, Дж/мм²;

G_{lc} — межслоевая вязкость разрушения для расслоения типа I, Дж/мм².

В случаях, когда данные о квазистатических испытаниях на идентичных образцах отсутствуют, при выполнении условий формулы

$$G = \frac{P^2}{2b} \frac{\partial C}{\partial a} = \frac{\delta^2}{2C^2b} \frac{\partial C}{\partial a}, \quad (4)$$

приблизительное значение δ_{\max} вычисляют по формуле

$$\delta_{\max}^2 = \frac{2b_{av}[C^2]_{av}0,5[C_{lc}]_{av}}{\frac{\partial [C]_{av}}{\partial a}}, \quad (5)$$

где G — скорость высвобождения энергии деформации, Дж/мм²;

P — прилагаемая нагрузка, Н;

b — ширина двухконсольного образца, мм;

C — податливость, мм;

a — длина расслоения, мм;

δ_{\max} — максимальное значение циклического перемещения, мм;

$[C]_{av}$ — значение податливости, вычисленное по длине расслоения образца под усталостной нагрузкой, мм;

G_{lc} — межслоевая вязкость разрушения для расслоения типа I, Дж/мм².

Рассчитанное значение δ_{\max} записывают в протокол испытаний. Форма протокола испытания приведена в приложении А.

7.7 Минимальное и среднеарифметическое значения циклического перемещения δ_{\min} и δ_{mean} , рассчитывают на основании выбранного коэффициента перемещения и определенного максимального перемещения δ_{\max} . Если иное не установлено в нормативном документе или технической документации на продукцию, испытание проводят с частотой от 1 до 10 Гц.

Начинают испытание на усталость. При достижении требуемых значений перемещения фиксируют значение максимальной циклической нагрузки P_{\max} . Данное значение и количество циклов, при котором оно было измерено, вносят в протокол испытания. При необходимости частоту уменьшают для обеспечения правильного соотношения значений перемещений, а затем увеличивают до требуемой величины.

П р и м е ч а н и е — Достижение правильного соотношения значений перемещений должно быть выполнено максимально быстро, чтобы количество циклов до начала расслоения не было слишком большим.

7.8 Начало распространения расслоения определяют по уменьшению податливости.

7.9 Контроль податливости

Фиксацию наклона кривой «перемещение—нагрузка», характеризующую податливость, и количества выполненных циклов выполняют постоянно. Для этих целей рекомендуется использовать систему сбора данных. Настоящий стандарт не дает каких-либо рекомендаций относительно выбора такой системы. Если используют определенный метод, указывают систему, которая использовалась. При невозможности определения податливости, испытание останавливают при средней нагрузке, образец разгружают до минимального значения перемещения, при этом регистрируют кривую «перемещение — нагрузка». После этого образец повторно нагружают до среднего значения смещения и продолжают испытание на усталость.

П р и м е ч а н и е — Проверяют, что увеличение податливости или снижение максимальной нагрузки вызваны распространением расслоения, а не разгрузкой образца.

7.10 Строят график зависимости «податливость—количество циклов», и вносят в протокол испытаний количество циклов, выполненных до увеличения податливости на 1 % и 5 % при $N = 1$, рисунок 3.

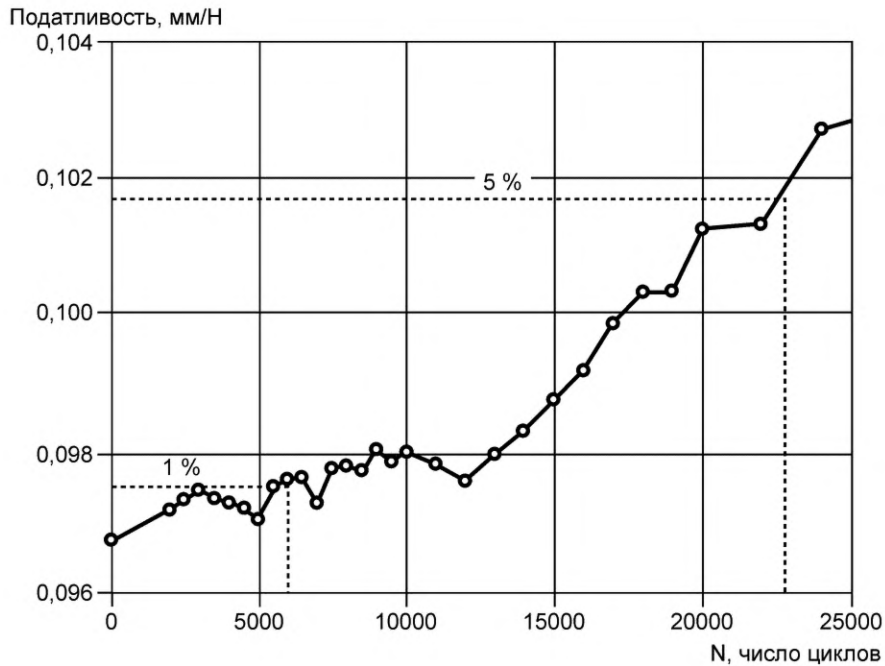


Рисунок 3 — Увеличение податливости в зависимости от числа циклов

7.11 Испытание прекращают в следующих случаях:

- податливость выросла выше 105 % своего значения при $N = 1$.
- в ходе испытаний было превышено максимальное число циклов. При необходимости возможно проведение дальнейших испытаний по ГОСТ Р 56808.

7.12 Если используется альтернативный метод контроля начала распространения расслоения (например, с помощью индикаторов распространения трещин, которые клеят к краям образца), сбор данных выполняют с соблюдением требований точности, приведенных в настоящем стандарте.

7.13 Если требуется построение полной кривой $G-N$, проводят дальнейшие испытания при различных максимальных циклических перемещениях.

8 Обработка результатов

8.1 Расчет максимальной скорости высвобождения энергии деформации при циклической нагрузке

Максимальную скорость высвобождения энергии деформации по моде I при циклической нагрузке $G_{I\max}$, Дж/мм², при помощи поправки $|\Delta|_{av}$, вычисляют по формуле

$$G_{I\max} = \frac{3P_{\max}\delta_{\max}}{2b(a + |\Delta|_{av})}, \quad (6)$$

P_{\max} — максимальная циклическая нагрузка, Н;

δ_{\max} — максимальное значение перемещения, мм;

b — ширина образца, мм;

a — длина расслоения, мм;

$|\Delta|_{av}$ — поправка, определенная по модифицированной балочной теории (см. ГОСТ Р 56815).

Для определения величины G_{\max} можно использовать формулы, описанные в ГОСТ Р 56815.

8.2 Поправочные коэффициенты

При необходимости применяют поправочные коэффициенты, указанные в ГОСТ Р 56815.

П р и м е ч а н и е — При наличии построенной кривой $G-N$ данные о долговечности материала при постоянной амплитуде нагружения можно представить с помощью логарифмически нормального распределения, описанного в стандарте [1]. Для этого заменяют число циклов до начала распространения расслоения на количество

циклов для определения долговечности, а скорость высвобождения энергии деформации на напряжение и относительную деформацию.

8.3 Распределение Вейбулла

Как правило, для представления данных об усталостной прочности при постоянной амплитуде нагружения, а также для кривой $G-N$ используют двухпараметрическое распределение Вейбулла. Плотность двухпараметрического распределения Вейбулла для усталостной прочности выражают в виде

$$f(N) = \frac{B}{A} \left(\frac{N}{A}\right)^{B-1} \exp\left[-\left(\frac{N}{A}\right)^B\right], \quad (7)$$

где N — количество выполненных циклов нагружения;
 A и B — параметры масштаба и формы распределения Вейбулла.

Комплементарная функция распределения Вейбулла для усталостной прочности имеет следующий вид

$$F(N) = 1 - \exp\left[-\left(\frac{N}{A}\right)^B\right], \quad (8)$$

где N — количество выполненных циклов нагружения;
 A и B — параметры масштаба и формы распределения Вейбулла.

П р и м е ч а н и е — Параметры масштаба и формы распределения Вейбулла A и B рекомендуется определять с помощью метода максимального правдоподобия по стандарту [1].

9 Протокол испытаний

9.1 В протокол вносят следующую информацию:

- сведения о материале образца, в том числе: изготовитель, обозначение материала, процесс изготовления, объемная доля волокон и пористость;
- сведения об образце (средняя номинальная толщина и ширина каждого образца, а также максимальное изменение толщины по длине образца, тип и толщина вставки);
- методика проведения испытаний [тип передачи нагрузки (петли или нагружающие блоки)], параметры кондиционирования и сушки, условия проведения испытаний, соотношение перемещений;
- результаты испытаний (кривая зависимости податливости от выполненных циклов, количество циклов до увеличения податливости на 1 % и 5 % для каждого образца, кривая $G-N$, значения точек кривой, по которым была построена кривая $G-N$ и параметры Вейбулла, если их использовали для построения кривой $G-N$;
- количество испытанных образцов.

П р и м е ч а н и е — За внесение в протокол пунктов, не подконтрольных испытательной лаборатории, которые, например, относятся к сведениям о материалах или параметрам изготовления панелей, отвечает заказчик.

9.2 Рекомендуемая форма протокола испытаний приведена в приложении А.

9.3 Если при осмотре образца после испытаний на конце вставки, где началось расслоение, обнаруживают нарушение формы вставки (т. е. вставка искривлена), данные о начале расслоения являются недействительными.

**Приложение А
(обязательное)**

Форма протокола испытаний на усталость с использованием двухконсольного образца

ПРОТОКОЛ ИСПЫТАНИЙ ОПРЕДЕЛЕНИЯ УСТАЛОСТНОГО РАССЛОЕНИЯ С ИСПОЛЬЗОВАНИЕМ ДВУХКОНСОЛЬНОГО ОБРАЗЦА						Лаборатория:	Дата:		
Материал:	Изготовитель:	Панель №:	Макс. температура отверждения:			FAW:	V ₁		
		Макс Δb, мм:	Материал вставки:			Толщина вставки:			
Тип петли:	Размер петли:	Размер блока:	Подготовка поверхности:			Связующее вещество:			
Температура испытания:	Относительная влажность испытания, %:	Частота:	R-коэффициент						
СТАТИЧЕСКИЕ ДАННЫЕ		[G _{IC}] _{av}		[Δ] _{av}		[δ _{cr}] _{av}			
Образец №	b _{av}	h _{av}	a ₀	δ _{max}	P _{max} @ N = 1	G _{max}	N ^{vis}	N ^{1%}	N ^{5%}
Количество образцов, прошедших испытание						А		В	

Приложение ДА
(справочное)

Оригинальный текст невключенных структурных элементов

ДА.1 1.4 В настоящем стандарте не предусмотрено рассмотрение всех вопросов обеспечения безопасности, связанных с его применением. Пользователь настоящего стандарта несет ответственность за установление соответствующих правил по технике безопасности и охране здоровья, а также определяет целесообразность применения законодательных ограничений перед его использованием

ДА.2 5 Значимость и применение

5.1 Подверженность расслоению является одной из наиболее слабых сторон многих конструкций из современных слоистых материалов. Информация о сопротивлении слоистых композитных материалов межслойному разрушению при усталостных нагрузках пригодится для разработки изделия и выбора материала. Кроме этого, отношение между скоростью высвобождения энергии деформации в ходе образования расслоения типа I при циклической нагрузке и количеством циклов до начала распространения расслоения $G-N$, которое не зависит от геометрии образца или способа передачи нагрузки, поможет при определении расчетных допущений, которые используют для анализа устойчивости конструкций из этих материалов к разрушению.

5.2 Данный метод испытаний можно использовать для:

5.2.1 Количественного определения влияния на отношение $G-N$ конкретного композитного материала таких факторов, как: обработка поверхности волокон, изменение объемной доли волокон на определенном участке, а также параметры обработки и условия внешней среды.

5.2.2 Количественного сравнения относительных значений $G-N$ для композитных материалов с разными компонентами.

5.2.3 Создания критериев недопущения распространения расслоения при усталостных нагрузках, которые пригодятся при анализе устойчивости к разрушению и долговечности композитных материалов.

ДА.2 15 Точность и систематическая погрешность

15.1 В настоящее время справка по точности для данного метода испытаний не составлялась. Ведется работа по созданию справки с использованием стандарта ASTM E691. Систематическую погрешность определить невозможно, поскольку отсутствует эталонный материал.

**Приложение ДБ
(справочное)**

**Сведения о соответствии ссылочных национальных и межгосударственных стандартов
стандартам АСТМ, использованным в качестве ссылочных в примененном стандарте АСТМ**

Т а б л и ц а ДБ.1

Обозначение ссылочного национального, межгосударственного стандарта	Степень соответствия	Обозначение и наименование ссылочного международного стандарта
ГОСТ 28840—90	NEQ	АСТМ Е4-14 «Практические указания к проверке усилия испытательных аппаратов», АСТМ Е467 Методы проверки динамического усилия с постоянной амплитудой в системах для испытаний на усталость при осевой нагрузке
ГОСТ 24888-81	NEQ	АСТМ Д883—12 «Пластмассы. Термины»
ГОСТ 32794—2014	NEQ	АСТМ Д3878«Композитные материалы. Термины»
ГОСТ Р 56682—2015	MOD	АСТМ Д3171—11 «Стандартные методы определения содержания составляющих элементов композиционных материалов»
ГОСТ Р 56679—2015	MOD	АСТМ Д2734—09 «Стандартная методика испытаний. Содержание пустот в армированных пластмассах»
ГОСТ Р 56762—2015	MOD	АСТМ Д5229—12 «Метод испытания свойств влагопоглощения и приведение в сбалансированное состояние для композитных материалов с полимерной матрицей»
ГОСТ Р 56808—2015	MOD	АСТМ Д5528—13 «Метод испытаний стойкости к межслойному разрушению по способу 1 у композитов с полимерной матрицей, армированных однонаправленными волокнами»
<p>П р и м е ч а н и е — В настоящей таблице использованы следующие условные обозначения степени соответствия стандартов:</p> <ul style="list-style-type: none"> - MOD — модифицированные стандарты; - NEQ — неэквивалентные стандарты. 		

**Приложение ДВ
(справочное)**

**Сопоставление структуры настоящего стандарта со структурой
примененного в нем стандарта АСТМ**

Т а б л и ц а ДВ.1

Структура настоящего стандарта	Структура стандарта АСТМ Д6115—97
1 Область применения (1)	1 Область применения
2 Нормативные ссылки (2)	2 Ссылочные документы
3 Термины и определения (3)	3 Терминология
4 Сущность метода (4,6)	4 Сущность метода
5 Аппаратура (7,9)	5 Значимость и применение*
6 Подготовка к проведению испытаний (8,10)	6 Мешающие факторы
7 Проведение испытаний (11)	7 Аппаратура
8 Обработка результатов (12)	8 Отбор образцов для испытаний
9 Протокол испытаний (13)	9 Калибровка
Приложение А Форма протокола испытаний на усталость с использованием двухконсольного образца (12)	10 Кондиционирование
Приложение ДА Оригинальный текст невключенных структурных элементов	11 Проведение испытаний
Приложение ДБ Сведения о соответствии ссылочных национальных и межгосударственных стандартов стандартам АСТМ, использованным в качестве ссылочных в примененном стандарте АСТМ	12 Обработка результатов
Приложение ДВ Сопоставление структуры настоящего стандарта со структурой примененного в нем стандарта АСТМ	13 Протокол испытаний
	14 Точность и систематическая погрешность**
	15 Ключевые слова***
<p>* Данный раздел исключен, т. к. носит поясняющий характер. ** Данный раздел исключен, т. к. носит справочный характер. *** Данный раздел исключен, ключевые слова приведены в библиографических данных.</p> <p>П р и м е ч а н и е — После заголовков разделов (подразделов) настоящего стандарта приведены в скобках номера аналогичных им разделов (подразделов) международного стандарта.</p>	

Библиография

- [1] ASTM E739 Стандартная практика для статистического анализа линейных или линеаризованных данных об усталостных свойствах, зависимости долговечности от напряжения (S-N) и деформации (ϵ -N)
- ASTM E739 (Standard Practice for Statistical Analysis of Linear or Linearized Stress-Life (S-N) and Strain-Life (ϵ -N) Fatigue Data)

УДК 678.5:006.354

ОКС 83.080

Ключевые слова: полимерные композиты, усталостное расслоение, однонаправленно-армированные композиты, двухконсольный образец, частота; максимальная скорость высвобождения энергии деформации при циклическом нагружении; начало распространения усталостного расслоения

Редактор *А.Л. Волкова*
Технический редактор *В.Н. Прусакова*
Корректор *М.С. Кабашова*
Компьютерная верстка *И.А. Налейкиной*

Сдано в набор 24.05.2016. Подписано в печать 01.06.2016. Формат 60 × 84 $\frac{1}{8}$. Гарнитура Ариал.
Усл. печ. л. 2,32. Уч.-изд. л. 1,72. Тираж 25 экз. Зак. 1424.
Подготовлено на основе электронной версии, предоставленной разработчиком стандарта

Издано и отпечатано во ФГУП «СТАНДАРТИНФОРМ», 123995 Москва, Гранатный пер., 4.
www.gostinfo.ru info@gostinfo.ru

Изменение № 1 ГОСТ Р 56793—2015 Композиты полимерные. Метод определения усталостного расслоения однонаправленно-армированных композитов**Утверждено и введено в действие Приказом Федерального агентства по техническому регулированию и метрологии от 14.11.2023 № 1392-ст****Дата введения — 2024—03—01**

Наименование стандарта изложить в новой редакции: «КОМПОЗИТЫ ПОЛИМЕРНЫЕ. Определение характеристик межслоевой трещиностойкости (вязкости разрушения) при циклическом нагружении по типу I (моде I) однонаправленно-армированных композитов методом испытания на растяжение двухконсольной балки с торцевой трещиной (DCB-Test)»;

наименование стандарта на английском языке изложить в новой редакции: «Polymer composites. Determination Interlaminar Fracture Toughness under the cyclic loading on Mode I of Unidirectional-Reinforced Composites using the Double Cantilever Beam the Tensile by notched test (DCB-Test)».

Предисловие. Пункт 1 изложить в новой редакции:

«1 РАЗРАБОТАН Объединением юридических лиц «Союз производителей композитов» (Союз композит) совместно с Акционерным обществом «НПО Стеклопластик» (АО «НПО Стеклопластик»);

пункт 4 изложить в новой редакции:

«4 Настоящий стандарт разработан с учетом основных нормативных положений стандарта ASTM D6115—97 (2019) «Стандартный метод определения начала усталостного роста трещин при нагружении по типу I однонаправленно-армированных полимерных композитов» (ASTM D6115—97 (2019) «Standard Test Method for Mode I Fatigue Delamination Growth Onset of Unidirectional Fiber-Reinforced Polymer Matrix Composites», NEQ)».

Информация о применении настоящего стандарта. Заменить слова: «ГОСТ Р 1.0—2012 (раздел 8)» на «статье 26 Федерального закона от 29 июня 2015 г. № 162-ФЗ «О стандартизации в Российской Федерации»; «www.gost.ru» на «www.rst.gov.ru».

Содержание. Приложение А. Наименование изложить в новой редакции: «Форма протокола испытаний по методу DCB-Test»;

приложения ДА, ДБ, ДВ исключить.

Раздел 1 изложить в новой редакции:

«1.1 Настоящий стандарт распространяется на многослойные однонаправленно-армированные непрерывными волокнами композитные материалы с однофазной полимерной матрицей (полимерные композиты). Данное ограничение обусловлено результатами, полученными в ходе межлабораторных испытаний.

1.2 Настоящий стандарт устанавливает метод определения энергетических характеристик межслоевой трещиностойкости (вязкости разрушения) и количества циклов для инициирования роста трещины расслоения при циклическом нагружении однонаправленно-армированных полимерных композитов в условиях нагружения отрывом (тип I, мода I) при испытании на растяжение с постоянной амплитудой нагружения образца в виде двухконсольной балки с торцевой трещиной (DCB-Test).

Испытания полимерных композитов других классов и типов с использованием настоящего метода испытаний может дать желаемые результаты, тем не менее следует учитывать влияние некоторых факторов».

Раздел 2. Заменить ссылки: датированные на недатированные;

ГОСТ Р 56682. Наименование после слова «полимерные» дополнить словами: «и металлические»;

дополнить ссылками:

«ГОСТ 14766 Машины и приборы для определения механических свойств материалов. Термины и определения

ГОСТ Р ИСО 3534-2 Статистические методы. Словарь и условные обозначения. Часть 2. Прикладная статистика

ГОСТ Р ИСО 5725-1 Точность (правильность и прецизионность) методов и результатов измерений. Часть 1. Основные положения и определения».

Раздел 3 изложить в новой редакции:

«В настоящем стандарте применены термины по ГОСТ 14766, ГОСТ 24888, ГОСТ 32794*, ГОСТ Р ИСО 3534-2, ГОСТ Р ИСО 5725-1, а также следующие термины с соответствующими определениями:

3.1 **тип I (мода I):** Режим нагружения, при котором поверхности трещины под действием растягивающих напряжений расходятся в направлении, перпендикулярном плоскости трещины (отрыв), и отсутствует относительный сдвиг поверхностей трещины.

3.2 **количество циклов до начала распространения трещины N_a :** Количество циклов нагружения отрывом, необходимое для начала роста трещины расслоения от заложенной вставки.

3.3 **отношение критической интенсивности высвобождения энергии деформации (критической работы расслоения) к количеству циклов нагружения, кривая $G-N$:** Отношение критического значения интенсивности высвобождения энергии деформации при критической нагрузке к количеству циклов до начала роста трещины расслоения от заложенной вставки N_a .

3.4 **интенсивность высвобождения энергии деформации (удельная работа расслоения) G , Дж/мм²:** Значение отношения изменения упругой энергии, высвобождающейся при росте трещины в образце в условиях нагружения, к бесконечно малому приращению площади трещины, растущей при постоянном перемещении. Интенсивность высвобождения энергии деформации (удельной работы расслоения) G вычисляют по формуле

$$G = -\frac{1}{b} \frac{dU}{da}, \quad (1)$$

где U — общая энергия упругой деформации в испытуемом образце, Дж/мм;

b — ширина образца, мм;

a — длина трещины расслоения, мм.

3.5 **критическая интенсивность высвобождения энергии деформации (критическая работа расслоения) в условиях отрыва (по типу I, по моде I) G_{Ic} , Дж/мм²:** Критическое значение G для роста трещины расслоения под действием растягивающих напряжений в условиях нагружения отрывом или постоянного перемещения»;

дополнить сноской *:

«—————

* При расхождении в терминах ГОСТ 32794 имеет приоритет перед другими стандартами».

Раздел 4. Пункт 4.1. Первый абзац изложить в новой редакции:

«4.1 Метод заключается в испытании образца многослойного полимерного композитного материала в виде двухконсольной балки с предварительно нанесенной на его конце трещиной по ГОСТ Р 56815 (см. рисунок 1) в условиях нагружения отрывом (тип I, мода I). Образец подвергают циклической нагрузке с заданной частотой по ГОСТ Р 56815»;

второй абзац. Заменить слово: «скорости» на «интенсивности»;

рисунок 2. Заменить слово: «скорость» на «интенсивность».

Пункт 4.2. Заменить слова: «Скорость» на «Интенсивность», «по моде I» на «в условиях отрыва (по типу I, по моде I)».

Пункты 4.3.1, 4.3.2. Заменить слова: «скорости высвобождения» на «интенсивности высвобождения».

Пункты 5.1, 5.5, 6.2.1, 7.7. Заменить шрифт: курсивный на прямой.

Пункт 6.1.2. Пояснение G_{Ic} . Заменить слова: «межслоевая вязкость разрушения для расслоения типа I» на «критическая интенсивность высвобождения энергии деформации (критическая работа расслоения) в условиях отрыва (по типу I, по моде I)».

Пункты 6.2.2, 7.4. Заменить слово: «слоистых» на «многослойных».

Пункт 7.1. Заменить слова: «вязкости межслоевого разрушения» на «критической интенсивности высвобождения энергии деформации (критической работы расслоения)».

Пункт 7.6. Заменить слова: «скорости» на «интенсивности», «скорость» на «интенсивность» (2 раза); «для расслоения по моде I» на «в условиях отрыва (по типу I, по моде I)»; «межслоевая вязкость разрушения для расслоения типа I» на «критическая интенсивность высвобождения энергии деформации (критическая работа расслоения) в условиях отрыва (по типу I, по моде I)» (2 раза).

Пункт 8.1. Заменить слова: «скорости» на «интенсивности», «скорость» на «интенсивность», «по моде I» на «в условиях отрыва (по типу I, по моде I)».

Пункт 8.2. Примечание. Заменить слово: «скорость» на «интенсивность».

Приложение А. Наименование изложить в новой редакции:

«**Форма протокола испытаний по методу DCB-Test**»;

форма протокола испытаний. Заменить слова: «ПРОТОКОЛ ИСПЫТАНИЙ ОПРЕДЕЛЕНИЯ УСТАЛОСТНОГО РАССЛОЕНИЯ С ИСПОЛЬЗОВАНИЕМ ДВУХКОНСОЛЬНОГО ОБРАЗЦА» на «ПРОТОКОЛ ИСПЫТАНИЙ ПО МЕТОДУ DCB-Test»; «Связующее вещество:» на «Клей:».

Приложения ДА, ДБ, ДВ исключить.

Библиографические данные изложить в новой редакции:

« _____

УДК 678.5:006.354

ОКС 83.120

19.020

Ключевые слова: композиты полимерные, межслоевая трещиностойкость, вязкость разрушения, циклическое нагружение, нагружение отрывом, тип I, мода I, однонаправленно-армированные композиты, растяжение с постоянной амплитудой нагружения, двухконсольная балка, торцевая трещина, DCB-Test

»·

(ИУС № 2 2024 г.)

Изменение № 1 ГОСТ Р 56793—2015 Композиты полимерные. Метод определения усталостного расслоения однонаправленно-армированных композитов**Утверждено и введено в действие Приказом Федерального агентства по техническому регулированию и метрологии от 14.11.2023 № 1392-ст****Дата введения — 2024—03—01**

Наименование стандарта изложить в новой редакции: «КОМПОЗИТЫ ПОЛИМЕРНЫЕ. Определение характеристик межслоевой трещиностойкости (вязкости разрушения) при циклическом нагружении по типу I (моде I) однонаправленно-армированных композитов методом испытания на растяжение двухконсольной балки с торцевой трещиной (DCB-Test)»;

наименование стандарта на английском языке изложить в новой редакции: «Polymer composites. Determination Interlaminar Fracture Toughness under the cyclic loading on Mode I of Unidirectional-Reinforced Composites using the Double Cantilever Beam the Tensile by notched test (DCB-Test)».

Предисловие. Пункт 1 изложить в новой редакции:

«1 РАЗРАБОТАН Объединением юридических лиц «Союз производителей композитов» (Союз композит) совместно с Акционерным обществом «НПО Стеклопластик» (АО «НПО Стеклопластик»);

пункт 4 изложить в новой редакции:

«4 Настоящий стандарт разработан с учетом основных нормативных положений стандарта ASTM D6115—97 (2019) «Стандартный метод определения начала усталостного роста трещин при нагружении по типу I однонаправленно-армированных полимерных композитов» (ASTM D6115—97 (2019) «Standard Test Method for Mode I Fatigue Delamination Growth Onset of Unidirectional Fiber-Reinforced Polymer Matrix Composites», NEQ)».

Информация о применении настоящего стандарта. Заменить слова: «ГОСТ Р 1.0—2012 (раздел 8)» на «статье 26 Федерального закона от 29 июня 2015 г. № 162-ФЗ «О стандартизации в Российской Федерации»; «www.gost.ru» на «www.rst.gov.ru».

Содержание. Приложение А. Наименование изложить в новой редакции: «Форма протокола испытаний по методу DCB-Test»;

приложения ДА, ДБ, ДВ исключить.

Раздел 1 изложить в новой редакции:

«1.1 Настоящий стандарт распространяется на многослойные однонаправленно-армированные непрерывными волокнами композитные материалы с однофазной полимерной матрицей (полимерные композиты). Данное ограничение обусловлено результатами, полученными в ходе межлабораторных испытаний.

1.2 Настоящий стандарт устанавливает метод определения энергетических характеристик межслоевой трещиностойкости (вязкости разрушения) и количества циклов для инициирования роста трещины расслоения при циклическом нагружении однонаправленно-армированных полимерных композитов в условиях нагружения отрывом (тип I, мода I) при испытании на растяжение с постоянной амплитудой нагружения образца в виде двухконсольной балки с торцевой трещиной (DCB-Test).

Испытания полимерных композитов других классов и типов с использованием настоящего метода испытаний может дать желаемые результаты, тем не менее следует учитывать влияние некоторых факторов».

Раздел 2. Заменить ссылки: датированные на недатированные;

ГОСТ Р 56682. Наименование после слова «полимерные» дополнить словами: «и металлические»;

дополнить ссылками:

«ГОСТ 14766 Машины и приборы для определения механических свойств материалов. Термины и определения

ГОСТ Р ИСО 3534-2 Статистические методы. Словарь и условные обозначения. Часть 2. Прикладная статистика

ГОСТ Р ИСО 5725-1 Точность (правильность и прецизионность) методов и результатов измерений. Часть 1. Основные положения и определения».

Раздел 3 изложить в новой редакции:

«В настоящем стандарте применены термины по ГОСТ 14766, ГОСТ 24888, ГОСТ 32794*, ГОСТ Р ИСО 3534-2, ГОСТ Р ИСО 5725-1, а также следующие термины с соответствующими определениями:

3.1 **тип I (мода I):** Режим нагружения, при котором поверхности трещины под действием растягивающих напряжений расходятся в направлении, перпендикулярном плоскости трещины (отрыв), и отсутствует относительный сдвиг поверхностей трещины.

3.2 **количество циклов до начала распространения трещины N_a :** Количество циклов нагружения отрывом, необходимое для начала роста трещины расслоения от заложенной вставки.

3.3 **отношение критической интенсивности высвобождения энергии деформации (критической работы расслоения) к количеству циклов нагружения, кривая $G—N$:** Отношение критического значения интенсивности высвобождения энергии деформации при критической нагрузке к количеству циклов до начала роста трещины расслоения от заложенной вставки N_a .

3.4 **интенсивность высвобождения энергии деформации (удельная работа расслоения) G , Дж/мм²:** Значение отношения изменения упругой энергии, высвобождающейся при росте трещины в образце в условиях нагружения, к бесконечно малому приращению площади трещины, растущей при постоянном перемещении. Интенсивность высвобождения энергии деформации (удельной работы расслоения) G вычисляют по формуле

$$G = -\frac{1}{b} \frac{dU}{da}, \quad (1)$$

где U — общая энергия упругой деформации в испытуемом образце, Дж/мм;

b — ширина образца, мм;

a — длина трещины расслоения, мм.

3.5 **критическая интенсивность высвобождения энергии деформации (критическая работа расслоения) в условиях отрыва (по типу I, по моде I) G_{Ic} , Дж/мм²:** Критическое значение G для роста трещины расслоения под действием растягивающих напряжений в условиях нагружения отрывом или постоянного перемещения»;

дополнить сноской *:

«—————

* При расхождении в терминах ГОСТ 32794 имеет приоритет перед другими стандартами».

Раздел 4. Пункт 4.1. Первый абзац изложить в новой редакции:

«4.1 Метод заключается в испытании образца многослойного полимерного композитного материала в виде двухконсольной балки с предварительно нанесенной на его конце трещиной по ГОСТ Р 56815 (см. рисунок 1) в условиях нагружения отрывом (тип I, мода I). Образец подвергают циклической нагрузке с заданной частотой по ГОСТ Р 56815»;

второй абзац. Заменить слово: «скорости» на «интенсивности»;

рисунок 2. Заменить слово: «скорость» на «интенсивность».

Пункт 4.2. Заменить слова: «Скорость» на «Интенсивность», «по моде I» на «в условиях отрыва (по типу I, по моде I)».

Пункты 4.3.1, 4.3.2. Заменить слова: «скорости высвобождения» на «интенсивности высвобождения».

Пункты 5.1, 5.5, 6.2.1, 7.7. Заменить шрифт: курсивный на прямой.

Пункт 6.1.2. Пояснение G_{Ic} . Заменить слова: «межслоевая вязкость разрушения для расслоения типа I» на «критическая интенсивность высвобождения энергии деформации (критическая работа расслоения) в условиях отрыва (по типу I, по моде I)».

Пункты 6.2.2, 7.4. Заменить слово: «слоистых» на «многослойных».

Пункт 7.1. Заменить слова: «вязкости межслоевого разрушения» на «критической интенсивности высвобождения энергии деформации (критической работы расслоения)».

Пункт 7.6. Заменить слова: «скорости» на «интенсивности», «скорость» на «интенсивность» (2 раза); «для расслоения по моде I» на «в условиях отрыва (по типу I, по моде I)»; «межслоевая вязкость разрушения для расслоения типа I» на «критическая интенсивность высвобождения энергии деформации (критическая работа расслоения) в условиях отрыва (по типу I, по моде I)» (2 раза).

Пункт 8.1. Заменить слова: «скорости» на «интенсивности», «скорость» на «интенсивность», «по моде I» на «в условиях отрыва (по типу I, по моде I)».

Пункт 8.2. Примечание. Заменить слово: «скорость» на «интенсивность».

Приложение А. Наименование изложить в новой редакции:

«**Форма протокола испытаний по методу DCB-Test**»;

форма протокола испытаний. Заменить слова: «ПРОТОКОЛ ИСПЫТАНИЙ ОПРЕДЕЛЕНИЯ УСТАЛОСТНОГО РАССЛОЕНИЯ С ИСПОЛЬЗОВАНИЕМ ДВУХКОНСОЛЬНОГО ОБРАЗЦА» на «ПРОТОКОЛ ИСПЫТАНИЙ ПО МЕТОДУ DCB-Test»; «Связующее вещество:» на «Клей:».

Приложения ДА, ДБ, ДВ исключить.

Библиографические данные изложить в новой редакции:

«

УДК 678.5:006.354

ОКС 83.120

19.020

Ключевые слова: композиты полимерные, межслоевая трещиностойкость, вязкость разрушения, циклическое нагружение, нагружение отрывом, тип I, мода I, однонаправленно-армированные композиты, растяжение с постоянной амплитудой нагружения, двухконсольная балка, торцевая трещина, DCB-Test

»

(ИУС № 2 2024 г.)

**Поправка к ГОСТ Р 56793—2015 Композиты полимерные. Метод определения усталостного рас-
слоения однонаправленно-армированных композитов**

В каком месте	Напечатано	Должно быть
Раздел 2. Нормативные ссылки	ГОСТ Р 56808—2015 Композиты полимерные. Метод определения межслоевой вязкости разрушения однонаправленно-армированных композитов	—
Пункты 4.2; 4.3.6; 6.1.1; 7.11	ГОСТ Р 56808	ГОСТ Р 56815
Приложение ДБ (справочное). Седьмая строка	ГОСТ Р 56808—2015	ГОСТ Р 56815—2015

(ИУС № 4 2017 г.)