
МЕЖГОСУДАРСТВЕННЫЙ СОВЕТ ПО СТАНДАРТИЗАЦИИ, МЕТРОЛОГИИ И СЕРТИФИКАЦИИ
(МГС)

INTERSTATE COUNCIL FOR STANDARDIZATION, METROLOGY AND CERTIFICATION
(ISC)

МЕЖГОСУДАРСТВЕННЫЙ
СТАНДАРТ

ГОСТ
23120—
2016

ЛЕСТНИЦЫ МАРШЕВЫЕ, ПЛОЩАДКИ И ОГРАЖДЕНИЯ СТАЛЬНЫЕ

Технические условия

Издание официальное



Москва
Стандартинформ
2019

Предисловие

Цели, основные принципы и общие правила проведения работ по межгосударственной стандартизации установлены ГОСТ 1.0 «Межгосударственная система стандартизации. Основные положения» и ГОСТ 1.2 «Межгосударственная система стандартизации. Стандарты межгосударственные, правила и рекомендации по межгосударственной стандартизации. Правила разработки, принятия, обновления и отмены»

Сведения о стандарте

1 РАЗРАБОТАН Закрытым акционерным обществом «Центральный ордена Трудового Красного Знамени научно-исследовательский и проектный институт строительных металлоконструкций им. Н.П. Мельникова» (ЗАО «ЦНИИПСК им. Н.П. Мельникова»)

2 ВНЕСЕН Техническим комитетом по стандартизации ТК 465 «Строительство»

3 ПРИНЯТ Межгосударственным советом по стандартизации, метрологии и сертификации (протокол от 28 июня 2016 г. № 49)

За принятие проголосовали:

Краткое наименование страны по МК (ИСО 3166) 004—97	Код страны по МК (ИСО 3166) 004—97	Сокращенное наименование национального органа по стандартизации
Армения	AM	Минэкономки Республики Армения
Беларусь	BY	Госстандарт Республики Беларусь
Киргизия	KG	Кыргызстандарт
Россия	RU	Росстандарт

4 Приказом Федерального агентства по техническому регулированию и метрологии от 26 сентября 2016 г. № 1213-ст межгосударственный стандарт ГОСТ 23120—2016 введен в действие в качестве национального стандарта Российской Федерации с 1 марта 2017 г.

5 ВЗАМЕН ГОСТ 23120—78

6 ПЕРЕИЗДАНИЕ. Декабрь 2019 г.

Информация о введении в действие (прекращении действия) настоящего стандарта и изменений к нему на территории указанных выше государств публикуется в указателях национальных стандартов, издаваемых в этих государствах, а также в сети Интернет на сайтах соответствующих национальных органов по стандартизации.

В случае пересмотра, изменения или отмены настоящего стандарта соответствующая информация будет опубликована на официальном интернет-сайте Межгосударственного совета по стандартизации, метрологии и сертификации в каталоге «Межгосударственные стандарты»

© Стандартиформ, оформление, 2016, 2019



В Российской Федерации настоящий стандарт не может быть полностью или частично воспроизведен, тиражирован и распространен в качестве официального издания без разрешения Федерального агентства по техническому регулированию и метрологии

Содержание

1 Область применения	1
2 Нормативные ссылки	1
3 Термины и определения	2
4 Обозначения и сокращения	2
5 Основные параметры и размеры	2
6 Технические требования	5
7 Правила приемки	7
8 Методы контроля	7
9 Транспортирование и хранение	8
10 Указания по монтажу	8
11 Гарантии изготовителя	8
Приложение А (справочное) Компоновочные схемы маршевых лестниц	9

Поправка к ГОСТ 23120—2016 Лестницы маршевые, площадки и ограждения стальные. Технические условия

В каком месте	Напечатано	Должно быть		
Предисловие. Таблица согласования	—	Азербайджан	AZ	Азстандарт

(ИУС № 12 2025 г.)

ЛЕСТНИЦЫ МАРШЕВЫЕ, ПЛОЩАДКИ И ОГРАЖДЕНИЯ СТАЛЬНЫЕ**Технические условия**

Steel flights of steps, stair landings and railings. Specifications

Дата введения — 2017—03—01

1 Область применения

Настоящий стандарт распространяется на стальные маршевые лестницы, площадки и ограждения к ним, применяемые в производственных зданиях и сооружениях, возводимых и эксплуатируемых при температуре не выше плюс 100 °С и не ниже минус 60 °С.

Настоящий стандарт устанавливает технические требования на маршевые лестницы с углом наклона 45° и 60°, прямоугольные переходные площадки и ограждения к ним, изготовленные из холодногнутой и горячекатаных профилей и рассчитанные на действие нормативных временных нагрузок 200, 300 и 400 кгс/м².

2 Нормативные ссылки

В настоящем стандарте использованы нормативные ссылки на следующие стандарты. Для датированных ссылок применяют только указанное издание ссылочного стандарта, для недатированных — последнее издание (включая все изменения):

ГОСТ 2.321 Единая система конструкторской документации. Обозначения буквенные

ГОСТ 9.032 Единая система защиты от коррозии и старения. Покрытия лакокрасочные. Группы, технические требования и обозначения

ГОСТ 21.001 Система проектной документации для строительства. Общие положения

ГОСТ 21.501 Система проектной документации для строительства. Правила выполнения рабочей документации архитектурных и конструктивных решений

ГОСТ 535 Прокат сортовой и фасонный из стали углеродистой обыкновенного качества. Общие технические условия

ГОСТ ISO 898-2 Механические свойства крепежных изделий из углеродистых и легированных сталей. Часть 2. Гайки установленных классов прочности с крупным и мелким шагом резьбы

ГОСТ 1759.0 Болты, винты, шпильки и гайки. Технические условия

ГОСТ 2991 Ящики дощатые неразборные для грузов массой до 500 кг. Общие технические условия

ГОСТ ISO 4032 Гайки шестигранные нормальные (тип 1). Классы точности А и В

ГОСТ 7798 Болты с шестигранной головкой класса точности В. Конструкция и размеры

ГОСТ ISO 8673 Гайки шестигранные нормальные (тип 1) с мелким шагом резьбы. Классы точности А и В.

ГОСТ 11371 Шайбы. Технические условия

ГОСТ 14637 Прокат толстолистовой из углеродистой стали обыкновенного качества. Технические условия

ГОСТ 15150 Машины, приборы и другие технические изделия. Исполнения для различных климатических районов. Категории, условия эксплуатации, хранения и транспортирования в части воздействия климатических факторов внешней среды

ГОСТ 18123 Шайбы. Общие технические условия

ГОСТ 23118 Конструкции стальные строительные. Общие технические условия

ГОСТ 26047 Конструкции стальные строительные. Условные обозначения (марки)

ГОСТ 26663 Пакеты транспортные. Формирование с применением средств пакетирования. Общие технические требования

ГОСТ 27772 Прокат для строительных конструкций. Общие технические условия

Примечание — При пользовании настоящим стандартом целесообразно проверить действие ссылочных стандартов и классификаторов на официальном интернет-сайте Межгосударственного совета по стандартизации, метрологии и сертификации (www.easc.by) или по указателям национальных стандартов, издаваемым в государствах, указанных в предисловии, или на официальных сайтах соответствующих национальных органов по стандартизации. Если на документ дана недатированная ссылка, то следует использовать документ, действующий на текущий момент, с учетом всех внесенных в него изменений. Если заменен ссылочный документ, на который дана датированная ссылка, то следует использовать указанную версию этого документа. Если после принятия настоящего стандарта в ссылочный документ, на который дана датированная ссылка, внесено изменение, затрагивающее положение, на которое дана ссылка, то это положение применяется без учета данного изменения. Если ссылочный документ отменен без замены, то положение, в котором дана ссылка на него, применяется в части, не затрагивающей эту ссылку.

3 Термины и определения

В настоящем стандарте применены термины по ГОСТ 21.001, ГОСТ 21.501 и в соответствии с действующими нормативными документами*.

4 Обозначения и сокращения

В настоящем стандарте применены термины и буквенные обозначения по ГОСТ 2.321, ГОСТ 26047, а также следующие сокращения:

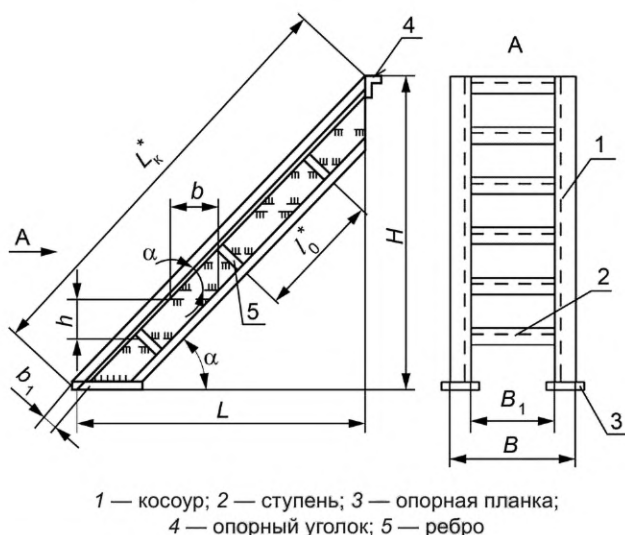
КМД — детализированные чертежи металлических конструкций;

ПОС — проект организации строительства;

ППР — проект производства работ (монтажных).

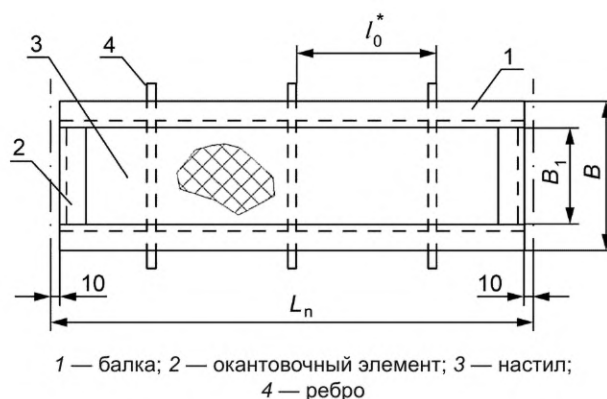
5 Основные параметры и размеры

5.1 Основные параметры и размеры лестничных маршей, прямоугольных площадок и ограждений к ним должны соответствовать указанным на рисунках 1—4 и приведенным в таблицах 1—4.



* По чертежам КМД.

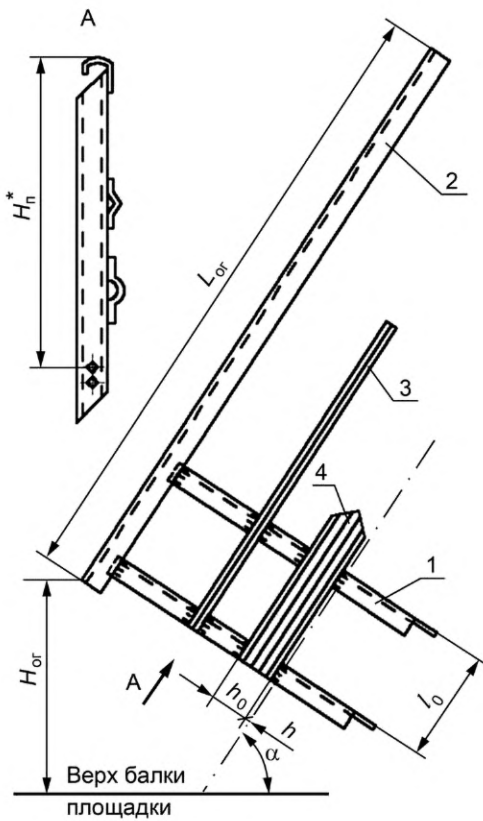
Рисунок 1 — Лестничный марш (МЛ)



* По чертежам КМД.

Рисунок 2 — Площадки (ПМ)

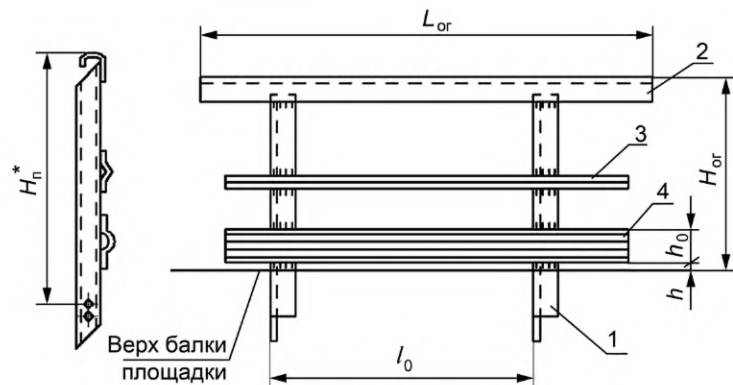
* В Российской Федерации действует также ГОСТ Р 21.1101—2013 «Система проектной документации для строительства. Основные требования к проектной и рабочей документации».



1 — стойка; 2 — поручень; 3 — средний ограждающий элемент; 4 — бортовой элемент

* По чертежам КМД.

Рисунок 3 — Ограждение лестничного марша (ОГМ)



1 — стойка; 2 — поручень; 3 — средний ограждающий элемент; 4 — бортовой элемент

* По чертежам КМД.

Рисунок 4 — Ограждение площадок (ОГП)

Т а б л и ц а 1 — Параметры и размеры лестничных маршей

В миллиметрах

α	H	L	h	b	B	B_1	b_1
45°	600	600	200	200	600	500	7
	1200	1200					
	1800	1800					
	2400	2400					
	3000	3000					
	3600	3600					
	4200	4200					
60°	600	345	300	200	600	500	5
	1200	693					
	1800	1039					
	2400	1386					
	3000	1732					
	3600	2078					
	4200	2425					
	4800	2771					
	5400	3118					
6000	3464						

Примечание — В маршевых лестницах с углом наклона 60° расстояние h (см. рисунок 1) должно быть не более 250 мм для подъема в кабину мостового крана.

Таблица 2 — Размеры прямоугольных площадок

В миллиметрах

$L_{п}$	900, 1200, 1500, 1800, 2100, 2400, 3000, 3600, 4200, 4800, 5400, 6000
B	600, 800, 1000
B_1	500, 700, 900

Таблица 3 — Параметры и размеры ограждений лестничных маршей

В миллиметрах

α	$H_{ог}$	$L_{ог}$	h_0	h	l_0
45°	1000 1200	От 1697 до 5940	140	15	От 479 до 790
60°	1000 1200	От 1385 до 6930			От 136 до 700

Таблица 4 — Размеры ограждений площадок

В миллиметрах

$H_{ог}$	1000; 1200
$L_{ог}$	900, 1200, 1500, 1800, 2100, 2400, 3000, 3600, 4200, 4800, 5400, 6000
h_0	140
h	5
l_0	От 600 до 1300

Пример условного обозначения марки лестничного марша (МЛ) из холодногнутого профиля (Х) со штампованными ступенями (Ш), под углом 45° и размерами $H = 6$ дм и $B = 8$ дм:

МЛХШ45-6.8 ГОСТ 23120—2016

То же, площадки (ПМ) из холодногнутого профиля с рифленым настилом (Ф) и размерами $L_{п} = 9$ дм и $B = 8$ дм:

ПМХФ-9.8 ГОСТ 23120—2016

То же, левого ограждения (ОГл) лестничного марша из холодногнутого профиля без бортового элемента, под углом 45° и размерами $H_{ог} = 10$ дм и $H = 24$ дм;

ОГлМЛХ45-10.24 ГОСТ 23120—2016

То же, правого ограждения (ОГп) с бортовым элементом (Эб):

ОГпМЛХЭб45-10.24 ГОСТ 23120—2016

То же, ограждений площадки из холодногнутого профиля (Х) с бортовым элементом (Эб) и размерами $H_{ог} = 10$ дм и $L_{ог} = 9$ дм:

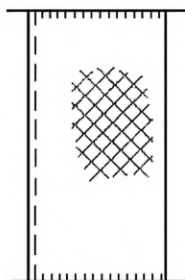
ОГПМХЭб—10.9 ГОСТ 23120—2016

5.2 В зависимости от условий эксплуатации ступени маршевых лестниц и настилы прямоугольных площадок должны изготавливать двух типов:

- 1 — сплошные из рифленой стали (Ф);
- 2 — решетчатые, исполнений:
 - Ш — из штампованных элементов;
 - Р — из полос на ребро и круглой стали;
 - С — из полос на ребро в одном направлении;
 - В — из просечно-вытяжной стали.

5.3 Типы ступеней маршевых лестниц и настилов в прямоугольных площадках приведены на рисунке 5.

Тип 1. Сплошные (Ф)



Тип 2. Решетчатые

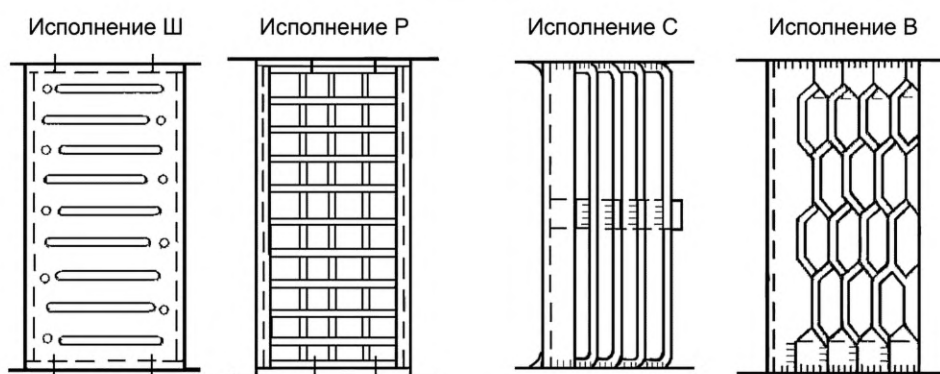


Рисунок 5 — Типы ступеней маршевых лестниц и настилов прямоугольных площадок

5.4 Компоновочные схемы маршевых лестниц, площадок и ограждений приведены в приложении А.

6 Технические требования

6.1 Конструкции лестничных маршей, площадок и ограждений к ним (далее — конструкции) следует изготавливать в соответствии с требованиями ГОСТ 23118 и настоящего стандарта, по рабочим детализировочным чертежам (КМД), утвержденным в установленном порядке.

6.2 Конструкции следует изготавливать из углеродистой стали следующих марок, приведенных в таблице 5.

Таблица 5


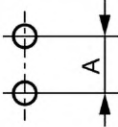
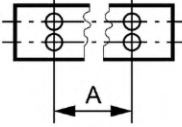
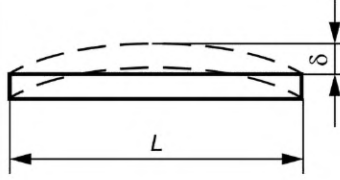
Марки стали по		Условия применения стали при расчетной температуре t , °С		
ГОСТ 27772	ГОСТ 535, ГОСТ 14637	$t \geq -45$	$-45 > t \geq -55$	$t < -55$
C235	Ст3кп2 Ст3пс2	+	—	—
C245 C255	Ст3пс5 Ст3сп5	—	+	+

Примечание — Знак «+» означает, что данную сталь следует применять; знак «—» — данную сталь не следует применять.

6.3 Предельные отклонения линейных размеров конструкций от номинальных, отклонения формы и расположения поверхностей от проектных приведены в таблице 6.

Таблица 6

Размеры в миллиметрах

Номинальный размер и наименование отклонения	Предельные отклонения лестничного марша, площадки, ограждения лестничного марша и площадки	Эскиз
1 Длины $L_k, L_{п}, L_{ог}$ до 1000 включ.	$\pm 1,6$	Рисунки 1—4
2 Ширина B_1 св. 1000 до 1600 включ.	$\pm 2,0$	
3 Высоты $H_{п}, H_{л}$ св. 1600 до 2500 включ. » 2500 » 4000 » » 4000 » 8000 »	$\pm 2,5$ $\pm 3,0$ $\pm 4,0$	
4 Расстояние между ребрами в косоурах и балках площадок l_0	$\pm 2,0$	Рисунки 1 и 2
5 Расстояние между стойками ограждения l_0	$\pm 2,0$	Рисунки 3 и 4
6 Равенство диагоналей (прямоугольность), не более	4,0	
7 Расстояние между центрами отверстий в пределах одной группы А	$\pm 1,3$	
8 Расстояние между группами отверстий А δ	$\pm 2,5$	
9 Отклонение от прямолинейности (δ) по длине L : до 1000 включ. св. 1000 до 1600 включ. » 1000 » 2500 » » 2500 » 4000 » » 4000 » 8000 »	0,8 1,3 2,0 3,0 5,0	

6.4 Сварные соединения элементов следует выполнять механизированным способом. Допускается, в случае отсутствия оборудования для сварки механизированными способами, применение ручной сварки.

6.5 Материалы для сварки следует принимать в соответствии с действующими нормативными документами*.

6.6 Для болтовых соединений должны применяться болты нормальной точности по ГОСТ 7798 и ГОСТ 1759.0, гайки по ГОСТ 4032, ГОСТ 8673 и ГОСТ ISO 898-2, шайбы по ГОСТ 11371 и ГОСТ 18123 и в соответствии с действующими нормативными документами*.

6.7 Конструкции должны быть огрунтованы и окрашены. Грунтовка и окраска должны соответствовать классу покрытия V по ГОСТ 9.032.

6.8 Заводские и монтажные стыки элементов ограждений не должны иметь острых выступов и кромок.

6.9 Комплектность

Конструкции должны поставляться предприятием-изготовителем комплектно.

В состав комплекта должны входить:

- лестничные марши, площадки и ограждения к ним;
- дополнительные детали для соединения конструкций;

* На территории Российской Федерации действует СП 16.13330.2017 «СНиП II-23-81 Стальные конструкции».

- болты, гайки и шайбы (поставляемые на 10 % больше установленного числа в чертежах КМД);
- техническая документация в соответствии с требованиями ГОСТ 23118.

6.10 Маркировка

6.10.1 Изготовленные конструкции должны быть замаркированы.

6.10.2 К каждому пакету или к конструкции прикрепляют бирку, на которую должны быть нанесены следующие маркировочные знаки:

- наименование или товарный знак предприятия-изготовителя;
- номер заказа;
- марка элемента;
- номер чертежа КМД, по которому изготовлена конструкция;
- дата изготовления;
- штамп о приемке техническим контролем.

6.10.3 На каждый элемент конструкции должно быть нанесено условное обозначение марки элемента (без обозначения стандарта, см. 5.1).

6.10.4 Маркировочные знаки следует наносить несмываемой краской на стенке косоура лестничного марша с правой стороны по ходу подъема, на стенке балки площадки и на верхней грани поручня ограждения.

6.11 Упаковка

6.11.1 Упаковку элементов конструкций в пакеты производят в соответствии с требованиями ГОСТ 26663. Она должна исключать их взаимное смещение и повреждение при их погрузке, разгрузке, транспортировании и хранении.

6.11.2 Масса пакета не должна быть более 3 т.

6.11.3 Соединительные детали конструкций и крепежные изделия следует поставлять вместе с конструкциями. По договоренности с заказчиком допускается поставка соединительных деталей отдельно от конструкций, в этом случае они должны быть упакованы в деревянные ящики по ГОСТ 2991.

7 Правила приемки

7.1 Конструкции для проверки соответствия их требованиям настоящего стандарта должны быть приняты техническим контролем предприятия-изготовителя.

7.2 Контроль отклонений линейных размеров конструкций (в т.ч. размеров сечений профилей проката) от номинальных, отклонения формы и расположения поверхностей деталей от проектных, качества сварных соединений и подготовки поверхности под защитные покрытия следует проводить до грунтования конструкций.

7.3 Приемку конструкций следует проводить партиями. В состав партии входят однотипные конструкции, изготовленные по одной технологии, из материалов одного качества.

Размер партии устанавливают по согласованию между предприятием-изготовителем и потребителем.

7.4 При выборочном приемочном контроле отбирают из партии три конструкции, которые должны быть подвергнуты поштучному контролю на соответствие требованиям, установленным настоящим стандартом.

7.5 Если при проверке отобранных конструкций окажется хотя бы одна конструкция, не соответствующая требованиям настоящего стандарта, следует отобрать удвоенное число конструкций от той же партии и провести их повторную проверку. Если при повторной проверке окажется хотя бы одна конструкция, не удовлетворяющая требованиям настоящего стандарта по одному из показателей, то данную партию бракуют и отправляют на доработку.

7.6 Потребитель имеет право проводить приемку конструкций, применяя при этом правила приемки и методы контроля, установленные настоящим стандартом.

8 Методы контроля

8.1 Контроль отклонений линейных размеров конструкций от номинальных, отклонения формы и расположения поверхностей от проектных следует проводить универсальными методами и средствами.

8.2 Контроль качества швов сварных соединений и размеров их сечений следует проводить в соответствии с требованиями ГОСТ 23118.

9 Транспортирование и хранение

9.1 Конструкции лестничных маршей и площадок следует транспортировать поэлементно или пакетами, состоящими из нескольких элементов. Конструкции ограждения следует транспортировать только пакетами.

9.2 Конструкции следует транспортировать и хранить в штабелях в горизонтальном положении с опиранием на деревянные подкладки и прокладки. Подкладки должны быть толщиной не менее 50 мм и шириной не менее 100 мм. Прокладки должны быть толщиной не менее 20 мм и шириной не менее 100 мм.

Высота штабеля должна быть не более 1,5 м для ограждений и 2,0 м для лестничных маршей и площадок.

9.3 Условия транспортирования и хранения конструкций следует устанавливать в зависимости от климатических факторов внешней среды по ГОСТ 15150.

10 Указания по монтажу

10.1 Монтаж конструкций проводят в соответствии с требованиями нормативных документов на монтаж и правилами, установленными ПОС и ППР.

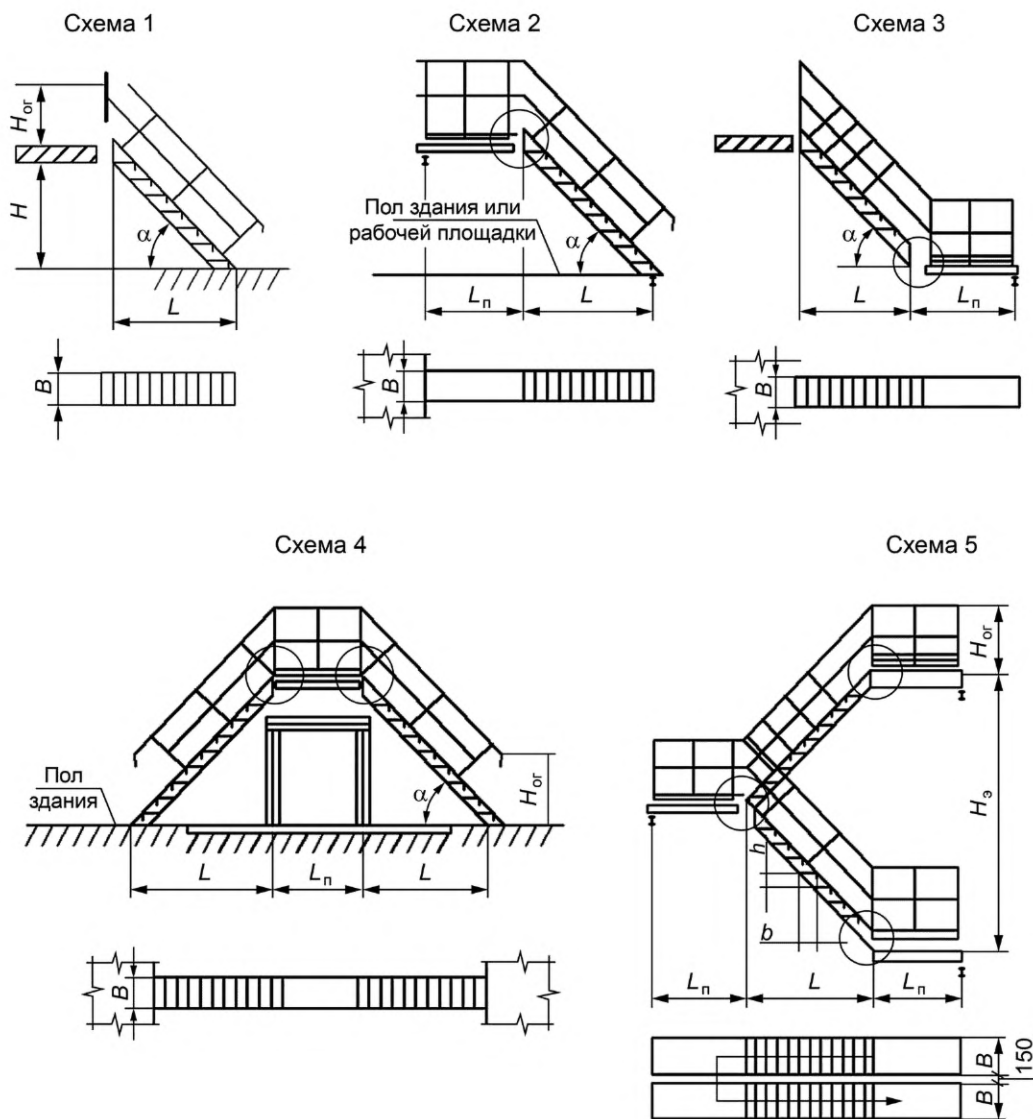
10.2 Монтаж конструкций должен обеспечить их проектное положение, исключая образование обратного уклона ступеней более 1°.

11 Гарантии изготовителя

Изготовитель должен гарантировать соответствие конструкций требованиям настоящего стандарта при соблюдении условий транспортирования, хранения и монтажа, установленных настоящим стандартом.

Приложение А
(справочное)

Компоновочные схемы маршевых лестниц



$H_э$ — высота этажа или расстояние между перекрытиями; H , L , B , L_n ,
 $H_{ор}$ — номинальные размеры элементов лестниц;
 α — угол наклона лестниц; b — ширина ступени; h — высота ступени

Рисунок А.1

В схемах 2—5 рисунка А.1 узлы, отмеченные окружностью, выполняют жесткими на сварке с помощью дополнительных элементов.

Ключевые слова: стальные маршевые лестницы, площадки, ограждения, ступени, размеры, технические требования, правила приемки, методы контроля, транспортирование, хранение, указание по монтажу, гарантии изготовителя

Редактор *Д.А. Кожемяк*
Технический редактор *И.Е. Черепкова*
Корректор *Е.Д. Дульнева*
Компьютерная верстка *Л.А. Круговой*

Сдано в набор 02.12.2019. Подписано в печать 06.12.2019. Формат 60×84¹/₈. Гарнитура Ариал.
Усл. печ. л. 1,86. Уч.-изд. л. 1,73.

Подготовлено на основе электронной версии, предоставленной разработчиком стандарта

Поправка к ГОСТ 23120—2016 Лестницы маршевые, площадки и ограждения стальные. Технические условия

В каком месте	Напечатано	Должно быть		
Предисловие. Таблица согласования	—	Азербайджан	AZ	Азстандарт

(ИУС № 12 2025 г.)