
МЕЖГОСУДАРСТВЕННЫЙ СОВЕТ ПО СТАНДАРТИЗАЦИИ, МЕТРОЛОГИИ И СЕРТИФИКАЦИИ
(МГС)

INTERSTATE COUNCIL FOR STANDARDIZATION, METROLOGY AND CERTIFICATION
(ISC)

МЕЖГОСУДАРСТВЕННЫЙ
СТАНДАРТ

ГОСТ
ISO 9906—
2015

НАСОСЫ ДИНАМИЧЕСКИЕ

Гидравлические испытания. Классы точности 1, 2 и 3

(ISO 9906:2012, Rotodynamic pumps —
Hydraulic performance acceptance tests —
Grades 1, 2 and 3, IDT)

Издание официальное



Москва
Стандартинформ
2016

Предисловие

Цели, основные принципы и основной порядок проведения работ по межгосударственной стандартизации установлены ГОСТ 1.0—2015 «Межгосударственная система стандартизации. Основные положения» и ГОСТ 1.2—2015 «Межгосударственная система стандартизации. Стандарты межгосударственные, правила и рекомендации по межгосударственной стандартизации. Правила разработки, принятия, обновления и отмены»

Сведения о стандарте

1 ПОДГОТОВЛЕН Российской ассоциацией производителей насосов (РАПН) на основе собственного перевода на русский язык англоязычной версии стандарта, указанного в пункте 5

2 ВНЕСЕН Межгосударственным техническим комитетом по стандартизации МТК 245 «Насосы»

3 ПРИНЯТ Межгосударственным советом по стандартизации, метрологии и сертификации (протокол от 27 октября 2015 г. № 81-П)

За принятие проголосовали:

Краткое наименование страны по МК (ИСО 3166) 004—97	Код страны по МК (ИСО 3166) 004—97	Сокращенное наименование национального органа по стандартизации
Беларусь	BY	Госстандарт Республики Беларусь
Казахстан	KZ	Госстандарт Республики Казахстан
Киргизия	KG	Кыргызстандарт
Молдова	MD	Минэкономки Республики Молдова
Россия	RU	Росстандарт
Таджикистан	TJ	Таджикстандарт

4 Приказом Федерального агентства по техническому регулированию и метрологии от 18 мая 2016 г. № 345-ст межгосударственный стандарт ГОСТ ISO 9906—2015 введен в действие в качестве национального стандарта Российской Федерации с 1 декабря 2016 г.

5 Настоящий стандарт идентичен международному стандарту ISO 9906:2012 «Насосы динамические. Гидравлические эксплуатационные приемочные испытания. Степени 1, 2 и 3» («Rotodynamic pumps — Hydraulic performance acceptance tests — Grades 1, 2 and 3», IDT).

Международный стандарт разработан техническим комитетом по стандартизации ISO/TC 115 «Насосы» Международной организации по стандартизации (ISO).

Наименование настоящего стандарта изменено относительно наименования указанного международного стандарта для приведения в соответствие с ГОСТ 1.5 (подраздел 3.6).

При применении настоящего стандарта рекомендуется использовать вместо ссылочных международных стандартов соответствующие им межгосударственные стандарты, сведения о которых приведены в дополнительном приложении ДА

6 ВВЕДЕН ВПЕРВЫЕ

Информация об изменениях к настоящему стандарту публикуется в ежегодном информационном указателе «Национальные стандарты», а текст изменений и поправок — в ежемесячном информационном указателе «Национальные стандарты». В случае пересмотра (замены) или отмены настоящего стандарта соответствующее уведомление будет опубликовано в ежемесячном информационном указателе «Национальные стандарты». Соответствующая информация, уведомление и тексты размещаются также в информационной системе общего пользования — на официальном сайте Федерального агентства по техническому регулированию и метрологии в сети Интернет (www.gost.ru)

В Российской Федерации настоящий стандарт не может быть полностью или частично воспроизведен, тиражирован и распространен в качестве официального издания без разрешения Федерального агентства по техническому регулированию и метрологии

Содержание

1 Область применения	1
2 Нормативные ссылки	1
3 Термины, определения, обозначения и индексы	1
3.1 Термины и определения	1
3.2 Термины, относящиеся к количественным показателям	2
3.3 Обозначения	6
4 Измерения характеристик насоса и критерии приемки	8
4.1 Общие положения	8
4.2 Гарантии	9
4.3 Погрешность измерений	9
4.4 Классы точности и допуски	12
4.5 Классы точности по умолчанию для разных областей применения насоса	16
5 Проведение испытаний	17
5.1 Общие положения	17
5.2 Дата испытаний	17
5.3 Программа испытаний	17
5.4 Испытательное оборудование	17
5.5 Записи и протоколы испытаний	17
5.6 Организация испытаний	17
5.7 Условия испытаний	18
5.8 Испытания NPSH	18
6 Анализ	20
6.1 Перевод результатов испытаний в гарантийные условия	20
6.2 Получение заданных характеристик	21
Приложение А (справочное) Организация испытаний	22
Приложение В (справочное) Определение NPSH	29
Приложение С (справочное) Периодичность калибровок	32
Приложение D (справочное) Измерительное оборудование	33
Приложение Е (справочное) Испытания, проводимые на комплекте оборудования. Комплексные испытания	37
Приложение F (справочное) Предоставление результатов испытаний	39
Приложение G (справочное) Специальные методы испытаний	43
Приложение H (справочное) Испытания насоса в присутствии свидетелей	44
Приложение I (справочное) Перевод в единицы СИ	45
Приложение J (справочное) Погрешность измерения для испытания NPSH	47
Приложение ДА (справочное) Сведения о соответствии ссылочных международных стандартов ссылочным межгосударственным стандартам	47
Библиография	48

Введение

Испытания, описанные в настоящем стандарте, проводятся для установления истинных параметров работы насоса и сопоставления их с гарантируемыми показателями изготовителя.

Любой параметр насоса считается подтвержденным, если результаты соответствующих испытаний по нормам настоящего стандарта не выходят за пределы установленного допуска (см. 4.4).

Основная цель и задача разработки настоящего стандарта, идентичного по отношению к международному, — это обеспечение единого подхода при испытаниях насосного оборудования при его взаимных поставках различными государствами в международной торговле и при сертификации.

Поскольку в процессе обсуждения проекта настоящего стандарта не удалось прийти к консенсусу в вопросе включения в его текст дополнительных разделов из ГОСТ 6134—2007 (ISO 9906:1999) «Насосы динамические. Методы испытаний», настоящий стандарт не заменяет и не отменяет действие последнего.

НАСОСЫ ДИНАМИЧЕСКИЕ**Гидравлические испытания. Классы точности 1, 2 и 3**

Rotodynamic pumps. Hydraulic performance acceptance tests. Grades 1, 2 and 3

Дата введения — 2016—12—01

1 Область применения

Настоящий стандарт устанавливает показатели гидравлических испытаний при приемке потребителями динамических насосов (центробежных, осевых и смешанного потока, далее — насосы).

Настоящий стандарт предназначен для использования при проведении приемочных испытаний насосов как в специализированных испытательных центрах, так и на собственных испытательных площадках или лабораториях производителей.

Требования настоящего стандарта распространяются на насосы любых размеров и применимы к любым перекачиваемым жидкостям, близким по своим характеристикам к чистой холодной воде.

В настоящем стандарте определены три уровня приемки:

- классы 1В, 1Е и 1U — допуск в узких пределах;
- классы 2В и 2U — допуск в широких пределах;
- класс 3В — допуск в наиболее широких пределах.

Настоящий стандарт применим к самим насосам без арматуры или к насосу в комплекте с подводящей или отводящей арматурой или только части ее.

2 Нормативные ссылки

В настоящем стандарте даны ссылки на обязательные для его применения стандарты в полном объеме или их часть. Для датированных ссылок применяют только указанное издание. Для недатированных ссылок применяют последнее издание ссылочного документа (включая все его изменения).

ISO 17769-1:2012, Liquid pumps and installation — General terms, definitions, quantities, letter symbols and units — Part 1: Liquid pumps (Насосы и установки жидкостные. Общие термины, определения, величины, буквенные обозначения и единицы. Часть 1. Жидкостные насосы)

ISO 17769-2:2012, Liquid pumps and installation — General terms, definitions, quantities, letter symbols and units — Part 2: Pumping system (Насосы и установки жидкостные. Общие термины, определения, величины, буквенные обозначения и единицы. Часть 2. Насосные системы)

3 Термины, определения, обозначения и индексы**3.1 Термины и определения**

В настоящем стандарте применены термины по ISO 17769-1 и 17769-2, а также следующие термины с соответствующими определениями.

Примечания

1 В таблице 1 приведен алфавитный список используемых обозначений, а в таблице 2 — перечень индексов, см. 3.3.

2 Все формулы связаны с международной системой единиц СИ. Для перевода других единиц измерения в единицы системы СИ см. приложение I.

3.1.1 Общие термины

Примечание — Все типы испытаний в 3.1.1 применяются к гарантируемой точке для соответствия спецификациям клиента.

3.1.1.1 **гарантируемая точка** (guarantee point): Точка соотношения подачи и напора (Q/H), которой должен соответствовать испытуемый насос в пределах допусков согласованного класса приемки.

3.1.1.2 **заводские эксплуатационные испытания** (factory performance test): Испытания насоса, проводимые для проверки первичных эксплуатационных характеристик новых насосов, проверки воспроизводимости единицы оборудования, точности расчетов элементов рабочего колеса, работы со специальными материалами и т. д.

Примечание — Типичные эксплуатационные испытания включают в себя измерения подачи, напора, входной мощности насоса или двигателя насоса. Дополнительные измерения, такие как показатель NPSH, могут быть включены по согласованию. Под заводскими испытаниями понимаются испытания на определенной испытательной площадке, часто на заводе производителя насоса или независимой испытательной площадке.

3.1.1.3 Испытания насоса без свидетелей

3.1.1.3.1 **заводские испытания** (factory test): Испытания, проводимые в отсутствие представителя покупателя, по которым производитель обязан собрать данные и принять решение о приемке насоса.

Примечание — Преимущество этого вида испытаний — экономия и ускоренная доставка насоса пользователю. Во многих случаях, если покупатель знаком с характеристиками насоса (например, при заказе на идентичную модель), может быть достаточно заводских испытаний без свидетелей.

3.1.1.3.2 **заводские испытания, подтвержденные подписанным документом** (signed factory test): Испытания, проводимые в отсутствие представителя покупателя, по которым производитель несет ответственность за соответствие параметров согласованному классу приемки.

Примечание — Производитель насоса проводит испытания, выносит решение о приемке насоса и выдает подписанный документ о приемочных испытаниях насоса. Преимущества этого вида испытаний те же самые, что и для испытаний без свидетелей. В сравнении с испытаниями, проводящимися в присутствии свидетелей, эти испытания не такие затратные и часто дают возможность в ускоренные сроки поставить насос конечному пользователю.

3.1.1.4 Испытания насоса в присутствии свидетелей

Примечание — Присутствие на испытаниях представителя покупателя может быть полезным. Есть различные варианты присутствия на испытаниях.

3.1.1.4.1 **в присутствии представителя покупателя** (witnessing by the purchaser's representative): На испытаниях присутствует представитель покупателя, который подписывает исходные данные, подтверждая, что испытание проводится надлежащим образом.

Примечание — Возможно присутствие на конечной приемке свидетеля, который самостоятельно определяет эксплуатационные характеристики насоса. Преимущества от присутствия свидетеля на испытаниях зависят от его опытности и компетентности. Свидетель может просто подтвердить правильное проведение испытания или может наблюдать за работой насоса перед отгрузкой на площадке. Недостатки присутствия свидетеля — затраты и увеличенные сроки поставки. Планирование присутствия свидетеля требует определенной гибкости графика и может увеличить затраты, если присутствие связано с задержками в производственном процессе.

3.1.1.4.2 **дистанционное наблюдение представителя покупателя** (remote witnessing by the purchaser's representative): Испытания эксплуатационных характеристик насоса, за которым на расстоянии наблюдает покупатель или представитель покупателя.

Примечание — При наличии камеры дистанционного наблюдения покупатель может наблюдать за испытаниями удаленно в режиме реального времени. Исходные данные, записанные системой получения данных, могут просматриваться и анализироваться во время испытаний, а результаты — обсуждаться и предоставляться для утверждения. Преимущества этого типа испытаний — экономия на затратах на проезд и ускоренная поставка насоса.

3.2 Термины, относящиеся к количественным показателям

3.2.1 **угловая скорость**; ω (angular velocity): Число радиан поворота вала в единицу времени.

Примечания

1 Вычисляется по формуле:

$$\omega = 2\pi n. \quad (1)$$

2 Выражается в единицах времени, например, с^{-1} , где n равно 60 мин^{-1} .

3.2.2 **частота вращения**; n (speed of rotation): Число оборотов вала в единицу времени.

3.2.3 **массовая подача** (mass flow rate): Масса жидкости, которая проходит через выходное сечение патрубка насоса в единицу времени.

Примечания

1 Массовая подача выражается в килограммах в секунду.

2 Насосу присущи следующие утечки или ограничивающие эффекты:

- a) сброс, необходимый для гидравлического уравнивания осевых нагрузок;
- b) охлаждение подшипников насоса.

3 Протечки через фитинги (арматуру), внутренние протечки и т. д. не считаются утечками и не включаются в подачу насоса. Наоборот, все отводимые потоки для других целей, таких как:

- a) охлаждение подшипников насоса;
- b) охлаждение редуктора насоса (подшипников, маслоохладителей), включаются в подачу насоса.

4 Где и как следует принимать в расчет указанные потоки (отводы), зависит от расположения этих отводов относительно измеряемого сечения, в котором измеряют подачу насоса.

3.2.4 **объемная подача** (volume rate of flow): Подачу на выходе насоса вычисляют по формуле:

$$Q = \frac{q}{\rho} \quad (2)$$

Примечание — В настоящем стандарте это обозначение может также обозначать объемную подачу в любом заданном сечении. Это частное от деления массовой подачи в сечении на плотность (сечение может обозначаться индексами).

3.2.5 **средняя скорость** (mean velocity): Среднюю осевую скорость потока вычисляют по формуле:

$$U = \frac{Q}{A} \quad (3)$$

Примечание — Следует иметь в виду, что в этом случае Q может изменяться в зависимости от различных причин в цепи измерения.

3.2.6 **локальная скорость** (local velocity): Скорость потока в любой точке.

3.2.7 **напор** (head): Энергию массы жидкости вычисляют по формуле:

$$H = \frac{y}{g} \quad (4)$$

См. 3.2.16.

3.2.8 **эталонная плоскость** (reference plane): Горизонтальная плоскость, используемая как база для измерения высоты.

Примечание — Для практических целей желательно не устанавливать воображаемую эталонную плоскость.

3.2.9 **высота над эталонной плоскостью** (height above reference plane): Высота выбранной точки над эталонной плоскостью.

См. рисунок А.1.

Примечание — Эта величина является:

- положительной, если выбранная точка расположена выше эталонной плоскости;
- отрицательной, если выбранная точка расположена ниже эталонной плоскости.

3.2.10 **манометрическое давление** (gauge pressure): Давление относительно атмосферного давления.

Примечания

1 Эта величина является:

- положительной, если давление выше атмосферного;
- отрицательной, если давление ниже атмосферного.

2 Все давления в настоящем стандарте манометрические (приборные), считываемые с манометра или другого прибора, кроме атмосферного и давления пара жидкости, которые являются абсолютными давлениями.

3.2.11 **скоростной напор** (velocity head): Кинетическую энергию массы жидкости в движении вычисляют по формуле:

$$\frac{U^2}{2g}. \quad (5)$$

3.2.12 **полный напор** (total head): Общее количество энергии в любом сечении.

Примечания

1 Полный напор вычисляют по формуле:

$$H_X = Z_X + \frac{p_X}{\rho g} + \frac{U_X^2}{2g}, \quad (6)$$

где Z — высота центра поперечного сечения над эталонной плоскостью;

p — манометрическое давление, отнесенное к центру поперечного сечения.

2 Абсолютный полный напор в любом сечении:

$$H_{X(\text{abs})} = Z_X + \frac{p_X}{\rho g} + \frac{p_{\text{amb}}}{\rho g} + \frac{U_X^2}{2g}. \quad (7)$$

3.2.13 **полный напор на входе** (inlet total head): Общее количество энергии во входном сечении насоса.

Примечание — Полный напор на входе вычисляют по формуле:

$$H_1 = Z_1 + \frac{p_1}{\rho g} + \frac{U_1^2}{2g}. \quad (8)$$

3.2.14 **полный напор на выходе** (outlet total head): Общее количество энергии в выходном сечении насоса.

Примечание — Полный напор на выходе вычисляют по формуле:

$$H_2 = Z_2 + \frac{p_2}{\rho g} + \frac{U_2^2}{2g}. \quad (9)$$

3.2.15 **полный напор насоса** (pump total head): Алгебраическая разность между полным напором на выходе H_2 и полным напором на входе H_1 .

Примечания

1 Если сжимаемость жидкости незначительна, то $H = H_2 - H_1$. Если сжимаемость перекачиваемой жидкости значительна, то плотность ρ необходимо заменять на среднюю плотность, вычисленную по формуле:

$$\rho_m = \frac{\rho_1 + \rho_2}{2}, \quad (10)$$

и полный напор насоса может быть вычислен по формуле:

$$H = Z_2 - Z_1 + \frac{p_2 - p_1}{\rho_m g} + \frac{U_2^2 - U_1^2}{2g}. \quad (11)$$

2 Правильное математическое обозначение H_{1-2} .

3.2.16 **удельная энергия** (specific energy): Энергию единицы массы жидкости вычисляют по формуле:

$$y = gH. \quad (12)$$

3.2.17 **потери напора на входе** (loss of head at inlet): Разность между полным напором жидкости в точке измерения и полным напором жидкости во входном сечении насоса.

3.2.18 **потери напора на выходе** (loss of head at outlet): Разность между полным напором жидкости в выходном сечении насоса и полным напором жидкости в точке измерения.

3.2.19 **коэффициент потерь трения жидкости** (pipe friction loss coefficient): Коэффициент для определения гидравлических потерь напора жидкости на трение в трубе.

3.2.20 **надкавитационный напор на входе** (кавитационный запас); NPSH (net positive suction head): Полный абсолютный напор на всасывании за вычетом напора, соответствующего давлению пара, отнесенный к базовой плоскости NPSH.

Примечания

1 NPSH вычисляются по формуле:

$$\text{NPSH} = H_t - z_D + \frac{p_{\text{amb}} - p_v}{\rho_l g} \quad (13)$$

2 Надкавитационный напор NPSH относится к базовой плоскости NPSH, тогда как полный напор входа определяется по отношению к эталонной плоскости.

3 В качестве исключения было принято для использования сокращения NPSH как обозначение в математической формуле, поскольку такое использование сложилось исторически.

3.2.20.1 базовая плоскость; NPSH (NPSH datum plane): Горизонтальная плоскость, проходящая через центр окружности, которую описывают наиболее удаленные точки входных кромок лопаток рабочего колеса первой ступени.

Примечание — Для многоступенчатых насосов.

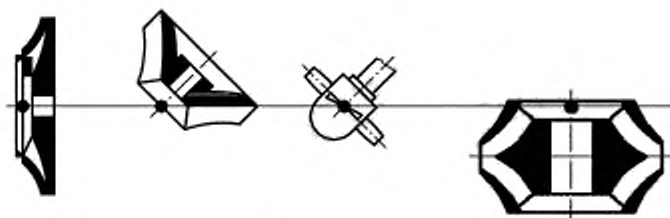
3.2.20.2 базовая плоскость; NPSH (NPSH datum plane): Плоскость, проходящая через наиболее высокий центр окружности, указанной в 3.2.20.1.

См. рисунок 1.

Примечания

1 Для насосов двустороннего входа с вертикальной или наклоненной осью вращения.

2 Производитель обязан определить положение этой плоскости более точно по отношению к характерным точкам насоса.



Примечание — Базовая плоскость NPSH.

Рисунок 1 — Базовая плоскость NPSH

3.2.21 имеющийся надкавитационный напор на входе; NPSH, NPSHA (available NPSH): Имеющийся NPSH определяется для заданной подачи условиями установки.

Примечание — В качестве исключения было принято для использования сокращения NPSHA как обозначение в математической формуле, поскольку такое использование сложилось исторически.

3.2.22 требуемый надкавитационный напор на входе; NPSH, NPSHR (required NPSH): Минимальное значение NPSH, обеспеченное производителем насоса для заданной подачи при перекачивании холодной воды при достижении установленных показателей (появление видимой кавитации, усиление шума и вибрации вследствие кавитации, падение напора или производительности, падение при определенном значении, ограничение кавитационной эрозии).

Примечание — В качестве исключения было принято для использования сокращения NPSHR как обозначение в математической формуле, поскольку такое использование сложилось исторически.

3.2.23 надкавитационный напор на входе, требуемый для трехпроцентного снижения полного напора; NPSH3 (NPSH3): NPSH для 3 % падения полного напора первой ступени насоса как стандартное основание для использования при построении кавитационных характеристик.

Примечание — В качестве исключения было принято для использования сокращения NPSH3 как обозначение в математической формуле, поскольку такое использование сложилось исторически.

3.2.24 типовое число (type number): Безразмерное число, вычисленное для оптимального режима работы насоса.

Примечания

1 Вычисляется по формуле:

$$K = \frac{2\pi n Q^{\frac{1}{2}}}{(gH)^{\frac{3}{4}}} = \frac{\omega Q^{\frac{1}{2}}}{y^{\frac{3}{4}}}, \quad (14)$$

где Q — объемная подача; H — напор первой ступени; n выражается в с^{-1} .

2 Типовое число вычисляется для максимального диаметра ступени ротора.

3.2.25 **мощность насоса**; P_2 (pump power input): Мощность, передаваемая насосу от привода.3.2.26 **полезная мощность насоса** (pump power output): Гидравлическая мощность в нагнетательном отверстии насоса.

Примечание — Вычисляется по формуле:

$$P_h = \rho Q g H = \rho Q y. \quad (15)$$

3.2.27 **мощность, потребляемая приводом**; P_{gr} (driver power input): Мощность, передаваемая приводу насоса от постороннего источника.3.2.28 **максимальная мощность на валу**; $P_{2,max}$ (maximum shaft power): Максимальная мощность на валу насоса, установленная производителем, соответствующая мощности эксплуатации насоса при определенных условиях.3.2.29 **КПД насоса** (pump efficiency): Отношение полезной мощности насоса к мощности, потребляемой насосом.

Примечание — КПД вычисляют по формуле:

$$\eta = \frac{P_h}{P_2}. \quad (16)$$

3.2.30 **общий КПД** (overall efficiency): Отношение полезной мощности насоса к мощности, потребляемой приводом насоса.

Примечание — Общий КПД вычисляют по формуле:

$$\eta_{gr} = \frac{P_h}{P_{gr}}. \quad (17)$$

3.3 Обозначения

Таблица 1 — Алфавитный перечень основных буквенных обозначений

Обозначение	Наименование показателя	Единица измерения
A	Площадь	м^2
D	Диаметр	м
e	Общая неопределенная относительная величина	%
f	Частота	с^{-1} , Гц
g	Ускорение свободного падения ^a	$\text{м}/\text{с}^2$
H	Полный напор насоса	м
H_j	Потери напора жидкости	м
k	Эквивалентная шероховатость	м
K	Типовое число	Безразмерное число
l	Длина	м
M	Крутящий момент	Нм
n	Частота вращения	с^{-1} , мин^{-1}

Окончание таблицы 1

Обозначение	Наименование показателя	Единица измерения
NPSH	Надкavitационный напор на входе	м
p	Давление	Па
P	Мощность	Вт
q	Массовая подача ^b	кг/с
Q	Объемная подача ^c	м ³ /с
Re	Число Рейнольдса	Безразмерное число
τ	Толерантный множитель, относительная величина	%
t	Распределение Стюдента	Безразмерное число
U	Средняя скорость	м/с
v	Местная скорость	м/с
V	Объем	м ³
y	Удельная энергия	Дж/кг
z	Высота над эталонной плоскостью	м
z_D	Разность между базовой плоскостью NPSH и эталонной плоскостью (см. 3.2.20)	м
η	КПД	безразмерное число
θ	Температура	°C
λ	Коэффициент потерь трения жидкости	безразмерное число
ν	Кинематическая вязкость	м ² /с
ρ	Плотность	кг/м ³
ω	Угловая скорость	рад/с
<p>^a В большинстве случаев необходимо использовать локальное значение величины g. Тем не менее для классов 2 и 3 допускается принимать g, равным 9,81 м/с². Для расчета локальной величины $g = 9,7803 (1 + 0,0053 \sin^2 \phi) - 3 \cdot 10^{-6} \cdot Z$ (ϕ — широта, а Z — высота над уровнем моря).</p> <p>^b Применяют обозначение для массовой подачи q_m.</p> <p>^c Применяют обозначение для объемной подачи q_v.</p>		

Таблица 2 — Перечень букв и цифр, используемых в качестве индексов

Индекс	Обозначение
1	Вход
1'	Мерное сечение на входе
2	Выход (за исключением P_2)
2'	Мерное сечение на выходе
abs	абс — абсолютное
amb	б — окружающее (окружающей среды), барометрическое
D	Разность, дата
f	Жидкость в измеряемых трубках

Окончание таблицы 2

Индекс	Обозначение
G	Гарантийный
H	Полный напор насоса
h	Гидравлический
gg	Комплект насос/двигатель
J	Потери
M	Манометр
n	Частота вращения
P	Мощность
Q	Объемная подача
ref	Эталонная плоскость
sp	Номинальный (расчетный)
T	Приведенный (параметр) крутящий момент
v	Пар (давление)
η	КПД
x	В любом месте (сечении)

4 Измерения характеристик насоса и критерии приемки

4.1 Общие положения

Установленная и оговоренная в контракте расчетная режимная точка, далее именуемая «гарантируемая точка», оценивается относительно одного класса и соответствующих ему допусков. В ходе испытания эксплуатационных характеристик эта гарантируемая точка всегда устанавливает гарантируемую подачу Q_G и гарантированный напор H_G и может в некоторых случаях определять гарантированный КПД, гарантированную мощность на валу и гарантированный требуемый надкавитационный напор на входе NPSHR. Если применимо, эти необязательные гарантированные параметры должны быть определены для таких испытаний, см. испытания в 4.4.3 и 5.8.

Допуски по классам применимы только к гарантируемой точке. Другие оговоренные режимные точки, включая допуски для них, должны устанавливаться отдельным соглашением между производителем и покупателем. Если установлены другие режимные точки, но допуски для них не оговорены, приемочный уровень по умолчанию для этих точек соответствует классу 3.

Гарантируемая точка может быть подробно указана в контракте, на кривой характеристики или аналогичной проектной документации пользователя.

Если иное не согласовано производителем и покупателем, применяются следующие требования:

- точность должна соответствовать классам, указанным в таблице 8;
- испытания проводят на стендах предприятия-изготовителя на чистой холодной воде, используют методы и испытательные комплекты в соответствии с настоящим стандартом;
- эксплуатационные характеристики насоса гарантируются на участке между его входным и выходным патрубками;
- трубопроводы и фитинги насоса (отводы, редукторы, клапаны) не подпадают под действие гарантии.

Сочетание производственных и измерительных допусков на практике требует применения допусков по испытываемым параметрам. Допуски в таблице 8 учитывают как производственные, так и измерительные допуски.

Очевидно, что характеристики насоса значительно изменяются в зависимости от свойств перекачиваемой жидкости. Несмотря на то что практически невозможно дать общие правила, в силу которых эксплуатационные показатели насоса, полученные на чистой холодной воде, могут быть приняты за основу при расчете эксплуатационных характеристик для другой жидкости, рекомендуется заинтересо-

ваным сторонам разработать эмпирические правила с учетом особых случаев и проводить испытания насоса на чистой холодной воде. Дополнительная информация представлена в ISO/TR 17766.

При заказе партии однотипных насосов потребитель должен согласовать с изготовителем число экземпляров, подлежащих испытаниям.

И покупатель, и производитель вправе присутствовать на испытаниях, если они не проводятся на испытательном стенде производителя. Возможность проверки установки и отладки насоса должна быть предоставлена обеим сторонам.

4.2 Гарантии

Изготовитель гарантирует, что для гарантируемой точки и при заданной частоте вращения (или в некоторых случаях напряжении и частоте питающего тока) кривая характеристики будет проходить через гарантируемую точку в пределах допусков, как определено классом точности (см. таблицу 8 и рисунки 2 и 3).

Гарантируемая режимная точка определяется гарантируемой подачей Q_G и гарантируемым напором H_G .

Кроме того, при определенных условиях и заданной частоте вращения могут гарантироваться один или несколько показателей:

а) в соответствии с определениями в 4.4.3 и рисунками 4, 5 и 6

1) минимальный КПД насоса η_G или максимальная мощность P_G или

2) в случае агрегата — минимальный КПД агрегата η_{grG} или максимальная мощность на входе насоса и двигателя P_{grG} ;

б) максимальное требуемое значение NPSHR для гарантируемой подачи.

Максимальная мощность насоса может быть установлена для гарантируемой точки или диапазона точек вдоль кривой характеристики. Но это потребует больших допусков, которые должны быть согласованы покупателем и производителем.

4.3 Погрешность измерений

4.3.1 Общие положения

Каждое измерение несет неизбежную погрешность, даже если процесс измерения, используемые приборы, а также методы анализа полностью соответствуют требованиям настоящего стандарта и правилам.

Указания и процедуры, описанные в 4.3.2 и 4.3.3, предназначены для получения пользователем общей информации, а также освоения практических процедур для оценки погрешности измерений с достаточной уверенностью при проведении испытаний по настоящему стандарту.

Примечание — Подробная информация о погрешностях измерения представлена в стандарте ISO/IEC Guide 99 и связанных с ним документах.

4.3.2 Отклонения

Если конструкция или работа насоса создает колебания большей амплитуды, то измерения можно проводить с использованием демпфера в измерительных приборах или на его соединительных линиях, который позволяет сократить амплитуду колебаний до приведенных в таблице 3. Следует использовать симметричный и линейный демпферы, например, в виде капиллярной трубки, которая должна интегрировать не менее одного полного цикла колебаний.

Таблица 3 — Допустимая амплитуда колебаний как процентная доля средней величины измеряемого показателя

Измеряемый показатель	Допустимая амплитуда отклонений, %, для		
	Класса 1	Класса 2	Класса 3
Подача	± 2	± 3	± 6
Дифференциальный напор	± 3	± 4	± 10
Напор на выходе	± 2	± 3	± 6
Напор на входе	± 2	± 3	± 6
Мощность	± 2	± 3	± 6
Частота вращения	± 0,5	± 1	± 2

Окончание таблицы 3

Измеряемый показатель	Допустимая амплитуда отклонений, %, для		
	Класса 1	Класса 2	Класса 3
Крутящий момент	± 2	± 3	± 6
Температура	0,3 °C	0,3 °C	0,3 °C

4.3.3 Статистическая оценка суммарной погрешности измерений

4.3.3.1 Установление случайной составляющей (случайная погрешность)

Случайная погрешность возникает из-за несовершенства системы измерения или измерительных устройств (приборов) или обеих причин одновременно. В отличие от систематической погрешности случайная погрешность может быть уменьшена за счет увеличения числа измерений одного и того же показателя при одних и тех же условиях.

Комплект как минимум из трех показаний следует снять в каждой точке испытаний. Случайная погрешность e_R рассчитывается следующим образом.

Установление случайной составляющей погрешности измерений рассчитывается из среднего и стандартного отклонений. Для определения погрешности показаний следует заменить x на фактически измеренные показания подачи Q , напора H и мощности P .

Если n число показаний, среднее арифметическое \bar{x} группы повторных наблюдений $x_i (i = 1, \dots, n)$ равно:

$$\bar{x} = \frac{1}{n} \sum x_i. \quad (18)$$

Стандартное отклонение s этих наблюдений вычисляют по формуле:

$$s = \sqrt{\frac{1}{n-1} \sum (x_i - \bar{x})^2}. \quad (19)$$

Относительное значение погрешности e_R , %, вследствие воздействия случайных эффектов вычисляется по формуле:

$$e_R = \frac{100ts}{x\sqrt{n}}, \quad (20)$$

где t — функция n в соответствии с таблицей 4.

Примечания

1 Если значение суммарной погрешности e не соответствует критериям таблицы 7, значение случайной составляющей e_R измерения может быть снижено увеличением числа измерений той же величины в тех же условиях.

2 Случайная погрешность, определяемая в настоящем стандарте, классифицируется как погрешность типа А (см. ISO/IEC Guide 99).

Таблица 4 — Значения t -распределения (распределения Стьюдента) (на основе 95 % достоверности)

n	t	n	t
3	4,30	12	2,20
4	3,18	13	2,18
5	2,78	14	2,16
6	2,57	15	2,14
7	2,45	16	2,13
8	2,36	17	2,12
9	2,31	18	2,11
10	2,26	19	2,10
11	2,23	20	2,09

4.3.3.2 Установление инструментальной погрешности измерений (систематической погрешности)

После устранения всех известных погрешностей (ошибок) калибровки прибора, тщательной установки и измерения тем же самым прибором и по тому же методу погрешность все равно останется. Такая погрешность не может быть снижена путем повторных измерений, если используются тот же самый инструмент и тот же самый метод измерений.

Установление систематической погрешности e_S на практике основано на калибровке в соответствии с международными стандартами измерений. Допустимые относительные значения систематической погрешности в настоящем стандарте представлены в таблице 5.

Таблица 5 — Допустимые относительные значения инструментальной погрешности e_S

Измеряемый показатель	Максимально допустимая систематическая погрешность (в гарантируемой точке), %, для	
	Класс 1	Классов 2 и 3
Подача	± 1,5	± 2,5
Дифференциальный напор	± 1,0	± 2,5
Напор на выходе	± 1,0	± 2,5
Напор на входе	± 1,0	± 2,5
Надкавитационный напор на входе, NPSH	± 0,5 ^a	± 1,0
Мощность, потребляемая приводом	± 1,0	± 2,0
Частота вращения	± 0,35	± 1,4
Крутящий момент	± 0,9	± 2,0

^a См. разъяснения в приложении J.

4.3.3.3 Суммарная погрешность

Значение суммарной погрешности e вычисляют по формуле:

$$e = \sqrt{e_R^2 + e_S^2} \quad (21)$$

Допустимые значения суммарной погрешности измерений e приведены в таблице 6.

Примечание — Суммарная погрешность, определяемая в настоящем стандарте, приравнена к расширенной неопределенности (см. ISO/IEC Guide 99).

Таблица 6 — Допустимые значения суммарной погрешности

Наименование показателя	Обозначение	Класс 1, %	Классы 2, 3, %
Подача	e_Q	± 2,0	± 3,5
Частота вращения	e_n	± 0,5	± 2,0
Крутящий момент	e_T	± 1,4	± 3,0
Общий напор насоса	e_H	± 1,5	± 3,5
Мощность, потребляемая приводом	e_{Pgr}	± 1,5	± 3,5
Мощность насоса, вычисленная по крутящему моменту и частоте вращения	e_P	± 1,5	± 3,5
Мощность насоса, вычисленная по потребляемой мощности привода и КПД двигателя)	e_P	± 2,0	± 4,0

4.3.3.4 Суммарная погрешность определения КПД

Коэффициенты суммарной погрешности определения КПД насосного агрегата и КПД насоса вычисляют по формулам:

$$e_{\eta_{gr}} = \sqrt{e_Q^2 + e_H^2 + e_{P_{gr}}^2}, \quad (22)$$

если КПД рассчитан из крутящего момента и частоты вращения:

$$e_{\eta} = \sqrt{e_Q^2 + e_H^2 + e_T^2 + e_n^2}, \quad (23)$$

если КПД рассчитан из мощности насоса:

$$e_{\eta} = \sqrt{e_Q^2 + e_H^2 + e_P^2}. \quad (24)$$

При использовании значений в таблице 6 расчеты по формулам приведут к результатам таблицы 7.

Таблица 7 — Расчетные значения суммарных погрешностей определения КПД

Наименование показателя	Обозначение	Класс 1	Классы 2 и 3
Общий КПД агрегата (рассчитанный по Q, H, P_{gr}), %	$e_{\eta_{gr}}$	$\pm 2,9$	$\pm 6,1$
КПД насоса (рассчитанный по Q, H, M, n), %	e_{η}	$\pm 2,9$	$\pm 6,1$
КПД насоса (рассчитанный по Q, H, P_{gr}, η_{mot}), %	e_{η}	$\pm 3,2$	$\pm 6,4$

4.4 Классы точности и допуски

4.4.1 Общие положения

В настоящем пункте определяется шесть классов приемочных испытаний насосов: 1B, 1E, 1U, 2B, 2U и 3B. Класс 1 — наиболее строгий класс, 1U и 2U имеют односторонний допуск, классы 1B, 2B и 3B имеют двусторонний допуск. Класс 1E также имеет двусторонний допуск и особенно важен для показателей энергетической эффективности.

Примечание — Классы 1U, 1E и 1B имеют одинаковые допуски для подачи и напора.

Покупатель и производитель могут по договоренности использовать любой класс для определения соответствия насоса гарантируемой точке. Если гарантируемая точка задана, но класс не указан, он определяется по умолчанию, как указано в 4.5.

В таблице 8 указаны классы точности по гарантируемой точке для напора, подачи, мощности и КПД. Все допуски даны в процентах от гарантируемых значений.

Таблица 8 — Классы точности и соответствующие допуски

Класс	1			2		3	Гарантийное требование
	10 %			16 %		18 %	
$\Delta\tau_Q$	6 %			10 %		14 %	Обязательно
$\Delta\tau_H$	6 %			10 %		14 %	
Класс точности	1U	1E	1B	2B	2U	3B	
τ_Q	+ 10 %	$\pm 5 \%$		$\pm 8 \%$	+ 16 %	$\pm 9 \%$	Обязательно
τ_H	+ 6 %	$\pm 3 \%$		$\pm 5 \%$	+ 10 %	$\pm 7 \%$	
τ_P	+ 10 %	+ 4 %		+ 8 %	+ 16 %	+ 9 %	Необязательно
τ_{η}	$\geq 0 \%$		- 3 %	- 5 %		- 7 %	
Примечание — $T_{\chi}(x = Q, H, P, \eta)$ означает допуск указанной величины.							

4.4.2 Допуски по насосам мощностью не более 10 кВт

Для насосов с мощностью на валу менее 10 кВт коэффициенты допусков, приведенные в таблице 8, могут быть слишком строгими. Если иное не согласовано производителем и покупателем, применяются следующие допуски:

- подача $\tau_Q = \pm 10\%$;
- напор $\tau_H = \pm 8\%$.

Допуск по КПД, τ_{η} , %, если он является гарантируемой величиной, вычисляют по формуле:

$$\tau_{\eta} = -10 \left(1 - \frac{P_2}{10} \right) + 7, \quad (25)$$

где мощность насоса P_2 совпадает с максимальной мощностью на валу (входной) $P_{2,max}$, кВт, по всему диапазону работы. Коэффициент допуска τ_{Pgr} , %, вычисляют по формуле:

$$\tau_{Pgr} = \sqrt{(7)^2 + \tau_{\eta}^2}. \quad (26)$$

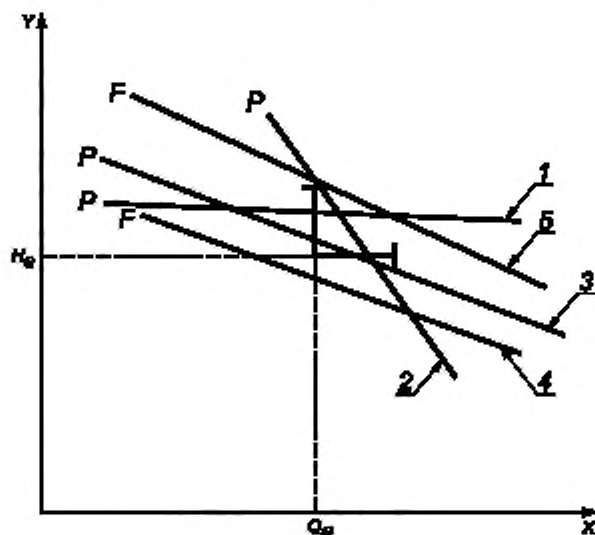
4.4.3 Измерение подачи и напора

Измерение в гарантируемой точке производится при номинальной частоте вращения. Контрольные точки не следует пересчитывать на основе частоты, если испытательная частота идентична номинальной, а также для испытаний комбинированного двигателя и насоса (например, погружных насосов, насосов с непосредственным приводом на вал и всех насосов, проходящих испытания вместе с двигателем, поставляемым совместно с насосом). Для испытаний, где частота испытания отличается от номинальной, каждая контрольная точка должна быть пересчитана относительно номинальной частоты, используя законы подобия.

Допуски по напору и подаче следует применять, как указано ниже:

- допуск по подаче применяется к гарантированной подаче, Q_G , при гарантированном напоре, H_G ;
- допуск по напору применяется к гарантированному напору, H_G , при гарантированной подаче, Q_G .

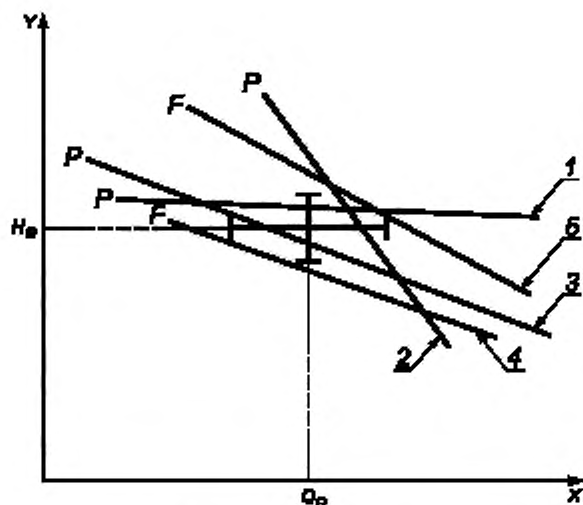
Насос считается прошедшим приемочные испытания, если подача или напор или оба этих показателя находятся в пределах применимых допусков (см. рисунки 2 и 3).



X — подача Q; Y — напор H

- кривая 1: пересекает допуск по напору, P = испытание пройдено;
- кривая 2: пересекает допуск по подаче, P = испытание пройдено;
- кривая 3: пересекает оба допуски, P = испытание пройдено;
- кривая 4: не пересекает ни одного допуска, F = испытание не пройдено;
- кривая 5: не пересекает ни одного допуска, F = испытание не пройдено

Рисунок 2 — Приемка по одностороннему допуску



X — подача Q , Y — напор H

- кривая 1: пересекает допуск по давлению, P = испытание пройдено;
 кривая 2: пересекает допуск по подаче, P = испытание пройдено;
 кривая 3: пересекает оба допуска, P = испытание пройдено;
 кривая 4: не пересекает ни одного допуска, F = испытание не пройдено;
 кривая 5: не пересекает ни одного допуска, F = испытание не пройдено

Рисунок 3 — Приемка по двустороннему допуску

4.4.4 Измерение КПД или мощности

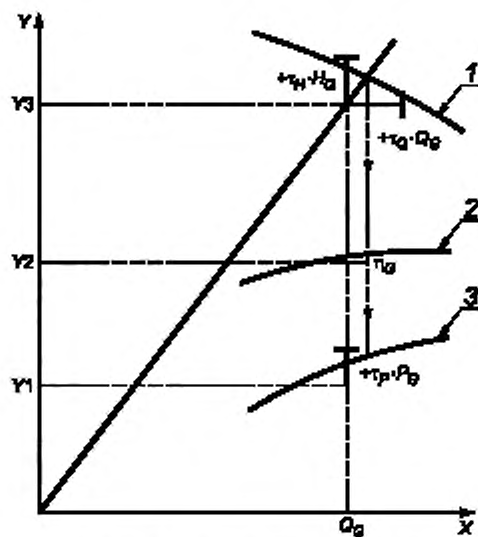
Если показатели КПД или мощности являются гарантированными, следует оценивать их относительно коэффициента допуска соответствующего класса точности, то есть того, что и для Q/H , следующим образом.

После того как начерчена кривая наибольшего приближения ($Q-H/Q_{\eta}$ или $Q-P$), которая ровно вписывается в измеренные контрольные точки, следует начертить дополнительную прямую линию между исходной точкой (нулевая подача, нулевой напор) и гарантируемой точкой (подача/напор). Если необходимо, прямую линию следует продлить, пока она не пересечет выстроенную по точкам испытательную кривую. Пересечение двух линий — это точка нового соотношения подачи/напора, которая используется для оценки КПД или мощности. Измеренная мощность или рассчитанный КПД в этой точке следует сравнить с гарантированными значениями и применимыми коэффициентами допуска (см. рисунки 4, 5 и 6).

Примечания

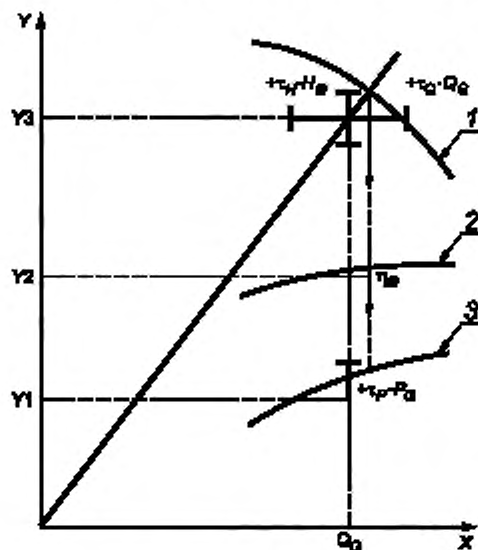
1 Причина использования метода «линии от нулевого значения» при оценке КПД или мощности в том, что этот метод позволяет наилучшим образом сохранить характеристики насоса при изменении диаметра рабочего колеса. Также этот метод всегда дает одну исходную точку для оценки.

2 Пределы допусков подачи и напора могут быть снижены при добавлении гарантии по мощности.



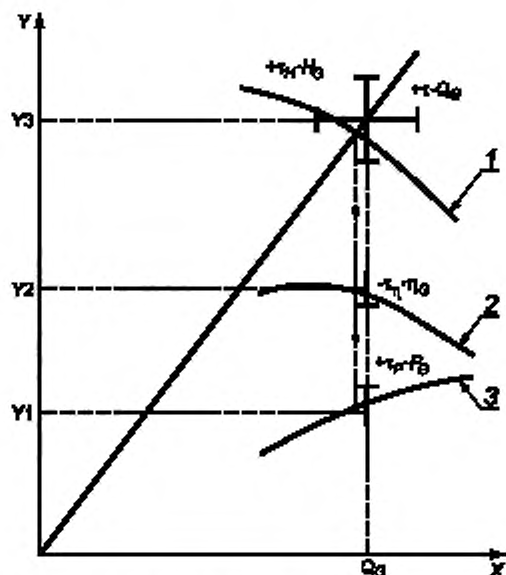
X — подача Q ; Y_1 — мощность P_G ; Y_2 — КПД η_G ; Y_3 — напор H_G ; 1 — линия полного напора (полной энергии)
Примечание — В этом случае для горизонтального вала $z_1 = z_D = z'_1$.

Рисунок 4 — Поле допуска для классов точности 1U и 2U



X — подача Q ; Y_1 — мощность P_G ; Y_2 — КПД η_G ; Y_3 — напор H_G ; 1 — $H(Q)$; 2 — $\eta(Q)$; 3 — $P(Q)$

Рисунок 5 — Поле допуска для класса точности 1E



X — подача Q ; Y_1 — мощность P_G ; Y_2 — КПД η_G ; Y_3 — напор H_G ; 1 — $H(Q)$; 2 — $\eta(Q)$; 3 — $P(Q)$

Рисунок 6 — Поле допуска для классов точности 1B, 2B и 3B

4.5 Классы точности по умолчанию для разных областей применения насоса

Если дана гарантируемая точка, но класс точности не указан, следует применять таблицу 9 для определения класса по умолчанию, когда гарантированными величинами являются только подача и напор. Таблица 9 применима только к ситуациям, когда между покупателем и производителем достигнута договоренность по гарантируемой точке, но класс точности при приемочных испытаниях не указан.

Таблица устанавливает подходящий класс для насоса на основании максимальной мощности на валу и предполагаемого обслуживания. Покупатель всегда имеет возможность установить свой желаемый класс точности в момент согласования гарантируемой точки. Если это сделано, то этот выбор имеет преимущество относительно классификации по таблице, и данный подраздел 4.5 не применяется.

Таблица 9 — Классы точности по умолчанию

Область применения		Мощность на валу, P_2	
		> 10 кВт и ≤ 100 кВт	> 100 кВт
Городское водопотребление		2B	1B
Система городских сточных вод		2B	1B
Дренажные насосы		3B	2B
Электроэнергетика		1B	1B
Нефтегазовая промышленность	Насосы в соответствии с ISO 13709	1B	1B
	Закачка воды	N/A ^a	1B
Применение на море		1B	1B
Химическая промышленность		2B	2B
Градирни		2B	2B
Целлюлозно-бумажная промышленность		2B	2B
Применение цементного раствора		3B	3B

Окончание таблицы 9

Область применения	Мощность на валу, P_2	
	> 10 кВт и ≤ 100 кВт	> 100 кВт
Общепромышленное применение	3В	2В
Ирригация	3В	2В
a N/A неприменимо.		

5 Проведение испытаний

5.1 Общие положения

Настоящий стандарт предназначен для использования при приемочных испытаниях насосов в испытательных центрах для насосов, например, на площадках производителей или в лабораториях. Необходимо специальное соглашение при проведении испытаний на месте при условии соблюдения всех требований настоящего стандарта. Однако следует признать, что условия на большинстве площадок не гарантируют полного соответствия требованиям стандарта. В этих случаях перед проведением испытаний эксплуатационных характеристик стороны должны согласовать возможные поправки с учетом добавленных неточностей, что, очевидно, приводит к отклонениям от требований настоящего стандарта.

5.2 Дата испытаний

В случае проведения испытаний производителю и покупателю необходимо согласовать дату испытаний в присутствии свидетеля.

5.3 Программа испытаний

В случае проведения испытаний в присутствии свидетеля следует предоставить покупателю программу и методику испытаний.

Примечание — Предполагается, что производитель должен заранее предоставить всю требуемую информацию.

Испытательные данные, отличные от гарантированных значений, которые были получены в ходе испытаний, несут лишь информативную функцию.

5.4 Испытательное оборудование

Все измерительные приборы должны иметь свидетельства и регулярно проходить калибровку. Эти свидетельства должны предъявляться по требованию покупателя. Указания о периодичности калибровки испытательных приборов даны в приложении С.

5.5 Записи и протоколы испытаний

Минимальный срок хранения письменных или электронных записей — пять лет.

В случае проведения испытаний в присутствии свидетеля все записи по испытаниям должны быть подписаны инициалами представителей сторон, присутствующих на испытании. Каждому представителю предоставляются копии всех записей.

Оценивать результаты испытаний необходимо в процессе их проведения, до снятия приборов, чтобы можно было повторить испытания в случае возникновения сомнений в полученных данных. Поэтому рекомендуется не касаться установки и инструментария до получения окончательных данных.

Если необходимо, результаты испытаний оформляются в протокол. Дальнейшие указания по содержанию протокола испытаний даны в приложении F.

5.6 Организация испытаний

В данном разделе, принимая во внимание точность, требующуюся для испытаний по классам 1, 2 и 3, приведены условия, необходимые для проведения измерений рабочих характеристик.

Показатели насоса на одной испытательной установке (стенде), как бы точно измерения ни проводили, не могут быть точно такими же на другой испытательной установке. Рекомендации и общие

положения об испытательных установках для проведения необходимых измерений приведены в приложении А, и, если необходимо, их допускается использовать в сочетании с другими стандартами, касающимися измерения скоростей потока в закрытых трубопроводах различными методами (см. D.3).

5.7 Условия испытаний

5.7.1 Процедура испытаний

Продолжительность испытания должна быть достаточной для получения воспроизводимых результатов.

Все измерения должны проводиться в условиях статической устойчивости (см. 4.3.2 и таблицу 3). Если не указано иное, испытания должны проводиться в условиях, когда кавитация не влияет на показатели насоса.

Следует взять минимум пять контрольных точек для всех испытаний, независимо от уровня точности, с одной точкой между минус 5 и 0 % и другой между 0 и плюс 5 % подачи гарантируемой точки. Другие три точки должны располагаться в допустимом рабочем диапазоне кривой характеристики насоса, рядом с допустимыми зонами максимальных значений подачи и напора.

Примечание — Другие испытательные процедуры относятся к испытаниям на NPSH; см. 5.8.

5.7.2 Частота вращения во время испытания

Если не согласовано иное, испытания могут проводиться при частоте вращения в диапазоне 50—120 % установленной частоты для заданных подачи, напора и мощности. Если изменения частоты находятся в пределах 20 % установленного значения, изменениями КПД можно пренебречь.

Для испытаний NPSH частота вращения должна находиться в диапазоне 80—120 % установленной частоты при условии, что подача находится в диапазоне 50—120 % подачи, соответствующей максимальному КПД при испытательной частоте вращения.

5.8 Испытания NPSH

5.8.1 Общие положения

5.8.1.1 Цель испытаний NPSH

Цель испытаний NPSH — проверка показателя NPSHR насоса на соответствие согласованному гарантированному показателю. В этом испытании проводятся только измерения, связанные с гидравлическими характеристиками насоса (изменения напора, подачи, мощности), и не проводятся измерения показателей, связанных с проявлениями кавитации (например, шум, вибрация, эрозия).

Воздействие кавитации проявляется падением напора или мощности при заданной подаче. В случае многоступенчатого насоса падение напора связано с напором на первой ступени, которое следует измерить, если это возможно. Для насосов с очень низким напором можно согласовать падение более чем на 3 %.

В большинстве случаев кавитационные испытания проводятся с чистой холодной водой. Но они не могут точно спрогнозировать поведение иных жидкостей.

Содержание воздуха может иметь значительное влияние на измеренные значения NPSHR и его следует учитывать.

5.8.2 Типы испытаний NPSH

5.8.2.1 Тип I — Определение NPSH₃ для нескольких подач

В этом испытании NPSH снижается, пока падение общего напора при постоянной подаче не составит 3 %. Это значение NPSH и является NPSH₃ (см. таблицу 10). Следует оценить минимум четыре разных подачи с подходящими интервалами в рамках приемлемого рабочего диапазона.

5.8.2.2 Тип II — Определение NPSH₃ для одной подачи

В этом испытании NPSH снижается поступательно, пока падение общего напора при постоянной подаче не составит 3 %. Это значение NPSH и является NPSH₃ (см. таблицу 10).

5.8.2.3 Тип III — Проверка ограниченного влияния кавитации на характеристики при установленном NPSH_A

Проверка проводится при установленном показателе NPSH_A, чтобы показать, что на гидравлические характеристики насоса кавитация повлияла лишь в пределах 3 % падения общего напора.

5.8.2.4 Тип IV — Проверка гарантированных характеристик при установленном NPSH_A

Насос соответствует требованиям, если гарантированные напор и мощность получены согласно 4.4 при установленной подаче и установленном NPSH_A.

5.8.2.5 Допуск для NPSHR

Измеренное значение NPSHR не должно превышать гарантированное значение NPSHR.

6 Анализ

6.1 Перевод результатов испытаний в гарантийные условия

Количественные показатели, с помощью которых необходимо проверить характеристики, гарантируемые производителем, обычно измеряются в условиях, отличающихся от тех, на которых основана гарантия.

Чтобы определить, будут ли достигнуты гарантированные значения при проведении испытаний в гарантийных условиях, необходимо перевести измеренные величины в гарантированные.

6.1.1 Перевод результатов испытаний в данные на основе установленной частоты вращения и плотности

Все данные испытаний, полученные при частоте вращения n с отклонением от установленной частоты n_{sp} , переводятся, исходя из установленного показателя частоты вращения n_{sp} .

Если отклонение от испытательной частоты n относительно установленной частоты n_{sp} не превышает допустимые изменения, указанные в 5.7.2, измеренные данные подачи Q , общего напора H , мощности P могут быть получены с помощью формул (27), (28), (29) и (30):

$$Q_T = Q \frac{n_{sp}}{n}; \quad (27)$$

$$H_T = H \left(\frac{n_{sp}}{n} \right)^2; \quad (28)$$

$$P_T = P \left(\frac{n_{sp}}{n} \right)^3 \frac{\rho_{sp}}{\rho}; \quad (29)$$

$$\eta_T = \eta. \quad (30)$$

Кроме того, результаты, полученные для NPSHR, могут быть пересчитаны по формуле:

$$NPSHR_T = NPSHR \left(\frac{n_{sp}}{n} \right)^x. \quad (31)$$

В качестве первого приближения для NPSH можно использовать значение $x = 2$, если оговоренные условия в 5.7.2 для частоты вращения и подачи выполнены и если физическое состояние жидкости во входном отверстии рабочего колеса таково, что газовое разделение не может повлиять на работу насоса. Если насос работает на пределе кавитации или отклонение испытательной частоты вращения от установленной превышает показатели, приведенные в 5.7.2, на это явление могут повлиять, например, термодинамические эффекты, изменение поверхностного натяжения или изменения содержания растворенного или поглощенного воздуха. В этом случае значения показателя x находятся в пределах между 1,3 и 2, и, следовательно, необходимо соглашение между сторонами, чтобы определить величину x .

В случае комбинированного насоса с двигателем или в случае, когда гарантии даны относительно согласованных частот и напряжения питающего тока, а не частоты вращения (см. 4.2), на показатели подачи, напора, мощности и КПД распространяются вышеуказанные правила перевода при условии, что n_{sp} заменяется частотой тока f_{sp} , а n частотой f . Однако возможность такого перевода ограничена случаями, когда выбранная частота тока во время испытания изменяется не более чем на 1 %. Если напряжение во время испытания не более чем на 5 % выше или ниже напряжения, на котором основаны гарантируемые характеристики, другие эксплуатационные данные можно не изменять.

Если вышеуказанные отклонения, то есть ± 1 % для частоты тока и ± 5 % для напряжения, превышены, покупателю и производителю необходимо прийти к новому соглашению.

6.1.2 Испытание, проведенное с показателем NPSHA, отличным от гарантированного

Работа насоса при высоком NPSHA неприемлема, после поправки частоты вращения до разрешенных пределов в 5.7.2 работа должна вестись при более низком NPSHA.

С другой стороны, работа насоса при низком NPSHA может быть принята после поправки частоты вращения до разрешенных пределов в 5.7.2, что означает повышение NPSHA при условии, что отсутствие кавитации проверено в соответствии с 5.8.2.1, 5.8.2.2 или 5.8.2.3.

6.1.3 Эксплуатационные характеристики

Характеристики, максимально приближенные к измеренным точкам, выражают эксплуатационные показатели насоса. Для напора, мощности и КПД в зависимости от подачи должны быть построены отдельные характеристики. Они определяют работу испытуемого насоса и должны использоваться для оценки результатов испытания в 4.4.

6.2 Получение заданных характеристик

6.2.1 Уменьшение диаметра рабочего колеса

Если испытания показывают, что характеристики насоса выше, чем установленные, проводится уменьшение диаметра колеса.

Если разница между установленными и измеренными величинами мала, можно избежать новой серии испытаний, используя принципы пропорциональности, которые помогут оценить новые характеристики.

Применение этого метода и практические условия снижения диаметра колеса являются предметом соглашения сторон.

6.2.2 Требования к повторным испытаниям после уменьшения диаметра рабочего колеса

Если требуется демонтировать насос после испытаний с единственной целью подогнать колесо под уровень точности и если типовое число K (см. 3.2.24) $\leq 1,5$, повторные испытания не требуются, если только уменьшение диаметра не превышает 5 % от тестируемого диаметра.

Приложение А
(справочное)

Организация испытаний

А.1 Общие положения

Наилучшие условия измерений в мерных сечениях достигаются тогда, когда поток в них обладает:

- осевой симметрией распределения скоростей;
- равномерным распределением статического давления;
- отсутствием завихрений, вызываемых стендом или установкой.

Необходимо избегать любых изменений, которые могут повлиять на указанные выше условия испытаний, то есть не допускать изгибов, поворотов, расширения или изменения поперечных сечений трубопроводов в непосредственной близости (менее четырех диаметров) от мерного сечения.

Обычно неравномерность потока на входе в насос возрастает с увеличением типового числа K насоса. Когда $K > 1,2$, рекомендуется при испытаниях воспроизводить эксплуатационные условия работы насоса.

Примечание — Для соблюдения стандартных условий испытания рекомендуется отвод от резервуаров со свободной поверхностью или больших сосудов (резервуаров) в закрытой сети проводить прямым участком трубопровода, длину L которого вычисляют по соотношению $L/D = K + 5$ (D — диаметр трубы). Это особенно важно для испытания по классу 1.

Эти условия также будут соблюдены без установки выправляющих поток устройств для насоса, имеющего по схеме установки (стенда) на входе изгиб трубопровода под прямым углом на расстоянии L от входного патрубка. В таких условиях нет необходимости использовать выпрямители потока в трубе между изгибом и насосом. Тем не менее в закрытой схеме стенда, где поток идет в насос сразу из резервуара, необходимо быть уверенным, что поток жидкости, поступающей в насос, не имеет завихрений, вызванных конструкцией стенда (установки), а идет с равномерной симметричной скоростью.

Завихрений можно избежать при:

- тщательном конструировании трубопровода, подводящего поток к мерному сечению;
- точном исполнении и использовании устройства, выпрямляющего поток;
- правильной установке трубок отвода давления, уменьшающей их влияние на результат измерения.

Не рекомендуется устанавливать задвижки на всасывающей линии насоса, но если без нее не обойтись, например при кавитационных испытаниях, длина прямой трубы между задвижкой и входом в насос должна обеспечивать полное заполнение насоса жидкостью и однородное распределение давления и скорости на входном мерном сечении. Этого можно достичь, используя подходящее устройство выпрямления потока и/или длинную прямую трубу минимум $12 D$.

А.2 Принципы измерений

Полный напор насоса определяют в соответствии с его определением, приведенным в 3.2.15. Выраженный как высота столба перекачиваемой жидкости, он представляет собой энергию, передаваемую насосом единице массы жидкости, деленную на ускорение свободного падения.

Различные значения, установленные для напора в 3.2.7, следует, как правило, определять во входном сечении S_1 и выходном сечении S_2 насоса (или агрегата в комплекте с фитингами, которые присутствуют при испытании). Практически для удобства и точности расчета измерения проводят в основном в поперечных сечениях S_1 и S_2 , немного ниже от S_1 и немного выше от S_2 (см. рисунок А.1).

Необходимо учитывать потери от трения жидкости в трубе на участках H_{J1} между S_1 и S_1 и H_{J2} между S_2 и S_2 (неизбежные местные потери напора), полный напор насоса при этом следует вычислять по формуле:

$$H = H_2 - H_1 + H_{J1} + H_{J2},$$

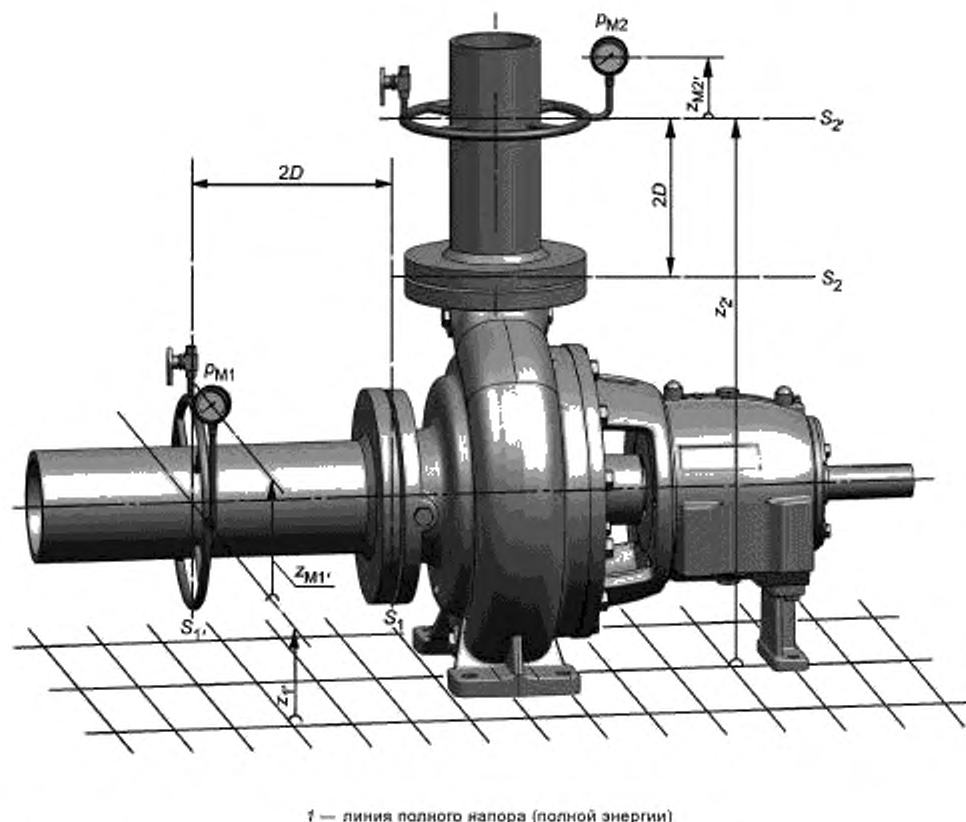
где H_1 и H_2 — полные напоры в сечениях S_1 и S_2 .

В разделе А.4 определяются мерные сечения в разных типах установок и метод оценки потерь напора.

А.3 Различные методы измерений

В зависимости от условий установки насоса и расположения сети трубопроводов напор насоса может быть определен или отдельным измерением разности давления на входе и выходе, или измерением разности давления на входе и выходе, прибавляя к ней разность скоростных напоров, если она имеется (см. рисунок А.1).

Полные напоры можно также получать из данных давления в трубопроводах или из измерений уровня воды в хранилищах (емкостях). Для этих случаев на рисунках А.3 и А.4 показаны выбор и расположение мерных сечений.



1 — линия полного напора (полной энергии)

Примечание — В этом случае для горизонтального вала $z_1 = z_D = z'_1$.

Рисунок А.1 — Изометрическая иллюстрация определения полного напора

А.4 Испытание насоса на стандартной установке

А.4.1 Мерное сечение на входе

Когда насос испытывают на стандартном испытательном стенде с условиями, как описано в А.1, мерное сечение на входе насоса должно располагаться на расстоянии двух диаметров от входного патрубка насоса вверх по течению, если позволяет подводящая труба. Если длина трубы недостаточная (например, короткий раструб) и нет заблаговременного согласования, имеющуюся прямую часть трубы необходимо поделить, как удобно, по месту вверх или вниз по направлению потока от мерного сечения (например, в отношении вверх:вниз по течению как 2:1).

Мерное сечение на входе должно находиться на прямом отрезке трубы одного диаметра соосно со входным патрубком насоса, чтобы условия движения потока были как можно ближе к рекомендуемому в А.1. При наличии изгиба на коротком участке трубы перед мерным сечением вверх по течению и использовании одного или двух отверстий отбора давления (для классов 2 и 3) они должны располагаться перпендикулярно к плоскости изгиба.

При испытании по классам 2 и 3, если отношение скоростного напора на входе к полному напору насоса очень низкое (менее 0,5 %) и сведения о полном напоре на входе не очень важны (не требуются для испытаний NPSH), допускается, чтобы мерное сечение отбора давления (см. А.4.3) находилось непосредственно на входном фланце насоса, а не на трубопроводе (на расстоянии двух диаметров вверх по течению).

Полный напор на входе определяют из измеренного напора измерительным прибором из высоты измеряемой точки над эталонной плоскостью и из скоростного напора, рассчитанного, как если бы во всасывающей трубе преобладало равномерное движение жидкости.

Погрешности при измерении напора на входе могут происходить частично из-за предварительного завихрения потока. Эти отклонения можно обнаружить и исправить следующим образом:

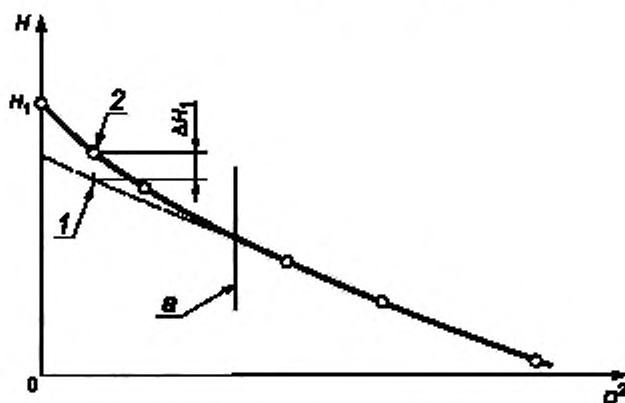
а) если насос всасывает из резервуара со свободной поверхностью, где уровень воды и действующее на него давление постоянны, то потеря напора между резервуаром и измерительным сечением на входе при отсутствии завихрения пропорциональна закону квадратов скорости потока (подачи). Значение общего напора на входе должно подчиняться этому же закону. Если эффект предшествующего завихрения при низких скоростях потока ведет к отклонению данного соотношения, то общий измеренный напор на входе должен быть откорректирован, принимая в расчет эту разницу (см. рисунок А.2);

б) если насос всасывает из резервуара с непостоянным уровнем и давлением, то необходимо выбрать другое мерное сечение для измерения на трубопроводе, где точно известно об отсутствии предшествующего завихрения, а также учесть потери напора между двумя мерными сечениями (а не непосредственно в месте измерения общего напора) так же, как это описано выше.

$$H = H_2 - H_1;$$

$$H = z_2 - z_1 + \frac{p_2 - p_1}{\rho g} + \frac{U_2^2 - U_1^2}{2g}; \quad (\text{A.1})$$

$$H = z'_2 - z'_1 + z'_{M2} - z'_{M1} + \frac{p'_{M2} - p'_{M1}}{\rho \cdot g} + \frac{U_2'^2 - U_1'^2}{2g} + H_{f2} + H_{f1}. \quad (\text{A.2})$$



1 — фактическая величина; 2 — значение H_1 под влиянием начала завихрения; а — начало завихрения

Рисунок А.2 — Корректировка полного напора на входе

А.4.2 Мерное сечение на выходе

Мерное сечение на выходе должно быть расположено на прямолинейном участке трубопровода, соосном выходному патрубку насоса, и иметь с ним одинаковый диаметр. Если в мерном сечении имеются одно или два отверстия для отбора давления (при испытании по 2 и 3 классам), они должны быть перпендикулярны к плоскости «улитки» или любого изгиба корпуса насоса (см. рисунок А.3).

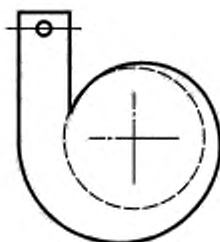
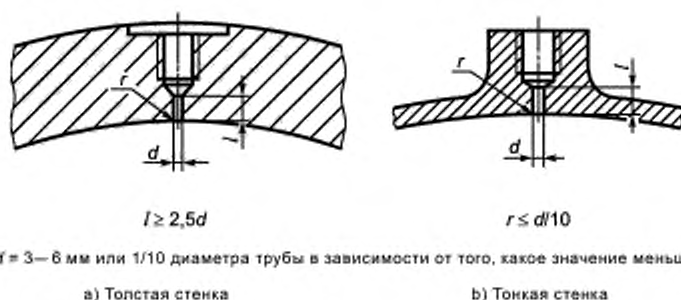


Рисунок А.3 — Отбор давления в точке, перпендикулярной к плоскости «улитки» или соответственно плоскости изгиба

Обычно мерное сечение на выходе располагается на расстоянии двух диаметров от выходного патрубка насоса. Для насосов, у которых скоростной напор на выходе меньше 5 % полного напора насоса, для 2 и 3 классов испытания мерное сечение на выходе может располагаться на самом выходном патрубке.

Общий напор на выходе складывается из измеренного напора, высоты измеряемой точки над эталонной поверхностью и скоростного напора, рассчитанного, как если бы в напорном трубопроводе преобладала равномерная скорость движения жидкости. На определение общего напора может влиять завихрение потока, вызванное работой насоса, или неравномерной скоростью, или перепадом давления; отбор давления можно расположить подалеже вниз по направлению движения потока. Потери напора между мерным сечением и выходным патрубком насоса в этом случае следует учитывать (см. А.4.9).

А.4.3 Отводы давления



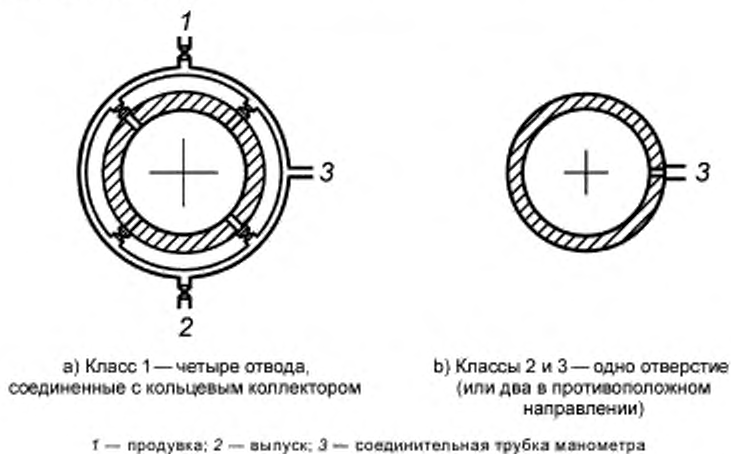
а) Толстая стенка

б) Тонкая стенка

Рисунок А.4 — Требования к отверстиям отбора давления

Для испытаний по классу 1 четыре отбора для измерения статического давления должны быть расположены симметрично вдоль окружности в каждом мерном сечении, как показано на рисунке А.5 а).

Для испытаний по классам 2 и 3 обычно достаточно одного отвода для измерения статического давления в каждом мерном сечении, но если поток неравномерный или подвержен завихрениям, то требуются два и более отводов, как показано на рисунке А.5 б).



а) Класс 1 — четыре отвода, соединенные с кольцевым коллектором

б) Классы 2 и 3 — одно отверстие (или два в противоположном направлении)

Рисунок А.5 — Отверстия отбора давления для испытаний классов 1, 2 и 3

За исключением особых случаев, где положение определяется размещением трубопровода, отвод (отводы) давления не следует располагать ни у самой высокой, ни у самой низкой точки поперечного сечения трубопровода.

Отводы статического давления следует выполнять с соблюдением требований, указанных на рисунке А.4. Они не должны иметь заусенцев и неровностей, должны быть заподлицо со стенкой трубы и перпендикулярны ей.

Диаметр отверстий для отбора давления должен быть от 3 до 6 мм или равен $1/10$ диаметра трубы, принимается меньший из двух. Длина отверстия отбора давления не должна быть меньше $2,5 d$ отверстия.

Внутренняя поверхность трубы, на которой выполнены отводы для отбора давления, должна быть чистой, гладкой, стойкой к химическому воздействию перекачиваемой жидкости. Любое покрытие этой поверхности

(например, окраска) должно быть неповрежденным. Если труба имеет продольный сварной шов, отверстия должны быть расположены как можно дальше от него.

Когда используется несколько отводов давления, они должны быть снабжены отсечными (запорными) кранами на трубах, соединенных с кольцевым коллектором, поперечное сечение которого должно быть не менее суммы поперечных сечений отводов, чтобы, если потребуется, можно было измерить давление индивидуально в каждом отводе при обычном режиме испытания насоса. Если одно из показаний дает разницу более 0,5 % общего напора по сравнению со средним значением из четырех показаний или отклонение превышает показатель скоростного напора в измеряемом сечении, то нужно установить причину этого отклонения и повторить испытание в исправленных условиях.

Если эти отводы используют для определения NPSH, то отклонения не должны превышать NPSH на 1 % или на значение скоростного напора на входе насоса.

Трубы, соединяющие отводы давления с возможными устройствами поглощения колебаний (см. 4.3.2) и приборами, должны иметь внутренний проход, совпадающий с проходом отводов давления. В системе не должно быть протечек.

В верхней точке соединений должен быть установлен продувной кран, чтобы избежать накопления пузырьков воздуха при проведении измерений.

По возможности рекомендуется использовать прозрачную трубку для обнаружения присутствия воздуха. В ISO 2186 даются указания об использовании соединительных трубок.

А.4.4 Корректировка для разности высоты

Корректировка показания давления, p_M , за счет разницы высоты ($z_M - z$) между значениями в середине мерного сечения и плоскостью прибора измерения давления может быть проведена по формуле:

$$p = p_M + \rho_f g (z_M - z), \quad (\text{A.3})$$

где ρ_f — плотность жидкости в соединительной трубке.

А.4.5 Испытательные моделирующие устройства

Если по причинам, приведенным в разделах А.1 — А.4.4, согласовано испытание насоса в условиях, схожих с условиями его работы на месте эксплуатации, то важно, чтобы на входе моделируемого устройства поток жидкости был максимально возможно лишен завихрений, вызываемых конструкцией стенда (установки), и имел осесимметричное распределение скоростей. Необходимо создать все условия для достижения этих целей.

При необходимости для испытания по классу 1 распределение скоростей потока в моделируемой схеме следует определять расположением трубок Пито, чтобы установить наличие требуемых характеристик потока. В противном случае требуемые характеристики потока в соответствующих сечениях можно получить при установке соответствующих устройств, типа выпрямителей потока для направления или корректировки (завихрений или асимметрии). Информация о наиболее распространенных типах выпрямителей потока представлена в ISO 7194. При этом нужно быть уверенным, что на условия испытаний не будут влиять потери напора, связанные с некоторыми приспособлениями выправления структуры потока.

А.4.6 Испытание насосов с дополнительным оборудованием

Если оговорены в договоре стандартные испытания, то их следует соблюдать и при испытании насоса в комбинации с его дополнительным оборудованием:

- а) необходимым для установки насоса на рабочем месте, или
- б) необходимостью для точного воспроизводства оборудования на рабочем месте, или
- в) оборудованием, необходимым для проведения испытания (приспособления к насосу).

Измерения проводятся в соответствии с А.1.

Если испытания являются комбинированными для насоса и подводящей и отводящей арматуры, считающейся неотъемлемой частью насоса, положения А.1 следует применять к входным и выходным фланцам арматуры вместо фланцев насоса. В этом случае дополнительные потери за счет арматуры относят к насосу.

Тем не менее, если гарантируется только эффективность работы насоса, необходимо определять потери от трения и возможные местные потери напора между мерными сечениями на входе и входным фланцем насоса H_{J1} и между выходным фланцем и мерным сечением на выходе H_{J2} в соответствии с методом, описанным в А.4.9 и принятым во внимание при расчете полного напора насоса.

А.4.7 Насосные установки погружного типа

Если насос или комбинация насоса с арматурой проходят испытания или устанавливаются в условиях, где невозможно осуществить стандартное соединение, как описано в А.1, следует проводить измерения по следующим требованиям.

Насосы этого типа нельзя испытать на стандартных установках, как описано в А.1, схема их установки показана на рисунке А.6.

Полный напор на входе равен высоте расположения свободного уровня жидкости, закачиваемой насосом, относительно эталонной плоскости, плюс напор, равный манометрическому давлению над поверхностью жидкости.

В зависимости от обстоятельств полный напор на выходе можно определить или измерением давления в нагнетательном трубопроводе (см. А.4.2), или, если насос подает жидкость в резервуар со свободной поверхностью,

измерением уровня в данном резервуаре. В этом случае при условии, что жидкость у поверхности находится в состоянии покоя, напор на выходе равен высоте свободной поверхности жидкости в емкости, в которую насос закачивает, над эквивалентной плоскостью плюс напор, эквивалентный манометрическому давлению над этой поверхностью.

При этом следует учитывать все виды потерь напора между мерными сечениями.

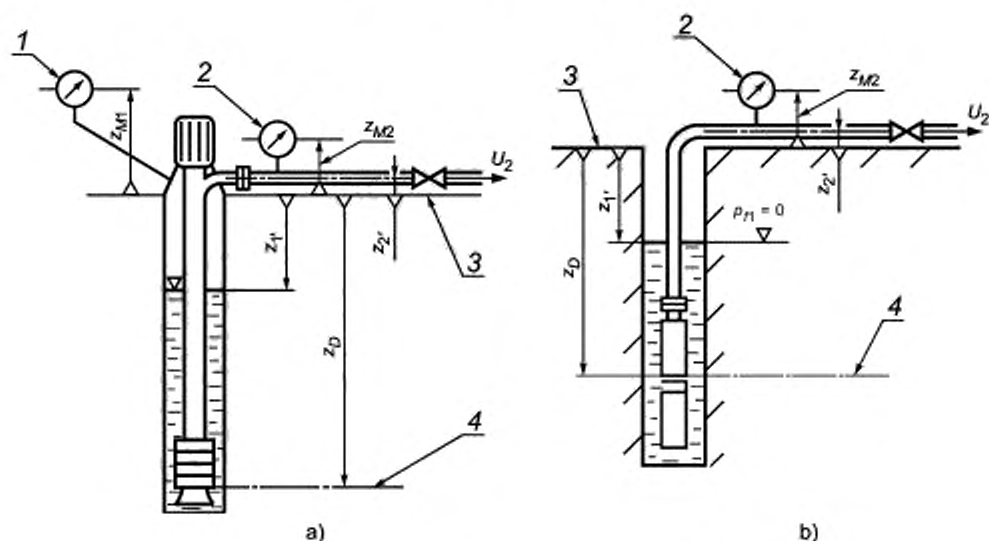
При необходимости потери напора из-за трения между мерными сечениями и контрактными границами насоса могут быть определены согласно методу, описанному в А.4.9. Местные потери напора из-за особенностей схемы трубопровода и различной арматуры (всасывающего фильтра, обратного клапана, изгиба на нагнетательной линии, вентилей, расширителей и т. п.) должны максимально оговариваться в контракте стороной, которая предоставляет эту арматуру. Если это невозможно, покупатель и производитель перед началом испытаний должны согласовать возможные значения.

Так как погружные насосы [см. рисунок А.6 а)] обычно не испытывают со всеми необходимыми вертикальными трубопроводами, исключая приемочные испытания на рабочем месте, потери напора от трения в недостающих частях должны быть учтены и оговорены (согласованы) с покупателем. Если возникает необходимость подтверждения расчетных характеристик при установке на рабочем месте, то это должно быть оговорено в контракте.

При испытании насосов этого типа гарантии могут распространяться на насос с учетом арматуры.

$$H_1 = z_r + \frac{p_{M1}}{\rho g} + \frac{p_{r1}}{\rho} (z_{M1} - z_r). \quad (\text{A.4})$$

$$H_2 = z_{z'} + \frac{p_{M2}}{\rho g} + \frac{p_{r2}}{\rho} (z_{M2} - z_{z'}) + \frac{U_2^2}{2g}. \quad (\text{A.5})$$



1 — показание давления p_{M1} ; 2 — показание давления p_{M2} ;
3 — эталонная плоскость; 4 — базовая плоскость NPSH

$$H_1 = z_r$$

$$H_2 = z_{z'} + \frac{p_{M2}}{\rho g} + \frac{p_{r2}}{\rho} (z_{M2} - z_{z'}) + \frac{U_2^2}{2g}$$

Рисунок А.6 — Измерение полного напора H для различных типов погружных насосов

Примечание — Насосы с погружным валом и насосы для буровых скважин не могут быть испытаны с полной длиной напорного трубопровода и, следовательно, не измеряют и не учитывают потери напора на участках, не подвергаемых испытанию, и энергию, затрачиваемую на трансмиссию на этих участках. Во время такого испытания упорный подшипник подвергают значительно меньшей нагрузке, чем при окончательной установке на месте эксплуатации.

А.4.8 Самовсасывающие насосы

Обеспечение самовсасывания самовсасывающего насоса можно проверить при указанном в договоре статическом напоре всасывания, присоединив входной трубопровод, равнозначный тому, который используют на окончательной установке. Если испытание нельзя провести по указанному способу, то необходимую испытательную установку следует указывать в договоре.

А.4.9 Потери трения на входе и выходе

Гарантии по 4.4 относятся к входному и выходному фланцам насоса, а точки измерения давления, как правило, расположены на определенном расстоянии от этих фланцев (см. А.1 — А.4.7). Поэтому может возникнуть необходимость прибавить к общему измеренному напору насоса потери напора из-за трения (H_{J1} и H_{J2}) между точками измерения и фланцами насоса.

Такую корректировку следует применять, если:

- $H_{J1} + H_{J2} \geq 0,005 H$ для классов 2 и 3 или
- $H_{J1} + H_{J2} \geq 0,002 H$ для класса 1.

Если труба между измеряемыми точками и фланцами не засорена, прямая имеет равные поперечные сечения и длину L , тогда:

$$H_J = \lambda \frac{L U_2}{D 2g} \quad (\text{A.6})$$

Значение λ определяют из выражения:

$$\frac{1}{\sqrt{\lambda}} = -2 \lg \left[\frac{2,51}{\text{Re} \sqrt{\lambda}} + \frac{k}{3,7D} \right], \quad (\text{A.7})$$

где k — эквивалентная шероховатость трубы;

D — диаметр трубы;

$\frac{k}{D}$ — относительная шероховатость трубы.

Таблица А.1 — Эквивалентная шероховатость трубы k для новых труб

Материал для труб торгового качества (новых)	Эквивалентная шероховатость поверхностей k , мм
Стекло, латунь, медь или свинец	Гладкая
Сталь	0,05
Чугун, покрытый слоем битума	0,12
Оцинкованная сталь	0,15
Чугун	0,25
Бетон	0,30—3,0
Клепаная сталь	1,0—10,0

Если труба имеет препятствия, не является прямой или не имеет постоянного круглого поперечного сечения, следует применять корректировку, оговоренную в контракте.

Приложение В (справочное)

Определение NPSH

В.1 Общие положения

Испытания, описанные в 5.8.2, можно проводить любым методом, указанным в таблице 10, и на любой установке, описанной в последующих пунктах.

Изменив два контрольных показателя, возможно сохранить подачу постоянной при испытании, но это более трудоемко.

В.2 Характеристики испытательного контура

Контур должен быть такой, чтобы в насосе при появлении кавитации она не могла распространяться, влияя на стабильность и качественную работу установки или измерение параметров насоса.

Необходимо убедиться, что кавитация, воздушные пузырьки и дегазация, вызванные кавитацией насоса, не влияют на работу приборов, особенно на устройства измерения подачи.

Условия измерения на установке проверки кавитации независимо от того, используются ли они для построения кривых эффективности (КПД) или нет, должны соответствовать условиям А.1 и 5.8.

Типы установок, приведенные в разделе В.5, могут повлечь использование регулировочных клапанов (задвижек) на входе и выходе, чтобы избежать кавитации в местах, влияющих на полученные результаты.

Кавитацию в потоке, проходящем через дроссельный клапан, можно иногда предотвратить, используя для этого устройства с двумя и более дросселями, соединенными последовательно, или установив дроссельный клапан на нагнетании непосредственно в закрытом резервуаре, или резервуар большого диаметра расположить между дросселем и входом в насос. Могут потребоваться отражатели и средства выведения воздуха из резервуара особенно при низких значениях NPSH.

Когда дроссельный клапан частично закрыт, необходимо убедиться, что труба заполнена водой, а скорость потока и давление во входном мерном сечении равномерны. Это можно достичь использованием соответствующего выправляющего поток устройства или применением прямой трубы длиной не менее $12D$ перед входом в насос.

В.3 Характеристики жидкости для испытаний

По возможности свободный газ перед испытанием должен быть удален. Во избежание дегазации в любой части насоса вода в системе не должна быть перенасыщенной.

В.4 Определение давления пара

Давление пара жидкости, используемой при испытаниях, на входе в насос следует рассчитывать с высокой точностью в соответствии с таблицей 3. Если давление пара рассчитывают на основе стандартных данных и измерений температуры жидкости, входящей в насос, необходимо обеспечить высокую точность измерения температуры.

Источник (происхождение) используемых стандартных данных необходимо согласовывать между производителем и покупателем.

Чувствительный элемент зонда (термометра) измерения температуры должен находиться от внутренней стенки подводимой трубы на расстоянии не менее $1/8$ диаметра подводимой трубы. Если погружение элемента измерения температуры во входящий поток меньше, чем требуется по эксплуатационной документации производителя прибора, то необходима калибровка на данной глубине погружения.

Следует следить за тем, чтобы элементы измерения температуры, погруженные в подводимую трубу (линию) насоса, не влияли на измерение давления в мерном сечении на входе.

В.5 Типы установок

В.5.1 Установка закрытого контура

Насос установлен в закрытом контуре, где при изменении давления, уровня или температуры NPSH меняется, не оказывая влияния на напор насоса или подачу, пока в насосе не возникнет кавитация. Может потребоваться газосепаратор и устройство для охлаждения или нагрева жидкости в контуре, чтобы поддерживать требуемую температуру (например, рисунок В.1).

Может потребоваться контур рециркуляции жидкости, чтобы избежать нежелательной разницы температуры воды в испытательном баке.

Испытательный бак должен быть достаточных размеров и конструкции, препятствующих попаданию воздуха (газа) во всасывающую линию насоса. Кроме этого, экраны гашения колебаний могут понадобиться в баке, если средняя скорость превышает $0,25$ м/с.

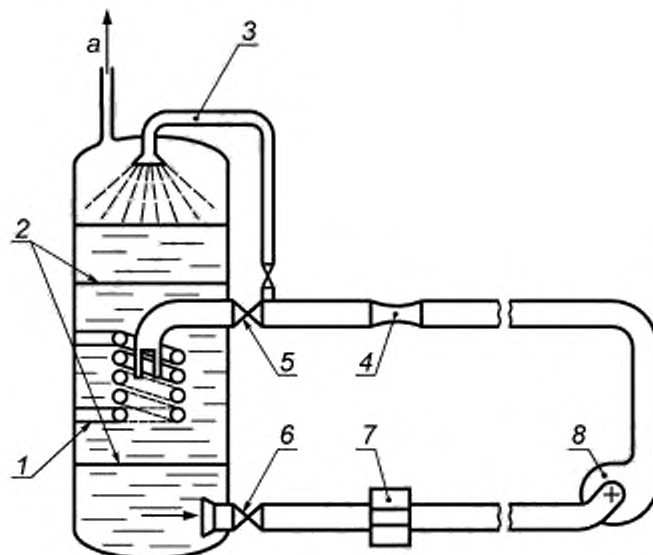
Примечание — Охлаждение с использованием змеевика можно заменить впрыскиванием холодной воды над свободной поверхностью жидкости и удалением нагретой воды.

В.5.2 Открытый резервуар с контролем уровня

Насос засасывает жидкость через свободную всасывающую трубу из резервуара, где уровень свободной поверхности жидкости может регулироваться (см. рисунок В.2).

В.5.3 Открытый резервуар с дроссельным клапаном

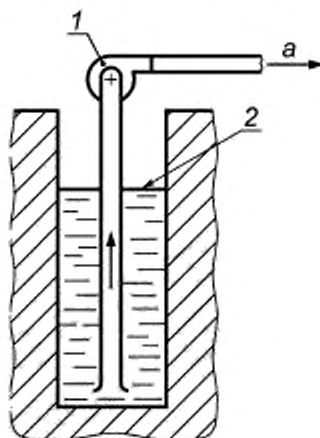
Давление входящей в насос жидкости регулируется дросселем, установленным на входной трубе на самом низком практически возможном уровне (см. рисунок В.3).



1 — змеевик охлаждения или нагрева; 2 — экран поглощения колебаний; 3 — сопло распыления жидкости при деаэрации;
4 — расходомер; 5 — вентиль контроля потока; 6 — вентиль; 7 — устройство обнаружения газа;
8 — испытуемый насос; а — к вакууму или контролю давления

Рисунок В.1 — Кавитационные испытания.

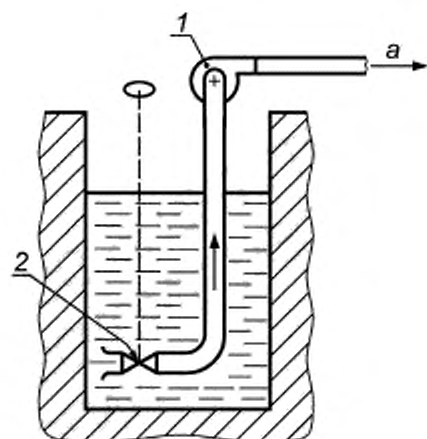
Определение NPSH в закрытом контуре (посредством контроля давления и температуры)



1 — испытуемый насос; 2 — регулируемый уровень воды;
а — к клапану контроля потока и расходомеру

Рисунок В.2 — Кавитационные испытания.

Определение NPSH посредством контроля уровня жидкости в отстойнике насоса



1 — испытуемый насос; 2 — регулятор давления на входе;
а — к клапану контроля потока и расходомеру

Рисунок В.3 — Кавитационные испытания.
Изменение NPSH посредством регулятора давления на входе

Приложение С
(справочное)

Периодичность калибровок

Частота калибровки зависит от использования и конструкции инструмента. Таблица С.1 составлена на основе опытных данных по общему использованию инструментов. Если есть данные, говорящие в пользу более длительных калибровочных интервалов, их следует предоставить всем сторонам. Если инструмент физически поврежден или подвергся перегрузке, перед использованием он должен пройти калибровку.

Таблица С.1 — Калибровочные интервалы (лет)

Оборудование	Период	Оборудование	Период
Подача:		Мощность:	
взвешиваемый резервуар	1	динамометр	0,5
объемный резервуар	10	счетчик крутящего момента	1
сопло Вентури	^a	калиброванный привод	NR ^c
пластина с отверстием		ваттметр	1
турбина	1	зубчатые передачи	10
электромагнитное устройство	1 ^b	Напор:	
ультразвуковое устройство	0,5	манометр Бурдона	0,33
счетчик потока	2	манометр с весовой нагрузкой	NR
Частота вращения:		манометр	NR
тахометр	3	датчики	0,33
электронный счетчик	NR ^c	Температура:	
Частотные устройства:		электронный термометр	2
магнитное	10	ртутный термометр	5
оптическое	10		
стробоскопы	5		
^a Не требуется, если нет подозрений на изменения критического параметра. ^b Вторичный (электронный процессор). Для первичного — калибровка каждые пять лет. ^c Если не произошло механической или электрической поломки.			

Приложение D
(справочное)

Измерительное оборудование

D.1 Оборудование для измерения напора

D.1.1 Общие положения

За выбор измерительного инструментария несет ответственность организация, выполняющая испытания. Все выбранные измерительные устройства должны соответствовать требованиям к погрешности, установленным в 4.3, и проходить калибровку с соблюдением интервалов, указанных в приложении С. Ниже перечислены приемлемые методы и инструменты для измерения количественных величин, связанных с испытаниями эксплуатационных характеристик.

D.1.2 Пружинные манометры

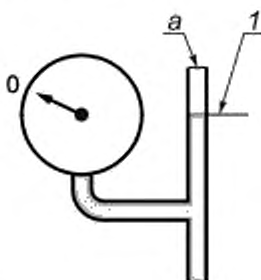
В этом приборе используется для определения значения давления механическое отклонение петли трубы, прямой или спиральной (манометр Бурдона с круговой шкалой) или деформацию мембраны, показывающую давление.

Если для измерения давления на входе или выходе используют этот тип прибора, то рекомендуется:

- a) каждый прибор использовать на оптимальном диапазоне измерения (свыше 40 % его шкалы);
- b) интервал между двумя последовательными делениями шкалы должен быть в пределах 1,5—3,0 мм;
- c) чтобы деления шкалы соответствовали не более 5 % общего напора насоса.

Калибровку данного измерительного прибора необходимо проверять регулярно.

На рисунке D.1 показана установка для определения эталонной плоскости пружинного манометра.



1 — эталонная плоскость манометра; а — открыто в атмосферу

Рисунок D.1 — Установка для определения эталонной плоскости пружинного манометра

D.1.3 Электронные датчики давления

Имеется большое число разнообразных абсолютных или дифференциальных преобразователей (датчиков) давления, основанных на разных вариантах исполнения и/или электрических свойствах. При их использовании достигается требуемая точность, повторяемость и надежность показаний. Преобразователь (датчик) используется в оптимальном диапазоне измерения, преобразователь с электронным оборудованием калибруют регулярно и сравнивают с устройством измерения давления более высокой точности и надежности.

D.2 Измерение частоты вращения

Частота вращения может быть измерена путем подсчета числа оборотов за установленный период времени. Обычно для этого используется тахометр прямых показаний, тахометрический генератор постоянного тока или переменного тока, оптический или магнитный счетчик или стробоскоп.

Для насосов, у которых прямое измерение частоты вращения технически невозможно (например, погружные насосы), обычно бывает достаточно проверить частоту и напряжение сети. Кроме того, частоту вращения можно вычислить, измерив вибрационную частоту.

Если насос приводится в действие электродвигателем переменного тока, то частоту вращения можно установить путем наблюдения за частотой энергетической сети или данными, которые предоставляет производитель электродвигателя.

D.3 Измерение подачи

D.3.1 Общие положения

Любая система измерения расхода жидкости в потоке может использоваться для измерения подачи насоса при условии:

- что весь поток, проходящий через насос, также проходит через измерительный инструмент;
- что инструмент соответствует требованиям таблиц 3 и 5 и приложения С.

Восходящий трубопровод расходомера должен быть прямым, должен иметь тот же диаметр, что и расходомер, а длину, равную минимум 10-кратному диаметру трубы. Для нисходящего трубопровода расходомера действуют те же требования, за исключением того, что достаточно иметь длину, равную пяти диаметрам трубы. Длина измеряется от фланца до фланца.

D.3.2 Измерение взвешиванием

Стандарт ISO 4185 содержит всю необходимую информацию для измерения подачи жидкости методом взвешивания.

Метод взвешивания, который дает только значение средней подачи жидкости за период времени, необходимого для заполнения взвешиваемого резервуара, может считаться самым точным методом измерения подачи. Эта процедура преимущественно используется для калибровки других расходомеров.

D.3.3 Метод измерения объема

ISO 8316 содержит всю необходимую информацию для измерения подачи жидкости методом измерения объема.

Объемный метод похож по точности измерения на метод взвешивания, определяет среднюю подачу за период времени, требующийся для заполнения емкости измерения.

D.3.4 Устройства с перепадом давления

Конструкция, установка и применение пластин с отверстием (диафрагм), сопел Вентури описаны в ISO 5167-1, а ISO 2186 приводит описание спецификаций трубопроводов подсоединения манометров к устройствам. Спецификации по диафрагмам даны в ISO 5167-2, по соплам и соплам Вентури — ISO 5167-3 по трубкам Пито — ISO 5167-4.

ВАЖНО! Следует обратить внимание на минимальные прямолинейные участки трубы, присоединенной выше по течению от приборов измерения перепада давления; подобное описание дано в ISO 5167-1 для различных конфигураций труб. Приборы измерения перепада давления необходимо устанавливать по течению ниже насоса (это не оговорено в справочных таблицах). Считается, что насос может нарушать положения данного международного стандарта, создавая отклонения в значениях потока при наличии изгиба 90° в одной плоскости за счет корпуса-улитки в последней ступени многоступенчатого насоса или в выходном патрубке насоса.

Необходимо иметь в виду, что диаметр трубы и число Рейнольдса должны находиться в пределах, оговоренных в ISO 5167-1 для каждого типа прибора (устройства).

Приборы измерения потока не должны быть подвержены влиянию кавитации или дегазирования, которые могут возникнуть, например, в регулирующем клапане. Наличие воздуха можно обычно обнаружить при работе воздушных клапанов на измерительных устройствах.

Необходимо иметь возможность проверять приборы измерения перепадов давления путем сравнения их показаний с показаниями жидкостного или грузопоршневого манометра, или другими калибровочными стандартными методами измерения давления. Если соблюдены все требования стандартов, то коэффициенты подачи, приведенные в стандартах, могут использоваться без калибрования (эталонирования и поверки).

D.3.5 Тонкостенные водосливы

Спецификации для сборки, установки и использования прямолинейных или треугольных тонкостенных водосливов даны в стандарте ISO 1438, в ISO 3846 содержится описание устройств для измерения уровня.

ВАЖНО! Необходимо обратить особое внимание на высокую чувствительность этих устройств к состоянию потока выше по течению и, таким образом, к необходимости строгого выполнения требований, предъявляемых к подводящему каналу.

Для использования настоящего стандарта наименьшее деление шкалы всех приборов, используемых для измерения напора на водосливе, не должно превышать 1,5 % измеряемой скорости потока (подачи).

D.3.6 Методы измерения скорости на участке

Эти методы описываются в ISO 748, ISO 2537, ISO 3354 и ISO 3966, которые связаны с измерениями подачи в закрытых трубопроводах, используя счетчики потока и статические трубки Пито соответственно. Эти стандарты вводят все необходимые спецификации по условиям применения, но выбору и эксплуатации этих устройств, по условиям измерения местных скоростей и по расчету подачи с использованием распределения скорости.

Сложность этих методов не оправдывает их применения для испытаний по классам 2 и 3, но иногда они являются единственными способами при испытании насосов с большими подачами при испытании по классу 1. За исключением очень длинных трубопроводов, предпочтительно располагать измерительную секцию (сечение) вверх по течению от насоса, чтобы избежать слишком большой турбулентности или завихрения потока.

D.3.7 Электромагнитный способ

Требования к электромагнитному измерителю скорости пока определяются ISO 6817, ISO 9104 и ISO 9213. Электромагнитные расходомеры используются для измерения объемной подачи электропроводящих жидкостей с/без твердых включений. В отличие от многих других методов измерений данное устройство не имеет движущихся частей, поэтому может выдерживать практически любое давление без утечки и перекачивать практическую жидкость с соответствующей футеровкой. Также среди его плюсов — отсутствие потери давления при прохождении через расходомер по сравнению с прохождением через трубу того же диаметра и той же длины.

Для максимальной точности измерений расходомер следует устанавливать в трубопроводную систему таким образом, чтобы обеспечить постоянный полный поток жидкости. Частично заполненная труба даст неточные показания.

Электромагнитный расходомер не отличает пузырьковое состояние газа в жидкой фазе от перекачиваемой жидкости, поэтому пузырьки газа создадут значительные погрешности. Следует удалить пузырьки газа для обеспечения высокой точности измерения подачи.

Такой тип расходомеров может иметь точность от $\pm 0,25$ до $\pm 1,0$ % для подачи со скоростью более 0,5 м/с. При более низких скоростях возникает ошибка измерения, но показания могут быть воспроизведены.

D.3.8 Ультразвуковой метод

Требования к ультразвуковому измерителю скорости потока определяются ISO 6416. Ультразвуковые расходомеры очень чувствительны к перераспределению скорости и должны быть калиброваны при фактических условиях их работы.

D.3.9 Методы индикаторов и другие методы

Методы, используемые для измерения скорости потока в трубах, рассматриваются в ISO 2975 (все части): метод растворения (впрыскивания на постоянной скорости) и метод транзитного времени. Каждый метод использует или радиоактивные, или химические индикаторы.

Некоторые аппараты (приборы), такие как вертушки, счетчики переменной скорости, также могут использоваться, но необходимо убедиться в том, что они калиброваны заранее одним из методов, приведенных в настоящем приложении. При постоянной установке на месте испытаний необходимо предусмотреть возможность их периодической поверки и калибровки.

Измеритель потока (расходомер) и связанную с ним измерительную систему калибруют совместно. Калибровку обычно проводят в рабочих условиях (давление, температура, качество воды) перед проведением испытаний; необходимо обратить внимание на то, чтобы при испытании расходомер не подвергался влиянию кавитации.

Если сравнивать с методами определения скорости на отрезке (участке), то методы индикаторов распространяются только для испытаний по классу 1.

ВАЖНО! Методы индикаторов применяются только специалистами, при этом следует иметь в виду, что использование радиоактивных индикаторов относится к группе определенных ограничений.

D.4 Измерение мощности

D.4.1 Общие положения

Мощность насоса можно измерить при помощи динамометра, счетчиков крутящего момента, калиброванных приводов и ваттметров или других устройств, для которых может быть доказано соответствие требованиям таблицы 5 и приложения С.

Если подводимая к электродвигателю мощность идет через промежуточную шестеренную передачу (редуктор) или частота вращения и крутящий момент, измеренные счетчиком, установленным между редуктором и электродвигателем, используются для определения мощности насоса, то в договоре необходимо оговорить, каким образом должны быть рассчитаны потери в редукторе.

См. ISO 5198 по методам, описанным в разделах D.4.2 — D.4.5.

D.4.2 Измерение крутящего момента

Крутящий момент измеряют соответствующим динамометром или моментомером, отвечающим требованиям 4.3. Следует обнулить показания для ненагруженного динамометра при работе на испытательной скорости.

Измерение крутящего момента и частоты вращения должно быть практически одновременным.

D.4.3 Измерение электрической мощности

Если входная электрическая мощность, подводимая к насосному агрегату, используется для определения мощности насоса, КПД электродвигателя должен быть известен с достаточной точностью. КПД должен рассчитываться в соответствии с рекомендациями IEC 60034-2-1, IEC 60034-2-2 или IEEE 112 метод В и указываться производителем электродвигателя или быть рассчитан по результатам отдельного испытания двигателя. КПД не учитывает потери кабеля или потери от упорного подшипника помимо тех, которые возникают вследствие осевой силы привода.

При испытаниях некалиброванного привода возможно точное измерение лишь полного КПД насоса. Если есть предварительная договоренность между заказчиком и производителем, можно использовать для испытаний некалиброванный привод и использовать гарантированный КПД двигателя для оценки КПД насоса.

Мощность, потребляемую трехфазным электродвигателем переменного тока, следует измерять методом двойного или тройного ваттметра или методом многофазного ваттметра. Это достигается использованием однофазных

ваттметров, измеряющих одновременно две или три фазы, или установкой ватт-час-метров. При использовании электродвигателя постоянного тока можно применять ваттметр или амперметр и вольтметр. Тип и класс точности приборов для измерения электрической мощности должны соответствовать IEC 60051-2, IEC 60051-3, IEC 60051-5 и IEC 60051-7, а также требованиям 4.3.

D.4.4 Особые случаи

D.4.4.1 Насосы с труднодоступными выходными концами

При использовании электронасосов (например, погружного насоса или моноблочного насоса или отдельно насоса и электродвигателя с гарантированным КПД) мощность агрегата, если это доступно, следует измерять на клеммах электродвигателя. При использовании погружного насоса измерение эффективно на входящих концах кабеля, потери кабеля необходимо принимать в расчет и оговаривать в договоре. Полученный КПД должен складываться для агрегата в целом, исключая потери кабеля и стартера.

D.4.4.2 Скважинные насосы

В скважинных насосах необходимо принимать в расчет мощность, затрачиваемую в упорном подшипнике, а также подшипниках вертикальной трансмиссии.

Поскольку в большинстве случаев скважинные насосы испытывают не с полным числом ступеней (за исключением тех случаев, когда испытания проводят на месте его дальнейшей эксплуатации), то потери мощности в упорных подшипниках и подшипниках вертикальной трансмиссии должны быть определены и подтверждены изготовителем (поставщиком).

D.4.4.3 Насосные агрегаты с общим осевым подшипником (отличающиеся от моноблочных насосов)

Для таких насосов в случае, когда необходимо определить мощность и КПД отдельно электродвигателя и насоса, необходимо учесть влияние осевой силы и, возможно, массу ротора насоса при определении потерь в упорном подшипнике.

D.4.5 Определение общего КПД насосного агрегата

Для определения КПД насосного агрегата следует измерить только входную и выходную мощности при условии, что привод работает в условиях, оговоренных контрактом. При таком испытании не устанавливается распределение потерь между приводом и насосом, а также не выделяются потери, связанные с промежуточными звеньями типа шестерчатого редуктора или преобразователя частоты вращения.

Приложение Е
(справочное)

Испытания, проводимые на комплекте оборудования.
Комплексные испытания

Для получения эксплуатационных характеристик насоса требуется произвести измерения напора, подачи и мощности. Имея эту информацию, можно рассчитать КПД. Гидравлический КПД, показанный на соответствующей характеристике, всегда относится к мощности на валу насоса. Заявленное значение КПД насоса определяется отношением гидравлической мощности насоса к входной механической мощности на его валу. Таким образом, заявленное значение КПД относится только к самому насосу. Чтобы получить максимально точные данные по мощности, следует напрямую измерить крутящий момент на валу и число оборотов в минуту. Для этого обычно используются датчик крутящего момента и тахометр. Эти значения далее используются для расчета подводной мощности насоса.

Менее точный метод, который также можно упомянуть, состоит в проведении комплексного испытания всего агрегата, состоящего из двигателя, насоса и привода (редуктор, ременной привод и т. д.). Точность этого испытания более низкая, чем в случае, когда проводятся испытания одного насоса. В этом примере измеряемая мощность — это мощность, подаваемая на двигатель. Мощность, подаваемая на вал, рассчитывается с учетом заявленных КПД двигателя и привода. Поскольку эти величины точно неизвестны, этот метод расчета подводимой мощности насоса менее точен по сравнению с непосредственным измерением крутящего момента на валу и числа оборотов в минуту.

Если частью комплекта является частотно-регулируемый привод (ЧРП), становится практически невозможно получить точное значение подводимой мощности на валу. Ваттметром нельзя точно измерить мощность, передаваемую от ЧРП двигателю, по причине несинусоидальной формы волны, генерируемой ЧРП. Ваттметр может измерить мощность, подводимую к ЧРП. Но если измерить эту мощность, то необходимо знать КПД ЧРП для расчета мощности, которую он передает двигателю. Эту информацию можно получить, но он может принести дополнительную ошибку, поскольку КПД двигателя меняется по причине несинусоидальной формы волны генерируемой ЧРП мощности. Хотя многие ЧРП обеспечивают измерение генерируемой мощности, это значение носит лишь приблизительный характер и не является достаточно точным для приемочных испытаний. Это показание также не учитывает снижение КПД двигателя в случае работы на мощности ЧРП.

Примечания

1 Частотно-регулируемый привод основывается на инверторной технологии.

Необходимость комплексного испытания с ЧРП может основываться на двух требованиях. Во-первых, желание заказчика использовать его ЧРП во время комплексного испытания. Во-вторых, если требуется комплексное испытание и заказчик желает построить кривую с учетом разных показаний числа оборотов. В обоих случаях предлагается следующая процедура: провести одно испытание без ЧРП, просто запустив двигатель. Это позволит построить кривую «напор — подача — КПД» при номинальной частоте вращения. Затем можно подсоединить ЧРП к двигателю и получить кривую «напор — подача» при требуемой частоте без измерений мощности.

2 Эксплуатация насоса на «полной скорости» (на частоте напряжения сети питания) с ЧРП часто не позволяет создать ту же кривую, которая получается при комплексном испытании. Две главные причины этого: конструкция и настройки привода влияют на крутящий момент двигателя, это слегка меняет фактическое число оборотов насоса под нагрузкой. Во-вторых, фактическая выходная частота привода часто не равна частоте сети питания.

В таблице Е.1 даны качественные характеристики корректирующих коэффициентов, необходимых для расчета КПД насоса для разных конфигураций. Конфигурации представлены от наиболее высокой до самой низкой точности измерения.

Невозможно получить КПД насоса в результате комплексного испытания насоса с приводом от двигателя. В этой ситуации следует отдельно провести испытания насоса, чтобы получить точные измерения мощности на валу.

В целом информация о КПД (и потреблении мощности), которая представлена на характеристиках, предоставленных производителем, часто дает конечному пользователю сведения только о требуемой мощности на валу. Информация обычно предоставляется с запечатанным для отправки насосом. С точки же зрения энергопотребления эта информация не дает покупателю понять его реальные затраты на эксплуатацию насоса.

Поэтому гораздо полезнее предоставить характеристики полного КПД насоса и потребления энергии, но такие запросы редко имеют место. Полный КПД можно измерить по всем конфигурациям, приведенным в таблице Е.1, просто присоединением ваттметра к клеммам двигателя или ЧРП. Эти данные позволят пользователю узнать реальное потребление энергии насосной системой и рассчитать эксплуатационные затраты на различные комбинации двигателя, привода и ЧРП.

Приложение F
(справочное)**Предоставление результатов испытаний****F.1 Рекомендации по протоколу испытаний насоса**

F.1.1 В следующем примере содержания протокола испытаний насоса предоставлен перечень параметров насоса, который не является исчерпывающим. Подробное содержание согласовывается производителем и покупателем.

F.1.2 Протокол испытаний насоса содержит подробную информацию для характеристики испытуемого насоса и другого оборудования, проходящего испытания. Протокол должен содержать исходные данные всех точек испытания. С нанесением скорректированных точек следует построить график, на графике в пределах обозначенных точек нанести кривую. Следует отметить гарантируемую точку и указать критерии приемки в форме вертикальной линии для пределов напора (при гарантированной подаче) и горизонтальной линии для пределов подачи (при гарантированном напоре) (см. рисунки 2 и 3). Концы вертикальной линии представляют собой верхний и нижний пределы напора, концы горизонтальной линии — верхний и нижний пределы подачи. Линии должны начинаться в гарантируемой точке.

Следующую информацию необходимо включить в протокол:

- дата испытания;
- испытуемое оборудование;
- место проведения испытания;
- гарантируемые данные (подача, напор, мощность или КПД);
- гарантии;
- температуры окружающей среды и воды;
- барометрическое давление;
- данные привода;
- при наличии свидетелей — их имена и подписи;
- если испытательные точки были скорректированы, то указать метод корректировки;
- комментарии по испытанию.

F.2 Рекомендации по протоколу испытаний NPSH

Результаты испытаний NPSH3 следует отразить на кривой характеристики.

F.3 Протокол испытания насоса

Протокол служит для отражения результатов испытания насоса и оказания помощи в их интерпретации. Он не имеет целью включить всю необходимую информацию по испытанию насоса, и могут быть внесены изменения при необходимости (тип насоса, назначение, метод расчета и т. д.).

Протокол испытаний											
Данные по заказу	№ заказа						Поз.				
	Тип						№				
Гарантии/ данные заказчика	Класс точности: ISO 9906 Класс 2						Измеренные точки: 7				
	Q	м ³ /ч	16,80				Q	л/с	4,67		
	H	м	52,50				P_N	кВт	4,16		
	η	%	51,40				P_{mot}	кВт	6,30		
	n_N	1/мин	3500				ρ	кг/дм ³	0,89		
Данные рабочего колеса	Диаметр рабочего колеса \varnothing — 163 мм						Remaching модель A15				
Условия испытания	Тип стенда: закрытый						Испытательная среда: холодная вода				
	Диаметр трубопровода в точке измерения на стороне всасывания ss — 66,05 мм						Диаметр трубопровода в точке измерения на стороне нагнетания ds — 40,30 мм				
Данные двигателя	Двигатель № 22С/60										
Число оборотов при испытании											
	Точки изм./ №	Единица измерения	1	2	3	4	5	6	7	8	9
	n	1/мин	3584	3584	3572	3567	3595	3595	3584		
	H_{in}	м	8,49	8,51	8,23	8,47	8,55	9,00	8,50		
	H_{out}	м	61,61	63,15	56,64	48,11	63,70	63,50	61,73		
	$\Delta_{\text{vz}}/2g$	м	0,63	0,26	1,47	2,64	0,05	0,00	0,56		
	H	м	53,76	54,90	49,88	42,28	55,20	54,50	53,79		
	Q	м ³ /ч	17,36	11,25	26,60	35,63	5,12	0,00	16,46		
	Q	л/с	4,82	3,12	7,39	9,90	1,42	0,00	4,57		
	P_{mot}	кВт	5,96	5,25	7,02	8,00	4,59	4,12	6,71		
	P_p	кВт	5,02	4,36	6,00	6,89	3,74	3,29	5,65		
	η	%	50,67	38,64	60,29	59,57	20,62	0,00	50,60		
Значения при гарантированном числе оборотов											
3500^{-1} min	H	м	51,26	52,36	47,89	40,71	52,32	51,66	51,29		
	Q	м ³ /ч	16,96	10,98	26,07	34,96	4,99	0,00	16,07		
	Q	л/с	4,71	3,05	7,24	9,71	1,39	0,00	4,46		
	p ($\rho = 0,89$)	кВт	4,16	3,61	5,02	5,79	3,07	2,70	4,68		
	P_p	кВт	4,68	4,06	5,64	6,51	3,45	3,04	5,26		
	η	%	50,67	38,64	60,29	59,57	20,62	0,00	50,60		
Примечания:	Протокол испытаний №										
	Испытания провел:						Заказчик:				

Рисунок F.1, лист 1 — Пример протокола испытаний

Протокол испытаний											
Данные по заказу	№ заказа						Поз.				
	Тип						№				
Гарантии/данные заказчика	Класс точности: ISO 9906						Измеренные точки: 5				
	Q	м ³ /ч	16,80			Q	л/с	4,67			
	H	М	52,50			P_N	кВт	4,16			
	η	%	51,40			P_{mot}	кВт	6,30			
	n_N	1/мин	3500			ρ	кг/дм ³	0,89			
	NPSHR	М	1,40								
Данные рабочего колеса	Диаметр рабочего колеса \varnothing — 163 мм						Rematching модель A15				
Условия испытания	Тип стенда: закрытый						Испытательная среда: холодная вода				
	Диаметр трубопровода в точке измерения на стороне всасывания ds — 66,05 мм						Диаметр трубопровода в точке измерения на стороне нагнетания ds — 40,30 мм				
Данные двигателя	Двигатель № 22С/60										
Число оборотов при испытании		Испытание NPSH				Барометрическое испытание 962,59 гПа; 9,82 м					
	Точки измерения/ №	Единицы измерения	1	2	3	4	5	6	7	8	9
	n	1/мин	3575	3589	3581	3569	3565				
	H_{in}	м	-8,12	-8,32	-8,15	-8,05	-7,31				
	H_{out}	м	44,44	46,24	46,15	39,33	31,97				
	$\Delta_{\sqrt{2}g}$	м	0,61	0,05	0,26	1,47	2,63				
	H	м	53,16	54,62	54,56	48,86	41,90				
	Q	м ³ /ч	17,06	4,98	11,20	26,59	35,52				
	Q	л/с	4,74	1,38	3,11	7,38	9,87				
	$\Delta_{\sqrt{2}g}$	кВт	0,10	0,01	0,04	0,24	0,42				
	θ_w	кВт	29,28	29,27	29,27	29,32	29,38				
	H_t	%	0,42	0,42	0,42	0,42	0,43				
	NPSH	м	1,37	1,08	1,28	1,58	2,50				
Значения при гарантированном числе оборотов											
3500 ⁻¹ min	H	м	50,96	51,94	52,12	46,99	40,39				
	Q	м ³ /ч	16,70	4,86	10,95	26,07	34,87				
	Q	л/с	4,64	1,35	3,04	7,24	9,69				
	NPSH	м	1,31	1,02	1,22	1,52	2,41				
Примечания:	Протокол испытаний №										
	Испытания провел:						Заказчик:				

Рисунок F.1, лист 2

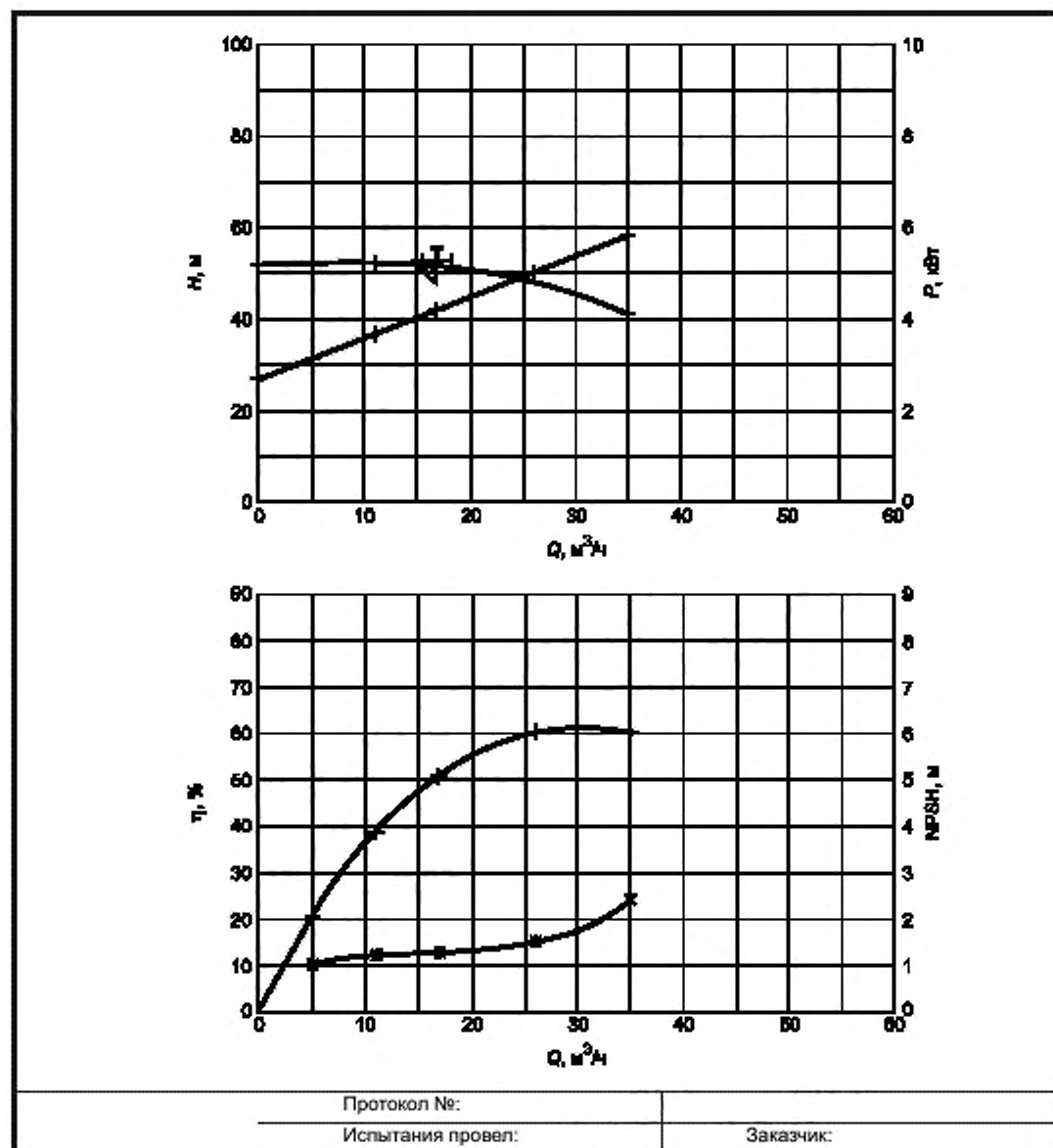


Рисунок F.1, лист 3

**Приложение G
(справочное)****Специальные методы испытаний****G.1 Общие положения**

Для некоторых ситуаций испытаний насосов есть другие специальные методы испытаний, которые целесообразнее применять. Как правило, они носят узкоспециальный характер и требуют опыта и специальных знаний методов и процессов для получения точных результатов. Два примера приводятся в настоящем приложении.

Испытание модели насоса меньшего масштаба. Этот метод требует создания геометрически подобной модели насоса уменьшенного масштаба с точным соблюдением геометрии. Результаты испытаний, включая КПД, могут быть перенесены в масштабе на прототип. Модель должна быть максимально большей для достижения точности. Пример стандарта по этому методу: JIS B 8327.

Испытание КПД насоса может быть выполнено точным измерением разницы температуры перекачиваемой среды между входным и выходным отверстиями насоса. Этот метод относится к термодинамическим испытаниям. Подробное описание метода приводится в IEC 60041. В случае испытательной системы с приводом от инвертера погрешность КПД насоса может быть снижена путем измерения КПД насоса непосредственно, используя термодинамический метод.

**Приложение Н
(справочное)****Испытания насоса в присутствии свидетелей****Н.1 Испытания насоса в присутствии свидетеля**

На испытаниях присутствует представитель покупателя, который подписывает исходные данные, подтверждая, что испытание проводится надлежащим образом. Возможно присутствие на конечной приемке свидетеля, который самостоятельно определяет эксплуатационные характеристики насоса. Преимущества от присутствия свидетеля на испытаниях зависят от его опытности и компетентности. Свидетель может просто подтвердить правильное проведение испытания или может наблюдать за работой насоса перед отгрузкой на площадке. Недостатки присутствия свидетеля — затраты и увеличенные сроки поставки. Планирование присутствия свидетеля требует определенной гибкости графика и может увеличить затраты, если присутствие связано с задержками в производственном процессе.

Н.2 Испытания насоса с дистанционным наблюдением

Покупатель может наблюдать за испытаниями удаленно в режиме реального времени. Исходные данные, записанные системой получения данных, могут просматриваться и анализироваться во время испытаний, а результаты обсуждаться и предоставляться для утверждения. Преимущества этого типа испытаний — экономия на затратах на проезд и ускоренная поставка насоса.

Приложение I
(справочное)

Перевод в единицы СИ

I.1 Общие положения

В настоящем приложении даны коэффициенты для перевода в единицы СИ некоторых величин, выраженных в кратных единицах СИ, и в единицах, не относящихся к единицам СИ. Коэффициентом перевода является число, на которое должна быть умножена величина, выраженная в различных единицах для нахождения соответствующей величины в единицах СИ.

Таблица I.1 — Коэффициенты для перевода

Показатель	Обозначение единицы СИ	Различные единицы		Переводной коэффициент
		Название	Обозначение на английском языке	
Объемный расход жидкости	м ³ /с	Литр в секунду	l/s	10 ⁻³
		Кубический метр в час	m ³ /h	1/3 600
		Литр в час	l/h	1/3 600 000
		Литр в минуту	l/min	1/60 000
		Галлон (ан.) в минуту	gal (UK)/min	75,77 · 10 ⁻⁶
		Кубический фут в секунду	ft ³ /s	28,316 8 · 10 ⁻³
		Галлон (ам.) в минуту	gal (US)/min	63,09 · 10 ⁻⁶
Массовый расход жидкости	кг/с	Баррель (ам.) в час для нефти	barrel (US)/h	44,16 · 10 ⁻⁶
		Тонна в секунду	t/s	10 ³
		Тонна в час	t/h	1/3,6
		Килограмм в час	kg/h	1/3 600
Давление	Па	Фунт в секунду	lb/s	0,453 592 37
		Килопонд на кв. сантиметр	kp/cm ²	98 066,5
		Килограмм-сила на кв. см	kgf/cm ²	98 066,5
		Бар	bar	10 ⁵
		Гектопез	hpz	10 ⁵
		Торр	torr	133,322
		Общепринятый миллиметр ртутного столба	mmHg	133,322
		Миллиметр водного столба	mmH ₂ O	9,806 65
		Паундаль на кв. фут	pdl/ft ²	1,488 16
		Стандартная атмосфера	atm	101 325
Плотность	кг/м ³	Фунт-сила на кв. дюйм	lbf/in ² (psi)	6 894,76
		Килограмм на куб. дм	kg/dm ³	10 ³
		Грамм на куб. сантиметр	g/cm ³	10 ³
Мощность	Вт	Фунт на кубический фут	lb/ft ³	16,018 5
		Киловатт	kW	10 ³
		Килопонд на метр в секунду	kp · m/s	9,806 65
		Международная тепловая килокалория в час	kcal _T /h	1,163
		Лошадиная сила	ch	735,5
		Лошадиная сила	hp	745,7
		Британская тепловая единица в час	Btu/h	0,293 071
Килограмм-сила на метр в секунду	Kgf · m/s	9,806 65		

Окончание таблицы 1.1

Показатель	Обозначение единицы СИ	Различные единицы		Переводной коэффициент
		Название	Обозначение на английском языке	
Вязкость (динамическая вязкость)	Па·с	Пуаз	P	10^{-1}
		Дина на секунду на квадратный сантиметр	Dyn · s/cm ²	10^{-1}
		Грамм на секунду на сантиметр	g/s · cm	10^{-1}
		Килопонд на секунду на квадратный метр	kp · s/m ²	9,806 65
		Паундаль на секунду на квадратный фут	pdl · s/ft ²	1,488 16
Кинематическая вязкость	м ² /с	Стокс	St = cm ² /s	10^{-4}
		Квадратный фут в секунду	ft ² /s	$92,903 · 10^{-3}$

Приложение J
(справочное)

Погрешность измерения для испытания NPSH

В соответствии с настоящим стандартом положительные допуски не разрешены для испытаний NPSH. Кроме того, все суммарные погрешности должны обеспечивать, что указанные значения достигаются, несмотря на указанные погрешности и производственные допуски. В случае с измерениями NPSH это означает, что ни производственные допуски, ни погрешности измерений не должны привести к несоответствиям, то есть более высоким значениям NPSH, чем согласовано. По этой причине необходимо снизить до минимума погрешность измерений и инструментальную погрешность измерений («систематические погрешности»). В ином случае требования по производственным допускам становятся более строгими, что потребует больших затрат времени и работы. Это приводит к сниженной максимально допустимой погрешности инструментальных измерений для испытаний NPSH.

Приложение DA
(справочное)

**Сведения о соответствии ссылочных международных стандартов
ссылочным межгосударственным стандартам**

Таблица DA.1

Обозначение ссылочного международного стандарта	Степень соответствия	Обозначение и наименование межгосударственного стандарта
ISO 17769-1:2012	IDT	ГОСТ ISO 17769-1—2014 «Насосы жидкостные и установки. Основные термины, определения, количественные величины, буквенные обозначения и единицы измерения. Часть 1. Жидкостные насосы»
<p>Примечание — В настоящей таблице использовано следующее условное обозначение степени соответствия стандартов:</p> <p>- IDT — идентичный стандарт.</p>		

Библиография

- [1] ISO 748, Hydrometry — Measurement of liquid flow in open channels using current-meters or floats (Гидрометрия. Измерение потоков жидкости в открытых каналах с применением измерителей потока или поплавков)
- [2] ISO 1438, Hydrometry — Open channel flow measurement using thin-plate weirs (Гидрометрия. Измерение потока в открытых каналах с помощью водосливов тонкостенных водосливов)
- [3] ISO 2186, Fluid flow in closed conduits — Connections for pressure signal transmissions between primary and secondary elements (Измерение расхода жидкости в закрытых каналах. Соединения для передачи сигнала давления между первичным и вторичным элементами)
- [4] ISO 2537, Hydrometry — Rotating-element current-meters (Измерение потока жидкости в открытых каналах. Гидрометрические вертушки)
- [5] ISO 2975-1, Measurement of water flow in closed conduits — Tracer methods — Part 1: General (Измерение потока воды в закрытых каналах. Индикаторные методы. Часть 1. Общие положения)
- [6] ISO 2975-2, Measurement of water flow in closed conduits — Tracer methods — Part 2: Constant rate injection method using non-radioactive tracers (Измерение потока воды в закрытых каналах. Индикаторные методы. Часть 2. Метод впрыска при постоянном расходе с применением нерадиоактивных индикаторов)
- [7] ISO 2975-3, Measurement of water flow in closed conduits — Tracer methods — Part 3: Constant rate injection method using radioactive tracer (Измерение потока воды в закрытых каналах. Индикаторные методы. Часть 3. Метод впрыска при постоянном расходе с применением радиоактивных индикаторов)
- [8] ISO 2975-6, Measurement of water flow in closed conduits — Tracer methods — Part 6: Transit time method using non-radioactive tracers (Измерение потока воды в закрытых каналах. Индикаторные методы. Часть 6. Метод определения расхода по времени прохождения с применением нерадиоактивных индикаторов)
- [9] ISO 2975-7, Measurement of water flow in closed conduits — Tracer methods — Part 7: Transit time method using radioactive tracers (Измерение потока воды в закрытых каналах. Индикаторные методы. Часть 7. Метод измерения времени прохождения с использованием радиоактивных меток)
- [10] ISO 3354, Measurement of clean water flow in closed conduits — Velocity-area method using currentmeters in full conduits and under regular flow conditions (Измерение потока чистой воды в закрытых каналах. Метод исследования поля скоростей в заполненных каналах и в условиях равномерного течения с применением гидрометрической вертушки)
- [11] ISO 3740, Acoustics — Determination of sound power levels of noise sources — Guidelines for the use of basic standards (Акустика. Определение уровней звуковой мощности источников шума. Руководящие указания по применению основополагающих стандартов)
- [12] ISO 3744, Acoustics — Determination of sound power levels and sound energy levels of noise sources using sound pressure — Engineering methods for an essentially free field over a reflecting plane (Акустика. Определение уровней звуковой мощности источников шума по звуковому давлению. Технический метод в существенно свободном звуковом поле над звукоотражающей плоскостью)
- [13] ISO 3745, Acoustics — Determination of sound power levels and sound energy levels of noise sources using sound pressure — Precision methods for anechoic and hemi-anechoic rooms (Акустика. Определение уровней звуковой мощности источников шума по звуковому давлению. Точные методы для затухающих и полузатухающих камер)
- [14] ISO 3746, Acoustics — Determination of sound power levels and sound energy levels of noise sources using sound pressure — Survey method using an enveloping measurement surface over a reflecting plane (Акустика. Определение уровней звуковой мощности источников шума по звуковому давлению. Ориентировочный метод с использованием измерительной поверхности над звукоотражающей плоскостью)
- [15] ISO 3846, Hydrometry — Open channel flow measurement using rectangular broad-crested weirs (Гидрометрия. Измерение потока жидкости в открытом канале с помощью прямоугольного водослива с широким порогом)
- [16] ISO 3966, Measurement of fluid flow in closed conduits — Velocity area method using Pitot static tubes (Измерение потока жидкости в закрытых каналах. Метод исследования поля скоростей с применением трубок Пито)
- [17] ISO 4185, Measurement of liquid flow in closed conduits — Weighing method (Измерение потока жидкости в закрытых каналах. Метод взвешивания)
- [18] ISO 4373, Hydrometry — Water level measuring devices (Гидрометрия. Устройства для измерения уровня воды)
- [19] ISO 5167-1, Measurement of fluid flow by means of pressure differential devices inserted in circular cross-section conduits running full — Part 1: General principles and requirements (Измерение расхода среды с помощью устройств переменного перепада давления, помещенных в заполненные трубопроводы круглого сечения. Часть 1. Общие принципы и требования)
- [20] ISO 5167-2, Measurement of fluid flow by means of pressure differential devices inserted in circular cross-section conduits running full — Part 2: Orifice plates (Измерение расхода среды с помощью устройств переменного перепада давления, помещенных в заполненные трубопроводы круглого сечения. Часть 2. Диафрагмы измерительные)
- [21] ISO 5167-3, Measurement of fluid flow by means of pressure differential devices inserted in circular cross-section conduits running full — Part 3: Nozzles and Venturi nozzles (Измерение расхода среды с помощью устройств переменного перепада давления, помещенных в заполненные трубопроводы круглого сечения. Часть 3. Сопла и сопла Вентури)

- [22] ISO 5167-4, Measurement of fluid flow by means of pressure differential devices inserted in circular cross-section conduits running full — Part 4: Venturi tubes (Измерение расхода среды с помощью устройств переменного перепада давления, помещенных в заполненные трубопроводы круглого сечения Часть 4. Трубы Вентури)
- [23] ISO 5198, Centrifugal, mixed flow and axial pumps — Code for hydraulic performance tests — Precision class (Насосы центробежные, центробежно-осевые и осевые. Правила испытаний для определения гидравлических характеристик. Класс точности)
- [24] ISO 6416, Hydrometry — Measurement of discharge by the ultrasonic (acoustic) method [Гидрометрия. Измерение расхода воды ультразвуковым (акустическим) методом]
- [25] ISO 6817, Measurement of conductive liquid flow in closed conduits — Method using electromagnetic Flowmeters (Измерение потока электропроводящей жидкости в закрытых каналах. Метод с применением электромагнитных расходомеров)
- [26] ISO 7194, Measurement of fluid flow in closed conduits — Velocity-area methods of flow measurement in swirling or asymmetric flow conditions in circular ducts by means of current-meters or Pitot static tubes (Измерение потока жидкости в закрытых каналах. Методы расчета расхода по данным о скоростях течения и площади сечения завихрения или асимметричного потока в каналах круглого сечения с помощью гидрометрических вертушек или трубок Пито)
- [27] ISO 8316, Measurement of liquid flow in closed conduits — Method by collection of the liquid in a volumetric tank (Измерение потока жидкости в закрытых каналах. Метод сбора жидкости в мерных резервуарах)
- [28] ISO 9104, Measurement of fluid flow in closed conduits — Methods of evaluating the performance of electromagnetic flow-meters for liquids (Измерение потока жидкости в закрытых каналах. Методы оценки рабочих характеристик электромагнитных расходомеров для жидкостей)
- [29] ISO 9213, Measurement of total discharge in open channels — Electromagnetic method using a fullchannel-width coil (Измерение полного расхода жидкости в открытых каналах. Электромагнитный метод с использованием индукционной катушки, охватывающей поперечное сечение канала)
- [30] ISO 10816-1, Mechanical vibration — Evaluation of machine vibration by measurements on non-rotating parts — Part 1: General guidelines (Вибрация. Контроль состояния машин по результатам измерений вибрации на не вращающихся частях. Часть 1. Общие требования)
- [31] ISO 11201, Acoustics — Noise emitted by machinery and equipment — Determination of emission sound pressure levels at a work station and at other specified positions in an essentially free field over a reflecting plane with negligible environmental corrections (Акустика. Шум от машин и оборудования. Определение уровней звукового давления излучения на рабочем месте и в других установленных положениях в условиях свободного звукового поля над отражающей поверхностью с незначительными поправками на внешние воздействия)
- [32] ISO 13709, Centrifugal pumps for petroleum, petrochemical and natural gas industries (Насосы центробежные для нефтяной, нефтехимической и газовой промышленности)
- [33] ISO/TR 17766, Centrifugal pumps handling viscous liquids — Performance corrections (Вязкие жидкости для обработки центробежных насосов. Поправки на рабочие характеристики)
- [34] ISO 80000-1, Quantities and units — Part 1: General (Наименование. Величины и единицы. Часть 1. Общие положения)
- [35] ISO/IEC Guide 99, International vocabulary of metrology — Basic and general concepts and associated terms (VIM) [Международный словарь по метрологии. Основные и общие понятия и соответствующие термины (VIM)]
- [36] IEC 60034-2-1, Rotating electrical machines — Part 2-1: Standard methods for determining losses and efficiency from tests (excluding machines for traction vehicles) [Машины электрические вращающиеся. Часть 2-1. Стандартные методы определения потерь и коэффициента полезного действия при испытаниях (за исключением машин для тяговых транспортных средств)]
- [37] IEC 60034-2-2, Rotating electrical machines — Part 2-2: Specific methods for determining separate losses of large machines from tests — Supplement to IEC 60034-2-1 (Машины электрические вращающиеся. Часть 2-2. Специальные методы определения отдельных потерь крупных машин на основании испытаний. Дополнение к 60034-2-1)
- [38] IEC 60041, Field acceptance tests to determine the hydraulic performance of hydraulic turbines, storage pumps and pump-turbines (Полевые испытания приемочные для определения характеристик гидравлических турбин, гидроаккумулирующих насосов и турбонасосов)
- [39] IEC 60051-2, Direct acting indicating analogue electrical measuring instruments and their accessories — Part 2: Special requirements for ammeters and voltmeters (Приборы электроизмерительные аналоговые показывающие прямого действия и комплектующие принадлежности к ним. Часть 2. Специальные требования к амперметрам и вольтметрам)
- [40] IEC 60051-3, Direct acting indicating analogue electrical measuring instruments and their accessories — Part 3: Special requirements for wattmeters and varimeters (Приборы электроизмерительные аналоговые показывающие прямого действия и комплектующие принадлежности к ним. Часть 3. Специальные требования к ваттметрам и вариометрам)
- [41] IEC 60051-5, Direct acting indicating analogue electrical measuring instruments and their accessories — Part 5: Special requirements for phase meters, power factor meters and synchrosopes (Приборы электроизмерительные аналоговые показывающие прямого действия и комплектующие принадлежности к ним. Часть 5. Специальные требования к фазометрам, измерителям коэффициента мощности и синхроскопам)

- [42] IEC 60051-7, Direct acting indicating analogue electrical measuring instruments and their accessories — Part 7: Special requirements for multi-function instruments (Приборы электроизмерительные аналоговые показывающие прямого действия и комплектующие принадлежности к ним. Часть 7. Особые требования к многофункциональным измерительным приборам)
- [43] IEC 60193, Hydraulic turbines, storage pumps and pump-turbines — Model acceptance tests (Турбины гидравлические, аккумулирующие насосы и турбонасосы. Приемочные испытания на модели)
- [44] IEEE 112, Standard test procedure for polyphase induction motors and generators (Стандартная испытательная процедура для многофазных асинхронных электродвигателей и генераторов)
- [45] JIS B 8327, Testing methods for performance of pump, using model pump (Методы испытаний с использованием модельного насоса)

УДК 621.67-216.74:006.354

МКС 23.080

Г 82

IDT

Ключевые слова: насосы, насосный агрегат, термины и определения, физические величины, напор, подача, кавитационный запас, коэффициент быстроходности

Редактор *С.А. Кузьмин*
Корректор *Е.Р. Ароян*
Компьютерная верстка *Ю.В. Половой*

Сдано в набор 23.05.2016. Подписано в печать 22.08.2016. Формат 60 × 84^{1/8}. Гарнитура Ариал.
Усл. печ. л. 6,51. Уч.-изд. л. 5,90. Тираж 39 экз. Зак. 2005
Подготовлено на основе электронной версии, предоставленной разработчиком стандарта

Набрано в ИД «Юриспруденция», 115419, Москва, ул. Орджоникидзе, 11.
www.jurisdat.ru y-book@mail.ru

Издано и отпечатано во ФГУП «СТАНДАРТИНФОРМ», 123995, Москва, Гранатный пер., 4.
www.gostinfo.ru info@gostinfo.ru