
ФЕДЕРАЛЬНОЕ АГЕНТСТВО
ПО ТЕХНИЧЕСКОМУ РЕГУЛИРОВАНИЮ И МЕТРОЛОГИИ



НАЦИОНАЛЬНЫЙ
СТАНДАРТ
РОССИЙСКОЙ
ФЕДЕРАЦИИ

ГОСТ Р
8.920—
2016

Государственная система обеспечения
единства измерений

**СТАНДАРТНЫЕ ОБРАЗЦЫ СОСТАВА
ГАЗОВЫХ СМЕСЕЙ НА ОСНОВЕ ОКСИДА
АЗОТА, ДИОКСИДА АЗОТА, СЕРОВОДОРОДА,
ДИОКСИДА СЕРЫ, АММИАКА**

**Методика определения метрологических
характеристик**

Издание официальное



Москва
Стандартинформ
2019

Предисловие

1 РАЗРАБОТАН Федеральным государственным унитарным предприятием «Всероссийский научно-исследовательский институт метрологии им. Д.И. Менделеева» (ФГУП «ВНИИМ им. Д.И. Менделеева»)

2 ВНЕСЕН Техническим комитетом по стандартизации ТК 206 «Эталоны и поверочные схемы», подкомитетом ПК 206.5 «Эталоны и поверочные схемы в области измерения физико-химического состава и свойств веществ»

3 УТВЕРЖДЕН И ВВЕДЕН В ДЕЙСТВИЕ Приказом Федерального агентства по техническому регулированию и метрологии от 1 сентября 2016 г. № 1009-ст

4 ВВЕДЕН ВПЕРВЫЕ

5 ПЕРЕИЗДАНИЕ. Март 2019 г.

Правила применения настоящего стандарта установлены в статье 26 Федерального закона от 29 июня 2015 г. № 162-ФЗ «О стандартизации в Российской Федерации». Информация об изменениях к настоящему стандарту публикуется в ежегодном (по состоянию на 1 января текущего года) информационном указателе «Национальные стандарты», а официальный текст изменений и поправок — в ежемесячном информационном указателе «Национальные стандарты». В случае пересмотра (замены) или отмены настоящего стандарта соответствующее уведомление будет опубликовано в ближайшем выпуске ежемесячного информационного указателя «Национальные стандарты». Соответствующая информация, уведомление и тексты размещаются также в информационной системе общего пользования — на официальном сайте Федерального агентства по техническому регулированию и метрологии в сети Интернет (www.gost.ru)

© Стандартиформ, оформление, 2016, 2019

Настоящий стандарт не может быть полностью или частично воспроизведен, тиражирован и распространен в качестве официального издания без разрешения Федерального агентства по техническому регулированию и метрологии

Содержание

| | |
|--|----|
| 1 Область применения | 1 |
| 2 Нормативные ссылки..... | 1 |
| 3 Стандартные образцы состава газовых смесей | 2 |
| 4 Показатели точности | 2 |
| 5 Средства измерений, вспомогательные устройства, материалы | 3 |
| 6 Методы измерений | 4 |
| 7 Требования безопасности | 5 |
| 8 Требования к квалификации оператора | 5 |
| 9 Условия проведения измерений..... | 5 |
| 10 Подготовка к выполнению измерений..... | 5 |
| 11 Выполнение измерений..... | 7 |
| 12 Оформление результатов измерений | 9 |
| 13 Контроль качества измерений | 9 |
| Приложение А (обязательное) Пример схемы подачи газовых смесей на оптико-абсорбционный газоанализатор | 11 |
| Библиография | 12 |

Государственная система обеспечения единства измерений

**СТАНДАРТНЫЕ ОБРАЗЦЫ СОСТАВА ГАЗОВЫХ СМЕСЕЙ НА ОСНОВЕ ОКСИДА АЗОТА,
ДИОКСИДА АЗОТА, СЕРОВОДОРОДА, ДИОКСИДА СЕРЫ, АММИАКА**

Методика определения метрологических характеристик

State system for ensuring the uniformity of measurements. Certified reference materials of gas mixtures with Nitrogen oxide, Nitrogen dioxide, Hydrogen sulfide, Sulfur dioxide, Ammonia.
Procedure of determining the metrological characteristics

Дата введения — 2017—02—01

1 Область применения

Настоящий стандарт распространяется на стандартные образцы состава двухкомпонентных и многокомпонентных газовых смесей в баллонах под давлением на основе агрессивных газов — оксида азота, диоксида азота, сероводорода, диоксида серы и аммиака 1-го и 2-го разрядов (далее — стандартные образцы) и устанавливает методику определения их метрологических характеристик (далее — аттестации) с помощью комплексов аппаратуры, являющихся рабочими эталонами 1-го разряда в соответствии с ГОСТ 8.578.

Настоящий стандарт предназначен для применения держателями рабочих эталонов 1-го разряда, функционирующих на предприятиях — изготовителях стандартных образцов.

2 Нормативные ссылки

В настоящем стандарте использованы нормативные ссылки на следующие стандарты:

ГОСТ 8.315 Государственная система обеспечения единства измерений. Стандартные образцы состава и свойств веществ и материалов. Основные положения

ГОСТ 8.578 Государственная система обеспечения единства измерений. Государственная поверочная схема для средств измерений содержания компонентов в газовых средах

ГОСТ 12.4.021 Система стандартов безопасности труда. Системы вентиляционные. Общие требования

ГОСТ 26703 Хроматографы аналитические газовые. Общие технические требования и методы испытаний

ГОСТ ISO Guide 34 Общие требования к компетентности изготовителей стандартных образцов

ГОСТ ИСО/МЭК 17025 Общие требования к компетентности испытательных и калибровочных лабораторий

ГОСТ Р 8.776 Государственная система обеспечения единства измерений. Стандартные образцы состава газовых смесей. Общие метрологические и технические требования

П р и м е ч а н и е — При пользовании настоящим стандартом целесообразно проверить действие ссылочных стандартов в информационной системе общего пользования — на официальном сайте Федерального агентства по техническому регулированию и метрологии в сети Интернет или по ежегодному информационному указателю «Национальные стандарты», который опубликован по состоянию на 1 января текущего года, и по выпускам ежемесячного информационного указателя «Национальные стандарты» за текущий год. Если заменен ссылочный стандарт, на который дана недатированная ссылка, то рекомендуется использовать действующую версию этого стандарта с учетом всех внесенных в данную версию изменений. Если заменен ссылочный стандарт, на который дана датированная ссылка, то рекомендуется использовать версию этого стандарта с указанным выше годом утверждения (принятия). Если после утверждения настоящего стандарта в ссылочный стандарт, на который дана датированная

ссылка, внесено изменение, затрагивающее положение, на которое дана ссылка, то это положение рекомендуется применять без учета данного изменения. Если ссылочный стандарт отменен без замены, то положение, в котором дана ссылка на него, рекомендуется применять в части, не затрагивающей эту ссылку.

3 Стандартные образцы состава газовых смесей

В соответствии с Федеральным законом [1] и ГОСТ 8.578 государственный первичный эталон единиц молярной доли и массовой концентрации компонентов в газовых средах ГЭТ 154—2011 (далее — ГЭТ 154) осуществляет передачу единицы молярной (объемной) доли компонентов стандартным образцам 1-го и 2-го разряда с помощью стандартных образцов — эталонов сравнения. Аттестация стандартных образцов проводится на рабочих эталонах 1-го разряда (далее — рабочие эталоны), являющихся комплексами аналитической аппаратуры и функционирующих на предприятиях—изготовителях стандартных образцов. Рабочие эталоны должны быть утверждены¹⁾ в соответствии с Постановлением [2].

К выпуску допускаются стандартные образцы²⁾, тип которых утвержден Федеральным агентством по техническому регулированию и метрологии (стандартные образцы утвержденного типа).

Прослеживаемость стандартных образцов должна быть подтверждена документально результатами их испытаний и действующими свидетельствами о поверке на рабочие эталоны, на которых осуществляется аттестация стандартных образцов. Обязательным приложением к свидетельству о поверке является перечень стандартных образцов, выпускаемых на рабочем эталоне, который прослеживается к ГЭТ 154.

Стандартные образцы предназначены для:

- градуировки, калибровки, поверки и испытаний средств измерений (термины и соответствующие определения установлены в РМГ 29 [3]);

- аттестации и контроля показателей точности методик (методов) измерений.

Основные метрологические и технические требования к стандартным образцам изложены в ГОСТ Р 8.776, порядок их разработки — в ГОСТ 8.315, порядок проведения испытаний — в [4], порядок утверждения — в [5].

Общие требования к компетентности предприятий — изготовителей стандартных образцов изложены в ГОСТ ISO Guide 34 и ГОСТ ИСО/МЭК 17025.

Выпуск стандартных образцов осуществляется в соответствии с техническими условиями [6] или техническими условиями, разработанными предприятием-изготовителем и согласованными с предприятием—держателем ГЭТ 154, а также технологическим регламентом предприятия-изготовителя.

Газовые смеси — стандартные образцы могут быть двухкомпонентными или многокомпонентными на основе оксида азота, диоксида азота, сероводорода, диоксида серы и аммиака (определяемые компоненты), при этом фоновым компонентом является азот, воздух, гелий или аргон.

4 Показатели точности

Требования к метрологическим характеристикам стандартных образцов 1-го и 2-го разрядов представлены в таблице 1.

Т а б л и ц а 1 — Требования к метрологическим характеристикам стандартных образцов 1-го и 2-го разрядов

| Диапазон значений объемной доли ¹⁾ определяемых компонентов, % | Стандартные образцы 1-го разряда | | Стандартные образцы 2-го разряда | |
|---|--|---|--|---|
| | Допускаемое относительное отклонение $\pm D$, не более, % | Доверительные границы относительной погрешности ²⁾ Δ_0^{CO} , %, при доверительной вероятности $P = 0,95$ | Допускаемое относительное отклонение $\pm D$, не более, % | Доверительные границы относительной погрешности ²⁾ Δ_0^{CO} , %, при доверительной вероятности $P = 0,95$ |
| $1 \cdot 10^{-4} — 1 \cdot 10^{-3}$ | 20 | 5 — 4 | 20 | 10 — 8 |
| $1 \cdot 10^{-3} — 0,1$ | 10 | 4 — 2,5 | 10 | 8 — 5 |

¹⁾ Рекомендации по проведению первичной и периодической аттестации и подготовке к утверждению эталонов единиц величин, используемых в сфере государственного регулирования обеспечения единства измерений, утверждены приказом Федерального агентства по техническому регулированию и метрологии от 22 января 2014 г. № 36.

²⁾ В том числе стандартные образцы, признанные Межгосударственным советом по стандартизации, метрологии и сертификации (МСО), а также стандартные образцы Евро-Азиатского сотрудничества государственных метрологических учреждений (СО КООМЕТ).

Окончание таблицы 1

| Диапазон значений объемной доли ¹⁾ определяемых компонентов, % | Стандартные образцы 1-го разряда | | Стандартные образцы 2-го разряда | |
|---|--|---|--|---|
| | Допускаемое относительное отклонение $\pm D$, не более, % | Доверительные границы относительной погрешности ²⁾ Δ_0^{CO} , %, при доверительной вероятности $P = 0,95$ | Допускаемое относительное отклонение $\pm D$, не более, % | Доверительные границы относительной погрешности ²⁾ Δ_0^{CO} , %, при доверительной вероятности $P = 0,95$ |
| 0,1 — 0,5 | 5 | 2,5 — 1,5 | 7 | 5 — 3 |
| 0,5 — 10 | 5 | 1,5 — 1 | 7 | 3 — 2 |
| 10 — 20 | 5 | 1 — 0,6 | 5 | 2 — 1,2 |
| 20 — 50 | 4 | 0,6 — 0,4 | 5 | 1,2 — 0,8 |

1) При необходимости значения объемной доли определяемых компонентов пересчитывают в молярную долю или массовую концентрацию*.

2) Доверительные границы относительной погрешности при доверительной вероятности $P = 0,95$ соответствуют относительной расширенной неопределенности U_0^{CO} при коэффициенте охвата $k = 2$.

В соответствии с ГОСТ Р 8.776 запрещается изготавливать газовые смеси со взрывопожароопасными значениями содержания определяемых компонентов, с сочетанием компонентов, способных вступать друг с другом в химические реакции, с нестабильными компонентами.

5 Средства измерений, вспомогательные устройства, материалы

5.1 Основные виды применяемых средств измерений

Для аттестации газовых смесей в зависимости от компонентного состава и диапазона определяемых значений объемной доли компонентов в основном применяют виды средств измерений, указанные в таблице 2.

Т а б л и ц а 2 — Применяемые виды средств измерений и аттестуемые газовые смеси

| Применяемые виды средств измерений | Диапазон значений объемной доли определяемых компонентов в стандартных образцах, % | Аттестуемые газовые смеси |
|---|--|---|
| Газовые хроматографы (детекторы ПФД, масс-спектрометрические детекторы) | 0,0001 — 0,02 | Двухкомпонентные и многокомпонентные газовые смеси на основе H_2S , SO_2 |
| Хемилюминесцентные газоанализаторы | 0,0001 — 0,005 | Двухкомпонентные и многокомпонентные газовые смеси на основе NO , NO_2 , NH_3 |
| Флуоресцентные газоанализаторы | 0,0001 — 0,005 | Двухкомпонентные и многокомпонентные газовые смеси на основе H_2S , SO_2 |
| Опико-абсорбционные газоанализаторы и спектрофотометры (УФ и видимая области спектра) | 0,001 — 50 | Двухкомпонентные и многокомпонентные газовые смеси на основе NO , NO_2 , H_2S , SO_2 , NH_3 |
| ИК фурье-спектрометры | 0,001 — 50 | Двухкомпонентные и многокомпонентные газовые смеси на основе NO , NO_2 , H_2S , SO_2 , NH_3 |

5.2 Общие требования к применяемым основным средствам измерений

5.2.1 Газовые хроматографы

При выполнении хроматографических измерений должны выполняться условия в соответствии с ГОСТ 26703.

Газовые хроматографы и хромато-масс-спектрометры выбирают из условия: соотношение регистрируемого выходного сигнала компонента и сигнала шума нулевой линии на участке хроматограммы,

* См. [7].

соответствующей времени выхода компонента, должно быть не менее 10. Для значений объемной доли определяемого компонента менее 0,001 % допускается проводить измерения при соотношении не менее 5.

5.2.2 Газоанализаторы

Относительное среднее квадратическое отклонение результатов единичных измерений при выполнении 5 независимых измерений должно составлять не более 0,4 от доверительных границ относительной погрешности стандартного образца $\pm \Delta_0^{CO}$ (при доверительной вероятности $P = 0,95$).

Соотношение регистрируемого выходного сигнала компонента и сигнала шума нулевой линии должно быть не менее 3.

5.2.3 ИК фурье-спектрометры

Отношение сигнал/шум должно составлять не менее 1000.

Спектральное разрешение должно быть не менее 4 см^{-1} .

Аттестация стандартных образцов с содержанием определяемого компонента менее 0,1 % проводится с использованием многоходовой кюветы с длиной оптического пути не менее 4 м.

5.2.4 Газовые хроматографы, газоанализаторы и спектрометры (далее — анализаторы) должны быть оснащены внешним или встроенным блоком обработки и хранения измерительной информации.

5.3 Средства градуировки

5.3.1 Средствами градуировки анализаторов являются градуировочные газовые смеси:

- стандартные образцы — эталоны сравнения по ГОСТ 8.578 — двухкомпонентные или многокомпонентные газовые смеси на основе водорода, азота, кислорода, оксида углерода, диоксида углерода, метана, пропана, гексана, аттестованные на аппаратуре ГЭТ 154 (далее — эталоны сравнения);

- стандартные образцы 0-го разряда по ГОСТ 8.578 — двухкомпонентные или многокомпонентные газовые смеси на основе водорода, азота, кислорода, оксида углерода, диоксида углерода, метана, пропана, гексана, аттестованные на аппаратуре вторичных эталонов, функционирующих на предприятиях — изготовителях стандартных образцов 0-го разряда.

5.3.2 В соответствии с ГОСТ 8.578 при выборе градуировочных газовых смесей необходимо обеспечить выполнение условия (1):

$$\Delta_0^{ГГС} \leq 0,5 \Delta_0^{CO}, \quad (1)$$

где $\Delta_0^{ГГС}$ и Δ_0^{CO} — доверительные границы относительной погрешности измерений ($P = 0,95$) содержания определяемого компонента в градуировочной газовой смеси и аттестуемом стандартном образце соответственно.

Примечание — $\Delta_0^{ГГС}$ и Δ_0^{CO} соответствуют относительной расширенной неопределенности $U_0^{ГГС}$ и U_0^{CO} при $k = 2$.

5.4 Вспомогательные устройства и материалы

5.4.1 Вспомогательные устройства и материалы, применяемые при проведении аттестации стандартных образцов, приведены в технической документации на соответствующий рабочий эталон.

5.4.2 Требования к газу — носителю для хроматографов

В качестве газа — носителя для хроматографов используется азот или гелий с чистотой не хуже 99,999 %.

5.4.3 Требования к нулевому газу для газоанализаторов

В качестве нулевого газа используется тот же газ, что и фоновый компонент аттестуемой газовой смеси.

Для газоанализаторов используются:

- азот или гелий с чистотой не хуже 99,999 %;
- аргон с чистотой не хуже 99,998 %;
- воздух сжатый с объемной долей кислорода $21 \% \pm 0,5 \%$, объемной долей каждой из примесей — NO , NO_2 , SO_2 , H_2S , NH_3 не более $5 \cdot 10^{-7} \%$.

Значение объемной доли паров воды для всех нулевых газов должно составлять не более $5 \cdot 10^{-5} \%$.

6 Методы измерений

Аттестация стандартных образцов осуществляется методами многоточечной или одноточечной градуировки.

7 Требования безопасности

7.1 К работе на измерительной аппаратуре допускают лиц, прошедших инструктаж по технике безопасности в установленном порядке.

7.2 При работе с чистыми газами и газовыми смесями в баллонах под давлением должны соблюдаться правила [8].

7.3 Предельно допустимые концентрации компонентов в воздухе рабочей зоны должны соответствовать требованиям гигиенических нормативов [9].

7.4 Общие правила по электро-, взрыво- и пожаробезопасности, меры предупреждения и средства защиты работающих от воздействия газовых смесей, требования к их личной гигиене, оборудованию и помещениям регламентируются системой стандартов безопасности труда, утвержденных в установленном порядке.

7.5 Вентиляционная система помещения должна обеспечивать многократный обмен воздуха в соответствии с ГОСТ 12.4.021.

8 Требования к квалификации оператора

К выполнению измерений и обработке результатов допускают лиц, удовлетворяющих всем перечисленным требованиям:

- имеющие высшее техническое образование или среднее техническое образование с опытом работы не менее 3 лет;
- владеющие газоаналитической техникой и процедурами обработки результатов;
- ознакомившиеся с эксплуатационной документацией на применяемые средства измерений, а также с настоящим стандартом;
- прошедшие обучение на рабочем месте и имеющие опыт работы на установке не менее 6 месяцев;
- имеющие допуск лица, ответственного за содержание и применение рабочего эталона.

9 Условия проведения измерений

9.1 При выполнении газоаналитических измерений соблюдают следующие условия:

- температура окружающего воздуха 288 — 298 К;
(15 — 25) °С;
- относительная влажность окружающего воздуха 30 % — 80 %;
- атмосферное давление 84,0 — 106,7 кПа;
(630 — 800 мм рт.ст.);
- напряжение переменного тока (230 ± 23) В;
- частота переменного тока..... (50±1) Гц.

9.2 Средства измерений должны применяться в соответствии с требованиями технической документации по эксплуатации и безопасности их применения.

10 Подготовка к выполнению измерений

10.1 Общая подготовка

10.1.1 Перед выполнением измерений проводят подготовку комплекса аппаратуры, входящей в состав рабочего эталона, в соответствии с правилами содержания и применения.

10.1.2 Анализаторы подготавливают к работе в соответствии с эксплуатационными документами на них.

10.1.3 Проверяют наличие действующего свидетельства о поверке на рабочий эталон, у градуировочных газовых смесей — действующих паспортов.

10.1.4 Перед проведением измерений баллоны с градуировочными и аттестуемыми газовыми смесями выдерживаются в помещении, в котором проводят измерения, не менее 12 ч.

10.2 Особенности подготовки измерительной и вспомогательной аппаратуры к измерениям агрессивных газов

10.2.1 Схема подачи газовых смесей на вход анализатора должна обеспечивать отсутствие в газовых линиях (от вентилей баллонов с газовыми смесями, содержащими агрессивные компоненты,

до выхода анализатора) химических реакций между анализируемыми компонентами и компонентами атмосферного воздуха (пары воды, кислород), а также их конечных продуктов.

10.2.2 Перед проведением измерений необходимо осуществить вакуумирование и продувку газовых линий нулевым газом — азотом, а затем анализируемой газовой смесью.

10.2.3 Пример схемы подачи газовых смесей на оптико-абсорбционный газоанализатор приведен в приложении А.

10.3 Построение многоточечной градуировочной характеристики

10.3.1 Градуировочную характеристику для каждого определяемого компонента газовой смеси в каждом диапазоне измерений строят по градуировочным газовым смесям (далее — ГГС) со статусом в соответствии с 5.3.1 на основе того же определяемого компонента.

При построении градуировочной характеристики, используемой при аттестации многокомпонентной газовой смеси, допускается использовать двухкомпонентные ГГС, если установлено отсутствие влияния остальных компонентов многокомпонентной смеси. Допускается использовать ГГС с фоновым компонентом, отличным от фонового компонента в аттестуемой газовой смеси (далее — АГС), если установлено отсутствие влияния при использовании другого фонового компонента.

Количество ГГС зависит от вида градуировочной характеристики. Для линейной зависимости количество ГГС должно быть не менее трех, для квадратичной зависимости — не менее пяти. В качестве ГГС может выступать нулевой газ.

ГГС выбираются со значениями содержания определяемого компонента, обеспечивающими равномерное распределение в диапазоне измерений.

10.3.2 Каждую ГГС подают на анализатор не менее пяти раз, соблюдая одинаковые условия при подаче всех смесей.

Регистрируют значения сигнала $A_i^{\text{ГГС}}$ для каждого определяемого компонента.

При наличии монотонного возрастания или убывания значений сигнала $A_i^{\text{ГГС}}$, проводят дополнительные измерения до получения серии из пяти измерений со случайным разбросом данных.

Рассчитывают относительное среднее квадратическое отклонение значений сигнала $S^{\text{ГГС}}$ по формуле

$$S^{\text{ГГС}} = \frac{1}{\bar{A}^{\text{ГГС}}} \sqrt{\frac{\sum_{i=1}^n (A_i^{\text{ГГС}} - \bar{A}^{\text{ГГС}})^2}{n-1}} \cdot 100, \quad (2)$$

где $\bar{A}^{\text{ГГС}}$ — среднее значение сигнала, вычисляемое по формуле

$$\bar{A}^{\text{ГГС}} = \frac{\sum_{i=1}^n A_i^{\text{ГГС}}}{n}, \quad (3)$$

где $i = 1, 2, 3 \dots n$,

n — число измерений.

Полученные значения $S^{\text{ГГС}}$ для каждой ГГС должны удовлетворять условию (4):

$$S^{\text{ГГС}} \leq 0,4 \Delta_0^{\text{CO}}. \quad (4)$$

При необходимости при проведении градуировки регистрируют температуру и давление окружающего воздуха.

10.3.3 С помощью встроенного или внешнего программного обеспечения выполняют построение градуировочной характеристики методом наименьших квадратов, определяют коэффициенты регрессии.

10.3.4 Проверку приемлемости градуировочной характеристики проводят путем сравнения значения содержания компонента в каждой градуировочной смеси \hat{x} , определенного по градуировочной характеристике, со значением содержания $x^{\text{пасп}}$, указанным в паспорте на градуировочную смесь.

Результат контроля приемлемости градуировочной характеристики признают удовлетворительным, если для каждой из градуировочных смесей выполнено условие:

$$\frac{|x^{\text{пасп}} - \hat{x}|}{x^{\text{пасп}}} \cdot 100 \leq \Delta_0^{\text{ГГС}}. \quad (5)$$

В случае выполнения условия (5) градуировочную характеристику фиксируют и используют для проведения аттестации.

В случае, если условие (5) не выполняется для какой-либо из ГГС, построение градуировочной характеристики проводят повторно.

10.4 Контроль стабильности градуировочной характеристики

10.4.1 В случае, если градуировочная характеристика была построена ранее, в день выполнения измерений необходимо осуществить контроль стабильности градуировки с помощью контрольных газовых смесей, имеющих статус, аналогичный статусу ГГС по 5.3.1.

10.4.2 В зависимости от вида градуировочной характеристики определяется количество ГГС для контроля стабильности:

- для линейной зависимости вида $y = ax$ — одна контрольная смесь с содержанием определяемого компонента (50 — 70) % от верхней границы диапазона измерений;
- для линейной зависимости вида $y = ax + b$ — две смеси с содержанием определяемого компонента (10 — 30) % и (70 — 90) % от верхней границы диапазона измерений;
- для квадратичной зависимости — три смеси с содержанием определяемого компонента (10 — 20) %, (40 — 60) % и (80 — 90) % от верхней границы диапазона измерений.

Для всех видов зависимостей допускается использовать для контроля стабильности градуировки одну контрольную смесь, если значение объемной доли определяемого компонента в контрольной ГГС отличается от значения объемной доли в АГС не более чем на 20 %.

10.4.3 Контрольную газовую смесь запускают в анализатор не менее трех раз, проводят проверку приемлемости полученных значений сигнала в соответствии с 10.3.2.

10.4.4 Контроль стабильности градуировочной характеристики проводят путем сравнения значения содержания компонента в контрольной ГГС \hat{x} , определенного по градуировочной характеристике, со значением содержания $x^{\text{пасп}}$, указанным в паспорте на ГГС.

Результат контроля стабильности градуировочной характеристики признают удовлетворительным, если для каждой из контрольных ГГС выполнено условие:

$$\frac{|x^{\text{пасп}} - \hat{x}|}{x^{\text{пасп}}} \cdot 100 \leq 0,65 \Delta_0^{\text{CO}}, \quad (6)$$

где Δ_0^{CO} — доверительные границы относительной погрешности результата измерений содержания определяемого компонента из описания типа на стандартный образец при доверительной вероятности $P = 0,95$.

В случае, если условие (6) не выполняется, построение градуировочной характеристики проводят повторно.

11 Выполнение измерений

11.1 Выполнение измерений с использованием многоточечной градуировки

11.1.1 В случае построения градуировочной характеристики непосредственно перед анализом приступают к аттестации газовой смеси без выполнения операций по 10.4.

11.1.2 Запускают АГС в анализатор три раза, при этом соблюдают те же условия выполнения измерений, что и при градуировке.

При необходимости регистрируют температуру и давление окружающего воздуха.

По градуировочной характеристике находят значения содержания определяемого компонента $x_i^{\text{АГС}}$.

11.1.3 Приемлемость результата измерений объемной доли компонента проверяют по формуле

$$\frac{(x_{\text{max}}^{\text{АГС}} - x_{\text{min}}^{\text{АГС}})}{\bar{x}^{\text{АГС}}} \cdot 100 \leq 1,3 \Delta_0^{\text{CO}}, \quad (7)$$

где x_{max} , x_{min} и \bar{x} — максимальное, минимальное и среднее арифметическое значения объемной доли определяемого компонента, %.

Если по результатам трех измерений не получен результат, удовлетворяющий требованиям норматива по размаху, продолжают измерения объемной доли компонента и оценивают размах по трем другим последовательно полученным результатам измерений. В случае, если не получено удовлетворительное значение размаха результатов измерения объемной доли компонента, работу по аттестации смеси прекращают. Газовую смесь признают нестабильной и бракуют.

11.1.4 За результат измерений объемной доли компонента принимают значение $x^{\text{АГС}}$, %, рассчитанное по формуле

$$x^{\text{АГС}} = \bar{x}f, \quad (8)$$

где f — поправка на приведение дозируемого объема при измерении к условиям градуировки:

$$f = \frac{P_{\text{гр}} T_{\text{изм}}}{P_{\text{изм}} T_{\text{гр}}}, \quad (9)$$

где $P_{\text{гр}}$, $T_{\text{гр}}$ — атмосферное давление, кПа, и температура в помещении, К, при градуировке;

$P_{\text{изм}}$, $T_{\text{изм}}$ — атмосферное давление, кПа, и температура в помещении, К, при выполнении измерений.

Поправку f принимают равной 1, если влияние температуры и давления окружающей среды отсутствует.

11.1.5 Проводят проверку допустимого отклонения полученного значения $x^{\text{АГС}}$ от номинального значения АГС:

$$x_{\text{НОМ}}^{\text{АГС}} - D \leq x^{\text{АГС}} \leq x_{\text{НОМ}}^{\text{АГС}} + D,$$

где $x_{\text{НОМ}}^{\text{АГС}}$ — номинальное значение объемной доли определяемого компонента в аттестуемом стандартном образце;

D — предел допустимого отклонения аттестуемого стандартного образца, указанный в описании типа на стандартный образец.

При невыполнении данного условия газовая смесь бракуется.

11.1.6 Всего измерения по пп. 11.1.2 — 11.1.5 проводят три раза с интервалом в три-пять дней и получают результаты измерений $x_1^{\text{АГС}}$, $x_2^{\text{АГС}}$ и $x_3^{\text{АГС}}$.

11.1.7 В случае, когда в ряду полученных значений отсутствует монотонное возрастание или убывание, проводят проверку приемлемости результатов измерений объемной доли компонента, полученных в разные дни, по формуле

$$\frac{(x_{\text{max}}^{\text{АГС}} - x_{\text{min}}^{\text{АГС}})}{\bar{x}^{\text{АГС}}} 100 \leq 1,3\Delta_0^{\text{CO}}, \quad (10)$$

где x_{max} , x_{min} и \bar{x} — максимальное, минимальное и среднее арифметическое значений объемной доли определяемого компонента, %.

При выполнении условия (10) АГС признается стабильной, и за результат измерения содержания определяемого компонента принимается среднее арифметическое результатов за три дня.

Повторно проводят проверку допустимого отклонения по 11.1.5.

11.1.8 В случае, если условие (10) не выполняется, проводят четвертое измерение через три-пять дней и рассматривают ряд измерений $x_2^{\text{АГС}}$, $x_3^{\text{АГС}}$ и $x_4^{\text{АГС}}$, вновь выполняя действия по 11.1.7.

11.1.9 В случае, когда в ряду полученных значений по 11.1.7 обнаружено монотонное возрастание или убывание, проводят четвертое измерение через три-пять дней.

Если случайный разброс данных в ряду $x_2^{\text{АГС}}$, $x_3^{\text{АГС}}$ и $x_4^{\text{АГС}}$ отсутствует, газовую смесь бракуют.

При наличии случайного разброса данных в ряду $x_2^{\text{АГС}}$, $x_3^{\text{АГС}}$ и $x_4^{\text{АГС}}$ проводят действия по 11.1.7.

11.2 Выполнение измерений методом одноточечной градуировки

11.2.1 Измерение методом одноточечной градуировки осуществляется без предварительного построения градуировочной характеристики. В качестве ГГС выступают смеси, имеющие статус в соответствии с 5.3.1. При этом допустимое относительное отклонение содержания компонента ГГС от АГС не должно превышать 5 %.

Примечание — Допускается применение ГГС с относительным отклонением содержания компонента от АГС до 10 % в случаях, когда имеются дополнительные данные по исследованию линейности в рассматриваемом диапазоне измерений.

11.2.2 Последовательно подают на анализатор ГГС и АГС. Проводят не менее трех измерений. Проводят действия по 10.3.2 для ГГС и АГС.

Полученные значения $S^{\text{ГГС}}$ и $S^{\text{АГС}}$ должны удовлетворять условиям (11) и (12):

$$S^{\text{ГГС}} \leq 0,4\Delta_0^{\text{CO}}, \quad (11)$$

$$S^{\text{АГС}} \leq 0,4\Delta_0^{\text{CO}}. \quad (12)$$

Вычисляют значение $x^{\text{АГС}}$ по формуле

$$x^{\text{АГС}} = \frac{\bar{A}^{\text{АГС}}}{\bar{A}^{\text{ГГС}}} x^{\text{ГГС}}. \quad (13)$$

11.2.3 Выполняют действия по 11.1.4 — 11.1.9.

12 Оформление результатов измерений

12.1 Результат измерения объемной доли определяемого компонента $x^{\text{АГС}}$ в аттестуемой газовой смеси представляют в виде:

$$x^{\text{АГС}} \pm \Delta^{\text{CO}} \quad (14)$$

или

$$x^{\text{АГС}}, U^{\text{CO}}, \quad (15)$$

где Δ^{CO} — доверительные границы абсолютной погрешности результата измерений содержания определяемого компонента из описания типа на стандартный образец при доверительной вероятности $P = 0,95$ (соответствуют абсолютной расширенной неопределенности U^{CO} при коэффициенте охвата $k = 2$);

U^{CO} — абсолютная расширенная неопределенность при коэффициенте охвата $k = 2$ результата измерений содержания определяемого компонента из описания типа на стандартный образец.

12.2 Результат измерения объемной доли определяемого компонента округляют следующим образом. Проводят округление вычисленного значения абсолютной допускаемой погрешности (абсолютной расширенной неопределенности), при этом сохраняют:

- две значащие цифры, если первая значащая цифра равна 1 или 2;
- одну значащую цифру, если первая значащая цифра равна 3 и более.

Затем округляют значение объемной доли компонента до того же десятичного знака, которым заканчивается округленное значение абсолютной допускаемой погрешности (абсолютной расширенной неопределенности).

12.3 Результаты измерений заносят в протокол, который в соответствии с ГОСТ ИСО/МЭК 17025 должен содержать следующую информацию:

- номер протокола измерений;
- наименование и адрес организации, проводившей аттестацию стандартного образца;
- дату проведения измерений;
- наименование и регистрационный номер рабочего эталона, на котором проводилась аттестация;
- наименование оборудования, на котором проводилась аттестация;
- номер и метрологические характеристики ГГС, которые использовались при аттестации;
- результаты аттестации;
- дата и подпись ответственного за проведение измерений и ответственного за содержание и применение рабочего эталона.

13 Контроль качества измерений

Контроль правильности результатов измерений проводят в следующих случаях:

- после ремонта прибора;
- для хроматографов — после замены хроматографической колонки на новую или изменения параметров автоматического интегрирования;
- возникновения сомнений в правильности работы прибора.

Для проведения контроля используют газовые смеси — эталоны сравнения. Перечень эталонов сравнения (компонентный состав и количество) для проведения контроля правильности должен быть согласован с ученым — хранителем ГЭТ 154.

П р и м е ч а н и е — Эталон сравнения, используемый в качестве контрольной газовой смеси, не должен являться ГГС.

Проводят измерение объемной доли определяемого компонента в контрольной газовой смеси в соответствии с разделом 11.

Отклонение значения объемной доли компонента R , % об., в контрольной газовой смеси рассчитывают по формуле

$$R = x^{\text{изм}} - x^{\text{пасп}}. \quad (16)$$

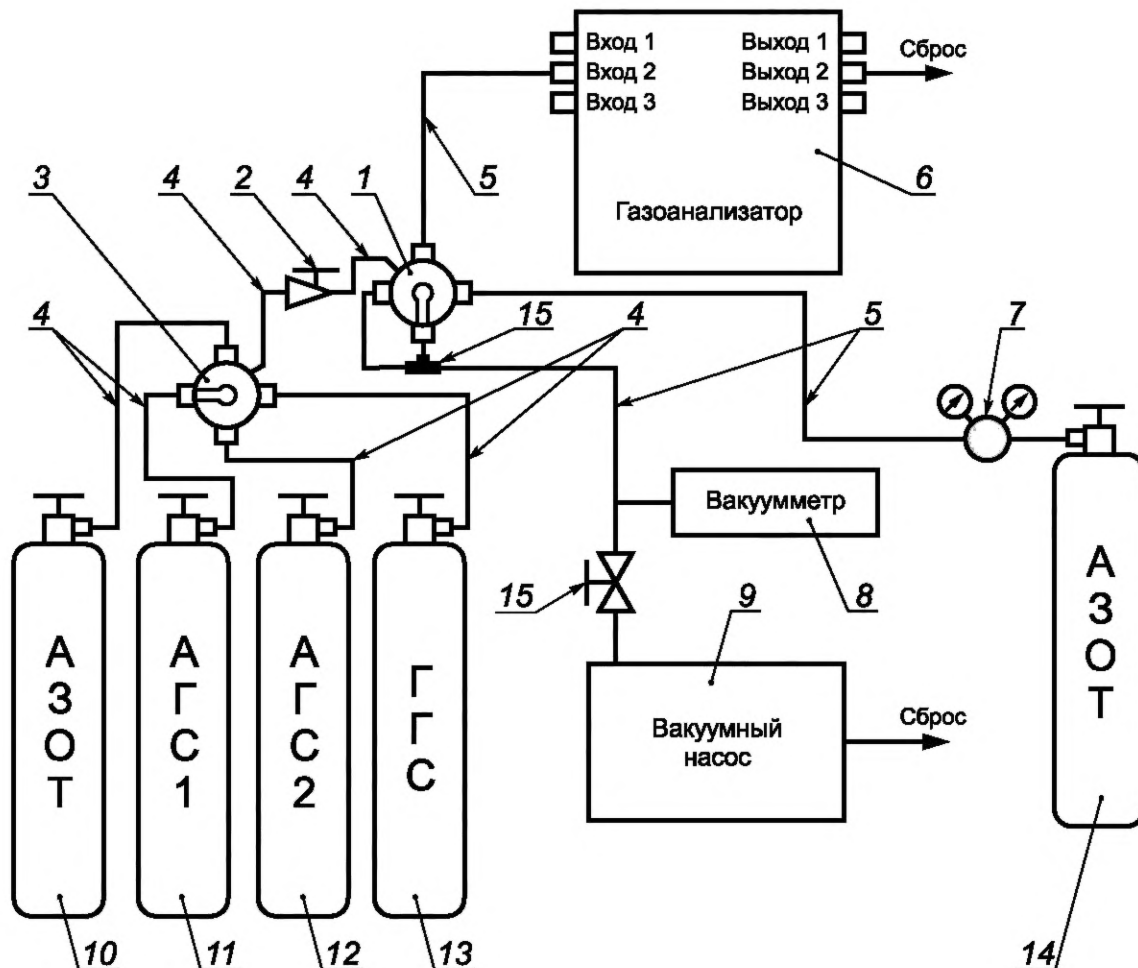
Результат контроля считают положительным, если соблюдается неравенство

$$R \leq 0,85\Delta^{\text{CO}}, \quad (17)$$

где Δ^{CO} — доверительные границы абсолютной погрешности содержания определяемого компонента из описания типа на стандартный образец при доверительной вероятности $P = 0,95$ (соответствуют абсолютной расширенной неопределенности при коэффициенте охвата $k = 2$).

Приложение А
(обязательное)

Пример схемы подачи газовых смесей на опико-абсорбционный газоанализатор



1, 3 — краник пятиходовый; 2 — вентиль тонкой регулировки; 4 — трубки из нержавеющей стали 6х3 мм; 5 — трубки фторопластовые 6х4 мм; 6 — газоанализатор (вид сверху); 7 — редуктор; 8 — вакуумметр; 9 — вакуумный насос; 10 — баллон с нулевым газом (азотом); 11 — баллон с анализируемой газовой смесью № 1; 12 — баллон с анализируемой газовой смесью № 2; 13 — баллон с градуировочной газовой смесью; 14 — баллон со вспомогательным (продувочным) азотом

Рисунок 1 — Пример схемы подачи газовых смесей на опико-абсорбционный газоанализатор

Примечания

1 При анализе одной АГС неиспользуемый вход краника 3 глушится, вакуумируется и заполняется азотом из баллона 14.

2 Неиспользуемые газовые каналы (кюветы) газоанализатора заполняются азотом и глушатся либо продуваются азотом.

3 При подключении баллона 14 к краннику 1 азот из баллона 14 должен течь по газовой линии, давление на редукторе после подключения необходимо установить 0,3 МПа.

Библиография

- [1] Федеральный закон от 26 июня 2008 г. № 102-ФЗ «Об обеспечении единства измерений»
- [2] Постановление Правительства РФ от 23 сентября 2010 г. № 734 Об эталонах единиц величин, используемых в сфере государственного регулирования обеспечения единства измерений
- [3] РМГ 29—2013 Государственная система обеспечения единства измерений. Метрология. Основные термины и определения
- [4] Приказ Минпромторга РФ от 30 ноября 2009 г. № 1081 Об утверждении Порядка проведения испытаний стандартных образцов или средств измерений в целях утверждения типа, Порядка утверждения типа стандартных образцов или типа средств измерений, Порядка выдачи свидетельств об утверждении типа стандартных образцов или типа средств измерений, установления и изменения срока действия указанных свидетельств и интервала между поверками средств измерений, требований к знакам утверждения типа стандартных образцов или типа средств измерений и порядка их нанесения
- [5] Приказ Минпромторга от 25 июня 2013 г. № 970 Об утверждении Административного регламента по предоставлению Федеральным агентством по техническому регулированию и метрологии государственной услуги по утверждению типа стандартных образцов или типа средств измерений
- [6] ТУ 6-16-2956-92 Смеси газовые поверочные — стандартные образцы состава. Технические условия
- [7] ИСО 14912:2003 (Е) Газовый анализ. Пересчет данных газовых смесей
- [8] Приказ Ростехнадзора от 25 марта 2014 г. № 116 Об утверждении Федеральных норм и правил в области промышленной безопасности «Правила промышленной безопасности опасных производственных объектов, на которых используется оборудование, работающее под избыточным давлением»
- [9] ГН 2.2.5.1313-03 Предельно допустимые концентрации (ПДК) вредных веществ в воздухе рабочей зоны. Гигиенические нормативы

УДК 655.535.2:006.354

ОКС 17.020

Ключевые слова: методика определения метрологических характеристик, стандартные образцы состава газовых смесей, агрессивные газы

Редактор *Л.С. Коршунова*
 Технический редактор *И.Е. Черепкова*
 Корректор *М.В. Бучная*
 Компьютерная верстка *Е.О. Асташина*

Сдано в набор 15.03.2019. Подписано в печать 26.03.2019. Формат 60×84¹/₈. Гарнитура Ариал.
 Усл. печ. л. 1,86. Уч.-изд. л. 1,68.

Подготовлено на основе электронной версии, предоставленной разработчиком стандарта

Создано в единичном исполнении ФГУП «СТАНДАРТИНФОРМ» для комплектования Федерального информационного фонда стандартов, 117418 Москва, Нахимовский пр-т, д. 31, к. 2.
www.gostinfo.ru info@gostinfo.ru