
МЕЖГОСУДАРСТВЕННЫЙ СОВЕТ ПО СТАНДАРТИЗАЦИИ, МЕТРОЛОГИИ И СЕРТИФИКАЦИИ
(МГС)
INTERSTATE COUNCIL FOR STANDARDIZATION, METROLOGY AND CERTIFICATION
(ISC)

МЕЖГОСУДАРСТВЕННЫЙ
СТАНДАРТ

ГОСТ
12.4.309.2—
2016

Система стандартов безопасности труда
СРЕДСТВА ИНДИВИДУАЛЬНОЙ ЗАЩИТЫ ГЛАЗ

**Методы испытаний оптических
и неоптических параметров**

(EN 167:2002, NEQ)
(EN 168:2002, NEQ)

Издание официальное



Москва
Стандартинформ
2017

Предисловие

Цели, основные принципы и основной порядок проведения работ по межгосударственной стандартизации установлены в ГОСТ 1.0—2015 «Межгосударственная система стандартизации. Основные положения» и ГОСТ 1.2—2015 «Межгосударственная система стандартизации. Стандарты межгосударственные, правила и рекомендации по межгосударственной стандартизации. Правила разработки, принятия, обновления и отмены»

Сведения о стандарте

1 ПОДГОТОВЛЕН Открытым акционерным обществом «Всероссийский научно-исследовательский институт сертификации» (ОАО «ВНИИС»)

2 ВНЕСЕН Федеральным агентством по техническому регулированию и метрологии

3 ПРИНЯТ Межгосударственным советом по стандартизации, метрологии и сертификации (протокол от 22 ноября 2016 г. № 93-П)

За принятие проголосовали:

Краткое наименование страны по МК (ИСО 3166) 004-97	Код страны по МК (ИСО 3166) 004-97	Сокращенное наименование национального органа по стандартизации
Армения	AM	Минэкономики Республики Армения
Грузия	GE	Грузстандарт
Киргизия	KG	Кыргызстандарт
Россия	RU	Росстандарт

4 Приказом Федерального агентства по техническому регулированию и метрологии от 22 декабря 2016 г. № 2064-ст межгосударственный стандарт ГОСТ 12.4.309.2—2016 введен в действие в качестве национального стандарта Российской Федерации с 1 января 2018 г.

5 В настоящем стандарте учтены основные нормативные положения следующих европейских региональных стандартов:

- EN 167:2002 «Средства индивидуальной защиты глаз. Оптические методы испытаний» («Personal eye protection — Optical test methods», NEQ);

- EN 168:2002 «Средства индивидуальной защиты глаз. Неоптические методы испытаний» («Personal eye protection — Non-optical test methods», NEQ).

Настоящий стандарт подготовлен на основе применения ГОСТ Р 12.4.230.2—2007*.

Официальные экземпляры европейских региональных стандартов, на основе которых подготовлен настоящий межгосударственный стандарт, имеются в Федеральном информационном фонде стандартов

6 ВВЕДЕН ВПЕРВЫЕ

Информация об изменениях к настоящему стандарту публикуется в ежегодном информационном указателе «Национальные стандарты» (по состоянию на 1 января текущего года), а текст изменений и поправок — в ежемесячном информационном указателе «Национальные стандарты». В случае пересмотра (замены) или отмены настоящего стандарта соответствующее уведомление будет опубликовано в ежемесячном информационном указателе «Национальные стандарты». Соответствующая информация, уведомление и тексты размещаются также в информационной системе общего пользования — на официальном сайте Федерального агентства по техническому регулированию и метрологии в сети Интернет (www.gost.ru)

* Приказом Федерального агентства по техническому регулированию и метрологии от 22 декабря 2016 г. № 2064-ст ГОСТ Р 12.4.230.2—2007 отменен с 1 января 2018 г.

В Российской Федерации настоящий стандарт не может быть полностью или частично воспроизведен, тиражирован и распространен в качестве официального издания без разрешения Федерального агентства по техническому регулированию и метрологии

Содержание

1 Область применения	1
2 Нормативные ссылки	1
3 Термины, определения и сокращения	2
4 Методы испытаний оптических и неоптических параметров средств индивидуальной защиты глаз	2
4.1 Общие требования	2
5 Методы испытаний оптических параметров средств индивидуальной защиты глаз	3
5.1 Определение сферической рефракции, астигматизма и призматического действия смотровых элементов СИЗ глаз	3
5.2 Определение разности призматического действия смотровых элементов и укомплектованных СИЗ глаз	5
5.3 Определение поля зрения СИЗ глаз	6
5.4 Определение области перекрытия защитных лицевых щитков	8
5.5 Определение приведенного показателя яркости смотровых элементов СИЗ глаз	9
5.6 Оценка качества материалов и поверхностей смотровых элементов СИЗ глаз	11
5.7 Определение отклонения светового коэффициента пропускания смотровых элементов СИЗ глаз	12
5.8 Определение спектрального коэффициента отражения смотровых элементов СИЗ глаз в инфракрасной области спектра	14
5.9 Определение спектрального коэффициента пропускания смотровых элементов СИЗ глаз	14
6 Методы испытаний неоптических параметров СИЗ глаз	15
6.1 Испытание смотровых элементов СИЗ глаз на повышенную прочность	15
6.2 Испытание укомплектованных СИЗ глаз на повышенную прочность	16
6.3 Испытание смотровых элементов СИЗ глаз на минимальную прочность	17
6.4 Испытание средств индивидуальной защиты глаз на устойчивость к повышенной температуре	18
6.5 Испытание смотровых элементов средств индивидуальной защиты глаз на устойчивость к воздействию ультрафиолетового излучения	18
6.6 Испытание средств индивидуальной защиты глаз на устойчивость к воспламенению	18
6.7 Испытание средств индивидуальной защиты глаз на устойчивость к коррозии	19
6.8 Испытания средств индивидуальной защиты глаз на устойчивость к воздействию высокоскоростных частиц и к воздействию высокоскоростных частиц при экстремальных температурах	19
6.9 Испытание СИЗ глаз на устойчивость к адгезии расплавленных металлов	20
6.10 Испытание средств индивидуальной защиты глаз на устойчивость к проникновению горячих твердых тел	21
6.11 Испытание средств индивидуальной защиты глаз (очки защитные закрытые и щитки защитные лицевые) на защиту от капель и брызг жидкости	22
6.12 Испытание средств индивидуальной защиты глаз (очки защитные закрытые) на защиту от грубодисперсных аэрозолей (пыли)	23
6.13 Испытание средств индивидуальной защиты глаз (очки защитные закрытые) на защиту от газов и мелкодисперсных аэрозолей	25
6.14 Испытание боковой защиты средств индивидуальной защиты глаз	25
6.15 Испытание смотровых элементов средств индивидуальной защиты глаз на сопротивление поверхности к разрушению мелкими частицами	26
6.16 Испытание смотровых элементов средств индивидуальной защиты глаз на устойчивость к запотеванию	28

Приложение А (обязательное) Требования к макету головы	31
Приложение Б (обязательное) Дополнительное испытание на сферическую рефракцию и астигматизм на малых участках смотровых элементов без корректирующего эффекта	33
Приложение В (справочное) Расширенная неопределенность измерений и требования к протоколу испытаний	37
Приложение Г (рекомендуемое) Упрощенный метод испытания приведенного показателя яркости смотровых элементов СИЗ глаз с корректирующим эффектом	38
Приложение Д (обязательное) Порядок проведения типовых испытаний средств индивидуальной защиты глаз и необходимое число образцов для испытаний по разделам 5,6 настоящего стандарта	40
Библиография	44

Поправка к ГОСТ 12.4.309.2—2016 Система стандартов безопасности труда. Средства индивидуальной защиты глаз. Методы испытаний оптических и неоптических параметров

В каком месте	Налечатано	Должно быть		
Предисловие. Таблица согласования	—	Казахстан	KZ	Госстандарт Республики Казахстан

(ИУС № 7 2019 г.)

Система стандартов безопасности труда
СРЕДСТВА ИНДИВИДУАЛЬНОЙ ЗАЩИТЫ ГЛАЗ

Методы испытаний оптических и неоптических параметров

Occupational safety standards system. Personal eye protection. Optical and non-optical parameters test methods

Дата введения —2018—01—01

1 Область применения

Настоящий стандарт распространяется на все типы средств индивидуальной защиты глаз (далее — СИЗ глаз) от различных видов опасности, встречающихся в промышленности, научных лабораториях, учебных учреждениях, бытовой деятельности и т. д., которые могут ухудшить функции или повредить органы зрения.

Настоящий стандарт не распространяется на СИЗ глаз от радиационного излучения, рентгеновского излучения, лазерного излучения, излучения от низкотемпературных инфракрасных источников, а также на солнцезащитные очки общего назначения.

Настоящий стандарт устанавливает методы испытаний оптических и неоптических параметров СИЗ глаз.

Настоящий стандарт применяют совместно с ГОСТ 12.4.253.

2 Нормативные ссылки

В настоящем стандарте использованы нормативные ссылки на следующие межгосударственные стандарты:

ГОСТ 12.4.023—84 Система стандартов безопасности труда. Щитки защитные лицевые. Общие технические требования и методы испытаний

ГОСТ 12.4.253—2013 (EN 166:2002) Система стандартов безопасности труда. Средства индивидуальной защиты глаз. Общие технические требования

ГОСТ 12.4.254—2013 Система стандартов безопасности труда. Средства индивидуальной защиты глаз и лица при сварке и аналогичных процессах. Общие технические условия

ГОСТ 7601—78 Физическая оптика. Термины, буквенные обозначения и определения основных величин

ГОСТ 30808—2002 Линзы очковые. Общие технические условия

ГОСТ ИСО 3310-1—2002 Сита лабораторные. Технические требования и испытания. Часть 1. Лабораторные сита из провололочной ткани

Примечание — При пользовании настоящим стандартом целесообразно проверить действие ссылочных стандартов в информационной системе общего пользования — на официальном сайте Федерального агентства по техническому регулированию и метрологии в сети Интернет или по ежегодному информационному указателю «Национальные стандарты», который опубликован по состоянию на 1 января текущего года, и по выпускам ежемесячного информационного указателя «Национальные стандарты» за текущий год. Если ссылочный стандарт заменен (изменен), то при пользовании настоящим стандартом следует руководствоваться заменяющим (измененным) стандартом. Если ссылочный стандарт отменен без замены, то положение, в котором дана ссылка на него, применяется в части, не затрагивающей эту ссылку.

3 Термины, определения и сокращения

В настоящем стандарте применены термины по ГОСТ 12.4.253, ГОСТ 7601, а также следующие термины с соответствующими определениями:

3.1.1 калибровка: Установление соотношения между фактическими значениями требуемых параметров и заданными, например, с помощью калибровочных линз.

Примечание — Если фактическое значение какого-либо параметра лежит за пределами определенных допусков, то требуется настройка измерительного устройства.

3.1.2 калибровочные линзы: Линзы с известными параметрами, применяемые для настройки или поверки контрольно-измерительного оборудования.

Примечание — Калибровочные линзы обычно поставляют с сертификатом их испытаний.

3.1.3 конденсор: Оптический компонент, возможно более полно передающий излучение источника света и формирующий его изображение.

3.1.4 призма основанием к носу: Параметр СИЗ глаз, характеризующий отклонение пучка излучения в главном сечении оптического компонента с призматическим действием в сторону носа.

3.1.5 призма основанием к виску: Параметр СИЗ глаз, характеризующий отклонение пучка излучения в главном сечении оптического компонента с призматическим действием в сторону виска.

3.1.6 параметр СИЗ глаз: Параметр конкретной конструкции СИЗ глаз, задаваемый в соответствии с технической документацией на него для характеристики качества.

3.1.7 расширенная неопределенность U: Величина, определяющая интервал вокруг результата измерений, в пределах которого находится большая часть распределения значений, которые с достаточным основанием могли бы быть приписаны измеряемой величине.

3.1.8 настройка зрительной трубы: Операция, проводимая испытателем с целью приведения зрительной трубы в соответствие со схемой испытания.

3.2 В настоящем стандарте применены следующие сокращения:

ПММА — полиметилметакрилат;

МЕТР (IHRD) — международная единица твердости резины.

4 Методы испытаний оптических и неоптических параметров средств индивидуальной защиты глаз

4.1 Общие требования

4.1.1 Испытания оптических (раздел 5) и неоптических (раздел 6) параметров СИЗ глаз заключаются в проверке базовых, специальных и дополнительных требований к ним, установленных в ГОСТ 12.4.253 и/или технических документах на конкретный тип СИЗ глаз путем измерений и/или оценки конкретного технического требования.

4.1.2 Все используемые при испытаниях СИЗ глаз средства измерений должны иметь действующие свидетельства о поверке, а испытательное оборудование должно быть аттестовано в установленном порядке в соответствии с нормативно-правовыми нормами государств, присоединившихся к настоящему стандарту.

4.1.3 При испытаниях по 5.3, 5.4, 6.2, 6.8, 6.11—6.14 в качестве испытательного оборудования применяют контрольный макет головы, требования к которому приведены в приложении А.

4.1.4 Если во время испытаний СИЗ глаз на сферическую рефракцию и астигматизм (по 5.1) с применением зрительной трубы наблюдается двоение и/или искажение изображения, то смотровой элемент СИЗ глаз должен считаться дефектным и он должен быть подвергнут дополнительному испытанию по приложению Б.

4.1.5 Расширенная неопределенность измерений в процессе испытаний по разделам 5, 6, а также требования к протоколу испытаний должны соответствовать приложению В и [1].

4.1.6 Методы испытаний оптических параметров смотровых элементов с корригирующим эффектом — по ГОСТ 30808 (раздел 7).

4.1.7 Допускается применять упрощенный метод испытания приведенного показателя яркости смотровых элементов СИЗ глаз с корригирующим эффектом по приложению Г.

4.1.8 Все испытания по разделам 5, 6 проводят при температуре (23 ± 5) °С и относительной влажности (50 ± 30) %.

4.1.9 Для испытаний неоптических параметров СИЗ глаз по разделу 6 должны использоваться только новые образцы, которые ранее не подвергались какому-либо механическому, термическому или химическому воздействию.

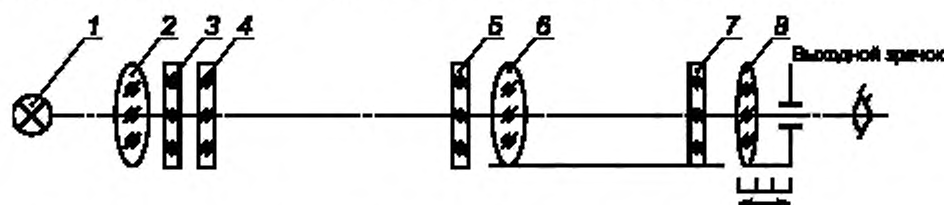
4.1.10 Порядок проведения типовых испытаний СИЗ глаз, а также количество образцов для проведения испытаний по разделам 5, 6 должны соответствовать приведенным в приложении Д.

5 Методы испытаний оптических параметров средств индивидуальной защиты глаз

5.1 Определение сферической рефракции, астигматизма и призматического действия смотровых элементов СИЗ глаз

5.1.1 Требования к средствам измерений, испытательному и вспомогательному оборудованию

5.1.1.1 Определение сферической рефракции, астигматизма и призматического действия проводят на установке, принципиальная оптическая схема которой приведена на рисунке 1.



1 — лампа накаливания; 2 — конденсор; 3 — интерференционный фильтр; 4 — тест-объект с мирой; 5 — испытуемый смотровой элемент СИЗ глаз; 6 — объектив зрительной трубы; 7 — сетка; 8 — окуляр зрительной трубы

Рисунок 1 — Принципиальная оптическая схема для испытания на сферическую рефракцию, астигматизм и призматическое действие смотровых элементов

5.1.1.2 В качестве средства измерения применяют зрительную трубу, имеющую диаметр входного зрачка не менее 20 мм и увеличение от $20\times$ до $30\times$. Окуляр зрительной трубы должен иметь сетку.

5.1.1.3 В качестве вспомогательного устройства применяют тест-объект, представляющий собой черную пластину с вырезанной мирой, приведенный на рисунке 2.

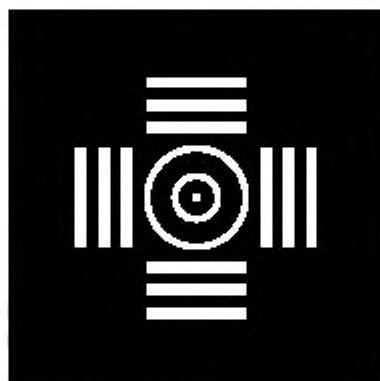


Рисунок 2 — Тест-объект с мирой

Внешний диаметр большого кольца А тест-объекта составляет $(23,0 \pm 0,1)$ мм, ширина — $(0,6 \pm 0,1)$ мм. Внутренний диаметр малого кольца В составляет $(11,0 \pm 0,1)$ мм, ширина кольца —

($0,6 \pm 0,1$) мм; центральное отверстие имеет диаметр ($0,6 \pm 0,1$) мм. Штрихи миры должны быть длиной 20 мм, шириной 2 мм с промежутками между ними не менее 2 мм.

5.1.1.4 Позади тест-объекта помещают источник излучения. В качестве источника излучения применяют стандартный источник излучения типа А, например лампу накаливания, цветовая температура нити $T_{\text{ц}}$ которой должна составлять (2856 ± 50) °С.

5.1.1.5 Допускается фокусировка увеличенного изображения источника излучения во входной зрачок зрительной трубы путем установки конденсора 2 (см. рисунок 1).

5.1.1.6 При использовании стандартного источника излучения типа А для снижения хроматической аберрации устанавливают светофильтр с максимальным коэффициентом пропускания в зеленой области спектра, например, интерференционный светофильтр с рабочей длиной волны 546 нм.

5.1.1.7 Для калибровки установки используют калибровочные линзы положительной и отрицательной рефракции: (0,06; 0,12; 0,25) дптр.

5.1.1.8 Допускается использование других утвержденных типов средств измерений сферической рефракции, астигматизма и призматического действия, прошедших процедуру поверки и имеющих метрологические характеристики не ниже описанных в 5.1.1.

5.1.2 Порядок подготовки к проведению испытания

Порядок подготовки к проведению испытания заключается в проведении следующих операций:

а) зрительную трубу, источник излучения и тест-объект устанавливают вдоль оптической оси согласно оптической схеме рисунка 1. Расстояние от зрительной трубы до тест-объекта должно быть ($4,6 \pm 0,02$) м;

б) проводя настройку установки, испытатель добивается резкого изображения сетки в окуляре зрительной трубы и путем фокусировки зрительной трубы получает резкое изображение тест-объекта. Это положение испытатель принимает за нулевую точку фокусирующей шкалы зрительной трубы;

в) испытатель проводит калибровку установки, устанавливая поочередно калибровочные линзы по 5.1.1.7 на место смотрового элемента СИЗ глаз. Смещая окуляр зрительной трубы относительно шкалы диоптрий, добивается резкого изображения тест-объекта. Каждой калибровочной линзе соответствует определенное взаимное расположение окуляра и сетки. По результатам калибровки испытатель строит график $N = f(F_v)$ (N — число делений шкалы, F_v — рефракция калибровочной линзы). Точность калибровки должна быть $\pm 0,01$ дптр.

Примечание — допускается использовать любой другой равноценный метод калибровки;

г) испытатель устанавливает испытуемый смотровой элемент СИЗ глаз перед объективом зрительной трубы в положении ношения или другом рабочем положении, заданном изготовителем.

В случае, когда положение при носке неизвестно или не задано изготовителем, испытуемый смотровой элемент СИЗ глаз устанавливают перпендикулярно к оптической оси зрительной трубы, а измерение оптических параметров (характеристик) проводят в геометрическом центре.

5.1.3 Порядок проведения испытания

5.1.3.1 При испытании смотровых элементов СИЗ глаз без астигматизма проводят следующие операции:

а) зрительную трубу фокусируют до получения четкого изображения тест-объекта;

б) снимают по шкале зрительной трубы значение рефракции.

5.1.3.2 При испытании смотровых элементов СИЗ глаз с астигматизмом, перемещая тест-объект или смотровой элемент вдоль оптической оси, совмещают направления главных сечений смотрового элемента СИЗ глаз с направлениями штрихов миры:

а) фокусируют зрительную трубу на одну группу из двух штриховых мир — снимают по шкале зрительной трубы отсчет D_1 ;

б) фокусируют зрительную трубу на группу из двух штриховых мир перпендикулярно к первой группе — снимают отсчет D_2 .

Значение сферической рефракции смотрового элемента СИЗ глаз составляет среднеарифметическое значение отсчетов, то есть $(D_1 + D_2)/2$; значение астигматизма — абсолютное значение разности двух отсчетов, то есть $|D_1 - D_2|$.

Примечание — В процессе фокусировки зрительной трубы следует добиваться четкой фокусировки миры тест-объекта для каждого главного сечения.

5.1.3.3 При определении призматического действия смотровых элементов проводят следующие операции:

- зрительную трубу фокусируют до получения четкого изображения тест-объекта;
- если точка пересечения штрихов сетки окуляра зрительной трубы выходит за пределы изображения большого кольца тест-объекта, считают, что призматическое действие смотрового элемента СИЗ глаз превышает значение 0,25 прдптр. Если точка пересечения штрихов сетки окуляра зрительной трубы находится внутри изображения малого кольца тест-объекта, считают, что призматическое действие не превышает значения 0,12 прдптр.

5.1.4 Правила оценки результатов испытания

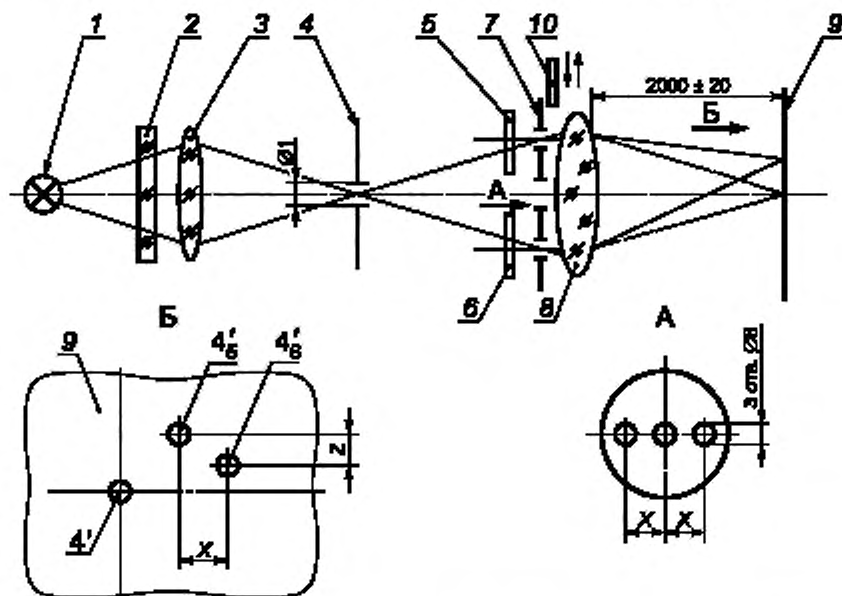
5.1.4.1 Испытуемый смотровой элемент СИЗ глаз считают прошедшим испытания, если измеренные значения сферической рефракции, астигматизма и призматического действия соответствуют требованиям ГОСТ 12.4.253 (подпункты 5.2.3.1—5.2.3.9).

5.1.4.2 Покровное стекло считают прошедшим испытания, если измеренные значения сферической рефракции, астигматизма и призматического действия соответствуют требованиям ГОСТ 12.4.253 (подпункты 5.2.3.1—5.2.3.9).

5.2 Определение разности призматического действия смотровых элементов и укомплектованных СИЗ глаз

5.2.1 Требования к средствам измерения, испытательному и вспомогательному оборудованию

5.2.1.1 Определение разности призматического действия смотровых элементов СИЗ глаз проводят на установке, принципиальная оптическая схема которой приведена на рисунке 3.



1 — лампа накаливания; 2 — интерференционный фильтр; 3, 8 — ахроматические объективы; 4, 7 — диафрагмы; 5, 6 — испытуемые смотровые элементы СИЗ глаз; 9 — диффузно отражающий экран (плоскость изображения); 10 — заслонка

Рисунок 3 — Принципиальная оптическая схема установки для измерения разности призматического действия, смотровых элементов СИЗ глаз

5.2.1.2 Требования к источнику излучения и светофильтру — по 5.1.1.4 и 5.1.1.6.

5.2.1.3 Диаметр отверстия диафрагмы 4 должен быть не менее 1 мм.

5.2.1.4 Фокусное расстояние ахроматического объектива 3 должно быть от 20 до 50 мм, ахроматического объектива 8 — не менее 1000 мм, диаметр ахроматического объектива 8 — не менее 75 мм.

5.2.1.5 Диафрагма 7 должна иметь три отверстия, диаметр каждого не более 8 мм, центровые расстояния x должны быть $(32,0 \pm 0,2)$ мм или $(27,0 \pm 0,2)$ мм в зависимости от типоразмера контрольного макета головы по приложению А.

5.2.1.6 Плоскость изображения представляет собой диффузно отражающий экран с коэффициентом отражения ρ , равным 0,93—0,98, который находится на расстоянии (2000 ± 20) мм от последней поверхности ахроматического объектива 8.

5.2.1.7 Заслонка 10 должна быть изготовлена из непрозрачного материала, например из черной бумаги, и использована для уточнения характера призматического действия в пространстве световых пучков.

5.2.2 Порядок подготовки к проведению испытания

5.2.2.1 Подготовка к проведению испытаний заключается в проведении следующих операций:

а) освещенную источником излучения диафрагму 4 юстируют таким образом, чтобы получить ее резкое изображение 4' на диффузно отражающем экране 9;

б) перед диафрагмой 7 перпендикулярно к оптической оси установки устанавливают испытуемые смотровые элементы 5 и 6 в положении ношения. Оптические оси смотровых элементов должны быть параллельны оптической оси установки.

5.2.2.2 Если призматическое действие смотровых элементов 5 и 6 отсутствует, то на диффузно отражающем экране 9 изображение диафрагмы 4' не изменится.

Если имеет место призматическое действие смотровых элементов 5 и 6, то на диффузно отражающем экране 9 появятся два дополнительных изображения 4'₅ и 4'₆ диафрагмы 4 (вид Б на рисунке 3).

5.2.3 Порядок проведения испытания

5.2.3.1 Для определения разности призматического действия смотровых элементов СИЗ глаз проводят следующие операции:

а) между диафрагмой 7 и объективом 8 устанавливают заслонку 10, перекрывая одно из отверстий диафрагмы 7 (кроме центрального);

б) измеряют расстояния x и z в сантиметрах между двумя смещенными изображениями, образуемыми оптическими системами 1—5, 7, 8 и 1—4, 6, 7, 8 в плоскости диффузно отражающего экрана 9;

в) разность призматического действия смотровых элементов СИЗ глаз в горизонтальной и вертикальной плоскостях, выраженная в призматических диоптриях (прдптр), получают путем деления измеренных расстояний x и z пополам;

г) если световые пучки систем 1—5, 7, 8 и 1—4, 6, 7, 8 пересекаются в горизонтальной плоскости, то призматическое действие соответствует «призме основанием к носу», если они не пересекаются — «призме основанием к виску».

5.2.3.2 Допускается измерять расстояния по п. 5.2.3.1 (перечисление б) с помощью любого измерительного инструмента, имеющего точность измерения не более 0,1 мм.

5.2.4 Оценка результатов испытания

5.2.4.1 Испытуемые смотровые элементы СИЗ глаз считают прошедшими испытание, если измеренное значение разности призматического действия соответствует требованиям ГОСТ 12.4.253 (подпункт 5.2.3.8, таблица 7).

5.3 Определение поля зрения СИЗ глаз

5.3.1 Общие положения

5.3.1.1 Поле зрения определяют при помощи установки с контрольным макетом головы, выбираемым испытателем для конкретного типа СИЗ глаз по приложению А.

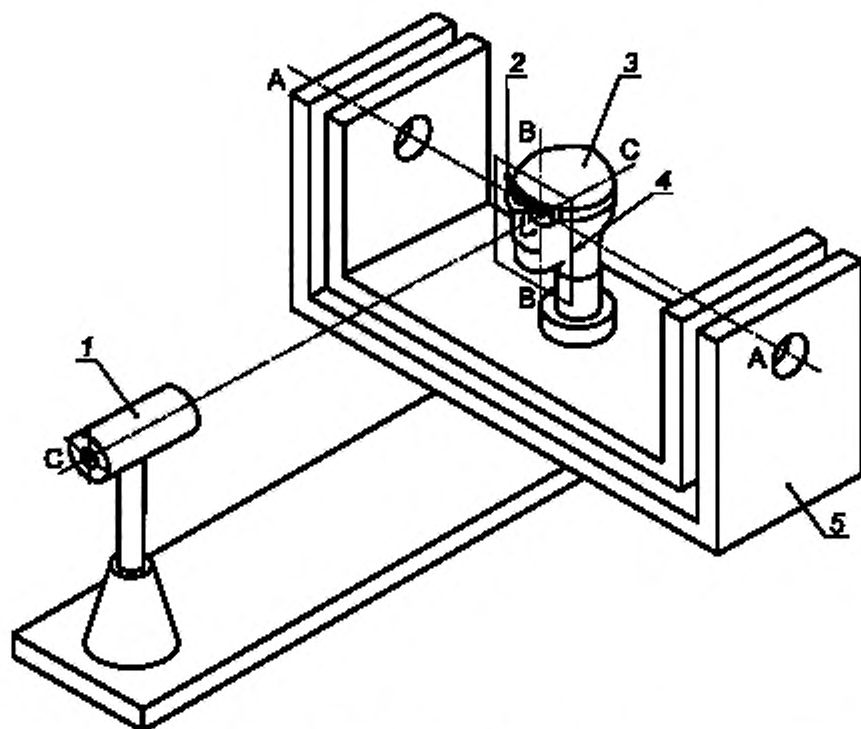
5.3.2 Требования к средствам измерения, испытательному и вспомогательному оборудованию

5.3.2.1 Определение поля зрения проводят на установке, принципиальная схема которой приведена на рисунке 4.

5.3.2.2 В качестве источника излучения применяют лазер 1 с длиной волны излучения $\lambda = (600 \pm 70)$ нм. Диаметр пучка излучения составляет $(1,0 \pm 0,5)$ мм. Пучок излучения лазера должен быть направлен вдоль оси С—С.

5.3.2.3 Оси вращения А—А и В—В периметра и оптическая ось С—С лазера должны пересекаться на передней поверхности одного из глаз (рисунок 4).

5.3.2.4 На расстоянии (250 ± 5) мм от поверхности глаз должен быть установлен прозрачный экран 4 так, чтобы его центральная линия и вертикальная ось симметрии макета головы были параллельны и лежали в одной плоскости.



1 — лазер; 2 — испытуемое СИЗ глаз; 3 — контрольный макет головы; 4 — экран; 5 — периметр

Рисунок 4 — Принципиальная схема установки для испытания поля зрения

5.3.2.5 На экране 4 должны быть изображены два контрольных эллипса, размеры которых приведены на рисунке 5.

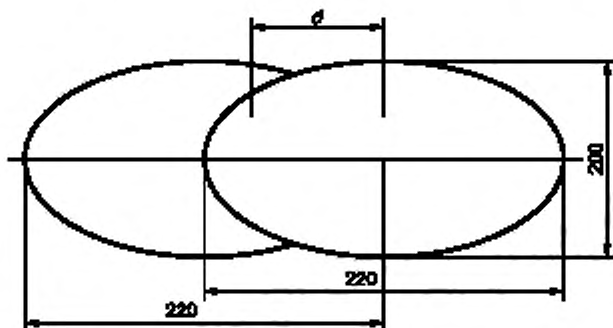


Рисунок 5 — Контрольные эллипсы для определения поля зрения

Длина горизонтальной оси эллипса равна 220 мм, вертикальной оси эллипса — 200 мм. Расстояние между центрами двух эллипсов $d = l + (60 \pm 1)$ мм, где l — центровое расстояние, мм. Для головы среднего размера по таблице А.1 (приложение А) $l = 64$ мм.

Изготовителем СИЗ глаз может быть указано другое центровое расстояние. Горизонтальные оси контрольных эллипсов параллельны и расположены на 7 мм ниже линии, соединяющей центры двух глаз. Плоскости контрольных эллипсов должны быть перпендикулярны к оси С—С.

5.3.3 Подготовка и проведение испытания, оценка результатов испытания

5.3.3.1 Лазер 1 и СИЗ глаз устанавливают таким образом, чтобы оптическая ось пучка излучения лазера проходила через центр одного испытываемого глаза на контрольном макете головы.

5.3.3.2 Элементы 2—5 устройства вращают вокруг осей А—А и В—В согласно рисунку 4.

Считают, что СИЗ глаз соответствует требованиям по ограничению поля зрения для одного глаза, если пучок излучения лазера, проходя через контуры эллипсов, проходит через смотровой элемент и не затеняется оправой или корпусом.

5.3.3.3 Перемещают контрольный макет головы в плоскости, перпендикулярной к оптической оси С—С лазера 1, и повторяют испытания по 5.3.2.1—5.3.2.2 для второго глаза на контрольном макете головы.

Считают, что СИЗ глаз соответствует требованиям по ограничению поля зрения для второго глаза, если пучки излучения лазера, проходя через контуры эллипсов, проходят через смотровой элемент и не затеняются оправой или корпусом.

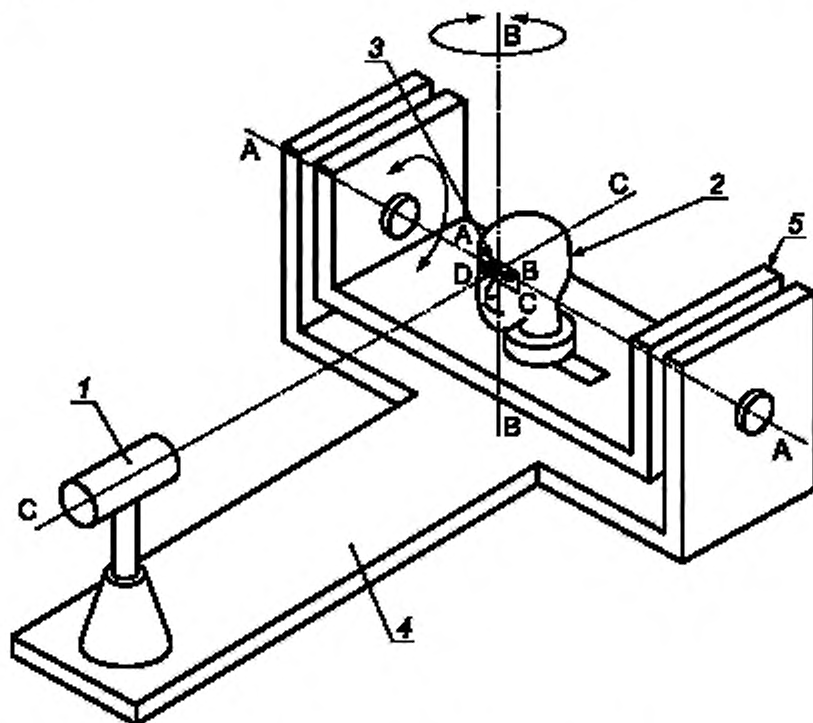
5.4 Определение области перекрытия защитных лицевых щитков

5.4.1 Общие положения

5.4.1.1 Величину области перекрытия защитных лицевых щитков оценивают периметром с помощью контрольного макета головы, выбираемого испытателем для конкретного типа защитного лицевого щитка по приложению А, при повороте макета головы вокруг его горизонтальной и вертикальной осей.

5.4.2 Требования к средствам испытания, испытательному оборудованию и вспомогательному оборудованию

5.4.2.1 Оценку области перекрытия проводят на установке, принципиальная схема которой приведена на рисунке 6.



1 — лазер (или цилиндрическая трубка с перекрестием); 2 — макет головы; 3 — прямоугольник ABCD;
4 — поддерживающая рама; 5 — периметр

Рисунок 6 — Принципиальная схема устройства для оценки области перекрытия щитка защитного лицевого

5.4.2.2 На контрольном макете головы должна быть нанесена область защиты глаз: прямоугольник ABCD (см. рисунок А.1, приложение А).

5.4.2.3 Поддерживающая рамка 4 позволяет осуществлять поворот макета головы вокруг горизонтальной оси А—А и вертикальной оси В—В установки.

5.4.2.4 Требования к источнику излучения — по 5.3.2.2. Максимальный диаметр пучка излучения лазера 1 должен быть 5 мм.

Примечание — Допускается использовать вместо лазера цилиндрическую трубу, оснащенную перекрестием.

5.4.3 Подготовка и проведение испытания, оценка результатов испытания

5.4.3.1 Устанавливают контрольный макет головы так, чтобы ось А—А проходила через центры зрачков макета головы, а ось В—В — через середину расстояния между зрачками макета головы. Оптическая ось пучка излучения лазера и оси вращения А—А и В—В должны пересекаться на поверхности макета головы в средней точке линии, соединяющей центры глаз.

5.4.3.2 Устанавливают лицевой щиток на макете головы в соответствии с инструкцией изготовителя.

5.4.3.3 Макет головы устанавливают в следующих положениях:

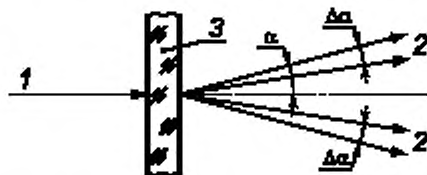
- лицом вперед и наклоненным вперед на $(45 \pm 1)^\circ$ относительно горизонтальной оси А—А;
- лицом вперед и наклоненным назад на $(45 \pm 1)^\circ$ относительно горизонтальной оси А—А;
- повернутым на $(90 \pm 1)^\circ$ влево относительно вертикальной оси В—В и наклоненным назад на $(45 \pm 1)^\circ$ относительно горизонтальной оси А—А;
- повернутым на $(90 \pm 1)^\circ$ вправо относительно вертикальной оси В—В и наклоненным вперед на $(45 \pm 1)^\circ$ относительно горизонтальной оси А—А.

5.4.3.4 Считают, что защитный лицевой щиток соответствует требованиям к области перекрытия, если во время испытания не происходит попадания пучка излучения лазера в прямоугольную область ABCD макета головы минуя экран и/или корпус щитка.

5.5 Определение приведенного показателя яркости смотровых элементов СИЗ глаз

5.5.1 Общие положения

5.5.1.1 Большинство смотровых элементов СИЗ глаз имеют характеристики светорассеяния, симметричные относительно оптической оси. Для таких смотровых элементов СИЗ глаз среднее значение приведенного показателя яркости постоянно в пределах угла, ограниченного двумя конусами, показанными на рисунке 7.



1 — падающий вдоль оптической оси световой поток; 2 — световой поток, прошедший через смотровой элемент;
3 — смотровой элемент СИЗ глаз

Рисунок 7 — Углы рассеяния

Среднее значение приведенного показателя яркости зависит от значений углов рассеяния α и $\Delta\alpha$.

5.5.1.2 Метод определения приведенного показателя яркости смотрового элемента основан на определении его светорассеяния с последующим вычислением значения по формуле (1).

5.5.1.3 Допускается применять упрощенный метод определения приведенного показателя яркости, в том числе для СИЗ глаз с корригирующим эффектом, по приложению Г.

5.5.2 Требования к средствам измерения, испытательному и вспомогательному оборудованию

5.5.2.1 Принципиальная оптическая схема установки для определения приведенного показателя яркости смотровых элементов СИЗ глаз приведена на рисунке 8.

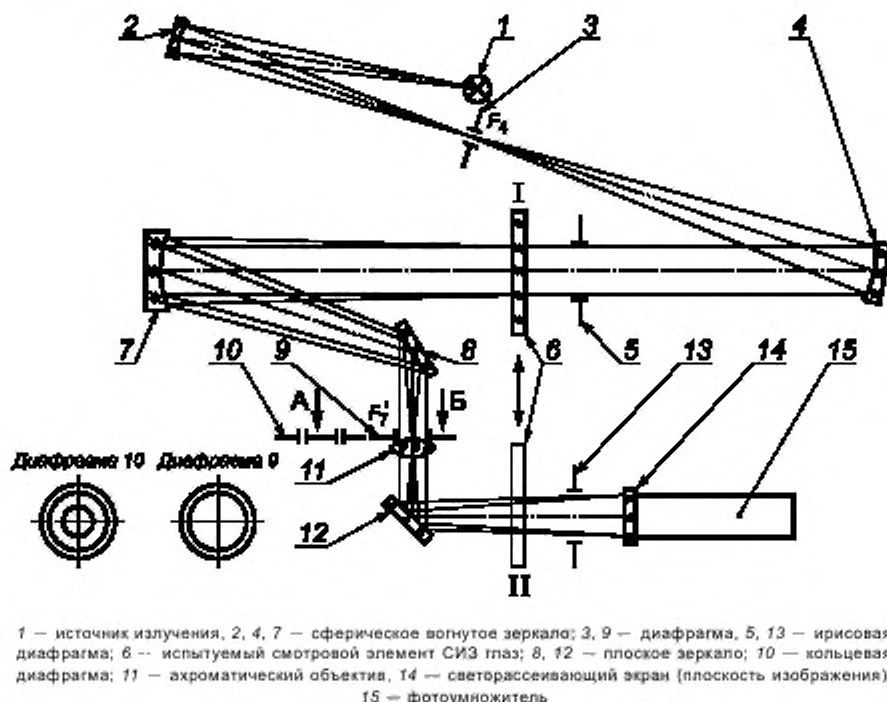


Рисунок 8 — Принципиальная оптическая схема установки для испытания смотровых элементов СИЗ глаз

5.5.2.2 В качестве источника излучения 1 применяют ксеноновую лампу высокого давления типов ДКС 150, ХВО 150 или CSX 150 (мощность 150 Вт).

5.5.2.3 Сферическое вогнутое зеркало 2, имеющее фокусное расстояние 50 мм и световой диаметр 40 мм, создает изображение источника излучения 1 одинакового размера в плоскости круглой диафрагмы 3, с диаметром отверстия $(1,0 \pm 0,1)$ мм, одинакового размера.

5.5.2.4 Сферическое вогнутое зеркало 7, имеющее фокусное расстояние 300 мм и световой диаметр 70 мм, создает изображение диафрагмы 3 в плоскости диафрагм 9 (круглой) и 10 (кольцевой).

5.5.2.5 Диаметр отверстия круговой диафрагмы 9 должен быть $(7,5 \pm 0,1)$ мм, кольцевая диафрагма 10 имеет внешний диаметр окружности $(21,0 \pm 0,1)$ мм, внутренний диаметр окружности $(15,75 \pm 0,10)$ мм.

Примечание — Диаметры окружностей кольцевой диафрагмы 10 следует измерять любым измерительным инструментом с погрешностью не более 0,01 мм для обеспечения достаточной точности значения телесного угла ω . Любое отклонение от размеров диаметров окружности должно учитываться при вычислении приведенного показателя яркости.

5.5.2.6 Ахроматический объектив 11 с фокусным расстоянием 200 мм и световым диаметром 30 мм расположен непосредственно за диафрагмами 9, 10 и служит для передачи уменьшенного изображения испытуемого смотрового элемента 6 на светорассеивающий экран 14 фотоумножителя 15.

5.5.2.7 Изображение ирисовой диафрагмы 5, регулирующей поле измерения, формируется ирисовой диафрагмой 13, исключая краевые эффекты от диафрагмы 5.

5.5.2.8 При испытаниях по схеме рисунка среднее значение приведенного показателя яркости смотровых элементов определяется в пределах углов рассеяния $\omega = 1,5^\circ$ и $\alpha + \Delta\alpha = 2^\circ$ относительно оптической оси установки. Чувствительность фотоумножителя 15 должна быть приведена к кривой $v(\lambda)$, являющейся относительной спектральной световой эффективностью монохроматического излучения.

5.5.3 Порядок подготовки и проведение испытания

5.5.3.1 Определение приведенного показателя яркости смотровых элементов СИЗ глаз следует осуществлять в их зрительном центре.

5.5.3.2 Испытуемый смотровой элемент 6 помещают в параллельный поток излучения в положение I, так чтобы зрительный центр находился на оптической оси. Устанавливают круглую диафрагму 9. Измеряют направленный на светорассеивающий экран фотоумножителя 15 поток излучения Φ_{1L} , лм, прошедший через испытуемый смотровой элемент.

Если зрительный центр не установлен — используют геометрический центр.

5.5.3.3 Круговую диафрагму 9 заменяют кольцевой диафрагмой 10. Измеряют поток излучения Φ_{1R} , лм, соответствующий суммарному потоку излучения, рассеянному смотровым элементом в положении I, и испытательной установкой в телесном угле ω , ср.

5.5.3.4 Испытуемый смотровой элемент устанавливают в положение II. Поток излучения Φ_{2R} , лм, падающий на светорассеивающий экран фотоумножителя 15 является потоком излучения, рассеянным только компонентами испытательной установки в том же телесном угле ω .

5.5.3.5 Разность потоков излучения $\Phi_{1R} - \Phi_{2R}$ соответствует потоку излучения, рассеянному только испытуемым смотровым элементом 6.

5.5.3.6 Среднее значение приведенного показателя яркости L^* для телесного угла ω вычисляют по формуле

$$L^* = \frac{1}{\omega} \cdot \frac{\Phi_{1R} - \Phi_{2R}}{\Phi_{1L}} \quad (1)$$

где ω — телесный угол, определяемый кольцевой диафрагмой и соответствующий углам рассеяния α и $\Delta\alpha$, ср;

Φ_{1R} , Φ_{2R} — потоки излучения, измеренные с кольцевой диафрагмой 10, лм (см. рисунок 8);

Φ_{1L} — поток излучения, прошедший через испытуемый смотровой элемент и измеренный с круговой диафрагмой 9, лм (см. рисунок 8).

5.5.4 Правила оценки результатов испытания

5.5.4.1 Испытуемый смотровой элемент СИЗ глаз считают прошедшим испытания, если максимальное значение приведенного показателя яркости L^* соответствует значениям по ГОСТ 12.4.253 (подпункт 5.2.3.14).

5.6 Оценка качества материалов и поверхностей смотровых элементов СИЗ глаз

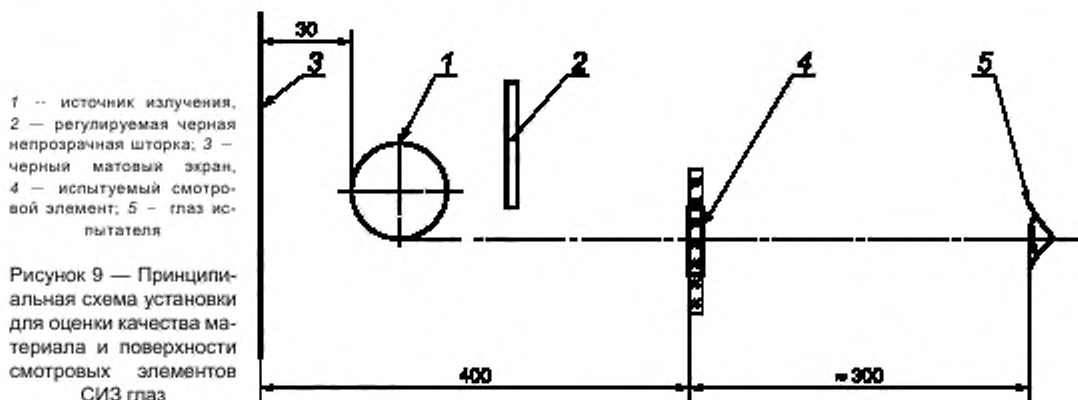
5.6.1 Общие положения

5.6.1.1 Оценку качества материалов и поверхностей испытуемых смотровых элементов СИЗ глаз испытатель осуществляет визуальным осмотром с помощью «светового ящика».

5.6.1.2 Допускается проводить оценку поверхности материала и поверхности смотровых элементов СИЗ глаз с применением подсвеченной решетки, помещая испытуемый смотровой элемент перед решеткой, освещенной источником излучения.

5.6.2 Требования к средствам измерения, испытательному и вспомогательному оборудованию

5.6.2.1 Принципиальная схема установки для оценки качества материала и поверхности смотровых элементов СИЗ глаз приведена на рисунке 9.



5.6.2.2 Источник излучения 1, используемый в качестве осветителя испытуемого смотрового элемента 4, устанавливается в камере с черными боковыми стенками на расстоянии 30 мм от поверхности экрана 3, являющегося задней стенкой камеры.

5.6.2.3 Экран 3 камеры должен иметь черную матовую поверхность. Размеры экрана — 200 × 360 мм.

5.6.2.4 Шторка 2 представляет собой пластину из черного непрозрачного материала, которая может перемещаться вверх или вниз, увеличивая или уменьшая освещенность испытуемого смотрового элемента СИЗ глаз. Камера с экраном 3 и шторка 2 образуют «световой ящик».

5.6.3 Подготовка и проведение испытания

5.6.3.1 Испытуемый смотровой элемент СИЗ глаз 4 помещают между «световым ящиком» и глазом наблюдателя на расстоянии 400 мм от черного матового экрана 3 и на расстоянии приблизительно 300 мм от глаза наблюдателя. Освещенность испытуемого смотрового элемента должна быть в пределах от 200 до 400 лк. Освещенность помещения — от 200 лк. Освещенность смотрового элемента 4 регулируют с помощью шторки 2.

5.6.3.2 Шторку 2 устанавливают так, чтобы испытатель мог видеть только узкую полосу света. Перемещая испытуемый смотровой элемент вверх, вниз и слегка поворачивая его вокруг оптической оси, испытатель рассматривает смотровой элемент на границе между темным и освещенным его участками. Имеющиеся дефекты легко обнаруживаются.

5.6.4 Правила оценки результатов испытания

5.6.4.1 Испытуемый смотровой элемент считают прошедшим испытание, если он соответствует требованиям ГОСТ 12.4.253 (пункт 5.2.4).

5.6.4.2 В случае наличия в испытуемом смотровом элементе СИЗ глаз участков поверхности, ухудшающих видимость, следует провести дополнительные испытания на определение светового коэффициента пропускания по 5.7, приведенного показателя яркости по 5.5, а также на сферическую рефракцию, астигматизм и призматическое действие по 5.1—5.2, используя пучок излучения лазера, с диаметром пучка 5 мм.

5.7 Определение отклонения светового коэффициента пропускания смотровых элементов СИЗ глаз

5.7.1 Общие положения

5.7.1.1 Отклонение светового коэффициента пропускания смотровых элементов определяют при падении светового потока по нормали к испытуемому смотровому элементу СИЗ глаз и к поверхности оправы.

5.7.2 Порядок подготовки и проведения испытания смотрового элемента СИЗ глаз

5.7.2.1 Определяют положение зрительного центра смотрового элемента. Если положение не определено, то используют геометрический центр.

5.7.2.2 Определяют участок поверхности в виде круга диаметром d с центром, определенным по 5.7.2.1. Значение диаметра d выбирают следующим образом:

- $d = (40,0 \pm 0,5)$ мм для смотровых элементов с размером по вертикали более 50 мм;
- $d = (d'_{\text{верт}} - 10)$ мм для смотровых элементов с размером по вертикали менее 50 мм, где $d'_{\text{верт}}$ — размер смотрового элемента по вертикали, мм.

5.7.2.3 Измеряют световой коэффициент пропускания для стандартного источника излучения типа А или стандартного источника излучения источника D_{85} в зависимости от области применения СИЗ глаз.

Измерения проводят при сканировании выбранного по 5.7.2.2 круглого участка поверхности смотрового элемента СИЗ глаз световым пучком диаметром $(5,0 \pm 0,1)$ мм.

Примечание — Результаты измерений в краевой зоне шириной 5 мм по периферии смотрового элемента не регистрируют.

5.7.2.4 Смотровые элементы, обладающие участками с разными световыми коэффициентами пропускания (градиент коэффициента пропускания), измеряют по нормали к направлению градиента по выбранным круглым участкам. Участки смотрового элемента с разными требованиями к световым коэффициентам пропускания приведены на рисунке 10.

1 — сканирующий световой поток, 2 — зрительный центр; 3 — геометрический центр, 4 — круглый участок поверхности смотрового элемента

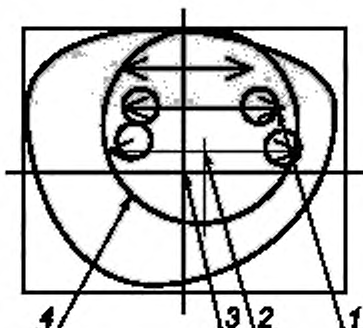


Рисунок 10 — Участки смотрового элемента с разными световыми коэффициентами пропускания

5.7.2.5 Испытуемый смотровой элемент устанавливают так, чтобы световой поток падал по нормали к поверхности смотрового элемента или параллельно зрительной оси.

Примечание — Если направление падения светового потока отклоняется от нормали, то при расчете отклонения светового коэффициента пропускания следует вводить поправку на толщину смотрового элемента по формуле (4).

5.7.2.6 Измеряют и регистрируют значения световых коэффициентов пропускания:

$\tau_{\text{макс}}$ — максимальное;

$\tau_{\text{мин}}$ — минимальное;

τ_c — в определенном согласно 5.7.2.1 центре.

5.7.2.7 Вычисляют значения отклонения светового коэффициента пропускания, %, по формулам:

$$\Delta_1 = \frac{(\tau_{\text{макс}} - \tau_c)}{\tau_c} \cdot 0,01, \quad (2)$$

$$\Delta_2 = \frac{(\tau_{\text{мин}} - \tau_c)}{\tau_c} \cdot 0,01. \quad (3)$$

5.7.2.8 Из значений Δ_1 и Δ_2 испытатель выбирает большее значение, и оно является окончательным результатом отклонения светового коэффициента пропускания смотрового элемента — P_1 .

5.7.3 Порядок подготовки и проведение испытания СИЗ глаз без оправы

5.7.3.1 Операции по 5.7.2.1–5.7.2.7 проводят последовательно для левого и правого глаза.

5.7.3.2 По формулам (2) и (3) вычисляют:

$\Delta_{1л}$ и $\Delta_{2л}$ — для смотрового элемента левого глаза;

$\Delta_{1п}$ и $\Delta_{2п}$ — для смотрового элемента правого глаза.

Из значений $\Delta_{1л}$ и $\Delta_{2л}$ выбирают большее и регистрируют значение отклонения светового коэффициента пропускания смотрового элемента левого глаза — P_1 .

Из значений $\Delta_{1п}$ и $\Delta_{2п}$ выбирают большее и регистрируют значение отклонения светового коэффициента пропускания смотрового элемента правого глаза — P_2 .

5.7.3.3 Меньшее из значений P_1 и P_2 делят на большее и регистрируют значение частного от деления — P_3 как отклонение светового коэффициента пропускания смотрового элемента, %, в оправе и без нее для двух глаз.

5.7.4 Корректировка светового коэффициента пропускания с учетом разной толщины смотрового элемента

5.7.4.1 Исключая многократное отражение светового луча внутри смотрового элемента, соотношение между световым коэффициентом пропускания τ и толщиной t смотрового элемента τ вычисляют по формуле:

$$\tau = (1 - \rho_1) \cdot (1 - \rho_2) \cdot e^{-kt}, \quad (4)$$

где ρ_1 — коэффициент отражения передней поверхности смотрового элемента;

ρ_2 — коэффициент отражения задней поверхности смотрового элемента;

k — коэффициент поглощения;

t — толщина смотрового элемента, см.

Коэффициент поглощения k определяют по формуле

$$\ln \frac{1}{(1-\rho_1) \cdot (1-\rho_2)} \quad (5)$$

где t — толщина смотрового элемента, заданная техническими условиями, см.

По формуле (4) вычисляют световой коэффициент пропускания τ для толщины t_i в i -й зоне смотрового элемента.

5.7.4.2 В случае, когда показатель преломления материала смотрового элемента — n известен, а на поверхности смотрового элемента отсутствует покрытие, коэффициенты отражения ρ_1 и ρ_2 определяют по формулам:

- граница воздух — смотровой элемент:

$$\rho_1 = \left(\frac{n-1}{n+1} \right)^2; \quad (6)$$

- граница смотровой элемент — воздух:

$$\rho_2 = \left(\frac{1-n}{1+n} \right)^2. \quad (7)$$

5.7.5 Правила оценки результатов испытания

Смотровые элементы в оправе и без нее считают прошедшими испытания в видимой области спектра на отклонение светового коэффициента пропускания, если допускаемое относительное отклонение значений светового коэффициента пропускания соответствует приведенным в ГОСТ 12.4.253 (подпункты 5.2.3.12 и 5.2.3.13).

5.8 Определение спектрального коэффициента отражения смотровых элементов СИЗ глаз в инфракрасной области спектра

5.8.1 Общие положения

5.8.1.1 Спектральный коэффициент отражения $\rho(\lambda)$ смотровых элементов СИЗ глаз измеряют в интервале длин волн от 780 до 2000 нм с относительной неопределенностью измерения не более 5 % при нормальном угле падения энергетического потока 8° .

Приведенный спектральный коэффициент отражения смотрового элемента в ИК-области рассчитывают по следующей формуле:

$$\rho_{IR} = \frac{1}{1220} \int_{780}^{2000} \rho(\lambda) d\lambda, \quad (8)$$

где λ — длина волны, нм.

5.8.1.2 Результаты испытаний оценивают в соответствии с ГОСТ 12.4.253 (пункт 5.4.3).

5.9 Определение спектрального коэффициента пропускания смотровых элементов СИЗ глаз

Спектральный коэффициент пропускания смотровых элементов СИЗ глаз определяют при падении потока излучения по нормали к испытываемому смотровому элементу или к поверхности корпуса СИЗ глаз.

Для определения спектрального коэффициента пропускания может использоваться любой метод, относительная неопределенность которого не превышает значений, указанных в таблице 1.

Т а б л и ц а 1 — Относительная неопределенность определения спектрального коэффициента пропускания

Спектральный коэффициент пропускания, %		Относительная неопределенность, %
от	до	
100	17,8	±5
17,8	0,44	±10

Окончание таблицы 1

Спектральный коэффициент пропускания, %		Относительная неопределенность, %
от	до	
0,44	0,023	±15
0,023	0,0012	±20
0,0012	0,000023	±30

6 Методы испытаний неоптических параметров СИЗ глаз

6.1 Испытание смотровых элементов СИЗ глаз на повышенную прочность

6.1.1 Требования к средствам испытания, испытательному и вспомогательному оборудованию

6.1.1.1 Испытание смотровых элементов СИЗ глаз без оправы на повышенную прочность проводят с помощью установки, которая позволяет сбросить стальной шарик в заданную точку на поверхности смотрового элемента, включает в себя приспособление, показанное на рисунке 11.

1 — основание; 2 — силиконовое опорное кольцо. 3 — испытуемый смотровой элемент СИЗ глаз; 4 — нагрузочное кольцо; 5 — копировальная бумага, наложенная на белую бумагу. 6 — оправка под испытуемый смотровой элемент

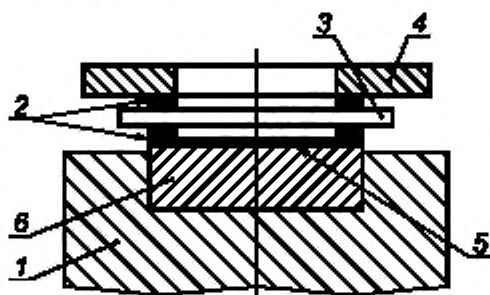


Рисунок 11 — Схема установки для испытания смотровых элементов СИЗ глаз без оправы на повышенную прочность

6.1.1.2 Оправка под испытуемый смотровой элемент 6 представляет собой металлический цилиндр (допускается использование цилиндра из жесткой пластмассы). Внутренний диаметр цилиндра — $(35,0 \pm 0,1)$ мм, наружный диаметр — $(41,0 \pm 0,1)$ мм. Цилиндр может быть вставлен в стальное основание 1 или может составлять с ним единое целое.

6.1.1.3 Испытуемый смотровой элемент должен амортизироваться силиконовым опорным кольцом, прочно прикрепленным к верхней части цилиндра. Опорное кольцо должно быть изготовлено из силиконовой резины твердостью (40 ± 5) МЕТР. Внутренний диаметр опорного кольца — $(35,0 \pm 0,4)$ мм, поперечное сечение — 3×3 мм.

6.1.1.4 Общая масса основания не менее 12 кг.

6.1.1.5 Нагрузочное кольцо 4 имеет массу (250 ± 5) г и внутренний диаметр $(35,0 \pm 0,1)$ мм. Наружный диаметр нагрузочного кольца может быть любого удобного для испытания размера.

6.1.1.6 В качестве средства испытания применяют стальной шарик диаметром 22 мм и минимальной массой 43 г.

6.1.2 Подготовка к проведению испытания

6.1.2.1 Нагрузочное кольцо 4 помещают на испытуемый смотровой элемент 3. Силиконовое опорное кольцо 2 помещают между нагрузочным кольцом и испытуемым смотровым элементом.

6.1.2.2 В углубление опоры испытуемого смотрового элемента на глубину 1,5 мм помещают лист копировальной бумаги, наложенный на лист белой бумаги. В случае, если испытуемый смотровой элемент имеет изогнутую поверхность, кривизна оправки и нагрузочного кольца должны соответствовать кривизне волнутой и выпуклой поверхностей испытуемого элемента, а размеры 3 мм и 4,5 мм должны относиться к самой углубленной точке опоры. В случае, если размеры испытуемого смотрового элемента не достаточны для опоры по всему периметру, следует использовать переходные втулки.

6.1.3 Порядок проведения испытания

6.1.3.1 Центрируют испытуемый смотровой элемент на оправке с учетом предусмотренных точек удара. Устанавливают приспособление так, чтобы стальной шарик, падающий с высоты $1,3_{-0,03}$ м, уда-

рля по испытываемому смотровому элементу в пределах окружности радиусом 5 мм от центра оправки. Эта высота обеспечивает скорость удара, равную 5,1 м/с.

6.1.3.2 Удары наносят при следующих условиях:

а) испытываемый смотровой элемент нагрет до температуры $(55 \pm 2)^\circ\text{C}$ и выдержан при этой температуре не менее 1 ч;

б) испытываемый смотровой элемент охлажден до температуры (минус $5 \pm 2)^\circ\text{C}$ и выдержан при этой температуре не менее 1 ч.

Для каждого отдельного удара и для каждого температурного режима следует использовать новый образец смотрового элемента. Удар должен наноситься не позднее, чем через 30 с после выдержки при заданной температуре.

6.1.4 Правила оценки результатов испытания

6.1.4.1 Результаты испытания оценивают в соответствии с ГОСТ 12.4.253 (подпункт 5.2.6.1).

6.2 Испытание укомплектованных СИЗ глаз на повышенную прочность

6.2.1 Требования к средствам испытаний, испытательному и вспомогательному оборудованию

6.2.1.1 Установка, позволяющая наносить удар стальным шариком с диаметром 22 мм и минимальной массой 43 г в заданную точку средства защиты глаз со скоростью около 5,1 м/с.

6.2.1.2 Макет головы, выбираемый в соответствии с приложением А.

6.2.2 Порядок подготовки к проведению испытания

6.2.2.1 Испытуемое СИЗ глаз устанавливают на макет головы в положение при носке. Если испытанию подвергается только оправа или корпус, то в них должны быть вставлены смотровые элементы, прошедшие испытания по 6.1.

6.2.2.2 Между испытываемым СИЗ глаз и макетом головы вставляют лист копировальной бумаги. Макет головы и СИЗ глаз помещают в испытательную установку.

6.2.2.3 Точки удара

В соответствии с приложением А предусмотрены четыре точки удара, которые нанесены на макет головы, выбранный испытателем по 6.2.1.2.

Точкой удара считается любая одиночная точка в пределах окружности радиусом 10 мм с центром в одном из четырех центров удара, определенных следующим образом:

- а) левый глаз спереди;
- б) правый глаз спереди;
- в) левый глаз сбоку;
- г) правый глаз сбоку.

Центры удара отмечены «*» на рисунке А.1 приложения А.

При фронтальных ударах по двум центрам глаз наносят удар по нормали к вертикальной оси контрольного макета головы.

При боковых ударах контрольный макет головы поворачивают вокруг вертикальной оси на 90° (влево и вправо) относительно положения при фронтальном ударе.

Макет головы может перемещаться по горизонтали и вертикали для выбора любой отдельной точки удара, лежащей в пределах 10 мм от заданных центров удара.

Точки удара находятся в зрительном центре (центрах) испытываемого смотрового элемента. Для смотровых элементов, закрывающих один глаз, для которых положение зрительного центра не определено, следует использовать геометрический центр.

6.2.3 Порядок проведения испытания

6.2.3.1 Наносят удар шариком в точки, определенные по 6.2.2.3.

Для очков без боковой защиты шарик должен ударить в заушник в пределах заданной защитной зоны в вертикальной плоскости, проходящей через зрительный центр смотрового элемента.

6.2.3.2 Удары наносят при соблюдении следующих условий:

а) испытываемый смотровой элемент нагрет до температуры $(55 \pm 2)^\circ\text{C}$ и выдержан при этой температуре не менее 1 ч;

б) испытываемый смотровой элемент охлажден до температуры (минус $5 \pm 2)^\circ\text{C}$ и выдержан при этой температуре не менее 1 ч.

6.2.3.3 Для каждого отдельного удара и для каждого температурного режима следует использовать новое СИЗ глаз. Удар должен наноситься не позднее, чем через 30 с после выдержки СИЗ глаз при заданных температурах.

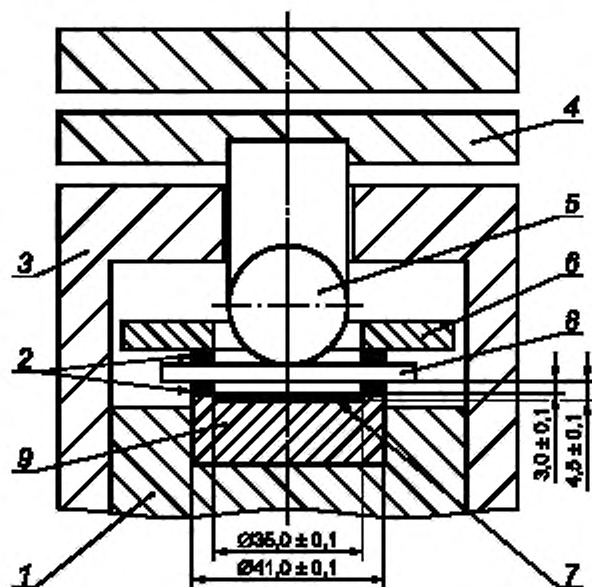
6.2.4 Правила оценки результатов испытания

6.2.4.1 Результаты испытаний оценивают в соответствии с ГОСТ 12.4.253 (подпункты 5.2.6.2—5.2.6.4).

6.3 Испытание смотровых элементов СИЗ глаз на минимальную прочность

6.3.1 Требования к средствам испытания, испытательному и вспомогательному оборудованию

6.3.1.1 Испытание смотровых элементов на минимальную прочность проводят на установке, схема которой приведена на рисунке 12.



1 — металлическая опорная пластина; 2 — силиконовые опорные кольца; 3 — направляющий блок; 4 — нагрузочная масса; 5 — стальной шарик; 6 — нагрузочное кольцо; 7 — копировальная бумага, наложенная на белую бумагу; 8 — испытуемый смотровой элемент; 9 — оправка

Рисунок 12 — Схема установки для испытаний смотровых элементов СИЗ глаз на минимальную прочность

6.3.1.2 Нагрузочное устройство

Стальной шарик 5 номинальным диаметром 22 мм, прикрепленный к нижнему концу цилиндрической трубы, имеющей номинальную длину 70 мм, вставляемой в направляющий блок 3.

Нагрузочное кольцо 6 массой (250 ± 5) г, прижимающее силиконовые опорные кольца 2 к испытуемому смотровому элементу СИЗ глаз.

Нагрузочная масса 4 должна быть такой, чтобы сила, действующая на смотровой элемент, составляла (100 ± 2) Н.

6.3.1.3 Требования к оправке 9 — по 6.1.1.2.

6.3.1.4 Требования к силиконовым опорным кольцам — 6.1.1.3.

6.3.2 Порядок подготовки к проведению испытания

6.3.2.1 Испытуемый смотровой элемент помещают между двумя силиконовыми опорными кольцами 2. Одно силиконовое опорное кольцо крепят к оправке 9, другое — к нагрузочному кольцу 6. Проводят операции по 6.1.2.2.

6.3.3 Порядок проведения испытания

6.3.3.1 Центральную вертикальную ось нагрузочной массы совмещают с осью опоры испытуемого смотрового элемента.

6.3.3.2 Испытуемый смотровой элемент СИЗ глаз устанавливают на опорном кольце внутренней стороной вниз и помещают на него нагрузочное кольцо.

6.3.3.3 Положение испытуемого смотрового элемента регулируют таким образом, чтобы ось нагрузочного кольца проходила через зрительный центр испытуемого смотрового элемента. Если зрительный центр не определен, следует использовать геометрический центр.

6.3.3.4 Вставляют трубу с шариком в направляющий блок и накладывают на нее нагрузочную массу со скоростью, не превышающей 400 мм/мин. Выдерживают смотровой элемент под нагрузкой в течение (10 ± 2) с, после чего нагрузочную массу удаляют.

6.3.4 Правила оценки результатов испытания

6.3.4.1 Результаты испытания оценивают в соответствии с ГОСТ 12.4.253 (подпункт 5.2.5.3).

6.4 Испытание средств индивидуальной защиты глаз на устойчивость к повышенной температуре

6.4.1 Требования к средствам испытания, испытательному и вспомогательному оборудованию

6.4.1.1 Термостат, способный поддерживать температуру (55 ± 2) °С в течение всего времени испытаний.

6.4.2 Подготовка и проведение испытания

6.4.2.1 Испытуемое СИЗ глаз помещают в термостат и выдерживают в течение (60 ± 5) мин при температуре (55 ± 2) °С. По окончании времени выдержки испытуемое СИЗ глаз удаляют из термостата и оставляют при температуре (23 ± 5) °С на время не менее 60 мин, после чего приступают к осмотру СИЗ глаз невооруженным глазом.

6.4.3 Правила оценки результатов испытания

6.4.3.1 Результаты испытания оценивают в соответствии с ГОСТ 12.4.253 (подпункт 5.2.7.2).

6.5 Испытание смотровых элементов средств индивидуальной защиты глаз на устойчивость к воздействию ультрафиолетового излучения

6.5.1 Общие положения

6.5.1.1 Метод измерения светового коэффициента пропускания смотровых элементов СИЗ глаз основан на измерении спектрального коэффициента пропускания $\tau(\lambda)$ согласно 5.7 с помощью любых типов спектрофотометров и фотометров (утвержденных типов средств измерений), прошедших процедуру поверки в установленном порядке.

6.5.1.2 Для проведения затемняющей экспозиции следует использовать ксеноновую лампу высокого давления с кварцевой колбой, имеющей мощность от 400 до 500 Вт. Рекомендуется применять ксеноновую лампу с мощностью 450 Вт. Спектральный коэффициент пропускания колбы лампы должен составлять не менее 30 % при длине волны излучения 200 нм.

Примечание — Рекомендуется применять лампы типов XBO-450 W/4 и CSX W/4.

6.5.1.3 Поток излучения лампы на поверхность испытуемого смотрового элемента СИЗ глаз должен падать по нормали. Расстояние от оси лампы до ближайшей точки поверхности испытуемого смотрового элемента должно быть равно (300 ± 10) мм. Время воздействия должно составлять $(50 \pm 0,2)$ ч при мощности лампы 450 Вт.

6.5.2 Правила оценки результатов испытания

6.5.2.1 Результаты испытания оценивают в соответствии с ГОСТ 12.4.253 (подпункт 5.2.7.3).

6.6 Испытание средств индивидуальной защиты глаз на устойчивость к воспламенению

6.6.1 Требования к средствам испытания, испытательному и вспомогательному оборудованию

6.6.1.1 Стальной прутки длиной (300 ± 3) мм и диаметром 6 мм, с плоскими торцами, перпендикулярными его продольной оси.

6.6.1.2 Нагреватель.

6.6.1.3 Термопара и индикатор температуры.

6.6.1.4 Таймер, позволяющий проводить измерение интервала времени до 10 с с погрешностью ± 1 с.

6.6.2 Подготовка и проведение испытания

6.6.2.1 Один конец стального прутка нагревают на длину не менее 50 мм до температуры (650 ± 20) °С. Температуру прутка измеряют с помощью термопары, укрепленной на расстоянии (20 ± 1) мм от нагретого конца прутка.

6.6.2.2 Нагретый торец прутка прижимают без усилия (при вертикальном положении продольной оси прутка) к поверхности испытуемого СИЗ глаз в течение $(5,0 \pm 0,5)$ с. Убирают пруток от поверхности испытуемого СИЗ глаз.

6.6.2.3 Испытание проводят на всех доступных частях СИЗ глаз, за исключением эластичных наголовных лент и окантовки из ткани.

Во время испытания проводят визуальный осмотр, чтобы установить, воспламеняется ли испытуемое СИЗ глаз и продолжает ли оно тлеть.

6.6.3 Правила оценки результатов испытания

6.6.3.1 Результаты испытания оценивают в соответствии с ГОСТ 12.4.253 (пункт 5.2.9).

6.7 Испытание средств индивидуальной защиты глаз на устойчивость к коррозии

6.7.1 Подготовка и проведение испытания

6.7.1.1 Со всех металлических частей СИЗ глаз удаляют с помощью мягкого фланелевого тампона все загрязнения, особенно масло и смазку.

6.7.1.2 Погружают СИЗ глаз на (15 ± 1) мин в кипящий водный раствор хлористого натрия, составляющего по массе $(10,0 \pm 0,5)$ %.

6.7.1.3 Удаляют СИЗ глаз из кипящего раствора и немедленно погружают его в водный раствор хлористого натрия, составляющего по массе $(10,0 \pm 0,5)$ % при комнатной температуре на (15 ± 1) мин.

6.7.1.4 Вынимают СИЗ глаз из раствора и, не обтирая прилипшую жидкость, оставляют на (24 ± 1) ч при температуре (23 ± 5) °С. Промывают СИЗ глаз теплой водой и оставляют до полного его высыхания перед осмотром.

6.7.2 Правила оценки результатов испытания

6.7.2.1 Результаты испытания оценивают в соответствии с ГОСТ 12.4.253 (пункт 5.2.8).

6.8 Испытания средств индивидуальной защиты глаз на устойчивость к воздействию высокоскоростных частиц и к воздействию высокоскоростных частиц при экстремальных температурах

6.8.1 Требования к средствам испытания, испытательному и вспомогательному оборудованию

6.8.1.1 Макет головы, выбранный испытателем в соответствии с приложением А.

6.8.1.2 Устройство (катапульта), которое обеспечивает нанесение удара со скоростью вылета до 195 м/с стальным шариком диаметром 6 мм и минимальной массой 0,86 г.

Примечание — Устройство (катапульта) состоит из:

- ствола (трубки), имеющего длину, достаточную для обеспечения установленной скорости вылета стального шарика;

- казенной части (загрузочного механизма), обеспечивающей заданное положение шарика относительно конца ствола (трубки);

- пружины или сжатого газа для обеспечения поступательного движения шарика.

6.8.1.3 Калибровочное устройство или средство для измерения скорости вылета шарика.

6.8.1.4 Средство измерения интервала времени с точностью отсчета не более 10 мкс.

Примечание — Для измерения времени наиболее удобен метод с использованием электронного таймера, управляемого фотодатчиками через усилители. Расстояние между датчиками должно быть не более 150 мм.

6.8.1.5 Измерение скорости следует проводить как можно ближе к точке удара. Конец ствола (трубы) должен быть защищен от рикошета.

6.8.1.6 Макет головы с установленным СИЗ глаз и ствол должны быть помещены в закрытую камеру.

6.8.2 Проведение испытания СИЗ глаз на устойчивость к воздействию высокоскоростных частиц

6.8.2.1 Испытуемое СИЗ глаз устанавливают на макет головы в положении ношения при натяжении наголовной ленты, если она предусмотрена изготовителем, отрегулированном в соответствии с инструкциями изготовителя.

6.8.2.2 Между средством защиты и макетом головы вставляют лист копировальной бумаги поверх листа белой бумаги. Испытуемое СИЗ глаз, установленное на макет головы, поворачивают перед катапультой так, чтобы точка удара была удалена не более чем на 250 мм от оси выходного датчика измерителя скорости.

6.8.2.3 Стальной шарик выстреливают со скоростью, указанной в ГОСТ 12.4.253 (пункт 5.3.2, таблица 11). Точки нанесения удара — по 6.2.2.3.

6.8.2.4 Каждый образец СИЗ глаз подвергается только одному удару.

6.8.3 Проведение испытания СИЗ глаз на устойчивость к воздействию высокоскоростных частиц при экстремальных температурах

6.8.3.1 Испытания проводят по 6.8.2 с дополнениями и уточнениями, изложенными в настоящем подразделе.

6.8.3.2 Удар стальным шариком наносят после проведения следующих операций:

а) нагревают СИЗ глаз до температуры $(55 \pm 2)^\circ\text{C}$ и выдерживают при этой температуре не менее 1 ч;

б) охлаждают СИЗ глаз до температуры $(\text{минус } 5 \pm 2)^\circ\text{C}$ и выдерживают при этой температуре не менее 1 ч.

6.8.3.3 Для каждого отдельного удара и для каждого температурного режима следует использовать новый образец СИЗ глаз. Удар наносят в течение 30 с после температурного воздействия по переключениям а); б) 6.8.3.1.

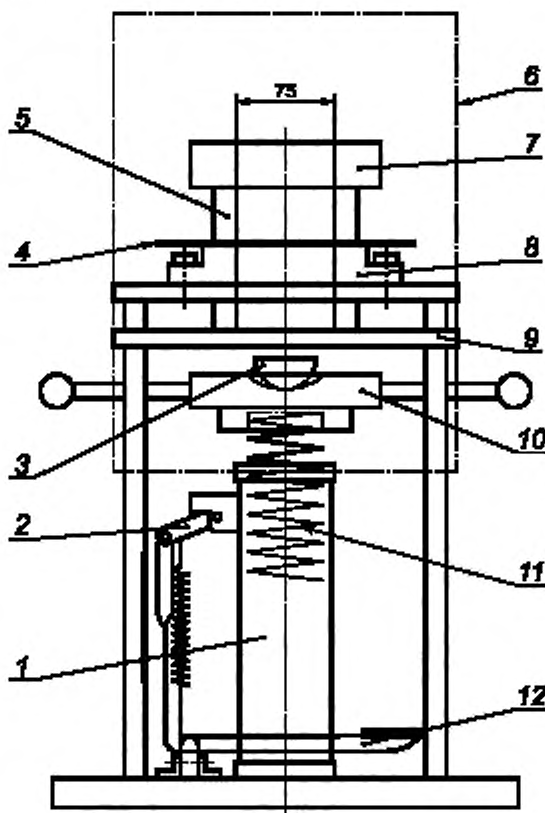
6.8.4 Правила оценки результатов испытания

6.8.4.1 Результаты испытания оценивают в соответствии с ГОСТ 12.4.253 (пункты 5.3.2, 5.4.4).

6.9 Испытание СИЗ глаз на устойчивость к адгезии расплавленных металлов

6.9.1 Требования к средствам испытания, испытательному и вспомогательному оборудованию

6.9.1.1 Схема установки для испытания СИЗ глаз на устойчивость к адгезии расплавленных металлов приведена на рисунке 13.



1 — цилиндр эжектора; 2 — пружинный спусковой механизм; 3 — тигель; 4 — испытуемое СИЗ глаз; 5 — прижимное кольцо; 6 — защитный корпус; 7 — прижимной груз; 8 — опорное кольцо; 9 — стационарная площадка; 10 — головка эжектора; 11 — пружина эжектора; 12 — спусковая педаль

Рисунок 13 — Схема установки для испытания на устойчивость к адгезии расплавленных металлов

6.9.1.2 Система выброса, оснащенная эжекционной головкой 10 с углублением в центре, предназначенная для размещения тигля с расплавленным металлом. Сила выброса и положение стационарной площадки 9 должны быть такими, чтобы расплавленный металл, состоящий из серого чугуна массой (100 ± 5) г, выбрасывался вверх из головки эжектора 10 на высоту (250 ± 25) мм под поверхностью испытуемого СИЗ глаз.

6.9.1.3 Стационарная площадка 9, установленная над головкой эжектора 10 имеет центральное отверстие диаметром 75 мм для обеспечения выброса расплавленного металла.

6.9.1.4 Металлическое опорное кольцо 8 укреплено на стационарной площадке и имеет центральное отверстие диаметром 75 мм, дающее возможность порции расплавленного металла пройти сквозь него. Опорное кольцо 8 поддерживает испытуемое СИЗ глаз.

6.9.1.5 Металлическое прижимное кольцо 5 с отверстием диаметром 75 мм совмещают с дополнительным прижимным грузом 7 массой 7,5 кг.

Примечание — В случае необходимости поверхности опорного и прижимного колец выполняют по форме поверхности испытуемого СИЗ глаз.

6.9.1.6 Керамический тигель 3 вместимостью около 60 см^3 имеет глубину 40 мм, толщину 2 мм и диаметр кромки 58 мм.

6.9.1.7 Применяют следующие материалы для загрузки тигля:

- серый чугун массой (100 ± 5) г;

- алюминий массой (38 ± 2) г.

6.9.1.8 Защитный корпус 8 закрывает устройство с целью обеспечения безопасности при испытании.

Примечание — При срабатывании эжектора тигель и его содержимое выбрасываются на образец.

6.9.2 Подготовка и проведение испытания

6.9.2.1 Испытание СИЗ глаз на устойчивость к адгезии расплавленных металлов проводят путем выплеска расплавленного металла на испытуемое СИЗ глаз.

6.9.2.2 СИЗ глаз устанавливают так, чтобы испытуемая область располагалась непосредственно над центральным отверстием головки эжектора. Обеспечивают безопасность испытания прижимным кольцом и грузом.

6.9.2.3 Загружают в головку эжектора тигель, содержащий (100 ± 5) г серого чугуна, расплавленного при температуре (1450 ± 20) °С. Нажимают на спусковую педаль 12, освобождая головку эжектора, в результате чего она под действием пружины двигается по вертикали до тех пор, пока не ударится в стационарную площадку и не выбросит расплавленный металл из тигля на испытуемое СИЗ глаз. Удаляют СИЗ глаз и проверяют, произошло ли налипание расплавленного металла на какой-либо его части. Повторяют испытание со вторым СИЗ глаз, используя тигель, содержащий (38 ± 2) г алюминия, расплавленного при температуре (750 ± 20) °С.

6.9.3 Правила оценки результатов испытания

6.9.3.1 Результаты испытания оценивают в соответствии с ГОСТ 12.4.253 [пункт 5.3.3, перечисления а)—г)].

6.10 Испытание средств индивидуальной защиты глаз на устойчивость к проникновению горячих твердых тел

6.10.1 Требования к средствам испытания, испытательному и вспомогательному оборудованию

6.10.1.1 Металлический цилиндр 2, предназначенный для опоры испытуемого СИЗ глаз.

6.10.1.2 Воронка из теплоизоляционного материала 1 для центрирования стального шарика в центре СИЗ глаз.

6.10.1.3 Источник тепла для поддержания температуры стального шарика до (900 ± 20) °С.

6.10.1.4 Стальной шарик диаметром 6 мм.

6.10.1.5 Таймер, позволяющий проводить измерения интервала времени до 10 с с погрешностью $\pm 0,1$ с.

6.10.2 Подготовка и проведение испытания

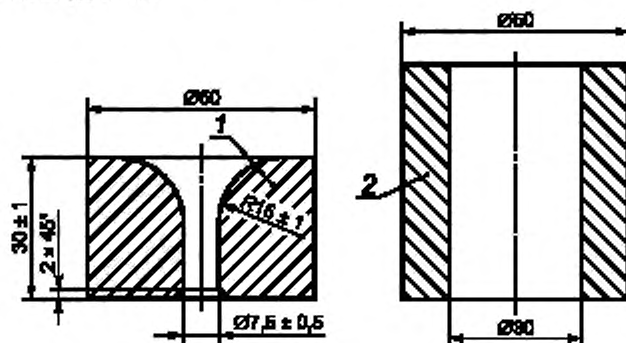
6.10.2.1 Испытуемое СИЗ глаз помещают на цилиндре, а воронку — поверх испытуемого СИЗ глаз.

6.10.2.2 Нагревают источником тепла стальной шарик до температуры (900 ± 20) °С.

6.10.2.3 Удаляют стальной шарик от источника тепла и моментально опускают его в воронку.

6.10.2.4 Включают таймер. Зарегистрированное таймером время от начала падения шарика и до момента его прохождения через СИЗ глаз фиксируют как время проникания горячего твердого тела.

Пр и м е ч а н и е — На рисунке 14 приведены размеры деталей установки для испытания устойчивости СИЗ глаз к прониканию горячих твердых тел.



1 — воронка; 2 — цилиндр

Рисунок 14 — Размеры деталей установки для испытания устойчивости СИЗ глаз к прониканию горячих тел

6.10.3 Правила оценки результатов испытания

6.10.3.1 Результаты испытания оценивают в соответствии с ГОСТ 12.4.253 [пункт 5.3.3, перечисления д), е)].

6.11 Испытание средств индивидуальной защиты глаз (очки защитные закрытые и щитки защитные лицевые) на защиту от капель и брызг жидкости

6.11.1 Требования к средствам испытания, испытательному и вспомогательному оборудованию

6.11.1.1 Макет головы, выбранный испытателем в соответствии с приложением А.

6.11.1.2 Ручной распылитель для создания мелких капель жидкости. Образование тумана не допускается.

6.11.1.3 Белая индикаторная бумага. Края бумаги должны выступать по всей границе закрытых защитных очков не менее чем на 20 мм. На индикаторной бумаге отмечают две окружности диаметром (52 ± 1) мм или (48 ± 1) мм с центровыми расстояниями (64 ± 1) мм или (54 ± 1) мм, соответствующими выбранному испытателем макету головы.

6.11.1.4 Раствор объемом $(1,0 \pm 0,1)$ дм³, приготовленный растворением $(5,0 \pm 0,5)$ г фенолфталеина в (500 ± 50) см³ этилового спирта с добавлением (500 ± 50) см³ воды при постоянном перемешивании.

6.11.1.5 Поглощающая раствор хлопковая вата массой на единицу площади около 185 г/м².

6.11.1.6 Распыляемый раствор, содержащий растворенный в воде 0,1 моль/дм³ карбонат натрия.

6.11.2 Подготовка и проведение испытания

6.11.2.1 Покрывают зону смотровых элементов СИЗ глаз на контрольном макете головы прокладками из хлопковой ваты, затем индикаторной бумагой, предварительно опущенной в раствор, приготовленный в соответствии с 6.11.1.4.

6.11.2.2 Устанавливают испытуемые закрытые защитные очки (лицевой щиток) на макет головы в положение при носке так, чтобы индикаторная бумага выступала по всей границе закрытых защитных очков, не менее чем на 20 мм.

6.11.2.3 Устанавливают нормальное натяжение наголовной ленты. Регулируют число ватных прокладок необходимое для того, чтобы обеспечивать хорошее уплотнение между закрытыми защитными очками и макетом головы.

6.11.2.4 Опрыскивают установленные на макет головы испытуемые закрытые защитные очки (лицевой щиток) мелкими брызгами раствора, приготовленного в соответствии с 6.11.1.4, располагая распылитель на расстоянии около 600 мм от макета головы и осуществляя распыление во всех направ-

лениях. Распыление проводят объемом раствора от 5 до 10 см³ до тех пор, пока индикаторная бумага вокруг границы испытуемых закрытых защитных очков не окрасится в однородный темно-красный цвет. Индикаторная бумага не должна быть переувлажнена до состояния стекания раствора.

6.11.3 Правила оценки результатов испытания

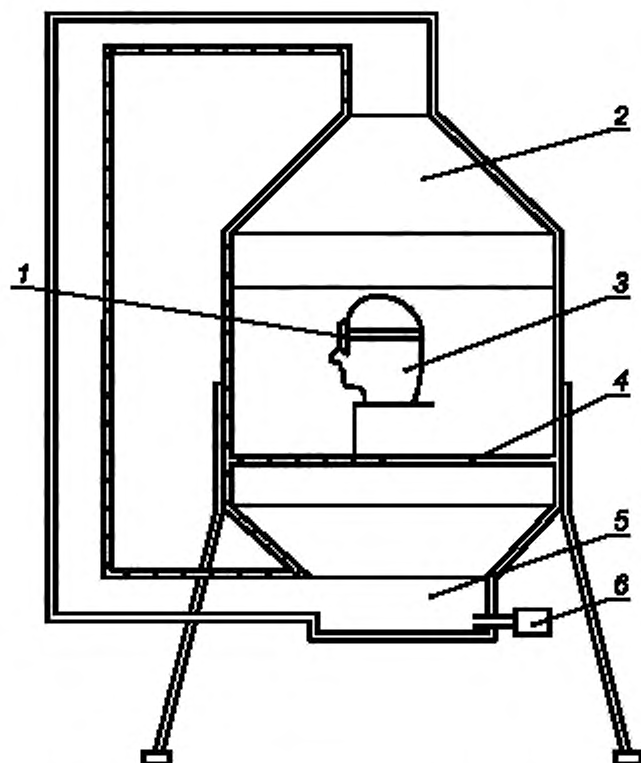
6.11.3.1 Окрашивание индикаторной бумаги в темно-красный цвет в пределах любой из двух окружностей под испытуемыми закрытыми защитными очками свидетельствует о проникании в них мелких брызг.

6.11.3.2 Результаты испытания оценивают в соответствии с ГОСТ 12.4.253 (пункт 5.3.4).

6.12 Испытание средств индивидуальной защиты глаз (очки защитные закрытые) на защиту от грубодисперсных аэрозолей (пыли)

6.12.1 Требования к средствам испытания, испытательному и вспомогательному оборудованию

6.12.1.1 Схема установки для испытания СИЗ глаз на защиту от грубодисперсных аэрозолей (пыли) приведена на рисунке 15.



1 — испытуемое СИЗ глаз; 2 — пылевая камера; 3 — макет головы; 4 — прутки.
5 — пылесборник, 6 — вентилятор

Рисунок 15 — Схема установки для испытания СИЗ глаз на защиту от грубодисперсных аэрозолей (пыли)

6.12.1.2 Пылевая камера 2 с застекленной передней дверцей, имеющая внутренние размеры 560×560×560 мм. Дно камеры имеет форму воронки с герметично уплотненной шарнирной крышкой. Вентилятор 6 присоединяется к нижней части опрокинутой воронки, создающий расход воздуха около 2,8 м³/мин при давлении 2250 Па. Непосредственно над входным отверстием вентилятора установлен распределитель воздуха, способный создавать завихрения в потоке воздуха от вентилятора 6. Выходное отверстие пылевой камеры соединяется с входным отверстием вентилятора. Камера оснащена

прутками 4 для поддержания контрольного макета головы. Расположение прутков должно позволять свободную циркуляцию пыли в пределах камеры.

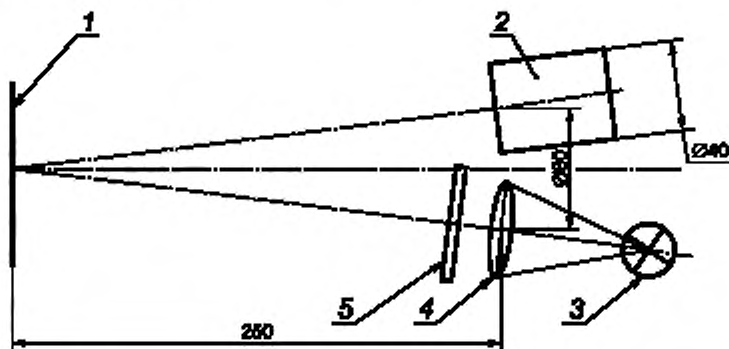
6.12.1.3 Стандартный угольный порошок в количестве (1000 ± 50) г помещают внутрь пылевой камеры. Угольная пыль должна иметь распределение по размерам, соответствующее приведенному в таблице 2.

Т а б л и ц а 2 — Распределение по размерам частиц порошка угля

Размеры ячеек сита, мм, по ГОСТ ИСО 3310-1	Минимальный процент прохождения частиц, %
0,300	95
0,150	85
0,090	40
0,040	3

6.12.1.4 Макет головы, выбранный испытателем в соответствии с приложением А, покрытый прокладками из поглощающей хлопковой ваты, приблизительная масса которых на единицу площади составляет 185 г/м^2 . Вата должна быть покрыта листом влажной белой индикаторной бумаги, на которой карандашом отмечены две окружности диаметром (52 ± 1) мм или (48 ± 1) мм на расстоянии по горизонтали между центрами (64 ± 1) мм или (54 ± 1) мм, представляющие центровые расстояния на контрольном макете головы.

6.12.1.5 Фотозлектрический рефлектометр, содержащий источник излучения 3 в видимом диапазоне, и фотоприемник 2 с максимальной чувствительностью в зеленой области спектра. Принципиальная оптическая схема фотозлектрического рефлектометра, соответствующая требованиям настоящего стандарта, приведена на рисунке 16.



1 — контрольная бумага, 2 — фотоприемник; 3 — ртутная лампа; 4 — линза, 5 — интерференционный фильтр ($\lambda = 546 \text{ нм}$)

Рисунок 16 — Принципиальная оптическая схема фотозлектрического рефлектометра

6.12.1.6 Образец сравнения белого цвета: любой материал белого цвета, способный сохранять постоянный коэффициент отражения во время испытания, например, молочное стекло, керамическая плитка, прессованный сульфат бария, карбонат магния, несколько слоев чистой сухой белой бумаги.

6.12.2 Подготовка и проведение испытания

6.12.2.1 Смачивают индикаторную бумагу и стряхивают с нее излишки воды.

6.12.2.2 Используя фотозлектрический рефлектометр в соответствии с 6.12.1.5, измеряют коэффициент отражения каждой из двух окружностей на смоченной индикаторной бумаге относительно образца сравнения белого цвета по 6.12.1.6, вычисляют среднее значение. Надевают испытуемое СИЗ глаз на макет головы, подготовленный по 6.12.1.4.

6.12.2.3 Подбирают число прокладок из хлопковой ваты, необходимое для того, чтобы обеспечить хорошее уплотнение между испытуемым СИЗ глаз и контрольным макетом головы. Помещают СИЗ глаз в пылевую камеру, включают вентилятор на время (60 ± 2) с. Выключают вентилятор и выдержи-

вают СИЗ глаз в камере в течение (30 ± 2) мин. Открывают камеру и осторожно удаляют индикаторную бумагу с контрольного макета головы, не допуская оседания пыли в области отмеченных окружностей.

6.12.2.4 Повторяют через 2 мин измерение коэффициента отражения на двух окружностях относительно образца сравнения белого цвета и вычисляют среднее значение.

6.12.3 Правила оценки результатов испытания

6.12.3.1 Вычисляют отношение среднего значения коэффициента отражения индикаторной бумаги после выдержки в пылевой камере (6.12.2.4) к среднему значению коэффициента отражения до выдержки (6.12.2.2) и выражают это отношение в процентах.

6.12.3.2 Результаты испытания оценивают в соответствии с ГОСТ 12.4.253 (пункт 5.3.5).

6.13 Испытание средств индивидуальной защиты глаз (очки защитные закрытые) на защиту от газов и мелкодисперсных аэрозолей

6.13.1 Требования к средствам испытания, испытательному и вспомогательному оборудованию

6.13.1.1 Контрольный макет головы, выбранный испытателем в соответствии с приложением А.

6.13.1.2 Газовая камера с внутренними размерами $(560 \times 560 \times 560)$ мм с застекленной герметично закрывающейся дверцей. Газовая камера должна проветриваться при помощи небольшого вентилятора с заданной производительностью $1,4 \text{ м}^3/\text{мин}$ и вентиляционной трубы с заслонкой, присоединенной к вытяжной системе.

6.13.1.3 Источник газа, представляющий собой промывочную бутылку с концентрированным раствором аммиака (плотность примерно $0,9 \text{ г/см}^3$), через который барботирует воздух, или баллон со сжатым газом. Выход источника газа соединяется с газовой камерой.

Примечание — Рекомендованное содержание аммиака в рабочей зоне испытательной камеры 2000 мг/м^3 .

6.13.1.4 Индикаторная бумага, края которой выступают не менее чем на 20 мм за границу СИЗ глаз.

6.13.1.5 Раствор, приготовленный по 6.11.1.4.

6.13.1.6 Поглощающая хлопковая вата по 6.11.1.5.

6.13.2 Подготовка и проведение испытания

6.13.2.1 Устанавливают испытуемое СИЗ глаз на контрольный макет головы симметрично над индикаторной бумагой, смоченной в растворе по 6.13.1.5. Индикаторная бумага должна лежать на нескольких слоях прокладки из хлопковой ваты по 6.13.1.6. Число прокладок из хлопковой ваты необходимо подбирать в количестве, необходимом для уплотнения между СИЗ глаз и макетом головы.

6.13.2.2 Макет головы с испытуемым СИЗ глаз помещают в газовую камеру с контрольной полоской индикаторной бумаги, положенной на дно камеры.

6.13.2.3 Приоткрывая вентиль на выходе источника газа при приоткрытой заслонке заполняют газовую камеру газообразным аммиаком. Реакция проявляется в окрашивании контрольной полоски индикаторной бумаги. Закрывают заслонку и оставляют испытуемое СИЗ глаз в камере на время $(5,0 \pm 0,2)$ мин. По окончании этого времени проветривают камеру при открытой заслонке и включенном вентиляторе. После проветривания камеры вынимают и исследуют подложенную под СИЗ глаз индикаторную бумагу, отмечая ее окрашивание в красный цвет.

6.13.3 Правила оценки результатов испытания

6.13.3.1 Результаты испытания оценивают в соответствии с ГОСТ 12.4.253 (пункт 5.3.6).

6.14 Испытание боковой защиты средств индивидуальной защиты глаз

6.14.1 Требования к средствам испытания, испытательному и вспомогательному оборудованию

6.14.1.1 Макет головы, выбранный испытателем в соответствии с приложением А.

6.14.1.2 Стержень диаметром 2 мм и длиной (125 ± 25) мм.

6.14.2 Подготовка и проведение испытания

6.14.2.1 Испытуемое СИЗ глаз помещают на макет головы в соответствии с инструкциями изготовителя. Держа стержень горизонтально, необходимо коснуться передней и боковой поверхностей СИЗ глаз, стараясь достать до участков вокруг точек нанесения удара на макете головы, указанным в приложении А (рисунок А.1). Эти участки представляют собой область шириной 20 мм, ограниченную двумя окружностями радиусом 10 мм с центрами в боковой и фронтальной точках нанесения удара, соединенными двумя прямыми.

6.14.3 Правила оценки результатов испытания

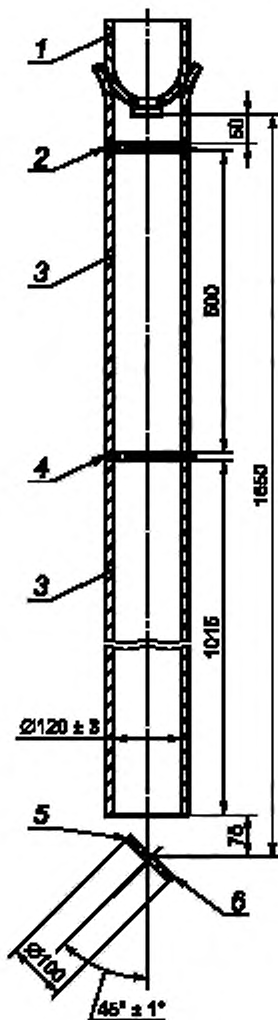
6.14.3.1 Боковую защиту СИЗ глаз считают удовлетворительной, если она предотвращает касание концом стержня области нанесения удара на макете головы.

6.14.3.2 Результаты испытания оценивают в соответствии с ГОСТ 12.4.253 (пункт 5.3.8).

6.15 Испытание смотровых элементов средств индивидуальной защиты глаз на сопротивление поверхности к разрушению мелкими частицами

6.15.1 Требования к средствам испытания, испытательному и вспомогательному оборудованию

6.15.1.1 Схема установки для обработки поверхности смотровых элементов песком соответствует приведенной на рисунке 17.



1 — контейнер; 2 — верхнее сито; 3 — трубка подачи песка самотеком; 4 — нижнее сито,
5 — испытуемый смотровой элемент, 6 — держатель для смотрового элемента

Рисунок 17 — Схема установки для обработки поверхности смотровых элементов песком

6.15.1.2 Труба подачи песка 3, изготовленная из трех отдельных жестких полихлорвиниловых трубок одинакового диаметра с двумя полиамидными ситами (2 и 4), имеющими размер ячеек 1,6 мм.

6.15.1.3 Контейнер 1 с выходным соплом, показанным на рисунке 18, вмещает не менее 3 кг песка.

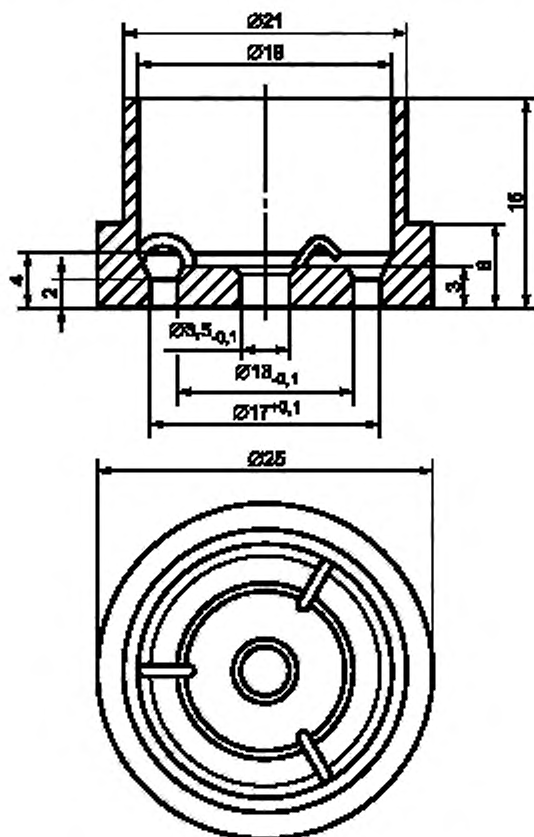


Рисунок 18 — Выходное сопло контейнера

Примечание — Размеры номинальные, кроме заданных с допуском.

6.15.1.4 Выходное сопло контейнера изготовлено из латунных перфорированных пластин, центрированных с помощью трех перемишек.

6.15.1.5 Держатель смотрового элемента представляет собой пластину, вращающуюся с помощью электродвигателя. Скорость вращения пластины составляет (250 ± 10) мин⁻¹.

Примечание — Рекомендуется предусмотреть уплотнение электродвигателя, чтобы предотвратить проникновение песка.

6.15.1.6 Природный кварцевый песок с размером гранул не более 0,5—0,7 мм, полученный путем просеивания через проволочное сито по ГОСТ ИСО 3310-1 с размером ячеек 0,5 мм и 0,71 мм. Песок можно использовать вплоть до 10 повторных испытаний.

6.15.1.7 Контрольные образцы: два контрольных образца в форме круга диаметром 40 мм или квадрата со стороной 40 мм, изготовленные из материалов, для которых известно контрольное значение приведенного показателя яркости I^* вследствие повреждения поверхности при испытании.

Подходящими материалами для контрольных образцов являются тянутый крон (стекло) марки В720 фирмы Schott с естественной огневой полировкой поверхностей (используемый для очковых линз) и литой ПММА.

Контрольные значения I_1^* и I_2^* для материалов контрольных образцов соответствуют следующим значениям

- контрольное значение I_1^* для В720 $I_1^* = (3,0 \pm 0,3) \frac{\text{кД}}{\text{м}^2 \cdot \text{ЛК}}$;

- контрольное значение I_2^* для ПММА $I_2^* = (23 \pm 2) \frac{\text{кД}}{\text{м}^2 \cdot \text{ЛК}}$.

6.15.1.8 Образцы для испытаний: форму испытуемых смотровых элементов следует выбирать так, чтобы их части, предназначенные для измерений, не выступали за пределы вращающейся пластины. В зависимости от размеров на вращающейся пластине может быть установлено до четырех смотровых элементов диаметром 40 мм. Два из этих смотровых элементов должны быть контрольными.

Форма поверхности образцов может быть плоской или выпуклой, различной толщины.

6.15.2 Подготовка и проведение испытания

6.15.2.1 Поверхности образцов очищают $(1,0 \pm 0,2)$ % раствором моющего средства в воде при температуре (27 ± 3) °С. Сначала остатки очищающего раствора удаляют проточной водой, а затем дистиллированной или обессоленной водой. После этого образцы тщательно вытирают тканью, очищенной от пыли и жира.

После чистки образцы следует держать только за края и хранить таким образом, чтобы не повредить или не испортить их поверхность.

6.15.2.2 После чистки образцы устанавливают на вращающуюся пластину таким образом, чтобы части поверхности образцов, предназначенные для измерений, не выступали за пределы вращающейся пластины. Пока пластина вращается, $(3,00 \pm 0,05)$ кг песка высыпает из контейнера через сопло на образцы.

6.15.2.3 После того как песок будет высыпан на образцы, их снимают с вращающейся пластины и снова очищают, проводя операции по 6.15.2.1.

6.15.2.4 Измеряют приведенный показатель яркости образцов в соответствии с 5.5.

6.15.3 Правила оценки результатов испытания

6.15.3.1 Если одно или несколько значений, измеренных для контрольных образцов, выходит за пределы допустимых отклонений по 6.15.1.7, то значения, измеренные для этих образцов, следует откорректировать по формуле

$$I^* = \left[\frac{(I_3^* - I_{MV}^*) \frac{I_2^*}{I_4^*} - (I_{MV}^* - I_4^*) \frac{I_1^*}{I_3^*}}{I_3^* - I_4^*} \right] \quad (9)$$

где I^* — приведенный показатель яркости образца;

I_3^* — измеренное значение приведенного показателя яркости образца типа В720;

I_4^* — измеренное значение приведенного показателя яркости образца ПММА;

I_{MV}^* — измеренное значение приведенного показателя яркости испытуемого образца.

Примечания

1 Формула (9) применима для измеренных значений приведенного показателя яркости более $25 \frac{\text{кД}}{\text{м}^2 \cdot \text{ЛК}}$.

2 Результаты испытания должны использоваться только для классификации смотровых элементов по сопротивляемости поверхности разрушению мелкими частицами, но не для оценки эксплуатационных характеристик различных материалов или качества обработки поверхности.

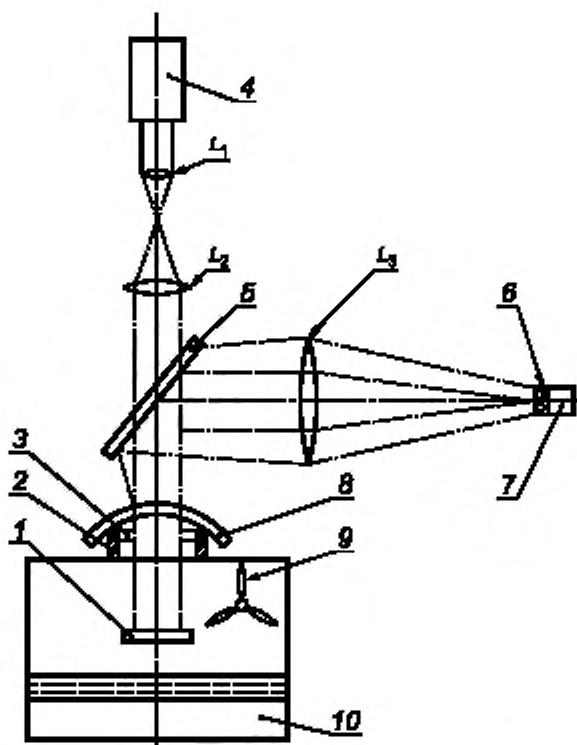
6.15.3.2 Результаты испытания оценивают в соответствии с ГОСТ 12.4.253 (подпункт 5.4.1.1).

6.16 Испытание смотровых элементов средств индивидуальной защиты глаз на устойчивость к запотеванию

6.16.1 Требования к средствам измерения, аппаратуре и вспомогательным устройствам

6.16.1.1 Принципиальная оптическая схема установки для испытаний устойчивости смотровых элементов СИЗ глаз к запотеванию представлена на рисунке 19.

6.16.1.2 Источник света — лазер с длиной волны (600 ± 70) нм и диаметром пучка излучения 10 мм.



1 — зеркало; 2 — опорное кольцо; 3 — кольцо из мягкой резины; 4 — лазер; 5 — светоделитель; 6 — диафрагма; 7 — фотоприемник; 8 — образец; 9 — вентилятор; 10 — водяная баня; L_1 , L_2 , L_3 — линзы

Рисунок 19 — Принципиальная оптическая схема установки для испытания устойчивости смотровых элементов к запотеванию

6.16.1.3 Светоделитель 5, зеркало 1 и линзы L_1 , L_2 с размерами, выбранными таким образом, чтобы рассеянный свет находился в телесном угле $0,75^\circ$, например, $f_1 = 10$ мм и $f_2 = 100$ мм, соответственно. При использовании линзы L_3 с номинальным фокусным расстоянием $f_3 = 400$ мм диаметр диафрагмы 6 должен составлять 10 мм, а диафрагма должна находиться в фокальной плоскости линзы L_3 .

6.16.1.4 В водяной бане 10 объем воздуха над поверхностью воды должен составлять не менее 4 дм^3 . В корпусе водяной бани должен быть установлен вентилятор 9 для циркуляции воздуха. Водяная баня должна термостатироваться для поддержания температуры воды $(50,0 \pm 0,5)^\circ\text{C}$.

6.16.1.5 Опорное кольцо 2 должно иметь диаметр 35 мм и высоту 24 мм от низа крышки водяной бани. В случаях когда испытуемый смотровой элемент имеет цилиндрическую поверхность, поверхность верхней части опорного кольца должна быть подогнана к его поверхности. В таких случаях высоту опорного кольца 2, равную 24 мм, измеряют от наивысшей его точки. Кольцо из мягкой резины 3 толщиной 3 мм и шириной 3 мм вставляют между образцом и опорным кольцом.

6.16.2 Порядок подготовки к проведению испытания

6.16.2.1 Перед испытанием не менее четырех образцов одинакового типа выдерживают в дистиллированной воде объемом не менее 5 см^3 воды на 1 см^2 поверхности смотрового элемента в течение одного — двух часов при температуре $(23 \pm 5)^\circ\text{C}$, затем высушивают и выдерживают на воздухе не менее 12 ч при температуре $(23 \pm 5)^\circ\text{C}$ и относительной влажности воздуха 50 %.

6.16.2.2 Температуру водяной бани устанавливают равной $(50 \pm 0,5)^\circ\text{C}$. Циркуляция воздуха над водяной баней для насыщения его водяным паром производится с помощью вентилятора. В течение этого времени отверстие в водяной бане должно быть закрыто. Перед измерением вентилятор выключают. Образец должен быть установлен на опорное кольцо не позднее, чем через 2 с после открывания крышки водяной бани.

6.16.3 Порядок проведения испытания

6.16.3.1 Для измерения коэффициента пропускания τ_r смотровой элемент помещают на опорное кольцо и определяют время, в течение которого значение τ_r^2 уменьшится до 80 % начального значения этой величины (время запотевания)

6.16.4 Правила оценки результатов испытания

6.16.4.1 Вычисляют τ_r по формуле

$$\tau_r^2 = \frac{\Phi_b}{\Phi_n}, \quad (10)$$

где Φ_b — световой поток при наличии запотевания испытуемого смотрового элемента;

Φ_n — световой поток до запотевания испытуемого смотрового элемента.

При оценке начальное запотевание в течение 0,5 с не следует принимать во внимание.

П р и м е ч а н и е — Так как луч света дважды проходит через образец, это измерение коэффициента пропускания смотрового элемента означает определение τ_r .

6.16.4.2 Результаты испытания оценивают в соответствии с ГОСТ 12.4.253 (пункт 5.4.2).

Приложение А
(обязательное)

Требования к макету головы

А.1 При испытаниях оптических и неоптических параметров (характеристик) СИЗ глаз применяют два типоразмера макета головы человека:

- а) макет головы среднего типоразмера, имеющего размеры головы 50 % взрослых мужчин;
б) макет головы малого типоразмера, имеющего размеры головы 60 % двенадцатилетних детей.

А.2 Тип макета головы человека должен соответствовать приведенным на рисунке А.1.

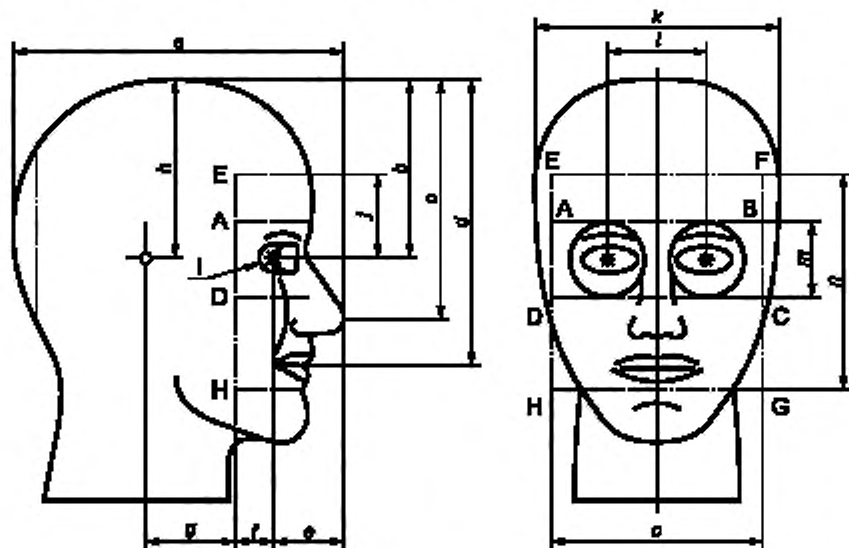


Рисунок А.1 — Макет головы

Примечания

1 Все горизонтальные размеры, заданные от передней до задней части макета головы, параллельны линии, соединяющей козелковую точку с нижним краем подглазного пространства.

2 Пунктирными линиями показана область, защищаемая лицевым щитком от расплавленного металла и брызг жидкостей.

3 Точки, обозначенные знаком «*», являются центрами нанесения удара при испытаниях на повышенную прочность и устойчивость к воздействию высокоскоростных частиц. Таких точек четыре: по одной на левой и правой сторонах макета головы и две на передней поверхности.

А.3 Размеры макетов головы

Таблица А.1 — Размеры макетов головы

Размеры	Значение, мм	
	Макет среднего размера	Макет малого размера
a	218	206
b	111	110
c	144	131
d	178	166
e	45	42

Окончание таблицы А.1

Размеры	Значение, мм	
	Макет среднего размера	Макет малого размера
<i>f</i>	18	18
<i>g</i>	60	53
<i>h</i>	111	110
Радиус <i>i</i>	10	10
<i>j</i>	56	48
<i>k</i>	156	146
<i>l</i>	64	54
<i>m</i>	52	48
<i>n</i>	134	118
<i>o</i>	134	118

А.3.1 Размер макета головы должен выбираться в соответствии с испытуемым СИЗ глаз. В случае отсутствия специальных указаний изготовителя должен быть использован макет головы среднего размера. Правильность выбора макета головы должна быть подтверждена испытательным центром.

А.3.2 Все испытания СИЗ глаз по данному стандарту проводят с использованием макета головы только одного размера.

А.4 Макет головы должен быть изготовлен из следующих материалов:

а) литой эпоксидной смолы с обозначенными защищаемыми областями;

б) полностью из алюминия;

в) с сердечником, покрытым слоем полиуретана толщиной 12 мм со средней твердостью (50 ± 5) МЕТР.

Макет головы, изготовленный из литой эпоксидной смолы, рекомендуется использовать при испытаниях по 6.9.

Макет головы, изготовленный полностью из алюминия, используют при испытаниях по 6.11—6.13.

Макет головы, изготовленный в соответствии с перечислением в), должен использоваться при испытаниях по 6.2 и 6.8.

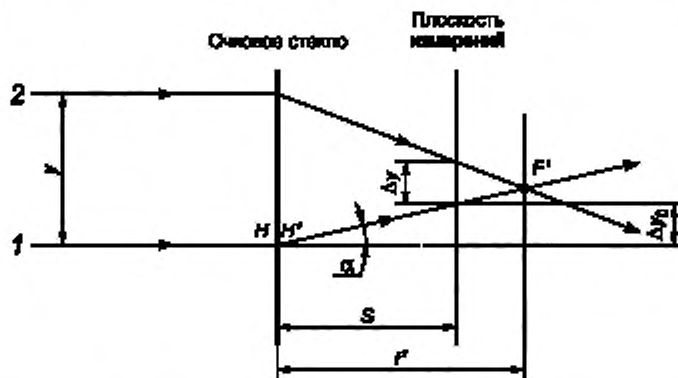
Приложение Б
(обязательное)

Дополнительное испытание на сферическую рефракцию и астигматизм
на малых участках смотровых элементов без корригирующего эффекта

Б.1 Общие положения

Б.1.1 Метод испытания на сферическую рефракцию и астигматизм смотровых элементов с применением зрительной трубы по 5.1 позволяет получить средние значения сферической рефракции и астигматизма в пределах участка диаметром 20 мм, дополнительный метод — в пределах участка диаметром 5 мм (составляющим средний размер зрачка глаза) с точностью измерения $1 \cdot 10^{-6}$ дптр.

Принципиальная схема дополнительного метода испытания на сферическую рефракцию и астигматизм на малых участках смотровых элементов приведена на рисунке Б.1.



y — расстояние между параллельными световыми лучами 1 и 2, мм. f' — заднее фокусное расстояние испытуемого смотрового элемента, мм; Δy_0 — линейное отклонение осевого луча 1 в плоскости измерения, мм; α — угол отклонения осевого луча 1; Δy — расстояние между точками пересечения преломленных лучей 1 и 2 с плоскостью измерения, мм

Рисунок Б.1 — Принципиальная схема дополнительного метода испытания на сферическую рефракцию и астигматизм на малых участках смотровых элементов

При прохождении параллельных световых лучей 1 и 2 на разной высоте через испытуемый смотровой элемент со сферическими поверхностями эти лучи пересекаются в задней фокальной плоскости смотрового элемента на расстоянии f' от задней главной плоскости смотрового элемента. Сферическая рефракция смотрового элемента составляет значение, равное $1/f'$, дптр.

В смотровом элементе СИЗ глаз с разной кривизной поверхности в двух взаимно перпендикулярных направлениях или при наклонном падении световых лучей на сферическую поверхность возникает астигматизм.

В случае отклонения осевого луча 1 на угол α после прохождения через смотровой элемент он будет обладать призматическим действием Δ , дпдтр, вычисляемым по формуле

$$\Delta = 100 \operatorname{tg} \alpha. \quad (\text{Б.1})$$

Если отклонение луча света измерять в некоторой плоскости на расстоянии S от смотрового элемента, то сферическая рефракция $1/f'$, дптр (см. рисунок Б.1), может быть вычислена по формуле

$$\Delta = 100 \cdot \frac{\Delta y_0}{\Delta y}. \quad (\text{Б.2})$$

Призматическое действие (см. рисунок Б.1) вычисляют по формуле

$$\Delta = 100 \cdot \frac{\Delta y_0}{\Delta y}. \quad (\text{Б.3})$$

Астигматизм равен разности рефракций по двум главным меридиональным сечениям.

Б.2 Требования к средствам измерения, испытательному и вспомогательному оборудованию

Б.2.1 Блок-схема установки для испытания на сферическую рефракцию и астигматизм на малых участках смотровых элементов приведена на рисунке Б.2.

Б.2.1.1 В качестве источника излучения применяют гелий-неоновый лазер 1 длиной волны излучения $\lambda = (600 \pm 70)$ нм, световой диаметр пучка излучения лазера от 0,6 до 1,0 мм.

Б.2.1.2 Две линзы 2 и 4 с диафрагмой 3 в их общем фокусе служат для расширения пучка излучения лазера до 5 мм (номинальный размер зрачка глаза).

Б.2.1.3 Каретка К применяется для плавного перемещения испытуемого смотрового элемента по спиральной траектории в плоскости, перпендикулярной к направлению пучка излучения лазера. Каретка перемещается по двум взаимно перпендикулярным направлениям, сохраняя положение своей оси и оптической оси испытуемого смотрового элемента постоянным в период измерения.

Палец, ведомый спиралью *Сп*, передает движение на каретку К. Шаг спирали — 1,08 мм.

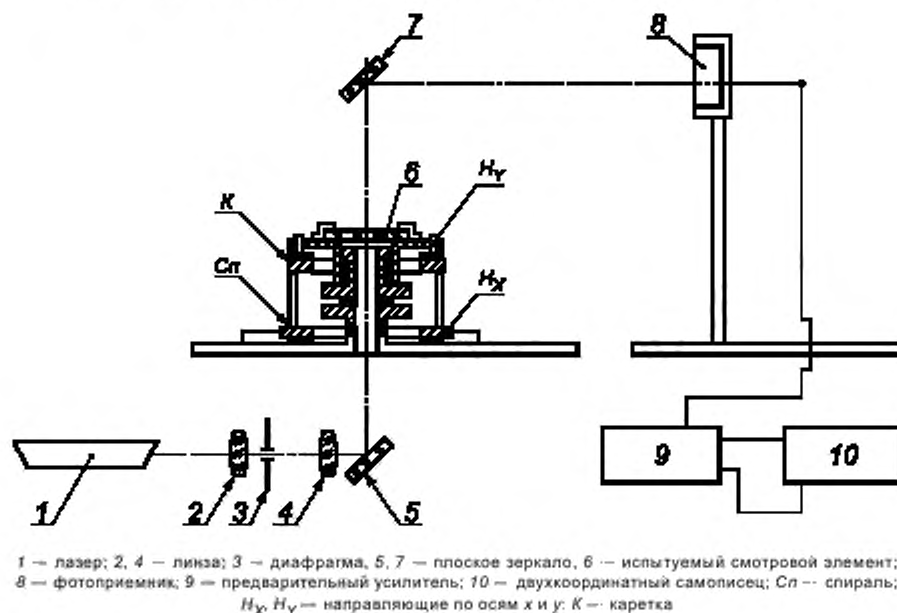
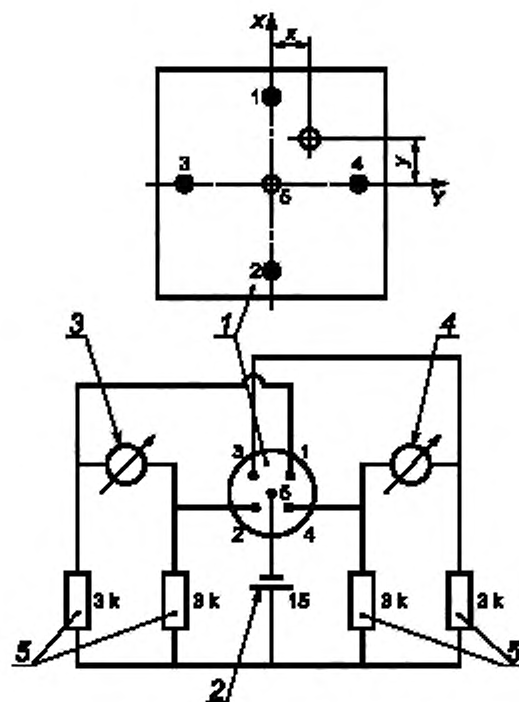


Рисунок Б.2 — Блок-схема установки для испытания на рефракцию и астигматизм на малых участках испытуемых смотровых элементов

Б.2.1.4 Пучок излучения лазера диаметром 5 мм должен непрерывно сканировать поверхность испытуемого смотрового элемента и находиться в пределах контролируемого участка смотрового элемента диаметром 20 мм. Периферийная зона шириной 5 мм по краям смотрового элемента должна быть исключена из испытаний.

Б.2.1.5 Для измерения отклонения пучка излучения лазера применяют позиционно-чувствительный фотодиод, принципиальная схема которого приведена на рисунке Б.3.

Примечание — В качестве фотодиода может быть применен фотодиод типа PIN SC 25.



1 — фотодиод; 2 — батарея; 3, 4 — двухкоординатный самописец (оси x и y соответственно);
5 — резисторы

Рисунок Б.3 — Позиционно-чувствительный фотодиод и схема его включения

В фотодиоде типа PIN SC 25 с помощью пяти электродов реализована прямоугольная система координат (x , y), позволяющая регистрировать положение пучка излучения лазера относительно испытуемого смотрового и его отклонение.

При освещении участка, соответствующего выводу 5, фототок электродов 1—4 одинаков. При перемещении светового пятна по светочувствительной поверхности фотодиода фототок электродов 1—4 изменяется в зависимости от расположения светового пятна относительно центра, соответствующего электроду 5. Разность потенциалов на выводах по одной оси системы координат пропорциональна смещению светового пятна вдоль этой оси, а также интенсивности энергетического потока.

Размер светочувствительной поверхности фотодиода должен быть не менее $1,9 \times 1,9$ см².

Фотодиод (см. рисунок Б.1) располагают на расстояниях от 50 до 250 см от испытуемого смотрового элемента, чтобы на сканируемом участке смотрового элемента диаметром 20 мм измерять рефракцию до 2 дптр.

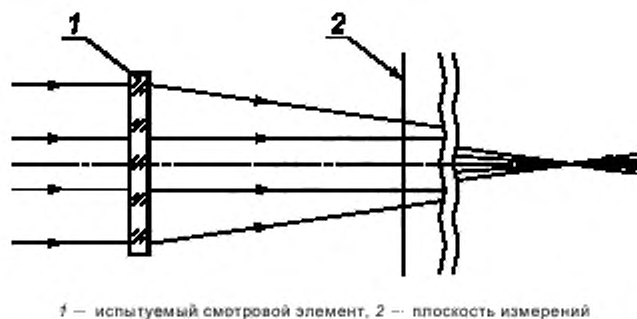
Б.3 Порядок проведения испытания

Б.3.1 В течение всего испытания испытуемый смотровой элемент не должен поворачиваться относительно фотодиода.

Б.3.2 При испытании плоского смотрового элемента направление выходящего пучка излучения лазера, прошедшего через него, не изменяется. Изображение на светочувствительной поверхности фотодиода формируется в виде точки.

При испытании неплоского смотрового элемента без рефракции изображение точки может стать несколько размытым вследствие незначительного преломления входящего пучка излучения лазера.

Смотровой элемент с неастигматической рефракцией (стигматическая линза) имеет одинаковое фокусное расстояние во всех точках его контролируемого участка. Траектория сканирования такого смотрового элемента воспроизводится без изменения формы в уменьшенном виде в зависимости от рефракции и шага спирали. Смотровой элемент с неастигматической рефракцией дает на экране регистрирующего устройства траекторию сканирования в виде спирали с постоянным шагом. Принципиальная схема формирования изображения в плоскости измерения представлена на рисунке Б.4.



1 — испытуемый смотровой элемент, 2 — плоскость измерений

Рисунок Б.4 — Принципиальная схема формирования изображения в плоскости измерений

На рисунке Б.5 приведены траектории сканирования смотрового элемента с различными видами рефракции.



а) смотровой элемент с неастигматической рефракцией (стигматическая линза)



б) смотровой элемент СИЗ глаз с астигматизмом



в) смотровой элемент СИЗ глаз с неправильным астигматизмом

Рисунок Б.5 — Траектории сканирования смотровых элементов с различными видами рефракции

Б.4 Правила оценки результатов испытания

Б.4.1 Результаты испытания оценивают по пунктам 5.1.4, 5.5.4, 5.7.4.

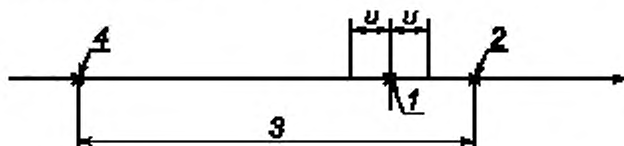
Приложение В
(справочное)

Расширенная неопределенность измерений и требования к протоколу испытаний

В.1 Для каждого из измерений, выполненных в процессе испытаний по данному стандарту, должна быть произведена оценка расширенной неопределенности измерений. Расширенная неопределенность измерений Δ (при коэффициенте охвата $k = 2$) соответствует границам относительной неопределенности при доверительной вероятности $P = 0,95$ [1]. Оценка расширенной неопределенности измерений должна быть представлена при составлении протокола испытаний Испытательным центром для определения надежности полученных независимых данных.

В.2 В протоколе испытаний должны быть представлены следующие данные:

а) Если предельное значение параметра, указанное в настоящем стандарте, не попадает в интервал значений, рассчитанных на основании данных его испытания с учетом неопределенности U , то результат испытания следует считать положительным или отрицательным в зависимости от относительного расположения этого интервала и предельного значения (см. рисунки В.1 и В.2).



1 — результат измерения; 2 — верхнее предельное значение параметра, 3 — интервал допустимых значений параметра;
4 — нижний предел значений параметра

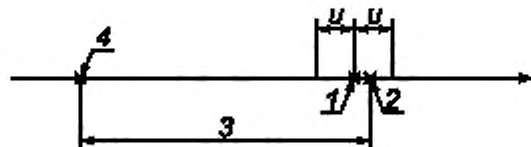
Рисунок В.1 — Результат: проходит



1 — результат измерения; 2 — верхнее предельное значение параметра, 3 — интервал допустимых значений параметра;
4 — нижнее предельное значение параметра

Рисунок В.2 — Результат: не проходит

б) Если предельное значение параметра, указанное в настоящем стандарте, попадает в интервал значений, рассчитанных на основании данных его испытания с учетом неопределенности U , то результат измерения следует считать положительным или отрицательным, исходя из наиболее безопасных условий пользователя СИЗ глаз (см. рисунок В.3).



1 — результат измерения; 2 — верхнее предельное значение параметра, 3 — интервал допустимых значений параметра;
4 — нижнее предельное значение параметра

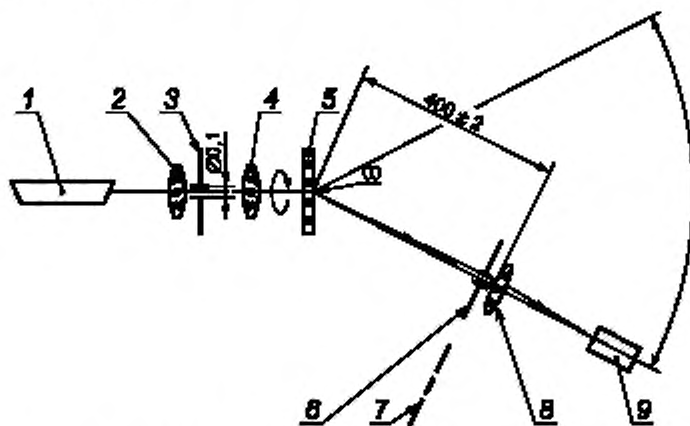
Рисунок В.3 — Результат: не проходит

Приложение Г
(рекомендуемое)

Упрощенный метод испытания приведенного показателя яркости смотровых элементов СИЗ глаз с корригирующим эффектом

Г.1 Требования к средствам испытания, испытательному и вспомогательному оборудованию

Г.1.1 Принципиальная оптическая схема установки для испытания приведенного показателя яркости смотровых элементов приведена на рисунке Г.1.



1 — гелий-неоновый лазер, 2, 4, 8 — линзы, 3, 6 — диафрагмы; 5 — испытуемый смотровой элемент.
7 — кольцевая диафрагма; 9 — фотоприемник

Рисунок Г.1 — Принципиальная оптическая схема

Г.1.2 В качестве источника излучения применяют лазер, имеющий длину волны излучения (600 ± 70) нм, мощность излучения лазера менее 1 мВт, световой диаметр пучка излучения лазера от 0,6 до 1,0 мм.

Г.1.3 Линзы 2 (фокусное расстояние 10 мм) и 4 (фокусное расстояние 30 мм) служат для расширения потока излучения лазера и направления его на зрительный (геометрический) центр испытуемого смотрового элемента 5.

Г.1.4 Смотровой элемент 5 и приемная часть установки, включающая сменные диафрагмы 6, 7, линзу 8, фотоприемник 9, должны быть установлены на шарнире и иметь возможность вращения относительно вертикальной оси O—O, проходящей через оптический центр испытуемого смотрового элемента 5.

Смотровой элемент СИЗ глаз 5 должен быть установлен так, чтобы его можно было вращать вокруг оси пучка. Отклонение пучка излучения лазера является функцией призматического действия смотрового элемента в точке измерения.

Г.1.5 Диаметр диафрагмы 3 должен быть 0,1 мм, фокусное расстояние линзы — от 8 до 200 мм, а световой диаметр — 30 мм.

Линза 8 создает изображение оптического центра смотрового элемента 5 на фотоприемнике 9.

Г.1.6 Диаметр окружности диафрагмы 6 должен быть равным 10 мм, внутренний диаметр окружности кольцевой диафрагмы 7 должен быть $(21,0 \pm 0,1)$ мм, внешний диаметр окружности — $(28,0 \pm 0,1)$ мм.

Г.1.7 Кольцевая диафрагма 7 и круглая диафрагма 6 являются сменными и должны быть расположены на расстоянии (400 ± 2) мм от оптического (геометрического) центра испытуемого смотрового элемента.

Примечание — Диаметры окружностей кольцевой диафрагмы 7 должны измеряться любым измерительным инструментом с погрешностью не более 0,01 мм для обеспечения достаточной точности определения значения телесного угла ω . Любое отклонение от размеров окружностей должно учитываться при вычислении приведенного показателя яркости.

Г.1.8 Допускается применять линзы 2, 4, 8 с другими фокусными расстояниями, когда требуется получить более широкий пучок излучения или сформировать уменьшенное изображение испытуемого смотрового элемента 5 на фотоприемнике 9.

Г.2 Порядок подготовки к проведению испытания

Г.2.1 Порядок подготовки к проведению испытания заключается в проведении следующих операций:

- а) кольцевую диафрагму 7 устанавливают по рисунку Г.1 на оптической оси в отсутствие испытуемого смотрового элемента на место круглой диафрагмы 6;
- б) приемную часть установки 7—9 разворачивают в горизонтальной плоскости вокруг вертикальной оси О—О до тех пор, пока пучок излучения лазера 1, прошедший через линзы 2—4, не попадет в центр кольцевой диафрагмы 7;
- в) измеряют поток излучения Φ_{1R} , лм, падающий на фотоприемник 9, который соответствует рассеянному потоку излучения, создаваемому установкой;
- г) заменяют кольцевую диафрагму круглой диафрагмой 6. Измеряют поток излучения Φ_{1L} , лм, падающий на фотоприемник 9, который соответствует направленному потоку излучения;
- д) рассчитывают приведенный показатель яркости установки L_y для телесного угла ω по формуле

$$L_y^* = \frac{1}{\omega} \cdot \frac{\Phi_{1R}}{\Phi_{1L}}, \quad (\text{Г.1})$$

где Φ_{1R} — рассеянный поток излучения без смотрового элемента с кольцевой диафрагмой 7;

Φ_{1L} — направленный поток излучения без смотрового элемента с круглой диафрагмой 6;

ω — телесный угол, определяемый световым диаметром кольцевой диафрагмы 7.

Г.3 Порядок проведения испытания

Г.3.1 Устанавливают в соответствии с рисунком Г.1 и поворачивают испытуемый смотровой элемент вокруг оси пучка так, чтобы отклонение пучка, вызванное его призматическим действием, было направлено горизонтально.

Г.3.2 Повторяют операции согласно перечислениям а)—г) Г.2.1

Г.3.3 Рассчитывают приведенный показатель яркости L_y^* для установки со смотровым элементом по формуле

$$L_y^* = \frac{1}{\omega} \cdot \frac{\Phi_{2R}}{\Phi_{2L}}, \quad (\text{Г.2})$$

где Φ_{2R} — рассеянный световой поток с испытуемым смотровым элементом с кольцевой диафрагмой 7;

Φ_{2L} — направленный световой поток с испытуемым смотровым элементом с круглой диафрагмой 6;

ω — телесный угол, определяемый световым диаметром кольцевой диафрагмы 7.

Г.3.4 Приведенный показатель яркости L^* испытуемого смотрового элемента рассчитывают по формуле

$$L^* = L_c^* - L_y^*, \quad (\text{Г.3})$$

Г.4 Оценка результатов испытаний — по ГОСТ 12.4.253 (подпункт 5.2.3.9)

**Приложение Д
(обязательное)**

**Порядок проведения типовых испытаний средств индивидуальной защиты глаз
и необходимое число образцов для испытаний по разделам 5, 6 настоящего стандарта**

Д.1 Порядок проведения типовых испытаний смотровых элементов, не установленных в СИЗ глаз, и необходимое число образцов для испытаний должны соответствовать приведенным в таблице Д.1.

Т а б л и ц а Д.1 — Порядок проведения типовых испытаний смотровых элементов, не установленных в СИЗ глаз

Испытуемый параметр	Требования ГОСТ 12.4.253 (раздел, подраздел, пункт)	Метод испытаний по настоящему стандарту (раздел, под- раздел, пункт)	Количество образцов					
			1—3	4—6	7—9	10—12	13—16	17—20
1 Маркировка	6.2	Визуальный контроль	+	+	+	+	+	+
2 Размеры	5.2.1.3 5.2.1.4	Визуальный контроль	+	+				
3 Приведенный показатель яркости	5.2.3.14	5.5, приложение Г	+	+				
4 Спектральный коэффициент пропускания	5.3.1, приложение В	5.9	+	+				
5 Световой коэффициент пропускания	5.2.3.10	5.7	+	+				
6 Отклонение светового коэффициента пропускания	5.2.3.12	5.7	+	+				
7 Сферическая рефракция, астигматизм	5.2.3	5.1, приложение Б	+	+				
8 Качество материалов и поверхности	5.2.4	5.6	+	+				
9 Устойчивость к воздействию сварочной дуги	5.3.7	-	+	+				
10 Устойчивость к повышенной температуре	5.2.7.2	6.4	+					
11 Устойчивость к воздействию УФ-излучения	5.2.7.3	6.5		+				
12 Минимальная прочность	5.2.5	6.3			+	+	+	
13 Повышенная прочность	5.2.6	6.1			+	+	+	

Окончание таблицы Д.1

Испытуемый параметр	Требования ГОСТ 12.4.253 (раздел, подраздел, пункт)	Метод испытаний по настоящему стандарту (раздел, под- раздел, пункт)	Количество образцов					
			1—3	4—6	7—9	10—12	13—16	17—20
14 Устойчивость к воздействию высокоскоростных частиц	5.3.2	6.8			+	+	+	
15 Устойчивость к воспламенению	5.2.9	6.6			+			
16 Адгезия расплавленных металлов и проникновение горячих твердых тел	5.3.3	6.9, 6.10				+		
17 Сопротивление поверхности разрушению твердыми частицами	5.4.1	6.15					+	
18 Устойчивость к запотеванию	5.4.2	6.16						+
<p>Примечания</p> <p>1 Количество образцов для испытания соответствует положениям глаз, то есть 6 = 3 левых + 3 правых.</p> <p>2 При оценке результатов типовых испытаний следует учитывать неопределенность измерений.</p>								

Д.1.1 Испытания на устойчивость к повышенной температуре и к УФ-излучению следует проводить на двух образцах для одного глаза и на одном образце для другого глаза, например, один образец для левого глаза и два для правого.

Д.1.2 Если смотровой элемент проходит испытания на повышенную прочность, испытаниям на минимальную прочность он не подлежит.

Д.1.3 Испытания на повышенную прочность, адгезию расплавленных металлов, сопротивление поверхности разрушению мелкими частицами и запотевание должны проводиться на каждом смотровом элементе и только один раз.

Д.2 Порядок проведения типовых испытаний СИЗ глаз в сборе и количество образцов для испытаний должны соответствовать приведенным в таблице Д.2.

Окончание таблицы Д.2

№ п/п	Испытуемый параметр	Требования ГОСТ 12.4.253 (раздел, подраздел, пункт)	Метод испытаний по настоящему стандарту (раздел, подраздел, пункт)	Количество образцов															
				1	2	3	4	5	6	7	8	9	10	11	12				
11	Высокоскоростные частицы	1	6.8													+			
		2															+		
		3									+								
		4									+								
12	Коррозия	5.2.8	6.7								+								
13	Воспламенение	5.2.9	6.6								+								
14	Капли и брызги жидкости	5.3.4	6.11													+	+		
15	Газы и мелкодисперсные аэрозоли	5.3.6	6.13													+	+		
16	Грубодисперсные аэрозоли	5.3.5	6.12													+	+		
17	Адгезия расплавленных металлов и прокаливание горячих твердых тел	5.3.3	6.9, 6.10														+	+	

Примечание — При оценке результатов типовых испытаний следует учитывать неопределенность измерений

Д.2.1 Испытания со смотровыми элементами, отвечающие требованиям минимальной прочности, должны испытываться только на боковую защиту.

Библиография

- [1] РМГ 43—2001 Государственная система обеспечения единства измерений. Применение «Руководство по выражению неопределенности измерений»

УДК 614.89:006.354

МКС 13.340.20

П46

Ключевые слова: средства индивидуальной защиты, защитные очки, лицевые щитки, смотровые элементы, светофильтры, оптические параметры, неоптические параметры, методы испытаний

Редактор *О.Н. Воробьева*
Технический редактор *В.Н. Прусакова*
Корректор *Р.А. Ментова*
Компьютерная верстка *Л.А. Круговой*

Сдано в набор 27.12.2016. Подписано в печать 13.02.2017. Формат 60 × 84¹/₈. Гарнитура Ариал.
Усл. печ. л. 5,58. Уч.-изд. л. 5,19. Тираж 30 экз. Зак. 354.

Подготовлено на основе электронной версии, предоставленной разработчиком стандарта

Издано и отлечтано во ФГУП «СТАНДАРТИНФОРМ», 123995 Москва, Гранатный пер., 4
www.gostinfo.ru info@gostinfo.ru

Поправка к ГОСТ 12.4.309.2—2016 Система стандартов безопасности труда. Средства индивидуальной защиты глаз. Методы испытаний оптических и неоптических параметров

В каком месте	Напечатано	Должно быть		
Предисловие. Таблица согласования	—	Казахстан	KZ	Госстандарт Республики Казахстан

(ИУС № 7 2019 г.)