
ФЕДЕРАЛЬНОЕ АГЕНТСТВО

ПО ТЕХНИЧЕСКОМУ РЕГУЛИРОВАНИЮ И МЕТРОЛОГИИ



НАЦИОНАЛЬНЫЙ
СТАНДАРТ
РОССИЙСКОЙ
ФЕДЕРАЦИИ

ГОСТ Р
60.0.0.3—
2016/
ИСО 9787:2013

Роботы и робототехнические устройства

**СИСТЕМЫ КООРДИНАТ
И ОБОЗНАЧЕНИЕ ПЕРЕМЕЩЕНИЙ**

(ISO 9787:2013, IDT)

Издание официальное



Москва
Стандартинформ
2020

Предисловие

1 ПОДГОТОВЛЕН Федеральным бюджетным учреждением «Консультационно-внедренческая фирма в области международной стандартизации и сертификации «Фирма «ИНТЕРСТАНДАРТ» совместно с Федеральным государственным автономным научным учреждением «Центральный научно-исследовательский и опытно-конструкторский институт робототехники и технической кибернетики» (ЦНИИ РТК) и ООО «Корпоративные электронные системы» (ООО «КЭЭС-центр») на основе собственного перевода на русский язык англоязычной версии стандарта, указанного в пункте 4

2 ВНЕСЕН Техническим комитетом по стандартизации ТК 459 «Информационная поддержка жизненного цикла изделий»

3 УТВЕРЖДЕН И ВВЕДЕН В ДЕЙСТВИЕ Приказом Федерального агентства по техническому регулированию и метрологии от 8 ноября 2016 г. № 1623-ст

4 Настоящий стандарт идентичен международному стандарту ИСО 9787:2013 «Роботы и робототехнические устройства. Системы координат и обозначение перемещений» (ISO 9787:2013 «Robots and robotic devices — Coordinate systems and motion nomenclatures», IDT).

При применении настоящего стандарта рекомендуется использовать вместо ссылочных международных стандартов соответствующие им национальные стандарты, сведения о которых приведены в дополнительном приложении ДА

5 ВВЕДЕН ВПЕРВЫЕ

6 ПЕРЕИЗДАНИЕ. Сентябрь 2020 г.

Правила применения настоящего стандарта установлены в статье 26 Федерального закона от 29 июня 2015 г. № 162-ФЗ «О стандартизации в Российской Федерации». Информация об изменениях к настоящему стандарту публикуется в ежегодном (по состоянию на 1 января текущего года) информационном указателе «Национальные стандарты», а официальный текст изменений и поправок — в ежемесячном информационном указателе «Национальные стандарты». В случае пересмотра (замены) или отмены настоящего стандарта соответствующее уведомление будет опубликовано в ближайшем выпуске ежемесячного информационного указателя «Национальные стандарты». Соответствующая информация, уведомление и тексты размещаются также в информационной системе общего пользования — на официальном сайте Федерального агентства по техническому регулированию и метрологии в сети Интернет (www.gost.ru)

© ISO, 2013 — Все права сохраняются
© Стандартиформ, оформление, 2016, 2018, 2020

Настоящий стандарт не может быть полностью или частично воспроизведен, тиражирован и распространен в качестве официального издания без разрешения Федерального агентства по техническому регулированию и метрологии

Содержание

1 Область применения	1
2 Нормативные ссылки	1
3 Термины и определения	1
4 Общие правила для систем координат и типов перемещений	3
4.1 Правые системы координат	3
4.2 Поступательные перемещения	3
4.3 Вращения	3
4.4 Обозначение степеней подвижности манипуляторов	4
5 Системы координат	4
5.1 Глобальная система координат $O_0-X_0-Y_0-Z_0$	4
5.2 Система координат основания $O_1-X_1-Y_1-Z_1$	4
5.3 Система координат механического интерфейса $O_m-X_m-Y_m-Z_m$	5
5.4 Система координат инструмента (СКИ) $O_t-X_t-Y_t-Z_t$	5
5.5 Система координат мобильной платформы $O_p-X_p-Y_p-Z_p$	6
5.6 Система координат задания $O_k-X_k-Y_k-Z_k$	6
5.7 Система координат объекта $O_j-X_j-Y_j-Z_j$	7
5.8 Система координат камеры $O_c-X_c-Y_c-Z_c$	7
Приложение А (справочное) Примеры систем координат для разных механических конструкций	8
Приложение ДА (справочное) Сведения о соответствии ссылочных международных стандартов национальным стандартам	11
Библиография	11

Введение

Стандарты комплекса ГОСТ Р 60 распространяются на роботы и робототехнические устройства. Их целью является повышение интероперабельности роботов и их компонентов, а также снижение затрат на их разработку, производство и обслуживание за счет стандартизации и унификации процессов, интерфейсов и параметров.

Стандарты комплекса ГОСТ Р 60 представляют собой совокупность отдельно издаваемых стандартов. Стандарты данного комплекса относятся к одной из следующих тематических групп: «Общие положения, основные понятия, термины и определения», «Технические и эксплуатационные характеристики», «Безопасность», «Виды и методы испытаний», «Механические интерфейсы», «Электрические интерфейсы», «Коммуникационные интерфейсы», «Методы программирования», «Методы построения траектории движения (навигация)», «Конструктивные элементы». Стандарты любой тематической группы могут относиться как ко всем роботам и робототехническим устройствам, так и к отдельным группам объектов стандартизации — промышленным роботам в целом, промышленным манипуляционным роботам, промышленным транспортным роботам, сервисным роботам в целом, сервисным манипуляционным роботам и сервисным мобильным роботам.

Настоящий стандарт относится к тематической группе «Общие положения, основные понятия, термины и определения» и распространяется на все роботы и робототехнические устройства наземного применения. Он идентичен международному стандарту ИСО 9787:2013, разработанному подкомитетом SC 2 «Роботы и робототехнические устройства» Технического комитета ISO/TC 184 «Системы автоматизации и их интеграция».

Примечание — С 1 января 2016 года ISO/TC 184/SC 2 «Роботы и робототехнические устройства» преобразован в ISO/TC 299 «Робототехника».

Роботы и робототехнические устройства

СИСТЕМЫ КООРДИНАТ И ОБОЗНАЧЕНИЕ ПЕРЕМЕЩЕНИЙ

Robots and robotic devices. Coordinate systems and motion nomenclatures

Дата введения — 2018—01—01

1 Область применения

Настоящий стандарт определяет и устанавливает системы координат роботов. Он также определяет типы основных перемещений роботов, включая их обозначения. Он предназначен для настройки, тестирования и программирования роботов.

Настоящий стандарт применим ко всем роботам и робототехническим устройствам, определенным в ИСО 8373.

2 Нормативные ссылки

В настоящем стандарте использована нормативная ссылка на следующий стандарт. Для датированных ссылок применяют только указанное издание ссылочного стандарта, для недатированных — последнее издание (включая все изменения).

ISO 8373:2012, Robots and robotic devices — Vocabulary (Роботы и робототехнические устройства. Термины и определения)

3 Термины и определения

В настоящем стандарте применены термины по ИСО 8373, а также следующие термины с соответствующими определениями:

3.1

конфигурация (configuration): Совокупность значений положения всех шарниров, которая полностью определяет форму робота в любой момент времени.
[ИСО 8373:2012, 3.5]

3.2

установочная поверхность основания (base mounting surface): Поверхность сопряжения руки робота с основанием.
[ИСО 8373:2012, 3.9]

3.3

мобильная платформа (mobile platform): Совокупность всех узлов мобильного робота, обеспечивающих его передвижение.
[ИСО 8373:2012, 3.18, модифицировано: удалены примечания 1 и 2]

3.4

глобальная система координат (world coordinate system): Неподвижная система координат, привязанная к месту нахождения робота, которая не зависит от перемещений робота.
[ИСО 8373:2012, 4.7.1]

3.5

система координат основания (base coordinate system): Система координат, связанная с установочной поверхностью основания.
[ИСО 8373:2012, 4.7.2]

3.6

система координат механического интерфейса (mechanical interface coordinate system). Система координат, связанная с механическим интерфейсом руки робота.
[ИСО 8373:2012, 4.7.3]

3.7

система координат инструмента, СКИ (tool coordinate system, TCS): Система координат, связанная с инструментом или рабочим органом робота, прикрепленным к механическому интерфейсу.
[ИСО 8373:2012, 4.7.5]

3.8

рабочее пространство (working space): Пространство, в котором может перемещаться базисная точка запястья с учетом диапазонов вращательных и поступательных движений степеней подвижности запястья.
[ИСО 8373:2012, 4.8.4]

3.9

центральная точка инструмента, ЦТИ (tool centre point, TCP): Точка, определенная в системе координат механического интерфейса для конкретного применения робота.
[ИСО 8373:2012, 4.9]

3.10

начало координат мобильной платформы, точка отсчета мобильной платформы (mobile platform origin, mobile platform reference point): Базисная точка системы координат мобильной платформы.
[ИСО 8373:2012, 4.11]

3.11

система координат задания (task coordinate system): Система координат, связанная с местом выполнения задания, обозначаемая как $O_k-X_k-Y_k-Z_k$.
[ИСО 14539:2000, 3.3.5]

3.12

система координат объекта (object coordinate system): Система координат, связанная с объектом, обозначаемая как $O_j-X_j-Y_j-Z_j$.
[ИСО 14539:2000, 3.3.5]

3.13

система координат камеры (camera coordinate system): Система координат, связанная с сенсором, который контролирует место выполнения задания, обозначаемая как $O_c-X_c-Y_c-Z_c$.

Примечание — Система технического зрения может быть установлена для определения положения и ориентации произвольно расположенных объектов.

[ИСО 14539:2000, 3.3.7]

3.14

захватное устройство зажимного типа (grasp-type gripper): Захватное устройство, которое удерживает объект с помощью пальцеобразных механизмов.
[ИСО 14539:2000, 4.1.2.1]

4 Общие правила для систем координат и типов перемещений

4.1 Правые системы координат

Все системы координат, использованные в настоящем стандарте, определены как ортогональные правые системы координат, как показано на рисунке 1.

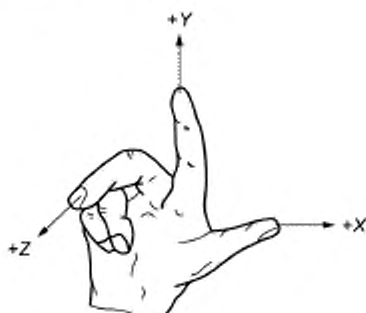


Рисунок 1 — Правая система координат

4.2 Поступательные перемещения

Поступательные перемещения вдоль осей X , Y и Z обозначаются следующим образом:

- + или — x вдоль оси X ;
- + или — y вдоль оси Y ;
- + или — z вдоль оси Z .

4.3 Вращения

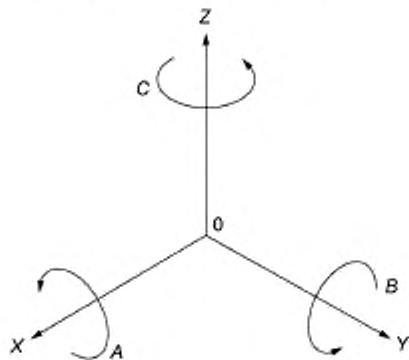
Вращения вокруг осей X , Y и Z обозначаются следующим образом:

- + или — A вокруг оси X ;
- + или — B вокруг оси Y ;
- + или — C вокруг оси Z .

A , B и C называются также углами крена, тангажа и рыскания, соответственно.

Положительные значения A , B и C отсчитываются в направлении закручивания винта с правой резьбой в положительном направлении осей X , Y и Z , соответственно (см. рисунок 2).

Общие вращения формируются за счет комбинации индивидуальных вращений.



A — угол крена; B — угол тангажа; C — угол рыскания

Рисунок 2 — Вращения

4.4 Обозначение степеней подвижности манипуляторов

Если степени подвижности обозначить числами, то степень подвижности 1 должна соответствовать первому подвижному соединению, ближайшему к установочной поверхности основания, степень подвижности 2 — второму подвижному соединению и так далее, а степень подвижности m — подвижному соединению, на котором установлен механический интерфейс.

Примечание — Примеры приведены в приложении А.

5 Системы координат

5.1 Глобальная система координат $O_0-X_0-Y_0-Z_0$

Начало глобальной системы координат O_0 должно быть определено пользователями в соответствии с их требованиями. Ось $+Z_0$ коллинеарна направлению ускорения вектора силы тяжести, но направлена в противоположную сторону. Ось $+X_0$ должна быть определена пользователями в соответствии с их требованиями (см. рисунок 3).

5.2 Система координат основания $O_1-X_1-Y_1-Z_1$

Начало системы координат основания O_1 должно быть определено изготовителем робота. Ось $+Z_1$ направлена в сторону механической конструкции робота перпендикулярно к установочной поверхности основания. Ось $+X_1$ направлена из начала координат и проходит через проекцию центра рабочего пространства C_W на плоскость установочной поверхности основания (см. рисунки 3 и 4). Если конфигурация робота препятствует выполнению данного соглашения, то направление оси $+X_1$ должно быть определено изготовителем.

Примечание — Примеры систем координат основания и механического интерфейса приведены в приложении А.

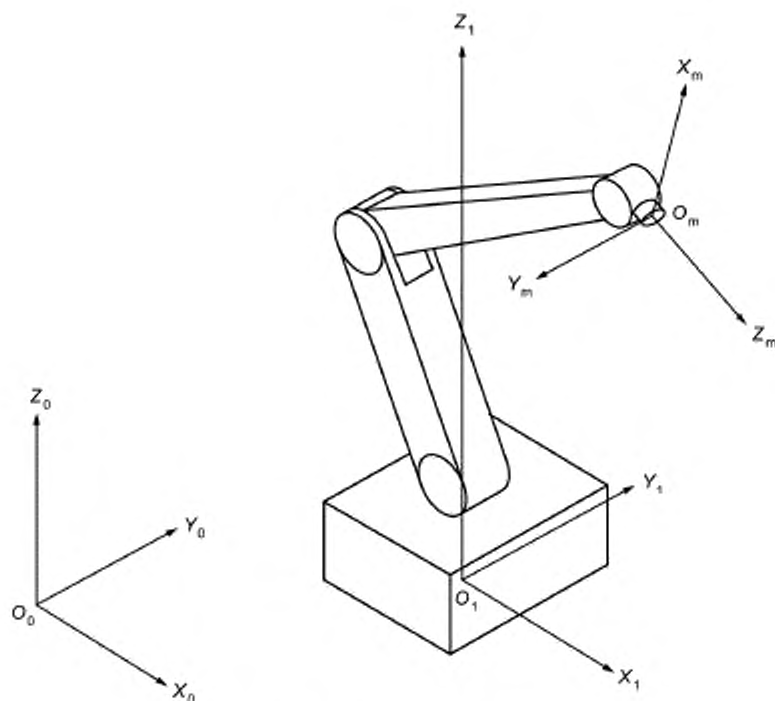


Рисунок 3 — Примеры систем координат

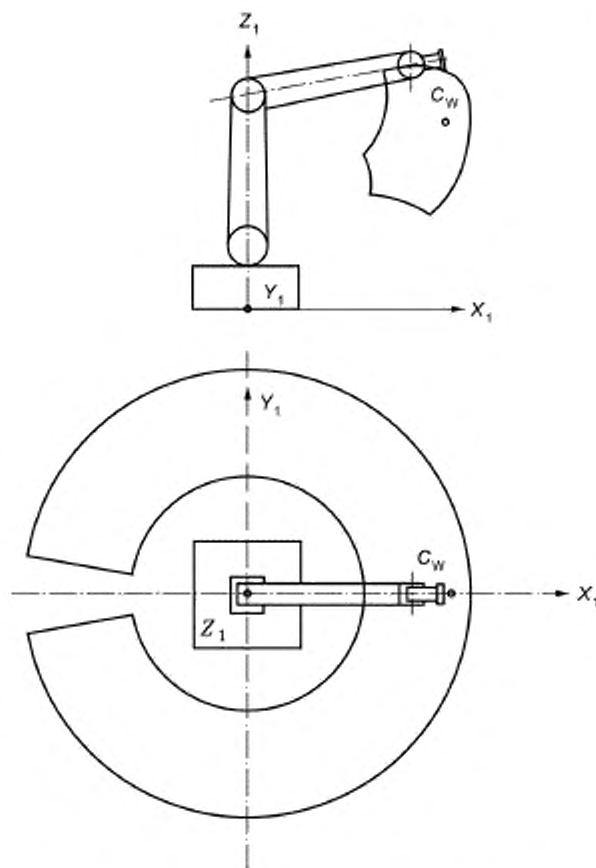


Рисунок 4 — Примеры рабочего пространства робота

5.3 Система координат механического интерфейса $O_m—X_m—Y_m—Z_m$

Началом системы координат механического интерфейса O_m является центр механического интерфейса O_m . Ось $+Z_m$ направлена перпендикулярно в сторону от механического интерфейса. Ось $+X_m$ определена как линия, параллельная оси $+Z_1$ ($+X_1$), когда механический интерфейс расположен параллельно плоскости Y_1Z_1 (X_1Y_1), а основные и дополнительные степени подвижности робота находятся вблизи своих средних положений. Если конфигурация робота препятствует выполнению данного соглашения, то положение основных степеней подвижности должно быть определено изготовителем (см. рисунок 3).

Примечание — Примеры систем координат основания и механического интерфейса приведены в приложении А.

5.4 Система координат инструмента (СКИ) $O_i—X_i—Y_i—Z_i$

Началом системы координат инструмента O_i является центральная точка инструмента (ЦТИ) O_i (см. рисунок 5). Направление оси $+Z_i$ зависит от инструмента, обычно она направлена в сторону от инструмента. В случае плоского захватного устройства зажимного типа ось $+Y_m$ расположена в плоскости перемещения пальцев.

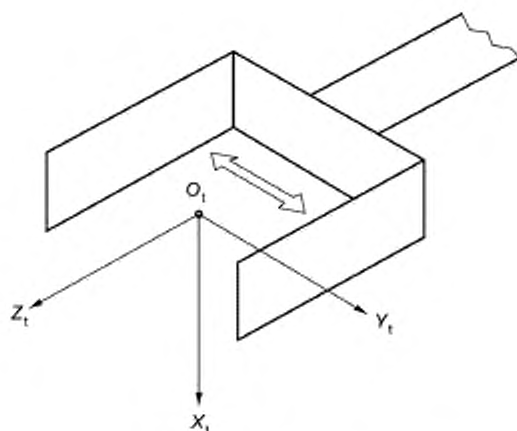


Рисунок 5 — Пример системы координат инструмента

5.5 Система координат мобильной платформы $O_p-X_p-Y_p-Z_p$

Началом системы координат мобильной платформы является исходная точка мобильной платформы O_p . Направление оси $+X_p$ обычно соответствует направлению движения вперед мобильной платформы. Ось $+Z_p$ обычно направлена вверх от мобильной платформы (см. рисунок 6).

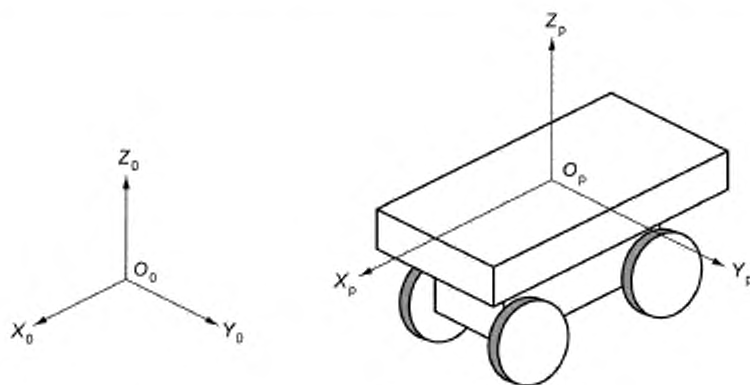
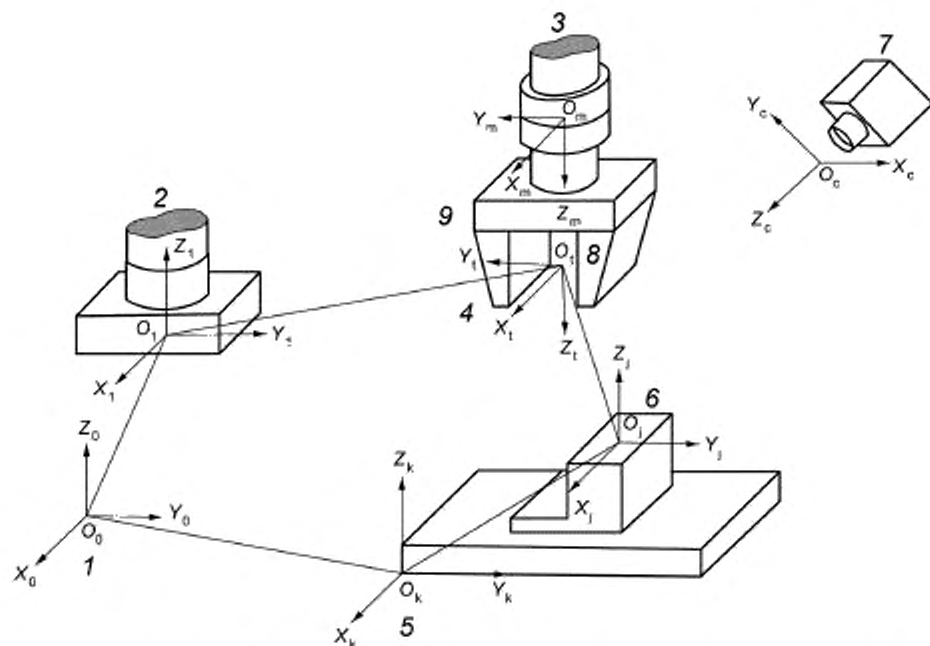


Рисунок 6 — Пример системы координат мобильной платформы

5.6 Система координат задания $O_k-X_k-Y_k-Z_k$

Система координат задания показана на рисунке 7.



1 — глобальная система координат; 2 — система координат основания; 3 — система координат механического интерфейса; 4 — система координат инструмента; 5 — система координат задания; 6 — система координат объекта; 7 — система координат камеры; 8 — ЦТИ; 9 — захватное устройство

Рисунок 7 — Системы координат при взятии объекта

5.7 Система координат объекта $O_j-X_j-Y_j-Z_j$

Система координат объекта показана на рисунке 7.

5.8 Система координат камеры $O_c-X_c-Y_c-Z_c$

Система координат камеры показана на рисунке 7.

Приложение А
(справочное)

Примеры систем координат для разных механических конструкций

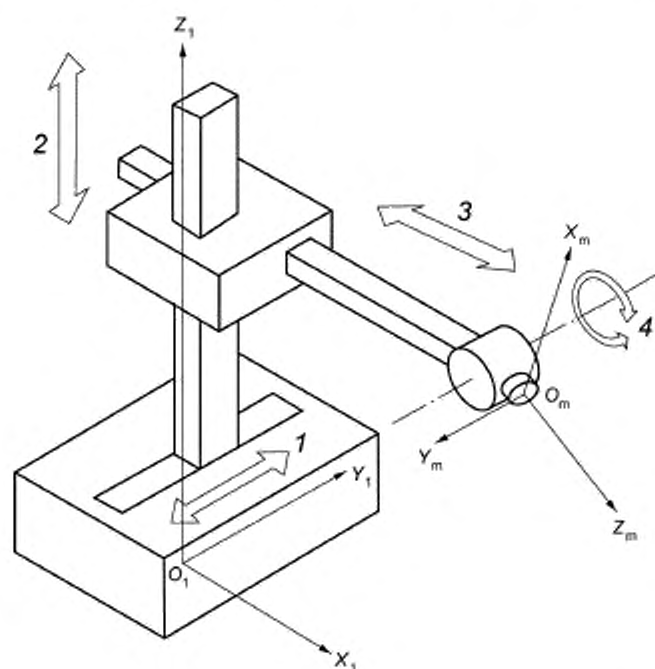


Рисунок А.1 — Робот с прямоугольной системой координат

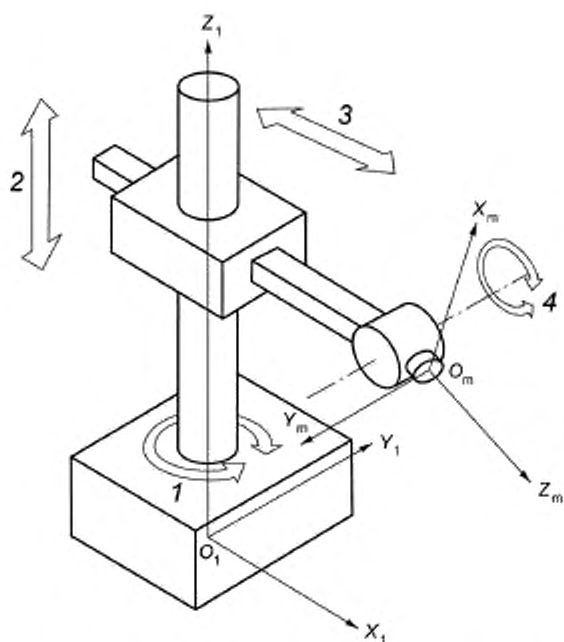


Рисунок А.2 — Робот с цилиндрической системой координат

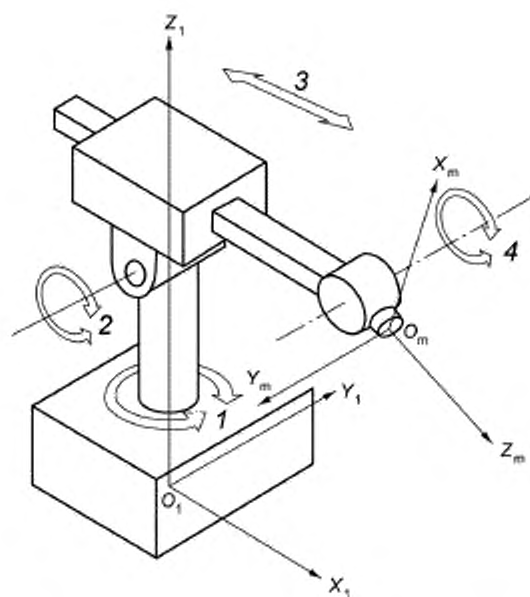


Рисунок А.3 — Робот с полярной системой координат

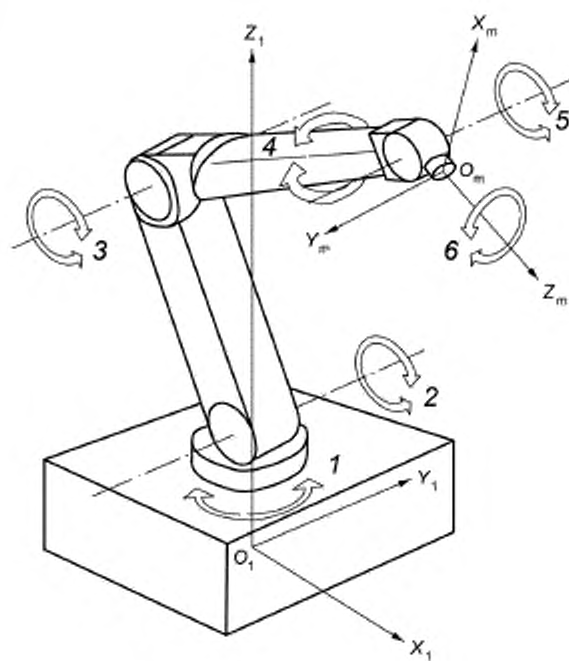


Рисунок А.4 — Шарнирный робот

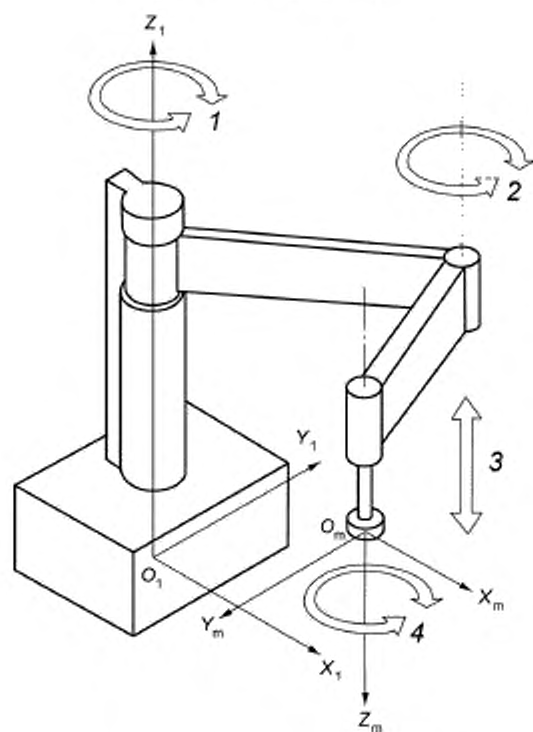


Рисунок А.5 — Робот типа SCARA

Приложение ДА
(справочное)

**Сведения о соответствии ссылочных международных стандартов
национальным стандартам**

Таблица ДА.1

Обозначение ссылочного международного стандарта	Степень соответствия	Обозначение и наименование соответствующего национального стандарта
ISO 8373:2012	IDT	ГОСТ Р ИСО 8373—2014 «Роботы и робототехнические устройства. Термины и определения»
<p>Примечание — В настоящей таблице использовано следующее условное обозначение степени соответствия стандарта: - IDT — идентичный стандарт.</p>		

Библиография

- [1] ISO 14539:2000, Manipulating industrial robots — Object handling with grasp-type grippers — Vocabulary and presentation of characteristics

Ключевые слова: роботы, робототехнические устройства, промышленные роботы, термины, определения, системы координат

Редактор переиздания *Е.И. Мосур*
Технический редактор *В.Н. Прусакова*
Корректор *С.И. Фирсова*
Компьютерная верстка *И.А. Налейкиной*

Сдано в набор 25.09.2020. Подписано в печать 29.12.2020. Формат 60×84¹/₈. Гарнитура Ариал.
Усл. печ. л. 1,86. Уч.-изд. л. 1,49.

Подготовлено на основе электронной версии, предоставленной разработчиком стандарта

Создано в единичном исполнении ФГУП «СТАНДАРТИНФОРМ» для комплектования Федерального информационного фонда стандартов, 117418 Москва, Нахимовский пр-т, д. 31, к. 2.
www.gostinfo.ru info@gostinfo.ru