
ФЕДЕРАЛЬНОЕ АГЕНТСТВО
ПО ТЕХНИЧЕСКОМУ РЕГУЛИРОВАНИЮ И МЕТРОЛОГИИ



НАЦИОНАЛЬНЫЙ
СТАНДАРТ
РОССИЙСКОЙ
ФЕДЕРАЦИИ

ГОСТ Р
ИСО/МЭК 24789-2—
2016

Карты идентификационные

СРОК СЛУЖБЫ КАРТ

Часть 2
Методы оценки

(ISO/IEC 24789-2:2011, IDT)

Издание официальное



Москва
Стандартинформ
2016

Предисловие

1 ПОДГОТОВЛЕН Федеральным государственным унитарным предприятием «Всероссийский научно-исследовательский институт стандартизации и сертификации в машиностроении» (ВНИИНМАШ) и Обществом с ограниченной ответственностью «Информационно-аналитический вычислительный центр» (ООО ИАВЦ) на основе собственного перевода на русский язык англоязычной версии стандарта, указанного в пункте 4

2 ВНЕСЕН Техническим комитетом по стандартизации ТК 22 «Информационные технологии»

3 УТВЕРЖДЕН И ВВЕДЕН В ДЕЙСТВИЕ Приказом Федерального агентства по техническому регулированию и метрологии от 25 ноября 2016 г. № 1789-ст

4 Настоящий стандарт идентичен международному стандарту ИСО/МЭК 24789-2:2011 «Идентификационные карты. Срок службы карт. Часть 2. Методы оценки» (ISO/IEC 24789-2:2011 «Identification cards — Card service life — Part 2: Methods of evaluation», IDT).

ИСО/МЭК 24789-2:2011 разработан подкомитетом ПК 17 «Идентификационные карты и устройства идентификации личности» Совместного технического комитета по стандартизации СТК 1 «Информационные технологии» Международной организации по стандартизации (ИСО) и Международной электротехнической комиссии (МЭК).

При применении настоящего стандарта рекомендуется использовать вместо ссылочных международных стандартов соответствующие им национальные стандарты Российской Федерации, сведения о которых приведены в дополнительном приложении ДА

5 ВВЕДЕН ВПЕРВЫЕ

6 Некоторые положения международного стандарта, указанного в пункте 4, могут являться объектом патентных прав. ИСО и МЭК не несут ответственности за идентификацию подобных патентных прав

Правила применения настоящего стандарта установлены в статье 26 Федерального закона от 29 июня 2015 г. № 162-ФЗ «О стандартизации в Российской Федерации». Информация об изменениях к настоящему стандарту публикуется в годовом (по состоянию на 1 января текущего года) информационном указателе «Национальные стандарты», а официальный текст изменений и поправок — в ежемесячно издаваемом информационном указателе «Национальные стандарты». В случае пересмотра (замены) или отмены настоящего стандарта соответствующее уведомление будет опубликовано в ближайшем выпуске ежемесячного информационного указателя «Национальные стандарты». Соответствующая информация, уведомление и тексты размещаются также в информационной системе общего пользования — на официальном сайте Федерального агентства по техническому регулированию и метрологии в сети Интернет (www.gost.ru)

© Стандартиформ, 2016

Настоящий стандарт не может быть полностью или частично воспроизведен, тиражирован и распространен в качестве официального издания без разрешения Федерального агентства по техническому регулированию и метрологии

Содержание

1	Область применения	1
2	Нормативные ссылки	1
3	Термины, определения и сокращения	2
3.1	Термины и определения	2
3.2	Сокращения	2
4	Нормальные условия при оценке	2
4.1	Нормальные климатические условия	2
4.2	Кондиционирование	2
4.3	Выбор методов оценки	2
4.4	Допускаемые отклонения	2
4.5	Суммарная погрешность измерений	2
5	Методы оценки срока службы карты (CSL)	2
5.1	Воздействие светом ксеноновой дуговой лампы	2
5.2	Поверхностный износ	3
5.3	Износ магнитной полосы	4
5.4	Адгезия ICM	6
5.5	Воздействие пластифицированного поливинилхлорида	7
5.6	Испытание на износ и загрязнение	7
5.7	Старение под действием тепла и влажности	10
5.8	Тепловой удар	10
5.9	Циклическое изменение температуры и влажности	11
5.10	Изгиб карты формата ID-1	12
5.11	Старение под действием тепла и влажности в сочетании с испытанием на прочность сцепления	13
5.12	Испытание методом решетчатого надреза	13
	Приложение А (справочное) Метод укороченных изгибов	17
	Приложение ДА (справочное) Сведения о соответствии ссылочных международных стандартов национальным стандартам Российской Федерации	19
	Библиография	20

Введение

Настоящий стандарт содержит методы оценки срока службы идентификационных карт (далее — ID-карт).

Данные методы оценки дополняют профили применения и требования по ИСО/МЭК 24789-1, которые позволяют эмитентам карт, изготовителям карт и поставщикам компонентов карт описывать относительную суровость различных применений ID-карты, от которых зависит ее срок службы. Они предоставляют возможности для ранжирования и сравнения основных факторов, влияющих на срок службы ID-карты, способом, позволяющим проводить оценку с помощью методов, определенных или упомянутых в настоящем стандарте.

Карты идентификационные

СРОК СЛУЖБЫ КАРТ

Часть 2

Методы оценки

Identification cards. Card service life. Part 2. Methods of evaluation

Дата введения — 2018—01—01

1 Область применения

Настоящий стандарт устанавливает методы оценки срока службы идентификационных карт формата ID-1 (далее — карты) в применениях, рассматриваемых в ИСО/МЭК 24789-1. Настоящий стандарт не содержит никаких дополнительных или измененных требований к свойствам карт формата ID-1, установленным в других стандартах.

Примечание 1 — На момент публикации первого издания ИСО/МЭК 24789-2 имелись ограниченные данные, демонстрирующие полную эквивалентность любому параметру реальных условий эксплуатации. Невозможно установить такую эквивалентность, пока не установлена степень количественной корреляции для рассматриваемой конструкции ID-карт.

Примечание 2 — Для удобства пользователей для некоторых значений величин, широко используемых в индустрии ID-карт, приведены эквиваленты не в системе СИ. Эти эквиваленты указаны в скобках и только для информации.

2 Нормативные ссылки

В настоящем стандарте использованы ссылки на следующие стандарты. Для датированных ссылок следует использовать только указанное издание, для недатированных ссылок следует использовать последнее издание указанного документа, включая все поправки.

ISO/IEC 24789-1 Identification cards — Card service life — Part 1: Application profiles and requirements (Идентификационные карты. Срок службы карт. Часть 1. Профили применения и требования)

ISO/IEC 7810 Identification cards — Physical characteristics (Идентификационные карты. Физические характеристики)

ISO/IEC 7811-2 Identification cards — Recording technique — Part 2: Magnetic stripe — Low coercivity (Идентификационные карты. Способ записи. Часть 2. Магнитная полоса — Малая коэрцитивная сила)

ISO/IEC 7811-6 Identification cards — Recording technique — Part 6: Magnetic stripe — High coercivity (Идентификационные карты. Способ записи. Часть 6. Магнитная полоса — Большая коэрцитивная сила)

ISO/IEC 7811-8 Identification cards — Recording technique — Part 8: Magnetic stripe — Coercivity of 51,7 kA/m (650 Oe) [Идентификационные карты. Способ записи. Часть 8. Магнитная полоса — Коэрцитивная сила 51,7 кА/м (650 Э)]

ISO/IEC 10373-1 Identification cards — Test methods — Part 1: General characteristics (Идентификационные карты. Методы испытаний. Часть 1. Общие характеристики)

ISO/IEC 10373-2 Identification cards — Test methods — Part 2: Cards with magnetic stripes (Идентификационные карты. Методы испытаний. Часть 2. Карты с магнитной полосой)

ISO/IEC 14443-1 Identification cards — Contactless integrated circuit cards — Proximity cards — Part 1: Physical characteristics (Идентификационные карты. Карты на интегральных схемах бесконтактные. Карты ближнего действия. Часть 1. Физические характеристики)

ISO 105-B02 Textiles — Tests for colour fastness — Part B02: Colour fastness to artificial light: Xenon arc fading lamp test (Текстиль. Испытания на устойчивость окраски. Часть B02. Устойчивость окраски к искусственному свету. Испытание на выцветание с применением ксеноновой дуговой лампы)

ISO 3310-1 Test sieves — Technical requirements and testing — Part 1: Test sieves of metal wire cloth (Сита лабораторные. Технические требования и испытания. Часть 1. Лабораторные сита из проволочной ткани)

IEC 60068-2-78 Environmental testing — Part 2-78: Tests — Test Cab: Damp heat, steady state (Испытания на воздействия внешних факторов. Часть 2-78. Испытания. Испытание Cab. Влажное тепло, постоянный режим)

IEC 60454-2 Pressure-sensitive adhesive tapes for electrical purposes — Part 2: Methods of test (Ленты липкие электроизоляционные, чувствительные к давлению. Часть 2. Методы испытаний)

CIE Publication 116-1995 Industrial Colour-Difference Evaluation (Промышленная оценка цветовой разности)

3 Термины, определения и сокращения

3.1 Термины и определения

В настоящем стандарте применены термины по ИСО/МЭК 7810, ИСО/МЭК 10373-1, ИСО/МЭК 10373-2, ИСО/МЭК 24789-1, а также следующий термин с соответствующим определением:

3.1.1 **разрушение карты** (card fracture): Трещина или разлом в карте глубиной не менее одной трети толщины карты.

3.2 Сокращения

В настоящем стандарте применены следующие сокращения:

ICM/IC-модуль — модуль с интегральной(ыми) схемой(ами) (integrated circuit(s) module);

ICC/IC-карта — карта на интегральной(ых) схеме(ах) (integrated circuit(s) card).

4 Нормальные условия при оценке

4.1 Нормальные климатические условия

Если не указано иное, оценку проводят при температуре окружающей среды $(23 \pm 3) ^\circ\text{C}$ [$(73 \pm 5) ^\circ\text{F}$] и относительной влажности воздуха от 40 % до 60 %.

4.2 Кондиционирование

Если метод оценки требует проведения кондиционирования, то испытуемые карты выдерживают в нормальных климатических условиях в течение 24 ч до начала оценки.

4.3 Выбор методов оценки

Методы оценки применяют, исходя из требований профиля применения карты, определенного в ИСО/МЭК 24789-1.

4.4 Допускаемые отклонения

Отклонения значений характеристик оборудования (например, линейных размеров) и процедур оценки (например, настроек оборудования) от указанных в настоящем стандарте значений не должны превышать $\pm 5\%$, если не оговорены другие допускаемые отклонения.

4.5 Суммарная погрешность измерений

Суммарная погрешность измерений по каждой величине, определяемой данными методами оценки, должна быть указана в протоколе испытаний.

5 Методы оценки срока службы карты (CSL)

5.1 Воздействие светом ксеноновой дуговой лампы

Цель данного испытания заключается в следующем.

а) Данная процедура может быть использована как этап кондиционирования, предваряющий последовательное испытание, или как этап в составе последовательного испытания. Карты подвергают воздействию света ксеноновой дуговой лампы, чтобы ускорить старение пластмасс. Из-за старения пластмасса, как правило, теряет пластичность и становится более подверженной механическим повреждениям.

б) Данное испытание также может быть использовано для определения выцветания материалов карты из-за деградации, обусловленной действием ультрафиолетового излучения. Испытание позволяет имитировать облучение на открытом воздухе (без использования фильтра из оконного стекла) и в помещении (с использованием фильтра из оконного стекла).

5.1.1 Средства испытания

Испытательная камера с ксеноновой дуговой лампой по ИСО 105-B02, оснащенная:

- ксеноновой дуговой лампой;
- инфракрасным фильтром (дневного света), позволяющим отсекаать волны длиной более 800 нм;
- фильтром из оконного стекла (при необходимости);
- регулятором температуры абсолютно черного тела.

5.1.2 Порядок проведения испытания

Карты устанавливают в испытательной камере, обращая их нужной стороной к источнику излучения.

Закрывают камеру, чтобы предотвратить рассеяние. Воздействуют на карты светом ксеноновой дуговой лампы в течение 24 ч при следующих условиях испытания:

а) температура, измеренная с помощью черного стандартного термометра по ИСО 105-B02, — $(50 \pm 5) \text{ }^\circ\text{C}$ [$(122 \pm 9) \text{ }^\circ\text{F}$];

б) энергетическая освещенность:

- без фильтра из оконного стекла (облучение «на открытом воздухе»):

0,65 Вт/м² — с использованием контрольной точки¹⁾ 420 нм,

550 Вт/м² — с использованием контрольной точки²⁾ в диапазоне длин волн от 290 до 800 нм;

- с фильтром из оконного стекла (облучение «в помещении»):

0,65 Вт/м² — с использованием контрольной точки 420 нм,

550 Вт/м² — с использованием контрольной точки в диапазоне длин волн от 290 до 800 нм.

Дают картам остыть до комнатной температуры и извлекают их из испытательной камеры.

Если данное испытание используют в качестве предварительного кондиционирования, то переходят к выполнению остальных испытательных процедур.

5.1.3 Оформление результатов оценки

Если не указано иное в базовом стандарте, то:

а) приводят число часов воздействия светом ксеноновой дуговой лампы, данные об энергетической освещенности и используемых фильтрах;

б) описывают любые наблюдаемые явления изменения цвета и метод оценки, в том числе:

- визуальные;

- цветовую разность ΔE_{Lab}^* или ΔE_{Lch}^* , измеренную с использованием цветового пространства

МКО 1994 г. $L^*a^*b^*$ или $L^*c^*h^*$ (как определено в Публикации МКО 116—1995 или в ее более поздней версии), стандартного источника света D65 и наблюдателя с углом поля зрения 10°;

- изменения оптической плотности отражения (см. ИСО 5-3 и ИСО 5-4) (опционально);

с) отмечают, сохраняют ли карты работоспособное состояние, подтверждаемое испытаниями, после прохождения данной процедуры, и указывают версию используемого метода измерения цветовой разности.

5.2 Поверхностный износ

Цель данного метода — получить контролируемый абразивный износ поверхности карты.

¹⁾ Испытательное оборудование, использующее контрольную точку 420 нм, выпускает фирма QSun (модели Хе-1 и Хе-3). Данная информация приведена для удобства пользователей настоящим стандартом и не означает поддержку этих продуктов со стороны ИСО или МЭК. Можно обращаться к другим изготовителям, использующим данную контрольную точку, если их продукция отвечает требованиям ИСО 105-B02.

²⁾ Испытательное оборудование, использующее контрольную точку в диапазоне от 290 до 800 нм, выпускает фирма Atlas (все модели Suntest). Данная информация приведена для удобства пользователей настоящим стандартом и не означает поддержку этих продуктов со стороны ИСО или МЭК. Можно обращаться к другим изготовителям, использующим данную контрольную точку, если их продукция отвечает требованиям ИСО 105-B02.

5.2.1 Средства испытания

Прибор для испытания истиранием с вакуумной системой удаления продуктов износа или аналог¹⁾.

Два абразивных круга (Taber CS-10F или аналог).

Диски для перешлифовки (Taber S-11 или аналог).

Мягкая сухая протирочная ткань.

Дырокол или аналог.

Грузы, создающие суммарную нагрузку на круг 500 г (дополнительные 250 г, без противовесов).

5.2.2 Порядок проведения испытания

Подготавливают два образца карты, пробивая или вырезая выемку в карте, как показано на рисунке 1. Образцы должны иметь всю требуемую информацию и все необходимые элементы.

Проводят восстановление поверхности абразивных кругов в течение 50 циклов перед началом выполнения процедуры, и в дальнейшем восстановление повторяют после каждых 250 циклов. Тщательно очищают карты и поворотную платформу, используя мягкую сухую ткань, чтобы удалить все посторонние частицы. Следует избегать прямого контакта пальцев с испытываемыми картами и абразивными кругами.

Закрепляют две карты параллельно друг другу на поворотной платформе без какой-либо податливой подкладки, так чтобы абразивные круги проходили по нужным участкам. Абразивные круги должны подпрыгивать во время процедуры. Абразивные круги опускают на карту, а сопло вакуумной системы располагают над картами на расстоянии 6,4 мм (0,25 дюйма).

Задают установленное число циклов и запускают испытательный прибор и вакуумную систему. Останавливают процедуру после выполнения установленного числа циклов или при истирании элемента карты насквозь. Процедура может быть остановлена после прохождения 5000 циклов без истирания насквозь. Рекомендуется периодически останавливать процедуру для наблюдения за точкой истирания.

Размеры в миллиметрах (дюймах)

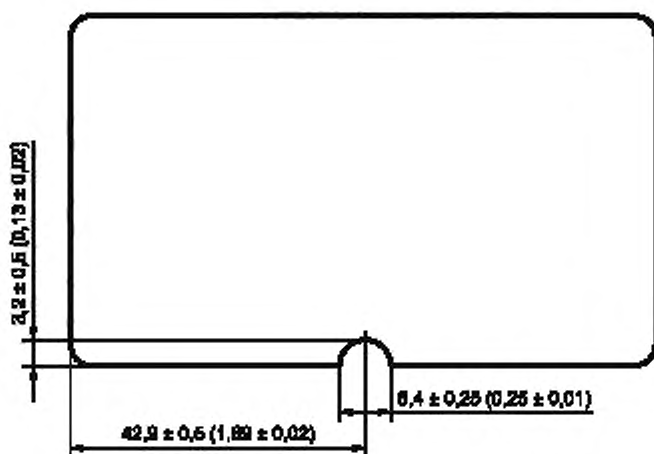


Рисунок 1 — Положение выемки на испытываемой карте

5.2.3 Оформление результатов оценки

Если не указано иное в базовом стандарте, то сравнивают износ карты с контрольной картой или число циклов с установленным в требовании.

5.3 Износ магнитной полосы

Цель данного метода — получить контролируемый абразивный износ поверхности магнитной полосы.

¹⁾ Оборудование для испытания истиранием и абразивные круги можно приобрести у компании Taber Industries, 455 Bryant Street, North Tonawanda, New York 14120. Данная информация приведена для удобства пользователей настоящим стандартом и не означает поддержку этих продуктов со стороны ИСО или МЭК. Можно использовать аналогичные устройства, если они показали, что приводят к тем же результатам.

5.3.1 Средства испытания

Прибор для испытания истиранием с вакуумной системой удаления продуктов износа или аналог¹⁾.
Заменитель карты (карта такой же толщины, что и карта, которая должна быть подвергнута истиранию).

Два абразивных круга (Taber CS-10F или аналог).

Диски для перешлифовки (Taber S-11 или аналог).

Грузы, создающие суммарную нагрузку на круг 500 г (дополнительные 250 г, без противовесов).

Мягкая сухая протирочная ткань.

Дырокол или аналог.

Испытательное оборудование для считывания с магнитной полосы со следующими характеристиками:

- соответствие ИСО/МЭК 10373-2;

- способность записывать среднюю амплитуду сигнала (U_A) на средней трети дорожки 2 (см. ИСО/МЭК 7811-2, ИСО/МЭК 7811-6 или ИСО/МЭК 7811-8).

5.3.2 Порядок проведения испытания

Подготавливают карту, кодируя ее на дорожке 2 с плотностью записи 8 п./мм (200 п./дюйм) с допуском относительным отклонением $\pm 10\%$ при токе записи I_{\min} в соответствии с ИСО/МЭК 7811-2, ИСО/МЭК 7811-6 или ИСО/МЭК 7811-8 и ИСО/МЭК 10373-2.

Примечание 1 — Если требуется, чтобы материал магнитной полосы соответствовал какому-либо установленному стандарту, то перед выполнением данной процедуры должны быть проведены испытания на соответствие и получены приемлемые результаты.

Продельвают отверстие в карте, как показано на рисунке 2.

Измеряют среднюю амплитуду сигнала $U_{A \text{ initial}}$ в области считывания, показанной на рисунке 2.

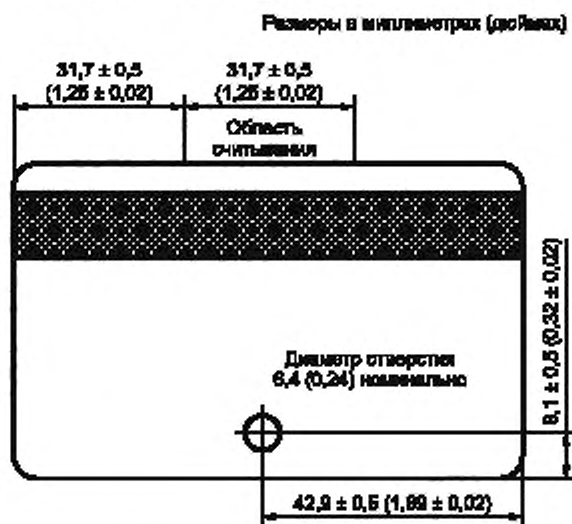


Рисунок 2 — Положения отверстия в карте и области считывания на магнитной полосе

Проводят восстановление поверхности абразивных кругов в течение 50 циклов перед началом испытаний и после каждых 100 циклов. Тщательно очищают карты и поворотную платформу, используя мягкую сухую ткань, после восстановления поверхности абразивных кругов. Следует избегать прямого контакта пальцев с картами и абразивными кругами. Процедуру выполняют для каждой карты до момента останова и возобновляют ее с другой картой.

¹⁾ Оборудование для испытания истиранием и абразивные круги можно приобрести у компании Taber Industries, 455 Bryant Street, North Tonawanda, New York 14120. Данная информация приведена для удобства пользователей настоящим стандартом и не означает поддержку этих продуктов со стороны ИСО или МЭК. Можно использовать аналогичные устройства, если они показали, что приводят к тем же результатам.

Закрепляют карту на поворотной платформе без какой-либо податливой подкладки. Добавляют заменитель карты той же толщины, что и карта, изготовленная из пластины для получения образцов, так чтобы абразивные круги не подпрыгивали при выполнении процедуры. Опускают абразивные круги (с дополнительными грузами) на карту, а сопло вакуумной системы располагают над картами на расстоянии 6,4 мм (0,25 дюйма).

Настраивают испытательный прибор на 50 циклов и запускают испытательный прибор и вакуумную систему. Следует убедиться, что абразивные круги не подпрыгивают во время испытания.

Снимают карту и тщательно очищают магнитную полосу, используя мягкую чистую ткань, чтобы удалить посторонние частицы.

Примечание 2 — Следует особо проследить, что полоса полностью свободна от частиц, чтобы избежать повреждения магнитной головки, используемой при измерении амплитуды сигнала.

Снова измеряют среднюю амплитуду сигнала (U_A) в области считывания, показанной на рисунке 2.

Повторяют последовательность из 50 циклов истирания, сопровождая ее измерением средней амплитуды сигнала (U_A) в области считывания, показанной на рисунке 2, до тех пор, пока не будет достигнуто значение U_A , при котором $U_A \leq 0,70 U_{A \text{ initial}}$. Процедура может быть остановлена после прохождения 5000 циклов Табера без достижения $U_A \leq 0,70 U_{A \text{ initial}}$.

5.3.3 Оформление результатов оценки

Если не указано иное в базовом стандарте, то записывают среднее число циклов истирания (с точностью до 50 циклов), которые потребовались для получения $U_A \leq 0,70 U_{A \text{ initial}}$.

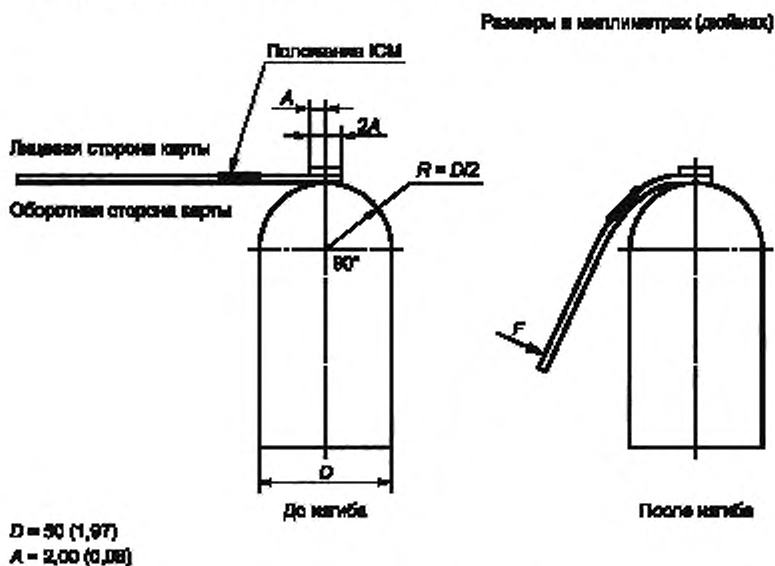
Примечание — Графическое представление результатов (зависимость средней амплитуды сигнала от циклов истирания) показало, что оно полезно для демонстрации характеристик абразивного износа.

5.4 Адгезия ICM

Цель данного метода — установить, что между картой и ICM IC-карты с контактами существует достаточная сила сцепления.

5.4.1 Средства испытания

Устройство для испытания IC-модуля показано на рисунке 3.



Устройство состоит из полуцилиндра на прямоугольном блоке (не полусфера на цилиндре).

Рисунок 3 — Устройство для испытания IC-модуля

5.4.2 Порядок проведения испытания

Помещают короткий край ICC, ближайший к ICM, в захват испытательного устройства.

Медленно сгибают карту вокруг устройства, как показано на рисунке 3. Время сгибания должно быть от 2 до 3 с.

Удерживают карту в этом положении в течение (5 ± 2) с, прежде чем отпустить ее и дать свободно распрямиться.

5.4.3 Оформление результатов оценки

Проводят визуальную проверку адгезии ICM и отражают результаты в соответствии с требованиями базового стандарта.

5.5 Воздействие пластифицированного поливинилхлорида

Цель данного метода — оценить стойкость карты к потенциально повреждающему воздействию пластификаторов.

5.5.1 Средства испытания

Два жестких инертных листа размерами, превышающими максимальные длину и ширину оцениваемых карт. Стекло или хромированная сталь являются подходящими материалами.

Комплект из пяти карт для оценки.

Мягкая ПВХ-пленка¹⁾, содержащая (20 ± 5) % диоктилфталата (пластификатор DOP), нарезанная таким образом, чтобы могла покрывать всю поверхность карты.

Груз, способный при помещении наверху одного из жестких инертных листов, перечисленных выше, создавать равномерно распределенное давление $(2,5 \pm 0,13)$ кПа $[(0,36 \pm 0,02)$ фунтов/квадратный дюйм] на поверхности карты, полностью помещенной под пластиной.

Климатическая камера.

5.5.2 Порядок проведения испытания

Начиная с жесткого инертного листа, чередуя, укладывают ПВХ-пленку и карты в виде стопки. Все стороны карт должны находиться в контакте с поверхностью ПВХ-пленки. Используют пленку толщиной около 450 мкм или несколько пленок, сложенных вместе и дающих такую же толщину.

Пленку следует использовать только один раз.

Поверх стопки кладут груз и помещают все элементы, как показано на рисунке 4, в климатическую камеру, в которой установлена температура (50 ± 3) °С, на 48 ч.

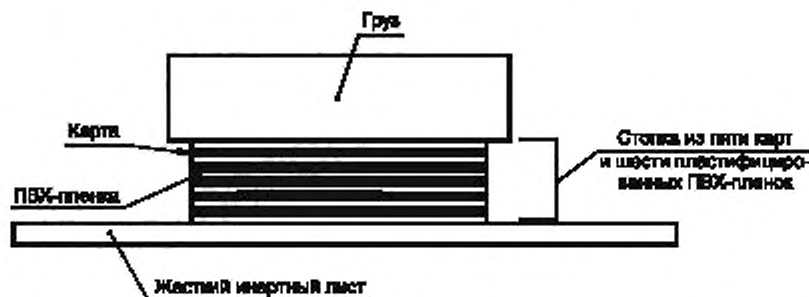


Рисунок 4 — Карты, сложенные в стопку для нагружения в климатической камере

Примечание — Можно сформировать несколько стопок из всех имеющихся карт, участвующих в процедуре испытания, а затем поместить все в климатическую камеру.

Извлекают стопку из камеры, помещают в нормальные климатические условия (см. 4.1) и немедленно снимают груз со стопки. Оставляют стопку остывать в течение 2 ч. Отделяют пластифицированные ПВХ-листы от карт.

5.6 Испытание на износ и загрязнение

Цель данного метода — оценить воздействие истиранием на всю поверхность карты.

Примечание — Данное испытание более всего подходит для карт, имеющих такие элементы на поверхности как, например, голограммы, поверхностная печать, магнитные полосы, панели для подписи и т. д.

¹⁾ Подходящие пленки можно приобрести у компании SKK Folien GmbH Sales, Postfach 1168, D-79207 Denzlingen. Данная информация приведена для удобства пользователей настоящим стандартом и не означает поддержку этого продукта со стороны ИСО или МЭК.

5.6.1 Средства испытания

Сито с ячейками размером 160 мкм или 180 мкм.

Металлическое сито (лабораторное сито с ячейками размером 63 мкм и обечайкой диаметром 200 мм, высотой 50 мм в соответствии с ИСО 3310-1) с крышкой или чаша (диаметр 200 мм, высота 50 мм) с крышкой.

Вибрационное устройство, способное сообщать вибрацию металлическому сити или чаше вдоль оси, перпендикулярной к днищу(ам) сита и приблизительно параллельной локальному гравитационному полю, с амплитудой $(1,5 \pm 0,2)$ мм $[(0,059 \pm 0,008)$ дюймов] при частоте от 45 до 60 Гц.

270 г (ориентировочная масса) полированных цельных стеклянных гранул, имеющих диаметр $(7,0 \pm 0,2)$ мм $[(0,275 \pm 0,008)$ дюймов].

Компоненты загрязняющей смеси:

- $(8,0 \pm 0,4)$ г необработанного, неудобренного торфа;
- $(2,0 \pm 0,1)$ г кварцевого песка¹⁾ размером зерна 40—100 меш.²⁾ ASTM;
- $(0,500 \pm 0,025)$ г активированного древесного угля со степенью чистоты «Чистый для анализа», например продукт № 102186 компании Merck;
- $(9,00 \pm 0,45)$ г моноолеина³⁾ технического, например, продукт № 49960 компании Aldrich/Fluka.

Круг из ПВХ-пленки толщиной (200 ± 20) мкм и диаметром на 0—5 мм меньшим, чем внутренний диаметр сита или чаши.

Средства для помывки стеклянного зерна:

- любая имеющаяся в продаже жидкость для мытья посуды;
- дуршлаг.

Двухсторонняя тонкая липкая лента, клей которой не загрязняет поверхность карты после удаления ленты.

Прибор для взвешивания с погрешностью не более 0,05 г.

5.6.2 Порядок проведения испытания

Приготавливают загрязняющую смесь следующим образом.

- a) Измельчают порошок сухого торфа (сфагнум) в ударной мельнице в течение 5 мин.
- b) Пропускают измельченный торф через сито (160 мкм или 180 мкм).

Примечание 1 — Выбор любого из этих размеров не повлияет на результаты испытания.

c) Просушивают просеянный торф в вентилируемом сушильном шкафу при температуре 100 °C до тех пор, пока потеря массы не станет менее 0,5 % за 1 ч.

d) Тщательно перемешивают лопастной мешалкой (смесителем с лопастной мешалкой):

- $(8,0 \pm 0,4)$ г сухого просеянного порошка необработанного, неудобренного торфа;
- $(2,0 \pm 0,1)$ г кварцевого песка размером зерна 40—100 меш. ASTM;
- $(0,500 \pm 0,025)$ г активированного древесного угля со степенью чистоты «Чистый для анализа», например продукта № 102186 компании Merck.

e) Добавляют $(9,00 \pm 0,45)$ г моноолеина (продукт № 49960 компании Fluka) капля по капле при непрерывном перемешивании и продолжают перемешивать, пока смесь не станет однородной.

f) Для хранения приготовленной смеси используют непластиковый герметичный контейнер. Смесь будет оставаться в стабильном состоянии в течение как минимум 60 дней (в нормальных условиях).

Используя двухстороннюю липкую ленту, прикрепляют три карты к кругу из ПВХ-пленки на расстоянии не менее 3,0 мм друг от друга и от стенки сита или чаши.

Помещают ПВХ-пленку на дно сита или чаши, как показано на рисунке 5.

¹⁾ Кварцевый песок, необходимый для данного испытания, можно приобрести у компании FOGRA, Postfach 800469, 81604 Munich, Germany, e-mail. info@fogra.org. Данная информация приведена для удобства пользователей настоящим стандартом и не означает поддержку этого продукта со стороны ИСО или МЭК.

²⁾ Всесистемная единица измерения для проволочных сеток (сит), равная числу отверстий на 1 линейном дюйме (25,4 мм).

³⁾ Название на английском языке: rac-Glycerol 1-monooleate.

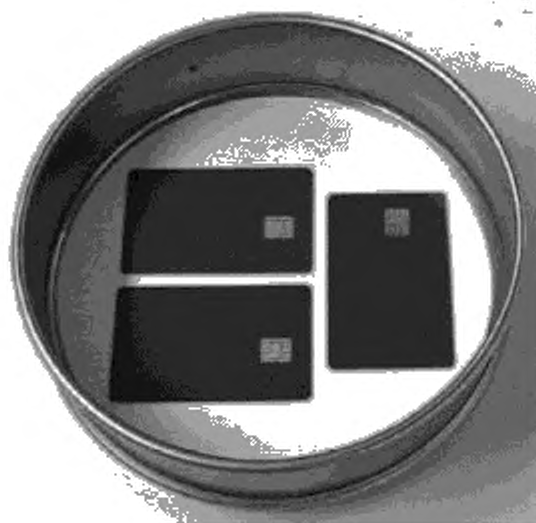


Рисунок 5 — Расположение карт и пленки в сите

Добавляют (270 ± 1) г стеклянных гранул в сито или чашу.

Распределяют 1,5 г загрязняющей смеси в разные места сита, как показано на рисунке 6, чтобы не допустить ее слипания в одном местоположении.



Рисунок 6 — Добавление гранул и загрязняющей смеси

Закрепляют сито, накрытое крышкой, в вибрационном устройстве.

Устанавливают для амплитуды значение 1,5 мм и включают вибрацию на 15 мин.

Извлекают круглую ПВХ-пленку, карты и гранулы из сита или чаши.

Аккуратно очищают карты средством для мытья посуды и мягкой тканью. Карты моют, чтобы максимально удалить загрязняющую смесь и по возможности не повредить поверхность карты.

Высушивают карты мягким чистым полотенцем, а затем помещают на вентилируемую полку в нормальные климатические условия (см. 4.1) на 24 ч.

Примечание 2 — Рекомендуется очищать гранулы от загрязнения средством для мытья посуды в дуршлаге под проточной водой и давать им высохнуть при комнатной температуре или в тепле, например, при температуре 50 °С. Сито или чашу можно помыть средством для мытья посуды под проточной водой и затем осушить с помощью мягкой ткани. Очистить сито (чашу) будет легче, если удалить максимум загрязняющей смеси сухой тканью или бумажным полотенцем, прежде чем использовать моющее средство и воду. Круг из ПВХ-пленки должен быть выброшен, для последующих испытаний используют новую ПВХ-пленку.

В протоколе испытаний указывают, что было использовано: сито или чаша.
Отмечают, обнаружены ли на картах следы абразивного износа плоских поверхностей.

Примечание 3 — Если это не так, то результаты испытания могут быть ошибочными.

5.7 Старение под действием тепла и влажности

В данном методе карту подвергают воздействию повышенных температуры и влажности. Этот метод может быть использован в сочетании с другими методами для оценки влияния старения на установленные свойства карты. Он не должен быть использован в качестве автономного метода.

5.7.1 Средства испытания

Климатическая камера в соответствии с МЭК 60068-2-78.

Держатель испытываемой карты, сконструированный таким образом, чтобы позволяя влажному воздуху воздействовать на обе поверхности карты и был способен удерживать карты без ограничения их движения.

Примечание — Металлическая сетка от компании Redbrand (продукт № 11443; шаг сетки 1/4 × 1/4; калибр 23) или сварная проволочная сетка из нержавеющей стали (от компании McMaster Carr, продукт № 9322T5) показали, что могут служить подходящей опорой картам.

5.7.2 Порядок проведения испытания

Образец карты кондиционируют в нормальных климатических условиях, указанных в 4.1.

Помещают образец карты на держателе в климатическую камеру при температуре (50 ± 3) °С и относительной влажности (93 ± 5) % на время t , где продолжительность периода времени t определена режимом оценки.

По истечении времени воздействия образец карты возвращают в нормальные климатические условия и оставляют на (24 ± 4) ч перед проверкой его функциональности.

5.8 Тепловой удар

В данном методе карту подвергают воздействию резких изменений температур (положительной и отрицательной). Этот метод может быть использован в сочетании с другими методами, чтобы установить влияние теплового удара на установленные свойства карты. Он не должен быть использован в качестве автономного метода.

5.8.1 Средства испытания

Две камеры для поддержания постоянной температуры (термостаты).

Держатель испытываемой карты, сконструированный таким образом, чтобы позволяя влажному воздуху воздействовать на обе поверхности карты и был способен удерживать карты без ограничения их движения.

Примечание — Металлическая сетка от компании Redbrand (продукт № 11443; шаг сетки 1/4 × 1/4; калибр 23) или сварная проволочная сетка из нержавеющей стали (от компании McMaster Carr, продукт № 9322T5) показали, что могут служить подходящей опорой картам.

5.8.2 Порядок проведения испытания

Образец карты кондиционируют в соответствии с разделом 4.

Выполняют следующую процедуру при нормальных климатических условиях.

Устанавливают и стабилизируют температуру минус (35 ± 3) °С в камере первого термостата и плюс (50 ± 3) °С — в камере второго термостата.

Повторяют следующие четыре шага для l циклов (см. рисунок 7), где число циклов l определено в режиме оценки карты:

- помещают образец карты на держателе в камеру первого термостата и оставляют его в камере на 15 мин;
- перемещают образец карты на держателе в камеру второго термостата (время переноса — 15 с или менее);
- оставляют карту в камере второго термостата на 15 мин;

d) перемещают образец карты на держателе в камеру первого термостата (время переноса — 15 с или менее);

Если не указано иное, по завершении 10 циклов образец карты возвращают в нормальные климатические условия, указанные в разделе 4, и оставляют минимум на 4 ч.

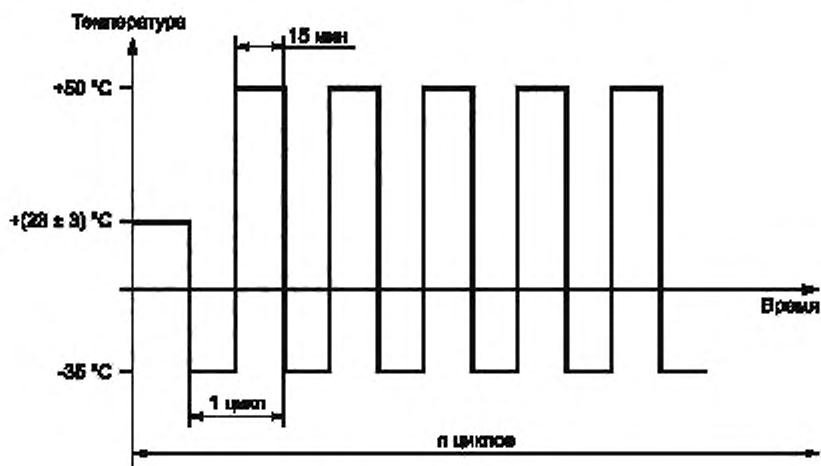


Рисунок 7 — Циклы теплового удара

5.9 Циклическое изменение температуры и влажности

Цель данного метода — подвергнуть термическому напряжению образец карты путем чередования холодной температуры, средней температуры и высокой температуры в сочетании с низкой и высокой относительной влажностью. Этот метод может быть использован в сочетании с другими методами, чтобы установить влияние циклического температурного воздействия на установленные свойства карты. Он не должен быть использован в качестве автономного метода.

5.9.1 Средства испытания

Климатическая камера или камеры в соответствии с МЭК 60068-2-78.

Держатель испытуемой карты, сконструированный таким образом, чтобы позволял влажному воздуху воздействовать на обе поверхности карты и был способен удерживать карты без ограничения их движения.

Примечание—Металлическая сетка от компании Redbrand (продукт № 11443, шаг сетки 1/4 × 1/4, калибр 23) или сварная проволочная сетка из нержавеющей стали (от компании McMaster Carr, продукт № 9322T5) показали, что могут служить подходящей опорой картам.

5.9.2 Порядок проведения испытания

Образец карты кондиционируют в нормальных климатических условиях, указанных в 4.1.

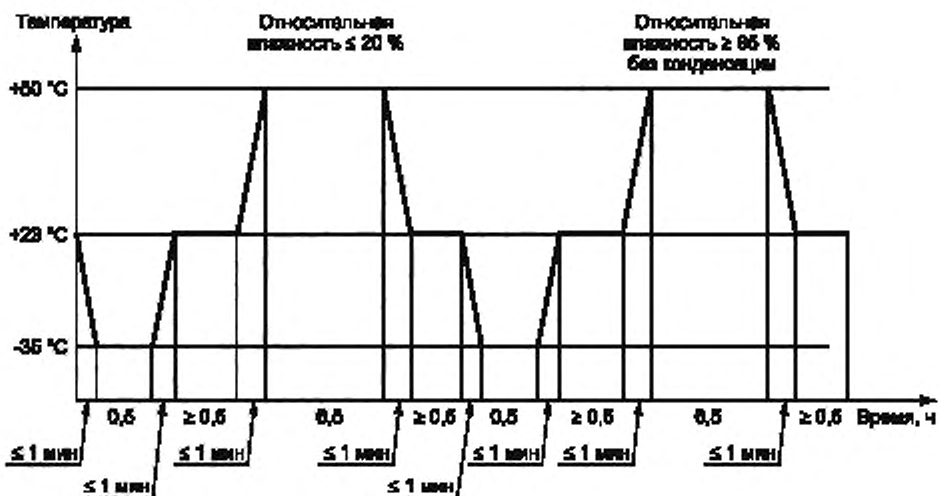
Выполняют следующую последовательность, как показано на рисунке 8.

- Устанавливают и стабилизируют температуру минус $(35 \pm 3) ^\circ\text{C}$ в климатической камере.
- Помещают образец карты на держателе в климатическую камеру и оставляют его там на 30 мин.
- Перемещают образец карты на держателе в среду с нормальными климатическими условиями (время переноса — 1 мин или менее).
- Оставляют образец карты при нормальных климатических условиях минимум на 30 мин.
- Одновременно устанавливают и стабилизируют температуру плюс $(50 \pm 3) ^\circ\text{C}$ и относительную влажность 20 % или менее в климатической камере.
- Помещают образец карты на держателе в климатическую камеру (время переноса — 1 мин или менее).
- Оставляют образец карты в климатической камере на 6,5 ч.
- Перемещают образец карты на держателе в среду с нормальными климатическими условиями (время переноса — 1 мин или менее).
- Оставляют образец карты при нормальных климатических условиях минимум на 30 мин.

- ж) Одновременно устанавливают и стабилизируют температуру минус $(35 \pm 3)^\circ\text{C}$ в климатической камере.
- з) Помещают образец карты на держателе в климатическую камеру (время переноса — 1 мин или менее).
- и) Оставляют образец карты в климатической камере на 30 мин.
- л) Перемещают образец карты на держателе в среду с нормальными климатическими условиями (время переноса — 1 мин или менее).
- м) Оставляют образец карты при нормальных климатических условиях минимум на 30 мин.
- н) Одновременно устанавливают и стабилизируют температуру плюс $(50 \pm 3)^\circ\text{C}$ и относительную влажность 85 % или более в климатической камере.
- о) Помещают образец карты на держателе в климатическую камеру (время переноса — 1 мин или менее).
- п) Оставляют образец карты в климатической камере на 6,5 ч.
- р) Перемещают образец карты на держателе в среду с нормальными климатическими условиями (время переноса — 1 мин или менее).

Примечание — Стандартный лабораторный термостат, помещенный в нормальные климатические условия, достигает значений влажности, указанных для этапа е) данной процедуры.

Выдерживают образец карты в среде с нормальными климатическими условиями, описанными в 4.1, в течение не менее 24 ч.



Примечание — Интервалы, указанные как «≥ 0,5» часов, могут длиться дольше, чем 0,5 ч, например 15 ч, чтобы привести испытание в соответствие с нормами рабочего времени.

Рисунок 8 — График термического цикла

5.10 Изгиб карты формата ID-1

Данный метод может быть использован как способ определения усталостной прочности тела карты.

5.10.1 Средства испытания

Машина для испытания на изгиб, описанная в ИСО/МЭК 10373-1 (подраздел «Динамическое изгибающее воздействие»), должна быть использована в данном методе со следующей модификацией: машина должна быть способна функционировать при частоте изгиба 1,0 Гц.

5.10.2 Порядок проведения испытания

Образец(ы) карты(карт) перед изгибанием кондиционируют при нормальных условиях хранения в течение не менее 24 ч. Процедуру проводят при нормальных климатических условиях, указанных в разделе 4.

Настраивают испытательную машину с тем, чтобы изгибать карту в нужном направлении. Устанавливают значение 1,0 Гц для частоты изгиба.

Закрепляют карту в испытательной машине и начинают изгибать.

Примечание 1 — Оси А и В карты определены в ИСО/МЭК 10373-1 (процедура испытания «Динамическое изгибающее воздействие»).

Примечание 2 — Результаты могут варьироваться в зависимости от того, какая сторона карты испытывает растяжение (растяжению подвержена сторона, обращенная вверх). Таким образом, рекомендуется выполнять процедуру на отдельных картах, подвергая растяжению каждую сторону (направляя сторону вверх).

Не допускается карту, которая проходит оценку, оставлять под воздействием механической нагрузки более чем на 5 мин, когда она не изгибается. Подвижный захват при остановке должен находиться в позиции, при которой изгиб у карты отсутствует. Карты должны быть извлечены из испытательной машины, если изгибание остановлено более чем на 5 мин. Изгибание следует возобновлять в течение 24 ч после извлечения.

Во время изгибания следует внимательно следить за тем, когда начнется разрушение карт, т. к. оно может быстро прогрессировать.

Если не указано иное, момент останова наступает, когда наблюдают одну трещину или разлом длиной не менее 13 мм (0,5 дюйма) или комбинацию из пяти или менее трещин, суммарной длиной не менее 13 мм (0,5 дюйма).

Процедура может быть остановлена после прохождения 100000 циклов без разрушения карты, если не указано иное.

5.10.3 Оформление результатов испытания

В протоколе испытаний приводят следующие данные:

- число циклов до момента останова с точностью до 1000 циклов;
- длина и ось разрушения;
- описание, на какой стороне карты произошло разрушение;
- полное описание элементов дизайна карты (печать, IC-модуль, фотоизображение, магнитная полоса, тиснение и т. д.).

5.11 Старение под действием тепла и влажности в сочетании с испытанием на прочность сцепления

Цель данного метода — определить прочность сцепления между слоями карты после ее старения под действием тепла и влажности.

5.11.1 Средства испытания

Климатическая камера и держатель карты, как указано в 5.7.1.

Испытательное оборудование для оценки прочности сцепления, как определено в ИСО/МЭК 10373-1.

5.11.2 Порядок проведения испытания

Карту кондиционируют, подвергают испытательному воздействию и возвращают в исходные условия, как определено в 5.7.2.

Переходят к методу испытания на прочность сцепления, как определено в ИСО/МЭК 10373-1.

5.11.3 Оформление результатов испытания

Протокол испытаний должен содержать измеренное значение прочности сцепления с указанием соответствующей полоски карты. В него также включают диаграмму, показывающую место на полоске, где было найдено наименьшее значение прочности сцепления, а также данные о разрывах, произошедших в процессе испытания.

Если отделить какие-либо слои карты оказалось невозможным, то это должно быть отмечено в протоколе испытаний, и диаграмма в этом случае не требуется.

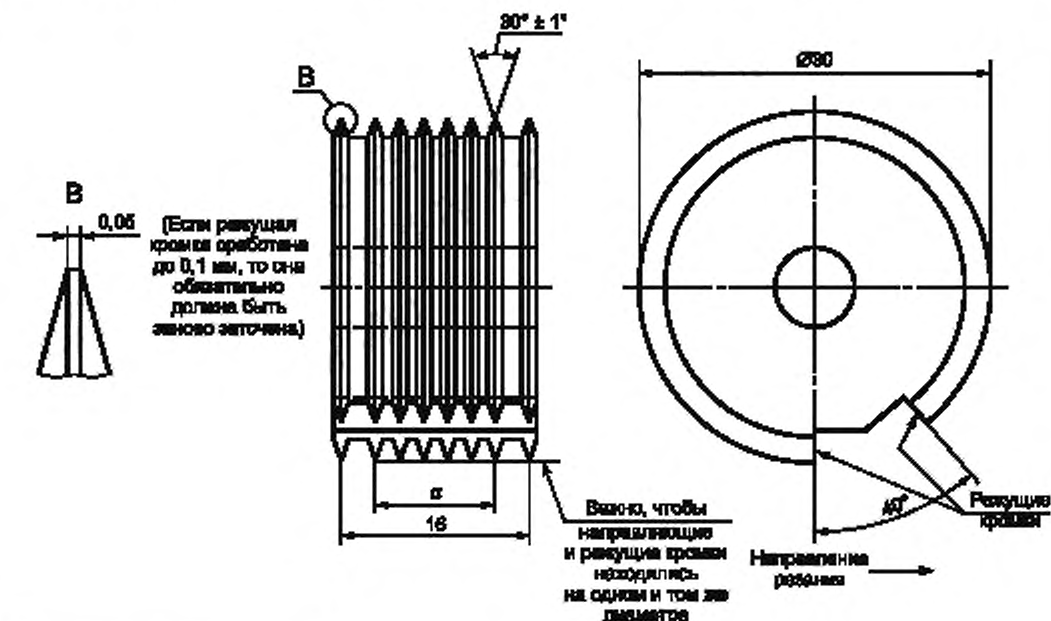
5.12 Испытание методом решетчатого надреза

Цель данного метода — исследовать сцепление элементов, расположенных на поверхности карты и близко к ней, с более глубокими слоями.

5.12.1 Средства испытания

- а) Многолезвийный режущий инструмент с углом режущей кромки от 20° до 30° и другими размерами, как указано на рисунке 9.
- б) Мягкая кисть.

с) Прозрачная липкая лента, приклеивающаяся при надавливании, шириной 25 мм с силой сцепления (10 ± 1) Н на 25 мм ширины при испытании в соответствии с МЭК 60454-2.



Шаг режущих кромок	a
1	5
2	10

Рисунок 9 — Многолезвийный режущий инструмент

5.12.2 Порядок проведения испытания

Испытания проводят при нормальных условиях, указанных в разделе 4.

Карты, проходящие оценку, кондиционируют при нормальных климатических условиях.

Перед выполнением каких-либо надрезов проверяют режущую кромку лезвия и, при необходимости, проводят ее заточку или замену. Устанавливают промежутки между лезвиями таким образом, чтобы получить шесть параллельных надрезов на расстоянии 1 мм друг от друга.

Кладут карту на плоскую, жесткую опорную поверхность.

При постоянном давлении на режущий инструмент и постоянной скорости резания делают шесть параллельных надрезов в первом направлении решетчатого рисунка.

Повторяют эту операцию, делая еще шесть параллельных надрезов, пересекая первоначальные надрезы под углом 90° так, чтобы получить решетчатый рисунок, представленный в таблице 1.

Повторяют рисунок из надрезов как минимум в трех разных местах на поверхности карты так, чтобы захватить поверхностные элементы, о которых известно, что они имеют меньшее исходное сцепление и/или в наибольшей степени подвержены повреждению из-за старения и использования (например, охрупчиванию).

Осторожно очищают поверхность карты, легко проводя мягкой кистью несколько раз назад и несколько раз вперед вдоль каждой диагонали решетчатого рисунка.

Приготавливают отрезок липкой ленты. В начале новой серии испытаний с катушки с лентой удаляют и выбрасывают два полных витка ленты. При постоянной скорости отматывают и отрезают следующий кусок ленты длиной примерно 75 мм.

Помещают серединную часть ленты на решетку, располагая ленту параллельно одному из направлений надрезов, как показано на рисунке 10, и разглаживают ленту пальцем над областью решетки, заходя не менее чем на 20 мм за ее пределы.



Рисунок 10 — Расположение липкой ленты

Для обеспечения хорошего контакта с поверхностью карты ленту трут кончиком пальца с нажимом. Цвет покрытия, видимый через ленту, является показателем полного контакта.

Спустя 5 мин после наложения ленту удаляют, ухватившись за свободный конец, при постоянном тянущем усилии, за время 0,5—1,0 с, под углом, как можно более близком к 60° (см. рисунок 10). Ленту сохраняют в целях сравнения.


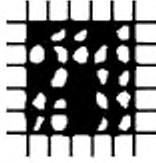
Сразу после удаления ленты осматривают область решетки при хорошем освещении с использованием или без средств коррекции зрения. Во время осмотра карту поворачивают так, чтобы области наблюдения и освещения не были ограничены одним направлением. Подобным образом осматривают ленту.

Классифицируют область решетки, сравнивая ее с рисунками и сопроводительными описаниями из таблицы 1.

Т а б л и ц а 1 — Классификация решетчатого рисунка

Баллы	Описание	Вид поверхности в области решетчатого надреза, на которой произошло отслоение (пример для шести параллельных надрезов)
0	Края надрезов совершенно ровные, ни один из квадратов решетки не отслоился	—
1	Отслоение маленьких кусочков покрытия в местах пересечения надрезов. Площадь отслоений немногим более 5 % площади решетчатого рисунка	
2	Покрытие отслоилось вдоль краев и/или на пересечении надрезов. Площадь отслоений значительно превышает 5 %, но может быть лишь немногим более 15 % площади решетчатого рисунка	

Окончание таблицы 1

Баллы	Описание	Вид поверхности в области решетчатого надреза, на которой произошло отслоение (пример для шести параллельных надрезов)
3	<p>Покрытие отслоилось вдоль краев надрезов частично или полностью широкими полосами и/или отслоилось частично или полностью на разных частях квадратиков. Площадь отслоений значительно превышает 15 %, но может быть лишь немногим более 35 % площади решетчатого рисунка</p>	
4	<p>Покрытие отслоилось вдоль краев надрезов широкими полосами и/или некоторые квадратики отделились частично или полностью. Площадь отслоений значительно превышает 35 %, но может быть лишь немногим более 65 % площади решетчатого рисунка</p>	
5	<p>Любая степень отслаивания, которая не может быть классифицирована 4 баллами</p>	

Приложение А
(справочное)

Метод укороченных изгибов

В методе укороченных изгибов для карты применяют такую же степень изогнутости вдоль длинной оси в области вокруг ICM, которая применена для короткой оси (в той же области) в методе испытания «Динамическое изгибающее воздействие» по ИСО/МЭК 10373-1.

А.1 Средства испытания

Применяемое оборудование является модификацией машины, которая определена в подразделе «Динамическое изгибающее воздействие» ИСО/МЭК 10373-1, и имеет измененные блоки, служащие для установки карты, как показано на рисунке А.1.

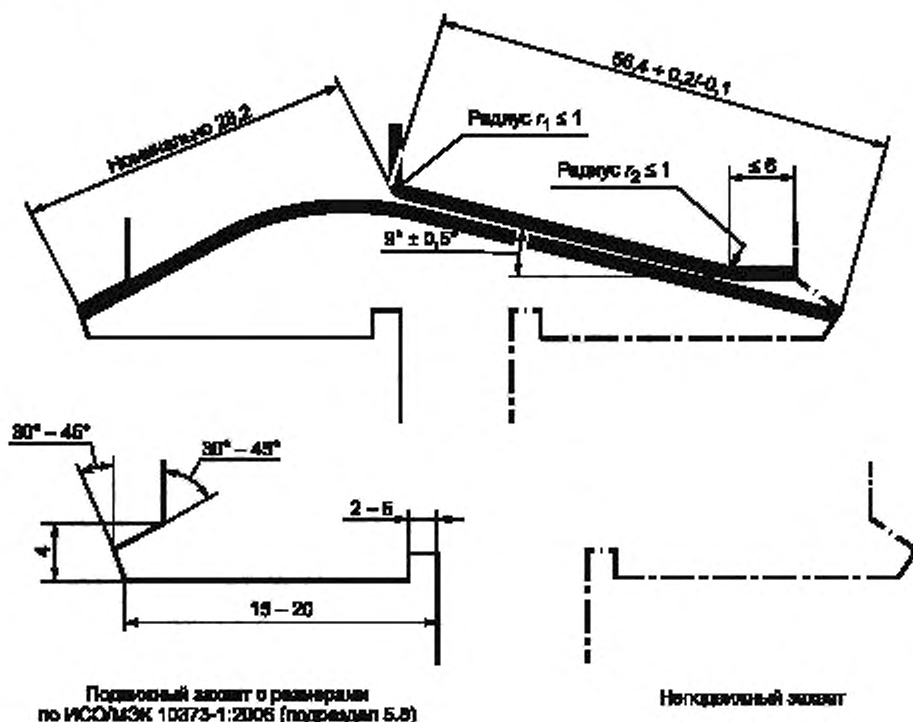


Рисунок А.1 — Поперечное сечение опорного блока, показывающее установку карты

А.2 Порядок проведения испытания

Регулируют исходное положение машины таким образом, чтобы получить минимальный выгиб h_v ($2,00 \pm 0,50$) мм, измеряемый, как определено в ИСО/МЭК 10373-1, и, используя штангенциркуль, устанавливают расстояние между двумя захватами ($82,5 \pm 0,2$) мм, соответствующее максимальному выгибу.

Примечание — Оси А и В карты определены в ИСО/МЭК 10373-1 (процедура испытания «Динамическое изгибающее воздействие»).

Вставляют карту в устройство так, чтобы контакты ICM находились в зоне максимальной изогнутости, как показано на приведенном выше рисунке.

Карту подвергают воздействию числа изгибов, заданного профилем применения, циклами из 1000 изгибов, включающих в себя:

- 250 изгибов, как при испытании на динамическое изгибающее воздействие, при которых получают искривление карты по высоте вдоль оси *A* с контактами ICM на выпуклой лицевой стороне карты;
 - 250 укороченных изгибов, при которых получают искривление карты по ширине вдоль оси *B*, но только на участке с ICM, с контактами ICM на выпуклой лицевой стороне карты;
 - 250 изгибов, как при испытании на динамическое изгибающее воздействие, при которых получают искривление карты по высоте вдоль оси *A* с контактами ICM на вогнутой лицевой стороне карты;
 - 250 укороченных изгибов, при которых получают искривление карты по ширине вдоль оси *B*, но только на участке с ICM, с контактами ICM на вогнутой лицевой стороне карты.
- В течение максимум 5 мин по завершении изгибания проверяют, сохранили ли карты работоспособное состояние, подтверждаемое испытаниями.

П р и м е ч а н и е — Очень важно, чтобы функциональные испытания были выполнены в течение этого пятиминутного интервала, для того чтобы выявить карты, которые впоследствии восстановили свои функции.

Обращают внимание на форму изгиба и не учитывают результаты, полученные от любых карт, принимающих S-образную форму на участке блока 56,4 мм в частях цикла с укороченными изгибами.

A.3 Оформление результатов испытания

Если не указано иное в базовом стандарте, то после каждого цикла (из 1000 изгибов) отмечают, сохраняет ли карта работоспособное состояние, подтверждаемое испытаниями (см. ИСО/МЭК 10373-1), или, в случае карт, соответствующих стандартам серии ИСО/МЭК 14443, — продолжают ли они работать, как требует ИСО/МЭК 14443-1.

Приложение ДА
(справочное)

Сведения о соответствии ссылочных международных стандартов национальным стандартам Российской Федерации

Таблица ДА.1

Обозначение ссылочного международного стандарта	Степень соответствия	Обозначение и наименование соответствующего национального стандарта
ISO/IEC 24789-1	IDT	ГОСТ Р ИСО/МЭК 24789-2—2016 «Карты идентификационные. Срок службы карт. Часть 1. Профили применения и требования»
ISO/IEC 7810	IDT	ГОСТ Р ИСО/МЭК 7810—2015 «Карты идентификационные. Физические характеристики»
ISO/IEC 7811-2	IDT	ГОСТ Р ИСО/МЭК 7811-2—2002 «Карты идентификационные. Способ записи. Часть 2. Магнитная полоса малой коэрцитивной силы»
ISO/IEC 7811-6	IDT	ГОСТ Р ИСО/МЭК 7811-6—2010 «Карты идентификационные. Способ записи. Часть 6. Магнитная полоса большой коэрцитивной силы»
ISO/IEC 7811-8	IDT	ГОСТ Р ИСО/МЭК 7811-8—2011 «Карты идентификационные. Способ записи. Часть 8. Магнитная полоса коэрцитивной силы 51,7 кА/м (650 Э)»
ISO/IEC 10373-1	IDT	ГОСТ Р ИСО/МЭК 10373-1—2010 «Карты идентификационные. Методы испытаний. Часть 1. Общие характеристики»
ISO/IEC 10373-2	IDT	ГОСТ Р ИСО/МЭК 10373-2—2010 «Карты идентификационные. Методы испытаний. Часть 2. Карты с магнитной полосой»
ISO/IEC 14443-1	IDT	ГОСТ Р ИСО/МЭК 14443-1—2013 «Карты идентификационные. Карты на интегральных схемах бесконтактные. Карты ближнего действия. Часть 1. Физические характеристики»
ISO 105-B02	IDT	ГОСТ Р ИСО 105-B02—2015 «Материалы текстильные. Определение устойчивости окраски. Часть B02. Устойчивость окраски к искусственному свету. Метод испытания на выцветание с применением ксеноновой дуговой лампы»
ISO 3310-1	MOD	ГОСТ Р 51568—99 (ИСО 3310-1—90) «Сита лабораторные из металлической проволочной сетки. Технические условия»
IEC 60068-2—78	IDT	ГОСТ Р МЭК 60068-2-78—2009 «Испытания на воздействия внешних факторов. Часть 2-78. Испытания. Испытание Cab: Влажное тепло, постоянный режим»
IEC 60454-2	MOD	ГОСТ 28019—89 (МЭК 454-2—74, МЭК 454-2А—78) «Ленты липкие электроизоляционные. Методы испытаний»
CIE Publication 116-1995	—	*

* Соответствующий национальный стандарт отсутствует. До его утверждения рекомендуется использовать перевод на русский язык данного международного стандарта. Перевод данного международного стандарта находится в Федеральном информационном фонде технических регламентов и стандартов.

П р и м е ч а н и е — В настоящей таблице использованы следующие условные обозначения степени соответствия стандартов:

- IDT — идентичные стандарты;
- MOD — модифицированные стандарты.

Библиография

- [1] ISO 5-3, Photography and graphic technology — Density measurements — Part 3: Spectral conditions (Технология фотографии и графики. Денситометрия. Часть 3. Спектральные условия)
- [2] ISO 5-4, Photography and graphic technology — Density measurements — Part 4: Geometric conditions for reflection density (Технология фотографии и графики. Денситометрия. Часть 4. Геометрические условия для измерения плотности отражения)

УДК 336.77:002:006.354

ОКС 35.240.15

Э46

ОКП 40 8470

Ключевые слова: обработка данных, обмен информацией, идентификационные карты, срок службы карт, методы оценки

Редактор *Л.И. Поталова*
Технический редактор *В.Ю. Фотиева*
Корректор *О.В. Лазарева*
Компьютерная верстка *А.Н. Золотаревой*

Сдано в набор 01.12.2016. Подписано в печать 29.12.2016. Формат 60 × 84¹/₈. Гарнитура Ариал.
Усл. печ. л. 2,79. Уч.-изд. л. 2,51. Тираж 28 экз. Зак. 5.
Подготовлено на основе электронной версии, предоставленной разработчиком стандарта

Издано и отлечено во ФГУП «СТАНДАРТИНФОРМ», 123995 Москва, Гранатный пер., 4.
www.gostinfo.ru info@gostinfo.ru