

---

ФЕДЕРАЛЬНОЕ АГЕНТСТВО  
ПО ТЕХНИЧЕСКОМУ РЕГУЛИРОВАНИЮ И МЕТРОЛОГИИ

---



НАЦИОНАЛЬНЫЙ  
СТАНДАРТ  
РОССИЙСКОЙ  
ФЕДЕРАЦИИ

ГОСТ Р  
57308—  
2016

---

Техника пожарная

**СРЕДСТВА ЗАЩИТНЫЕ ПЕРЕНОСНЫЕ  
ДЛЯ СПАСАНИЯ ДЕТЕЙ В ВОЗРАСТЕ  
ДО 1,5 ЛЕТ ИЗ ЗАДЫМЛЕННЫХ  
ПОМЕЩЕНИЙ ВО ВРЕМЯ ПОЖАРА**

**Общие технические требования.  
Методы испытаний**

Издание официальное



Москва  
Стандартинформ  
2019

## Предисловие

1 РАЗРАБОТАН Ассоциацией «Союз 01»

2 ВНЕСЕН Техническим комитетом по стандартизации ТК 274 «Пожарная безопасность»

3 УТВЕРЖДЕН И ВВЕДЕН В ДЕЙСТВИЕ Приказом Федерального агентства по техническому регулированию и метрологии от 1 декабря 2016 г. № 1909-ст

4 ВВЕДЕН ВПЕРВЫЕ

5 ПЕРЕИЗДАНИЕ. Август 2019 г.

*Правила применения настоящего стандарта установлены в статье 26 Федерального закона от 29 июня 2015 г. № 162-ФЗ «О стандартизации в Российской Федерации». Информация об изменениях к настоящему стандарту публикуется в ежегодном (по состоянию на 1 января текущего года) информационном указателе «Национальные стандарты», а официальный текст изменений и поправок — в ежемесячном информационном указателе «Национальные стандарты». В случае пересмотра (замены) или отмены настоящего стандарта соответствующее уведомление будет опубликовано в ближайшем выпуске ежемесячного информационного указателя «Национальные стандарты». Соответствующая информация, уведомление и тексты размещаются также в информационной системе общего пользования — на официальном сайте Федерального агентства по техническому регулированию и метрологии в сети Интернет ([www.gost.ru](http://www.gost.ru))*

© Стандартиформ, оформление, 2017, 2019

Настоящий стандарт не может быть полностью или частично воспроизведен, тиражирован и распространен в качестве официального издания без разрешения Федерального агентства по техническому регулированию и метрологии

## Содержание

1 Область применения .....	1
2 Нормативные ссылки .....	1
3 Термины, определения и сокращения .....	2
4 Классификация средств защитных переносных .....	3
5 Общие технические требования .....	3
5.1 Требования назначения к средствам защитным переносным фильтрующим с принудительной подачей воздуха .....	3
5.2 Требования назначения к средствам защитным переносным с постоянной подачей сжатого воздуха .....	3
5.3 Требования надежности .....	4
5.4 Требования стойкости к внешним воздействиям .....	4
5.5 Требования к конструкции средств защитных переносных .....	5
5.6 Требования эргономики .....	5
5.7 Требования к сумке (футляру) для хранения средства защитного переносного .....	5
5.8 Требования к комплектности .....	5
5.9 Требования к маркировке .....	6
5.10 Требования к содержанию эксплуатационной документации .....	6
6 Требования безопасности .....	7
7 Правила приемки .....	8
7.1 Стадии и этапы разработки и приемки .....	8
7.2 Виды испытаний .....	8
8 Методы испытаний .....	9
8.1 Проверка технической документации .....	9
8.2 Проверка внешнего вида, комплектности и маркировки .....	9
8.3 Проверка размеров корпуса .....	9
8.4 Проверка времени защитного действия фильтра .....	9
8.5 Проверка объемного расхода воздуха, подаваемого в дыхательный объем .....	10
8.6 Проверка массы рабочей части .....	11
8.7 Проверка прочности соединения между составными частями средства защитного переносного .....	11
8.8 Проверка коэффициента проникания средства защитного переносного по аэрозолю .....	11
8.9 Проверка герметичности воздухопроводной системы средства защитного переносного с постоянной подачей сжатого воздуха .....	12
8.10 Проверка усилия срабатывания органов управления .....	12
8.11 Проверка сохранения работоспособности средства защитного переносного после механических воздействий .....	12
8.12 Проверка сохранения работоспособности средства защитного переносного после воздействия климатических факторов .....	13
8.13 Проверка сохранения работоспособности средства защитного переносного после пребывания в воздушной среде с температурой 200 °С .....	13
8.14 Проверка сохранения работоспособности средства защитного переносного после воздействия открытого пламени с температурой (800 ± 50) °С .....	13
8.15 Проверка сохранения работоспособности средства защитного переносного после воздействия теплового потока плотностью (8,5 ± 0,5) кВт·м <sup>-2</sup> .....	13

8.16 Испытания средства защитного переносного на стенде-имитаторе внешнего дыхания человека .....	14
8.17 Проверка показателей надежности .....	15
8.18 Проверка эргономических характеристик .....	15
Приложение А (обязательное) Методика испытаний по определению устойчивости средства защитного переносного к воздействию открытого пламени с температурой $(800 \pm 50)$ °С на стенде «Термоманекен» .....	17

## Техника пожарная

**СРЕДСТВА ЗАЩИТНЫЕ ПЕРЕНОСНЫЕ ДЛЯ СПАСАНИЯ ДЕТЕЙ  
В ВОЗРАСТЕ ДО 1,5 ЛЕТ ИЗ ЗАДЫМЛЕННЫХ ПОМЕЩЕНИЙ ВО ВРЕМЯ ПОЖАРА****Общие технические требования.  
Методы испытаний**

Fire equipment. Portable protective devices for rescue of children to 1,5 years old from smoking buildings during fire. General technical requirements. Test methods

Дата введения — 2017—10—01

**1 Область применения**

1.1 Настоящий стандарт распространяется на средства защитные переносные для спасания детей в возрасте до 1,5 лет (далее — СЗП) из задымленных помещений во время пожара.

1.2 Настоящий стандарт устанавливает общие технические требования и методы испытаний. Стандарт может быть рекомендован для целей подтверждения соответствия требованиям технических регламентов.

**2 Нормативные ссылки**

В настоящем стандарте использованы нормативные ссылки на следующие стандарты:

ГОСТ 2.610 Единая система конструкторской документации. Правила выполнения эксплуатационных документов

ГОСТ 12.4.157 Система стандартов безопасности труда. Противогазы и респираторы промышленные фильтрующие. Нефелометрические методы определения коэффициента подсоса масляного тумана под лицевую часть

ГОСТ 12.4.158 Система стандартов безопасности труда. Средства индивидуальной защиты органов дыхания фильтрующие. Методы определения времени защитного действия фильтрующе-поглощающих коробок по паробразным вредным веществам

ГОСТ 12.4.160 Система стандартов безопасности труда. Средства индивидуальной защиты органов дыхания фильтрующие. Метод определения времени защитного действия фильтрующе-поглощающих коробок по оксиду углерода

ГОСТ 12.4.235 (EN14387:2008) Система стандартов безопасности труда. Средства индивидуальной защиты органов дыхания. Фильтры противогазовые и комбинированные. Общие технические требования. Методы испытаний. Маркировка

ГОСТ 12.4.294 (EN149:2001+A.1:2009) Система стандартов безопасности труда. Средства индивидуальной защиты органов дыхания. Полумаски фильтрующие для защиты от аэрозолей. Общие технические условия

ГОСТ 15.309 Система разработки и постановки продукции на производство. Испытания и приемка выпускаемой продукции. Основные положения

ГОСТ 15150 Машины, приборы и другие технические изделия. Исполнения для различных климатических районов. Категории, условия эксплуатации, хранения и транспортирования в части воздействия климатических факторов внешней среды

ГОСТ 16504 Система государственных испытаний продукции. Испытания и контроль качества продукции. Основные термины и определения

ГОСТ Р 15.201<sup>1)</sup> Система разработки и постановки продукции на производство. Продукция производственно-технического назначения. Порядок разработки и постановки продукции на производство

ГОСТ Р 53255—2009 Техника пожарная. Аппараты дыхательные со сжатым воздухом с открытым циклом дыхания. Общие технические требования. Методы испытаний

ГОСТ Р 53258 Техника пожарная. Баллоны малолитражные для аппаратов дыхательных и самоспасателей со сжатым воздухом. Общие технические требования. Методы испытаний

ГОСТ Р 53259—2009 Техника пожарная. Самоспасатели изолирующие со сжатым воздухом для защиты людей от токсичных продуктов горения при эвакуации из задымленных помещений во время пожара. Общие технические требования. Методы испытаний

ГОСТ Р 53264—2009 Техника пожарная. Самоспасатели фильтрующие для защиты людей от токсичных продуктов горения при эвакуации из задымленных помещений во время пожара. Общие технические требования. Методы испытаний

**Примечание** — При пользовании настоящим стандартом целесообразно проверить действие ссылочных стандартов в информационной системе общего пользования — на официальном сайте Федерального агентства по техническому регулированию и метрологии в сети Интернет или по ежегодному информационному указателю «Национальные стандарты», который опубликован по состоянию на 1 января текущего года, и по выпускам ежемесячного информационного указателя «Национальные стандарты» за текущий год. Если заменен ссылочный стандарт, на который дана недатированная ссылка, то рекомендуется использовать действующую версию этого стандарта с учетом всех внесенных в данную версию изменений. Если заменен ссылочный стандарт, на который дана датированная ссылка, то рекомендуется использовать версию этого стандарта с указанным выше годом утверждения (принятия). Если после утверждения настоящего стандарта в ссылочный стандарт, на который дана датированная ссылка, внесено изменение, затрагивающее положение, на которое дана ссылка, то это положение рекомендуется применять без учета данного изменения. Если ссылочный стандарт отменен без замены, то положение, в котором дана ссылка на него, рекомендуется применять в части, не затрагивающей эту ссылку.

### 3 Термины, определения и сокращения

В настоящем стандарте применены следующие термины с соответствующими определениями:

**3.1 аппарат дыхательный со сжатым воздухом с открытым циклом дыхания;** ДАСВ: Автоматный изолирующий резервуарный аппарат, в котором запас воздуха хранится в баллонах в сжатом состоянии. При работе аппарата вдох воздуха осуществляется из баллонов, а выдох в атмосферу.

**3.2 средство защитное переносное;** СЗП: Средство индивидуальной защиты детей в возрасте до 1,5 лет от токсичных продуктов горения при спасении из помещений во время пожара, выполненное в виде герметизируемой камеры или в виде герметизируемого комбинезона с системой воздухообеспечения.

**3.3 корпус СЗП:** Герметизируемая емкость для размещения ребенка, во внутреннем объеме которой в течение всего времени нахождения ребенка поддерживаются необходимые микроклиматические условия дыхания.

**3.4 дыхательный объем СЗП:** Объем, в который поступает чистый (очищенный) воздух для дыхания и обеспечения избыточного давления.

**3.5 система воздухообеспечения:** Совокупность составных частей СЗП, обеспечивающих подачу чистого (очищенного) воздуха в дыхательный объем СЗП.

**3.6 СЗП с постоянной подачей сжатого воздуха:** СЗП, в дыхательном объеме которой создается воздушная среда с избыточным давлением воздуха за счет постоянной подачи в корпус СЗП сжатого воздуха из баллона.

**3.7 СЗП фильтрующее с принудительной подачей воздуха:** СЗП, в дыхательном объеме которой создается воздушная среда с избыточным давлением воздуха за счет принудительной подачи в камеру атмосферного воздуха, очищенного фильтром от продуктов горения.

**3.8 время защитного действия фильтра;** ВЗД: Период, в течение которого сохраняется защитная способность фильтра СЗП в заданных условиях испытаний, определяемый временем от момента поступления тест-вещества в фильтр до момента появления тест-вещества за фильтром в проскоковой концентрации.

<sup>1)</sup> Действует ГОСТ Р 15.301—2016.

3.9 **номинальное время защитного действия СЗП с постоянной подачей сжатого воздуха;** номинальное ВЗД: Период, в течение которого сохраняется воздухоподача, обеспечивающая защитные свойства СЗП при испытании на стенде-имитаторе внешнего дыхания при легочной вентиляции  $(15 \pm 1)$   $\text{дм}^3/\text{мин}$  и температуре окружающей среды  $(25 \pm 2)$  °С.

3.10 **легочная вентиляция:** Объем воздуха, прошедшего при дыхании через легкие человека или стенд-имитатор внешнего дыхания за одну минуту.

## 4 Классификация средств защитных переносных

4.1 Средства защитные переносные подразделяются:

- СЗП фильтрующие с принудительной подачей воздуха;
- СЗП с постоянной подачей сжатого воздуха.

4.2 СЗП фильтрующие с принудительной подачей воздуха подразделяются:

- СЗП, в корпус которых воздух подается ручным насосом;
- СЗП, в корпус которых воздух подается электрическим насосом.

4.3 СЗП с постоянной подачей сжатого воздуха подразделяются:

- СЗП, оборудованные баллоном со сжатым воздухом;
- СЗП, оборудованные воздухопроводным шлангом для подключения к воздухопроводной системе ДАСВ.

## 5 Общие технические требования

### 5.1 Требования назначения к средствам защитным переносным фильтрующим с принудительной подачей воздуха

5.1.1 Время защитного действия фильтра должно быть не менее 15 мин при воздействии на него следующих тест-веществ:

- монооксида углерода;
- хлорида водорода;
- цианида водорода;
- акролеина.

Проверку следует проводить в соответствии с 8.4.

5.1.2 В СЗП должна быть применена система воздухоснабжения, при которой в дыхательном объеме СЗП постоянно поддерживается избыточное давление воздуха в диапазоне от 20 до 300 Па.

СЗП должно иметь систему защиты от создания в корпусе СЗП избыточного давления, превышающего 300 Па.

Проверку следует проводить в соответствии с 8.16.

5.1.3 Объемный расход воздуха, подаваемого в дыхательный объем СЗП, должен быть не менее  $15 \text{ дм}^3 \cdot \text{мин}^{-1}$ .

Проверку следует проводить в соответствии с 8.5.

5.1.4 Коэффициент проникания аэрозоля масляного тумана (хлорида натрия) в дыхательный объем СЗП — не более 2%.

Проверку следует проводить в соответствии с 8.8.

5.1.5 Содержание диоксида углерода в дыхательном объеме СЗП не должно быть более 2,0 % (об.) при среднем содержании не более 1,5 % (об.).

Проверку следует проводить в соответствии с 8.16.

5.1.6 Время приведения СЗП в действие должно быть не более 60 с.

Проверку следует проводить в соответствии с 8.18.

5.1.7 Масса рабочей части СЗП должна быть не более 4, 5 кг.

Проверку следует проводить в соответствии с 8.6.

### 5.2 Требования назначения к средствам защитным переносным с постоянной подачей сжатого воздуха

5.2.1 Должны быть выполнены требования 5.1.2—5.1.6.

5.2.2 Номинальное время защитного действия СЗП должно быть не менее 15 мин.

Проверку следует проводить в соответствии с 8.16.



5.2.3 Масса рабочей части СЗП должна быть не более 5,00 кг.

Проверку следует проводить в соответствии с 8.6.

5.2.4 Герметичность системы воздухообеспечения СЗП должна быть такой, чтобы после создания в системе избыточного давления 1000 Па изменение давления не превышало 30 Па в минуту.

Проверку следует проводить в соответствии с 8.9.

5.2.5 Баллон, входящий в состав СЗП, должен соответствовать требованиям ГОСТ Р 53258.

Проверку следует проводить по нормативно-технической документации в соответствии с 8.1.

5.2.6 Манометр (индикатор давления) должен показывать давление воздуха при закрытом вентиле баллона. Шкала манометра (индикатора давления) должна быть разграничена на 2 зоны: зеленую и красную.

Примечание — Зеленая зона означает, что камеру можно использовать, красная — требуется зарядка баллона камеры.

Проверку следует проводить по нормативно-технической документации в соответствии с 8.1, 8.2.

5.2.7 Все органы управления СЗП (вентили, рычаги, кнопки и др.) должны быть легкодоступны для приведения в действие и надежно защищены от механических повреждений и от случайного срабатывания.

Проверку следует проводить в соответствии с 8.2.

5.2.8 Органы управления должны срабатывать при усилии не более 80 Н.

Проверку следует проводить в соответствии с 8.10.

### 5.3 Требования надежности

5.3.1 Срок службы СЗП в состоянии ожидания применения должен быть не менее 5 лет.

В СЗП, оборудованных баллоном со сжатым воздухом, каждый год должна проводиться замена воздуха в баллонах.

Проверку следует проводить в соответствии с 8.17.

5.3.2 Вероятность сохранения исправности СЗП за время нахождения ее в состоянии ожидания применения в течение 5 лет должна быть не менее 0,98.

Проверку следует проводить в соответствии с 8.17.

5.3.3 Вероятность безотказной работы СЗП за время защитного действия должна быть не менее 0,98.

Проверку следует проводить в соответствии с 8.17.

### 5.4 Требования стойкости к внешним воздействиям

5.4.1 СЗП по виду климатического исполнения должны относиться к исполнению У категории размещения 1 в соответствии с ГОСТ 15150 и должны быть рассчитаны на применение при температуре окружающей среды в диапазоне от 0 °С до 60 °С и относительной влажности воздуха до 95 % (при температуре 25 °С).

Проверку следует проводить в соответствии с 8.1.

5.4.2 СЗП должны сохранять работоспособность после воздействия на них транспортной вибронагрузки с перегрузкой 3 g ( $g$  — ускорение свободного падения) при частоте от 50 до 60 Гц в течение  $(30 \pm 1)$  мин.

Проверку следует проводить в соответствии с 8.11.1.

5.4.3 СЗП должны сохранять работоспособность после свободного падения с высоты  $(1,5 \pm 0,1)$  м на ровную бетонную поверхность.

Испытания следует проводить в соответствии с 8.11.2.

5.4.4 СЗП должны сохранять работоспособность после воздействия климатических факторов:

- температуры  $(50 \pm 3)$  °С в течение  $(24 \pm 1)$  ч;

- температуры минус  $(50 \pm 3)$  °С в течение  $(4,0 \pm 0,1)$  ч;

- температуры  $(35 \pm 2)$  °С при относительной влажности воздуха  $(90 \pm 5)$  % в течение  $(24 \pm 1)$  ч.

Проверку следует проводить в соответствии с 8.12.

5.4.5 СЗП должны сохранять работоспособность после пребывания в среде с температурой 200 °С в течение  $(60 \pm 5)$  с.

Проверку следует проводить в соответствии с 8.13.

5.4.6 СЗП должны сохранять работоспособность после воздействия температуры открытого пламени  $(800 \pm 50)$  °С в течение  $(3,0 \pm 0,2)$  с.



Проверку следует проводить в соответствии с 8.14.

5.4.7 СЗП должны сохранять работоспособность после воздействия теплового потока плотностью  $(8,5 \pm 0,5) \text{ кВт} \cdot \text{м}^{-2}$  в течение  $(3,0 \pm 0,1)$  мин.

Проверку следует проводить в соответствии с 8.15.

## 5.5 Требования к конструкции средств защитных переносных

5.5.1 Корпус СЗП должен иметь размеры, позволяющие размещать ребенка весом до 12 кг и ростом до 90 см.

Проверку следует проводить в соответствии с 8.3.

5.5.2 Корпус СЗП в области расположения головы ребенка должен иметь жесткую вставку, исключаящую прилегание стенок корпуса к голове ребенка.

Проверку следует проводить в соответствии с 8.2.

5.5.3 Корпус СЗП должен иметь смотровое окно, обеспечивающее возможность постоянного наблюдения за ребенком.

Проверку следует проводить в соответствии с 8.2.

5.5.4 Соединения между составными частями СЗП должны выдерживать осевое растягивающее усилие  $(50 \pm 5) \text{ Н}$ .

Проверку следует проводить в соответствии с 8.7.

5.5.5 В состоянии ожидания применения фильтр должен быть загерметизирован для исключения контакта шихты фильтра с атмосферным воздухом. Средства герметизации фильтра должны обеспечивать возможность их легкого удаления без использования технических средств.

Проверку следует проводить в соответствии с 8.2.

5.5.6 Воздуховодные шланги СЗП (при их наличии) должны исключать возможность их пережимания в процессе использования СЗП.

Проверку следует проводить в соответствии с 8.2.

## 5.6 Требования эргономики

5.6.1 Конструкция рабочей части СЗП должна обеспечивать возможность удобного расположения составных частей СЗП относительно тела человека, который переносит СЗП, а также ведения постоянного наблюдения за ребенком.

Проверку следует проводить в соответствии с 8.18.

5.6.2 Конструкция рабочей части СЗП должна быть удобной для приведения ее в действие и комфортной при переноске, в том числе человеком в СИЗОД.

Проверку следует проводить в соответствии с 8.18.

5.6.3 Конструкция корпуса СЗП должна обеспечивать размещение ребенка и последующую герметизацию СЗП без использования дополнительных средств и приспособлений, не входящих в комплект СЗП.

Проверку следует проводить в соответствии с 8.18.

5.6.4 Конструкция СЗП должна исключать прерывание подачи воздуха в процессе спасания, связанное с возможным пережиманием воздуховодных шлангов или перекрытием отверстий в системе воздухообеспечения.

Проверку следует проводить в соответствии с 8.18.

5.6.5 Конструкция СЗП должна обеспечивать возможность проведения тренировок по размещению манекена ребенка, герметизации корпуса СЗП и переноске СЗП без разгерметизации фильтра или открытия запорного устройства баллона со сжатым воздухом.

Проверку следует проводить в соответствии с 8.2.

## 5.7 Требования к сумке (футляру) для хранения средства защитного переносного

На сумке (футляре) в виде текста и пиктограмм должна содержаться инструкция по работе с СЗП в рабочем режиме.

Проверку следует проводить в соответствии с 8.2.

## 5.8 Требования к комплектности

5.8.1 В комплект СЗП фильтрующих с принудительной подачей воздуха должны входить:

- корпус СЗП;
- система воздухообеспечения;

- фильтр (фильтры);
- устройства для ношения СЗП;
- руководство по эксплуатации;
- паспорт;
- сумка (футляр).

Проверку следует проводить в соответствии с 8.2.

5.8.2 В комплект СЗП, оборудованных баллоном со сжатым воздухом, должны входить:

- корпус СЗП;
- система воздухообеспечения;
- баллон со сжатым воздухом;
- манометр (индикатор давления воздуха);
- устройства для ношения СЗП;
- руководство по эксплуатации;
- паспорт;
- сумка (футляр).

Проверку следует проводить в соответствии с 8.2.

5.8.3 В комплект СЗП, оборудованных воздухопроводным шлангом для подключения к воздухопроводной системе ДАСВ, должны входить:

- корпус СЗП;
- воздухопроводный шланг со штуцером;
- устройства для ношения СЗП;
- руководство по эксплуатации;
- паспорт;
- сумка (футляр).

Проверку следует проводить в соответствии с 8.2.

### 5.9 Требования к маркировке

5.9.1 Маркировка, наносимая на рабочую часть и на сумку (футляр) СЗП, должна содержать:

- наименование или условное обозначение изделия с учетом конкретного исполнения;
- наименование страны-изготовителя;
- товарный знак или наименование, юридический адрес предприятия-изготовителя (фирмы);
- возраст детей, для которых предназначена СЗП;
- защитные свойства;
- обозначение настоящего стандарта;
- дату изготовления (месяц, год) и срок службы в состоянии ожидания применения или дату истечения срока службы в состоянии ожидания применения (дата ближайшей проверки);
- сведения о способах ухода и требованиях к утилизации;
- сведения о документе, в соответствии с которым изготовлено изделие;
- ограничения по использованию;
- пиктограммы по приведению в действие;
- другую информацию в соответствии с документацией изготовителя (при необходимости).

Проверку следует проводить в соответствии с 8.2.

### 5.10 Требования к содержанию эксплуатационной документации

#### 5.10.1 Требования к содержанию руководства по эксплуатации СЗП

Руководство по эксплуатации СЗП в соответствии с ГОСТ 2.610 должно содержать следующие сведения:

- назначение СЗП;
- состав СЗП;
- схему устройства и описание работы СЗП;
- основные технические характеристики (время защитного действия, масса, защитные свойства);
- возраст детей, для которых допускается эксплуатировать СЗП;
- правила применения СЗП;
- маркировка и пломбирование;
- упаковка;

- правила транспортирования, хранения и технического обслуживания, утилизации;
- требования безопасности;
- ограничения по применению.

Проверку следует проводить в соответствии с 8.1.

#### 5.10.2 Требования к содержанию паспорта на СЗП

Паспорт на СЗП в соответствии с ГОСТ 2.610 должен содержать следующие сведения:

- основные сведения о СЗП и его технические характеристики (наименование и обозначение изделия, дата изготовления, сведения о сертификате, основные параметры и характеристики изделия);
- комплектность СЗП;
- срок службы в состоянии ожидания применения;
- гарантии изготовителя;
- свидетельство о приемке;
- сведения об утилизации;
- информация об изготовителе (юридический адрес, телефон, факс, E-mail).

Проверку следует проводить в соответствии с 8.1.

#### Примечания

- 1 Допускается совмещать руководство по эксплуатации и паспорт на СЗП в одном документе.
- 2 Допускается составлять паспорт на партию изделий.
- 3 Эксплуатационная документация на СЗП должна быть на русском языке.

#### 5.10.3 Требования к содержанию паспорта и руководства по эксплуатации на баллон со сжатым воздухом

Содержание паспорта и руководства по эксплуатации должны соответствовать пункту 5.10.3 ГОСТ Р 53259—2009.

Проверку следует проводить в соответствии с 8.1.

## 6 Требования безопасности

6.1 Все надписи на изделии, касающиеся техники безопасности, должны быть на русском языке.

Проверку следует проводить в соответствии с 8.2.

6.2 СЗП является изделием одноразового применения. Не допускается применять ранее использованную СЗП без замены фильтра, замены или перезарядки баллона со сжатым воздухом. Подсоединение СЗП к ДАСВ допускается при остаточном давлении в баллоне не менее 10 МПа. Данные ограничения должны быть указаны в маркировке.

Проверку следует проводить в соответствии с 8.2.

6.3 Материалы, применяемые для изготовления СЗП и непосредственно соприкасающиеся с кожей пользователя и вдыхаемым воздухом, не должны оказывать раздражающего или иного вредного воздействия на ребенка, что должно подтверждаться документом соответствия СЗП санитарно-гигиеническим требованиям действующего законодательства.

Проверку следует проводить в соответствии с 8.1.

6.4 Сжатый воздух, предназначенный для заполнения баллонов, входящих в состав СЗП, не должен содержать вредных примесей, превышающих предельно допустимые концентрации, приведенные в таблице 1.

Таблица 1 — Предельно допустимые концентрации примесей

Наименование показателя	Значение
Содержание окиси углерода, мл·м <sup>-3</sup> , не более	15
Содержание масла, мл·м <sup>-3</sup> , не более	0,5
Содержание диоксида углерода, мл·м <sup>-3</sup> , не более	500
Влагосодержание, мг·м <sup>-3</sup> , не более (при давлении от 19,6 до 29,4 МПа)	25

Проверку паспорта на баллон следует проводить в соответствии с 8.1.

## 7 Правила приемки

### 7.1 Стадии и этапы разработки и приемки

СЗП должны пройти все стадии и этапы разработки и приемки, предусмотренные ГОСТ Р 15.201 и ГОСТ 15.309.

### 7.2 Виды испытаний

Для контроля качества СЗП проводят в процессе разработки и производства следующие испытания:

- предварительные (заводские);
- приемочные;
- квалификационные;
- приемо-сдаточные;
- периодические;
- типовые.

Предварительные, приемочные, квалификационные испытания проводят в соответствии с ГОСТ Р 15.201.

Приемо-сдаточные, периодические, типовые испытания проводят в соответствии с ГОСТ 15.309. Определения видов испытаний — по ГОСТ 16504.

#### 7.2.1 Предварительные испытания

7.2.1.1 Предварительные испытания СЗП проводит предприятие-изготовитель в целях оценки соответствия опытных образцов СЗП требованиям технического задания (ТЗ), а также определения готовности опытных образцов к приемочным испытаниям.

7.2.1.2 Программа и методика предварительных и приемочных испытаний должна включать в себя проверку всех показателей и характеристик, указанных в настоящем стандарте, а также другие требования и методы испытаний в соответствии с ТЗ на конкретный тип СЗП.

#### 7.2.2 Приемочные испытания

7.2.2.1 Приемочные испытания СЗП проводит предприятие-изготовитель в целях оценки всех определенных техническим заданием характеристик СЗП, а также для принятия решения вопроса о возможности постановки СЗП на серийное производство.

7.2.2.2 Приемочным испытаниям подвергают опытные образцы СЗП

#### 7.2.3 Квалификационные испытания

7.2.3.1 Квалификационные испытания СЗП проводит предприятие-изготовитель в целях определения готовности предприятия к серийному производству СЗП.

7.2.3.2 Квалификационные испытания проводят по отдельной программе и методике испытаний, утвержденной предприятием-изготовителем.

#### 7.2.4 Приемо-сдаточные испытания

7.2.4.1 Приемо-сдаточные испытания СЗП проводят в порядке и объеме, установленном в конструкторской документации на СЗП.

7.2.4.2 Приемо-сдаточным испытаниям подвергают партию СЗП.

#### 7.2.5 Периодические испытания

7.2.5.1 Периодические испытания СЗП проводят один раз в два года в целях контроля стабильности качества СЗП.

7.2.5.2 Периодические испытания проводят в порядке и объеме, установленном в ТУ на СЗП.

#### 7.2.6 Типовые испытания

7.2.6.1 Типовые испытания СЗП проводят в целях оценки эффективности и целесообразности внесения изменений в конструкцию СЗП.

7.2.6.2 Программа и методика типовых испытаний должна содержать проверку тех характеристик и параметров, на которые могут повлиять данные изменения.

7.2.6.3 Программа и методика типовых испытаний должна быть разработана предприятием-изготовителем.

7.2.6.4 Результаты типовых испытаний оформляют протоколом с заключением о целесообразности внесения изменений.

## 8 Методы испытаний

Испытания (проверки) проводят в нормальных климатических условиях по ГОСТ 15150 за исключением специально оговоренных условий испытаний.

На каждый вид испытаний (за исключением специально оговоренных) должно быть представлено не менее трех комплектов СЗП.

### 8.1 Проверка технической документации

Результат проверки считают положительным, если при рассмотрении нормативно-технической документации (НТД) установлено соответствие ее содержания требованиям настоящего стандарта.

### 8.2 Проверка внешнего вида, комплектности и маркировки

Результат проверки считают положительным, если при визуальном контроле камеры установлено ее соответствие требованиям настоящего стандарта.

### 8.3 Проверка размеров корпуса

Проверку размеров корпуса СЗП проводят с помощью макета фигуры ребенка массой  $(12 \pm 0,2)$  кг и ростом  $(90 \pm 2)$  см с целью определения возможности размещения ребенка в СЗП.

Геометрические размеры макета ребенка и его конструкция должны соответствовать указанным на рисунке 1.

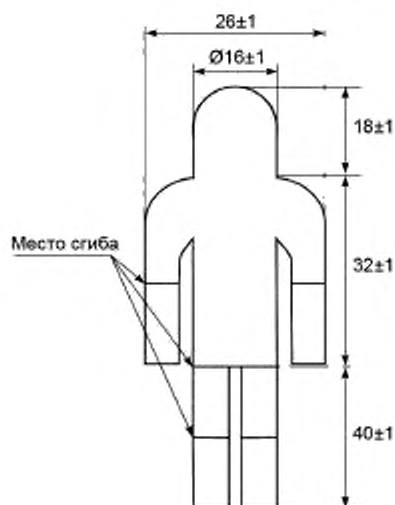


Рисунок 1 — Схема и размеры (в см) макета ребенка

Результат проверки считают положительным, если макет ребенка размещается в СЗП одним человеком без посторонней помощи и не препятствует переводу СЗП в рабочее положение.

### 8.4 Проверка времени защитного действия фильтра

Проверку проводят определением фильтрующе-сорбирующих свойств фильтра СЗП при воздействии на него монооксида углерода, хлорида водорода, цианида водорода и акролеина. Проверку проводят при объемных расходах газовой воздушной смеси, указанных в 8.4.1—8.4.4. При превышении объемного расхода воздуха  $(30,0 \pm 0,9)$   $\text{дм}^3 \cdot \text{мин}^{-1}$  время защитного действия определяют при фактическом объемном расходе.

Результат проверки считают положительным, если ВЗД фильтра по каждому тест-веществу составляет не менее 15 мин, а концентрация монооксида углерода во вдыхаемом воздухе на 5 и 10 мин от начала испытания составляет:

- на 5 мин — не более  $50 \text{ мг} \cdot \text{м}^{-3}$ ;
- на 10 мин — не более  $100 \text{ мг} \cdot \text{м}^{-3}$ .

В испытаниях используют не менее трех фильтров на каждое тест-вещество.

Испытания проводят таким образом, чтобы контрольная газопаровоздушная смесь проходила через фильтр в горизонтальном положении. Испытанию с каждым тест-веществом подлежат три фильтра после механического воздействия по ГОСТ 12.4.235.

#### 8.4.1 Проверка ВЗД фильтра СЗП по монооксиду углерода

Проверку проводят в соответствии с ГОСТ 12.4.160.

Время защитного действия определяют от момента пуска пульсирующего потока смеси монооксида углерода с воздухом в фильтр до момента появления проскоковой концентрации монооксида углерода после фильтра.

Проверку проводят при следующих постоянных условиях:

- объемный расход пульсирующего потока газовой смеси ( $30,0 \pm 0,9$ )  $\text{дм}^3 \cdot \text{мин}^{-1}$  (при использовании одного фильтра) и ( $15,0 \pm 0,5$ )  $\text{дм}^3 \cdot \text{мин}^{-1}$  (при использовании двух фильтров);
- относительная влажность воздуха ( $90 \pm 5$ ) %;
- температура воздушного потока ( $20 \pm 5$ ) °С;
- начальная концентрация монооксида углерода в газовой смеси, подаваемой в фильтр,  $0,35$  % (об.) ( $4375 \pm 125$ )  $\text{мг} \cdot \text{м}^{-3}$ ;
- частота пульсаций 20—25 пульсаций в минуту.

Проскоковая концентрация монооксида углерода после фильтра —  $200 \text{ мг} \cdot \text{м}^{-3}$ .

#### 8.4.2 Проверка ВЗД фильтра СЗП по цианиду водорода (синильной кислоте)

Проверку проводят в соответствии с ГОСТ 12.4.158.

Время защитного действия определяют от момента пуска смеси воздуха с цианидом водорода в фильтр до момента появления за фильтром проскоковой концентрации цианида водорода.

Проверку проводят при следующих постоянных условиях:

- объемный расход постоянного потока паровоздушной смеси ( $30,0 \pm 0,9$ )  $\text{дм}^3 \cdot \text{мин}^{-1}$  (при использовании одного фильтра) и ( $15,0 \pm 0,5$ )  $\text{дм}^3 \cdot \text{мин}^{-1}$  (при использовании двух фильтров);
- относительная влажность воздуха ( $50 \pm 3$ ) %;
- температура воздушного потока ( $20 \pm 5$ ) °С;
- начальная концентрация цианида водорода в паровоздушной смеси, подаваемой на фильтр,  $(400 \pm 40)$   $\text{мл} \cdot \text{м}^{-3}$ .

Проскоковая концентрация цианида водорода —  $10 \text{ мл} \cdot \text{м}^{-3}$ .

#### 8.4.3 Проверка ВЗД фильтра СЗП по хлориду водорода.

Проверку проводят при следующих постоянных условиях:

- объемный расход постоянного потока паровоздушной смеси ( $30,0 \pm 0,9$ )  $\text{дм}^3 \cdot \text{мин}^{-1}$  (при использовании одного фильтра) и ( $15,0 \pm 0,5$ )  $\text{дм}^3 \cdot \text{мин}^{-1}$  (при использовании двух фильтров);
- относительная влажность воздуха ( $50 \pm 3$ ) %;
- температура воздушного потока ( $23 \pm 5$ ) °С;
- начальная концентрация хлорида водорода в газовой смеси, подаваемой на фильтр  $(1000 \pm 100)$   $\text{мл} \cdot \text{м}^{-3}$ .

Проскоковая концентрация хлорида водорода —  $5 \text{ мл} \cdot \text{м}^{-3}$ .

#### 8.4.4 Проверка ВЗД фильтра СЗП по акролеину

Проверку проводят при следующих постоянных условиях:

- объемный расход постоянного потока паровоздушной смеси ( $30,0 \pm 0,9$ )  $\text{дм}^3 \cdot \text{мин}^{-1}$  (при использовании одного фильтра) и ( $15,0 \pm 0,5$ )  $\text{дм}^3 \cdot \text{мин}^{-1}$  (при использовании двух фильтров);
- относительная влажность воздуха ( $70 \pm 5$ ) %;
- температура воздушного потока ( $23 \pm 5$ ) °С;
- начальная концентрация акролеина в паровоздушной смеси, подаваемой на фильтр,  $(100 \pm 10)$   $\text{мл} \cdot \text{м}^{-3}$ .

Проскоковая концентрация акролеина —  $0,5 \text{ мл} \cdot \text{м}^{-3}$ .

### 8.5 Проверка объемного расхода воздуха, подаваемого в дыхательный объем

Измерение объемного расхода воздуха, подаваемого в дыхательный объем СЗП, производится на входе в дыхательный объем. Измерения проводятся с использованием расходомера газов с диа-



пазоном измерений от 10 до 100  $\text{дм}^3 \cdot \text{мин}^{-1}$  и погрешностью измерений не более  $\pm 6\%$  измеряемой величины.

Расходомер подсоединяют к входному отверстию, через которое осуществляется подача воздуха в дыхательный объем, и приводят в действие систему воздухообеспечения. Результат измерений регистрируется в конце каждой минуты опыта в течение 15 мин.

Результат испытания считают положительным, если выполняются требования 5.1.3.

## 8.6 Проверка массы рабочей части

### 8.6.1 Средства измерения

Весы, класс точности III (средний) и более.

### 8.6.2 Порядок проведения испытаний

Определяют массу рабочей части СЗП без упаковки с точностью до 0,01 кг.

Результат испытаний считают положительным, если выполняются требования 5.1.7 или 5.2.3 в зависимости от типа СЗП.

## 8.7 Проверка прочности соединения между составными частями средства защитного переносного

Проверке подлежат соединения фильтра и воздухопроводных шлангов с другими составными частями СЗП.

### 8.7.1 Средства измерения и вспомогательные устройства:

- приспособления для крепления составных частей СЗП;
- секундомер, класс точности II;
- динамометр для создания и измерения усилия с погрешностью не более  $\pm 5\%$ .

### 8.7.2 Подготовка к испытаниям

Одну составную часть СЗП закрепляют в неподвижном состоянии. Ко второй составной части прикрепляют динамометр.

### 8.7.3 Порядок проведения испытаний

В течение  $(10,0 \pm 0,2)$  с в осевом направлении создают растягивающее усилие  $(50 \pm 5)$  Н, которое измеряют динамометром. Испытания проводят 5 раз с интервалом 10 с.

Результат испытаний считают положительным, если после их окончания установлено, что отсутствуют визуально наблюдаемые изменения внешнего вида составных частей СЗП.

## 8.8 Проверка коэффициента проникания средства защитного переносного по аэрозолю

В испытаниях используют не менее трех комплектов СЗП.

Для проведения испытаний привлекаются взрослые испытуемые, ознакомленные с устройством и порядком работы с СЗП.

### 8.8.1 Оборудование, аппаратура и материалы

Для испытаний используют комплект аппаратуры и материалов по ГОСТ 12.4.157 (испытания по аэрозолю масляного тумана) или ГОСТ 12.4.294 (испытания по аэрозолю хлорида натрия).

### 8.8.2 Подготовка к испытаниям

В корпусе СЗП на уровне органов дыхания ребенка устанавливают штуцер для отбора пробы воздуха.

### 8.8.3 Условия испытаний с использованием тест-веществ

8.8.3.1 Условия испытаний с использованием аэрозоля масляного тумана:

- концентрация аэрозоля в атмосфере испытательной камеры  $(0,250 \pm 0,025)$   $\text{г} \cdot \text{м}^{-3}$ ;
- средний расход постоянного потока в пробе, отбираемой из аэрозольной камеры на фотометр  $(6,5 \pm 0,5)$   $\text{дм}^3 \cdot \text{мин}^{-1}$ .

8.8.3.2 Условия испытаний с использованием аэрозоля хлорида натрия должны соответствовать ГОСТ 12.4.294.

### 8.8.4 Проведение испытаний

Взрослый испытуемый помещает в СЗП макет ребенка, герметизирует корпус СЗП, надевает на себя фильтрующий или изолирующий самоспасатель, надевает СЗП в положение для переноски и приводит в действие систему воздухообеспечения СЗП.

По команде руководителя испытаний испытуемый заходит в камеру с аэрозолем.



В течение 15 мин при работающей системе воздухообеспечения СЗП 1 раз в 3 мин проводят контроль коэффициента проникания аэрозоля масляного тумана (аэрозоля хлорида натрия) в дыхательном объеме СЗП.

Рассчитывают среднее значение коэффициента проникания аэрозоля масляного тумана (аэрозоля хлорида натрия) в дыхательном объеме СЗП.

Результат проверки считают положительным, если среднее значение коэффициента проникания составляет не более 2 %.

### **8.9 Проверка герметичности воздуховодной системы средства защитного переносного с постоянной подачей сжатого воздуха**

8.9.1 Средства измерения:

- устройство, оснащенное встроенным насосом с диапазоном измерений до 1000 Па с погрешностью не более  $\pm 20$  Па;

- секундомер, класс точности II.

#### **8.9.2 Порядок проведения испытаний**

К воздуховодной системе рабочей части СЗП, заглушенной со стороны корпуса СЗП, присоединяют устройство, оснащенное встроенным насосом. Создают в воздуховодной системе избыточное давление 1000 Па. Делают выдержку ( $1,0 \pm 0,1$ ) мин для стабилизации давления в системе. Включают секундомер и через ( $1,0 \pm 0,1$ ) мин регистрируют изменение давления в воздуховодной системе рабочей части СЗП.

Результат проверки считают положительным, если выполняются требования 5.2.4.

### **8.10 Проверка усилия срабатывания органов управления**

При испытании органов ручного управления СЗП (кнопки, рычаги, маховики и др.) определяют усилие, которое необходимо приложить к ним для включения (выключения) соответствующих устройств.

Усилие измеряют оборудованием с погрешностью не более  $\pm 5$  %.

Усилие для вентиля прикладывают в точке, лежащей на маховике вентиля и максимально удаленной от оси маховика вентиля.

Усилие для включения (выключения) кнопок прикладывают вдоль оси кнопок. Усилие для включения (выключения) рычагов прикладывают в направлении их движения.

Результат проверки считают положительным, если выполняются требования 5.2.8.

### **8.11 Проверка сохранения работоспособности средства защитного переносного после механических воздействий**

В испытаниях используют одно СЗП.

СЗП последовательно подвергают механическим воздействиям по 8.11.1 и 8.11.2. После завершения воздействий визуально определяют отсутствие механических повреждений СЗП, влияющих на его работоспособность, и определяют соответствие СЗП требованиям 5.1.2 (при испытании при температуре окружающей среды  $25 \pm 2$  °С).

#### **8.11.1 Проверка сохранения работоспособности СЗП после вибронгрузки**

Испытания проводят на вибростенде, который обеспечивает поддержание требуемых параметров, установленных в 5.4.2.

СЗП в транспортной упаковке (индивидуальной коробке) жестко крепят в центре платформы стенда в положении, определяемом надписью или условным знаком на упаковке «Верх». Испытания проводят с перегрузкой 2g ( $g$  — ускорение свободного падения) при частоте от 50 до 60 Гц в течение ( $30 \pm 1$ ) мин.

При отсутствии транспортной упаковки (индивидуальной коробки) проводят испытания СЗП в штатной сумке, футляре для хранения СЗП.

#### **8.11.2 Проверка сохранения работоспособности СЗП после его падения**

СЗП в транспортной упаковке один раз роняют с высоты ( $1,5 \pm 0,1$ ) м на ровную бетонную поверхность, обеспечивая свободное падение ПЗД (начальная скорость равна 0, начальное положение СЗП — горизонтальное).

При отсутствии транспортной упаковки (индивидуальной коробки) проводят испытания СЗП в штатной сумке, футляре для хранения СЗП.

### 8.12 Проверка сохранения работоспособности средства защитного переносного после воздействия климатических факторов

В испытаниях используют одно СЗП.

Испытания СЗП проводят в транспортной упаковке (индивидуальной коробке).

Испытания проводят в климатической камере, обеспечивающей поддержание заданных параметров, установленных в 5.4.4.

Испытания проводят в последовательности:

- СЗП выдерживают при температуре  $(50 \pm 3)^\circ\text{C}$  в течение  $(24 \pm 1)$  ч. После этого камеру выдерживают при температуре  $(25 \pm 5)^\circ\text{C}$  в течение  $(4,0 \pm 0,1)$  ч;
- СЗП выдерживают при температуре минус  $(50 \pm 3)^\circ\text{C}$  в течение  $(4,0 \pm 0,1)$  ч. После этого камеру выдерживают при температуре  $(25 \pm 5)^\circ\text{C}$  в течение  $(4,0 \pm 0,1)$  ч;
- СЗП выдерживают при температуре  $(35 \pm 2)^\circ\text{C}$  и относительной влажности  $(90 \pm 5)\%$  в течение  $(24 \pm 1)$  ч. После этого камеру выдерживают при температуре  $(25 \pm 5)^\circ\text{C}$  в течение  $(4,0 \pm 0,1)$  ч.

Результат проверки считают положительным, если после ее окончания выполняются требования 5.1.2.

### 8.13 Проверка сохранения работоспособности средства защитного переносного после пребывания в воздушной среде с температурой $200^\circ\text{C}$

В испытании используют одно СЗП.

#### 8.13.1 Оборудование

Камера тепла вместимостью не менее  $0,4\text{ м}^3$ , обеспечивающая поддержание температуры до  $220^\circ\text{C}$  с погрешностью измерения не более  $\pm 5^\circ\text{C}$ .

В случае использования камеры тепла с открытыми нагревательными элементами проводится экранирование образца от воздействия лучистого потока.

#### 8.13.2 Порядок проведения испытаний

СЗП выдерживают при температуре  $(200 \pm 5)^\circ\text{C}$  в течение  $(60 \pm 5)$  с.

Результат проверки считают положительным, если после ее окончания выполнены требования 5.1.2.

### 8.14 Проверка сохранения работоспособности средства защитного переносного после воздействия открытого пламени с температурой $(800 \pm 50)^\circ\text{C}$

В испытании используют одно СЗП.

#### 8.14.1. Оборудование и средства измерений:

- стенд для проведения огневых испытаний, описание которого приведено в приложении А;
- секундомер, класс точности II.

#### 8.14.2 Подготовка к испытаниям

При испытаниях СЗП, оборудованного баллоном со сжатым воздухом, давление воздуха из баллона полностью сбрасывается.

На манекен надевают боевую одежду пожарного (БОП). СЗП размещают на манекене в рабочем положении. Манекен с СЗП устанавливают на передвижном устройстве и располагают в месте стенда в границах рабочей зоны, где создается температура пламени  $(800 \pm 50)^\circ\text{C}$  и пламя полностью перекрывает СЗП при использовании верхней и нижней горелки одной стойки.

#### 8.14.3 Проведение испытаний

Включают огневую установку. Воздействуют открытым пламенем на СЗП. Время выдержки СЗП в зоне пламени должно составлять  $(3,0 \pm 0,2)$  с. По истечении этого времени манекен с СЗП выводят из зоны пламени и проверяют состояние СЗП.

Результат проверки считают положительным, если после ее окончания отсутствуют визуально определяемые разрушения (термические повреждения) составных частей СЗП, составные части не поддерживают горение или тление более  $(5,0 \pm 0,2)$  с, а также выполняются требования 5.1.2.

### 8.15 Проверка сохранения работоспособности средства защитного переносного после воздействия теплового потока плотностью $(8,5 \pm 0,5)\text{ кВт}\cdot\text{м}^{-2}$

В испытании используют одно СЗП.

#### 8.15.1 Оборудование и средства измерения:

- установка (рисунок 4 ГОСТ Р 53261—2009);
- секундомер, класс точности II;

**8.15.2 Подготовка к испытаниям**

Включают источник теплового потока. На подставку устанавливают разделительный экран. В зону, в которой плотность теплового потока составляет  $(8,5 \pm 0,5)$  кВт·м<sup>-2</sup>, помещают испытываемую часть СЗП. Части СЗП, не подвергающиеся испытаниям, экранируют от воздействия теплового потока.

**8.15.3 Проведение испытаний**

Убирают разделительный экран. Испытания проводят в течение  $(3,0 \pm 0,1)$  мин.

Испытанию подлежат части СЗП, включающие все материалы внешней поверхности составных частей СЗП (корпуса, смотрового окна, системы воздухоподачи, устройства для ношения).

Допускается проведение испытаний разных частей на одном СЗП при условии, что одна и та же часть СЗП не подвергается повторному испытанию.

Результат проверки считают положительным, если после окончания испытаний отсутствуют визуально определяемые разрушения (термические повреждения) составных частей СЗП и выполняются требования 5.1.2.

**8.16 Испытания средства защитного переносного на стенде — имитаторе внешнего дыхания человека****8.16.1 Оборудование:**

- стенд — имитатор внешнего дыхания человека, описание которого приведено в приложении Б ГОСТ Р 53255—2009.

**8.16.2 Подготовка к испытаниям**

При подготовке СЗП к испытанию допускается вмешательство в его конструкцию, необходимое для определения некоторых параметров при условии, что это не нарушит работоспособности СЗП. В корпусе СЗП оборудуются штуцеры для подсоединения к дыхательному стенду и проведения отбора проб газовой смеси.

Стенд настраивают на дыхательный режим с легочной вентиляцией  $(10 \pm 1)$  дм<sup>3</sup>·мин<sup>-1</sup> с частотой дыхания  $30 \pm 2$  циклов/мин и содержанием диоксида углерода в выдыхаемом воздухе  $(2,0 \pm 0,1)$  % (об.).

**8.16.2.1 Испытания СЗП с постоянной подачей сжатого воздуха**

СЗП помещают в климатическую камеру в рабочем положении, к штуцеру корпуса СЗП подключают стенд и закрывают камеру.

Испытания проводят при различных значениях температуры воздуха в климатической камере.

Условия испытаний приведены в таблице 2.

Таблица 2

Температура в климатической камере, °С	Легочная вентиляция 10 дм <sup>3</sup> ·мин <sup>-1</sup>
$(0 \pm 2)$	+
$(25 \pm 2)$	+
$(60 \pm 2)$	+

Приводят в действие систему воздухообеспечения СЗП. При испытании СЗП, оборудованной воздухопроводным шлангом для подключения к воздухопроводной системе ДАСВ, к СЗП подключают ДАСВ, который располагают в климатической камере.

Включают стенд, а затем через равные промежутки времени, но не реже чем через 5 мин, регистрируют в протоколе испытаний следующие параметры работы испытываемого СЗП:

- давление воздуха в баллоне СЗП;
- избыточное давление воздуха в корпусе СЗП;
- содержание диоксида углерода в дыхательном объеме СЗП.

По окончании испытания в протоколе регистрируется номинальное время защитного действия СЗП.

Испытания проводятся до исчерпания защитной способности СЗП, которая определяется наступлением одного из нижеперечисленных событий:

- уменьшение давления воздуха в баллоне до 1,0 МПа;
- снижение избыточного давления в корпусе СЗП менее 20 Па;
- превышение избыточного давления в корпусе СЗП более 300 Па;
- превышение содержания диоксида углерода более 2 % (об.).

#### 8.16.2.2 Испытания фильтрующих СЗП с принудительной подачей воздуха

Испытания проводят при температуре воздуха  $(25 \pm 2) ^\circ\text{C}$ .

Приводят в действие систему воздухообеспечения СЗП. Включают стенд, а затем через равные промежутки времени, но не реже чем через 5 мин, регистрируют в протоколе испытаний следующие параметры работы испытываемого СЗП:

- избыточное давление воздуха в корпусе СЗП;
- содержание диоксида углерода в дыхательном объеме СЗП.

Испытания проводятся в течение 15 мин или до наступления одного из нижеперечисленных событий:

- снижение избыточного давления в корпусе СЗП менее 20 Па;
- превышение избыточного давления в корпусе СЗП более 300 Па;
- превышение содержания диоксида углерода более 2 % (об.).

### 8.17 Проверка показателей надежности

8.17.1 Проверка показателей надежности СЗП фильтрующих с принудительной подачей воздуха проводится по методикам ГОСТ Р 53261.

8.17.2 Проверка показателей надежности СЗП с постоянной подачей сжатого воздуха проводится по методикам ГОСТ Р 53259.

### 8.18 Проверка эргономических характеристик

#### 8.18.1 Оборудование

Испытания проводятся в помещении площадью не менее  $20 \text{ м}^2$  и высотой не менее 2,7 м.

Для проведения испытаний используются:

- СЗП — 3 шт.;
- манекен ребенка массой  $(12 \pm 0,2) \text{ кг}$ , ростом  $(90 \pm 2) \text{ см}$ ;
- секундомер.

#### 8.18.2 Условия проведения испытаний

Для проведения испытаний привлекают трех испытуемых-добровольцев (далее — испытуемых) — мужчин и женщин в возрасте от 18 до 50 лет.

При испытании СЗП, оборудованной воздухопроводным шлангом для подключения к воздухопроводной системе ДАСВ, к испытаниям привлекают мужчин, имеющих регулярный практический опыт в использовании дыхательных аппаратов.

Проверка эргономических характеристик СЗП проводится путем приведения в действие СЗП и выполнения испытуемыми дозированной физической работы, соответствующей реальной нагрузке людей при спасении из помещений во время пожара. Комплекс упражнений выполняется в лабораторных условиях.

Испытания СЗП с участием испытуемых проводят при температуре окружающей среды  $(25 \pm 2) ^\circ\text{C}$  и относительной влажности воздуха от 40 % до 80 %.

Испытуемые должны быть одеты в повседневную одежду и обувь, соответствующую климатическим условиям.

При испытании СЗП испытуемые должны иметь изолирующие или фильтрующие самоспасатели, предназначенные для спасения во время пожара.

При испытании СЗП, оборудованного воздухопроводным шлангом для подключения к воздухопроводной системе ДАСВ, испытуемый должен быть экипирован штатным снаряжением газодымозащитника.

#### 8.18.3 Проведение испытаний

Испытуемые по команде руководителя испытаний надевают самоспасатели или включаются в ДАСВ (в зависимости от типа СЗП), вскрывают сумку (футляр) для хранения СЗП, размещают в СЗП манекен ребенка, приводят в действие систему воздухообеспечения СЗП (при этом определяется время приведения в действие СЗП) и размещают на себе СЗП в соответствии с руководством по эксплуатации на данный вид СЗП. После этого испытуемые выполняют комплекс упражнений в лабораторных условиях.

Показатели продолжительности и последовательности выполнения упражнений и отдыха приведены в таблице 3.

Таблица 3

Наименование упражнения	Продолжительность выполнения упражнения и отдыха, мин
	Температура окружающей среды, 25 °С
Ходьба со скоростью 140 шагов в минуту	5/1*
Подъем на помост высотой $(3,0 \pm 0,1)$ дм <sup>3</sup> и спуск с него в темпе 20 раз в минуту	5/1
Ходьба со скоростью 140 шагов в минуту	3/—
* В числителе указана продолжительность выполнения упражнения, а в знаменателе — продолжительность отдыха после выполнения упражнения.	

По окончании комплекса упражнений испытатель сообщает о самочувствии, степени усталости и дает субъективную оценку испытуемого СЗП:

- удобство вскрытия упаковки и приведения СЗП в действие;
- удобства расположения составных частей СЗП относительно тела человека, который переносит СЗП;
- удобства ведения постоянного наблюдения за ребенком;
- комфортность переноски СЗП,
- возможность прерывания воздухоподачи за счет пережимания шлангов, перекрытия воздухозаборных отверстий.

Результат проверки считают положительным, если выполняются требования 5.1.6, 5.6.1—5.6.4.

**Приложение А**  
**(обязательное)**

**Методика испытаний по определению устойчивости средства защитного переносного к воздействию открытого пламени с температурой  $(800 \pm 50)^\circ\text{C}$  на стенде «Термоманекен»**

**А.1 Введение**

А.1.1 Настоящая методика устанавливает:

- объем и порядок проведения испытаний СЗП;
- общие требования техники безопасности при проведении испытаний.

А.1.2 Испытания проводит испытательная лаборатория, имеющая соответствующую аккредитацию.

А.1.3 Все средства измерения должны пройти метрологический контроль и быть поверены.

**А.2 Цель испытаний**

Определение соответствия устойчивости СЗП к воздействию открытого пламени с температурой  $(800 \pm 50)^\circ\text{C}$ .

**А.3 Условия проведения испытаний**

При проведении испытаний в помещении должны соблюдаться нормальные климатические условия по ГОСТ 15150.

**А.4 Порядок проведения испытаний**

А.4.1 Испытания включают в себя:

- рассмотрение эксплуатационной документации на камеру;
- проверку внешнего вида, составных частей камеры;
- испытания на стенде «Термоманекен».

А.4.2 При визуальном осмотре определяется наличие составных частей камеры, маркировки, общий внешний вид изделия. По результатам проверки делается вывод о соответствии изделия эксплуатационной документации и готовности изделия к испытаниям.

А.4.3 Описание стенда «Термоманекен»

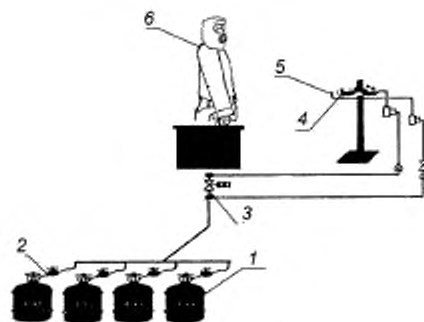
А.4.3.1 Испытания должны проводиться на специальном стенде для термических испытаний (рисунок А.1).

А.4.3.2 Стенд должен размещаться в специально отведенном для него помещении с габаритными размерами не менее  $(6000 \times 9000 \times 3000)$  мм. Стены и потолок помещения должны быть сделаны из негорючих материалов.

А.4.3.3 Помещение должно иметь смотровое окно из термостойкого стекла и входную металлическую дверь.

А.4.3.4 В помещении должны располагаться:

- манекен тела человека, изготовленный из негорючих материалов;
- передвижное устройство для крепления манекена, а также автоматического ввода и вывода его в рабочую зону и из нее;
- газовая система для моделирования очага возгорания, включающая в себя 2 горелки (рисунок А.2), автоматическую систему поджига, подводку из труб и гибких шлангов, газовые баллоны;
- принудительная система вентиляции, располагающаяся над испытательным стендом и предназначенная для удаления продуктов горения.



1 — баллоны газовые; 2 — редуктор; 3 — клапан электромагнитный; 4 — горелка газовая, 5 — система поджига, 6 — манекен с СЗП

Рисунок А.1 — Схема стенда по определению устойчивости СЗП к воздействию пламени

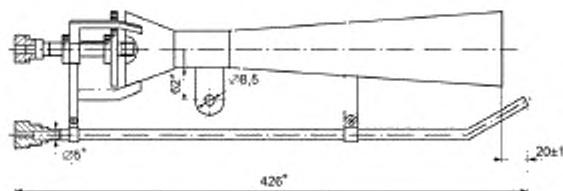


Рисунок А.2 — Горелка

#### А.5 Требования безопасности и охраны окружающей среды

А.5.1 Все участники испытаний проходят общий инструктаж по правилам техники безопасности и расписываются в специальном журнале инструктажа по технике безопасности.

А.5.2 Ответственность за организацию работ по обеспечению техники безопасности при проведении испытаний несет руководитель испытаний.

Перед началом испытаний он обязан:

- проинструктировать личный состав о порядке проведения испытаний и уточнить функции всех участников испытаний;

- установить единый сигнал оповещения людей об опасности;

- проверить исправность технологического и измерительного оборудования, а также средств пожаротушения.

А.5.3 Во время испытаний газовые баллоны должны находиться вне зоны испытаний на открытом воздухе.

А.5.4 Обслуживающий персонал и регистрирующая аппаратура должны находиться в безопасной зоне.

А.5.5 Страховщики занимают возможно близкую позицию (вне опасной зоны) и наблюдают за проведением испытания. При необходимости безотлагательно приступают к тушению манекена.

А.5.6 Для общей страховки в непосредственной близости от манекена должны находиться первичные средства пожаротушения (рукавная линия со стволом от пожарного крана и огнетушитель объемом не менее 5 дм<sup>3</sup>). Перед испытаниями пожарный кран должен быть проверен на работоспособность.

А.5.7 Исполнение электрического оборудования должно быть огнезащищенным.



---

УДК 614.894:006.354

ОКС 13.340.30,  
13.220.10

Ключевые слова: средство защиты переносное, принудительная подача воздуха; постоянная подача сжатого воздуха, время защитного действия, легочная вентиляция, общие технические требования, методы испытаний

---

Редактор *Е.И. Мосур*  
Технический редактор *И.Е. Черепкова*  
Корректор *О.В. Лазарева*  
Компьютерная верстка *Е.А. Кондрашовой*

Сдано в набор 05.08.2019. Подписано в печать 08.08.2019. Формат 60×84%. Гарнитура Ариал.  
Усл. печ. л. 2,79. Уч.-изд. л. 2,51.

Подготовлено на основе электронной версии, предоставленной разработчиком стандарта

---

Создано в единичном исполнении во ФГУП «СТАНДАРТИНФОРМ»  
для комплектования Федерального информационного фонда стандартов,  
117418 Москва, Нахимовский пр-т, д. 31, к. 2.  
[www.gostinfo.ru](http://www.gostinfo.ru) [info@gostinfo.ru](mailto:info@gostinfo.ru)