
МЕЖГОСУДАРСТВЕННЫЙ СОВЕТ ПО СТАНДАРТИЗАЦИИ, МЕТРОЛОГИИ И СЕРТИФИКАЦИИ
(МГС)
INTERSTATE COUNCIL FOR STANDARDIZATION, METROLOGY AND CERTIFICATION
(ISC)

МЕЖГОСУДАРСТВЕННЫЙ
СТАНДАРТ

ГОСТ
IEC 62841-2-9—
2016

**Машины ручные, переносные
и садово-огородные электрические**
БЕЗОПАСНОСТЬ И МЕТОДЫ ИСПЫТАНИЙ
Часть 2-9

**Частные требования к ручным машинам
для нарезания внутренней и внешней резьбы**

(IEC 62841-2-9:2015,
Electric motor-operated hand-held tools, transportable tools and lawn and garden
machinery — Safety — Part 2-9: Particular requirements for hand-held tappers
and threaders, IDT)

Издание официальное



Москва
Стандартинформ
2020

Предисловие

Цели, основные принципы и общие правила проведения работ по межгосударственной стандартизации установлены ГОСТ 1.0 «Межгосударственная система стандартизации. Основные положения» и ГОСТ 1.2 «Межгосударственная система стандартизации. Стандарты межгосударственные, правила и рекомендации по межгосударственной стандартизации. Правила разработки, принятия, обновления и отмены»

Сведения о стандарте

1 ПОДГОТОВЛЕН Акционерным обществом «ИНТЕРСКОЛ» (АО «ИНТЕРСКОЛ») на основе собственного перевода на русский язык англоязычной версии стандарта, указанного в пункте 5

2 ВНЕСЕН Межгосударственным Техническим комитетом по стандартизации МТК 262 «Инструмент механизированный и ручной»

3 ПРИНЯТ Межгосударственным советом по стандартизации, метрологии и сертификации (протокол от 27 сентября 2016 г. № 91-П)

За принятие проголосовали:

Краткое наименование страны по МК (ИСО 3166) 004—97	Код страны по МК (ИСО 3166) 004—97	Сокращенное наименование национального органа по стандартизации
Армения	AM	Минэкономики Республики Армения
Беларусь	BY	Госстандарт Республики Беларусь
Киргизия	KG	Кыргызстандарт
Россия	RU	Росстандарт
Таджикистан	TJ	Таджикстандарт
Украина	UA	Минэкономразвития Украины

4 Приказом Федерального агентства по техническому регулированию и метрологии от 17 марта 2017 г. № 144-ст межгосударственный стандарт ГОСТ IEC 62841-2-9—2016 введен в действие в качестве национального стандарта Российской Федерации с 1 января 2018 г.

5 Настоящий стандарт идентичен международному стандарту IEC 62841-2-9:2015 «Электроинструменты ручные с приводом от двигателя, передвижные инструменты и садово-огородное оборудование. Безопасность. Часть 2-9. Частные требования к приспособлениям для ручного нарезания резьбы метчиком и ручным резьбонарезным станкам» («Electric motor-operated hand-held tools, transportable tools and lawn and garden machinery — Safety — Part 2-9: Particular requirements for hand-held tappers and threaders», IDT).

Международный стандарт разработан техническим комитетом Межгосударственной электротехнической комиссии IEC/TC 116 «Safety of motor-operated electric tools» («Безопасность ручного электрического механизированного инструмента»).

При применении настоящего стандарта рекомендуется использовать вместо ссылочных международных стандартов соответствующие им межгосударственные стандарты, сведения о которых приведены в дополнительном приложении ДА.

Наименование настоящего стандарта изменено относительно наименования указанного международного стандарта для приведения в соответствие с ГОСТ 1.5—2001 (подраздел 3.6).

Настоящий межгосударственный стандарт взаимосвязан с техническими регламентами Таможенного союза ТР ТС 010/2011 «О безопасности машин и оборудования», ТР ТС 004/2011 «О безопасности низковольтного оборудования» и реализует их требования безопасности

6 ВЗАМЕН ГОСТ IEC 60745-2-9—2011

7 ПЕРЕИЗДАНИЕ. Апрель 2020 г.

Информация о введении в действие (прекращении действия) настоящего стандарта и изменений к нему на территории указанных выше государств публикуется в указателях национальных стандартов, издаваемых в этих государствах, а также в сети Интернет на сайтах соответствующих национальных органов по стандартизации.

В случае пересмотра, изменения или отмены настоящего стандарта соответствующая информация будет опубликована на официальном интернет-сайте Межгосударственного совета по стандартизации, метрологии и сертификации в каталоге «Межгосударственные стандарты»

© Стандартиформ, оформление, 2017, 2020



В Российской Федерации настоящий стандарт не может быть полностью или частично воспроизведен, тиражирован и распространен в качестве официального издания без разрешения Федерального агентства по техническому регулированию и метрологии

Содержание

1 Область применения	1
2 Нормативные ссылки	1
3 Термины и определения	1
4 Общие требования	1
5 Общие условия испытаний	2
6 Опасность излучения, токсичность и прочие опасности	2
7 Классификация	2
8 Маркировка и инструкция	2
9 Защита от контакта с токоведущими частями	3
10 Пуск	3
11 Потребляемая мощность и ток	3
12 Нагрев	3
13 Теплостойкость и огнестойкость	4
14 Влагостойкость	4
15 Коррозионностойкость	4
16 Защита от перегрузки трансформаторов и соединенных с ними частей	4
17 Надежность	4
18 Ненормальный режим работы	4
19 Механическая безопасность	5
20 Механическая прочность	5
21 Конструкция	5
22 Внутренняя проводка	6
23 Комплектующие изделия	6
24 Присоединение к источнику питания и внешние гибкие шнуры	6
25 Зажимы для внешних проводов	6
26 Заземление	6
27 Винты и соединения	6
28 Пути утечки тока, воздушные зазоры и расстояние по изоляции	6
Приложение I (справочное) Измерение шума и вибрации	8
Приложение К (обязательное) Аккумуляторные машины и аккумуляторные батареи	10
Приложение ДА (справочное) Сведения о соответствии ссылочных международных стандартов межгосударственным стандартам	11
Библиография	12

Введение

Настоящий стандарт входит в комплекс стандартов, устанавливающих требования безопасности и методы испытаний ручных, переносных и садово-огородных электрических машин.

Настоящий стандарт применяют совместно с ГОСТ IEC 62841-1—2014 «Машины ручные, переносные и садово-огородные электрические. Безопасность и методы испытаний. Часть 1. Общие требования», идентичным международному стандарту IEC 62841-1:2014 «Electric motor-operated hand-held tools, transportable tools and lawn and garden machinery — Safety — Part 1: General requirements» (Электроинструменты ручные с приводом от двигателя, передвижные инструменты и садово-огородное оборудование. Безопасность. Часть 1. Общие требования).

Настоящий стандарт устанавливает частные требования безопасности и методы испытаний ручных машин для нарезания внутренней и внешней резьбы, которые дополняют, изменяют или заменяют соответствующие разделы, подразделы, пункты, таблицы и рисунки IEC 62841-1:2014. Пункты, дополняющие IEC 62841-1:2014, имеют нумерацию, начиная со 101.

Номера разделов, пунктов, таблиц и рисунков настоящего стандарта соответствуют приведенным в IEC 62841-2-9.

В настоящем стандарте методы испытаний ручных машин для нарезания внутренней и внешней резьбы выделены курсивом.

Примечание — По рекомендации МЭК внимание национальных комитетов обращается на тот факт, что производителям машин и испытательным лабораториям потребуется переходный период после принятия данного межгосударственного стандарта, для изготовления продукции в соответствии с новыми требованиями и переоснащения оборудованием (приборами) для проведения новых или пересмотренных испытаний, по этому настоящий стандарт рекомендуется ввести в действие в качестве национального стандарта не ранее, чем через 36 мес с даты его принятия на заседании МГС, с соответствующей отменой заменяемого стандарта.

Поправка к ГОСТ IEC 62841-2-9—2016 Машины ручные, переносные и садово-огородные электрические. Безопасность и методы испытаний. Часть 2-9. Частные требования к ручным машинам для нарезания внутренней и внешней резьбы

Дата введения — 2021—10—12

В каком месте	Напечатано	Должно быть		
Предисловие. Таблица согласования	—	Казахстан	KZ	Госстандарт Республики Казахстан

(ИУС № 3 2022 г.)

Машины ручные, переносные и садово-огородные электрические

БЕЗОПАСНОСТЬ И МЕТОДЫ ИСПЫТАНИЙ

Часть 2-9

Частные требования к ручным машинам для нарезания внутренней и внешней резьбы

Electric motor-operated hand-held tools, transportable tools and lawn and garden machinery.
Safety and test methods. Part 2-9. Particular requirements for hand-held tappers and threaders

Дата введения — 2018—01—01

1 Область применения

Применяют соответствующий раздел IEC 62841-1 со следующим дополнением.

Дополнение:

Настоящий стандарт распространяется на ручные машины для нарезания внутренней или внешней резьбы (далее — машина).

2 Нормативные ссылки

В настоящем стандарте использованы нормативные ссылки на следующие стандарты. Для датированных ссылок применяют только указанное издание ссылочного стандарта, для недатированных — последнее издание (включая все изменения):

ISO 7-1:1994, Pipe threads where pressure-tight joints are made on the threads — Part 1: Dimensions, tolerances and designation (Резьбы трубные, обеспечивающие герметичность соединения. Часть 1. Размеры, допуски и обозначение)

ISO 65:1981, Carbon steel tubes suitable for screwing in accordance with ISO 7/1 (Трубы из углеродистой стали для нарезки резьбы по ISO 7-1).

3 Термины и определения

Применяют соответствующий раздел IEC 62841-1 со следующими дополнениями.

Дополнение:

3.101 **машина для нарезания внутренней резьбы** (tapper): Машина, предназначенная для нарезания внутренней резьбы.

3.102 **машина для нарезания внешней резьбы** (threader): Машина, предназначенная для нарезания внешней резьбы.

4 Общие требования

Применяют соответствующий раздел IEC 62841-1.

5 Общие условия испытаний

Применяют соответствующий раздел IEC 62841-1 со следующими дополнениями.

5.17 Дополнение:

Масса резьбонарезной машины определяется с учетом вспомогательной рукоятки, если таковая предусмотрена конструкцией. Любое удерживающее устройство, показанное на рисунке 101, не рассматривается как часть машины.

6 Опасность излучения, токсичность и прочие опасности

Применяют соответствующий раздел IEC 62841-1.

7 Классификация

Применяют соответствующий раздел IEC 62841-1.

8 Маркировка и инструкция

Применяют соответствующий раздел IEC 62841-1 со следующими дополнениями.

8.1 Дополнение.

Машина должна иметь дополнительно следующую маркировку:

- максимальный диаметр нарезаемой резьбы в миллиметрах (для машин для нарезания внутренней резьбы) и в дюймах (для машин для нарезания внешней резьбы).

Примечание — В соответствии с международной системой единиц следует использовать только единицы СИ. Тем не менее, на международном уровне некоторые диаметры труб и резьбы по-прежнему указаны в дюймах.

Диаметр резьбы машин для нарезания внутренней резьбы должен быть рассчитан на унифицированную резьбу по ISO, которая должна быть нарезана по стали, имеющей предел прочности на разрыв, равный 390 Н/мм², а длина резьбы должна в два раза превышать диаметр, если иное не указано на маркировке.

Диаметр резьбы машин для нарезания внешней резьбы должен быть рассчитан на коническую резьбу по ISO 7-1, которая должна быть нарезана на стальную трубу, соответствующую ISO 65 (трубы из углеродистой стали пригодной для нарезания резьбы), если иное не указано на маркировке.

8.14.1 Дополнение:

Машины для нарезания внешней резьбы должны содержать дополнительные указания, приведенные в 8.14.1.101

Эта часть может быть напечатана отдельно от раздела «Общие правила безопасности».

8.14.1.101 Дополнительные указания мер безопасности при работе с машинами для нарезания внешней резьбы

a) Обязательно используйте удерживающее устройство, предусмотренное конструкцией. Потеря контроля над машиной может привести к травме.

b) При работе с машиной застегивайте рукава и верхнюю одежду. Не тянитесь через машину или трубу. Одежда может быть затянута движущимися частями машины или трубой.

c) Только один человек должен контролировать процесс работы и управлять машиной. Дополнительные люди, вовлеченные в процесс, могут привести к непреднамеренным действиям и травме.

d) Пол должен быть сухой и не скользкий. Скользкие полы могут стать причиной несчастного случая.

8.14.2 а) Дополнение:

101) Инструкция по установке и использованию удерживающего устройства с машинами для нарезания внешней резьбы

8.14.2 б) Дополнение:

101) Инструкция об обязательности использования удерживающего устройства с машинами для нарезания внешней резьбы.

102) Для машин с коробкой передач (возможностью изменения частоты вращения рабочего инструмента) — информация о выборе передачи для нарезания резьбы каждого диаметра трубы.

9 Защита от контакта с токоведущими частями

Применяют соответствующий раздел IEC 62841-1.

10 Пуск

Применяют соответствующий раздел IEC 62841-1.

11 Потребляемая мощность и ток

Применяют соответствующий раздел IEC 62841-1 со следующим изменением.

Замена:

Машины для нарезания внешней резьбы испытывают следующим образом.

Номинальная потребляемая мощность или номинальный потребляемый ток должны быть не менее потребляемой мощности или тока, полученных при приложении тормозного момента, указанного в таблице 101.

Соответствие проверяют путем измерения потребляемой мощности или потребляемого тока, когда измеряемые величины стабилизируются, в то время, как все схемы, которые могут работать одновременно, находятся в действии.

Машины, работающие на одном или нескольких номинальных напряжениях, испытывают на каждом из напряжений. Машины, работающие в одном или нескольких диапазонах номинальных напряжений, испытывают при верхнем и нижнем значении каждого предела номинальных напряжений. Машины, имеющие коробку передач, в соответствии с 8.14.2 b), испытывают при каждой настройке скорости. За результат принимается максимальное значение потребляемой мощности или тока.

12 Нагрев

Применяют соответствующий раздел IEC 62841-1 со следующими изменениями.

12.2.1 Заменить:

Машина для нарезания внутренней резьбы должна работать в повторно-кратковременном режиме в течение 30 циклов или до установившегося состояния теплового равновесия в зависимости от того, какое из них достигается первым. Каждый цикл состоит из периода работы в течение 30 с и перерыва в течение 90 с, во время которого машина выключена. В период работы машина нагружается с помощью тормоза до номинальной потребляемой мощности или номинального потребляемого тока. Превышения температуры измеряют в конце периода «Включено», последнего цикла.

Машина для нарезания внешней резьбы должна работать в повторно-кратковременном режиме в течение 30 циклов или до установившегося теплового равновесия в зависимости от того, какое из них достигается первым. Каждый цикл состоит из периода работы под нагрузкой в течение 30 с, периода работы на холостом ходу в течение 30 с и перерыва в течение 60 с, во время которого машина выключена. В период работы под нагрузкой машина нагружается с помощью тормоза до достижения крутящего момента, указанного в таблице 101. Допускается плавное увеличение тормозного момента до величины, указанной в таблице 101, в течение времени, не превышающего 5 с. Это время добавляют к 30 с цикла работы под нагрузкой. Превышения температуры измеряют в конце последнего периода работы под нагрузкой.

По усмотрению изготовителя, вышеуказанный повторно-кратковременный режим испытания может быть заменен на непрерывную работу машины до установившегося состояния теплового равновесия.

Примечание — Непрерывная работа для данных машин не является характерной и считается более тяжелой. Вследствие этого, данный вариант испытаний применяется для упрощения процедуры.

Таблица 101 — Тормозной момент

Максимальный диаметр резьбы, дюймы	Момент, Н · м
1	125
1,25	150
1,5	160
2	180

12.5 Дополнение:

Превышение температуры, указанное для внешнего корпуса, не распространяется на коробку передач. При этом данное требование распространяется на рукоятку, прилегающую к коробке передач.

13 Теплостойкость и огнестойкость

Применяют соответствующий раздел IEC 62841-1.

14 Влагостойкость

Применяют соответствующий раздел IEC 62841-1.

15 Коррозионностойкость

Применяют соответствующий раздел IEC 62841-1.

16 Защита от перегрузки трансформаторов и соединенных с ними частей

Применяют соответствующий раздел IEC 62841-1.

17 Надежность

Применяют соответствующий раздел IEC 62841-1.

18 Ненормальный режим работы

Применяют соответствующий раздел IEC 62841-1 со следующими изменениями.

18.8 Замена таблицы 4.

Таблица 4 — Требуемые уровни эффективности

Тип и назначение важной для безопасности функции	Требуемый уровень эффективности
Выключатель питания, предотвращающий нежелательное включение машины для нарезания внутренней резьбы	a
Выключатель питания, предотвращающий нежелательное включение машины для нарезания внешней резьбы	a
Выключатель питания, предотвращающий нежелательное выключение машины для нарезания внутренней резьбы	b
Выключатель питания, предотвращающий нежелательное выключение машины для нарезания внешней резьбы	c
Обеспечение желаемого направления вращения	Не является важной для безопасности функцией

Окончание таблицы 4

Тип и назначение важной для безопасности функции	Требуемый уровень эффективности
Любой электронный регулятор должен пройти испытание по 18.3	Не является важной для безопасности функцией
Любой ограничитель частоты вращения	Не является важной для безопасности функцией
Предотвращение превышения тепловых пределов в соответствии с разделом 18	a
Предотвращение самовозврата, в соответствии с 23.3, машины для нарезания внутренней резьбы	a
Предотвращение самовозврата, в соответствии с 23.3, машины для нарезания внешней резьбы	a

19 Механическая безопасность

Применяют соответствующий раздел IEC 62841-1 со следующими изменениями.

19.6 Данный подпункт не применяется.

20 Механическая прочность

Применяют соответствующий раздел IEC 62841-1 со следующими изменениями.

20.5 Данный подпункт не применяется.

20.101 Удерживающее устройство должно компенсировать реактивный момент, создаваемый машиной во время нарезания резьбы в любом направлении.

Соответствие проверяют следующим испытанием:

Машину устанавливают с наибольшим назначенным рабочим инструментом на трубу в соответствии с 8.1. Определяется точка контакта машины с удерживающим устройством. Удерживающее устройство устанавливают в соответствии с 8.14.2 а) так, чтобы минимальный зазор между ним и точкой контакта составлял 8 мм, как показано на рис. 102.

Резьба нарезается до тех пор, пока не произойдет одно из следующих условий:

- заклинивание машины;
- разрушение резьбы, позволяющее дальнейшее вращение рабочего инструмента;
- остановка рабочего инструмента в результате поломки машины или срабатывания механического или электронного/электрического устройства (защиты).

В результате испытания не должно произойти ни одно из следующих условий:

- выброс деталей машины или режущего инструмента;
- отклонение удерживающего устройства на угол более 30° или боковое смещение на расстояние более 25 мм
- образование трещин или поломка частей удерживающего устройства, при этом допускается изгиб.

21 Конструкция

Применяют соответствующий раздел IEC 62841-1 со следующими дополнениями:

21.18.1.1 Дополнение:

Машина для нарезания внешней резьбы имеет риск, связанный с непрерывной работой при фиксации включенного положения.

21.32 Данный подпункт не применяется.

21.101 Дополнение:

Машина для нарезания внешней резьбы должна быть снабжена устройством, удерживающим машину в процессе нарезания резьбы.

На рисунке 101 показан пример машины для нарезания внешней резьбы с удерживающим устройством.

Соответствие проверяют осмотром.

22 Внутренняя проводка

Применяют соответствующий раздел IEC 62841-1.

23 Комплектующие изделия

Применяют соответствующий раздел IEC 62841-1 со следующими изменениями.

23.1.10.2 Заменить:

Выключатель питания машин для нарезания резьбы испытывают на 10000 циклов.

24 Присоединение к источнику питания и внешние гибкие шнуры

Применяют соответствующий раздел IEC 62841-1 со следующими изменениями.

24.4 Дополнение:

Если в машине используется гибкий кабель (шнур) питания с резиновой изоляцией, то он должен быть аналогичным кабелю (шнуру) питания, предназначенному для тяжелых условий эксплуатации — кабель в усиленной полихлоропреновой оболочке или аналогичной синтетической эластомерной оболочке (кодовое обозначение 60245 IEC 57 или 60245 IEC 66).

25 Зажимы для внешних проводов

Применяют соответствующий раздел IEC 62841-1.

26 Заземление

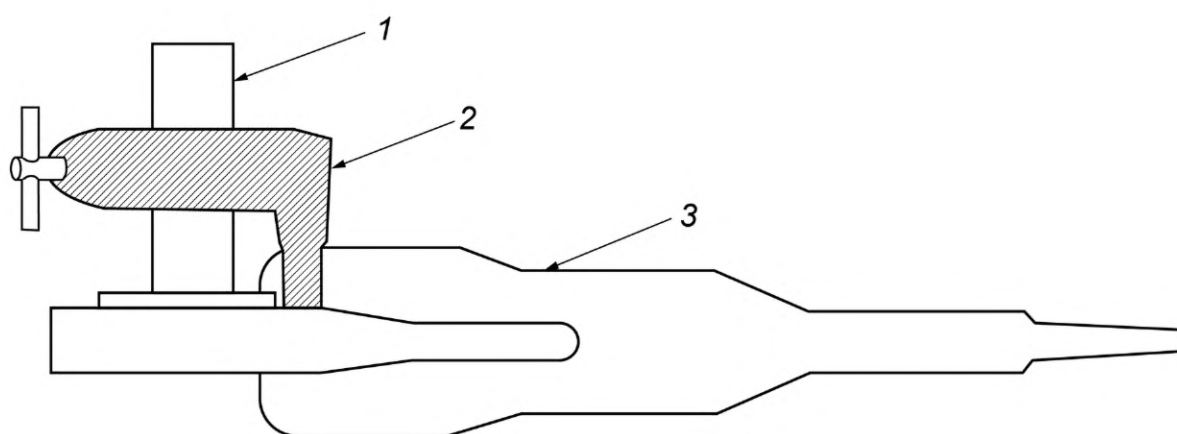
Применяют соответствующий раздел IEC 62841-1.

27 Винты и соединения

Применяют соответствующий раздел IEC 62841-1.

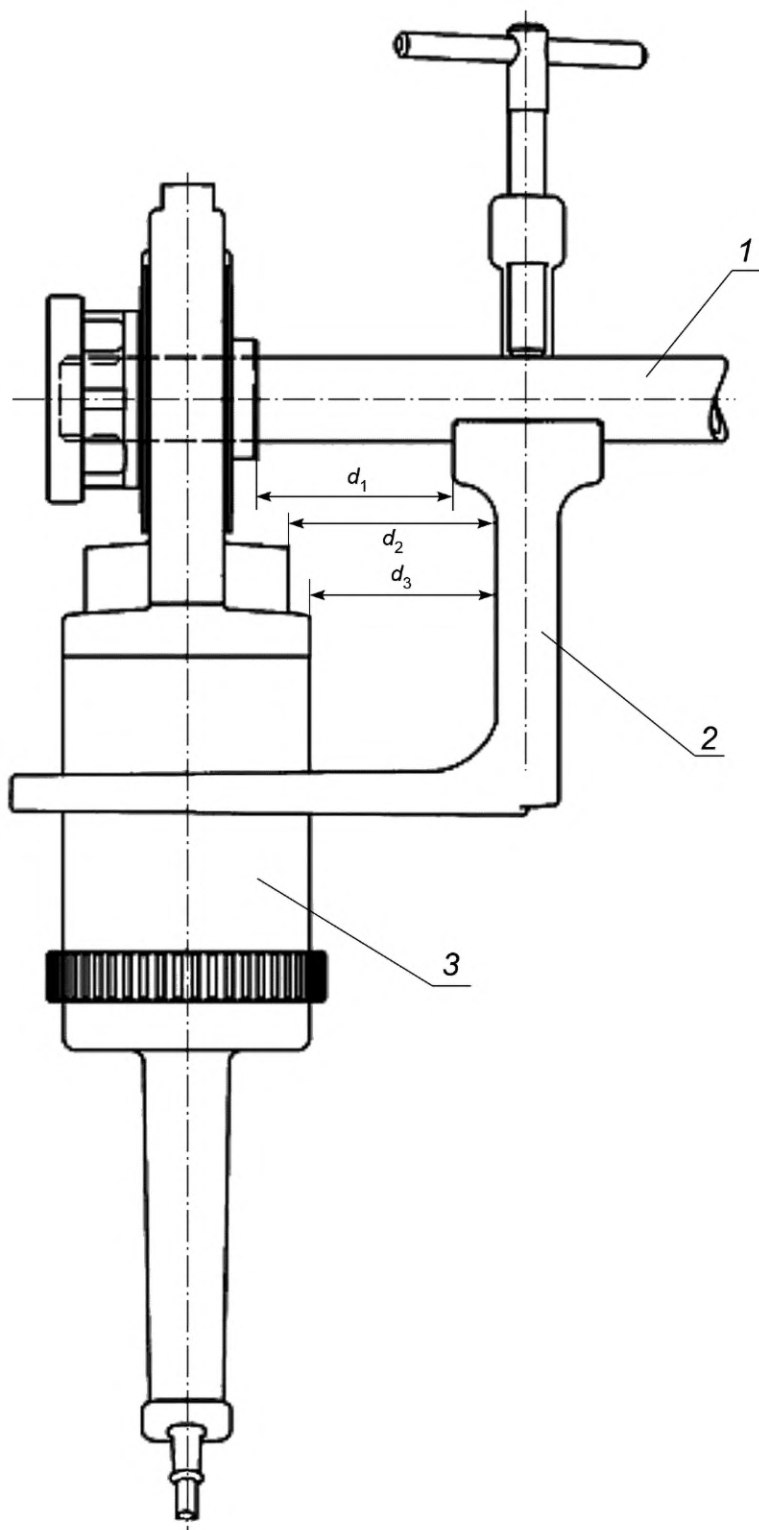
28 Пути утечки тока, воздушные зазоры и расстояние по изоляции

Применяют соответствующий раздел IEC 62841-1.



1 — труба; 2 — удерживающее устройство; 3 — машина для нарезания внешней резьбы

Рисунок 101 — Машина для нарезания внешней резьбы с удерживающим устройством



d_1, d_2, d_3 — расстояние между удерживающим устройством и точкой контакта, в зависимости от конструкции машины;
 1 — труба; 2 — удерживающее устройство; 3 — машина для нарезания внешней резьбы

Рисунок 102 — Настройка удерживающего устройства

Приложения

Применяют соответствующий раздел IEC 62841-1 со следующими изменениями.

**Приложение I
(справочное)**

Измерение шума и вибрации

I.2 Определение шумовых характеристик (тест код, класс 2)

Применяют соответствующий раздел IEC 62841-1 со следующими изменениями:

I.2.4 Условия установки и монтажа электрических машин при испытании на шум

Дополнение:

Машины для нарезания резьбы подвешивают. Главная ось машины должна быть горизонтальной.

I.2.5 Условия работы

Дополнение:

Машины для нарезания резьбы испытывают на холостом ходу.

I.3 Вибрация

Применяют соответствующий раздел IEC 62841-1 со следующими дополнениями.

I.3.3.2 Место измерения

Дополнение:

На рисунке I.101 показаны расположения измерительных преобразователей на машине для нарезания внутренней резьбы. На рисунке I.102 показаны расположения измерительных преобразователей на машине для нарезания внешней резьбы.

I.3.5.3 Условия работы

Дополнение:

Для резьбонарезных машин применяют условия работы, указанные в таблице I.101.

Т а б л и ц а I.101 — Условия работы резьбонарезных машин

Ориентация	Машины для нарезания резьбы испытывают на холостом ходу. Во время испытания машину для нарезания внутренней резьбы удерживают вертикально. Во время испытания машину для нарезания внешней резьбы удерживают горизонтально
Рабочий инструмент	Рабочий инструмент средней длины и размера
Сила хвата	Удерживайте машину с нормальным усилием хвата, избегая приложения чрезмерного усилия хвата
Цикл испытания	Один цикл испытания проводят, включая машину для работы на максимальной частоте вращения холостого хода, не менее 10 с, после чего снова выключают. Измерение проводят в течение 10 с работы машины.
<p>Примечание 1 — Так как контроль нагрузки приложенной к резьбонарезным машинам затруднен (нагрузка не стационарна) и выявлено, что она мало влияет на результаты испытаний, вибрацию измеряют только на холостом ходу.</p> <p>Примечание 2 — В машинах для нарезания внешней резьбы, рукоятка, примыкающая к коробке передач, необходима для достижения горизонтального положения и не используется во время работы машины.</p>	

I.3.6.2 Декларация величины полной вибрации

Дополнение:

Заявляется величина полной вибрации a_h на рукоятке с наивысшим уровнем вибрации и неопределенность K .

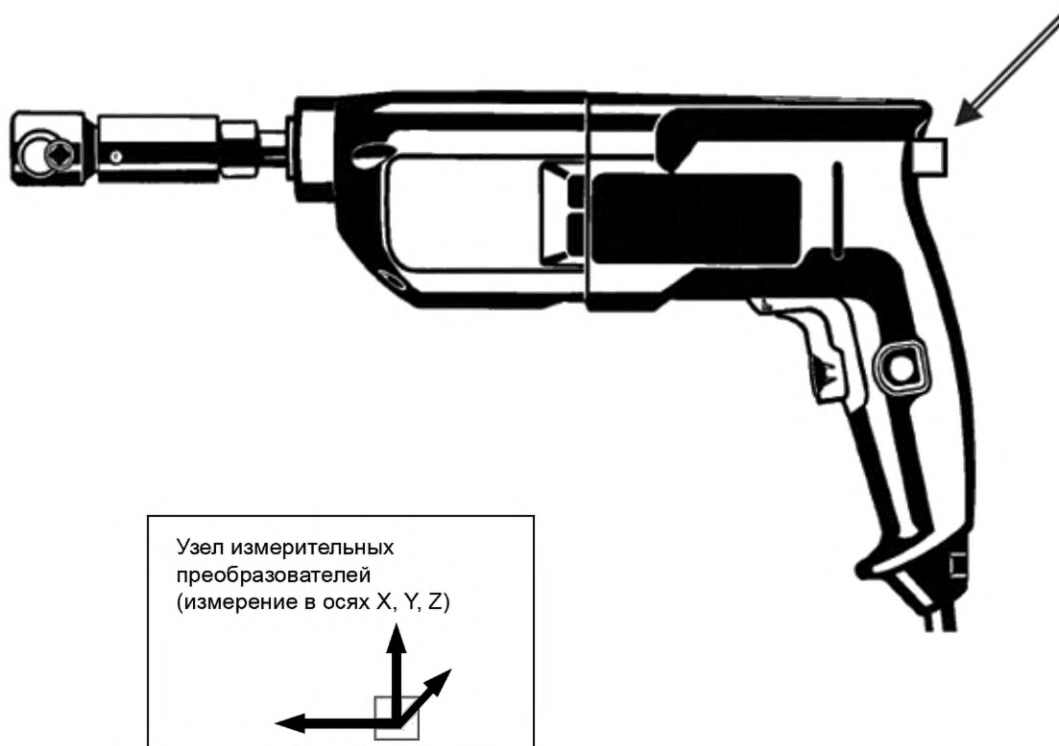


Рисунок I.101 — Место установки измерительного преобразователя на машину для нарезания внутренней резьбы



Примечание — Рукоятка, примыкающая к коробке передач, используется только для настройки операции резьбы и не используется во время работы инструмента.

Рисунок I.102 — Место установки измерительного преобразователя на машину для нарезания внешней резьбы

**Приложение К
(обязательное)**

Аккумуляторные машины и аккумуляторные батареи

К.1 Область применения

Дополнение:

При отсутствии иных указаний в данном приложении применимы все пункты настоящего стандарта.

К.11 Потребляемая мощность и ток

Этот раздел не применяется.

К.12.2.1 Этот пункт не применяется.

К.18 Ненормальный режим работы

18.8 Замена таблицы 4.

Т а б л и ц а 4 — Требуемые уровни эффективности

Тип и назначение важной для безопасности функции	Требуемый уровень эффективности
Выключатель питания, предотвращающий нежелательное включение машины для нарезания внутренней резьбы	а
Выключатель питания, предотвращающий нежелательное включение машины для нарезания внешней резьбы	а
Выключатель питания, предотвращающий нежелательное выключение машины для нарезания внутренней резьбы	а
Выключатель питания, предотвращающий нежелательное выключение машины для нарезания внешней резьбы	с
Обеспечение желаемого направления вращения	Не является важной для безопасности функцией
Любой электронный регулятор должен пройти испытание по 18.3	Не является важной для безопасности функцией
Любой ограничитель частоты вращения	Не является важной для безопасности функцией
Предотвращение превышения тепловых пределов в соответствии с разделом 18	а
Предотвращение самовозврата машины для нарезания внутренней резьбы в соответствии с 23.3	а
Предотвращение самовозврата машины для нарезания внешней резьбы в соответствии с 23.3	а

Приложение ДА
(справочное)Сведения о соответствии ссылочных международных стандартов
межгосударственным стандартам

Таблица ДА.1

Обозначение ссылочного международного стандарта	Степень соответствия	Обозначение и наименование соответствующего межгосударственного стандарта
ISO 7-1:1994	—	*
ISO 65:1981	—	*
* Соответствующий национальный стандарт отсутствует. До его принятия рекомендуется использовать перевод на русский язык данного международного стандарта.		

Библиография

Применяют соответствующий раздел IEC 62841-1.

УДК 621.869:669.01:006.354

МКС 25.140.20

Ключевые слова: машины ручные, переносные и садово-огородные электрические, машины для нарезания внешней резьбы, машины для нарезания внутренней резьбы, безопасность, испытания

Редактор переиздания *Е.В. Яковлева*
Технический редактор *И.Е. Черепкова*
Корректор *Р.А. Ментова*
Компьютерная верстка *И.А. Налейкиной*

Сдано в набор 21.04.2020. Подписано в печать 02.07.2020. Формат 60×84¹/₈. Гарнитура Ариал.
Усл. печ. л. 2,32. Уч.-изд. л. 1,90.

Подготовлено на основе электронной версии, предоставленной разработчиком стандарта

Создано в единичном исполнении во ФГУП «СТАНДАРТИНФОРМ» для комплектования Федерального информационного фонда стандартов, 117418 Москва, Нахимовский пр-т, д. 31, к. 2.
www.gostinfo.ru info@gostinfo.ru

Поправка к ГОСТ IEC 62841-2-9—2016 Машины ручные, переносные и садово-огородные электрические. Безопасность и методы испытаний. Часть 2-9. Частные требования к ручным машинам для нарезания внутренней и внешней резьбы

Дата введения — 2021—10—12

В каком месте	Напечатано	Должно быть		
Предисловие. Таблица согласования	—	Казахстан	KZ	Госстандарт Республики Казахстан

(ИУС № 3 2022 г.)