
МЕЖГОСУДАРСТВЕННЫЙ СОВЕТ ПО СТАНДАРТИЗАЦИИ, МЕТРОЛОГИИ И СЕРТИФИКАЦИИ
(МГС)
INTERSTATE COUNCIL FOR STANDARDIZATION, METROLOGY AND CERTIFICATION
(ISC)

МЕЖГОСУДАРСТВЕННЫЙ
СТАНДАРТ

ГОСТ
33984.2—
2016
(EN 81-20:2014)

ЛИФТЫ

Правила и методы исследований (испытаний) и измерений при сертификации. Правила отбора образцов

(EN 81-20:2014,
Safety rules for the construction and installation of lifts — Lifts for the transport of
persons and goods — Part 20: Passenger and goods passenger lifts,
MOD)

Издание официальное



Москва
Стандартинформ
2017

Предисловие

Цели, основные принципы и основной порядок проведения работ по межгосударственной стандартизации установлены в ГОСТ 1.0—2015 «Межгосударственная система стандартизации. Основные положения» и ГОСТ 1.2—2015 «Межгосударственная система стандартизации. Стандарты межгосударственные, правила и рекомендации по межгосударственной стандартизации. Правила разработки, принятия, обновления и отмены»

Сведения о стандарте

1 ПОДГОТОВЛЕН Ассоциацией «Российское лифтовое объединение» (Ассоциация «РЛО»), Автономной некоммерческой организацией по сертификации лифтов и эскалаторов «Центр-эксперт» (АНОСЛЭ «Центр-эксперт») на основе собственного перевода на русский язык англоязычной версии стандарта, указанного в пункте 5

2 ВНЕСЕН Федеральным агентством по техническому регулированию и метрологии

3 ПРИНЯТ Межгосударственным советом по стандартизации, метрологии и сертификации (протокол от 22 ноября 2016 г. № 93-П)

За принятие проголосовали:

Краткое наименование страны по МК (ИСО 3166) 004—97	Код страны по МК (ИСО 3166) 004—97	Сокращенное наименование национального органа по стандартизации
Армения	AM	Минэкономики Республики Армения
Грузия	GE	Грузстандарт
Киргизия	KG	Кыргызстандарт
Россия	RU	Росстандарт
Таджикистан	TJ	Таджикстандарт
Узбекистан	UZ	Узстандарт

4 Приказом Федерального агентства по техническому регулированию и метрологии от 21 марта 2017 г. № 164-ст межгосударственный стандарт ГОСТ 33984.2—2016 (EN 81-20:2014) введен в действие в качестве национального стандарта Российской Федерации с 1 ноября 2018 г.*

5 Настоящий стандарт является модифицированным по отношению к европейскому стандарту EN 81-20:2014 «Правила безопасности по устройству и установке лифтов. Лифты для транспортирования людей и грузов. Часть 20: Пассажиры и грузопассажиры лифты» («Safety rules for the construction and installation of lifts — Lifts for the transport of persons and goods — Part 20: Passenger and goods passenger lifts», MOD) в части правил и методов исследований (испытаний) и измерений при сертификации лифтов путем изменения его структуры для приведения в соответствие с правилами, установленными в ГОСТ 1.5 (подразделы 4.2 и 4.3).

Сопоставление структуры настоящего стандарта со структурой указанного европейского стандарта приведено в дополнительном приложении ДЖ.

Наименование настоящего стандарта изменено относительно наименования указанного европейского стандарта для приведения в соответствие с ГОСТ 1.5 (подраздел 3.6).

Дополнительные положения, требования и приложения, включенные в текст стандарта для учета потребностей национальной экономики указанных выше государств и/или особенностей межгосударственной стандартизации, выделены курсивом.

Сведения о соответствии ссылочных межгосударственных стандартов международным стандартам, использованных в качестве ссылочных в примененном европейском стандарте, приведены в дополнительном приложении ДЕ

* Приказом Федерального агентства по техническому регулированию и метрологии от 21 марта 2017 г. № 164-ст ГОСТ Р 53781—2010 в части правил и методов исследований (испытаний) и измерений при сертификации лифтов отменен с 1 ноября 2018 г.

6 Настоящий стандарт может быть применен на добровольной основе для соблюдения требований Технического регламента Таможенного союза ТР ТС 011/2011 «Безопасность лифтов»

7 ВВЕДЕН ВПЕРВЫЕ

Информация об изменениях к настоящему стандарту публикуется в ежегодном информационном указателе «Национальные стандарты» (по состоянию на 1 января текущего года), а текст изменений и поправок — в ежемесячном информационном указателе «Национальные стандарты». В случае пересмотра (замены) или отмены настоящего стандарта соответствующее уведомление будет опубликовано в ежемесячном информационном указателе «Национальные стандарты». Соответствующая информация, уведомление и тексты размещаются также в информационной системе общего пользования — на официальном сайте Федерального агентства по техническому регулированию и метрологии в сети Интернет (www.gost.ru)

© Стандартинформ, 2017

В Российской Федерации настоящий стандарт не может быть полностью или частично воспроизведен, тиражирован и распространен в качестве официального издания без разрешения Федерального агентства по техническому регулированию и метрологии

Содержание

1 Область применения	1
2 Нормативные ссылки	1
3 Термины и определения	1
4 Методы исследований (испытаний) и измерений лифта	3
5 Правила отбора образцов	3
6 Условия проведения проверок, испытаний и измерений	4
7 Анализ состояния производства	5
8 Условия проведения испытаний и измерений	6
9 Требования к средствам испытаний и измерений, испытательному оборудованию (стандам) ..	6
10 Порядок подготовки к проведению испытаний и измерений лифта	6
11 Порядок проведения проверок на соответствие образца лифта действующей документации и функционирование испытаний и измерений	7
12 Допустимая погрешность испытаний и измерений	7
13 Требования безопасности при проведении проверок, испытаний и измерений	7
Приложение ДА (обязательное) Требования и методы оценки соответствия лифтов	8
Приложение ДБ (обязательное) Методы испытаний лифта	19
Приложение ДВ (обязательное) Перечень устройств (минимальный), необходимый для идентификации типа (модели) лифта и указываемый в приложении к сертификату соответствия	23
Приложение ДГ (рекомендуемое) Описание модельного ряда лифтов, необходимых для идентификации лифта и указываемое в приложении к сертификату	24
Приложение ДД (обязательное) Метод испытаний узлов лифта	25
Приложение ДЕ (справочное) Сведения о соответствии ссылочных межгосударственных стандартов международным стандартам, использованных в качестве ссылочных в примененном европейском стандарте	30
Приложение ДЖ (справочное) Сопоставление структуры настоящего стандарта со структурой примененного в нем европейского стандарта	31

Поправка к ГОСТ 33984.2—2016 (EN 81-20:2014) Лифты. Правила и методы исследований (испытаний) и измерений при сертификации. Правила отбора образцов

В каком месте	Напечатано	Должно быть		
Предисловие. Таблица согласования	—	Казахстан	KZ	Госстандарт Республики Казахстан

(ИУС № 7 2019 г.)

ЛИФТЫ

Правила и методы исследований (испытаний) и измерений при сертификации. Правила отбора образцов

Lifts. Rules and methods of examinations (tests) and measurements by certification. Rules of sampling

Дата введения — 2018—11—01

1 Область применения

Настоящий стандарт устанавливает:

- правила и методы исследований (испытаний) и измерений лифтов, необходимые для подтверждения соответствия в форме сертификации;
- правила отбора образцов лифтов.

2 Нормативные ссылки

В настоящем стандарте использованы нормативные ссылки на следующие стандарты:

- ГОСТ 33984.1—2016 (EN 81-20:2014) Лифты. Общие требования безопасности к устройству и установке. Лифты для транспортирования людей или людей и грузов
ГОСТ 33605—2015 Лифты. Термины и определения

Примечание — При пользовании настоящим стандартом целесообразно проверить действие ссылочных стандартов в информационной системе общего пользования — на официальном сайте Федерального агентства по техническому регулированию и метрологии в сети Интернет или по ежегодному информационному указателю «Национальные стандарты», который опубликован по состоянию на 1 января текущего года, и по выпускам ежемесячного информационного указателя «Национальные стандарты» за текущий год. Если ссылочный стандарт заменен (изменен), то при пользовании настоящим стандартом, следует руководствоваться заменяющим (измененным) стандартом. Если ссылочный стандарт отменен без замены, то положение, в котором дана ссылка на него, применяется в части, не затрагивающей эту ссылку.

3 Термины и определения

В настоящем стандарте применены термины и определения по [1], ГОСТ 33605, а также следующие термины с соответствующими определениями:

3.1

анализ состояния производства: Операция, проводимая органом по сертификации с целью установления наличия у заявителя необходимых условий для обеспечения постоянного соответствия выпускаемой продукции требованиям, подтверждаемым (подтвержденным) при сертификации.

[ГОСТ 31815—2012, статья 2]

3.2 аттестация испытательного оборудования: Определение нормированных точностных характеристик испытательного оборудования, их соответствие требованиям нормативных документов и установление пригодности этого оборудования к эксплуатации.

3.3 **взаимосвязанные с ТР ТС 011/2011 стандарты:** Стандарты, включенные в Перечень стандартов, в результате применения которых на добровольной основе обеспечивается соблюдение требований технического регламента Таможенного союза «Безопасность лифтов» (ТР ТС 011/2011).

3.4 **визуальный контроль:** Органолептический контроль, осуществляемый органами зрения.

3.5 **данные испытаний:** Регистрируемые при испытаниях значения характеристик свойств лифта, а также других параметров, являющихся исходными для последующей обработки.

3.6

заявка на сертификацию: Исходный документ заявителя, содержащий предложения органу по сертификации провести сертификацию заявленного объекта на соответствие указанным требованиям.

[ГОСТ 31815—2012, статья 2]

3.7

заявитель: Физическое или юридическое лицо, которое для подтверждения соответствия обращается за получением сертификата соответствия, получает сертификат соответствия.

[ГОСТ 31815—2012, статья 2]

3.8 **идентификация лифта:** Установление соответствия конкретного образца лифта заявке на сертификацию и (или) его описанию.

3.9 **измерительный контроль:** Контроль, осуществляемый с применением средств измерений.

3.10

испытание: Определение одной или более характеристик объекта оценки соответствия согласно процедуре.

[ГОСТ 31815—2012, статья 2]

3.11

испытательная лаборатория (центр): Лаборатория (центр), которая проводит испытания (отдельные виды испытаний) продукции в соответствии с областью аккредитации (областью деятельности).

[ГОСТ 31815—2012, статья 2]

3.12 **испытательное оборудование (стенд):** Средство испытаний, представляющее собой техническое устройство для воспроизведения условий испытаний.

3.13

образец продукции: Единица конкретной продукции, ее часть или проба, используемая в качестве представителя этой продукции при исследовании (испытании) и измерении.

[ГОСТ 31814—2012, статья 2]

3.14

отбор образцов: Извлечение образцов, представляющих объект оценки соответствия, согласно процедуре.

[ГОСТ 31814—2012, статья 2]

3.15 **партия лифтов:** Установленное количество единиц продукции одного наименования и обозначения, представленное заявителем для проведения оценки соответствия (сертификации).

3.16 **результат испытаний:** Оценка характеристик свойств объекта, установление соответствия объекта требованиям по данным испытаний.

3.17 **уполномоченное изготовителем лицо:** Юридическое или физическое лицо, зарегистрированное в установленном порядке государством, входящим в Таможенный союз, которое определено изготовителем на основании договора с ним для осуществления действий от его имени при подтверждении соответствия и размещении лифтов на таможенной территории государства Та-

моженного союза, а также для возложения ответственности за несоответствие продукции требованиям Технического регламента Таможенного союза ТР ТС 011/2011 «Безопасность лифтов».

3.18 **условия испытаний:** Совокупность воздействующих факторов и (или) режимов функционирования объекта при испытаниях.

4 Методы исследований (испытаний) и измерений лифта

При подтверждении соответствия лифта органы по сертификации применяют следующие методы исследований (испытаний) и измерений:

- анализ предоставленной заявителем технической документации на лифты, перечень которой установлен в [1] (статья 6);
- анализ представленных заявителем копий протоколов испытаний узлов лифта в соответствии с приложением ДД и в случаях, установленных в [1] (статья 6), устройств безопасности лифта;
- определение параметров лифта с применением визуального контроля и измерительного контроля;
- анализ представленных испытательной лабораторией (центром) протоколов испытаний лифта;
- исследование технических решений, отличающихся от регламентированных или не предусмотренных во взаимосвязанных с [1] стандартах, и анализа риска этих технических решений с проверкой представленных заявителем (изготовителем) расчетов, чертежей, результатов испытаний.

5 Правила отбора образцов

5.1 Отбор образца лифта при сертификации осуществляют для их исследований (испытаний) и измерений с целью распространения полученных результатов на представленную партию или серийный выпуск лифтов.

Отбираемый образец по конструкции, составу и технологии изготовления должен быть таким же, как продукция, предназначенная для выпуска в обращение. Отбор образца проводит представитель органа по сертификации или по его поручению представитель испытательной лаборатории (центра) в присутствии ответственного лица изготовителя (заявителя).

5.2 Отбор образца проводят:

- для серийно выпускаемых лифтов — или из лифтов, смонтированных у изготовителя, или из лифтов одного типоразмерного ряда аналогичных по назначению и конструкции этого же изготовителя, находящихся на объектах установки;
- для одновременно изготавливаемой партии лифтов — или из смонтированных у изготовителя, или на месте монтажа (эксплуатации) лифта из поставляемой партии, или из аналогичных по назначению и конструкции лифтов этого же изготовителя, находящихся на объектах установки.

Для лифта разового изготовления отбор образцов не требуется.

Номинальная грузоподъемность отобранного образца серийно выпускаемых лифтов не должна отличаться от максимальной, заявленной для сертификации грузоподъемности более чем на 40 % при грузоподъемности до 5000 кг (включительно) и более чем на 20 % при грузоподъемности свыше 5000 кг, а номинальная скорость — быть максимальной, заявленной для номинальной грузоподъемности отобранного образца типоразмерного ряда.

При подтверждении соответствия типоразмерного ряда лифтов для исключения возможности влияния масштабного фактора по решению органа по сертификации в выборку дополнительно может быть включен образец с наименьшей номинальной грузоподъемностью или с максимальной номинальной скоростью.

5.3 Результаты отбора образца оформляют актом отбора образцов. Форма акта отбора образцов устанавливается органом по сертификации.

5.4 Идентификация образцов

При идентификации устанавливают:

- тождественность характеристик отобранного образца его существенным признакам, перечисленным в приложении Г и указанным в приложении к заявке на сертификацию;
- тождественность отобранного образца той продукции, которая была заявлена на сертификацию.

При идентификации лифта дополнительно проверяют соответствие примененных устройств безопасности и комплектующих изделий перечисленным в приложении В и указанным в приложении к заявке на сертификацию. Результаты определения соответствия отражают в протоколе испытаний.

6 Условия проведения проверок, испытаний и измерений

6.1 Проверки, испытания и измерения лифта при сертификации лифта проводит аккредитованная испытательная лаборатория (центр).

6.2 Проверки, испытания и измерения осуществляют специалисты по оценке соответствия лифтов требованиям безопасности, имеющие соответствующую квалификацию.

6.3 Орган по сертификации определяет объем испытаний с учетом положений настоящего стандарта, необходимый для оценки соответствия лифта общим требованиям безопасности, а также с учетом назначения и условий эксплуатации, специальным требованиям безопасности.

При применении в лифте технических решений, отличающихся от регламентируемых взаимосвязанными с [1] стандартами, в объем испытаний допускается вносить соответствующие изменения и дополнения, обеспечивающие возможность оценки соответствия этих технических решений.

6.4 Испытания лифта проводят у изготовителя или на объекте его установки, или на объекте установки аналогичного по назначению и конструкции лифта того же изготовителя.

Решение о проведении испытаний лифта на объекте его установки или на объекте установки аналогичного по назначению и конструкции лифта должно быть согласовано заявителем с владельцем объекта.

6.5 В случае, если заявитель применяет на добровольной основе для обеспечения соответствия лифта требованиям, установленным в [1], взаимосвязанные с [1] стандарты, но при проведении сертификации выявлены несоответствия лифта применимым требованиям, установленным в этих стандартах, орган по сертификации оформляет Акт выявленных несоответствий лифта, который направляется заявителю. Форма Акта устанавливается органом по сертификации.

Заявитель устраняет выявленные несоответствия и направляет в орган по сертификации документально оформленную информацию об устранении несоответствий (чертежи, схемы, описание процедур и прочее).

Орган по сертификации проводит анализ представленной заявителем документации и принимает решение о необходимости проведения дополнительных проверок (испытаний) или о продолжении работ по сертификации без проведения дополнительных проверок (испытаний).

6.6 Данные проверок, испытаний и измерений оформляют протоколом испытаний. Протокол испытаний аккредитованная испытательная лаборатория (центр) предоставляет в орган по сертификации. Копии протокола испытаний (в том числе и для случая, когда заявителю не может быть выдан сертификат ввиду несоответствия продукции установленным требованиям) подлежат хранению в испытательной лаборатории (центре) в течение пяти лет.

6.7 Требования к оформлению протокола испытаний

Протокол испытаний должен точно, четко и недвусмысленно отражать данные испытаний и другую относящуюся к ним информацию. Протокол испытаний должен содержать следующую информацию:

- сведения об испытательной лаборатории, проводившей испытания (наименование, адрес, регистрационный номер, дату выдачи и срок действия аттестата аккредитации);
- идентификационный номер протокола;
- наименование протокола;
- сведения о изготовителе лифта (наименование организации, адрес);

- сведения об испытанном лифте (наименование, тип, модификация, модель, марка, код ТН ВЭД ТС, наименование стандарта, другого документа, содержащего требования к лифту, устанавливаемые при его изготовлении), а также его характеристику (назначение, конструктивное исполнение, основные параметры или показатели, в том числе определяющие безопасность);
- основание для проведения испытаний (направление органа по сертификации в аккредитованную лабораторию (центр) на испытание и т.п.) и цель испытаний;
- сведения о программе и методах испытаний (допускается не указывать, если испытания проводились в соответствии с настоящим стандартом);
- данные и результаты идентификации образцов в соответствии с 5.4;
- сведения об акте отбора образцов (наименование организации, производившей отбор, дату отбора);
- условия проведения испытаний (место, период, данные о климатических условиях);
- сведения об использованных средствах измерений и испытательном оборудовании,
- проверяемые требования (значения показателей по нормативным и техническим документам) и сведения об источниках требований (обозначение нормативного или технического документа, номер раздела или пункта, содержащего конкретное требование);
- данные испытаний;
- информацию о дополнительном протоколе испытаний, выполненных на условиях договора с другой аккредитованной испытательной лабораторией (при его наличии);
- дату выпуска протокола испытаний;
- заявления о том, что протокол испытаний распространяется только на образцы, подвергнутые испытаниям, а также о недопустимости частичной или полной перепечатки, или размножения протокола испытаний без разрешения испытательной лаборатории (центра).

Протокол испытаний должен быть подписан лицами, ответственными за проведение и проводившими испытания, и утвержден руководителем, и скреплен печатью испытательной лаборатории (центра).

К протоколу испытаний прилагают копию акта отбора образцов.

Форму протокола испытаний устанавливает испытательная лаборатория (центр).

Исправления и дополнения в протоколе испытаний после его утверждения не допускаются.

При необходимости их оформляют в виде отдельного документа с наименованием «Дополнение к протоколу испытаний» в соответствии с вышеприведенными требованиями.

В протоколе испытаний не допускается помещать результаты испытаний, рекомендации и советы по устранению недостатков или совершенствованию испытанных изделий.

7 Анализ состояния производства

7.1 Анализ состояния производства при сертификации по схеме 1С (серийный выпуск) должен быть выполнен до выдачи сертификата.

7.2 Анализ состояния производства осуществляют с целью установления наличия необходимых условий для обеспечения соответствия выпускаемых лифтов требованиям технического регламента.

7.3 Анализ состояния производства осуществляет орган по сертификации.

7.4 Орган по сертификации может поручить организацию и проведение анализа состояния производства представителю аккредитованной испытательной лаборатории, имеющего документ (аттестат, свидетельство и т.п.) об аккредитации эксперта. В этом случае орган по сертификации оформляет письменное поручение.

7.5 Проверку и оценку производства осуществляют на основании программы, разрабатываемой органом по сертификации, которая включает в себя рассмотрение следующих вопросов:

- распределение обязанностей руководителей служб предприятия по обеспечению качества выпускаемой продукции;
- наличие функционального подразделения (лица), ответственного за контроль качества продукции на всех ее этапах;
- наличие конструкторской и технологической документации на сертифицируемую продукцию и установленный порядок ее ведения;

- наличие процедур, определяющих порядок внесения изменений и периодического пересмотра документов;

- наличие и выполнение в процедурах входного контроля процедуры проверки характеристик сырья, материалов, комплектующих изделий, влияющих на выполнение требований к конечной продукции;

- наличие и выполнение процедур контроля и испытаний сертифицируемой продукции на соответствие требованиям документов, по которым осуществляют ее выпуск и приемку;

- наличие системы контроля за измерительным и испытательным оборудованием;

- наличие процедур, обеспечивающих выявление причин несоответствия сертифицированной продукции и предупреждающих повторение дефектов;

- наличие и выполнение процедур регистрации и хранения результатов контроля качества и испытаний продукции, а также комплектующих изделий, параметры которых влияют на характеристики и показатели, определяемые при сертификационных испытаниях продукции;

- управление технологическим оборудованием (состояние технического обслуживания и ремонта и др.).

7.6 Результаты анализа состояния производства орган по сертификации учитывает при подготовке решения о выдаче (об отказе в выдаче) сертификата.

7.7 Акт о результатах анализа состояния производства хранят органы по сертификации в течение срока действия сертификата и в течение пяти лет после окончания его срока действия.

7.8 Орган по сертификации, осуществляющий подтверждение соответствия новой продукции, аналогичной по технологии производства сертифицированной им ранее на этом же предприятии, может учитывать при подготовке решения о выдаче (об отказе в выдаче) сертификата имеющийся у него акт о результатах анализа состояния производства и частично или полностью распространить результаты предшествующего анализа производства на новую продукцию, если с даты выдачи акта прошло не более пяти лет.

8 Условия проведения испытаний и измерений

8.1 Показатели среды в помещении, в котором размещается оборудование испытываемого лифта (шахта, машинное, блочное помещение), в том числе температура и относительная влажность воздуха, должны находиться в пределах, установленных в эксплуатационных документах.

8.2 Испытания и измерения прекращают или приостанавливают в следующих случаях:

- возникновения аварийной ситуации, угрожающей безопасности лиц, участвующих в испытаниях и измерениях;

- обнаружения неисправности или отказа функционирования лифта, устройства безопасности лифта;

- несоблюдения условий проведения испытаний и измерений, указанных в настоящем разделе.

Продолжение испытаний и измерений допускается только после устранения причин, вызвавших их прекращение или приостановку.

9 Требования к средствам испытаний и измерений, испытательному оборудованию (стендам)

9.1 При проведении проверок, испытаний и измерений должны использоваться средства измерений утвержденного типа, прошедшие поверку.

9.2 Груз (грузы), используемый для испытаний лифта, не является эталоном, средством измерений или испытательным оборудованием и не подлежит калибровке, градуировке и поверке.

10 Порядок подготовки к проведению испытаний и измерений лифта

10.1 Заявитель обеспечивает подготовку лифта к проведению испытаний и измерений, которая включает в себя проверку исправности лифта, его функционирования во всех режимах работы, предусмотренных технической документацией, и документально оформляет результаты готовности лифта к проведению испытаний и измерений.

Непосредственно перед проведением испытаний и измерений лифт должен быть проверен в режиме «нормальная работа».

10.2 Заявитель обеспечивает наличие груза, предназначенного для проведения испытаний.

11 Порядок проведения проверок на соответствие образца лифта действующей документации и функционирование испытаний и измерений

11.1 Специалисты испытательной лаборатории (центра) непосредственно перед проведением проверок, испытаний и измерений должны быть ознакомлены с результатами готовности лифта к проведению проверок, испытаний и измерений, а также убедиться в обеспечении условий их проведения.

11.2 Проверки, испытания и измерения проводят с учетом назначения лифта, а также с учетом его конструкции (электрический, гидравлический).

11.3 Требования и методы оценки соответствия лифтов приведены в приложении ДА.

11.4 Методы проведения испытаний лифта приведены в приложении ДБ.

11.5 Несоответствия параметров и характеристик лифта, выявленные в процессе испытаний и измерений, документируют актом и передают заявителю. После устранения выявленных несоответствий заявитель вправе обратиться в орган по сертификации для проведения повторных испытаний и измерений. В этом случае проводят испытания и измерения тех параметров и характеристик, несоответствие которых было выявлено. Результаты повторных испытаний и измерений документируют дополнительным протоколом.

12 Допустимая погрешность испытаний и измерений

12.1 Погрешность измерений должна быть не более:

± 5 % при измерении массы, усилия, расстояния, скорости;

± 5 % при измерении ускорения;

± 5 % при измерении напряжения, тока;

± 5 % при измерении температуры;

± 2,5 % при измерении расхода жидкости;

± 0,2 % при измерении времени;

± 10 % при измерении освещенности.

12.2 Регистрирующая аппаратура должна быть в состоянии определять сигналы, изменяющиеся во времени, в пределах не более 0,01 с.

13 Требования безопасности при проведении проверок, испытаний и измерений

13.1 При проведении проверок, испытаний и измерений следует соблюдать требования безопасности, установленные правилами, нормами, инструкциями по безопасности.

13.2 Персонал, принимающий участие в проведении проверок, испытаний и измерений, должен быть проинструктирован по правилам безопасности.

13.3 При выявлении нарушений, влияющих на безопасность проведения проверок, испытаний и измерений, работы на лифте должны быть прекращены.

Продолжение проверок, испытаний и измерений допускается только после устранения выявленных нарушений.

**Приложение ДА
(обязательное)**

Требования и методы оценки соответствия лифтов

Таблица ДА.1

№ п/п	Параметр и характеристика лифта	Испытание	Измерение	Анализ технической документации, представленной изготовителем (чертежи, расчеты, протоколы испытаний в соответствии с приложением ДД)	Визуальный контроль
1	Точность автоматической остановки кабины лифта	—	+	—	—
2	Обеспечение безопасности обслуживающего персонала, находящегося на крыше кабины	—	—	+	—
3	Обеспечение безопасности обслуживающего персонала, находящегося в приямке лифта	—	—	+	—
4	Наличие электрического устройства безопасности в приямке лифта	—	—	+	+
5	Наличие электрической розетки в приямке лифта	—	—	+	+
6	Расстояние между кабиной, противовесом или уравновешивающим грузом и элементами шахты (зазоры между кабиной (противовесом) и перекрытием шахты, дном приямка)	—	+	+	—
7	Наличие сплошных дверей, закрывающих проемы в стенах шахты лифта	—	—	+	+
8	Наличие остаточной деформации и изменения функционирования двери шахты после снятия нагрузки 300Н	—	—	+	—
9	Высота в свету проема двери шахты	—	+	+	—
10	Ширина в свету проема дверей шахты лифта	—	+	+	—
11	Наличие порога двери шахты	—	—	+	+
12	Размер впадин или выступов на наружной поверхности автоматических раздвижных дверей шахты	—	+	+	—
13	Конструкция и размеры применяемого в дверях шахты многослойного стекла	—	—	+	+
14	Величина усилия, необходимого для предотвращения закрывания двери шахты	—	—	+	—
15	Величина кинетической энергии двери шахты и механических деталей, с которыми эта дверь жестко связана, при средней скорости закрывания	—	—	+	—
16	Конструкция вертикально-раздвижных дверей шахты	—	—	+	+
17	Наличие электрического устройства безопасности, контролирующего закрытие двери шахты	—	—	+	+
18	Наличие электрического устройства безопасности, контролирующего закрытие створок раздвижной двери, не запираемых замком	—	—	+	+

Продолжение таблицы ДА.1

№ п/п	Параметр и характеристика лифта	Испытание	Измерение	Анализ технической документации, представленной изготовителем (чертежи, расчеты, протоколы испытаний в соответствии с приложением ДД)	Визуальный контроль
19	Размеры аварийной двери	—	+	+	—
20	Невозможность отпирания автоматического замка двери снаружи шахты	—	—	—	+
21	Величина перемещения запирающего элемента автоматического замка двери шахты, после которого происходит срабатывание выключателя безопасности и возможно движение кабины	—	+	+	+
22	Непосредственное воздействие запирающего устройства автоматического замка дверей шахты на электрическое устройство безопасности	—	—	—	+
23	Невозможность отпирания двери шахты при приложении нагрузки в направлении ее открывания	—	—	+	—
24	Наличие идентификационной таблички на автоматическом замке двери шахты	—	—	—	+
25	Возможность отпирания автоматического замка двери снаружи шахты специальным ключом	—	—	—	+
26	Наличие неавтоматического замка или устройства, удерживающего дверь шахты, закрываемую вручную, в закрытом положении	—	—	+	+
27	Наличие электрического устройства безопасности, контролирующего закрытие двери шахты	—	—	+	+
28	Наличие электрического устройства безопасности, контролирующего закрытие створок раздвижной двери, не запираемых замком	—	—	+	+
29	Размеры аварийной двери	—	+	+	—
30	Наличие жестких направляющих	—	—	+	+
31	Прочность направляющих и их креплений	—	—	+	—
32	Расчетное значение прогиба направляющих	—	—	+	—
33	Наличие регулирования направляющих при осадке здания или сжатии бетона и температурных деформациях	—	—	+	+
34	Соответствие лебедки и ее крепления действующим нагрузкам	—	—	+	+
35	Соответствие типа лебедки характеристике лифта	—	—	+	—
36	Исключение возможности подъема пустой кабины при противовесе, находящемся на буфере и работающем на подъем приводе с лебедкой со шкивом или барабаном трения	+	—	+	—
37	Наличие неразрываемой кинематической связи между приводными элементами канатов, ремней или цепей (шкивом, барабаном, звездочкой) и тормозным барабаном (диском) (например, валы, шестерни, многорядные цепи)	—	—	+	+

Продолжение таблицы ДА.1

№ п/п	Параметр и характеристика лифта	Испытание	Измерение	Анализ технической документации, представленной изготовителем (чертежи, расчеты, протоколы испытаний в соответствии с приложением ДД)	Визуальный контроль
38	Наличие ограждения от случайного прикасания доступных вращающихся элементов лебедки, которые могут быть источником опасности	—	—	+	+
39	Наличие мер по предотвращению спадания канатов, ремней или цепей с приводных и направляющих элементов	—	—	+	+
40	Величина прилагаемого к штурвалу усилия, необходимого для перемещения кабины с номинальной нагрузкой	—	—	+	—
41	Невозможность травмирования обслуживающего персонала при использовании штурвала в случае неконтролируемого движения кабины	—	—	+	+
42	Наличие электрического устройства безопасности, размыкающего цепь безопасности при применении съемного штурвала	—	—	+	+
43	Наличие возможности контроля из машинного помещения нахождения кабины в зоне отпирания дверей при перемещении кабины штурвалом	—	—	—	+
44	Наличие дополнительного (резервного) источника электропитания перемещения кабины, если это предусмотрено конструкцией лифта	—	—	+	+
45	Обеспечение возможности перемещения кабины за счет разницы фактических масс кабины и противовеса (уравновешивающего груза)	—	—	+	+
46	Конструкция барабанной лебедки	—	—	+	+
47	Наличие и конструкция тормоза лебедки	—	—	+	+
48	Обеспечение прочности кабины при нагрузках, возникающих при рабочем режиме и испытаниях лифта	+	—	+	—
49	Наличие сплошных стен в кабине лифта, допускающего транспортирование людей, пола, потолочного перекрытия (крыши) и входных проемов для доступа пользователей и/или грузов	—	—	+	+
50	Величина упругой и наличие остаточной деформации стен кабины при приложении нагрузки 300 Н	—	—	+	—
51	Конструкция ограждения на крыше кабины	—	+	+	—
52	Наличие аппаратов управления, устройства для остановки лифта и электрической розетки на крыше кабины	—	—	+	+
53	Размеры вертикального щита под порогом кабины	—	+	+	—
54	Величина деформации вертикального щита под порогом кабины при приложении нагрузки	—	—	+	—
55	Наличие электрического устройства безопасности при использовании складного щита	—	—	+	+

Продолжение таблицы ДА.1

№ п/п	Параметр и характеристика лифта	Испытание	Измерение	Анализ технической документации, представленной изготовителем (чертежи, расчеты, протоколы испытаний в соответствии с приложением ДД)	Визуальный контроль
56	Высота кабины	—	+	+	—
57	Высота в свету входного проема кабины лифтов, допускающая транспортирование людей	—	+	+	—
58	Величина зазора между створками, между обязательной дверного проема и створками или между створками и порогом при закрытой двери	—	+	+	—
59	Величина упругой деформации, наличие остаточной деформации и изменение функционирования двери кабины после снятия нагрузки	—	—	+	—
60	Усилие закрывания и кинетическая энергия горизонтально-раздвижных дверей кабины	—	—	+	—
61	Конструкция вертикально-раздвижных дверей кабины	—	—	+	+
62	Наличие электрического устройства безопасности, контролирующего закрытие двери и предотвращающего движение кабины при открытых дверях	—	—	+	+
63	Конструкция автоматического замка двери кабины	—	—	+	+
64	Величина усилия открывания дверей кабины лифта для случая самостоятельной эвакуации пассажиров из кабины, находящейся в зоне отпирания	—	—	+	—
65	Размеры и конструкция аварийного люка кабины	—	+	+	+
66	Размеры и конструкция аварийной двери кабины	—	+	+	+
67	Наличие электрического устройства безопасности, контролирующего запирание аварийной двери или люка	—	—	+	+
68	Обеспечение возврата лифта в режим нормальной эксплуатации обслуживающим персоналом после отпирания аварийной двери или люка	—	—	+	+
69	Наличие и площадь вентиляционных отверстий и зазоров, расположенных сверху и внизу кабины	—	—	+	+
70	Наличие ловителей кабины	—	—	+	+
71	Наличие и конструкция башмаков кабины	—	—	+	+
72	Прочность противовеса и уравновешивающего устройства	—	—	+	—
73	Конструкция противовеса или уравновешивающего устройства кабины, в состав которых входят грузы	—	—	+	+
74	Соответствие массы, улавливаемой ловителями, массе кабины, противовеса, уравновешивающего груза	—	—	+	+
75	Наличие собственного ограничителя скорости для ловителей кабины, противовеса или уравновешивающего груза	—	—	+	+

Продолжение таблицы ДА.1

№ п/п	Параметр и характеристика лифта	Испытание	Измерение	Анализ технической документации, представленной изготовителем (чертежи, расчеты, протоколы испытаний в соответствии с приложением ДД)	Визуальный контроль
76	Соответствие типа ловителей номинальной скорости лифта	—	—	+	+
77	Автоматический возврат ловителей в исходное положение и их готовность к работе после перемещения кабины, противовеса или уравновешивающего устройства кабины, остановленных ловителями	—	—	+	+
78	Контроль срабатывания ловителей кабины электрическим устройством безопасности	—	—	+	+
79	Соответствие характеристики ограничителя скорости, приводящего в действие ловители кабины, номинальной скорости кабины	—	—	+	—
80	Возможность приведения в действие ловителей от ограничителя скорости при движении кабины с рабочей скоростью	—	—	+	+
81	Диаметр каната, приводящего в действие ограничитель скорости	—	—	+	—
82	Величина коэффициента запаса прочности каната ограничителя скорости	—	—	+	—
83	Отношение диаметра шкива или блока к диаметру огибаемого каната	—	—	+	—
84	Наличие натяжного устройства каната, приводящего в действие ограничитель скорости	—	—	+	+
85	Наличие электрического устройства безопасности, контролирующего обрыв или превышающую регламентированную вытяжку каната, приводящего в действие ограничитель скорости	—	—	+	+
86	Возможность приведения в действие ограничителя скорости, установленного в шахте, обслуживающим персоналом	—	—	+	+
87	Наличие буферов, ограничивающих перемещение кабины и противовеса вниз	—	—	+	+
88	Соответствие характеристики буфера номинальной скорости кабины	—	—	+	+
89	Величина ускорения при посадке кабины на буфер	+	—	+	—
90	Количество и тип тяговых элементов	—	—	+	+
91	Коэффициент запаса прочности тяговых элементов	—	—	+	—
92	Наличие автоматического устройства для уменьшения разности натяжения в отдельных тяговых элементах	—	—	+	+
93	Условия применения уравновешивающих канатов	—	—	+	+
94	Наличие защиты от случайного соприкосновения со шкивами, блоками и звездочками	—	—	+	+

Продолжение таблицы ДА.1

№ п/п	Параметр и характеристика лифта	Испытание	Измерение	Анализ технической документации, представленной изготовителем (чертежи, расчеты, протоколы испытаний в соответствии с приложением ДД)	Визуальный контроль
95	Наличие устройства с ручным приводом, прерывающего электропитание всех электрических цепей	—	—	+	+
96	Наличие блокировки устройства, прерывающего электропитание всех электрических цепей, в отключенном положении	—	—	+	+
97	Величина напряжения силовых электрических цепей	—	—	+	—
98	Величина напряжения питания цепей управления, подключения ремонтного инструмента, освещения и сигнализации	—	—	+	—
99	Отсутствие между выводом обмоток электромагнитных аппаратов (контакторов, пускателей, реле и т.д.) в цепях, в состав которых входят электрические устройства безопасности, и нулевым проводом контактов электрических устройств безопасности	—	—	+	—
100	Наличие в заземляющих проводах предохранителей, контактов и других размыкающих элементов, в том числе бесконтактных	—	—	+	—
101	Защита от случайного прикосновения токоведущих частей выключателей с ручным приводом, выключателей, устанавливаемых в шахте, помещении для размещения оборудования, выключателей дистанционного отключения электрических цепей	—	—	+	+
102	Возможность движения кабины с пониженной скоростью не более 0,63 м/с у лифта с номинальной скоростью более 0,63 м/с	—	—	+	+
103	Наличие кнопки с расположенными рядом с ней или на кнопке надписью «Двери» или соответствующим графическим символом на посту управления в кабине лифта с автоматическими дверями. Открывание дверей при нахождении неподвижной кабины на уровне этажной площадки при нажатии на кнопку «Двери»	—	—	—	+
104	Отсутствие кнопки «Стоп» в кабине лифта с автоматическими дверями	—	—	—	+
105	Невозможность пуска и движения кабины при открытой двери кабины (или какой-либо створки в случае многостворчатой двери)	—	—	+	+
106	Наличие и безопасность управления лифтом из машинного помещения — режим «Управление из машинного помещения»	—	—	+	+
107	Наличие и безопасность управления лифтом с крыши кабины в режиме «Ревизия»	—	—	+	+

Продолжение таблицы ДА.1

№ п/п	Параметр и характеристика лифта	Испытание	Измерение	Анализ технической документации, представленной изготовителем (чертежи, расчеты, протоколы испытаний в соответствии с приложением ДД)	Визуальный контроль
108	Наличие устройства, контролирующего перегрузку кабины и предотвращающего движение кабины при размещении в ней груза, массой превышающей номинальную грузоподъемность лифта на 10 % и более, и его исполнение	+	—	+	+
109	Наличие средств в кабине для подключения двусторонней переговорной связи с помещением для обслуживающего персонала	—	—	+	+
110	Наличие возможности снятия сигнала с целью передачи от лифта к устройству диспетчерского контроля информации и ее объем	—	—	+	—
111	Наличие режима «пожарная опасность» в пассажирских лифтах с автоматическими дверями кабины и шахты и алгоритм его работы	—	—	+	+
112	Установка электрических устройств безопасности в цепи безопасности	—	—	+	—
113	Устройство электрических устройств безопасности	—	—	+	—
114	Размыкание электрическими устройствами безопасности цепи безопасности в установленных случаях	+	—	—	—
115	Наличие маркировки проводов, подходящих к зажимам клеммных наборов, а также к зажимам электрооборудования	—	—	—	+
116	Величина напряжения питания электрических розеток для подключения электрического инструмента	—	+	—	+
117	Величина освещенности устройств управления	—	+	—	—
118	Величина освещенности кабины	—	+	—	—
119	Количество светильников, обеспечивающих освещение кабины	—	—	+	+
120	Наличие аварийного источника питания освещения кабины с автоматической подзарядкой и его автоматическое включение при отказе питания рабочего освещения	—	—	+	+
121	Наличие жестких направляющих, обеспечивающих движение головки плунжера (цилиндра) гидравлического лифта непрямого действия	—	—	+	+
122	Расстояние по вертикали между порогом кабины и уровнем самой нижней посадочной площадки, после посадки кабины с грузом, масса которого равна номинальной грузоподъемности, на буфер	—	+	—	—
123	Тип и количество тяговых элементов кабины гидравлического лифта непрямого действия	—	—	+	+

Продолжение таблицы ДА.1

№ п/п	Параметр и характеристика лифта	Испытание	Измерение	Анализ технической документации, представленной изготовителем (чертежи, расчеты, протоколы испытаний в соответствии с приложением ДД)	Визуальный контроль
124	Наличие устройств или комбинации устройств и способы приведения их в действие для обеспечения защиты кабины от свободного падения, опускания на повышенной скорости, сползания кабины ниже уровня этажной площадки, более чем на 120 мм и за нижнюю границу зоны отпирания дверей	—	—	+	—
125	Способ приведения в действие ловителей кабины гидравлического лифта непрямого действия или уравнивающего устройства	—	—	+	—
126	Обеспечение срабатывания ловителей от обрыва тяговых элементов	+	—	+	—
127	Обеспечение срабатывания ловителей от рычага	+	—	+	—
128	Обеспечение срабатывания ловителей от упора	+	—	+	—
129	Обеспечение срабатывания ловителей от каната безопасности	+	—	+	—
130	Наличие гидравлического соединения для выравнивания давления в нескольких гидроцилиндрах	—	—	+	+
131	Величина коэффициента запаса прочности гидроцилиндра и плунжера	—	—	+	—
132	Наличие устройства ограничения рабочего хода плунжера	—	—	+	+
133	Наличие и место установки запорного клапана	—	—	+	+
134	Наличие и место установки обратного клапана	—	—	+	+
135	Наличие и место установки предохранительного клапана	—	—	+	+
136	Обеспечение открытия клапана движения вниз подачи на него электропитания	+	—	+	+
137	Способность разрывного клапана остановить кабину при движении вниз и удерживать ее в неподвижном состоянии и способ установки разрывного клапана	+	—	+	+
138	Наличие и место установки фильтра или аналогичного устройства	—	—	+	+
139	Наличие и место установки прибора контроля давления	—	—	+	+
140	Наличие запорного клапана между главным контуром и соединением для прибора контроля давления	—	—	+	+
141	Величина номинальной скорости движения кабины	+	+	+	—
142	Наличие ручного аварийного клапана	—	—	+	—
143	Величина скорости кабины при срабатывании аварийного клапана	+	+	—	—

Продолжение таблицы ДА.1

№ п/п	Параметр и характеристика лифта	Испытание	Измерение	Анализ технической документации, представленной изготовителем (чертежи, расчеты, протоколы испытаний в соответствии с приложением ДД)	Визуальный контроль
144	Наличие стационарного ручного насоса для перемещения кабины вверх и место его установки	—	—	+	+
145	Наличие возможности контроля из машинного помещения нахождения кабины в зоне отпирания дверей с помощью средств, оснащенных независимым источником питания	—	—	+	+
146	Наличие устройства, определяющего температуру рабочей жидкости	—	—	+	+
147	Обеспечение отключения электрической системы, препятствующей сползанию кабины, при переходе в режим ревизии	—	—	+	—
148	Величина скорости выравнивания и электрического удержания	+	—	—	—
149	Наличие концевого выключателя, контролирующего положение плунжера, соответствующее верхнему пределу перемещения кабины	—	—	+	+
150	Наличие остановки привода и удержание его в состоянии остановки при срабатывании концевого выключателя	—	—	+	—
151	Обеспечение безопасности вертикально-раздвижной двери шахты малого грузового лифта	—	—	+	+
152	Величина площади пола кабины малого грузового лифта	—	+	+	—
153	Соответствие номинальной грузоподъемности лифта площади пола кабины	—	+	+	—
Обеспечение безопасности лифта, предназначенного, в том числе, для перевозки инвалидов и маломобильных групп населения					
154	Ширина дверного проема в свету лифта, предназначенного для перевозки инвалидов и маломобильных групп населения	—	+	+	—
155	Величина регулирования времени задержки начала закрытия дверей кабины и шахты лифта	—	+	+	—
156	Внутренние размеры кабины лифта	—	+	+	—
157	Наличие поручня на одной из боковых стен кабины и его размеры	—	+	+	+
158	Точность остановки кабин лифтов, предназначенных для транспортировки пользователей в креслах-колясках	—	+	—	—
159	Величина площади рабочих поверхности кнопок	—	+	—	—
160	Величина рабочего усилия воздействия на кнопку	—	—	+	—
161	Наличие информации о регистрации команды после нажатия на кнопку	—	—	—	+

Продолжение таблицы ДА.1

№ п/п	Параметр и характеристика лифта	Испытание	Измерение	Анализ технической документации, представленной изготовителем (чертежи, расчеты, протоколы испытаний в соответствии с приложением ДД)	Визуальный контроль
162	Высота кнопки основного посадочного этажа	—	+	+	—
163	Расположение маркировки кнопок	—	+	—	+
164	Расстояние между рабочими поверхностями кнопок	—	+	—	—
165	Расстояние между рядами кнопок приказов и другими кнопками	—	+	—	—
166	Расстояние от уровня пола до центра любой кнопки	—	+	—	—
167	Расстояние от центра любой кнопки до угла ближайшей стены	—	+	—	—
168	Расположение кнопок приказов на этажи назначения	—	—	—	+
169	Маркировка кнопок приказов	—	—	—	+
170	Расположение поста управления в кабине	—	—	—	+
171	Наличие звукового сигнала на этажной площадке, информирующего о начале открывания дверей	—	—	—	+
172	Наличие указателя местоположения кабины	—	+	—	+
173	Уровень звука речевого информатора	—	—	+	—
Обеспечение безопасности лифта, обеспечивающего транспортирование пожарных во время пожара					
174	Величина грузоподъемности лифта для пожарных	—	—	+	—
175	Ширина дверного проема кабины и шахты	—	+	+	—
176	Размер люка в крыше кабины лифта для пожарных	—	+	+	—
177	Выполнение системой управления лифтом режимов: - «Пожарная опасность»; - «Перевозка пожарных подразделений»	+	—	+	—
178	Перевод лифта в режим «Пожарная опасность» по команде из автоматической системы пожарной сигнализации здания (сооружения)	+	—	+	—
179	Наличие звукового сигнала о включении режима «Пожарная опасность» и уровень его звука	—	—	+	—
180	Алгоритм работы лифта после перехода в режим «Пожарная опасность»	+	—	—	—
181	Перевод лифта в режим «Перевозка пожарных подразделений»	+	—	+	—
182	Алгоритм работы лифта после перехода в режим «Перевозка пожарных подразделений»	+	—	—	—
183	Наличие средств для подключения кабины к системе двусторонней переговорной связи с основной этажной площадкой и обеспечения связи в режиме «Перевозка пожарных подразделений» (фаза 2) с диспетчерским пунктом или центральным пультом управления системы противопожарной защиты	—	—	+	+

Окончание таблицы ДА.1

№ п/п	Параметр и характеристика лифта	Испытание	Измерение	Анализ технической документации, представленной изготовителем (чертежи, расчеты, протоколы испытаний в соответствии с приложением ДД)	Визуальный контроль
Обеспечение безопасности лифта, предназначенного для подключения к устройству диспетчерского контроля					
184	Наличие возможности снятия сигналов с целью передачи от лифта к устройству диспетчерского контроля	—	—	+	—
Обеспечение безопасности лифта, предназначенного для установки в здание, сооружение, в котором возможно преднамеренное повреждение лифтового оборудования					
185	Использование для ограждающих конструкций купе кабины, а также отделки стен, потолка и пола материалов	—	—	+	—
186	Использование для устройств управления, сигнализации, освещение в кабине материалов и конструкции, снижающих риск их намеренного повреждения или поджигания	—	—	+	—
187	Наличие средств, выводящих лифт из режима «Нормальная работа», при несанкционированном открытии дверей шахты при отсутствии кабины на этаже в режиме «Нормальная работа». Возврат в режим «Нормальная работа» обеспечивается только обслуживающим персоналом	—	—	+	+

**Приложение ДБ
(обязательное)**

Методы испытаний лифта

ДБ.1 Метод определения ускорения (замедления) кабины при эксплуатационных режимах и при экстренном торможении

ДБ.1.1 Сущность метода

Метод заключается в определении ускорения (замедления) кабины при экстренном торможении

ДБ.1.2 Процедура испытаний

В кабине лифта размещают груз массой 75 кг. Регистрацию замедления кабины лифта, движущейся с номинальной скоростью, осуществляют при ее остановке по команде «Стоп» как при дежнении вверх, так и вниз.

ДБ.1.3 Оценка результатов

Лифт считают выдержавшим испытание, если при экстренных остановках в обоих направлениях среднее значение замедления не превысило $9,81 \text{ м/с}^2$.

ДБ.2 Метод проверки тормозной системы

ДБ.2.1 Сущность метода

Метод заключается в определении достаточности тормозного момента для остановки привода.

ДБ.2.2 Процедура испытаний

В кабине лифта размещают груз, масса которого на 25 % превышает номинальную грузоподъемность лифта. Кабину опускают вниз на номинальной скорости. После достижения кабиной номинальной скорости осуществляют отключение привода, сопровождающееся наложением тормоза.

ДБ.2.3 Оценка результатов

Лифт считают выдержавшим испытания, если тормозная система остановила привод.

ДБ.3 Метод проверки тяговой способности канатоведущего шкива или барабана трения

ДБ.3.1 Сущность метода

Метод заключается в проверке достаточности сцепления между канатоведущим шкивом или барабаном трения и тяговыми элементами.

ДБ.3.2 Процедура испытаний

В кабине лифта размещают груз, масса которого на 25 % превышает номинальную грузоподъемность лифта. Кабину опускают вниз на номинальной скорости. После достижения кабиной номинальной скорости и нахождения кабины в нижней части шахты осуществляют отключение привода, сопровождающееся наложением тормоза.

ДБ.3.3 Оценка результатов

Лифт считают выдержавшим испытания, если произошла полная остановка кабины до ее соприкосновения с буферами.

ДБ.4 Метод определения замедления при посадке кабины на буфер

ДБ.4.1 Сущность метода

Метод заключается в определении:

- среднего значения замедления кабины при посадке на буфер;
- времени превышения замедления 25 м/с^2 при посадке кабины на буфер с нелинейными характеристиками или буфер энергорассеивающего типа.

ДБ.4.2 Процедура испытаний

ДБ.4.2.1 Буфер энергонакопительного типа

В кабине лифта размещают груз, масса которого равна номинальной грузоподъемности лифта. Посадку на буфер осуществляют при движении кабины с номинальной скоростью. Регистрируют замедление кабины от момента касания буфера до полной остановки кабины.

ДБ.4.2.2 Буфер энергорассеивающего типа

В кабине лифта размещают груз, масса которого равна номинальной грузоподъемности лифта. Посадку на буфер осуществляют при движении кабины с номинальной скоростью или со скоростью, для которой был рассчитан ход буфера, в случае применения буфера с укороченным ходом. Регистрируют замедление кабины от момента касания буфера до полной остановки кабины.

ДБ.4.3 Оценка результатов

Лифт считают выдержавшим испытание, если:

- при посадке кабины на буфер среднее замедление кабины — не более $9,81 \text{ м/с}^2$;
- при посадке кабины на буфер энергонакопительного типа с нелинейными характеристиками, буфер энергорассеивающего типа время действия замедления кабины, превышающего 25 м/с^2 — не более 0,04 с.

ДБ.5 Метод проверки прочности кабины, тяговых элементов, подвески и (или) опоры кабины, противовеса, уравновешивающего груза и их креплений**ДБ.5.1 Сущность метода**

Метод заключается в определении наличия разрушения или поломки кабины, тяговых элементов, подвески и (или) опоры кабины, противовеса, уравновешивающего груза и их креплений после проведения испытаний по 1, 2, 3, 5.

ДБ.5.2 Процедура испытаний

После проведения испытаний по 1, 2, 3, 5 визуально проверяют наличие разрушений или поломок кабины, тяговых элементов, подвески и (или) опоры кабины, противовеса, уравновешивающего груза и их креплений.

ДБ.5.3 Оценка результатов

Лифт считают выдержавшим испытание, если отсутствуют разрушения или поломки кабины, тяговых элементов, подвески и (или) опоры кабины, противовеса, уравновешивающего груза и их креплений.

ДБ.6 Метод проверки функционирования устройства защиты от превышения скорости поднимающейся вверх кабины электрического лифта**ДБ.6.1 Сущность метода**

Метод заключается в определении:

- скорости кабины, при которой происходит срабатывание устройства защиты от превышения скорости поднимающейся вверх кабины;
- максимального значения замедления кабины после срабатывания устройства защиты от превышения скорости поднимающейся вверх кабины;
- факта размыкания цепи безопасности электрическим устройством безопасности, контролирующим срабатывание тормозного устройства при его воздействии на узлы лифта в соответствии с требованиями ГОСТ 33984.1 (ЕН 81-20).

ДБ.6.2 Процедура испытаний**ДБ.6.2.1 Контроль скорости поднимающейся вверх кабины осуществляется ограничителем скорости**

Остановку осуществляют при движении пустой кабины вверх с номинальной скоростью. Регистрируют замедление кабины от момента срабатывания ограничителя скорости до полной остановки кабины.

ДБ.6.2.2 Контроль скорости поднимающейся вверх кабины осуществляется не ограничителем скорости

Остановку осуществляют при движении пустой кабины вверх под действием противовеса при расторможенном тормозе привода лифта.

Б.6.3 Оценка результатов

Лифт считают выдержавшим испытание, если:

- среднее ускорение замедления пустой кабины — не более $9,81 \text{ м/с}^2$;
- при осуществлении контроля скорости не ограничителем скорости устройство контроля скорости включило тормозной элемент в диапазоне скоростей:
при номинальной скорости кабины V не более $1,0 \text{ м/с}$ — от $1,15$ до $1,50 \text{ м/с}$;
при номинальной скорости кабины V более $1,0 \text{ м/с}$ — от $1,15V$ до $1,25V + 0,25V \text{ м/с}$;
- при срабатывании тормозного устройства электрическое устройство безопасности, контролирующее срабатывание этого устройства, разомкнуло цепь безопасности.

ДБ.7 Метод проверки функционирования устройства защиты от непреднамеренного передвижения кабины от уровня посадочной площадки при незапертой двери шахты и незакрытой двери кабины**ДБ.7.1 Сущность метода**

Метод заключается в определении:

- максимального значения замедления кабины после срабатывания устройства защиты от непреднамеренного передвижения кабины;
- расстояния между порогом остановившейся кабины и обвязкой дверного проема шахты в случае движения кабины вверх;
- расстояния между порогом дверного проема шахты обвязкой дверного проема остановившейся кабины в случае движения кабины вниз;
- факта размыкания цепи безопасности электрическим устройством безопасности (при наличии), контролирующим срабатывание устройства защиты от непреднамеренного передвижения кабины в сторону от уровня посадочной площадки при незапертой двери шахты и незакрытой двери кабины.

ДБ.7.2 Процедура испытаний

Проверку функционирования устройства осуществляют при движении вверх пустой кабины, при ее нахождении в верхней части шахты и при движении вниз кабины с грузом, масса которого равна номинальной грузоподъемности лифта, при ее нахождении в нижней части шахты.

ДБ.7.3 Оценка результатов

Лифт считают выдержавшим испытание, если:

- среднее ускорение замедления кабины — не более $9,81 \text{ м/с}^2$;

- после остановки движущейся вверх кабины:
расстояние между порогом кабины и порогом посадочной площадки менее 1,2 м;
расстояние между порогом кабины и верхней обвязкой проема двери шахты более 1,0 м;
расстояние между нижней частью фартука кабины и порогом посадочной площадки менее 0,2 м;
- после остановки движущейся вниз кабины:
расстояние между порогом посадочной площадки и порогом кабины менее 1,2 м;
расстояние между порогом посадочной площадки и верхней обвязкой проема двери кабины более 1,0 м;
расстояние между порогом кабины и нижней частью вертикальной поверхности, расположенной у порога посадочной площадки, менее 0,2 м;
- электрическое устройство безопасности разомкнуло цепь безопасности при срабатывании устройства защиты от непреднамеренного передвижения кабины в сторону от уровня посадочной площадки при незапертой двери шахты и незакрытой двери кабины.

ДБ.8 Метод определения освещенности в кабине лифта

ДБ.8.1 Сущность метода

Метод заключается в определении:

- значения освещенности кабины в режиме «нормальная работа»;
- значения освещенности при работе аварийного освещения.

ДБ.8.2 Процедура измерений

Измерение освещенности проводят при закрытых дверях кабины.

В случае если ограждение кабины или двери кабины включает светопрозрачные элементы, измерение освещенности производится в темное время суток, когда отношение естественной освещенности к искусственной составляет не более 0,1. Освещение посадочных площадок и шахты должно быть выключено.

При измерении освещенности на измерительный фотометрический датчик не должна падать тень от человека, поручней, откидных сидений и т.п.

ДБ.8.2.1 Освещенность кабины в режиме «Нормальная работа»

Прибор для измерения освещенности располагают последовательно в контрольных точках, в соответствии с приведенной схемой (см. рисунок ДБ.1), на высоте $1,0 \pm 0,05$ м над уровнем пола. Измерительный фотометрический датчик должен быть ориентирован по направлению к самому сильному источнику света.

Регистрируют величину освещенности в каждой контрольной точке.

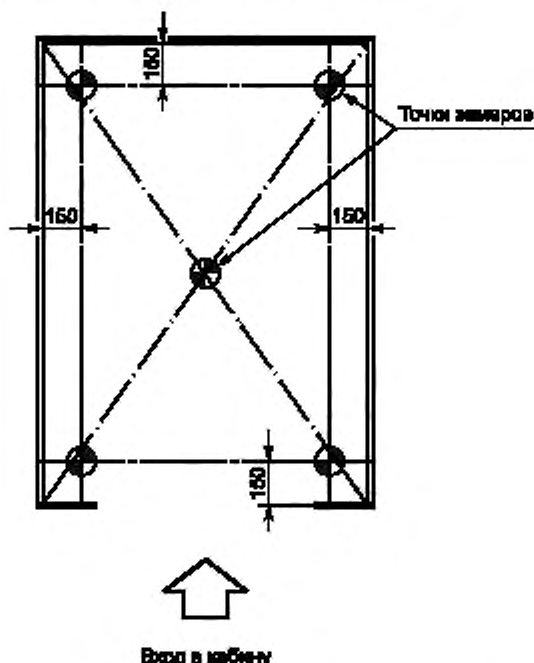


Рисунок ДБ.1 — Схема расположения контрольных точек

ДБ.8.2.2 Освещенность при работе аварийного освещения

ДБ.8.2.2.1 Освещенность кабины

Прибор для измерения освещенности располагают в центре кабины на высоте $1,0 \pm 0,05$ м над уровнем пола. Измерительный фотометрический датчик должен быть ориентирован по направлению к аварийному источнику света.

ДБ.8.2.2.2 Освещенность устройства вызова персонала

Прибор для измерения освещенности располагают на уровне устройства для вызова персонала на расстоянии $0,05 \pm 0,01$ м от устройства. Измерительный фотометрический датчик должен быть ориентирован по направлению к аварийному источнику света.

ДБ.8.3 Оценка результатов

Лифт считают выдержавшим испытание, если:

- освещенность кабины в любой контрольной точке не менее 100 лк;
- освещенность кабины не менее 5 лк в каждой из контрольных точек;
- освещенность устройства вызова персонала при работе аварийного освещения не менее 5 лк.

Приложение ДВ
(обязательное)

Перечень устройств (минимальный), необходимый для идентификации типа (модели) лифта и указываемый в приложении к сертификату соответствия

Лебедка.

Гидроагрегат (для гидравлического лифта).

Система управления (контроллер).

Привод дверей кабины.

Дверь шахты.

Замок двери шахты.

Ловители.

Ограничитель скорости.

Буфер (энергонакопительный с нелинейной характеристикой или энергорассеивающий).

Гидроаппарат безопасности (разрывной клапан) (для гидравлического лифта).

В приложении к сертификату указывают тип (модель) устройства, производителя устройства, страну происхождения.

**Приложение ДГ
(рекомендуемое)**

**Описание модельного ряда лифтов, необходимое для идентификации лифта
и указываемое в приложении к сертификату**

При сертификации модельного ряда лифтов, предназначенных для серийного выпуска, в приложении к сертификату дополнительно указываются параметры и размеры, характеризующие модельный ряд:

- номинальная грузоподъемность модельного ряда;
- номинальная скорость модельного ряда;
- максимальное число остановок;
- высота подъема;
- тип подвески;
- диаметр (размер) тяговых элементов;
- количество тяговых элементов;
- максимальная площадь пола кабины;
- ширина купе кабины (минимальное значение...максимальное значение);
- глубина купе кабины (минимальное значение...максимальное значение);
- высота купе кабины (минимальное значение...максимальное значение);
- глубина приямка при отсутствии дополнительных средств, обеспечивающих безопасность персонала;
- высота верхнего этажа при отсутствии дополнительных средств, обеспечивающих безопасность персонала, в зависимости от высоты кабины;
- высота верхнего этажа при применении дополнительных средств, обеспечивающих безопасность персонала, в зависимости от высоты кабины;
- предельные рабочие температуры размещения лифта, °С;
- максимальное значение относительной влажности воздуха, %;
- интенсивность сейсмического воздействия в районе возможной установки лифта;
- варианты исполнения лифта для обеспечения специальных требований безопасности при дополнительном заказе:
 - габариты кабины для перевозки инвалидов и маломобильных групп населения;
 - габариты кабины для транспортировки пожарных во время пожара;
 - возможность подключения к устройствам диспетчерского контроля.

**Приложение ДД
(обязательное)**

Методы испытаний узлов лифта

ДД.1 Метод испытаний дверей шахты и кабины лифта на сопротивление статической нагрузке

ДД.1.1 Сущность метода

Метод заключается в нагружении закрытой и запорной двери статической, равномерно распределенной нагрузкой, действующей со стороны посадочной площадки на двери шахты или изнутри кабины на двери кабины в направлении, перпендикулярном к ее поверхности, и возрастающей до контрольного значения.

ДД.1.2 Процедура испытаний

Двери закрывают и запирают.

ДД.1.2.1 Проводят нагружение створки двери, при этом площадка площадью 5 см^2 должна быть расположена на пересечении диагоналей створки. В случае многостворчатых дверей испытание проводят отдельно для каждой створки.

Нагрузку увеличивают равномерно и плавно. Контрольную нагрузку 300 Н, равномерно распределенную по круглой или квадратной площадке площадью 5 см^2 , удерживают в течение времени, необходимого для измерения прогиба створки под нагрузкой.

ДД.1.2.2 Проводят нагружение створки двери, при этом площадка площадью 100 см^2 круглого или прямоугольного сечения должна быть расположена на пересечении диагоналей створки. В случае многостворчатых дверей испытание проводят отдельно для каждой створки.

Нагрузку увеличивают равномерно и плавно. Контрольную нагрузку 1000 Н, равномерно распределенную по круглой или прямоугольной площадке площадью 100 см^2 , удерживают в течение времени, необходимого для измерения прогиба створки под нагрузкой.

Через 5 мин после снятия нагрузки проводят визуальную проверку состояния испытуемой створки. Проверяют наличие остаточной деформации створки, функционирование двери и замка двери (при его наличии).

ДД.1.3 Оценка результатов

Двери считают выдержавшим испытания, если:

- при испытании контрольной нагрузкой 300 Н упругая деформация створки — не более 15 мм;
- после снятия контрольной нагрузки 300 Н остаточная деформация не более 1 мм;
- после снятия контрольной нагрузки 300 Н или 1000 Н не нарушено функционирование двери.

ДД.2 Метод испытаний стенок кабины лифта на сопротивление статической нагрузке

ДД.2.1 Сущность метода

Метод заключается в нагружении стенки кабины статической, равномерно распределенной по круглой или квадратной площадке площадью 5 см^2 нагрузкой, действующей на стенку в направлении, перпендикулярном к ее поверхности, и возрастающей до контрольного значения.

ДД.2.2 Процедура испытаний

Проводят нагружение поочередно каждой стенки кабины, при этом площадка площадью 5 см^2 должна быть расположена на пересечении диагоналей стенки. В случае, если стенка состоит из нескольких панелей, испытание проводят отдельно для каждой панели, при этом площадка площадью 5 см^2 должна быть расположена на пересечении диагоналей панели.

Нагрузку увеличивают равномерно и плавно. Контрольную нагрузку 300 Н удерживают в течение времени, необходимого для измерения прогиба стенки (панели) под нагрузкой.

Через 5 мин после снятия нагрузки проводят визуальную проверку состояния испытуемой стенки (панели). Проверяют наличие остаточной деформации стенки.

ДД.2.3 Оценка результатов

Стенки кабины лифта считают выдержавшими испытания, если:

- при испытании контрольной нагрузкой упругая деформация стенки (панели) кабины — не более 15 мм;
- после снятия контрольной нагрузки отсутствует остаточная деформация стенки (панели) кабины.

ДД.3 Метод испытания вертикального щита под порогом кабины на сопротивление статической нагрузке

ДД.3.1 Сущность метода

Метод заключается в нагружении вертикального щита под порогом кабины статической, равномерно распределенной по круглой или квадратной площадке площадью 5 см^2 нагрузкой, действующей на стенку в направлении, перпендикулярном к ее поверхности, и возрастающей до контрольного значения.

ДД.3.2 Процедура испытаний

Кабину устанавливают так, чтобы вертикальная часть щита находилась выше уровня этажной площадки.

Проводят нагружение вертикального щита, при этом площадка площадью 5 см² должна быть расположена на расстоянии (225±25) мм от нижнего края щита по его вертикальной оси.

Нагрузку увеличивают равномерно и плавно. Контрольную нагрузку 300 Н удерживают в течение времени, необходимого для измерения прогиба щита под нагрузкой.

Через 5 мин после снятия нагрузки проводят визуальную проверку состояния испытуемого щита. Проверяют наличие деформации щита.

ДД.3.3 Оценка результатов

Вертикальный щит под порогом кабины считают выдержавшим испытания, если при испытании контрольной нагрузкой упругая деформация щита — не более 75 мм.

ДД.4 Метод определения усилия, необходимого для предотвращения закрытия автоматической двери шахты

ДД.4.1 Сущность метода

Метод заключается в определении усилия, с которым закрывающаяся створка воздействует на находящийся в дверном проеме предмет.

ДД.4.2 Процедура испытаний

Отключается устройство реверсирования двери. В проем открытой двери устанавливают измерительное устройство, с помощью которого можно зафиксировать максимальное усилие, с которым створка воздействует на это устройство в момент ее остановки. Измерение проводят на середине высоты створки, при этом устройство устанавливают так, чтобы измерение усилия не осуществлялось на первой трети перемещения створки в сторону закрытия.

Подают команду на закрытие двери. После остановки двери фиксируют максимальное усилие.

Результат испытаний определяют как среднеарифметическое трех измерений.

ДД.4.3 Оценка результатов

Дверь лифта считают выдержавшей испытание, если усилие, необходимое для предотвращения закрывания автоматической двери шахты, определенное как среднеарифметическое трех измерений, не превысило 150 Н.

ДД.5 Метод определения кинетической энергии закрывающейся двери шахты

ДД.5.1 Сущность метода

Метод заключается в определении усилия, с которым закрывающаяся створка воздействует на находящийся в дверном проеме предмет, и тормозного пути створки.

Кинетическую энергию E , Дж, вычисляют по формуле

$$E = \frac{P_{\max} l}{2},$$

где P_{\max} — максимальное усилие, необходимое для предотвращения закрытия двери, Н;

l — путь торможения створки двери, м.

ДД.5.2 Процедура испытаний

Процедура испытаний в соответствии с 4.2. Кроме измерения максимального усилия, измеряют путь торможения створки.

ДД.5.3 Оценка результатов

Дверь лифта считают выдержавшей испытание, если кинетическая энергия движущейся двери, определенная как среднеарифметическое трех измерений, не превысила:

- 4 Дж при отключенном реверсе;
- 10 Дж при работающем реверсе.

ДД.6 Метод определения зазоров между сомкнутыми створками при приложении статической нагрузки

ДД.6.1 Сущность метода

Метод заключается в нагружении закрытой и запорной дверей статической нагрузкой, действующей на створку двери в направлении открывания ведущей панели и возрастающей до контрольного значения.

ДД.6.2 Процедура испытаний

Двери закрывают и запирают. Проводят нагружение двери в направлении открывания ведущей панели, при этом нагрузку прилагают в точке, расположенной в интервале 100—200 мм выше порога двери.

Нагрузку увеличивают равномерно и плавно. Контрольную нагрузку 150 Н удерживают в течение времени, необходимого для измерения зазора под нагрузкой.

ДД.6.3 Оценка результатов

Дверь лифта считают выдержавшей испытания, если:

- при испытании контрольной нагрузкой двери бокового открывания зазор между створкой и притвором не превышает 30 мм;
- при испытании контрольной нагрузкой двери центрального открывания зазор между створками не превышает 45 мм;
- после снятия контрольной нагрузки не нарушено функционирование двери.

ДД.7 Метод испытаний крыши кабины лифта на сопротивление статической нагрузке**ДД.7.1 Сущность метода**

Метод заключается в нагружении крыши кабины в зоне, на которую возможен выход персонала, статической, равномерно распределенной по площадке с размерами 300×300 мм нагрузкой, действующей на крышу в направлении, перпендикулярном к ее поверхности, и возрастающей до контрольной величины.

ДД.7.2 Процедура испытаний

Проводят нагружение каждой из зон крыши кабины, на которые возможен выход персонала. Центр площадки размером 300×300 мм должен располагаться на пересечении диагоналей испытываемой зоны. Нагрузку увеличивают равномерно и плавно. Контрольную нагрузку 2000 Н удерживают в течение 5 мин.

Через 5 мин после снятия нагрузки проводят визуальную проверку состояния испытываемой зоны на крыше кабины. Проверяют наличие остаточной деформации стенки.

ДД.7.3 Оценка результатов

Крыша кабины лифта считается выдержавшей испытание, если после снятия контрольной нагрузки отсутствует остаточная деформация крыши кабины.

ДД.8 Метод испытаний ограждения на крыше кабины лифта на сопротивление статической нагрузке**ДД.8.1 Сущность метода**

Метод заключается в нагружении ограждения на крыше кабины лифта нагрузкой, действующей в горизонтальном направлении перпендикулярно к оси поручня и возрастающей до контрольного значения.

ДД.8.2 Процедура испытаний

Проводят нагружение поручня посередине между его опорами (местами крепления). Если поручень имеет несколько опор, то для испытания выбирают участок, на котором расстояние между опорами максимально.

Нагрузку увеличивают равномерно и плавно. Контрольную нагрузку 300 Н удерживают в течение 5 мин.

Через 5 мин после снятия нагрузки проводят визуальную проверку состояния испытываемого ограждения. Проверяют наличие поломок и повреждений.

ДД.8.3 Оценка результатов

Ограждение на крыше кабины лифта считают выдержавшим испытание, если после снятия контрольной нагрузки отсутствуют поломки и повреждения ограждения на крыше кабины.

ДД.9 Метод определения усилия для ручного перемещения кабины с номинальной нагрузкой**ДД.9.1 Сущность метода**

Метод заключается в определении усилия, прикладываемого к штурвалу лебедки в плоскости штурвала по касательной к нему и достаточного для перемещения кабины лифта вверх с размещенным в нем грузом, масса которого равна номинальной грузоподъемности лифта.

ДД.9.2 Процедура испытаний

В кабине лифта размещают груз массой, равной номинальной грузоподъемности лифта. Тормоз лебедки растормаживают вручную и плавно увеличивают от 0 до 400 Н приложенную по касательной к штурвалу нагрузку. После того, как под действием приложенной нагрузки штурвал повернется на угол 5°—15°, регистрируют нагрузку, вызвавшую вращение штурвала.

ДД.9.3 Оценка результатов

Лифт считают выдержавшим испытание, если усилие, вызвавшее перемещение штурвала, не более 400 Н.

ДД.10 Метод определения усилия, необходимого для открытия автоматической двери кабины лифта, у которого предусмотрена возможность самостоятельного освобождения пользователя из кабины лифта, находящейся в зоне отпирания дверей шахты**ДД.10.1 Сущность метода**

Метод заключается в определении усилия, которое необходимо приложить изнутри кабины к двери кабины, для ее открытия.

ДД.10.2 Процедура испытаний

Кабину устанавливают в зоне точной остановки. Отключают электропитание привода дверей. К двери кабины изнутри крепят устройство, позволяющее регистрировать усилие, необходимое для открытия двери. Измерение проводят на середине высоты створки, при этом устройство устанавливают так, чтобы измерение усилия проводили во время перемещения двери на 2/3 ширины проема.

Результат испытаний определяют как среднеарифметическое трех измерений.

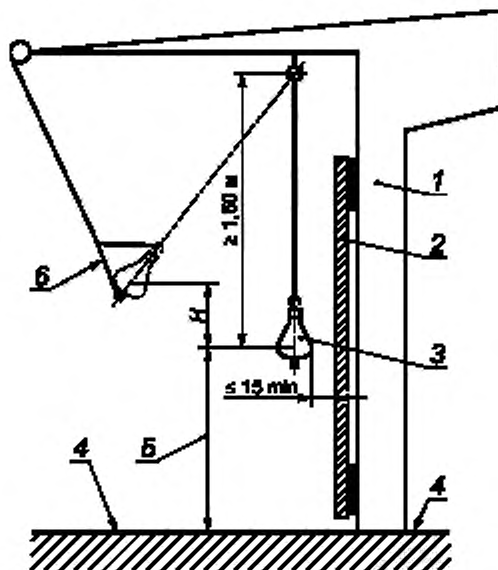
ДД.10.3 Оценка результатов

Дверь лифта считают выдержавшей испытание, если усилие, необходимое для открывания двери кабины, определенное как среднеарифметическое трех измерений, — не более 300 Н.

ДД.11 Метод испытания стеклянных панелей на удар маятником**ДД.11.1 Сущность метода**

Метод заключается в нанесении по вертикальной стеклянной панели, закрепленной так же, как при установке на лифт, удара жестким или нежестким маятником.

ДД.11.4.2 Испытание на удар жестким маятником следует проводить с помощью устройства, описанного в ДД.11.2.1, при высоте падения 500 мм (см. рисунок ДД.3).



1 — рама; 2 — испытуемая стеклянная панель; 3 — маятник; 4 — уровень пола, относящийся к испытуемой стеклянной панели; 5 — высота точки удара над уровнем пола; 6 — отпускающее приспособление; H — высота падения

Рисунок ДД.3 — Высота падения

ДД.11.4.3 Испытание на удар нежестким маятником следует проводить с помощью устройства, описанного в ДД.11.2.2, при высоте падения 800 мм (см. рисунок ДД.2).

ДД.11.4.4 Маятник должен быть поднят на необходимую высоту и отпущен. Он должен ударить панель в точке в соответствии с п. 5.3.5.2.4 ЕН 81-20.

Высота падения представляет собой расстояние по вертикали между базисными точками (см. рисунок ДД.2 и ДД.3).

ДД.11.4.5 Испытания на жесткий и нежесткий удары проводят по одному разу на одной и той же панели.

ДД.11.5 Оценка результатов

Испытания стеклянной панели считают положительными, если:

- при испытании жестким маятником:

отсутствуют трещины;

отсутствуют повреждения на поверхности стекла за исключением повреждений не более 2 мм в диаметре;

- при испытании нежестким маятником:

отсутствует потеря целостности собранной двери;

отсутствуют зазоры свыше 0,12 м между дверью и обвязкой проема;

отсутствуют трещины в стеклянных элементах;

допускается наличие остаточной деформации;

допускается нарушение функционирования двери.

Приложение ДЕ
(справочное)

**Сведения о соответствии ссылочных межгосударственных стандартов
международным стандартам, использованным в качестве ссылочных
в примененном европейском стандарте**

Таблица ДЕ.1

Обозначение ссылочного межгосударственного стандарта	Степень соответствия	Обозначение и наименование ссылочного международного стандарта
ГОСТ 33984.1—2016 (ЕН 81-20)	MOD	EN 81-20:2014 «Правила безопасности по устройству и установке лифтов. Лифты для транспортирования людей и грузов. Часть 20. Пассажирские и грузопассажирские лифты»
<p>Примечание — В настоящей таблице использовано следующее условное обозначение степени соответствия стандарта: - MOD — модифицированный стандарт.</p>		

Приложение ДЖ
(справочное)

**Сопоставление структуры настоящего стандарта со структурой
примененного в нем европейского стандарта**

Таблица ДЖ.1

Структура настоящего стандарта			Структура европейского стандарта EN 81-20:2014		
Разделы	Подразделы	Пункты, подпункты	Разделы	Подразделы	Пункты, подпункты
1			1		
2			2		
3			3		
4			—		
5			—		
6			—		
7			—		
8			—		
9			—		
10			—		
11			—		
12			—		
13			—		
Приложение ДА					6.2
Приложение ДБ					
	ДБ.1				—
	ДБ.2				6.3.1
	ДБ.3				6.3.3
	ДБ.4				6.3.7
	ДБ.5				6.3.4; 6.3.5; 6.3.7
	ДБ.6				6.3.11
	ДБ.7				6.3.13
	ДБ.8				5.4.9
Приложение ДВ			—		
Приложение ДГ			—		
Приложение ДД					
	ДД.1				5.3.5.3.1
	ДД.2				5.4.3.2.2
	ДД.3				5.4.5.3
	ДД.4				5.3.6.2.2.1 с)
	ДД.5				5.3.6.2.2.1; 5.3.6.2.2.2
	ДД.6				5.3.5.3.3
	ДД.7				5.4.7.1 а)
	ДД.8				5.4.7.3
	ДД.9				5.9.2.3.1
	ДД.10				5.3.15.1
	ДД.11				5.3.5.2.4
Приложение ДЕ			—		
Приложение ДЖ			—		

Примечание — Изменение структуры настоящего стандарта по отношению к структуре примененного европейского стандарта связано с необходимостью выполнения положений Договора о Евразийском экономическом союзе от 29 мая 2014 г. (Приложение 9 «Протокол о техническом регулировании»), в соответствии с которыми для применения и исполнения требований Технического регламента Таможенного союза «Безопасность лифтов» применяются стандарты, содержащие правила и методы исследований (испытаний) и измерений.

Библиография

- [1] Технический регламент Таможенного союза ТР ТС 011/2011 «Безопасность лифтов»

УДК 692.66:006.354

МКС 91.140.90

Ключевые слова: лифты, правила и методы исследований (испытаний), измерения, сертификация, правила отбора образцов

Редактор *Н.А. Аргунова*
Технический редактор *В.Н. Прусакова*
Корректор *О.В. Лазарева*
Компьютерная верстка *Л.А. Круговой*

Сдано в набор 22.03.2017. Подписано в печать 22.04.2017. Формат 60 × 84^{1/8}. Гарнитура Ариал.
Усл. печ. л. 4,18. Уч.-изд. л. 3,77. Тираж 33 экз. Зак. 538.

Подготовлено на основе электронной версии, предоставленной разработчиком стандарта

Поправка к ГОСТ 33984.2—2016 (EN 81-20:2014) Лифты. Правила и методы исследований (испытаний) и измерений при сертификации. Правила отбора образцов

В каком месте	Напечатано	Должно быть		
Предисловие. Таблица согласования	—	Казахстан	KZ	Госстандарт Республики Казахстан

(ИУС № 7 2019 г.)