
ФЕДЕРАЛЬНОЕ АГЕНТСТВО
ПО ТЕХНИЧЕСКОМУ РЕГУЛИРОВАНИЮ И МЕТРОЛОГИИ



НАЦИОНАЛЬНЫЙ
СТАНДАРТ
РОССИЙСКОЙ
ФЕДЕРАЦИИ

ГОСТ Р
ИСО 7331—
2017

ПАЛКИ ДЛЯ ГОРНЫХ ЛЫЖ

Требования безопасности и методы испытаний

(ISO 7331:2011,
Ski-poles for alpine skiing — Requirements and test methods,
IDT)

Издание официальное



Москва
Стандартинформ
2017

Предисловие

1 ПОДГОТОВЛЕН Саморегулируемой организацией Некоммерческим партнерством «Отраслевое объединение национальных производителей в сфере физической культуры и спорта «Промспорт» (СРО «Промспорт») на основе собственного перевода на русский язык англоязычной версии стандарта, указанного в пункте 4.

2 ВНЕСЕН Техническим комитетом по стандартизации ТК 444 «Спортивные и туристские изделия, оборудование, инвентарь, физкультурные и спортивные услуги»

3 УТВЕРЖДЕН И ВВЕДЕН В ДЕЙСТВИЕ Приказом Федерального агентства по техническому регулированию и метрологии от 24 марта 2017 г. № 182-ст

4 Настоящий стандарт идентичен международному стандарту ИСО 7331—2011 «Лыжные палки для катания на горных лыжах. Требования и методы испытаний» (ISO 7331:2011 «Ski-poles for alpine skiing — Requirements and test methods», IDT).

Международный стандарт разработан Техническим комитетом ISO/TC 83 «Спортивное оборудование и оборудование для отдыха и развлечений», подкомитетом SC 5 «Хоккейное оборудование и приспособления».

Наименование настоящего стандарта изменено относительно наименования указанного международного стандарта для приведения в соответствие с ГОСТ 1.5—2012 (пункт 3.5).

При применении настоящего стандарта рекомендуется использовать вместо ссылочных международных стандартов соответствующие им национальные и межгосударственные стандарты, сведения о которых приведены в дополнительном приложении ДА.

5 ВЗАМЕН ГОСТ Р ИСО 7331—2002

Правила применения настоящего стандарта установлены в статье 26 Федерального закона от 29 июня 2015 г. № 162-ФЗ «О стандартизации в Российской Федерации». Информация об изменениях к настоящему стандарту публикуется в ежегодном (по состоянию на 1 января текущего года) информационном указателе «Национальные стандарты», а официальный текст изменений и поправок — в ежемесячном информационном указателе «Национальные стандарты». В случае пересмотра (замены) или отмены настоящего стандарта соответствующее уведомление будет опубликовано в ближайшем выпуске ежемесячного информационного указателя «Национальные стандарты». Соответствующая информация, уведомление и тексты размещаются также в информационной системе общего пользования — на официальном сайте Федерального агентства по техническому регулированию и метрологии в сети Интернет (www.gost.ru)

© Стандартиформ, 2017

Настоящий стандарт не может быть полностью или частично воспроизведен, тиражирован и распространен в качестве официального издания без разрешения Федерального агентства по техническому регулированию и метрологии

Содержание

1 Область применения	1
2 Нормативные ссылки	1
3 Термины и обозначения	1
3.1 Термины	1
3.2 Обозначения	2
4 Категории лыжных палок	2
5 Материалы	2
6 Условия испытаний	2
7 Образцы для испытаний	3
8 Требования и методы проведения испытаний	3
8.1 Общая длина	3
8.2 Внешний вид	3
8.3 Противозацепное устройство	3
8.4 Расцепляющий механизм	3
8.5 Ручка	3
8.6 Темляк	6
8.7 Стержень	7
8.8 Опорный элемент	9
8.9 Наконечник	10
9 Маркировка	11
Приложение ДА (справочное) Сведения о соответствии ссылочных международных стандартов национальным стандартам Российской Федерации и действующим в этом качестве межгосударственным стандартам	12

ПАЛКИ ДЛЯ ГОРНЫХ ЛЫЖ

Требования безопасности и методы испытаний

Ski-poles for alpine skiing. Safety requirements and test methods

Дата введения — 2018—07—01

1 Область применения

Настоящий стандарт устанавливает минимальные требования безопасности к палкам для горных лыж, а также методы испытаний на соответствие этим требованиям.

Стандарт распространяется на палки для горных лыж общей длины l_T (см. раздел 3):

- группа А, l_T более 1050 мм (палки для взрослых);
- группа В, l_T от 700 мм до 1050 мм (палки для подростков);
- группа С, l_T менее 700 мм (палки для детей).

Особые конструкции могут иметь отклонения от настоящего стандарта, однако при этом требуется нанести маркировку, удостоверяющую особую конструкцию (см. 9.2).

2 Нормативные ссылки

В настоящем стандарте использованы нормативные ссылки на следующие стандарты*:

ISO 554, Standard atmospheres for conditioning and/or testing; Specifications (Атмосферы стандартные для кондиционирования и (или) испытаний. Технические требования)

ISO 6508-1, Metallic materials — Rockwell hardness test — Part 1: Test method (Материалы металлические. Испытание на твердость по Роквеллу. Часть 1. Метод испытаний)

ISO 6508-2, Metallic materials — Rockwell hardness test — Part 2: Verification and calibration of testing machines and indenters (Материалы металлические. Определение твердости по Роквеллу. Часть 2. Верификация и калибровка испытательных приборов и инденторов)

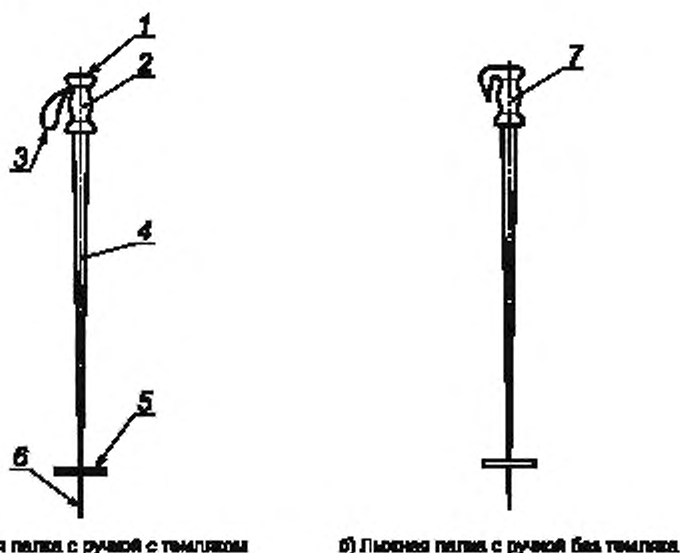
ISO 6508-3, Metallic materials — Rockwell hardness test — Part 3: Calibration of reference blocks ISO 6508-3 (Материалы металлические. Испытание на твердость по Роквеллу. Часть 3. Калибровка контрольных блоков)

3 Термины и обозначения

3.1 Термины

В настоящем стандарте применены термины элементов палок для горных лыж в соответствии с рисунком 1.

* Для датированных ссылок применяют только указанное издание ссылочного стандарта. В случае недатированных ссылок — последнее издание ссылочного стандарта, включая все его изменения и поправки.



1 — верхняя поверхность рукоятки; 2 — ручка; 3 — темляк; 4 — стержень; 5 — опорный элемент; 6 — наконечник;
7 — ручка без темляка

Рисунок 1 — Термины, используемые для обозначения частей лыжной палки

3.2 Обозначения

В настоящем стандарте применяют следующие обозначения в соответствии с рисунками 1 и 2:

- A_G — верхняя поверхность рукоятки, cm^2 (участок воздействия нагрузки);
- F_Z — сжимающее усилие по оси лыжной палки, Н;
- l_T — общая длина, мм;
- l_N — номинальная длина, измеряемая от конца палки до середины ручки, мм;
- l_B — длина, измеряемая от конца до нижней поверхности опорного элемента, мм;
- d_B — максимальный диаметр опорного элемента, мм.

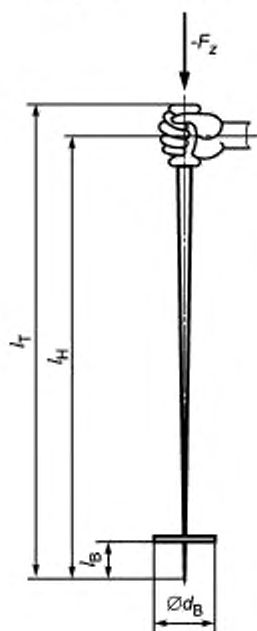


Рисунок 2 — Центр вращения и размеры

4 Категории лыжных палок

Длина, l_N , определяется исходя из средней ширины ладони, мм:

- группа А: 93;
- группа В: 73;
- группа С: 57.

5 Материалы

Материалы, используемые для изготовления палок для горных лыж, должны отвечать требованиям, указанным в разделе 8.

6 Условия испытаний

Если нет других указаний, то испытания проводят как типовые при стандартных атмосферных условиях в соответствии с ИСО 554 с пониженными допустимыми отклонениями.

Критерием квазистатичности усилия F , с учетом времени t имеет вид:

$$\frac{dF}{dt} \leq 100 \text{ Н/с.}$$

Испытательное оборудование выбирают так, чтобы определение всех измеряемых параметров, таких как усилие, температура, угол, длина, поверхность, масса и периоды колебаний, проводились с погрешностью:

- усилие, масса: $\pm 2\%$;
- температура: $\pm 2^\circ\text{C}$;
- угол: $\pm 1^\circ$;
- длина палки: ± 1 мм;
- радиус и другие отрезки длин: $\pm 0,2$ мм.

7 Образцы для испытаний

Для проведения испытаний должны быть взяты по три самых коротких палки из одной группы.

Дополнительно для проведения испытаний палок группы А должны быть взяты три палки длиной l_T 1200 мм и для группы В — три палки длиной l_T 1000 мм.

Для испытаний согласно разделу 8, должны быть выбраны одна длинная и одна короткая палки.

Если один испытуемый образец не выдержал испытаний, то испытания повторяют на двух других, причем оба образца должны выдержать испытания.

8 Требования и методы проведения испытаний

8.1 Общая длина

8.1.1 Требование

Общая длина l_T не должна отличаться от указанного значения длины более чем на 10 мм. Кроме того, различие в длине между палками одной пары не должно превышать 7 мм.

8.1.2 Испытание

Определяют длины всех предоставленных испытуемых образцов, приведенных в разделе 7.

8.2 Внешний вид

8.2.1 Требование

В конструкции палки не должно быть заостренных деталей (за исключением наконечника), а также поверхностей с грубой обработкой, которые могут явиться причиной травм.

8.2.2 Испытание

Визуальный контроль.

8.3 Противозащепное устройство

8.3.1 Требование

Палка не должна оказывать опасной нагрузки на кисть и руку лыжника в случае ее зацепления во время спуска. Данному условию удовлетворяют конструкции палок, отвечающие требованиям 8.6.3 или 8.8.4, либо палки с ручкой без темляка.

8.3.2 Испытание

Испытания проводят в соответствии с 8.6.3 или 8.8.4, либо с помощью визуального или функционального метода контроля.

8.4 Расцепляющий механизм

8.4.1 Функция

Если в конструкции палки изготовителем предусмотрен расцепляющий механизм, то должна быть гарантирована его нормальная работа в условиях, характерных для занятий горнолыжным спортом.

8.4.2 Температура и наличие оледенения

8.4.2.1 Требование

Если расцепляющий механизм размещен на стержне палки, то расцепляющее усилие по оси палки, необходимое для его срабатывания при температуре минус 20°C и наличии оледенения, а также при температуре плюс 20°C не должно отличаться более чем на 30 %.

Кроме того, усилие срабатывания расцепляющего механизма при температуре минус 20 °С и наличии оледенения не должно превышать значений, приведенных в 8.6.3.

8.4.2.2 Испытания

Определяют усилие срабатывания расцепляющего механизма при комнатной температуре (плюс 20 °С) пять раз для каждого испытуемого образца и вычисляют его среднее значение.

Выдерживают расцепляющий механизм при температуре минус 20 °С до достижения им данной температуры. Затем однократно определяют усилие срабатывания расцепляющего механизма и сравнивают его со средним значением, полученным при температуре плюс 20 °С.

Вновь определяют усилие срабатывания расцепляющего механизма при комнатной температуре пять раз для каждого испытуемого образца и вычисляют его среднее значение.

Путем разбрызгивания с расстояния 1 м в течение 1 мин на вертикально расположенную палку наносят воду температурой не ниже плюс 10 °С. Выдерживают ее в таком положении при температуре минус 20 °С до достижения палкой данной температуры. Однократно определяют усилие срабатывания расцепляющего механизма и сравнивают его со средним значением, полученным при последнем испытании при комнатной температуре.

8.4.3 Усталостные характеристики

8.4.3.1 Требование

Расцепляющий механизм должен быть износоустойчивым, то есть он должен нормально работать после 100 срабатываний.

Усилие срабатывания расцепляющего механизма не должно отличаться более чем на 20 % от значения, полученного после испытания на усталость.

8.4.3.2 Испытание

Проводят 100 срабатываний каждого расцепляющего механизма. Сравнивают среднее значение для первых пяти срабатываний со средним значением для последних пяти срабатываний.

8.5 Ручка

8.5.1 Форма ручки

8.5.1.1 Требование

Ручка должна соответствовать форме руки и не скользить в ней. Для всех ручек как с темляком, так и без него форма литой части не должна допускать смещения большого пальца руки наружу или вверх за участок воздействия ударной нагрузки, A_G , расположенного в верхней части ручки.

8.5.1.2 Испытание

Испытание проводят путем визуального и органолептического контроля.

8.5.2 Участок воздействия нагрузки

8.5.2.1 Требование

Площадь участка воздействия нагрузки, A_G , должна составлять, см² не менее:

- группа А: 13;
- группа В: 10;
- группа С: 7.

8.5.2.2 Испытание

Определяют максимальный участок, взятый по внешнему контуру на уровне от 0 до 10 мм, считая от верхней кромки ручки при скосе от 0 до 10° к перпендикуляру.

В случае деформирующейся ручки указанные испытания проводят при сжимающем усилии, равном 400 Н.

8.5.3 Кромки

8.5.3.1 Требование

Кромки ручки, которые могут явиться причиной травмы, должны иметь радиус закругления не менее 2 мм. Мягкие ручки (твердостью менее 80 единиц по Шору А при минус 10 °С) могут иметь радиус не менее 1 мм.

8.5.3.2 Испытание

Визуальный осмотр и контроль размеров.

8.5.4 Сопротивление ручки прокалыванию

8.5.4.1 Требование

Сопротивление участка воздействия нагрузки прокалыванию, A_G , верхним концом стержня — сила, необходимая для прокалывания верхней частью стержня снизу вверх участка воздействия нагрузки, не менее чем на 100 % превышающая максимальное сжимающее усилие или максимальное усилие срабатывания расцепляющего механизма (для палок с расцепляющим механизмом).

8.5.4.2 Испытание

Прижимают испытуемый образец к неподвижной опоре с помощью пластины (см. рисунок 3).

При приложении силы, равной удвоенному значению сжимающего усилия, установленного в 8.7.2.2, стержень палки не должен прокалывать конец ручки. Испытание проводят квазистатически.

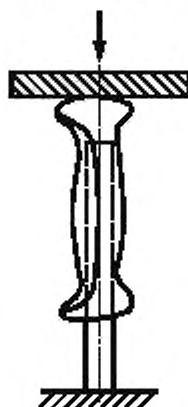


Рисунок 3 — Схема проведения испытания ручки на прокалывание

8.5.5 Усилие вырывания ручки

8.5.5.1 Требование

Усилие вырывания ручки со стержня палки должно быть, Н, не менее:

- группа А: 350;

- группа В: 350;

- группа С: 300.

8.5.5.2 Испытание

Испытание выполняют с образцом для испытаний в соответствии с рисунком 4.

Испытание выполняют в квазистатических условиях.

8.5.6 Ручки без ремней

8.5.6.1 Требование

Изгиб ручки без ремня должен быть выполнен таким образом, чтобы снизить риск подворачивания или выкручивания запястья.

8.5.6.2 Испытание

Испытание проводят на испытуемом образце с помощью приспособления, указанного на рисунке 4 с помощью визуальных средств.

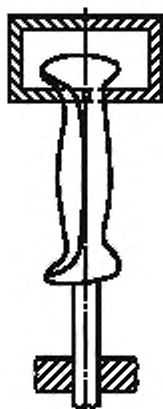


Рисунок 4 — Схема определения усилия вырывания ручки

8.6 Темляк

8.6.1 Ширина

8.6.1.1 Требование

Темляк в месте соприкосновения с рукой должен иметь ширину, мм, не менее:

- группа А: 16;
- группа В: 14;
- группа С: 12.

8.6.1.2 Испытание

Визуальный контроль и контроль размеров.

8.6.2 Минимальная нагрузка, действующая в направлении упора

8.6.2.1 Требование

Темляк, выполняющий опорную функцию (для групп А и В), должен выдерживать нагрузку в направлении $-Z$, не менее 350 Н.

Темляк для палки группы С не рассчитан на выполнение опорной функции.

8.6.2.2 Испытание

Испытания проводят квазистатически в соответствии с рисунком 5 путем приложения нагрузки в направлении $-Z$.

8.6.3 Функция расцепления

8.6.3.1 Требования

Темляк, имеющий расцепляющий механизм, должен быть рассчитан на его срабатывание при воздействии соответствующих усилий в направлении Z , в диапазоне температур от плюс 20 до минус 5 °С, Н:

- группа А: 80—240;
- группа В: 60—180.

8.6.3.2 Испытание

Определяют усилие в направлении Z , при котором происходит срабатывание расцепляющего механизма. Испытание проводят квазистатически в соответствии с 8.4 и рисунком 5.

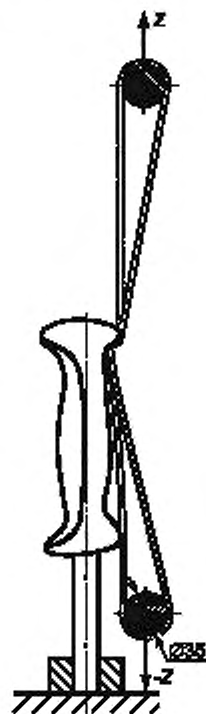


Рисунок 5 — Схема проведения испытания темляка

8.7 Стержень

8.7.1 Минимальное сжимающее усилие

8.7.1.1 Требования

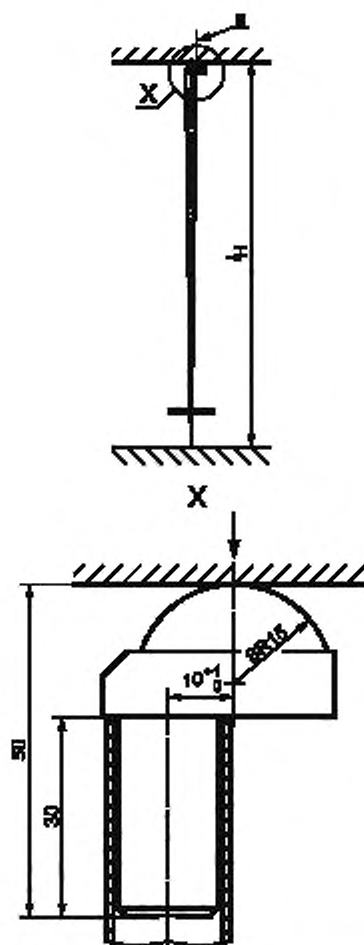
Стержень палки должен без остаточной деформации или разрушения выдерживать сжимающие усилия и изгибающие моменты, соответствующие всем аспектам горнолыжного спорта.

Не должно быть признаков остаточной деформации при воздействии по оси лыжной палки сжимающего усилия, N , не менее:

- группа А: 350;
- группа В: 350;
- группа С: 300.

8.7.1.2 Испытание

Испытывают самую длинную палку из одной серии, принимая l_N за контрольную длину. Испытание проводят квазистатически между двумя параллельными плитами, причем точка фиксации палки смещена от центра ее вращения (см. рисунок 6). Согнутые палки испытывают таким образом, чтобы деформация продолжалась.



Линия действующей приложенной силы

Рисунок 6 — Схема определения минимального сжимающего усилия

8.7.2 Максимальное сжимающее усилие

8.7.2.1 Требования

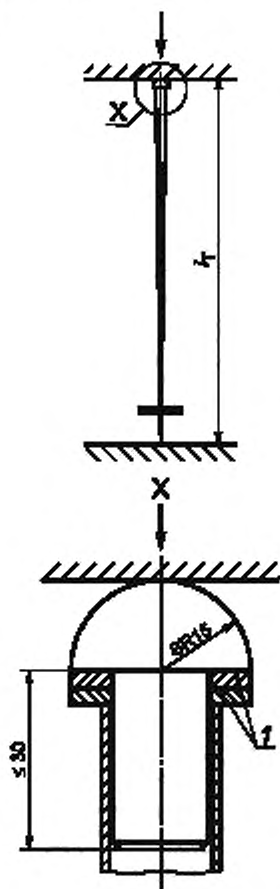
Для группы А в целях обеспечения надежной защиты лыжника, наткнувшегося при падении на палку в участке воздействия ударной нагрузки A_G , максимальное сжимающее усилие, равное 900 Н, должно вызывать продольный изгиб лыжной палки, или удару о тело лыжника должен придаваться скользящий характер.

8.7.2.2 Испытание

Испытывают три палки группы А длиной 1200 мм и три палки группы В длиной 1000 мм, принимая l_T в качестве контрольной длины. Среднее значение трех испытаний должно удовлетворять требованиям.

Испытание проводят квазистатически путем сжатия палки, зафиксированной по центру, двумя параллельными плитами; допустимое отклонение составляет ± 2 мм (см. рисунок 7).

В случае использования на палках приспособлений, отводящих прямой удар при падении на них, максимальное усилие сжатия определяют на конечных поверхностях испытуемых образцов в момент нанесения удара свободно падающей массой.



1 — компенсирующие кольца для достижения l_T

Рисунок 7 — Схема определения максимального сжимающего усилия

8.7.3 Место прогиба

8.7.3.1 Требования

В ходе проведения испытания на сжатие на участке $2/3 l_N$ не должно происходить поломки или разрушения палки.

8.7.3.2 Испытание

Испытание проводят в соответствии с рисунком 6.

8.8 Опорный элемент

8.8.1 Размеры

8.8.1.1 Требования

Значения d_B и l_B выбирают с учетом требований 8.9.2.

8.8.1.2 Испытание

Испытание проводят методом, описанным в 8.9.2.

8.8.2 Прочность

8.8.2.1 Требования

Опорный элемент должен выдерживать без признаков разрушения поверхностное давление, H , соответствующее следующим значениям усилия, действующего в направлении $-Z$ при температуре минус 20 °С:

- группа А: 500 для $-Z$ и 350 для Z ;
- группа В: 500 для $-Z$ и 350 для Z .

8.8.2.2 Испытание

Испытание проводят квазистатически при температуре минус 20 °С на одном испытуемом образце из каждой группы в соответствии с рисунком 8 (усилие действует в направлении $-Z$).

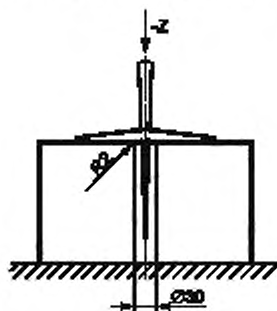


Рисунок 8 — Схема испытания прочности опорного элемента и его крепления в направлении действия сжимающего усилия

8.8.3 Крепление опорного элемента

8.8.3.1 Требования

Крепление опорного элемента должно выдерживать усилия в соответствии с 8.8.2, без признаков разрушения, действующих как в направлении Z , так и в направлении $-Z$ при температуре минус 20 °С.

В ходе испытания на прочность крепления опорного элемента смещение его не должно превышать ± 3 мм.

8.8.3.2 Испытание

Испытание проводят квазистатически при температуре минус 20 °С с одним образцом для испытаний из каждой группы в соответствии с рисунком 9 (направление Z).

8.8.4 Противозацепное устройство

8.8.4.1 Требования

При применении палки без темляка или с темляком без расщепления должно соблюдаться требование, обеспечивающее прохождение опорного элемента через щель с максимальным усилием, значение которого указано в 8.6.3.1 для температуры минус 20 °С (см. рисунок 10).

Конструкция опорного элемента должна снизить риск его зацепления.

8.8.4.2 Испытание

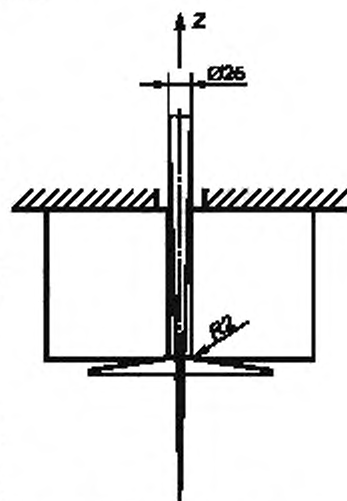


Рисунок 9 — Схема испытания прочности крепления опорного элемента в направлении действия растягивающего усилия

Испытание проводят в соответствии с рисунком 10.

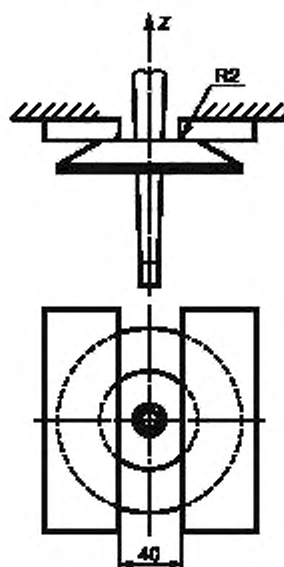


Рисунок 10 — Щель для проведения испытания опорного элемента

8.9 Наконечник

8.9.1 Минимальная площадь

8.9.1.1 Требования

Наконечник палки не должен быть причиной колотой раны. Для этого сечение, расположенное перпендикулярно к оси палки и находящееся от нижней точки наконечника, мм, не более:

- группа А: 2;
- группа В: 2;
- группа С: 1,

от наконечника, должно иметь площадь, мм², не менее:

- группа А: 25;
- группа В: 25;
- группа С: 30.

Геометрия наконечника палки должна максимально исключать риск получения травмы.

8.9.1.2 Испытание

Испытание проводят путем контроля размеров.

8.9.2 Сила сцепления с ледяной поверхностью

8.9.2.1 Требования

Наконечник палки должен обеспечивать надежное сцепление со льдом для палок групп А и В.

Данное требование соблюдается, если палка не проскальзывает на ледяной поверхности при отклонении ее на 40° от перпендикуляра, что составит угол наклона 50°.

8.9.2.2 Испытание

Испытания проводят при температуре минус 20 °С, используя палку и лед с ровной и гладкой поверхностью. Устанавливают палку перпендикулярно к ледяной поверхности, действуя при этом на нее с усилием $-F_z$, равным 100 Н, и, сохраняя усилие, отклоняют палку от перпендикулярной плоскости в сторону поверхности льда на угол 40°. Испытание проводят в соответствии с рисунком 11.

При необходимости опорный элемент можно снять.

Время испытания 10 с.

8.9.3 Твердость

8.9.3.1 Требования

Твердость наконечника должна быть не менее 50 HRC.

8.9.3.2 Испытание

Испытания проводят в соответствии с ИСО 6508-1, ИСО 6508-2, ИСО 6508-3.

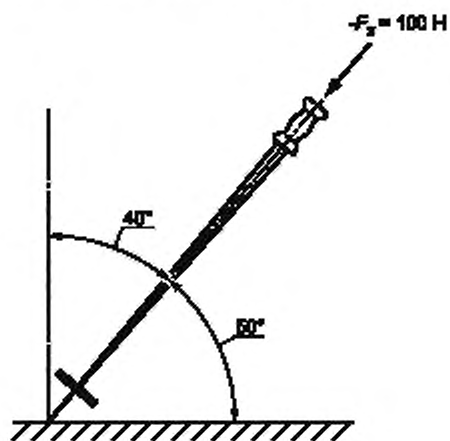


Рисунок 11 — Схема испытания на силу сцепления со льдом

9 Маркировка

9.1 Палки для горных лыж, отвечающие требованиям настоящего стандарта, маркируют обозначением настоящего стандарта с указанием буквенного индекса группы, общей длины в сантиметрах L_T , наименования или товарного знака изготовителя или импортера.

9.2 Производитель несет ответственность за указание о соответствии лыжных палок настоящему стандарту посредством дополнительной ссылки на ИСО 7331.

Пример — А — 130 — ... (производитель), или

ГОСТ Р ИСО 7331—А — 130—... (производитель)

Приложение ДА
(справочное)

Сведения о соответствии ссылочных международных стандартов национальным стандартам Российской Федерации и действующим в этом качестве межгосударственным стандартам

Таблица ДА.1

Обозначение ссылочного международного стандарта	Степень соответствия	Обозначение и наименование национального, межгосударственного стандарта
ISO 554	—	*
ISO 6508-1	NEQ	ГОСТ 9013—59 «Металлы. Метод измерения твердости по Роквеллу»
ISO 6508-2		
ISO 6508-3		
<p>* Соответствующий национальный, межгосударственный стандарт отсутствует. До его утверждения рекомендуется использовать перевод на русский язык данного международного стандарта. Официальный перевод данного международного стандарта находится в Федеральном информационном фонде стандартов.</p> <p>П р и м е ч а н и е — В настоящей таблице использовано следующее условное обозначение степени соответствия стандарта: - NEQ — неэквивалентный стандарт.</p>		

УДК 385.363:006.354

ОКС 97.220.20

Ключевые слова: палки для горных лыж, ручка, темляк, стержень, опорный элемент, расцепляющий механизм

Редактор *Т.В. Толстунова*
Технический редактор *В.Н. Прусакова*
Корректор *М.С. Кабашева*
Компьютерная верстка *А.Н. Золотаревой*

Сдано в набор 27.03.2017. Подписано в печать 21.04.2017. Формат 60 × 84 $\frac{1}{8}$. Гарнитура Ариал.
Усл. печ. л. 1,86. Уч.-изд. л. 1,68. Тираж 26 экз. Зак. 587.

Подготовлено на основе электронной версии, предоставленной разработчиком стандарта

Издано и отлечтано во ФГУП «СТАНДАРТИНФОРМ», 123995 Москва, Гранатный пер., 4.
www.gostinfo.ru info@gostinfo.ru