

---

МЕЖГОСУДАРСТВЕННЫЙ СОВЕТ ПО СТАНДАРТИЗАЦИИ, МЕТРОЛОГИИ И СЕРТИФИКАЦИИ  
(МГС)  
INTERSTATE COUNCIL FOR STANDARDIZATION, METROLOGY AND CERTIFICATION  
(ISC)

---

МЕЖГОСУДАРСТВЕННЫЙ  
СТАНДАРТ

ГОСТ  
IEC 62395-1—  
2016

---

**СИСТЕМЫ ОБОГРЕВА ТРУБОПРОВОДОВ,  
РАБОТАЮЩИЕ НА ЭЛЕКТРИЧЕСКОМ  
СОПРОТИВЛЕНИИ, ДЛЯ ПРОМЫШЛЕННОГО  
И КОММЕРЧЕСКОГО ПРИМЕНЕНИЯ**

Часть 1

**Общие требования и требования к испытаниям**

(IEC 62395-1:2013, IDT)

Издание официальное



Москва  
Стандартинформ  
2017

## Предисловие

Цели, основные принципы и основной порядок проведения работ по межгосударственной стандартизации установлены в ГОСТ 1.0—2015 «Межгосударственная система стандартизации. Основные положения» и ГОСТ 1.2—2015 «Межгосударственная система стандартизации. Стандарты межгосударственные, правила и рекомендации по межгосударственной стандартизации. Правила разработки, принятия, обновления и отмены»

### Сведения о стандарте

1 ПОДГОТОВЛЕН Акционерным обществом «Всероссийский научно-исследовательский институт сертификации» (АО «ВНИИС») на основе собственного перевода на русский язык англоязычной версии международного стандарта, указанного в пункте 5

2 ВНЕСЕН Федеральным агентством по техническому регулированию и метрологии

3 ПРИНЯТ Межгосударственным советом по стандартизации, метрологии и сертификации (протокол от 27 сентября 2016 г. № 91-П)

За принятие проголосовали:

Краткое наименование страны по МК (ИСО 3166) 004—97	Код страны по МК (ИСО 3166) 004—97	Сокращенное наименование национального органа по стандартизации
Армения	AM	Минэкономики Республики Армения
Беларусь	BY	Госстандарт Республики Беларусь
Казахстан	KZ	Госстандарт Республики Казахстан
Киргизия	KG	Кыргызстандарт
Россия	RU	Росстандарт

4 Приказом Федерального агентства по техническому регулированию и метрологии от 11 апреля 2017 г. № 274-ст межгосударственный стандарт ГОСТ IEC 62395-1—2016 введен в действие в качестве национального стандарта Российской Федерации с 1 сентября 2017 г.

5 Настоящий стандарт идентичен международному стандарту IEC 62395-1:2013 «Системы обогрева трубопроводов, работающие на электрическом сопротивлении, для промышленного и коммерческого применения. Часть 1. Общие требования и требования к испытаниям» («Electrical resistance trace heating systems for industrial and commercial applications — Part 1: General and testing requirements», IDT).

Международный стандарт разработан Техническим комитетом 27 «Промышленный электрообогрев и электромагнитная обработка» Международной электротехнической комиссии (IEC).

При применении настоящего стандарта рекомендуется использовать вместо ссылочных стандартов соответствующие им межгосударственные стандарты, сведения о которых приведены в дополнительном приложении ДА

### 6 ВВЕДЕН ВПЕРВЫЕ

*Информация об изменениях к настоящему стандарту публикуется в ежегодном информационном указателе «Национальные стандарты», а текст изменений и поправок — в ежемесячном информационном указателе «Национальные стандарты». В случае пересмотра (замены) или отмены настоящего стандарта соответствующее уведомление будет опубликовано в ежемесячном информационном указателе «Национальные стандарты». Соответствующая информация, уведомление и тексты размещаются также в информационной системе общего пользования — на официальном сайте Федерального агентства по техническому регулированию и метрологии в сети Интернет ([www.gost.ru](http://www.gost.ru))*

© Стандартинформ, 2017

В Российской Федерации настоящий стандарт не может быть полностью или частично воспроизведен, тиражирован и распространен в качестве официального издания без разрешения Федерального агентства по техническому регулированию и метрологии

## Содержание

1	Область применения	1
2	Нормативные ссылки	2
3	Термины и определения	2
4	Общие технические требования	5
4.1	Общие требования	5
4.2	Электропроводящее покрытие	6
4.3	Требования к электрической защите параллельных цепей	6
4.4	Требования к ограничению температуры нагрева	6
4.4.1	Общие требования	6
4.4.2	Стабилизированная конструкция	6
4.4.3	Регулируемая конструкция	6
5	Испытания	6
5.1	Типовые испытания. Общие требования	6
5.2	Типовые испытания. Конкретные требования к испытаниям	7
5.2.1	Испытание электрической прочности изоляции	7
5.2.2	Испытание сопротивления электрической изоляции	7
5.2.3	Испытание на воспламеняемость	8
5.2.4	Испытание на удар при комнатной температуре	8
5.2.5	Испытание на удар при минимальной температуре	10
5.2.6	Испытание на деформацию	12
5.2.7	Испытание на холодный изгиб	12
5.2.8	Испытание на влагостойкость	13
5.2.9	Испытание встроенных компонентов на влагостойкость	13
5.2.10	Проверка номинальной выходной мощности	14
5.2.11	Термостойкость электроизоляционного материала	16
5.2.12	Испытание термических свойств параллельных распределенных нагревателей	16
5.2.13	Определение максимальной температуры оболочки	17
5.2.14	Проверка пускового тока	23
5.2.15	Проверка сопротивления электропроводящего покрытия	23
5.2.16	Испытание соединений (концевых заделок) на воздействие сброса механического напряжения	23
5.3	Типовые испытания. Дополнительные испытания открытых поверхностных нагревательных установок без теплоизоляции, предназначенных для наружного применения	24
5.3.1	Проверка номинальной выходной мощности	24
5.3.2	Определение максимальной температуры оболочки	24
5.3.3	Испытание на повышенную влагостойкость	24
5.3.4	Испытание на воздействие ультрафиолетового излучения	24
5.3.5	Испытание на стойкость к разрезанию	24
5.3.6	Испытание на стойкость к истиранию	24
5.3.7	Испытание на растяжение	25

5.3.8 Испытание железнодорожной системы на устойчивость к всплеску напряжения . . . . .	25
5.3.9 Испытание железнодорожной системы на устойчивость к перенапряжению . . . . .	25
5.4 Типовые испытания. Дополнительные испытания и модификация испытаний для встроенных систем нагрева. . . . .	26
5.4.1 Проверка номинальной выходной мощности . . . . .	26
5.4.2 Определение максимальной температуры оболочки . . . . .	26
5.4.3 Проверка стойкости к разрезанию . . . . .	26
5.4.4 Испытание на воспламеняемость . . . . .	26
5.5 Типовые испытания. Дополнительные испытания нагревателей, предназначенных для распределенного обогрева внутренних участков труб и трубопроводов . . . . .	26
5.5.1 Проверка номинальной выходной мощности . . . . .	26
5.5.2 Определение максимальной температуры оболочки . . . . .	26
5.5.3 Испытание на влагостойкость . . . . .	26
5.5.4 Проверка прочности на растяжение . . . . .	26
5.6 Типовые испытания. Дополнительные требования для спринклерных систем . . . . .	26
5.6.1 Проверка нормальной и ненормальной эксплуатации . . . . .	26
5.6.2 Проверка нормальной эксплуатации . . . . .	27
5.6.3 Испытание ненормальной эксплуатации . . . . .	29
5.7 Прием-сдаточные испытания . . . . .	29
5.7.1 Испытание электрической изоляции. . . . .	29
5.7.2 Проверка номинальной выходной мощности . . . . .	29
6 Маркировка . . . . .	30
6.1 Общие положения . . . . .	30
6.2 Маркировка нагревателей . . . . .	30
7 Инструкция по установке . . . . .	31
Приложение ДА (справочное) Сведения о соответствии ссылочных стандартов межгосударственным стандартам. . . . .	32
Библиография. . . . .	33

## Введение

В IEC 62395-1 установлены требования и методы испытаний распределенного нагревательного оборудования электрического сопротивления, предназначенного для использования в промышленных и коммерческих целях. Хотя часть этих требований уже изложена в действующих национальных или международных стандартах, в IEC 62395-1 эти требования собраны воедино и существенно расширены.

В IEC 62395-2 приведены подробные рекомендации по проектированию, установке и обслуживанию электрических распределенных нагревательных систем, предназначенных для использования в промышленных и коммерческих целях.

Целью настоящего стандарта является обеспечение безопасного функционирования распределенных электронагревательных систем при их надлежащей эксплуатации, отвечающей следующим условиям:

а) используемые нагреватели имеют конструкцию и отвечают критериям испытаний в соответствии с IEC 62395-1. Конструкция включает в себя металлическую оболочку, оплетку, экран или эквивалентное электропроводящее покрытие;

б) при проектировании, монтаже и обслуживании системы обеспечивается работа при безопасной температуре в соответствии с IEC 62395-2;

с) они имеют минимальные уровни защиты от сверхтока и замыкания на землю, установленные в IEC 62395-1 и IEC 62395-2.

**СИСТЕМЫ ОБОГРЕВА ТРУБОПРОВОДОВ, РАБОТАЮЩИЕ НА ЭЛЕКТРИЧЕСКОМ СОПРОТИВЛЕНИИ, ДЛЯ ПРОМЫШЛЕННОГО И КОММЕРЧЕСКОГО ПРИМЕНЕНИЯ****Часть 1****Общие требования и требования к испытаниям**

Electrical resistance trace heating systems for industrial and commercial applications.  
Part 1. General and testing requirements

Дата введения — 2017—09—01

**1 Область применения**

Настоящий стандарт устанавливает частные требования к резистивным распределенным электронагревательным системам, а также общие требования к их испытаниям.

Настоящий стандарт распространяется на распределенные электронагревательные системы, которые могут содержать модули заводского изготовления либо модули, собираемые непосредственно на рабочей площадке, и которые могут представлять собой последовательные и параллельные распределенные нагреватели или поверхностные нагреватели (эластичные подогреватели и нагревательные панели), которые были смонтированы и/или завершены в соответствии с инструкциями изготовителя.

Настоящий стандарт также включает в себя требования по завершению монтажа и методы контроля распределенных нагревательных систем.

Настоящий стандарт устанавливает конкретные требования к испытаниям, относящиеся к резистивному распределенному электронагревательному оборудованию, предназначенному для использования в промышленных и коммерческих целях. Оборудование, проверенное на соответствие настоящему стандарту, предназначено для установки лицами, прошедшими специальное обучение требуемым техническим приемам, при этом только специально обученный персонал должен выполнять особенно важную работу, например прокладку соединений и концевую заделку. Процесс установки должен осуществляться под руководством квалифицированного специалиста, прошедшего дополнительную подготовку по распределенным электронагревательным системам.

Настоящий стандарт не распространяется на любое оборудование, предназначенное для использования в потенциально взрывоопасных средах.

Настоящий стандарт не распространяется на нагреватели установки на основе индукции, импеданса или скин-эффекта.

Распределенные нагревательные системы могут быть классифицированы по типам применения и условиям функционирования, к которым предъявляют разные требования по испытаниям во время и после установки. Распределенные нагревательные системы, как правило, верифицированы для конкретного типа установки или применения.

Типичные области применения включают в себя следующие области применения, но не ограничиваются ими:

а) установки распределенного нагревания для поверхностного обогрева труб, сосудов и связанного с ними оборудования:

- устройства для защиты от замерзания и поддержания температуры;
- линии горячего водоснабжения;
- нефтепроводы и линии химикатов;
- магистраль спринклерной системы и питающий трубопровод;

- b) установки распределенного нагрева для наружного применения:
  - устройство антиобледенения крыши;
  - устройство для удаления льда с желоба и сливной трубы;
  - отстойники и стоки;
  - подогрев железнодорожного оборудования (дальнейшая оценка может потребоваться для решения конкретных условий применения, таких как колебания и скачки напряжения);
- c) установка со встроенным распределенным нагревателем:
  - устройство для таяния снега;
  - защита от вспучивания при замерзании;
  - теплый пол;
  - системы хранения энергии;
  - дверные блоки;
- d) установки распределенного нагрева, размещаемые внутри трубопроводов и труб:
  - устройство для таяния снега в трубопроводе;
  - защита от вспучивания при замерзании в трубопроводе;
  - теплый пол в трубопроводе;
  - системы хранения энергии в трубопроводе;
  - внутренний распределенный нагреватель для защиты питьевых водопроводов от замерзания;
  - закрытые канализационные и водопроводные трубы.

## 2 Нормативные ссылки

В настоящем стандарте использованы нормативные ссылки на следующие стандарты:

IEC 60068-2-5, Environmental testing — Part 2-5: Tests — Test Sa: Simulated solar radiation at ground level and guidance for solar radiation testing (Испытания на воздействие внешних факторов. Часть 2-5. Испытания. Испытание Sa. Имитированная солнечная радиация на уровне земной поверхности и руководство по испытаниям солнечной радиации)

IEC 60519-1, Safety in electroheating installations — Part 1: General requirements (Установки электронагревательные. Безопасность. Часть 1. Общие требования)

IEC 60519-10, Safety in electroheating installations — Part 10: Particular requirements for electrical resistance trace heating systems for industrial and commercial applications (Установки электронагревательные. Безопасность. Часть 10. Частные требования к нагревательным системам электрического сопротивления для промышленного и торгового применения)

IEC 62395-2:2013, Electrical resistance trace heating systems for industrial and commercial applications — Part 2: Application guide for system design, installation and maintenance (Системы обогрева трубопроводов, работающие на электрическом сопротивлении, для промышленного и коммерческого применения. Часть 2. Руководство по проектированию, установке и техническому обслуживанию систем)

ASTM D 5025—05, Standard Specification for Laboratory Burner Used for Small-Scale Burning Tests on Plastic Materials (Стандартная спецификация для лабораторной горелки, используемой для испытаний на горение маломерных образцов из пластмассы)

ASTM D 5207—09, Standard Practice for Confirmation of 20-mm (50-W) and 125-mm (500-W) Test Flames for Small-Scale Burning Tests on Plastic Materials (Стандартная практика проведения испытаний на горение маломерных образцов из 20-мм (50-W) и 125-мм (500-W) пластмассы)

## 3 Термины и определения

В настоящем стандарте применены термины и определения по IEC 60519-10, а также следующие термины с соответствующими определениями:

**Примечание 1** — Общие определения приведены в Международном электротехническом словаре IEC 60050. Термины, относящиеся к промышленному электронагревательному оборудованию, определены в IEC 60050-841.

**Примечание 2** — Термины, определенные в настоящем пункте, используются также в IEC 62395-1 и IEC 62395-2.

**3.1 температура окружающей среды (ambient temperature):** Температура вокруг рассматриваемого объекта.



**Примечание** — Если электронагреватели заключены в теплоизоляцию, то температурой окружающей среды считают температуру с внешней стороны такой изоляции.

**3.1.1 максимальная температура окружающей среды** (maximum ambient temperature): Максимальная заданная температура окружающей среды.

**3.1.2 минимальная температура окружающей среды** (minimum ambient temperature): Минимальная заданная температура окружающей среды.

**Примечание 1** — Расчеты потерь тепла по IEC 62395-2 основаны на минимальной температуре окружающей среды.

**3.2 параллельная цепь** (branch circuit): Часть цепи между автоматическим выключателем, защищая цепь, и распределенным(ми) электронагревателем(ями).

**3.3 холодный вывод** (cold lead): Электрически изолированный провод или провода, используемые для подсоединения распределенного электронагревателя к параллельной цепи, конструктивно выполненные таким образом, что они не являются источниками нагрева.

**3.4 соединение** (connection): Средство или устройство, используемое для подключения распределенных электронагревателей или поверхностных нагревателей к силовой проводке или для соединения секций этих устройств.

**3.5 тупиковый отвод** (dead leg): Секция технологического трубопровода, отделенная от нормальной структуры потока с целью определения значения тепловых потерь.

**3.6 расчетная нагрузка** (design loading): Минимальное значение мощности, определенное из расчетных требований к конструкции в наихудших условиях работы с учетом допустимого отклонения напряжения, допусков по сопротивлению и соответствующих коэффициентов безопасности.

**3.7 электропроводящее покрытие** (electrically conductive covering): Металлическая оболочка, металлическая лента или электропроводящий материал.

3.8

**концевая заделка** (end termination): Заделка конца электронагревателя, которая может выделять тепло и находиться на противоположной стороне от источника питания.  
[IEC 60050-426: 2008, 426-20-04]

**3.9 модуль заводского изготовления** (factory-fabricated unit): Модуль распределенного электронагревателя или сборка или модуль поверхностного нагревателя, или сборка, включающая в себя необходимые концевые заделки и соединения, смонтированные изготовителем.

**3.10 модуль, собранный на месте эксплуатации** (field-assembled unit): Распределенные нагреватели или поверхностные нагреватели, поставляемые вместе с компонентами концевой заделки для сборки на объекте.

**3.11 тепловые потери** (heat loss): Часть тепловой энергии от трубопровода, резервуара или оборудования, выделяемая в окружающую среду.

**3.12 устройство теплоотвода** (heat sink): Компонент, проводящий и рассеивающий тепло от объекта.

**Примечание** — Типичные теплоотводы — опорные конструкции трубопроводов и их компоненты с большой массой, например вентильные приводы или корпуса насосов.

**3.13 средства теплопередачи** (heat transfer aids): Теплопроводящие материалы, такие как металлическая фольга или теплопередающие соединения, используемые для повышения эффективности теплообмена между распределенными электронагревателями или поверхностными нагревателями объектом.

**3.14 эластичный подогреватель** (heater pad): Распределенный нагреватель, состоящий из последовательно или параллельно соединенных термоэлементов, имеющих достаточную гибкость, чтобы принимать форму нагреваемой поверхности.

**3.15 нагревательная панель** (heater panel): Неэластичный распределенный нагреватель, содержащий последовательно или параллельно соединенные элементы, изготовленный в соответствии с общей формой нагреваемой поверхности.

**3.16 предельная температура** (high limit temperature): Значение максимальной допустимой температуры системы, содержащей трубопровод, технологическую среду и нагревательную систему.

**3.17 встроенный компонент** (integral component): Компонент, такой как термоусадочная муфта, охлаждаемый токоподвод, литая заглушка или соединение, который соответствует общей конфигура-



ции распределенного нагревателя или поверхности нагревателя и подвергается воздействию той же среды, что и распределенный нагреватель или поверхность нагревателя, который может быть смонтирован на предприятии-изготовителе или на месте эксплуатации и который не предназначен для повторного использования в случае ремонта или модификации.

3.18 **низкий риск механического повреждения** (low risk of mechanical damage): Установки и приложения, характеризующиеся небольшими уровнями ожидаемых воздействий и деформации.

3.19 **максимальная температура оболочки** (maximum sheath temperature): Максимальная температура внешнего сплошного покрытия распределенного нагревателя или поверхностного нагревателя.

3.20 **максимальная допустимая температура** (maximum withstand temperature): Значение максимальной рабочей температуры или температуры окружающей среды, не оказывающей отрицательно влияния на теплостойкость распределенного электронагревателя и его компонентов.

3.21 **рабочее напряжение** (operating voltage): Значение фактического напряжения, подаваемого на действующий распределенный нагреватель или поверхностный нагреватель.

3.22 **внешний кожух** (overjacket): Сплошной слой изолирующего материала, наносимого на внешнюю сторону электропроводящего покрытия для защиты от коррозии.

3.23 **параллельный распределенный нагреватель** (parallel trace heater): Нагревательные элементы, электрически соединенные параллельно и установленные по всей длине рабочего объекта или на его отдельных участках таким образом, чтобы поддерживалась определенная удельная мощность на погонную длину, независимо от изменения длины сплошного электронагревателя или числа участков.

3.24 **удельная мощность** (power density): Значение выходной мощности в ваттах на метр для распределенных нагревателей и в ваттах на квадратный метр для поверхностных нагревателей.

3.25 **заделка ввода питания** (power termination): Заделка ввода проводов на конце распределенного нагревателя или поверхностного нагревателя, на который подается питание.

3.26 **номинальная мощность** (rated output): Значение общей мощности, мощности на единицу длины или единицу площади распределенного нагревателя или поверхностного нагревателя при номинальном напряжении и температуре, которая обычно выражается в ваттах на метр или в ваттах на квадратный метр.

3.27 **номинальное напряжение** (rated voltage): Значение напряжения, установленное изготовителем, на которое рассчитаны рабочие и эксплуатационные характеристики распределенных нагревателей или поверхностных нагревателей.

3.28 **контрольное испытание** (routine test): Испытание, которому подвергают каждое устройство во время или после изготовления, чтобы удостовериться в его соответствии определенным критериям.

3.29 **последовательный распределенный нагреватель** (series trace heater): Нагревательные элементы, электрически соединенные последовательно, с одной линией тока и одинаковым удельным сопротивлением при данной температуре для данной длины.

3.30 **оболочка** (sheath): Равномерное и непрерывное металлическое или неметаллическое внешнее покрытие, ограждающее распределенный нагреватель или поверхностный нагреватель, используемое для защиты от механических повреждений и неблагоприятного воздействия окружающей среды (коррозия, влажность и т. п.) и позволяющее обеспечить подключение электрического защитного устройства для работы по назначению.

Примечание — См. 3.22.

3.31 **стабилизированная конструкция** (stabilized design): Конструкция, при которой температура распределенного нагревателя или поверхностного нагревателя в зависимости от исполнения и использования стабилизируется на уровне ниже предельной температуры в самых неблагоприятных условиях без использования защитной системы ограничения температуры.

3.32 **пусковой ток** (start-up current): Значение тока распределенного нагревателя или поверхностного нагревателя в момент его включения.

3.33 **поверхностный нагреватель** (surface heater): Эластичный нагреватель или нагревательная панель, предназначенные для подогрева сравнительно большой площади, как правило, изготовленные из одного или нескольких металлических проводников, которые могут также включать один или несколько дискретных или непрерывных электрических нагревательных элементов, соответствующим образом изолированных и защищенных.

3.34 **модуль поверхностного нагревателя** (surface heater unit): Поверхностный нагреватель, снабженный концевой заделкой в соответствии с инструкциями изготовителя.

3.35 **документация по системе** (system documentation): Информация, предоставляемая изготовителем для ознакомления и обеспечения правильной установки и безопасного использования системы электронагрева.

3.36 **тройник** (tee): Электрическое соединение распределенных нагревателей или поверхностных нагревателей (последовательное или параллельное) с целью подключения ответвления к цепи, напоминающее по форме прописную букву Т.

3.37 **регулятор температуры** (temperature controller): Устройство или комбинация устройств, включающих средства измерения температуры и регулирования мощности, подаваемой на распределенный нагреватель или поверхностный нагреватель.

3.38 **датчик температуры** (temperature sensor): Устройство, реагирующее на изменение температуры путем выдачи электрического сигнала или механическим действием.

3.39 **теплоизоляция** (thermal insulation): Материал, содержащий в своей структуре воздушные или газовые карманы, пустоты и его теплоотражающие поверхности, которые при соблюдении условий применения задерживают передачу тепла.

3.40 **распределенный нагреватель** (trace heater): Устройство линейной геометрии, предназначенное для производства тепла на основе электрического сопротивления.

3.41 **модуль распределенного нагревателя** (trace heater unit): Распределенный нагреватель, снабженный концевой заделкой в соответствии с инструкциями изготовителя.

3.42 **распределенный нагрев** (trace heating): Использование распределенных нагревателей и поверхностных нагревателей, а также вспомогательных компонентов, предназначенных для продуцирования тепла нагревательными элементами, соединенными последовательно или параллельно, с целью повышения или поддержания температуры трубопроводов, резервуаров и других поверхностей.

3.43

**испытание типа** (type test): Испытание, проводимое на одном или более образцах определенной продукции для проверки ее соответствия определенным требованиям.  
[IEC 60050-151: 2001, 151-16-16]

3.44 **погодный барьер** (weather barrier): Материал, нанесенный на внешнюю поверхность теплоизоляции, защищающий ее от воды и других жидкостей, от воздействий мокрого снега, ветра, солнечных лучей, атмосферных загрязнений, а также от механических повреждений.

3.45 **рабочий объект** (workpiece): Объект, на котором используется распределенный электронагреватель.

## 4 Общие технические требования

### 4.1 Общие требования

Резистивные распределенные электронагреватели согласно области применения настоящего стандарта должны быть сконструированы и изготовлены таким образом, чтобы гарантировалась их электрическая, термическая и механическая прочность и надежность в работе и чтобы при нормальном использовании они не представляли опасности для обслуживающего персонала или окружающей среды.

Распределенные нагреватели, предназначенные только для применения на участках с низкой степенью риска механического повреждения, испытывают с уменьшенной нагрузкой во время испытания на удар по 5.2.4 и 5.2.5 и меньшим усилием — в испытании на деформацию по 5.2.6. Их четко маркируют в соответствии с требованиями раздела 7.

Распределенные и поверхностные нагреватели могут быть оборудованы дополнительной защитой от механических повреждений, чтобы соответствовать требованиям настоящего стандарта, если они поставляются как целый агрегат (предварительно смонтированный), и должны быть маркированы в соответствии с требованиями раздела 7, перечисление g).

Оборудование распределенного нагрева, предназначенное для использования в контакте с питьевой водой, должно быть изготовлено из материалов, которые отвечают соответствующим требованиям по токсичности.

Изготовитель должен указывать максимальную допустимую температуру в градусах Цельсия. Материалы, используемые в распределенном или поверхностном нагревателе, должны выдерживать температуру не ниже максимально допустимой, указанной изготовителем, плюс 20 К при проведении испытаний в соответствии с 5.2.11.

## 4.2 Электропроводящее покрытие

Распределенные и поверхностные нагреватели должны быть снабжены равномерно распределенным электропроводящим покрытием, которое должно покрывать не менее 70 % поверхности. Поверхностные нагревательные модули должны быть сконструированы таким образом, чтобы электропроводящее покрытие покрывало поверхность, противоположную обогреваемой поверхности.

## 4.3 Требования к электрической защите параллельных цепей

Минимальные требования к системам распределенного нагрева следующие:

- а) наличие средств изоляции от питания всех проводников линии;
- б) наличие защиты от сверхтока для каждой параллельной цепи;
- с) наличие средств защиты от замыканий на землю для каждой цепи.

Электрическая защита параллельной цепи распределенного или поверхностного нагревателя должна быть способна прерывать замыкание на землю, а также короткие замыкания. Это должно осуществляться устройством защиты от замыкания на землю или контроллером с возможностью прерывания замыкания на землю.

Рекомендуется устанавливать номинальный ток отключения 30 мА, за исключением случая, когда ток утечки через емкость может привести к ложным срабатываниям, в этом случае можно использовать устройства, имеющие ток отключения до 300 мА.

Эти устройства предназначены для использования совместно с защитой цепи от сверхтока. Если условия эксплуатации и надзора гарантируют обслуживание систем только квалифицированным персоналом и непрерывная работа цепи необходима для безопасной работы оборудования или процессов, допустимо не отключать цепь при коротком замыкании, обнаруженном таким образом, чтобы обеспечить подтвержденную реакцию.

## 4.4 Требования к ограничению температуры нагрева

### 4.4.1 Общие требования

Система распределенного нагрева должна быть конструктивно выполнена таким образом, чтобы при всех обоснованно ожидаемых условиях температура поверхности распределенного нагревателя или поверхностного нагревателя не превышала максимальную допустимую температуру или какое-либо максимальное значение температуры системы. Это достигается за счет использования стабилизированной конструкции или регулируемой конструкции.

### 4.4.2 Стабилизированная конструкция

При применении стабилизированной конструкции, в которой максимальную температуру поверхности распределенного или поверхностного нагревателя определяют без термостатического контроля, используют метод по 5.2.13.2 или метод по 5.2.13.3.

### 4.4.3 Регулируемая конструкция

В регулируемой конструкции для ограничения максимальной температуры поверхности электронного нагревателя необходимо использование термостата.

## 5 Испытания

### 5.1 Типовые испытания. Общие требования

Все распределенные и поверхностные нагреватели должны соответствовать требованиям, предъявляемым к типу, установленным в 5.2. Распределенные и поверхностные нагреватели, предназначенные для областей применения, указанных в разделе 1 [перечисления b), c) и d)], должны соответствовать требованиям 5.3, 5.4 и 5.5 соответственно.

Образцы распределенных нагревателей, отобранные для испытаний, должны быть длиной не менее 3 м, если не указано иное.

Встроенные компоненты должны быть подвергнуты таким же типовым испытаниям, как и сам распределенный или поверхностный нагреватель, если не указано иное. Системные компоненты, кроме тех, которые указаны в качестве неотъемлемой части, должны быть оценены в соответствии со стандартами, распространяющимися на них в отношении конструкции и эксплуатации.

Испытания должны проводиться при температуре в помещении от 10 °С до 40 °С, если не указано иное.

Для каждого испытания должны использоваться отдельные образцы, если не указано иное. Они должны быть подготовлены в соответствии с рекомендациями изготовителя.

## 5.2 Типовые испытания. Конкретные требования к испытаниям

### 5.2.1 Испытание электрической прочности изоляции

Испытание электрической прочности изоляции распределенных или поверхностных нагревателей должно проводиться в соответствии с таблицей 1.

Т а б л и ц а 1 — Испытательные напряжения при проверке электрической прочности изоляции

В вольтах

Номинальное напряжение	Напряжение испытания — эффективное значение напряжения переменного тока
Менее 30 действующего значения напряжения переменного тока	500
Менее 60 напряжения постоянного тока	500
Не менее 30 действующего значения напряжения переменного тока	$2U + 1000$
Не менее 60 напряжения постоянного тока	$\sqrt{2}U + 1000$

Для одножильных последовательных распределенных или поверхностных нагревателей напряжение должно быть приложено между жилой и металлической оболочкой, оплеткой, экраном или эквивалентным электропроводящим покрытием.

Для многожильных последовательных распределенных нагревателей или поверхностных нагревателей напряжение должно быть приложено между жилами, соединенными вместе, и металлической оболочкой, оплеткой, экраном или эквивалентным электропроводящим покрытием, а также между каждой жилой по очереди с остальными жилами, соединенными вместе.

Для параллельных распределенных или поверхностных нагревателей напряжение должно быть приложено между жилами, соединенными вместе, и металлической оболочкой, оплеткой, экраном или эквивалентным электропроводящим покрытием.

В качестве альтернативы испытание электрической прочности изоляции может быть проведено путем погружения распределенного или поверхностного нагревателя в водопроводную воду при комнатной температуре (удельное сопротивление воды составляет, как правило, 50000 Ом·см). Испытательное напряжение должно быть приложено между нагревательными жилами и водой.

Скорость повышения напряжения должна быть не менее 100, но не более 200 В/с, затем образец должен выдерживать указанное испытательное напряжение в течение 1 мин без пробоя изоляции. Форма волны испытательного напряжения сигнала должна быть в основном синусоидальной с частотой от 45 до 65 Гц.

При проведении типовых испытаний по 5.2.4—5.2.9, 5.2.11, 5.3.3, 5.3.8, 5.3.9, 5.5.3.2, 5.5.4 и 5.7.1 для распределенных нагревателей с минеральной изоляцией требуется испытательное напряжение по 5.2.1, увеличенное до значения  $2U + 500$  В переменного тока для распределенных нагревателей с минеральной изоляцией на номинальное напряжение, равное или выше 30 В переменного тока, и до значения  $\sqrt{2}U + 500$  В постоянного тока — для распределенных нагревателей с минеральной изоляцией на номинальное напряжение, равное или выше 60 В постоянного тока.

При определении  $U$  следует правильно использовать уровни напряжения между фазами и между фазой и нейтралью.

### 5.2.2 Испытание сопротивления электрической изоляции

Электрическое сопротивление изоляции должно быть измерено на испытательном образце(ах), подготовленном(ых) в соответствии с 5.1 после проведения испытания электрической прочности изоляции по 5.2.1.

Для одножильных последовательных распределенных нагревателей или поверхностных нагревателей сопротивление электрической изоляции измеряют между жилой и металлической оболочкой, оплеткой, экраном или эквивалентным электропроводящим покрытием.

Для многожильных последовательных распределенных нагревателей или поверхностных нагревателей, в которых жилы электрически изолированы друг от друга, сопротивление электрической изоляции измеряют между жилами, соединенными вместе, и металлической оболочкой, оплеткой, экраном или эквивалентным электропроводящим покрытием, а также между каждой жилой по очереди с остальными жилами, соединенными вместе.



Для параллельных распределенных нагревателей или поверхностных нагревателей сопротивления электрической изоляции измеряют между жилами, соединенными вместе, и металлической оболочкой, оплеткой, экраном или эквивалентным электропроводящим покрытием.

Сопротивление изоляции измеряют при напряжении не менее 500 В постоянного тока, измеренное значение должно быть не менее 50 МОм.

### 5.2.3 Испытание на воспламеняемость

Испытанию на воспламеняемость подвергают образцы всех распределенных и поверхностных нагревателей, включая те, что поставляются предварительно смонтированными. Должна быть обеспечена возможность испытаний всего диапазона размеров. Испытание должно проводиться в помещении без сквозняков и осуществляться в камере для горения или вытяжном шкафу объемом 0,5 м<sup>3</sup>. Для распределенных нагревателей образец длиной не менее 450 мм закрепляют в вертикальном положении. Для поверхностных нагревателей образец должен быть такой же длины при максимальной ширине 80 мм.

Образец обматывают одним слоем гуммированной бумаги таким образом, чтобы она выступала на 20 мм за образец. Этот бумажный индикатор устанавливают на 250 мм выше точки контакта внутреннего голубого конуса пламени с образцом. Слой сухой чистой хирургической ваты толщиной не более 6 мм подкладывают под образец таким образом, чтобы расстояние от ваты до точки приложения пламени составляло 250 мм.

Для испытаний следует использовать лабораторную горелку по ASTM D 5025. Пламя газовой горелки должно быть откалибровано по ASTM D 5207. Источником пламени должен быть метан, пропан или природный газ, и его сорт должен быть пригоден для проведения калибровки по ASTM D 5207. Как показано на рисунке 1, устанавливают высоту пламени 130 мм, при этом высота внутреннего голубого конуса пламени составляет 40 мм. Горелку наклоняют под углом 20° к вертикальной оси, а пламя направляют на нагреваемый образец таким образом, чтобы конец внутреннего голубого конуса пламени касался образца в точке на 250 мм ниже небеленой индикаторной бумаги и примерно на 150 мм выше нижнего конца образца. Для концевой заделки пламя должно быть установлено таким образом, чтобы оно контактировало с материалом в наиболее неблагоприятном месте. Зажимы, используемые для поддержки образца, должны быть расположены выше индикаторной бумаги и не менее чем на 80 мм ниже точки приложения пламени.

Пламя подводят к образцу таким образом, чтобы вертикальная плоскость, на которой находится главная ось трубки горелки, располагалась под прямым углом к плоскости испытываемого образца. Для поверхностных нагревателей пламя применяют при горизонтальной средней точке поверхности нагревателя, а индикатор с небеленой бумагой располагают вертикально над пламенем, соблюдая расстояния, показанные на рисунке 1.

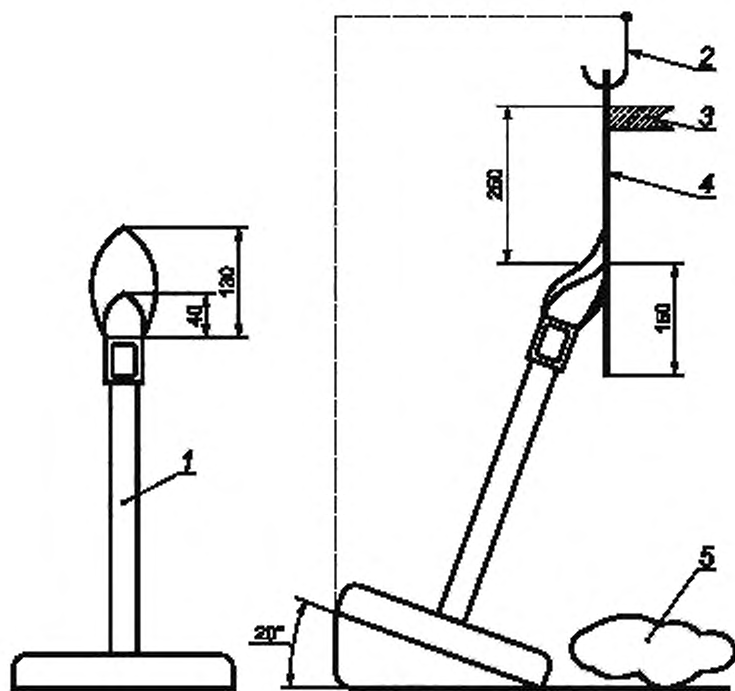
Пламя воздействует на образец применено в течение 15 с, затем его удаляют на 15 с и весь цикл повторяют пять раз.

Результаты испытаний считают удовлетворительными, если образец поддерживает горение не более 1 мин после пятого воздействия пламени, сжигает не более 25 % выступающей небеленой индикаторной бумаги и не воспламеняет вату падающими горящими частицами.

### 5.2.4 Испытание на удар при комнатной температуре

**П р и м е ч а н и е** — Распределенные и поверхностные нагреватели в большинстве случаев покрыты теплоизоляцией, которая обеспечивает некоторую механическую защиту. Однако в ряде случаев монтаж распределенных и поверхностных нагревателей может осуществляться в условиях, при которых они не всегда будут защищены теплоизоляцией, например когда монтаж электронагревателя осуществляют до установки теплоизоляции или распределенный нагреватель выходит за пределы теплоизоляции у соединительной коробки.

Образец длиной примерно 200 мм размещают на пластине из закаленной стали (примерно 21 кг, 195 × 195 × 70 мм) на жесткой подложке таким образом, чтобы поглощение энергии удара подложкой было незначительным. Образец устанавливают под промежуточной деталью из закаленной стали в форме горизонтального цилиндра диаметром 25 мм. Длина цилиндра должна составлять 25 мм, края цилиндра должны быть гладкими и закругленными до радиуса примерно 5 мм, если испытывают прокладки и нагревательные панели (рисунки 2 и 3). При испытании цилиндр размещают на образце горизонтально, а в случае распределенного нагревателя его ось проходит поперек образца. Распределенный нагреватель с некруглым поперечным сечением располагают таким образом, чтобы нанести удар вдоль меньшей оси (т. е. образец размещают плоской поверхностью на стальной пластине).

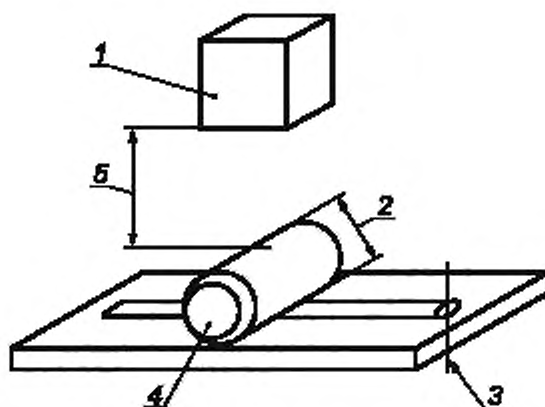


*a* — Высота пламени природного газа

*b* — Вертикальная плоскость под прямым углом к испытываемому образцу

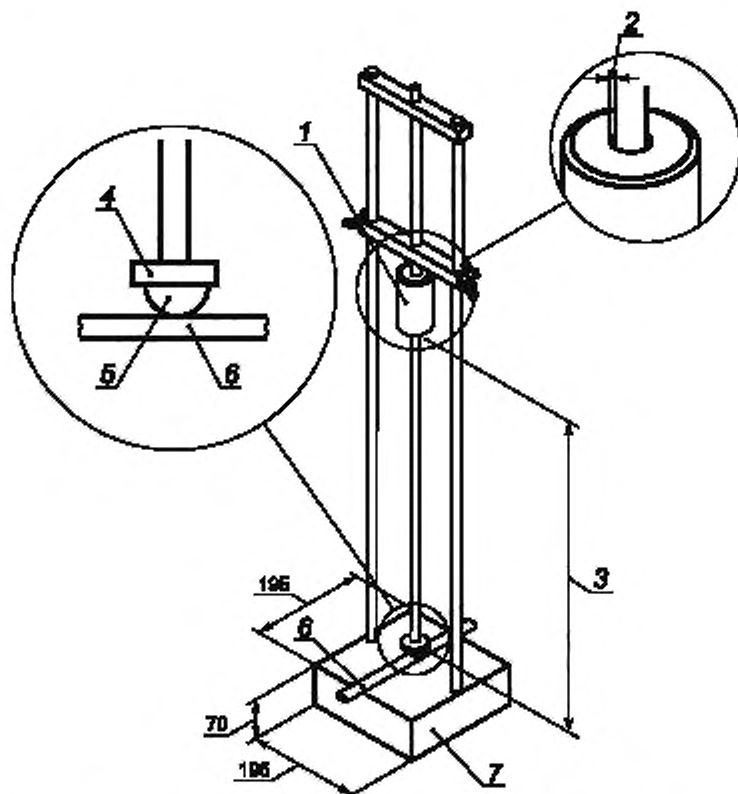
1 — горелка; 2 — опора; 3 — флаг из небеленой бумаги; 4 — образец для испытаний;  
5 — хирургическая гигроскопическая медицинская вата

Рисунок 1 — Испытание на воспламеняемость



1 — боек массой 1 кг; 2 — цилиндр диаметром 25 мм; 3 — меньшая поперечная ось нагревателя некруглого сечения,  
4 — цилиндр длиной 25 мм и радиусом скругления кромок 5 мм, используемый для испытания нагревательных панелей  
и прокладок, 5 — высота падения бойка: 700 или 400 мм

Рисунок 2 — Испытание на удар при комнатной температуре



1 — стальной боек массой 1,0 кг; 2 — зазор 1,5 мм между стальным бойком и направляющим стержнем; 3 — высота падения, измеренная от нижней поверхности стального бойка до верхней поверхности промежуточной детали, равная 700 мм (или 400 мм — для испытания при уменьшенной энергии удара); 4 — прокладка из закаленной стали; 5 — промежуточный элемент длиной 25 мм, диаметром 25 мм, оба конца цилиндрической формы которого имеют радиус закругления 5 мм (используется только при испытании образцов ширире 25 мм); 6 — испытуемый образец. Удар воздействует на плоскую сторону некруглых образцов; 7 — плоская пластина из закаленной стали

Рисунок 3 — Пример устройства испытания на удар при комнатной температуре

При испытаниях, кроме испытаний распределенных электронагревателей, предназначенных для применения в условиях низкого риска механического повреждения, боек массой 1 кг должен упасть один раз на горизонтальный цилиндр с высоты 700 мм (т. е. с ударной нагрузкой 7 Дж).

Для распределенных и поверхностных нагревателей, предназначенных для использования в условиях низкого риска механического повреждения, высота падения бойка может быть снижена до 400 мм (номинальная ударная нагрузка составит 4 Дж).

Распределенные и поверхностные нагреватели, подвергаемые такому испытанию, должны быть проанализированы испытательной лабораторией, чтобы убедиться, что инструкции изготовителя по установке адекватно предупреждают пользователя об использовании распределенного или поверхностного нагревателя с ограниченной механической стойкостью.

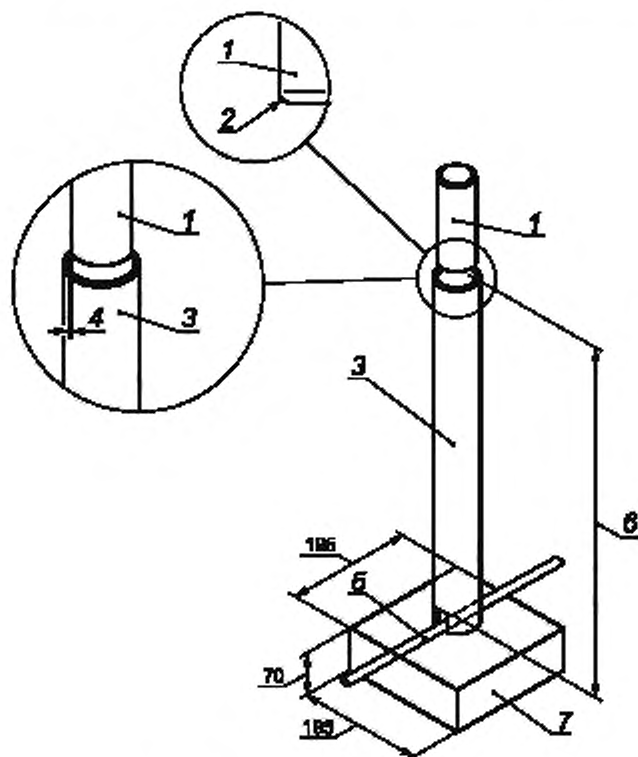
Соответствие проверяется путем испытания электрической прочности изоляции в соответствии с 5.2.1 и 5.2.2, при этом стальной цилиндр и боек все еще находятся на образце.

#### 5.2.5 Испытание на удар при минимальной температуре

Образец длиной примерно 450 мм устанавливают на пластине из закаленной стали (массой не менее 20 кг, размерами 195 × 195 × 70 мм). Пластина расположена на жесткой подложке таким образом, чтобы поглощение энергии удара подложкой было незначительным. Затем сборку выдерживают в



течение не менее 4 ч при минимальной температуре, рекомендованной изготовителем оборудования (см. рисунок 4).



1 — цилиндрический стальной боек массой 1,8 кг и диаметром 50,8 мм; 2 — дно цилиндрического стального бойка радиусом закругления 5 мм; 3 — направляющая труба; 4 — зазор 2 мм между стальным бойком и направляющей трубой; 5 — испытуемый образец. Удар воздействует на плоскую сторону некруглых образцов; 6 — высота падения, измеренная от нижней поверхности стального бойка до верхней поверхности испытуемого образца — 762 мм (или 400 мм для испытания при уменьшенной энергии удара); 7 — прокладка из закаленной стали

Рисунок 4 — Пример устройства испытания на удар при минимальной температуре

После кондиционирования, кроме испытаний распределенных электронагревателей, предназначенных для применения в условиях низкого риска механического повреждения, образец, находящийся еще при минимальной рекомендованной для установки температуре, должен быть подвергнут воздействию цилиндрического стального бойка диаметром 50,8 мм с плавно закругленными краями (радиусом примерно 5 мм) вокруг его нижней плоской ударной поверхности, массой 1,8 кг путем свободного падения этого цилиндра с высоты 762 мм, в результате чего номинальная энергия удара составляет 13,6 Дж.

Для распределенных нагревателей, предназначенных для применения в условиях низкого риска механического повреждения, в соответствии с 4.1 высота падения должна быть снижена до 420 мм (номинальная энергия удара составляет 7,5 Дж). Распределенные нагреватели, подвергаемые такому испытанию, должны содержать в инструкции по установке информацию, адекватно предупреждающую пользователя об использовании распределенного нагревателя с пониженной механической стойкостью (см. раздел 7).

Подвергшаяся удару часть образца должна быть погружена в водопроводную воду температурой от 10 °С до 25 °С на 5 мин, а затем образец должен выдержать испытания на электрическую прочность изоляции по 5.2.1 и на сопротивление электрической изоляции по 5.2.2. Для поверхностных нагревателей удару подвергают как область нагревания, так и холодные концы образца.

### 5.2.6 Испытание на деформацию

Образец длиной примерно 200 мм размещают на жесткой стальной пластине. К нему плавно прикладывают разрушающее усилие 1500 Н в течение 30 с через стальной стержень диаметром 6 мм с полусферическими концами и общей длиной 25 мм. При испытании стержень устанавливают плоской стороной на образец, а если это распределенный нагреватель, то стержень устанавливают перпендикулярно к образцу. В случае поверхности нагревателя необходимо следить за тем, чтобы цилиндр располагался перпендикулярно к активному элементу.

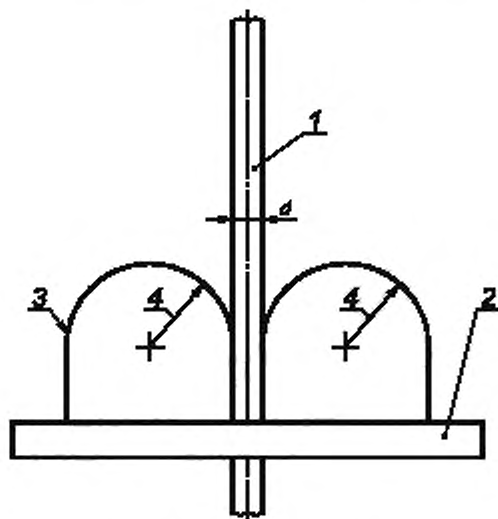
Для распределенных и поверхностных нагревателей, предназначенных для использования в условиях низкого риска механического повреждения, разрушающее усилие может быть снижено до 800 Н. Распределенные и поверхностные нагреватели, подвергаемые такому испытанию, должны быть проанализированы испытательной лабораторией, чтобы убедиться, что инструкции изготовителя по установке адекватно предупреждают пользователя об использовании распределенного или поверхностного нагревателя с ограниченной механической стойкостью.

Соответствие проверяется путем испытания электрической прочности изоляции в соответствии с 5.2.1 и 5.2.2, при этом горизонтальный стальной стержень все еще находится на образце и нагрузка приложена.

### 5.2.7 Испытание на холодный изгиб

Это испытание применяют только к распределенным и поверхностным нагревателям, имеющим установленный минимальный радиус изгиба менее 300 мм.

Испытательная установка, предназначенная для проведения испытаний на холодный изгиб, показана на рисунке 5, радиус стальной оправы равен минимальному радиусу изгиба, указанному изготовителем. Образец распределенного или поверхностного нагревателя без встроенных компонентов закрепляют в устройстве, как показано на рисунке 5. Установку и образец помещают в охлаждаемый отсек и выдерживают при минимальной рекомендованной изготовителем температуре установки в течение не менее 4 ч. После этого, поддерживая минимальную рекомендуемую температуру установки, образец сгибают на 90° вокруг одной из оправок, затем на 180° в противоположном направлении вокруг второй оправки и затем выпрямляют, возвращая в первоначальное положение. Все операции сгибания выполняют в одной плоскости. Такой цикл сгибания повторяют трижды, а скорость изгиба не должна превышать 5 с на цикл.



1 — образец распределенного или поверхностного нагревателя; 2 — стальное основание; 3 — металлическая оправка; 4 — минимальный радиус изгиба, установленный изготовителем;  $d$  — диаметр распределенного нагревателя или первичная плоскость изгиба

Рисунок 5 — Испытание на холодный изгиб

Соответствие проверяется испытанием электрической изоляции по 5.2.1 и 5.2.2, при этом в образце не должно наблюдаться никаких трещин при визуальном осмотре невооруженным глазом.

#### 5.2.8 Испытание на влагостойкость

Образец распределенного нагревателя длиной не менее 3 м без встроенных компонентов или образец поверхностного нагревателя погружают под слой не менее 50 м водопроводной воды температурой от 10 °С до 25 °С на 336 ч (14 сут). По истечении этого времени образец должен быть испытан на электрическую прочность изоляции по 5.2.1, он должен выдержать испытательное напряжение в течение 1 мин без пробоя изоляции. Тот же образец должен быть испытан на сопротивления изоляции по 5.2.2, при этом измеренное значение сопротивления изоляции не должно быть менее 50 МОм.

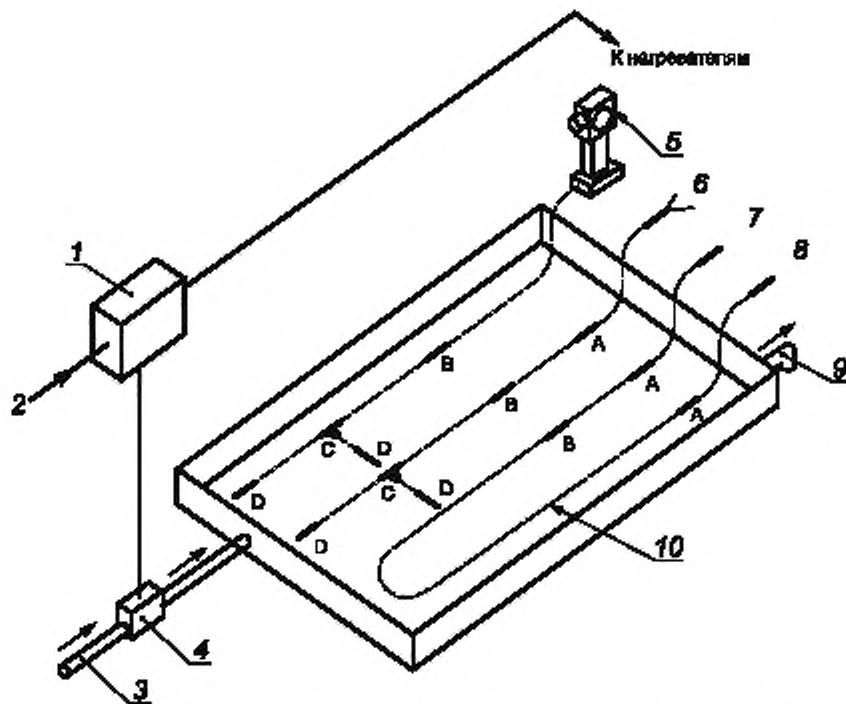
Для образцов, поставляемых с кожухом, последний должен быть удален перед испытанием.

#### 5.2.9 Испытание встроенных компонентов на влагостойкость

Образец распределенного нагревателя не менее 3 м в длину или образец поверхностного нагревателя со встроенными холодными выводами помещают в устройство циркуляции и слива воды, как показано на рисунке 6. Скорость потока воды регулируют таким образом, чтобы покрыть водой образец и холодные выводы на период не менее 30 с в течение каждые 5 мин, после чего воду сливают.

Напряжение на клапане подачи воды и напряжение, подаваемое на образец, должны коммутироваться кулачковым механизмом или эквивалентным устройством. Временная последовательность должна быть такой, чтобы образец оставался включенным в течение 30 с после слива воды. Испытание должно продолжаться в течение 24 ч.

В конце испытательного периода образец должен быть испытан по 5.2.1. Все погружаемые соединения и погруженные концевые заделки должны быть проверены, чтобы убедиться в отсутствии проникновения воды.



А — встроенный соединитель питания, В — встроенное соединение холодной пайкой, С — встроенный тройник; D — встроенное концевое устройство; 1 — кулачковый переключатель; 2 — питание; 3 — водоприемник; 4 — соленоидный клапан; 5 — блок подключения, устанавливаемый на поверхность; 6 — блок подключения питания с двумя проводниками; 7 — блок подключения питания с одним проводником; 8 — холодный вывод (типовой); 9 — слив; 10 — распределенный нагреватель

Рисунок 6 — Испытание на влагостойкость

## 5.2.10 Проверка номинальной выходной мощности

### 5.2.10.1 Методы проверки

Номинальную выходную мощность распределенного или поверхностного нагревателя следует проверять одним из следующих способов, указанных в 5.2.10.2 и 5.2.10.3.

### 5.2.10.2 Метод сопротивления

Измеренное удельное сопротивление постоянному току при заданной температуре должно быть в пределах допусков, указанных изготовителем.

### 5.2.10.3 Термический метод

#### 5.2.10.3.1 Общие положения

Тепловую мощность распределенных или поверхностных нагревателей оценивают на устройстве, имитирующем предполагаемое применение. Установленные в настоящем стандарте процедуры подходят для конкретных применений. Для других применений испытательная лаборатория и изготовитель должны определить соответствующее испытание.

В каждой из следующих процедур распределенный или поверхностный нагреватель должен быть запитан при номинальном напряжении и доведен до установившегося состояния. Значения напряжения, тока, температур заготовки и длина или размеры образца должны быть зарегистрированы при каждой температуре испытания.

Для обычных требований к испытаниям значение выходной мощности для методов по 5.2.10.3.3—5.2.10.3.5 может быть взаимосвязано с методом по 5.2.10.3.2.

#### 5.2.10.3.2 Применение на изолированной поверхности

Для измерения тепловой мощности распределенного нагревателя его образец длиной 3—6 м установки размещают на трубе из углеродистой стали диаметром не менее 50 мм, как показано на рисунке 7. Образец размещают согласно инструкциям изготовителя. Испытательный аппарат полностью покрыт теплоизоляцией толщиной 25 мм.

Для поверхностных нагревателей испытание проводят на плоской металлической пластине с жидкостным охлаждением и теплоизоляцией толщиной 25 мм, нанесенной поверх нагревателя.

Теплообменную жидкость направляют через трубопровод со скоростью, достаточной для установления турбулентного потока, таким образом, чтобы разница температур жидкости и трубопровода была пренебрежимо мала. Поддерживают постоянную температуру теплообменной жидкости. Контроль осуществляют термомпарами на входе и выходе трубопровода. Скорость потока должна быть такой, чтобы температура жидкости между концами трубопровода не различалась более чем на 2 К.

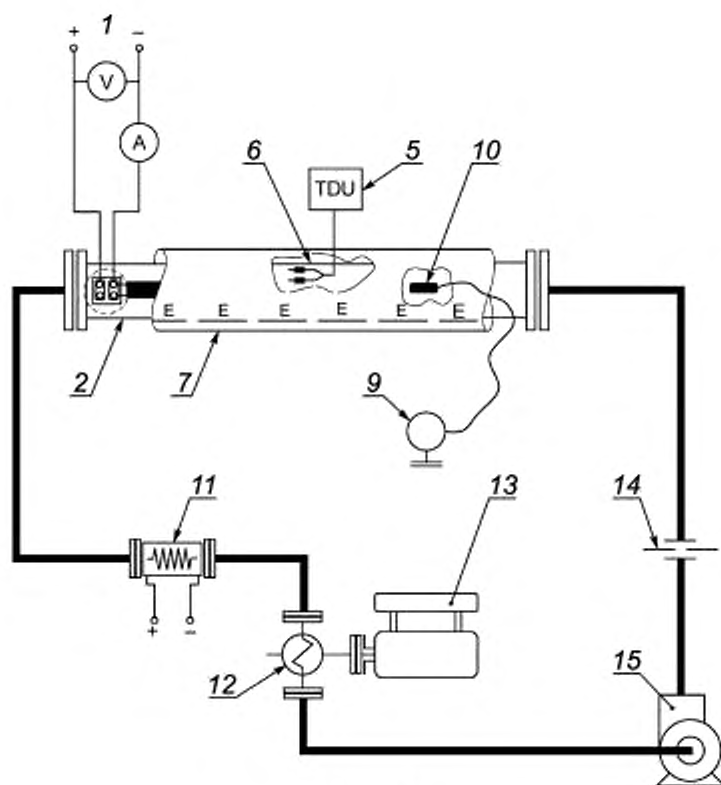
Тепловую мощность распределенного нагревателя или поверхностного нагревателя измеряют при трех значениях температуры трубопровода (или пластины), являющегося представительными для всего рабочего диапазона. На распределенный или поверхностный нагреватель подают питание при его номинальном напряжении и дают возможность достичь установившегося режима. Напряжения, ток и температуру жидкости (или температуру пластины), а также длину или размеры образца регистрируют для каждого значения температуры испытания. Три отдельных измерения выполняют на трех испытуемых образцах. Полученные результаты должны находиться в пределах допусков, указанных изготовителем.

#### 5.2.10.3.3 Применение для нагревания наружной поверхности без теплоизоляции

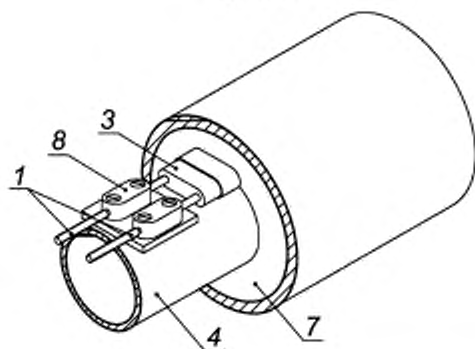
Для распределенных или поверхностных нагревателей, предназначенных для нагревания наружной поверхности без теплоизоляции, используют испытательный аппарат по 5.2.13.2.4, но с установкой распределенного нагревателя без каких-либо точек пересечения. Если применение связано с нагревом кровли и водосточных желобов, то распределенный нагреватель должен быть дополнительно проверен на ледяной бане, чтобы определить тепловую мощность в условиях обледенения. Три отдельных измерения выполняют на трех испытуемых образцах. Полученные результаты должны находиться в пределах допусков, указанных изготовителем.

#### 5.2.10.3.4 Применение со встроенным обогревом

Для распределенных нагревателей, предназначенных для встроенного обогрева, используют испытательный аппарат по 5.2.13.2.5, но с установкой распределенного нагревателя, не содержащего никаких контрольных выводов или точек пересечения. Полученные результаты должны находиться в пределах допусков, указанных изготовителем.



Деталь А



1 — источник регулируемого напряжения; 2 — см. деталь А; 3 — распределенный нагреватель или поверхностный нагреватель; 4 — испытательная труба с внешним диаметром 50 мм или более; 5 — температурный индикатор; 6 — термопара; 7 — изоляция из стекловолкна минимальной толщиной 25 мм и плотностью примерно 3,25 кг на м<sup>3</sup>; 8 — электрические выводы; 9 — регулятор температуры; 10 — датчик температуры; 11 — подключенный нагреватель; 12 — теплообменник; 13 — охлаждающий; 14 — расходомер; 15 — насос

Рисунок 7 — Проверка номинальной выходной мощности

#### 5.2.10.3.5 Применение распределенного нагревания внутренних частей трубопроводов и труб

Для распределенных или поверхностных нагревателей, предназначенных для прокладки внутри трубы или трубопровода, используют испытательный аппарат по 5.2.13.2.5, но с установкой распределенного или поверхностного нагревателя без каких-либо пересечений. Кроме того, нет необходимости включать вертикальную секцию трубы или трубопровода. Полученные результаты должны находиться в пределах допусков, указанных изготовителем.

#### 5.2.11 Термостойкость электроизоляционного материала

Термостойкость электроизоляционных материалов распределенных и поверхностных нагревателей должна быть проверена на образце или его прототипе после того, как он будет выдержан при заявленной изготовителем максимальной допустимой температуре плюс 20 К, но не ниже 80 °С в течение не менее 28 дней (с допуском +2/-0 дней).

Затем образец должен быть удален из воздушной духовки и охлажден до комнатной температуры.

Образец гибкого распределенного нагревателя должен быть намотан в шесть плотных витков на оправку, радиус которой равен шести диаметрам цилиндрического распределенного нагревателя или шести диаметрам меньшего поперечного размера нецилиндрического распределенного нагревателя. Встроенные компоненты не следует наматывать на оправку.

Поверхностные нагреватели должны быть обернуты вокруг оправки радиусом, равным минимальному радиусу изгиба, рекомендованному изготовителем.

Находящийся на оправке образец, за исключением выводов или концевых заделок, где жила обнажается, должен быть погружен в водопроводную воду на 5 мин. Находящийся в водопроводной воде образец должен выдерживать испытание его электрической изоляции по 5.2.1 и испытание сопротивления электрической изоляции по 5.2.2.

Негибкие распределенные нагреватели не следует обертывать вокруг оправки, но они также должны быть погружены в водопроводную воду и испытаны.

После завершения испытаний образец не должен иметь никаких трещин, наблюдаемых невооруженным глазом.

#### 5.2.12 Испытание термических свойств параллельных распределенных нагревателей

Испытательная установка должна состоять из металлической рабочей поверхности с возможностью изменения температуры в пределах установленного диапазона. Рабочая поверхность должна быть такой, чтобы можно было раскрыть все части образцов распределенного или поверхностного нагревателя, которые будут подвергаться при нормальных условиях работы установки воздействию температур до уровня, требуемого для этой процедуры. Испытательная установка должна гарантировать, что образцы распределенного или поверхностного нагревателя находятся в тесном контакте с рабочей поверхностью. Испытательное оборудование может поставляться с устройством закрепления образца. В конструкции крепежного устройства и рабочей поверхности, при необходимости, могут быть предусмотрены свободные зоны для размещения концевой заделки/фитингов передачи электроэнергии/башмаков, когда их размеры превышают профиль распределенного или поверхностного нагревателя. Устройство должно обеспечивать снятие электрического напряжения с образцов распределенного или поверхностного нагревателя по мере необходимости в ходе испытания.

Образцы должны быть оборудованы теплоизоляцией на стороне, не обращенной к рабочей поверхности, чтобы обеспечить эффективную передачу тепла от рабочей поверхности к образцам распределенного или поверхностного нагревателя.

Температура рабочей поверхности должна плавно регулироваться с максимальной погрешностью  $\pm 5$  °С при температуре рабочей поверхности ниже 100 °С или 5 % от максимальной рабочей температуры, если она превышает 100 °С.

В качестве указанной выше рабочей поверхности можно использовать плоскую металлическую пластину, металлическую трубу или фигурные металлические поверхности, характерные для основного применения испытываемого распределенного или поверхностного нагревателя.

Образцы распределенного или поверхностного нагревателя должны быть отобраны методом случайной выборки и должны быть не менее 0,3 м в длину. Если образец имеет сложную конфигурацию, характерную для поверхностного нагревателя, то он должен состоять минимум из одного нагревательного модуля.

Если распределенный или поверхностный нагреватель является представителем однородной продукции, изготовленной из одних и тех же материалов (из материалов со сходными характеристиками), имеющей одинаковую конструкцию, но рассчитанной на различные номинальные напряжения и выходные мощности, то должны быть отобраны по три образца, которые представляют:

- минимальное номинальное напряжение и максимальную номинальную выходную мощность;
- максимальное номинальное напряжение и минимальную номинальную выходную мощность.



До начала испытания образцы распределенного или поверхностного нагревателя могут быть выдержаны до 150 ч при максимальном номинальном напряжении и при максимальной рабочей температуре, установленной изготовителем.

Образцы распределенного или поверхностного нагревателя должны быть помещены в устройство крепления образца или размещены на рабочей поверхности. Образцы должны быть запитаны максимальным номинальным напряжением. Температура рабочей поверхности должна составлять  $(23 \pm 5)^\circ\text{C}$ . Начальную выходную мощность образцов определяют путем измерения напряжения и тока после того, как устройство достигло установившегося режима.

Образцы непрерывной параллельной конструкции устанавливают в устройство закрепления образца или на рабочую поверхность и на них подают максимальное номинальное напряжение, затем образцы подвергают воздействию температурных циклов, поочередно обеспечивая температуру образцов на рабочей(их) поверхности(ях) то  $(23 \pm 5)^\circ\text{C}$ , то максимальную допустимую при длительной работе температуру. Разрешается обесточивать образцы в период охлаждения.

Образцы параллельной конструкции зонного типа подвергают температурным циклам таким же образом, с тем исключением, что образцы обесточивают, когда их не выдерживают при максимальной непрерывной рабочей температуре.

Если диапазон температур в цикле превышает  $350^\circ\text{C}$ , то минимальная температура может быть установлена на уровне, отстоящем на  $350^\circ\text{C}$  от максимальной рабочей температуры.

Образцы, находящиеся под напряжением, подвергают воздействию каждой из этих экстремальных температур в течение не менее 15 мин, а время перехода между крайними значениями не должно превышать 15 мин, что составляет один полный цикл воздействия двух экстремальных температур.

Образцы нагревательного устройства подвергают предварительному кондиционированию в течение 5 непрерывных температурных циклов. Всего должно быть выполнено минимум 1500 циклов.

После теплового циклирования температуру рабочей поверхности поднимают до максимальной температуры при непрерывном воздействии или до максимальной температуры при кратковременном воздействии, заявленной изготовителем, смотря что выше, и выдерживают в течение не менее 250 ч.

Если максимальная температура при кратковременном воздействии заявлена как «электропитание включено», то к образцам должно быть приложено максимальное номинальное напряжение.

Выходную мощность образцов измеряют в течение последних 300 с каждого холодного цикла с использованием того же метода и температуры рабочей поверхности, что и при начальных измерениях. В случае образцов, имеющих параллельную конструкцию зонного типа, выходную мощность измеряют в течение последних 300 с каждого горячего цикла.

После завершения испытаний при экстремальных воздействиях должна быть заново измерена выходная мощность образцов. Уровень мощности образцов должен находиться в пределах от плюс 20 % до минус 25 % результатов первоначальных измерений.

### **5.2.13 Определение максимальной температуры оболочки**

#### **5.2.13.1 Общие положения**

Максимальные температуры нагрева оболочки распределенных и поверхностных нагревателей определяют в целях обеспечения безопасного использования нагревателя(ей). Измеренная температура оболочки не должна превышать максимальной установленной допустимой температуры распределенного или поверхностного нагревателя.

Максимально допустимая удельная мощность и температура оболочки, заявленные изготовителем, должны быть испытаны одним из двух следующих методов:

- на основе системного подхода (см. 5.1.13.2), применяемого для подтверждения методологии проектирования и расчетов, использованной изготовителем, при этом распределенный или поверхностный нагреватель подвергают испытанию, во время которого изготовитель демонстрирует способность рассчитывать и прогнозировать температуры оболочки с помощью проведения специальных испытаний

Испытание на основе системного подхода может быть опущено, если используются исключительно результаты испытаний, полученные методом классификации изделия.

После того как было доказано, что изделие по мощности и температуре оболочки пригодно для конкретного применения (с проведением и/или без проведения контроля), то проведение дополнительных испытаний для данного положения или других положений может быть ограничено путем анализа и по договоренности между испытательной лабораторией и изготовителем;

- методом классификации изделия (см. 5.2.13.3), согласно которому максимальные температуры оболочки имеют место в искусственной среде, моделирующей наихудшие условия эксплуатации.



## 5.2.13.2 Системный подход или метод проверки конструкции

## 5.2.13.2.1 Процедуры в соответствии с типом установки

Следующие процедуры применяют в зависимости от типа установки, определенной в области применения, и предназначены они для проверки изготовителем методологии конструирования и расчетов максимальных температур оболочки, с проведением или без проведения контроля.

Измеренные температуры оболочки не должны превышать расчетных значений, установленных изготовителем, более чем на 10 К.

Между испытательной лабораторией и изготовителем могут быть согласованы альтернативные имитируемые условия эксплуатации.

## 5.2.13.2.2 Изолированные поверхности с распределенными нагревателями

## 5.2.13.2.2.1 Общие положения

Данные испытания должны быть проведены три раза с различными значениями параметров, характеризующих тип изоляции, выходную мощность или количество образцов.

## 5.2.13.2.2.2 Испытание с использованием трубопровода

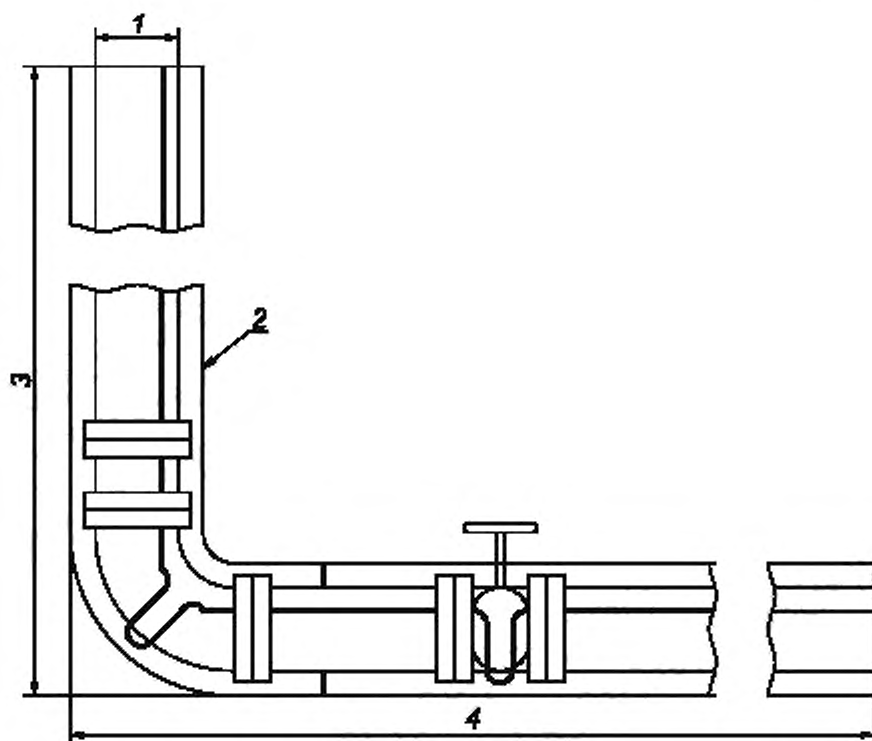
Для распределенных нагревателей испытательный аппарат (см. рисунок 8) состоит из горизонтального трубопровода длиной 3 м, вертикального трубопровода длиной 1,5 м, диаметром от 50 до 150 мм. Трубопровод должен быть пустым. В центре горизонтального отрезка устанавливают фланцевую или подобную задвижку (поворотную заслонку, проходной запорный клапан и т. д.). Вертикальный отрезок трубопровода устанавливают таким образом, чтобы концы трубы с фланцами находились в центре. Распределенные нагреватели устанавливают согласно инструкциям изготовителя установки между положениями стрелки часов 9 и 3 ч позиции на окружности трубы (верхняя часть трубы). Образец должен находиться в пределах верхней половины отопительного прибора, тепловая мощность, допуск и условия испытания должны быть рассмотрены для достижения аналогичных результатов. Для контроля температуры поверхности трубы, клапана и фланца и соответствующих температур нагрева оболочки в каждом из этих мест используют термодатчики. Термодатчики и соединительные кабели должны быть выбраны и установлены таким образом, чтобы они не оказывали существенного влияния на тепловой режим при измерении температуры, например термодатчики типа J или K размером 0,2 мм<sup>2</sup> или меньше в зависимости от обстоятельств. Термодатчики должны быть присоединены точечной сваркой к металлической оболочке распределенного нагревателя с минеральной изоляцией и нагреваемым металлическим поверхностям. В случае металлической оплетки, полимерных оболочек или неметаллических поверхностей нагрева термодатчики присоединяют с помощью подходящего клея или клеящей ленты. Дополнительные термодатчики могут быть расположены на ожидаемых горячих точках по усмотрению испытательной лаборатории. Трубопровод изолируют теплоизоляцией минимальной толщиной 25 мм из мягкого материала, такого как стекловолокно или минеральная вата (негабаритную изоляцию подгоняют по размеру распределенного нагревателя), и устанавливают в соответствии с инструкциями изготовителя. На концах трубопровода устанавливают заглушки и теплоизоляцию. Трубопровод может быть удлинен путем увеличения испытательных секций на обоих его концах, чтобы минимизировать краевые эффекты в испытательной секции или к испытательной секции может быть добавлен дополнительный распределенный нагреватель, чтобы достичь той же цели.

Если не указана более высокая температура, температура окружающей среды не должна превышать 40 °С. Питание распределенного электронагревателя должно составлять 110 % номинального напряжения. После стабилизации температуры системы следует записать показания термодатчиков. Измеренная температура оболочки не должна превышать расчетное значение, заявленное изготовителем, или предельные значения температуры, указанные в 4.4.1.

## 5.2.13.2.2.3 Дополнительная проверка с использованием испытательной пластины

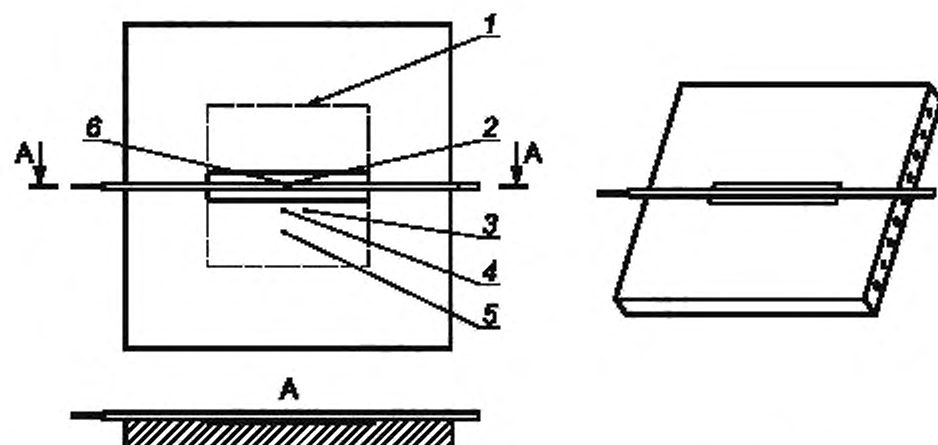
Для определения температуры нагревателя, которая будет использоваться при испытании в качестве одного из значений температуры нагревательной пластины, используют максимальную температуру трубы, соответствующую испытательному аппарату, и процедуру по 5.2.13.2.2.2.

Испытательный аппарат, как показано на рисунках 9 и 10, состоит из алюминиевой пластины размерами 600 × 600 × 50 мм, картриджных нагревателей, регулятора температуры и охлаждающих каналов. В центре пластины имеется выемка размерами 300 × 50 × 5 мм, в которую помещают образец распределенного нагревателя. Пластины изолируют на донышке теплоизоляцией из силиката кальция минимальной толщиной 75 мм и по бокам пластины — теплоизоляцией из силиката кальция шириной 150 мм по бокам пластины. Верхняя часть аппарата изолирована двумя слоями, каждый из которых состоит из трех



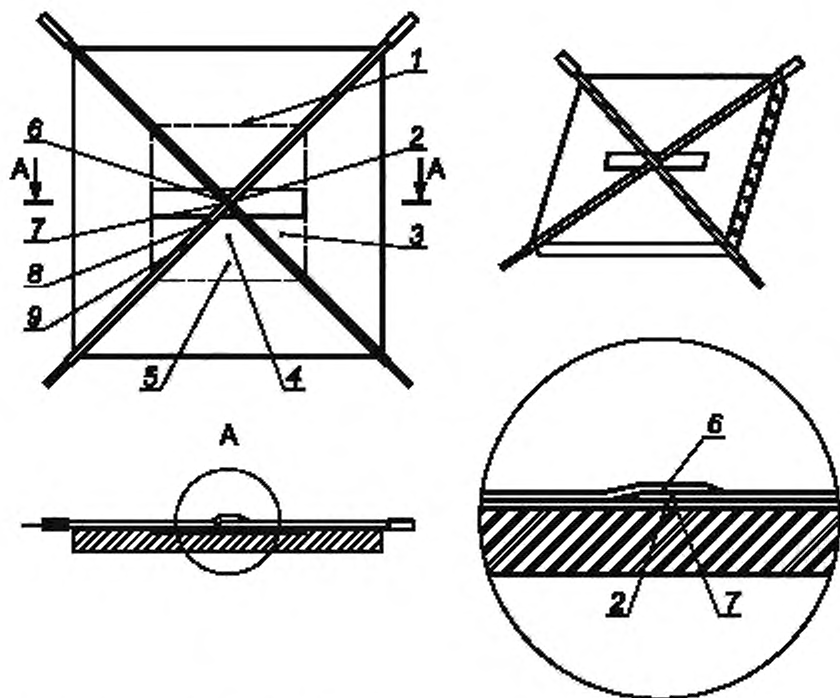
1 — номинальное сечение трубы от 50 до 150 мм; 2 — мягкая изоляция минимальной толщиной 25 мм; 3 — размер 1,5 м,  
4 — размер 3 м

Рисунок 8 — Испытательный трубопровод



1 — испытательная зона размером 300 × 300 мм; 2 — термопара на донной поверхности выемки; 3 — контрольная точка температуры пластины на расстоянии 75 мм от осевой линии выемки; 4 — термопара на расстоянии 75 мм от центра пластины;  
5 — термопара на расстоянии 150 мм от центра пластины; 6 — термопара на распределенном нагревателе

Рисунок 9 — Испытательная пластина



1 — испытательная зона размером 300 × 300 мм; 2 — термопара на нижней поверхности выемки; 3 — контрольная точка температуры пластины на расстоянии 75 мм от осевой линии выемки; 4 — термопара на расстоянии 75 мм от центра пластины; 5 — термопара на расстоянии 150 мм от центра пластины; 6 — термопара на распределенном нагревателе; 7 — термопара между распределенными нагревателями; 8 — термопара на распределенном нагревателе на расстоянии 75 мм от центра пластины; 9 — термопара на распределенном нагревателе на расстоянии 150 мм от центра пластины

Рисунок 10 — Испытательная пластина для распределенных нагревателей, допускающих соприкосновение друг с другом

листов теплоизоляции из силиката кальция размерами 900 × 300 × 25 мм или другого подходящего теплоизоляционного материала изоляции по согласованию с испытательной лабораторией. Твердая изоляция должна быть подвергнута отжигу при 300 °С в течение 4 ч, чтобы исключить возможное растрескивание ее во время использования. Если используют твердую изоляцию, то в районе выемки пластины ее размещают в зоне 13 мм в глубину, 19 мм в ширину или больше, если это необходимо, чтобы соотнести с габаритами распределенного нагревателя. По концам выемку заполняют минеральной ватой, а поверх жесткой изоляции помещают древесную плиту размерами 900 × 900 × 13 мм (массой примерно 10 кг), чтобы уменьшить возможные зазоры. Одну термопару располагают в пределах испытательной зоны 300 × 300 мм, которую используют для контроля температуры пластины, а три дополнительные термопары размещают на пластине, как показано на рисунках 9 и 10.

Для распределенных нагревателей, которые не допускают пересечения, одну термопару прикрепляют к верхней части образца и нагреватель должен быть расположен по центру выемки, как показано на рисунке 9.

В случае распределенных нагревателей, допускающих пересечение, два распределенных нагревателя размещают под прямым углом друг к другу и под углом 45° к осевой линии выемки, как показано на рисунке 10.

Четыре термопары должны быть установлены на распределенном нагревателе. Одну термопару прикрепляют сверху оболочки верхнего кабеля в точке пересечения. Дополнительную термопару размещают между образцами в точке их пересечения. Две дополнительные термопары прикрепляют к одному из распределенных нагревателей на расстоянии 75 и 150 мм от центра пластины, как показано на рисунке 10.

Термопары и соединительные кабели должны быть выбраны и установлены таким образом, чтобы они не оказывали существенного влияния на тепловой режим при измерении температуры, например термопары типа К размером 0,2 мм<sup>2</sup>.

Прикрепление термопар к кабелям с минеральной изоляцией и другим нагревателям со сплошной металлической оболочкой должно осуществляться с помощью сварки, пайки или других подходящих средств. Для крепления термопары к металлической оплетке или неметаллической оболочке следует использовать подходящие клеи или ленты.

Образцы должны быть в пределах верхней половины допуска тепловой мощности продукции распределенного нагревателя, или же условия эксперимента должны быть приспособлены, чтобы достигнуть подобного результата.

Регулятор температуры пластины должен быть задействован и позволять устанавливать желаемую температуру. После того как температура стабилизировалась и показания четырех термопар совпадают с погрешностью в пределах 2 °С, на образец распределенного нагревателя подают напряжение и контролируют скорость изменения температуры оболочки, пока она не станет меньше значения 1 °С за 30 мин.

Измерения выполняют при трех значениях температуры пластины и для трех значений выходной мощности, охватывающих диапазон номинальных параметров, установленный изготовителем (всего девять измерений).

Регистрируют максимальную температуру оболочки, выходную мощность и температуру пластины. Измеренные значения температуры поверхности не должны превышать расчетные данные изготовителя и не должны превышать максимальную допустимую температуру, заявленную изготовителем.

#### 5.2.13.2.3 Изолированные поверхности с поверхностными нагревателями

Данное испытание проводят три раза с различными параметрами, такими как тип изоляции, толщина, выходная мощность или количество образцов.

Для поверхностных нагревателей испытуемый образец следует разместить на стальной пластине толщиной 6 мм согласно инструкциям изготовителя. Стальная пластина не должна выступать за любой край нагревателя более чем на 25 мм. Термопары устанавливают на предполагаемых участках местного перегрева по усмотрению испытательной лаборатории. Нагреваемую сторону пластины изолируют теплоизоляцией минимальной толщиной 25 мм. Затем пластину с испытуемыми нагревателями помещают в среду с устойчивой комнатной температурой, ориентируя ее вертикально. Питание нагревателя для поверхностного нагрева должно составлять 110 % номинального напряжения. После стабилизации необходимо снять показания термопары, включая температуру окружающей среды. Измеренная температура оболочки не должна превышать расчетные данные изготовителя и не должна превышать максимальную допустимую температуру, заявленную изготовителем.

#### 5.2.13.2.4 Поверхностный нагрев на открытом воздухе

Испытательный аппарат для распределенных нагревателей или поверхностных нагревателей, предназначенных для обогрева кровли и водосточных желобов, должен состоять из модели крыши, изготовленной из листа еловой фанеры размером 1,2 × 1,8 м, установленного под углом 45° к горизонтальной плоскости. Кроме того, аппарат должен включать горизонтальный желоб 1,8 м и вертикальную водосточную трубу 2 м. Распределенный нагреватель или поверхностный нагреватель и устройства крепления должны быть установлены на крыше, на желобе и на водосточной трубе в соответствии с инструкциями изготовителя. Распределенный или поверхностный нагреватель могут пересекаться друг с другом на крыше, если это не запрещено инструкциями изготовителя. Оболочка распределенного нагревателя или поверхностного нагревателя имеет термопары, установленные посередине обоих вертикальных и горизонтальных участков, а также в средней точке ската крыши (и в месте пересечения, при необходимости, требуется). Распределенный или поверхностный нагреватель должен находиться под напряжением в условиях ветровой нагрузки при максимальной температуре окружающей среды. После достижения системой нормальных условий функционирования регистрируют максимальную температуру оболочки.

В случае распределенных или поверхностных нагревателей, предназначенных для обогрева на открытом воздухе металлических конструкций, например при борьбе с обледенением рельсов, испытательный аппарат состоит из рельса, стальной пластины или другого прибора, представляющего объект предполагаемого применения. Нагревательное устройство устанавливают на монтажной поверхности с петлями расширения (если применимо) вместе со всеми аксессуарами в соответствии с инструкциями изготовителя по монтажу. Для контроля нагрева используют термопары на поверхности металла, на оболочке нагревательного устройства и в ожидаемых точках перегрева по усмотрению испытательной лаборатории. Для испытаний при максимальной температуре аппарат помещают в климатическую

камеру, нагретую до максимальной температуры окружающей среды. После достижения системой нормальных условий функционирования регистрируют максимальную температуру оболочки.

Измеренные значения температуры оболочки не должны превышать расчетные данные изготовителя и не должны превышать максимальную допустимую температуру, заявленную изготовителем.

#### 5.2.13.2.5 Встроенный обогрев

Испытательный аппарат в случае распределенных или поверхностных нагревателей, предназначенных для встраивания в конструкции, например в систему снеготаяния бетонных плит, состоит из формованной бетонной плиты размером  $1000 \times 1000 \times 90$  мм. Испытательный аппарат должен включать в себя одно контрольное соединение по ширине и не должен содержать арматурной стали. Если возможные применения исключают наличие бетона, то аналогичный аппарат должен быть сконструирован с использованием репрезентативных материалов.

Распределенный или поверхностный нагреватель устанавливают в соответствии с инструкциями по монтажу нагревателей, используя минимально допустимые промежутки и обеспечивая максимальную плотность мощности. Распределенный или поверхностный нагреватель следует монтировать с пересечением, если это не запрещено инструкцией. Термопары устанавливают во встраиваемой части в промежутке между двумя последовательными нагревательными устройствами, на оболочке распределенного или поверхностного нагревателя в центре аппарата, в точке перекрещивания, если это применимо, и на оболочке распределенного или поверхностного нагревателя в месте выхода его из поддона. Термопары также размещают в любых других точках ожидаемого перегрева по усмотрению испытательной лаборатории. Если нагреватель применяют со специальным покрытием, то это покрытие из специального изолирующего материала должно быть помещено на поддон.

Испытательный аппарат помещают в климатическую камеру на жесткой теплоизоляции толщиной 50 мм. Камеру нагревают до максимальной заданной температуры окружающей среды. После достижения системой нормальных условий функционирования регистрируют максимальную температуру оболочки.

Измеренные значения температуры оболочки не должны превышать расчетные данные изготовителя и не должны превышать максимальную допустимую температуру, заявленную изготовителем.

#### 5.2.13.2.6 Распределенная система обогрева внутри труб и трубопроводов

Испытательный аппарат в случае распределенных или поверхностных нагревателей, предназначенных для установки внутри трубы и трубопровода, состоит из горизонтального участка длиной 3 м и вертикального участка длиной 1,5 м трубы или трубопровода, характерного для соответствующего применения. Распределенный или поверхностный нагреватель следует монтировать с пересечением, если это не запрещено инструкцией. Термопары используют для контроля температуры оболочки распределенного или поверхностного нагревателя, температуры в точке пересечения, если это применимо, температуры соединений, а также температуры трубы или трубопровода. Термопары также размещают в любых других точках ожидаемого перегрева по усмотрению испытательной лаборатории.

Испытательный аппарат помещают в климатическую камеру, которую нагревают до максимальной заданной температуры окружающей среды. После достижения системой нормальных условий функционирования регистрируют максимальную температуру оболочки.

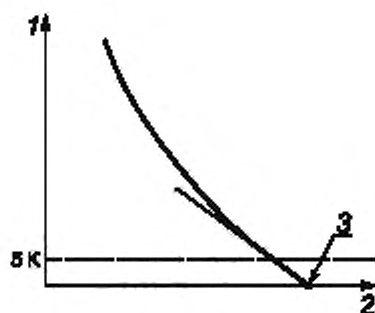
Измеренные значения температуры оболочки не должны превышать расчетные данные изготовителя и не должны превышать максимальную допустимую температуру, заявленную изготовителем.

#### 5.2.13.3 Метод классификации изделия

Образец распределенного нагревателя длиной не менее 1,5 м, свитый в спираль, устанавливают в печь с принудительной вентиляцией. В случае поверхностных нагревателей типовой образец располагают в печи горизонтально. Тепловая мощность образца распределенного нагревателя должна находиться в пределах верхней части допустимых значений или эти данные должны быть скорректированы с учетом верхнего предела допустимых значений выходной мощности.

Тепловая мощность образца должна находиться в пределах верхней части допустимых значений. Представительные термопары используют для контроля температуры оболочки образца и устанавливают на расстоянии 500 мм от каждого конца. Одну дополнительную термопару используют для контроля температуры в печи. Напряжение питания распределенного нагревателя составляет 110 % номинального напряжения. Температуру в печи повышают, начиная от температуры окружающей среды, степенями по 15 К. При каждом повышении температуры необходимы паузы для стабилизации температуры печи и температуры оболочки распределенного или поверхностного нагревателя и достижения теплового равновесия. Температуру печи и оболочки электронагревателя следует регистрировать после каждого повышения, пока разность между ними ( $\Delta T$ ) не составит 5 К или менее. На основании данных испытаний строят кривую, а касательную к кривой в точке разницы температуры на 5 К продлевают до 0 К. Температуру в точке пересечения считают максимальной температурой оболочки согласно рисунку 11.





1 — температура образца минус температура воздуха в печи ( $T_s - T_0$ ), К, 2 — температура в печи ( $T_0$ ), °C;  
3 — зарегистрированное значение температуры  $T_s$ , °C

Рисунок 11 — Максимальная температура оболочки, определяемая методом классификации изделия

#### 5.2.14 Проверка пускового тока

Пусковой ток распределенного или поверхностного нагревателя измеряют при минимальной температуре окружающей среды, указанной изготовителем. Образец распределенного нагревателя длиной не менее 1 м устанавливают согласно инструкциям изготовителя на стальной трубе, заполненной жидкостью, или на монолитном стержне минимальным диаметром 50 мм, а поверхностные нагреватели — на плоском металлическом теплоотводе. Данные должны быть скорректированы с учетом верхнего предела допустимых значений выходной мощности путем умножения измеренных значений на коэффициент, равный отношению максимального допустимого уровня выходной мощности образца к фактической выходной мощности образца.

Испытательный аппарат должен быть полностью покрыт теплоизоляцией и выдержан при минимальной температуре окружающей среды не менее 4 ч.

**Примечание** — В этом испытании можно использовать аппарат, описанный в 5.2.10.

По истечении времени выдержки подают номинальное напряжение и в диапазоне времени от 0 до 300 с выполняют запись характеристики «время/действующее значение переменного тока». Регистрируют наибольший пусковой ток для трех образцов. Эта ампер/секундная характеристика не должна превышать значение, указанное изготовителем.

#### 5.2.15 Проверка сопротивления электропроводящего покрытия

Электрическое сопротивление металлической оплетки, оболочки или другого электропроводящего покрытия распределенного нагревателя или репрезентативного представителя поверхности нагревателя длиной не менее 3 м измеряют при температуре от 10 °C до 40 °C. Сопротивление должно быть равно или ниже значения, указанного изготовителем. Дополнительно внимание испытательной лаборатории должно быть обращено на оценку характеристик других материалов, используемых вместо металлической оплетки или оболочки.

#### 5.2.16 Испытание соединений (концевых заделок) на воздействие сброса механического напряжения

Соединения, предназначенные для концевой заделки открытых силовых жил распределенных или поверхностных нагревателей непосредственно на открытых оболочках, должны быть подвергнуты испытанию на сброс механического напряжения. Испытанию подвергают один образец каждого соединения, снабженного разгрузочной манжеткой. Образцы должны содержать отрезок распределенного нагревателя длиной не менее 300 мм, прикрепленный к фитингу в соответствии с инструкциями изготовителя. Между распределенным или поверхностным нагревателем и фитингом постепенно прикладывают нагрузку до достижения значения 9 кг для жил сечением меньше 0,81 мм<sup>2</sup> и до 16 кг — для остальных жил. Нагрузку выдерживают в течение 1 мин. В результате этого испытания силовые жилы распределенного или поверхностного нагревателя не должны разрыхляться или отделяться более чем на 1 мм от фитинга при измерении после снятия нагрузки и не должно быть никаких видимых повреждений на жилах, изоляции или фитинге.

### 5.3 Типовые испытания. Дополнительные испытания открытых поверхностных нагревательных установок без теплоизоляции, предназначенных для наружного применения

#### 5.3.1 Проверка номинальной выходной мощности

Номинальную мощность распределенного или поверхностного нагревателя проверяют в соответствии с процедурой, приведенной в 5.2.10.3.3.

#### 5.3.2 Определение максимальной температуры оболочки

Максимальные температуры оболочки распределенного или поверхностного нагревателя проверяют в соответствии с процедурой, приведенной в 5.2.13.2.4.

#### 5.3.3 Испытание на повышенную влагостойкость

Образец распределенного нагревателя длиной не менее 3 м или представительный поверхностный нагреватель, в комплекте с любыми встроенными соединителями и концевыми заделками, погружают в воду при температуре от 10 °С до 25 °С на 2000 ч (12 недель).

После кондиционирования, как указано выше, образец должен быть испытан на электрическую прочность изоляции по 5.2.1 и должен выдержать это испытание в течение 1 мин без пробоя изоляции. Тот же образец должен быть испытан на сопротивление изоляции по 5.2.2, при этом измеренное значение не должно быть менее 50 МОм.

#### 5.3.4 Испытание на воздействие ультрафиолетового излучения

Образец распределенного нагревателя длиной примерно 300 мм или представительный поверхностный нагреватель подвергают воздействию излучения ксеноновой дуговой лампы, как указано в IEC 60068-2-5, процедура В.

Образцы подвергают воздействию излучения ксеноновой дуги в течение 20 дней. Цикл должен состоять из 20 ч светового воздействия и 4 ч затемнения. По прошествии этого времени образец(цы) должен(ны) быть удален(ы) из испытательного аппарата и испытан(ы) на холодный изгиб по 5.2.7.

Распределенные или поверхностные нагреватели, имеющие сплошную металлическую оболочку без внешнего кожуха, данному испытанию не подвергают.

#### 5.3.5 Испытание на стойкость к разрезанию

Испытывают образец распределенного или поверхностного нагревателя длиной не менее 200 мм. Образец помещают поверх жесткой плоской стальной опоры. Над образцом устанавливают металлический резак с радиусом закругления лезвия 0,25 мм таким образом, чтобы он располагался под прямым углом к образцу. Между соединенными вместе жилами распределенного или поверхностного нагревателя и металлическим резакom подсоединяют омметр.

К резаку, когда он упирается в образец, постепенно прикладывают калиброванное усилие 445 Н. Омметр используют для подтверждения того, что резак не может продавить изоляцию и вступить в контакт с жилами распределенного или поверхностного нагревателя.

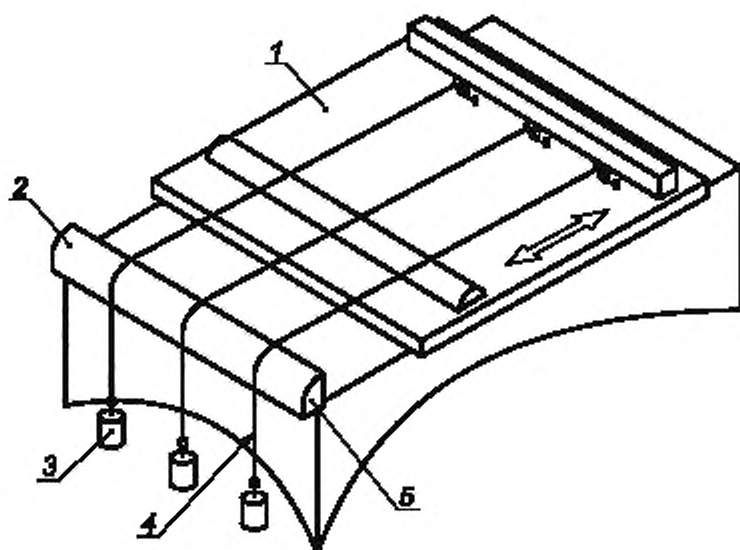
#### 5.3.6 Испытание на стойкость к истиранию

Испытывают шесть образцов распределенного нагревателя длиной примерно 1 м. С помощью омметра, имеющего погрешность  $\pm 1\%$ , измеряют сопротивление металлической оболочки, оплетки, экрана или эквивалентного электропроводящего покрытия каждого образца. Рассчитывают исходное среднее сопротивление.

Образцы помещают в испытательный аппарат для проверки на истирание, показанный на рисунке 12. Один конец каждого из образцов прикрепляют к горизонтальному возвратно-поступательному столу, а к другому концу каждого образца подвешивают груз массой 340 г. Каждый образец скользит по поверхности цилиндра радиусом 90 мм, расположенного на краю стола и покрытого неиспользованным слоем шлифовальной шкурки на тканевой основе марки 1/2 (средняя) или шлифовальной шкуркой на бумажной основе зернистостью 120 на основе карбида кремния и смолы. Продольная ось цилиндра должна быть расположена горизонтально и под прямым углом к каждому из образцов.

Столу придают возвратно-поступательное движение со скоростью примерно 30 циклов в минуту. Каждый цикл состоит из одного полного перемещения назад и вперед на длину хода примерно 160 мм. Стол останавливают через каждые 50 циклов и перемещают или заменяют абразивный материал таким образом, чтобы в последующих циклах все образцы подвергались истиранию свежей поверхностью абразивного материала. После 2500 циклов испытание прекращают и снова измеряют сопротивление проводящей оплетки или оболочки каждого из образцов. Рассчитывают среднее сопротивление и сравнивают его с исходным значением. Конечное среднее значение сопротивления не должно превышать 125 % исходного среднего значения. Образцы, снабженные кожухом, проводящей лентой или оболочкой, испытанию не подвергают.





1 — возвратно-поступательный стол с величиной хода 160 мм; 2 — шлифовальная шкурка марки 1/2 (средняя); 3 — груз 340 г.  
4 — испытуемый образец; 5 — четверть цилиндра радиусом 90 мм

Рисунок 12 — Испытание на истирание

### 5.3.7 Испытание на растяжение

К свободному концу образца нагревательной секции длиной 1 м подвешивают на 1 ч груз массой 30 кг или массой, равной максимальному значению, указанному изготовителем, в зависимости от того, что больше, при этом другой конец образца закреплен. После испытания не должно быть обрыва жил или оплетки и не должно быть никаких видимых повреждений изоляции (за исключением участков, где образец был защищен).

### 5.3.8 Испытание железнодорожной системы на устойчивость к всплеску напряжения

Нагревательные системы железных дорог регулярно подвергаются воздействию скачков напряжения, обусловленных напряжением питания. В случае распределенных или поверхностных нагревателей, предназначенных для применения на открытом воздухе в металлоконструкциях, например в системе антиобледенения рельсов, образец распределенного нагревателя длиной не менее 2 м или представительный поверхностный нагреватель подвергают воздействию серии из 1000 импульсов напряжением 5000 В. Каждый импульс должен иметь время нарастания 1,2 мкс и время спада 50 мкс. После этого образец должен удовлетворять требованиям по 5.2.1 и 5.2.2.

### 5.3.9 Испытание железнодорожной системы на устойчивость к перенапряжению

Некоторые нагревательные системы железных дорог могут подвергаться воздействию повышенного напряжения в течение длительного периода времени. В случае распределенных или поверхностных нагревателей, предназначенных для применения на открытом воздухе в металлоконструкциях, например в системе антиобледенения рельсов, должен быть отобран образец распределенного нагревателя длиной не менее 2 м или представительный поверхностный нагреватель. Образец устанавливают на репрезентативной монтажной поверхности с образованием петель расширения (если применимо) вместе со всеми аксессуарами в соответствии с инструкциями изготовителя по установке. Температуру окружающего воздуха поддерживают на уровне максимальной заданной температуры окружающей среды для системы.

В течение одного часа к образцу прикладывают напряжение в 1,25 раза выше номинального рабочего напряжения. После этого образец должен удовлетворять требованиям по 5.2.1 и 5.2.2.

#### **5.4 Типовые испытания. Дополнительные испытания и модификация испытаний для встроенных систем нагрева**

##### **5.4.1 Проверка номинальной выходной мощности**

Номинальную выходную мощность распределенного или поверхностного нагревателя проверяют в соответствии с процедурой, описанной в 5.2.10.3.4.

##### **5.4.2 Определение максимальной температуры оболочки**

Максимальные температуры оболочки распределенного нагревателя или поверхности нагревателя проверяют в соответствии с процедурой, описанной в 5.2.13.2.5.

##### **5.4.3 Проверка стойкости к разрезанию**

Стойкость нагревателя к разрезанию проверяют путем проведения испытания по 5.3.5.

##### **5.4.4 Испытание на воспламеняемость**

Распределенные нагреватели, поверхностные нагреватели и компоненты, предназначенные для полного встраивания в конструкции, например в системы снеготаяния бетонных плит, могут быть освобождены от испытания на воспламеняемость по 5.2.3.

#### **5.5 Типовые испытания. Дополнительные испытания нагревателей, предназначенных для распределенного обогрева внутренних участков труб и трубопроводов**

##### **5.5.1 Проверка номинальной выходной мощности**

Номинальную выходную мощность распределенного или поверхностного нагревателя проверяют в соответствии с процедурой, описанной в 5.2.10.3.5.

##### **5.5.2 Определение максимальной температуры оболочки**

Максимальные температуры оболочки распределенного нагревателя трассировки или поверхностного нагревателя проверяют в соответствии с процедурой, описанной в 5.2.13.2.6.

##### **5.5.3 Испытание на влагостойкость**

###### **5.5.3.1 Негерметичные системы**

Распределенные нагреватели, поверхностные нагреватели и компоненты, предназначенные для использования в негерметичных системах, подвергают испытанию по 5.3.3.

###### **5.5.3.2 Системы под давлением**

**П р и м е ч а н и е** — Оборудование, предназначенное для контакта с питьевой водой, может быть предметом региональных и национальных требований, которые выходят за рамки настоящего стандарта.

Распределенные нагреватели, поверхностные нагреватели и компоненты, предназначенные для использования в системах под давлением, подвергают следующему испытанию на влагостойкость.

Образец распределенного нагревателя со встроенными компонентами (длиной не менее 3 м для распределенных нагревателей) погружают в воду при температуре от 10 °С до 25 °С, или до максимальной допустимой температуры, указанной изготовителем, смотря что выше, и выдерживают под давлением в течение 2000 ч (12 недель). Давление должно быть равно номинальному значению, указанному изготовителем, плюс 20 %.

После кондиционирования, как описано выше, образец подвергают испытаниям по 5.2.1 и 5.2.2. Не должно быть никаких признаков проникновения воды в любой из компонентов.

##### **5.5.4 Проверка прочности на растяжение**

К свободному концу образца длиной 1 м подвешивают на 1 мин груз массой 68 кг или массой, удовлетворяющей требованиям, установленным изготовителем в отношении максимального натяжения трубопровода, при этом другой конец образца закрепляют. Затем груз удаляют, а образец испытывают на электрическую прочность изоляции по 5.2.1, образец должен выдерживать это испытание в течение 1 мин без пробоя диэлектрика. Кроме того, не должно быть какого-либо повреждения жил или ленты и не должно быть никаких видимых повреждений изоляции (за исключением участков, где образец был защищен).

#### **5.6 Типовые испытания. Дополнительные требования для спринклерных систем**

##### **5.6.1 Проверка нормальной и ненормальной эксплуатации**

Данные испытания применимы только к распределенным устройствам обогрева, предназначенным для использования в спринклерных системах.

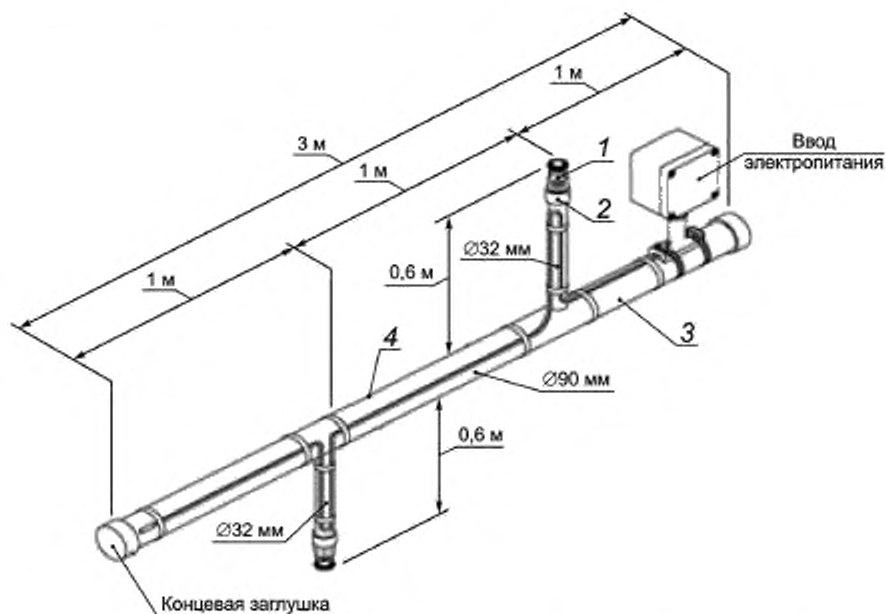
Распределенный или поверхностный нагреватель и связанные с ним компоненты должны быть подвергнуты всем применимым видам типовых испытаний по 5.2. Кроме того, они должны пройти следующую проверку нормальной и ненормальной эксплуатации, чтобы допустить их к использованию. Должен быть включен контроль температуры, как это предусмотрено в 4.4.1.

### 5.6.2 Проверка нормальной эксплуатации

Распределенное нагревательное оборудование, установленное на обвязке трубопровода, должно быть запитано в соответствии с инструкцией изготовителя, а температура, измеряемая для подтверждения возможности установки нагревателя по назначению на патрубок спринклерной системы и на питающую трубу, должна соответствовать установленным значениям; распределенный или поверхностный нагреватель должен поддерживать температуру поверхности трубы в пределах от 4 °С до 38 °С.

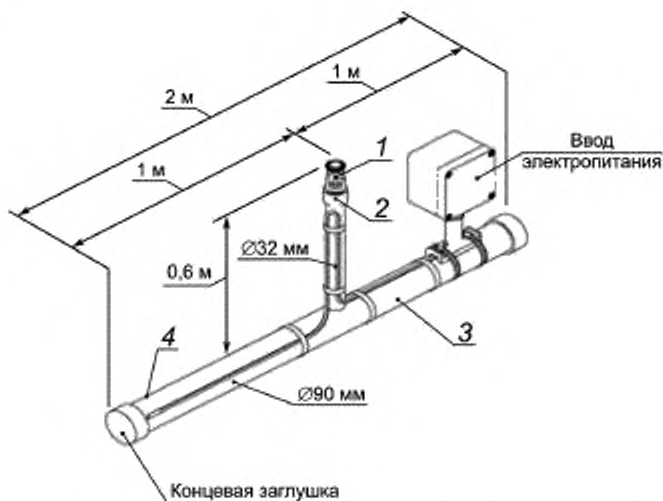
Распределенный или поверхностный нагреватель устанавливают на обвязке трубопровода, как показано на рисунке 13 (или на рисунке 14) и рисунке 15. На рисунке 14 проиллюстрирована альтернативная по отношению к рисунку 13 обвязка трубопровода. Вместо испытательного аппарата, содержащего трубу длиной 3 м, наружным диаметром 90 мм (или ближайшего номинального размера) и два ответвления (одно из которых расположено в виде «отвода вверх», а другое — в виде «отвода вниз»), может быть использована обвязка трубопровода, показанная на рисунке 14. Испытательный аппарат состоит из трубы длиной 2 м, наружным диаметром 90 мм (или ближайшего номинального размера) и одного ответвления. Ответвление должно быть направлено вертикально вниз для испытания, проводимого при минимальной температуре окружающей среды, описанного ниже в перечислении а), и должно быть направлено вертикально вверх для испытания, описанного ниже в перечислении б). Для построения обвязки трубопровода должны использоваться стальные трубы сортамента 40 (или эквивалентного). Если изготовитель заявляет об использовании распределенного нагревателя или поверхностного нагревателя в конструкции с неметаллическими трубопроводами, например, сделанными из пластика, то испытание проводят для каждого материала трубопровода с использованием обвязки трубопровода, показанного на рисунке 13 (или на рисунке 14). Необходимо заметить, что распределенные системы нагрева, предназначенные исключительно для спринклерных систем и питающих линий (без ответвлений со спринклерными головками), испытывают только с обвязкой трубопровода, приведенной на рисунке 15.

Распределенную систему нагрева, содержащую теплоизоляцию, устанавливают в соответствии с инструкциями изготовителя, включая установку распределенных нагревателей на кратчайшем допустимом расстоянии от спринклеров, как показано на рисунке 13 (или на рисунке 14).



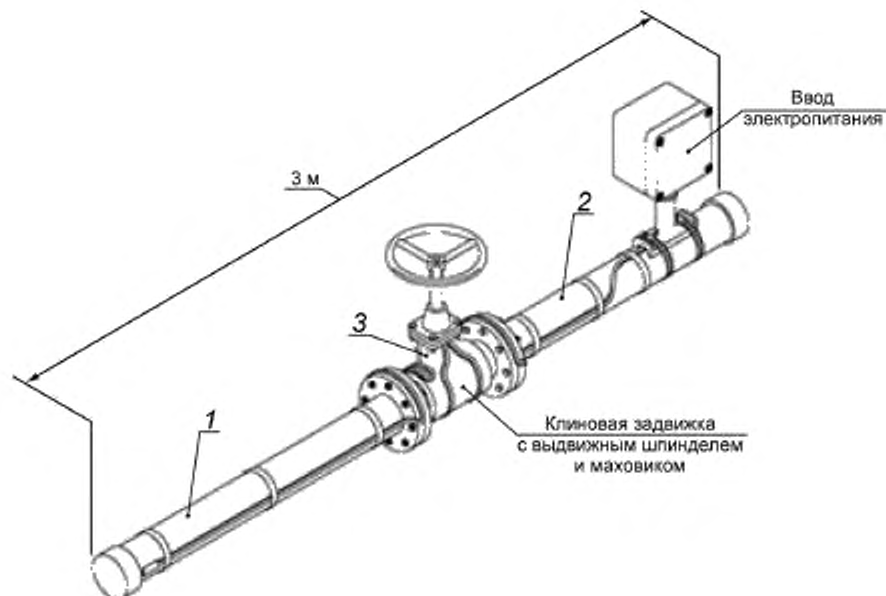
Размещение терпар. 1 — на спринклерной головке; 2 — на спринклерной трубе внешним диаметром 32 мм, примыкающей к спринклерной головке; 3 — на патрубке внешним диаметром 90 мм на расстоянии примерно 0,3 м от спринклера; 4 — на патрубке внешним диаметром 90 мм на расстоянии примерно 0,9 м от спринклера

Рисунок 13 — Температурное испытание спринклерной системы. Обвязка ответвлений



Размещение термопар: 1 — на спринклерной головке; 2 — на спринклерной трубе внешним диаметром 32 мм, примыкающей к спринклерной головке; 3 — на патрубке внешним диаметром 90 мм на расстоянии примерно 0,3 м от спринклера; 4 — на патрубке внешним диаметром 90 мм на расстоянии примерно 0,9 м от спринклера

Рисунок 14 — Температурное испытание спринклерной системы с ответвлением. Альтернативная обвязка пне, s



Размещение термопар: 1 — на трубе внешним диаметром 110 мм примерно на расстоянии 1 м от фланца клапана; 2 — на трубе внешним диаметром 110 мм примерно на расстоянии 0,5 м от фланца клапана; 3 — на самом клапане (клиновaя задвижка с выдвигающим шпindelем и маховиком) на удалении от образца нагревателя

Рисунок 15 — Температурное испытание спринклерной системы. Обвязка питающей трубы

Термопары для измерения температуры поверхности труб устанавливают в точках, показанных на рисунке 13 (или рисунке 14) и на рисунке 15.

Каждый агрегат помещают в испытательную климатическую камеру. Спринклерные розетки должны быть ориентированы в вертикальной плоскости, затем агрегат выдерживают до тех пор, пока не будет достигнуто тепловое равновесие и показания термометров не будут меняться, т. е. когда три последовательных показания будут укладываться в диапазон 10 % от ранее полученных значений и на протяжении не менее чем 15-минутных интервалов не будет наблюдаться дальнейшего повышения температуры. Температура в испытательной камере должна быть равна:

а) минимальной температуре окружающей среды в соответствии с инструкциями изготовителя по установке, но не выше, чем минус 20 °С, скорость воздушного потока в районе образца не должна превышать 2 м/с;

б) температуре окружающей среды ( $35 \pm 2$ ) °С, скорость воздушного потока в районе образца не должна превышать 2 м/с.

### 5.6.3 Испытание ненормальной эксплуатации

При установке по назначению на патрубок спринклерной системы, как указано ниже, с отключенным устройством регулирования первичной температуры, температура поверхности трубы не должна превышать 55 °С или быть менее чем на 8 °С ниже минимальной номинальной температуры спринклеров, предназначенных для использования с системой, в зависимости от того, что меньше.

**П р и м е ч а н и е** — Этого можно достигнуть путем использования отдельного регулятора предельно высокой температуры для отключения распределенного нагревателя трассировки с автоматическим сбросом и оповещением.

Систему распределенного нагрева, включая теплоизоляцию, устанавливают на спринклерном отводе, как показано на рисунке 13 (или на рисунке 14 с «отводом вверх»). Для скрученного в спираль распределенного нагревателя используют 120 % длины распределенного нагревателя, заявленного изготовителем для спиральных секций.

Термопары для измерения температуры поверхности трубы устанавливают, как показано на рисунке 13 (или на рисунке 14). Испытательный аппарат с отключенным устройством регулирования первичной температуры и при подаче на распределенную систему нагрева напряжения, равного 110 % номинального напряжения, устанавливают в климатическую камеру с расположением спринклерных розеток в вертикальной плоскости. Испытуемый образец подвергают воздействию температуры окружающей среды ( $35 \pm 2$ ) °С с образца при скорости воздушного потока в районе образца не более 2 м/с.

## 5.7 Приемосдаточные испытания

### 5.7.1 Испытание электрической изоляции

Основная электрическая изоляция кожуха распределенного или поверхностного нагревателя должна выдерживать испытание на перекрытие высоким напряжением не менее 6000 В переменного тока. Напряжение при испытании на перекрытие изоляции высоким напряжением должно иметь практически синусоидальную форму и частоту от 2500 до 3500 Гц. При подаче напряжения частотой 3000 Гц скорость образца, выраженная в метрах в секунду, не должна более чем в 3,3 раза превышать длину электрода, выраженную в сантиметрах; это соотношение пропорционально частоте.

В качестве альтернативы испытанию на перекрытие изоляции высоким напряжением проводят испытание изоляции по 5.2.1 (за исключением того, что испытательное напряжение прикладывают в течение 1 с вместо 1 мин).

После нанесения металлического покрытия, металлической оплетки или другого подобного электропроводящего материала, пластины заземления или сплошной металлической оболочки нагревательного устройства должно быть подвергнуто испытанию на электрическую прочность изоляции по 5.2.1 (за исключением того, что испытательное напряжение прикладывают в течение 1 с вместо 1 мин). Неметаллические кожухи должны выдерживать дополнительное испытание на перекрытие изоляции высоким напряжением при минимальном испытательном напряжении 3000 В переменного тока. В качестве альтернативы испытанию на перекрытие изоляции высоким напряжением проводят испытание изоляции по 5.2.1 (за исключением того, что испытательное напряжение прикладывают в течение 1 с вместо 1 мин).

### 5.7.2 Проверка номинальной выходной мощности

Номинальную выходную мощность каждого отрезка изготовленного параллельного распределенного нагревателя необходимо проверить на стабильность выхода непрерывным или статистическим методом испытаний. Выходную мощность каждого отрезка последовательного распределенного нагре-

вателя или стационарного резистивного нагревателя проводят путем измерения сопротивления постоянному току, проводимости или измерением тока при заданной температуре. Критерии измерения устанавливают или принимают с учетом процедуры проверки выходной мощности, указанной в 5.2.10. Измеренное значение выходной мощности должно укладываться в пределы допусков, заявленных изготовителем.

## 6 Маркировка

### 6.1 Общие положения

Приведенные ниже требования включают в себя все требования маркировки, указанные в ИЕС 60519-1, которые применимы к распределенному обогреву.

### 6.2 Маркировка нагревателей

Распределенные нагреватели, поверхностные нагреватели и компоненты для монтажа на месте должны иметь на поверхности разборчивую и стойкую маркировку в соответствии с таблицей 2 или должны быть снабжены устойчивой этикеткой/ярлыком.

Для распределенных или поверхностных нагревателей с заводскими элементами электрического подключения или компонентов с малыми поверхностями, на которые нельзя нанести разборчивую маркировку, ее наносят на устойчивую этикетку/ярлык, постоянно установленную на расстоянии 75 мм от соединительного фитинга для подачи питания или от сальника, а не на сам компонент.

Т а б л и ц а 2 — Маркировка нагревателей

Информация на маркировке	Тип нагревателя	
	Оборудование распределенного обогрева	Компоненты для монтажа на месте (за исключением встроенных компонентов) <sup>1)</sup>
Изготовитель, торговая марка или другие идентификационные символы	Да	Да
Номер по каталогу изготовителя, идентификационный номер или модель, особенности применения по назначению, такие как: размещение вне помещений, в местах с повышенной влажностью, в спринклерных системах, возможность прокладки внутри объема с питьевой водой, с инструкциями и/или спецификациями по установке нагревателей	Да	Да
Месяц и год изготовления, дата кодирования, серийный номер или равноценные данные	Да	Да
Номинальное напряжение	Да	—
Номинальная выходная мощность на единицу длины или единицу площади поверхности при соответствующем номинальном напряжении (и при указанной исходной температуре для устройств, выходная мощность которых зависит от температуры) или сопротивление (Ом) для единичной длины последовательно подключаемого распределенного нагревателя, или рабочий ток, или полная мощность, смотря что применимо	Да	—
Оборудование распределенного обогрева, квалифицированное для работы вне помещений, в местах с повышенной влажностью, в контакте с питьевой водой и в спринклерных системах, должно иметь соответствующую маркировку на оборудовании распределенного обогрева	Да	Да
Применяемые требования к окружающей среде, такие как код IP (степень защиты от внешних воздействий) и требования к зоне использования		Да
<sup>1)</sup> Для съемных элементов можно применять другую маркировку.		



## 7 Инструкция по установке

Изготовитель должен предоставить специальные инструкции по установке распределенного или поверхностного нагревателя и компонентов. Инструкции для разных компонентов и распределенного нагревателя или поверхностного нагревателя могут быть общими, если инструкции по заделке/монтажу идентичны. В инструкциях должно быть четко указано, к каким изделиям и местам монтажа они относятся, кроме того они должны включать в себя следующую информацию:

- a) назначение(я) в соответствии с разделом 1 или основную область применения, или конкретное перечисление применений (или аналогичных применений);
- b) предупредительную надпись: «Пригоден для применения с ...» (или аналогичную) и перечисление применимых распределенных нагревателей или поверхностных нагревателей или список применимых соединительных фитингов, если это применимо;
- c) предупредительную надпись: «Для каждой цепи необходима защита от замыкания на землю»;
- d) предупредительную надпись: «Отключить все силовые цепи перед монтажом или обслуживанием»;
- e) предупредительную надпись: «Концы распределенных нагревателей (или поверхностных нагревателей — в зависимости от обстоятельств) и компоненты комплекта должны быть сухими до и во время монтажа»;
- f) для распределенных нагревателей, предназначенных для использования в условиях низкого риска ударных нагрузок и/или деформации, предупредительную надпись: «Предупреждение! Не применять в условиях высокого риска механических повреждений»;
- g) для распределенных нагревателей и поверхностных нагревателей, поставляемых со встроенной дополнительной механической защитой (см. 4.1), в инструкцию необходимо добавить: «Данное механическое покрытие не должно быть удалено, и распределенный или поверхностный нагреватель не должен эксплуатироваться без механической защиты на месте»;
- h) для распределенных или поверхностных нагревателей, если применимо, заявление о том, что металлическая оболочка, оплетка, экран или эквивалентное электропроводящее покрытие распределенного нагревателя должно быть подключено к клемме заземления;
- i) для трубы или резервуара следующее указание: «О применении распределенного нагревательного оборудования необходимо предупреждать установкой предупредительных знаков или маркировок в соответствующих местах и/или с небольшими интервалами вдоль цепи»;
- j) для наружных систем антиобледенения и снеготаяния указание: «О применении распределенного нагревательного оборудования необходимо предупреждать установкой предупредительных знаков или маркировок, которые должны быть отчетливо видны»;
- k) требование: «Лица, участвующие в установке и проверке электрических распределенных нагревательных систем, должны быть соответствующим образом обучены всем необходимым специальным приемам. Установка должна осуществляться под наблюдением квалифицированного специалиста»;
- l) в случае использования со спринклерными системами требование: «Тревожная сигнализация должна быть включена и должна контролироваться системой сигнализации обнаружения пожара»;
- m) в случае использования со спринклерными системами в инструкции должно быть указано, что установка системы должна соответствовать ограничительным требованиям региональных норм и стандартов (например, NFPA 13 [3]), что теплоизоляция на распределенном нагревателе не должна препятствовать работе разбрызгивателя или отвинчиванию кожуха. Инструкции для вертикальных спринклеров должны содержать информацию по IEC 62395-2 [4.6.3, перечисления e), f) и g)], включая ссылку на рисунок 7 IEC 62395-2;
- n) инструкции должны указывать, что спринклерные системы с распределенным обогревом должны быть надлежащим образом заземлены;
- o) в случае использования со спринклерными системами требование: «Распределенные системы обогрева для спринклерных систем должны быть постоянно подключены к источнику электропитания»;
- p) в случае использования со спринклерными системами требование: «Конструкция и мониторинг систем обогрева для спринклерных систем должны соответствовать IEC 62395-1 и IEC 62395-2»;
- q) в случае использования со спринклерными системами требование: «При необходимости обеспечения резервным питанием электрических систем в здании, должно быть также обеспечено резервное питание для распределенной системы обогрева»;
- r) в случае использования со спринклерными системами должно быть указано предполагаемое(ые) применение(я), например «для питающего трубопровода только» или «для питающего трубопровода и патрубков, включая спринклерные головки»;
- s) в случае использования со спринклерными системами должна быть указана минимальная оценка температуры окружающей среды.



Приложение ДА  
(справочное)

**Сведения о соответствии ссылочных стандартов межгосударственным стандартам**

Таблица ДА.1

Обозначение ссылочного стандарта	Степень соответствия	Обозначение и наименование соответствующего межгосударственного стандарта
IEC 60068-2-5	—	*
IEC 60519-1	IDT	ГОСТ IEC 60519-1—2011 «Безопасность электротермического оборудования. Часть 1. Общие требования»
IEC 60519-10	IDT	ГОСТ IEC 60519-10—2015 «Установки электронагревательные. Безопасность. Часть 10. Частные требования к нагревательным системам электрического сопротивления для промышленного и торгового применения»
IEC 62395-2:2013	—	*
ASTM D 5025—05	—	*
ASTM D 5207—09	—	*
<p>* Соответствующий межгосударственный стандарт отсутствует. До его принятия рекомендуется использовать перевод на русский язык данного стандарта.</p> <p><b>П р и м е ч а н и е</b> — В настоящей таблице использовано следующее условное обозначение степени соответствия стандартов: - IDT — идентичные стандарты.</p>		

**Библиография**

- [1] IEC 60050 (all parts), International Electrotechnical Vocabulary [Международный электротехнический словарь (все части)]
- [2] IEC/IEEE 60079-30-1, Electrical apparatus for explosive atmospheres — Electrical resistance trace heating — Part 1: General and testing requirements (Взрывоопасные среды. Резистивный распределенный электронагреватель. Часть 30-1. Общие технические требования и методы испытаний)
- [3] NFPA 13, Standard for the installation of Sprinkler systems (Национальная ассоциация противопожарной защиты. Стандарт по установке спринклерных систем)

Ключевые слова: системы обогрева трубопроводов, распределенные (резистивные) нагреватели, поверхностные нагреватели, требования, методы испытаний

---

**БЗ 11—2016/17**

Редактор *С.А. Коновалов*  
Технический редактор *В.Н. Прусакова*  
Корректор *О.В. Лазарева*  
Компьютерная верстка *И.А. Неллейкиной*

Сдано в набор 13.04.2017. Подписано в печать 03.05.2017. Формат 60×84 $\frac{1}{8}$ . Гарнитура Ариал.  
Усл. печ. л. 4,65. Уч.-изд. л. 4,21. Тираж 27 экз. Зак. 714.

Подготовлено на основе электронной версии, предоставленной разработчиком стандарта

---

Издано и отпечатано во ФГУП «СТАНДАРТИНФОРМ», 123995 Москва, Гранатный пер., 4.  
[www.gostinfo.ru](http://www.gostinfo.ru) [info@gostinfo.ru](mailto:info@gostinfo.ru)