
МЕЖГОСУДАРСТВЕННЫЙ СОВЕТ ПО СТАНДАРТИЗАЦИИ, МЕТРОЛОГИИ И СЕРТИФИКАЦИИ
(МГС)
INTERSTATE COUNCIL FOR STANDARDIZATION, METROLOGY AND CERTIFICATION
(ISC)

МЕЖГОСУДАРСТВЕННЫЙ
СТАНДАРТ

ГОСТ
33910—
2016

НЕФТЕПРОДУКТЫ

Определение температуры застывания.
Автоматический метод с импульсным давлением

Издание официальное



Москва
Стандартинформ
2019

Предисловие

Цели, основные принципы и общие правила проведения работ по межгосударственной стандартизации установлены ГОСТ 1.0 «Межгосударственная система стандартизации. Основные положения» и ГОСТ 1.2 «Межгосударственная система стандартизации. Стандарты межгосударственные, правила и рекомендации по межгосударственной стандартизации. Правила разработки, принятия, обновления и отмены»

Сведения о стандарте

1 ПОДГОТОВЛЕН Открытым акционерным обществом «Всероссийский научно-исследовательский институт по переработке нефти» (ОАО «ВНИИ НП») на основе собственного перевода на русский язык англоязычной версии стандарта, указанного в пункте 5

2 ВНЕСЕН Межгосударственным техническим комитетом по стандартизации МТК 31 «Нефтяные топлива и смазочные материалы»

3 ПРИНЯТ Межгосударственным советом по стандартизации, метрологии и сертификации (протокол от 22 ноября 2016 г. № 93-П)

За принятие проголосовали:

Краткое наименование страны по МК (ИСО 3166) 004—97	Код страны по МК (ИСО 3166) 004—97	Сокращенное наименование национального органа по стандартизации
Армения	AM	Минэкономики Республики Армения
Беларусь	BY	Госстандарт Республики Беларусь
Грузия	GE	Грузстандарт
Киргизия	KG	Кыргызстандарт
Россия	RU	Росстандарт
Таджикистан	TJ	Таджикстандарт
Узбекистан	UZ	Узстандарт

4 Приказом Федерального агентства по техническому регулированию и метрологии от 4 апреля 2017 г. № 260-ст межгосударственный стандарт ГОСТ 33910—2016 введен в действие в качестве национального стандарта Российской Федерации с 1 июля 2018 г.

5 Настоящий стандарт идентичен стандарту ASTM D 5949—14 «Стандартный метод определения температуры застывания нефтепродуктов (автоматический метод с подачей импульсов давления)» [«Standard test method for pour point of petroleum products (automatic pressure pulsing method)», IDT].

Стандарт разработан Подкомитетом D02.07 «Реологические свойства» Технического комитета ASTM D02 «Нефтепродукты, жидкие топлива и смазочные материалы».

Наименование настоящего стандарта изменено относительно наименования указанного стандарта ASTM для приведения в соответствие с ГОСТ 1.5 (подраздел 3.6).

При применении настоящего стандарта рекомендуется использовать вместо ссылочных стандартов соответствующие им межгосударственные стандарты, сведения о которых приведены в дополнительном приложении ДА

6 ВВЕДЕН ВПЕРВЫЕ

7 ПЕРЕИЗДАНИЕ. Август 2019 г.

Информация о введении в действие (прекращении действия) настоящего стандарта и изменений к нему на территории указанных выше государств публикуется в указателях национальных стандартов, издаваемых в этих государствах, а также в сети Интернет на сайтах соответствующих национальных органов по стандартизации.

В случае пересмотра, изменения или отмены настоящего стандарта соответствующая информация будет опубликована на официальном интернет-сайте Межгосударственного совета по стандартизации, метрологии и сертификации в каталоге «Межгосударственные стандарты»

© Стандартиформ, оформление, 2017, 2019



В Российской Федерации настоящий стандарт не может быть полностью или частично воспроизведен, тиражирован и распространен в качестве официального издания без разрешения Федерального агентства по техническому регулированию и метрологии

Содержание

1 Область применения	1
2 Нормативные ссылки	1
3 Термины и определения	2
4 Сущность метода	2
5 Назначение и применение	2
6 Аппаратура	3
7 Реактивы и материалы	3
8 Отбор проб	4
9 Подготовка аппаратуры	4
10 Калибровка и стандартизация	4
11 Проведение испытаний	4
12 Протокол испытаний	5
13 Прецизионность и смещение	5
Приложение А1 (обязательное) Подробное описание аппарата	7
Приложение ДА (справочное) Сведения о соответствии ссылочных стандартов межгосударственным стандартам	10

Введение

Настоящий стандарт устанавливает альтернативную процедуру определения температуры застывания нефтепродуктов с использованием автоматического аппарата.

НЕФТЕПРОДУКТЫ

Определение температуры застывания. Автоматический метод с импульсным давлением

Petroleum products. Determination for pour point. Automatic pressure pulsing method

Дата введения — 2018—07—01

1 Область применения

1.1 Настоящий стандарт устанавливает определение температуры застывания нефтепродуктов с помощью автоматического прибора, который использует регулируемую подачу импульсов газообразного азота на поверхность охлаждаемой пробы и определяет перемещение поверхности пробы с помощью оптического устройства.

1.2 Метод предназначен для диапазона температур от минус 57 °С до плюс 51 °С. Программа межлабораторных испытаний 1992 г. предусматривала диапазон температур от минус 39 °С до плюс 6 °С, а диапазон температур для программы межлабораторных испытаний 1998 г. составлял от минус 51 °С до минус 11 °С (см. 13.4).

1.3 Результаты испытаний по настоящему методу могут быть определены с интервалами 1 °С и 3 °С.

1.4 Настоящий стандарт не распространяется на сырые нефти.

Примечание 1 — Возможность применения метода для испытаний образцов остаточного топлива не установлена. Дополнительная информация о возможности применения метода приведена в 13.4.

1.5 Значения, установленные в системе СИ, считают стандартными.

1.6 В настоящем стандарте не предусмотрено рассмотрение всех вопросов обеспечения безопасности. Пользователь настоящего стандарта несет ответственность за установление соответствующих правил по технике безопасности и охране труда, а также определяет целесообразность применения законодательных ограничений перед его использованием.

2 Нормативные ссылки

В настоящем стандарте использованы нормативные ссылки на следующие стандарты:

2.1 Стандарты ASTM¹⁾

ASTM D 97, Test method for pour point of petroleum products (Метод определения температуры застывания нефтепродуктов)

ASTM D 4057, Practice for manual sampling of petroleum and petroleum products (Практика ручного отбора проб нефти и нефтепродуктов)

ASTM D 4177, Practice for automatic sampling of petroleum and petroleum products (Практика автоматического отбора проб нефти и нефтепродуктов)

2.2 Стандарт Энергетического института

IP 15, Test method for pour point of petroleum products (Метод определения температуры застывания нефтепродуктов)

¹⁾ Уточнить ссылки на стандарты ASTM можно на сайте ASTM www.astm.org или в службе поддержки клиентов ASTM: service@astm.org. В информационном томе ежегодного сборника стандартов (Annual Book of ASTM Standards) следует обращаться к сводке стандартов ежегодного сборника стандартов на странице сайта.

3 Термины и определения

В настоящем стандарте применены следующие термины с соответствующими определениями:

3.1 Определения

3.1.1 температура застывания нефтепродуктов (pour point in petroleum products): Самое низкое значение температуры, при котором наблюдается перемещение испытуемого образца в установленных условиях испытания.

3.2 Определение специальных терминов, используемых в настоящем стандарте

3.2.1 температура потери текучести нефтепродуктов (no-flow point in petroleum products): Температура испытуемого образца, при которой кристаллическая структура парафина и/или увеличение вязкости делает невозможным перемещение поверхности образца в установленных условиях испытания.

3.2.1.1 Пояснение — Потеря текучести происходит после того, как образец при охлаждении в результате образования кристаллических структур парафина и/или увеличения вязкости достигает состояния, при котором оптическая система больше не обнаруживает перемещение в условиях испытания. Значение температуры предыдущего наблюдения, при которой в последний раз наблюдали движение образца, является температурой застывания.

3.2.2 импульс (pulse): Регулируемый импульс азота с заданным давлением и скоростью потока, достаточный для того, чтобы вызвать перемещение поверхности образца без разрушения структуры парафина, которая могла образоваться в образце.

3.2.3 элемент Пельтье (Peltier device): Полупроводниковый термоэлектрический элемент, состоящий из разнородных полупроводниковых материалов, который сконструирован таким образом, что тепло будет передаваться образцу или отводиться от него в зависимости от направления электрического тока, подаваемого к элементу.

4 Сущность метода

4.1 После ввода образца в автоматический аппарат для определения температуры застывания и запуска программы испытания образец сначала нагревается, а затем охлаждается с помощью элемента Пельтье со скоростью $(1,5 \pm 0,1) \text{ }^\circ\text{C/мин}$. На поверхность образца подается движущая сила в виде импульсов сжатого азота с интервалом температуры $1 \text{ }^\circ\text{C}$ или $3 \text{ }^\circ\text{C}$, в зависимости от выбора пользователя. Для контроля перемещения поверхности образца используют систему оптических детекторов вместе с источником света. Регистрируют значение самой низкой температуры, при которой наблюдается перемещение поверхности образца при подаче импульса азота, как температуру застывания по настоящему стандарту.

5 Назначение и применение

5.1 Температура застывания нефтепродукта является показателем самой низкой температуры, при которой его можно использовать в определенных условиях применения. Реологические характеристики, такие как температура застывания, могут быть критическими для правильной работы систем смазки, топливных систем и при транспортировании по трубопроводам.

5.2 Процессы смешения нефтепродуктов требуют точного определения температуры застывания.

5.3 В большинстве случаев настоящий метод не требует применения охлаждающих устройств (см. 7.1).

5.4 Температура застывания по настоящему методу эквивалентна температуре застывания по ASTM D 97/IP 15 при записи результатов с интервалом $3 \text{ }^\circ\text{C}$.

Примечание 2 — Поскольку некоторым пользователям может потребоваться оформление результатов испытаний в формате, аналогичном ASTM D 97 (с интервалом $3 \text{ }^\circ\text{C}$), прецизионность метода была установлена для значений температур, округленных до интервалов, равных $3 \text{ }^\circ\text{C}$. Смещение по настоящему методу и ASTM D 97 приведено в 13.3).

5.5 Результаты испытаний по настоящему методу могут быть определены с интервалами $1 \text{ }^\circ\text{C}$ или $3 \text{ }^\circ\text{C}$.

5.6 Настоящий метод имеет более точную повторяемость и воспроизводимость, которые были получены в программах межлабораторных исследований 1992 г. и 1998 г.²⁾ по сравнению с ASTM D 97/IP 15.

6 Аппаратура

6.1 Автоматический аппарат³⁾

Используют автоматический аппарат (далее — аппарат) для определения температуры застывания, состоящий из испытательной ячейки с микропроцессорным управлением, обеспечивающим нагревание и охлаждение образца, подачу регулируемого импульса газа (азота) на поверхность образца, обнаружение перемещения поверхности образца с помощью оптических датчиков и регистрацию температуры образца (см. приложение А1). Аппарат специально предназначен для определения самой низкой температуры, при которой наблюдается перемещение поверхности образца под воздействием импульса.

6.2 Аппарат должен быть оснащен чашкой для образца, системой оптических детекторов, источником света, генератором импульсов давления, цифровым дисплеем, элементом Пельтье и устройством измерения температуры образца.

6.3 Блок импульсного давления включает в себя трубку из нержавеющей стали длиной (250 ± 2) мм, внутренним диаметром $(1,1 \pm 0,1)$ мм. Один конец трубки служит входным отверстием, его соединяют с источником постоянного давления. Другой конец трубки является выходным отверстием и должен быть загнут и направлен к центру поверхности образца под острым углом. Расстояние от выходного отверстия до центра поверхности образца должно быть (8 ± 2) мм.

6.4 Элемент Пельтье должен обеспечивать нагревание и охлаждение образца со скоростью $(1,5 \pm 0,1)$ °С/мин.

6.5 Устройство измерения температуры в чашке для образца должно обеспечивать измерение температуры образца в диапазоне от минус 80 °С до плюс 70 °С с разрешением 0,1 °С.

6.6 Аппарат должен быть оснащен фитингами для обеспечения циркуляции воды или другой жидкой охлаждающей среды для отвода тепла, вырабатываемого элементом Пельтье, и другими электронными блоками аппарата.

6.7 Аппарат должен быть оборудован фитингами для обеспечения подачи газообразного азота к генератору импульсов.

6.8 Ультразвуковая баня без нагревания (дополнительное оборудование) с рабочей частотой 25—60 кГц и выходной мощностью не более 100 Вт, размеры которой должны обеспечивать размещение контейнера (контейнеров) в баню, для эффективного рассеивания и удаления пузырьков воздуха и газа из вязких образцов перед анализом. Можно использовать ультразвуковую баню с другой рабочей частотой и выходной мощностью, при этом лаборатория должна подтвердить, что использование такой бани не оказывает значительного влияния на результаты испытаний.

7 Реактивы и материалы

7.1 Охлаждающая жидкость

Водопроводная вода или другая теплообменная жидкость, обеспечивающая отвод тепла, вырабатываемого элементом Пельтье и другими электронными блоками аппарата. Для охлаждения образца в аппарате до температуры минус 60 °С необходимо обеспечить температуру циркулирующей охлаждающей жидкости не выше плюс 25 °С. Если требуется охлаждение образца до более низкой температуры или температура водопроводной воды выше 25 °С, то следует получить данные по характеристикам охлаждения от изготовителя аппарата.

²⁾ Результаты программы межлабораторных испытаний можно получить в ASTM International Headquarters при запросе отчетов RR:D02-01312 1992 г. и RR:D02-1499 1998 г.

³⁾ Было установлено, что для данного метода можно использовать анализаторы Pour Point Analyzer модели серии 30, 50, 70, 70V и 70X; которые можно приобрести: 11168 Hammersmith Gate, Richmond, B.C. Canada V7A 5H8. В исследовательском отчете 1998 г. была использована модель Pour Point Analyzer 70V; модели 30, 50 и 70 указаны как модели, выпускаемые до 1998 г. Разные модели вышеупомянутых анализаторов различаются по их охлаждающей способности и используемым интерфейсам, однако все они охватывают необходимый диапазон температур. Все модели анализаторов запатентованы.

7.2 Осушенный азот

Газообразный азот, точка росы которого ниже самой низкой температуры испытуемого образца (**Предупреждение** — Сжатый газ. Инертный газ может оказывать удушающее воздействие при вдыхании).

7.3 Устройство для точного дозирования объема, обеспечивающее ввод образца объемом $(0,150 \pm 0,005) \text{ см}^3$.

7.4 Ватные палочки с пластиковым стержнем для очистки чашки для образца.

8 Отбор проб

8.1 Отбор проб — по ASTM D 4057 или ASTM D 4177.

8.2 Пробы очень вязких материалов перед вводом в аппарат можно нагревать до температуры, при которой они будут обладать достаточной текучестью для проведения испытаний. Пробу не следует нагревать без необходимости. Пробу температурой не выше 70°C вводят в чашку для образца.

Примечание 3 — Если проба была нагрета выше указанной температуры, то перед вводом в аппарат ее необходимо охладить до температуры не выше 70°C .

8.3 Для некоторых типов образцов, таких как вязкие смазочные масла, для которых характерно наличие пузырьков вовлеченного воздуха или газа, используют ультразвуковую баню (см. 6.8) без включения нагревателя (при его наличии).

9 Подготовка аппаратуры

9.1 Готовят аппарат к работе в соответствии с инструкцией изготовителя.

9.2 Подключают систему жидкостного охлаждения и проверяют ее температуру, которая должна соответствовать температуре, установленной в руководстве по эксплуатации аппарата (см. 7.1).

9.3 Устанавливают выключатель питания аппарата в положение «включено».

10 Калибровка и стандартизация

10.1 Проверяют соблюдение всех требований инструкций по калибровке, проверке и эксплуатации аппарата.

10.2 Для проверки рабочих характеристик аппарата можно использовать пробу с документированной температурой застывания. Альтернативно можно использовать пробу нефтепродукта, которую испытывали при межлабораторном исследовании температуры застывания.

11 Проведение испытаний

11.1 Чашка для испытания образца должна быть чистой и сухой. При необходимости ее очищают по 11.3.

11.2 Помещают $(0,150 \pm 0,005) \text{ см}^3$ образца в чашку для испытания. Для ввода образца можно использовать пипетки, шприцы или прецизионные устройства отбора проб. Пробы с предполагаемой температурой застывания выше 36°C или пробы в твердом состоянии при температуре окружающей среды можно нагревать до температуры выше 45°C , но не выше 70°C (см. примечание 4).

11.3 Очищают чашку для испытания от следов предыдущего образца неабразивными абсорбирующими материалами, например ватными палочками. Также можно использовать очищающие растворители, совместимые с компонентами аппарата. В качестве очищающих растворителей можно использовать нефть (бензин-растворитель), гексан и гептан.

11.4 Повторяют процедуры по 11.2 и 11.3.

11.5 Тщательно отмеряют $(0,150 \pm 0,005) \text{ см}^3$ пробы в чашку для образца.

11.6 Закрывают и фиксируют крышку испытательной ячейки.

11.7 Следуют инструкциям изготовителя при нагревании пробы.

11.8 Выбирают требуемый интервал температуры для определения температуры текучести — 1°C или 3°C .

11.9 Запускают программу испытания согласно руководству по эксплуатации. Сначала испытуемый образец нагревается в соответствии с 11.7. Затем образец охлаждается с помощью элемента

Пельтье со скоростью $(1,5 \pm 0,1)$ °С/мин. Аппарат подает импульсы сжатого азота на поверхность образца каждый раз при понижении температуры на 1 °С или 3 °С в зависимости от выбранного интервала температуры испытания по 11.8. Образец освещается источником света, а система оптических детекторов контролирует перемещение поверхности образца при подаче импульса. Испытание будет продолжаться до тех пор, пока приложение импульса сжатого азота не будет вызывать перемещение поверхности образца. Значение температуры, зафиксированной при этом, принимается за температуру потери текучести образца. Значение самой низкой температуры, при которой еще наблюдается перемещение поверхности образца при подаче импульса сжатого азота, регистрируется как температура застывания. Значение температуры застывания должно отображаться в виде целого числа, кратного 1 °С или 3 °С в зависимости от выбранного интервала испытания.

11.10 Открывают крышку испытательной ячейки и с помощью ватной палочки очищают чашку для образца (см. 11.3).

12 Протокол испытаний

12.1 Записывают температуру застывания, зарегистрированную по 11.9, и интервал испытания.

13 Прецизионность и смещение

13.1 Прецизионность

Прецизионность настоящего метода была определена статистической обработкой результатов межлабораторных исследований [см. сноску 2].

13.1.1 Повторяемость

Расхождение результатов последовательных испытаний, полученных одним и тем же оператором на одной и той же аппаратуре при постоянных рабочих условиях на идентичном испытуемом материале в течение длительного времени при нормальном и правильном выполнении метода, может превышать следующие значения только в одном случае из 20:

Аппарат	Интервал испытания 1 °С	Интервал испытания 3 °С
модель 70V	1,6 °С	2,2 °С
модели 30, 50, 70	2,9 °С	4,1 °С

13.1.2 Воспроизводимость

Расхождение результатов двух единичных и независимых испытаний, полученных разными операторами в разных лабораториях на идентичном испытуемом материале в течение длительного времени при нормальном и правильном выполнении метода, может превышать следующие значения только в одном случае из 20:

Аппарат	Интервал испытания 1 °С	Интервал испытания 3 °С
модель 70V	3,2 °С	3,8 °С
модели 30, 50, 70	6,2 °С	6,3 °С

13.2 Смещение

Смещение не определено, поскольку отсутствует стандартный образец, подходящий для определения смещения по настоящему методу.

13.3 Относительное смещение

13.3.1 Значения температуры застывания при интервале температуры 3 °С сравнивали с результатами испытаний по ASTM D 97. Для некоторых образцов наблюдалось относительное смещение, которое не имело систематического характера. Можно предположить, что смещение результатов испытаний по сравнению с ASTM D 97/IP 15 может наблюдаться для образцов, которые не были включены в программу межлабораторных исследований 1998 г.

Примечание 4 — В межлабораторном исследовании 1998 г. наблюдали значительные смещения результатов испытаний по двум стандартам для одного образца зимнего дизельного топлива с высоким содержанием серы. При охлаждении в образце образовывались тонкие кристаллы больших размеров, которые можно охарактеризовать как большие пластины. Кристаллы образовывались при контакте образца со стеклом и покрывали наружную поверхность образца. Под тонким слоем кристаллов образец оставался в жидком состоянии с низкой вязкостью. При осторожном обращении образец не застывал, но при грубом обращении наружный поверхностный

слой разрушался и образец легко застывал. Если в испытуемом образце наблюдают такое явление, пользователю настоящего метода следует быть внимательным и учитывать различия результатов по двум методам испытаний.

13.3.2 Было исследовано смещение результатов определения температуры застывания с интервалом 1 °С по отношению к результатам определения температуры застывания с интервалами 3 °С. Наблюдали смещения в среднем 1,1 °С.

13.3.2.1 При испытании образца с интервалами 1 °С статистические результаты были на 1 °С ниже результатов, полученных при испытании с интервалами 3 °С. Это происходит из-за установления увеличенного интервала значений температуры и регистрации результатов испытаний. Различия больше чем на 1 °С для ряда образцов возникали по другой причине. В программе межлабораторных исследований при определении температуры застывания с интервалами 1 °С были получены результаты, значения которых ниже результатов, полученных при испытаниях с интервалами 3 °С в среднем на 1,1 °С.

13.4 Прецизионность и относительное смещение были получены по результатам программы межлабораторных исследований 1998 г. Участниками был выполнен анализ двух комплектов одинаковых образцов дизельного топлива, пяти комплектов одинаковых базовых масел, трех комплектов одинаковых всепогодных смазочных масел и одного комплекта одинаковых гидравлических масел и жидкостей для автоматических коробок передач в диапазоне температур от минус 51 °С до минус 11 °С. Девять лабораторий использовали аппараты моделей 30, 50, 70, и шесть лабораторий — аппарат модели 70V. Все испытания выполняли с интервалами 1 °С и 3 °С. Семь лабораторий использовали ручной аппарат по ASTM D 97. Информация о типах образцов и среднеарифметических значениях их температуры застывания приведена в исследовательских отчетах⁴⁾, ⁵⁾.

⁴⁾ Подробные данные можно получить в ASTM International Headquarters при запросе исследовательского отчета RR:D02-1312.

⁵⁾ Подробные данные можно получить в ASTM International Headquarters при запросе исследовательского отчета RR:D02-1499.

**Приложение А1
(обязательное)****Подробное описание аппарата****А1.1 Испытательная ячейка**

Испытательная ячейка должна содержать оптические детекторы, линзу, источник света, чашку для образца, датчик температуры, элемент Пельтье и радиатор, показанные на рисунке А1.1. Крышка испытательной ячейки должна открываться для очистки чашки для образца и ввода новой пробы. После закрывания и фиксирования крышки ячейка становится герметичной. Для обеспечения герметичности между соприкасающимися поверхностями крышки и корпуса ячейки используют уплотнительное кольцо. Воздух, оставшийся в закрытой ячейке, удаляют сухим газом. Система впуска сухого газа и выпуска показана на рисунке А1.1. Для сведения к минимуму отражения света стенки испытательной ячейки должны быть изготовлены из темноокрашенных металлических и пластиковых деталей.

А1.1.1 Чашка для образца

Чашка для образца должна иметь стенки из пластика черного цвета и отполированное до зеркального блеска металлическое дно. Зеркальная поверхность дна служит отражающей поверхностью для света. Элемент Пельтье контролирует перенос тепла через металлическое дно к пробе и отвод тепла от пробы.

А1.1.2 Датчик температуры

Датчик температуры должен обеспечивать считывание значения температуры до 0,1 °С и точность не менее 0,2 °С. Датчик температуры должен быть встроен в дно чашки для образца и расположен на расстоянии не более 0,1 мм от поверхности дна. Датчик температуры из одиночной платиновой нити обеспечивает точное измерение температуры образца.

А1.1.3 Элемент Пельтье

Элемент Пельтье должен обеспечивать контроль температуры образца в широком диапазоне. Диапазон температур зависит от серии модели аппарата. При охлаждении образца тепло переносится от верхней поверхности элемента Пельтье ко дну чашки. Когда верхняя поверхность элемента Пельтье находится в тепловом контакте с дном чашки для испытания, образец будет охлаждаться. Нижняя часть элемента Пельтье находится в тепловом контакте с радиатором, в котором тепло рассеивается в охлаждающей среде. В процессе нагревания образца происходит обратный процесс.

А1.1.4 Источник света

Источник, обеспечивающий луч света длиной волны (660 ± 10) нм. Источник света должен быть расположен таким образом, чтобы луч света падал на образец под острым углом (см. рисунок А1.1). При этом свет отражается от полированного дна чашки и от поверхности образца. Когда образец является однородной жидкостью, отраженный луч падает на черную крышку ячейки, которая поглощает отраженный свет. При возникновении перемещения поверхности образца отраженный свет рассеивается перемещающейся поверхностью. Значительное количество рассеянного света падает на линзу (см. рисунок А1.2).

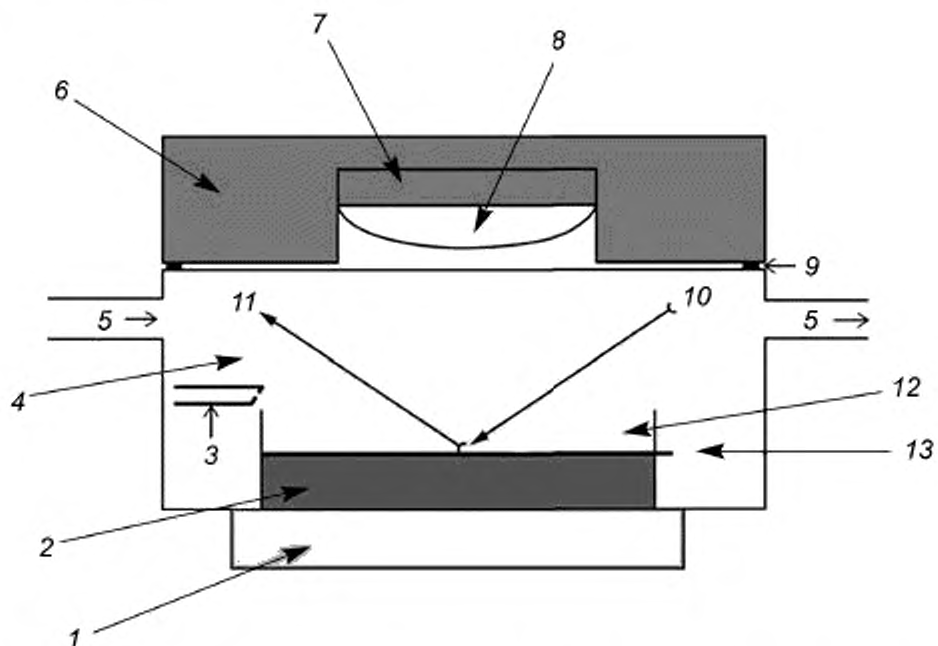
А1.1.5 Оптические детекторы

Для контроля прозрачности образца над линзой располагаются оптические детекторы. Расстояние между оптическими детекторами и линзой регулируют таким образом, чтобы отражение от образца проецировалось на светочувствительную поверхность оптических детекторов. Для охвата зоны отражения используют набор оптических датчиков.

А1.1.6 Компоновка аппарата

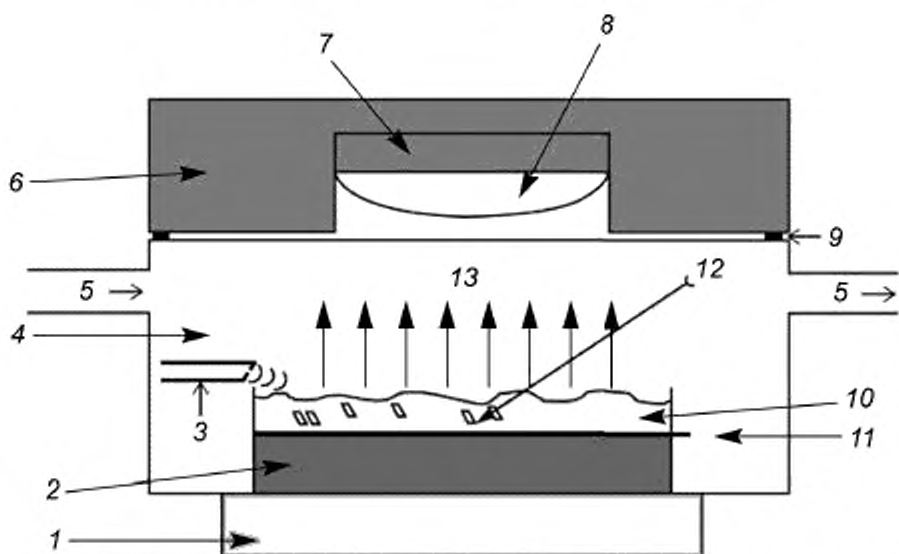
Компоновка элементов управления и дисплея может отличаться; пример типичного аппарата представлен на рисунке А1.3.

Примечание А1.1 — Полное описание, подготовка к эксплуатации, инструкции по регулировке и техническому обслуживанию содержатся в руководстве по эксплуатации, поставляемом с каждым прибором.



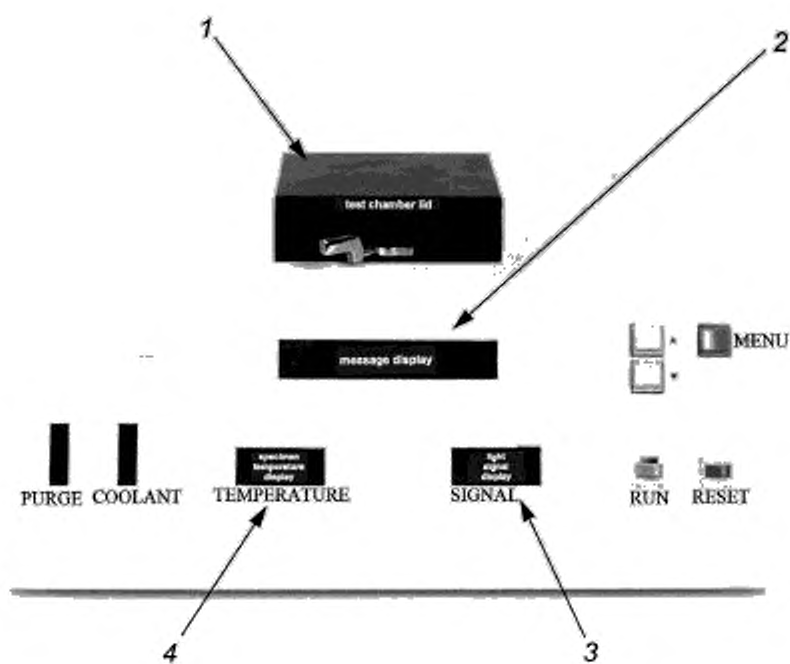
1 — радиатор с жидкостной или воздушной охлаждающей средой; 2 — элемент Пельтье; 3 — форсунка для подачи импульсов газа; 4 — испытательная ячейка; 5 — газ для продувки; 6 — крышка; 7 — оптические детекторы; 8 — линза; 9 — уплотнительное кольцо; 10 — источник света; 11 — отраженный свет; 12 — чашка для образца; 13 — датчик температуры

Рисунок А1.1 — Схематическое изображение испытательной ячейки



1 — радиатор с жидкостной или воздушной охлаждающей средой; 2 — элемент Пельтье; 3 — форсунка для подачи импульсов газа; 4 — испытательная ячейка; 5 — газ для продувки; 6 — крышка; 7 — оптические детекторы; 8 — линза; 9 — уплотнительное кольцо; 10 — чашка для образца; 11 — датчик температуры; 12 — источник света; 13 — отраженный свет

Рисунок А1.2 — Детектирование перемещения поверхности образца



1 — крышка испытательной ячейки; 2 — дисплей сообщений; 3 — дисплей светового сигнала,
4 — дисплей температуры образца

Рисунок А1.3 — Внешний вид аппарата

**Приложение ДА
(справочное)**

Сведения о соответствии ссылочных стандартов межгосударственным стандартам

Таблица ДА.1

Обозначение ссылочного стандарта	Степень соответствия	Обозначение и наименование соответствующего межгосударственного стандарта
ASTM D 97	—	*
ASTM D 4057	NEQ	ГОСТ 31873—2012 «Нефть и нефтепродукты. Методы ручного отбора проб»
ASTM D 4177	—	*
IP 15		*
<p>* Соответствующий межгосударственный стандарт отсутствует. До его принятия рекомендуется использовать перевод на русский язык данного стандарта.</p> <p>Примечание — В настоящей таблице использовано следующее условное обозначение степени соответствия стандартов: - NEQ — неэквивалентный стандарт.</p>		

УДК 665.771:536.421.4:006.354

МКС 75.080

Ключевые слова: нефтепродукты, определение температуры застывания, автоматический метод, подача импульсов давления

Редактор *Ю.А. Расторгуева*
Технические редакторы *В.Н. Прусакова, И.Е. Черепкова*
Корректор *Е.И. Рычкова*
Компьютерная верстка *С.В. Сухарева*

Сдано в набор 16.08.2019. Подписано в печать 27.09.2019. Формат 60 × 84¹/₈. Гарнитура Ариал.
Усл. печ. л. 1,86. Уч.-изд. л. 1,60.

Подготовлено на основе электронной версии, предоставленной разработчиком стандарта

ИД «Юриспруденция», 115419, Москва, ул. Орджоникидзе, 11.
www.jurisizdat.ru y-book@mail.ru

Создано в единичном исполнении во ФГУП «СТАНДАРТИНФОРМ»
для комплектования Федерального информационного фонда стандартов,
117418 Москва, Нахимовский пр-т, д. 31, к. 2.
www.gostinfo.ru info@gostinfo.ru