
МЕЖГОСУДАРСТВЕННЫЙ СОВЕТ ПО СТАНДАРТИЗАЦИИ, МЕТРОЛОГИИ И СЕРТИФИКАЦИИ
(МГС)
INTERSTATE COUNCIL FOR STANDARDIZATION, METROLOGY AND CERTIFICATION
(ISC)

МЕЖГОСУДАРСТВЕННЫЙ
СТАНДАРТ

ГОСТ
33911—
2016

ТОПЛИВА НЕФТЯНЫЕ ОСТАТОЧНЫЕ
Определение сероводорода в паровой фазе

Издание официальное



Москва
Стандартинформ
2019

Предисловие

Цели, основные принципы и общие правила проведения работ по межгосударственной стандартизации установлены ГОСТ 1.0 «Межгосударственная система стандартизации. Основные положения» и ГОСТ 1.2 «Межгосударственная система стандартизации. Стандарты межгосударственные, правила и рекомендации по межгосударственной стандартизации. Правила разработки, принятия, обновления и отмены»

Сведения о стандарте

1 ПОДГОТОВЛЕН Межгосударственным техническим комитетом по стандартизации МТК 31 «Нефтяные топлива и смазочные материалы», Открытым акционерным обществом «Всероссийский научно-исследовательский институт по переработке нефти» (ОАО «ВНИИ НП») на основе собственного перевода на русский язык англоязычной версии стандарта, указанного в пункте 5

2 ВНЕСЕН Федеральным агентством по техническому регулированию и метрологии

3 ПРИНЯТ Межгосударственным советом по стандартизации, метрологии и сертификации (протокол от 31 августа 2016 г. № 90-П)

За принятие проголосовали:

Краткое наименование страны по МК (ИСО 3166) 004—97	Код страны по МК (ИСО 3166) 004—97	Сокращенное наименование национального органа по стандартизации
Армения	AM	Минэкономики Республики Армения
Беларусь	BY	Госстандарт Республики Беларусь
Киргизия	KG	Кыргызстандарт
Россия	RU	Росстандарт
Таджикистан	TJ	Таджикстандарт
Узбекистан	UZ	Узстандарт

4 Приказом Федерального агентства по техническому регулированию и метрологии от 11 апреля 2017 г. № 267-ст межгосударственный стандарт ГОСТ 33911—2016 введен в действие в качестве национального стандарта Российской Федерации с 1 июля 2018 г.

5 Настоящий стандарт идентичен стандарту ASTM D 5705—15 «Стандартный метод измерения сероводорода в паровой фазе над остаточными жидкими нефтяными топливами» («Standard test method for measurement of hydrogen sulfide in the vapor phase above residual fuel oils», IDT).

Стандарт разработан Подкомитетом ASTM D02.14 «Стабильность и чистота жидких топлив» Технического комитета ASTM D02 «Нефтепродукты и смазочные материалы».

Наименование настоящего стандарта изменено относительно наименования указанного стандарта ASTM для приведения в соответствие с ГОСТ 1.5 (подраздел 3.6).

При применении настоящего стандарта рекомендуется использовать вместо ссылочных стандартов ASTM соответствующие им межгосударственные стандарты, сведения о которых приведены в дополнительном приложении ДА

6 ВВЕДЕН ВПЕРВЫЕ

7 ПЕРЕИЗДАНИЕ. Август 2019 г.

Информация о введении в действие (прекращении действия) настоящего стандарта и изменений к нему на территории указанных выше государств публикуется в указателях национальных стандартов, издаваемых в этих государствах, а также в сети Интернет на сайтах соответствующих национальных органов по стандартизации.

В случае пересмотра, изменения или отмены настоящего стандарта соответствующая информация будет опубликована на официальном интернет-сайте Межгосударственного совета по стандартизации, метрологии и сертификации в каталоге «Межгосударственные стандарты»

© Стандартиформ, оформление, 2017, 2019



В Российской Федерации настоящий стандарт не может быть полностью или частично воспроизведен, тиражирован и распространен в качестве официального издания без разрешения Федерального агентства по техническому регулированию и метрологии

Содержание

1 Область применения	1
2 Нормативные ссылки	1
3 Термины и определения	1
4 Сущность метода	2
5 Назначение и применение	2
6 Помехи	3
7 Аппаратура	3
8 Реактивы и материалы	5
9 Отбор проб	5
10 Проведение испытаний	6
11 Вычисления и оформление результатов	7
12 Прецизионность и смещение	7
Приложение А1 (обязательное) Использование индикаторных трубок по длине окрашенного слоя . . .	9
Приложение ДА (справочное) Сведения о соответствии ссылочных стандартов ASTM межгосударственным стандартам	10

ТОПЛИВА НЕФТЯНЫЕ ОСТАТОЧНЫЕ

Определение сероводорода в паровой фазе

Residual fuel oils. Determination of hydrogen sulfide in the vapor phase

Дата введения — 2018—07—01

1 Область применения

1.1 Настоящий стандарт устанавливает определение сероводорода (H_2S) в паровой фазе (равновесное состояние пространства над продуктом) остаточных нефтяных топлив.

1.2 Настоящий метод применяют к жидкостям с диапазоном вязкости от 5,5 мм²/с при 40 °С до 50 мм²/с при 100 °С. Метод можно применять к топливам по ASTM D 396, соответствующим классам 4, 5 (тяжелые) и 6.

1.3 Настоящий метод можно использовать при содержании сероводорода от 5 до 4000 мкмоль/моль (от 5 до 4000 ppm w/v).

1.4 Значения, установленные в единицах СИ, считают стандартными. Значения в скобках приведены только для информации.

1.5 В настоящем стандарте не предусмотрено рассмотрение всех вопросов обеспечения безопасности, связанных с его использованием. Пользователь настоящего стандарта несет ответственность за установление соответствующих правил по технике безопасности и охране здоровья, а также определяет целесообразность применения законодательных ограничений перед его использованием.

2 Нормативные ссылки

В настоящем стандарте использованы нормативные ссылки на следующие стандарты:

2.1 Стандарты ASTM¹⁾:

ASTM D 396, Specification for fuel oils (Спецификация на жидкие нефтяные топлива)

ASTM D 4057, Practice for manual sampling of petroleum and petroleum products (Практика ручного отбора проб нефти и нефтепродуктов)

ASTM D 6021, Test method for measurement of total hydrogen sulfide in residual fuels by multiple headspace extraction and sulfur specific detection (Метод измерения содержания общего содержания сероводорода в остаточных топливах путем многократной экстракции паровой фазы и детектирования серы)

ASTM D 7621, Test method for determination of hydrogen sulfide in fuel oils by rapid liquid phase extraction [Метод определения сероводорода в жидких топливах путем быстрой жидкофазной (жидкостной) экстракции]

3 Термины и определения

3.1 В настоящем стандарте применены следующие термины с соответствующими определениями:

3.1.1 **равновесное состояние пространства над продуктом** (equilibrium headspace): Паровое пространство над жидкостью, в котором все компоненты пара находятся в равновесии с компонентами жидкости.

¹⁾ Уточнить ссылки на стандарты ASTM можно на сайте ASTM www.astm.org или в службе поддержки клиентов ASTM: service@astm.org. В информационном томе ежегодного сборника стандартов (Annual Book of ASTM Standards) следует обращаться к сводке стандартов ежегодного сборника стандартов на странице сайта.

3.1.2 **остаточное нефтяное топливо** (residual fuel oil): Жидкое вязкое топливо, содержащее широкую или узкую остаточную фракцию, или остаток от крекинга нефти и более легких дистиллятов, смешанных для соответствия вязкости мазута спецификации.

3.1.2.1 Пояснение

В условиях настоящего метода (при соотношении жидкости к пару 1 : 1, нагревании и перемешивании) H_2S в паровой фазе над жидкостью будет находиться в равновесии с H_2S в жидкой фазе.

4 Сущность метода

4.1 Испытательный контейнер вместимостью 1 дм³ из материала, инертного к H_2S (стеклянная испытательная бутылка), непосредственно перед испытанием заполняют до 50 % по объему жидким топливом из контейнера, инертного к H_2S (стеклянная бутылка для образца). Для вытеснения воздуха из испытательного контейнера продувают азотом паровую фазу над образцом нефтяного топлива. Затем испытательный контейнер с образцом нагревают в термостате до 60 °С и перемешивают 3 мин на орбитальном встряхивателе со скоростью $(3,67 \pm 0,08) \text{ с}^{-1}$ [(220 ± 5) об/мин].

4.2 Для измерения содержания H_2S в паровой фазе испытательного контейнера используют индикаторную трубку по длине окрашенного слоя (колористическая индикаторная трубка) и ручной насос. Индикаторная трубка по длине окрашенного слоя должна находиться близко к поверхности жидкости, но не контактировать с ней.

5 Назначение и применение

5.1 Остаточные нефтяные топлива могут содержать H_2S в жидкой фазе, что может привести к опасным уровням содержания H_2S в паровой фазе в свободном пространстве над продуктом в резервуарах для хранения. Содержание паровой фазы может значительно изменяться в зависимости от объема свободного пространства над продуктом, температуры топлива и перемешивания. Измерение содержания H_2S в жидкой фазе дает полезную информацию о способности остаточных нефтяных топлив образовывать высокое содержание H_2S в паровой фазе, более низкое содержание в остаточном нефтяном топливе будет уменьшать опасное воздействие H_2S . Крайне важно, чтобы работающие с нефтяным топливом, например владельцы судов и операторы, выполняли соответствующие меры техники безопасности для защиты команды, операторов резервуаров для хранения и других лиц, которые могут быть подвержены воздействию H_2S .

5.1.1 Измерение содержания H_2S в жидкой фазе предназначено для контроля качества продукта, а измерение содержания H_2S в паровой фазе целесообразно для охраны здоровья и безопасности.

5.2 Настоящий метод был разработан для обеспечения нефтеперерабатывающих заводов, топливных терминалов и независимых испытательных лабораторий, не имеющих доступа к газовым хроматографам, простым и доступным в условиях полевых испытаний методом быстрого определения содержания H_2S в паровой фазе остаточных нефтяных топлив.

Примечание 1 — Настоящий метод является одним из трех методов количественного определения содержания H_2S в остаточных топливах:

- 1) метод по ASTM D 6021 — аналитический метод определения содержания H_2S в жидкой фазе;
- 2) метод испытания по ASTM D 7621 — экспресс-метод определения H_2S в жидкой фазе.

Примечание 2 — В связи с химической активностью, абсорбционной способностью и летучестью H_2S любой метод определения концентрации H_2S в жидкой фазе показывает концентрацию H_2S только в данный момент времени.

5.3 Настоящий метод не обязательно отражает содержание H_2S в паровой фазе резервуара для хранения топлива. Он показывает содержание сероводорода, зависящего от состава образца остаточного жидкого топлива, а не метода испытания, оператора или местоположения. Невозможно установить общую корреляцию между результатом этого полевого испытания и фактическим содержанием H_2S в паровой фазе резервуара или транспортного средства с остаточным нефтяным топливом. Корреляция может быть установлена для конкретного случая при получении нефтяного топлива из одного источника сырой нефти на одном и том же оборудовании при постоянных условиях.

6 Помехи

Как правило, диоксид серы и меркаптаны могут быть причиной помех. В некоторых случаях диоксид азота может вызывать помехи. Большинство индикаторных трубок имеют слой предварительной очистки, предназначенный для удаления отдельных помех до максимально возможного уровня. Для получения конкретной информации о помехах следует обратиться к инструкции изготовителя.

7 Аппаратура

7.1 Встряхивающее устройство

Орбитальный встряхиватель с платформой, оборудованной четырьмя зажимами для крепления круглодонных стеклянных бутылок Boston вместимостью 1 дм³, обеспечивающий перемешивание со скоростью $(3,67 \pm 0,08) \text{ с}^{-1}$ [(220 ± 5) об/мин].

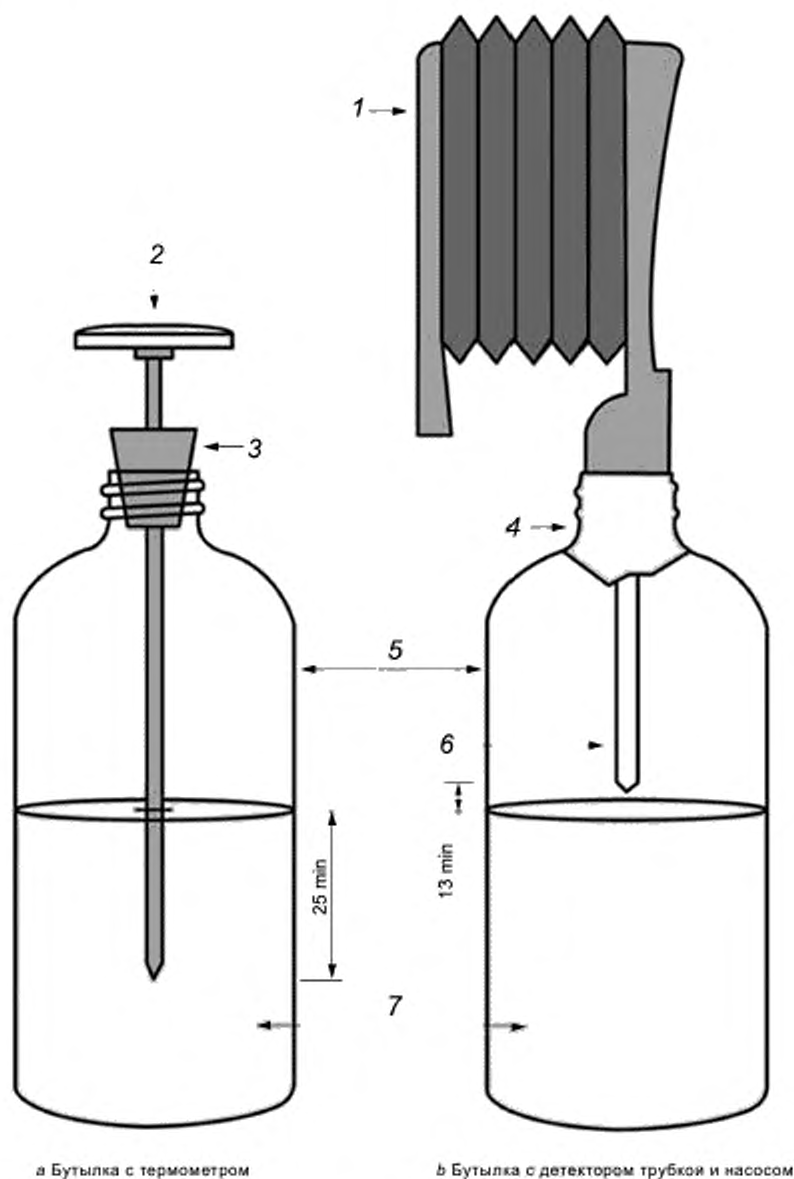
Примечание 3 — Можно использовать орбитальный встряхиватель с диаметром орбиты вращения 19 мм.

7.2 Таймер

Таймер, обеспечивающий измерение от 1 с до 30 мин, с интервалом 1 с.

7.3 Пробка с устройством для измерения температуры

Используют корковую пробку № 2 со вставленным в нее устройством для измерения температуры, обеспечивающим измерение температуры образца с точностью $(60 \pm 1) \text{ }^\circ\text{C}$, погруженным на глубину не менее 25 мм в остаточное жидкое топливо. Расстояние от дна испытательной бутылки до устройства для измерения температуры должно быть не менее 25 мм [см. рисунок 1а)]. Можно использовать стрелочный термометр диапазоном от минус 18 °С до плюс 82 °С и длиной стержня 200 мм.



1 — ручной насос; 2 — стрелочный термометр; 3 — корковая пробка; 4 — алюминиевая фольга;
5 — бутылка вместимостью 1 дм³; 6 — индикаторная трубка; 7 — остаточное жидкое топливо

Рисунок 1 — Определение содержания H₂S в паровой фазе остаточного нефтяного топлива

7.4 Термостат или водяная баня

Термостат или водяная баня, обеспечивающие нагревание образцов нефтяного топлива до температуры $(60 \pm 1) ^\circ\text{C}$.

7.5 Насос индикаторной трубки

Используют ручные насосы поршневого или сильфонного типа (см. рисунок 1b) объемом $(100 \pm 5) \text{ см}^3$ на ход поршня²⁾. Насос специально сконструирован для применения с конкретными индикаторными трубками (**Предупреждение** — Индикаторную трубку и насос используют в комплекте. Каждый изготовитель калибрует индикаторные трубки в соответствии с характеристиками конкретного насоса. Не допускается использовать насосы и индикаторные трубки разных изготовителей, чтобы исключить потерю точности результатов измерений).

8 Реактивы и материалы

8.1 Контейнеры

Контейнеры для образцов и испытательные контейнеры должны быть изготовлены из материала, инертного к H_2S , например стеклянные бутылки вместимостью 1 дм^3 с навинчивающимися крышками (прозрачная круглая бутылка Boston). Бутылки должны быть чистыми и сухими. На поверхность испытательного контейнера с помощью линейки наносят отметку 50 % объема (**Предупреждение** — Сероводород вступает в реакцию с металлическими поверхностями и легко окисляется, что уменьшает его содержание и приводит к заниженным результатам испытаний. Для отбора проб можно использовать металлические контейнеры, покрытые эпоксидной смолой. Результаты испытаний, полученные с использованием таких контейнеров должны быть эквивалентны результатам, полученным с использованием стеклянных контейнеров).

8.2 Индикаторная трубка по длине окрашенного слоя и калибровочная шкала

Запаянная стеклянная трубка с удаляемыми (отламываемыми) кончиками, соответствующая держателю индикаторной трубки насоса. Внутри трубки содержится реагент (нанесенное на силикагель активное химическое вещество, специфическое для сероводорода), обеспечивающий четкое изменение цвета при воздействии газа, содержащего сероводород. Вещества, которые вносят помехи, должны быть перечислены в инструкциях, прилагаемых к трубкам. Калибровочную шкалу наносят непосредственно на трубку или снабжают трубку другой меткой, обеспечивающей легкое считывание значения содержания сероводорода по калибровочной шкале, прилагаемой к трубкам. Калибровочная шкала должна коррелировать содержание H_2S с длиной окрашенного слоя. Дополнительная информация приведена в приложении A1. Срок годности индикаторных трубок должен быть не менее двух лет с даты изготовления при условиях хранения в соответствии с рекомендациями изготовителя.

9 Отбор проб

9.1 Пробы остаточных нефтяных топлив из складских резервуаров, судов и барж отбирают по ASTM D 4057. Можно отобрать составную или среднюю пробу. Точечные пробы отбирают из средней точки или ниже средней точки слоя жидкого топлива в резервуаре для хранения после продувки линий перекачивания продукта. Каждую отобранную пробу используют только для одного испытания (**Предупреждение** — Отобранные пробы используют только для определения H_2S и не используют для других целей, так как любая дополнительная обработка пробы может привести к потере H_2S и получению заниженных результатов).

Примечание 4 — Пробы жидкостей, отобранные из глубины резервуара, имеют меньшие потери H_2S из-за дегазации по сравнению с потерями H_2S с поверхности нефтяного топлива. Более точное определение H_2S возможно в пробах, отобранных из резервуара для хранения топлива. Сероводород теряется в результате дегазации (повышенная температура и механическое перемешивание повышают дегазацию H_2S), окисления и абсорбции на поверхностях, смоченных водой.

9.2 Заполняют нефтяным топливом не менее двух контейнеров вместимостью 1 дм^3 , оставляя в контейнерах минимальное свободное пространство. Сразу закрывают крышкой и направляют на испытание. Проводят испытание образцов в пределах от 1 до 4 ч с момента отбора проб.

9.3 Чрезвычайно важна целостность пробы. Контейнер для пробы должен быть изготовлен из инертных материалов, заполнен жидкостью почти полностью и до испытания плотно закрыт крышкой.

²⁾ Прямые колориметрические трубки ручного индикатора, первый выпуск, American Industrial Hygiene Association, Akron, OH 44311, 1976.

Обработка пробы должна быть сведена к минимуму, и испытание следует выполнять в возможно короткое время. Образцы нельзя хранить для последующего испытания, так как может произойти потеря H_2S в результате процессов, указанных в примечании 4.

10 Проведение испытаний

10.1 Выдерживают не менее 1 ч контейнер с пробой при температуре окружающей среды, затем переносят часть содержимого в пустую испытательную бутылку вместимостью 1 дм³, заполняя ее образцом на (50 ± 5) % объема. Утилизируют оставшуюся в контейнере пробу в соответствии с законодательными документами. Пробу из контейнера испытывают только один раз.

10.2 Устанавливают выходное отверстие линии продувки азотом примерно на 13 мм выше поверхности топлива. Для вытеснения воздуха и водяного пара пространство над испытуемым образцом продувают 30 с азотом со скоростью 2 дм³/мин. Для предотвращения потери паров образца сводят к минимуму время, в течение которого испытательная бутылка открыта. Сразу после продувки азотом закрывают отверстие испытательной бутылки газонепроницаемой корковой пробкой, оснащенной стрелочным термометром (см. рисунок 1а).

10.3 Помещают испытательную бутылку с образцом в термостат или водяную баню с температурой (60 ± 1) °С, пока образец не достигнет установленной температуры. Выдерживают образец в термостате или бане не менее 30 мин, включая время нагревания до 60 °С.

Примечание 5 — Если температура образца не достигнет 60 °С, то будут получены заниженные результаты содержания H_2S . Если температура превысит 60 °С, то будут получены завышенные результаты содержания H_2S .

10.4 Во время нагревания образца в ручной насос помещают целую индикаторную трубку для определения длины окрашенной области и проверяют насос на наличие утечек. При обнаружении утечки при проверке насоса на герметичность следует обратиться к инструкции изготовителя по техническому обслуживанию. Проверка на герметичность обычно занимает не более 1 мин.

10.5 Извлекают испытательную бутылку из термостата и помещают в орбитальный встряхиватель с четырьмя зажимами. Перемешивают испытуемый образец со скоростью $(3,67 \pm 0,08) \text{ с}^{-1}$ [(220 ± 5) об/мин] в течение 3 мин ± 1 с для достижения равновесного содержания H_2S между жидкостью и паровой фазой.

10.6 Устанавливают испытательную емкость на плоскую поверхность, удаляют пробку со стрелочным термометром и сразу герметизируют бутылку алюминиевой фольгой.

10.7 Выбирают индикаторную трубку диапазоном, наиболее полно охватывающим предполагаемую концентрацию H_2S . Точность определения повышается, когда окрашенная область располагается в верхней половине шкалы.

10.8 Отламывают кончики индикаторной трубки и вставляют ее в насос, соблюдая указание направления потока на трубке. Через алюминиевую фольгу вставляют трубку в испытательную бутылку. Устанавливают насос с индикаторной трубкой в верхнюю часть испытательной бутылки таким образом, чтобы она контактировала только с паровой фазой образца. Не допускают контакта индикаторной трубки с жидкостью (см. рисунок 1б). Используют один полный ход сжатия.

10.9 Удаляют индикаторную трубку после полного снижения давления в насосе и сразу считывают значение содержания H_2S с градуировочной шкалы на трубке или определяют концентрацию H_2S по калибровочной шкале, поставляемой в комплекте с трубками. Снимают показания концентрации H_2S по максимальной длине окрашенного слоя. Если окраска слоя по длине неравномерна или в нем образуются линии, регистрируют значения максимальной и минимальной длин окрашенного слоя и вычисляют их среднеарифметическое значение (**Предупреждение** — Если на индикаторную трубку нанесена градуировочная шкала, во избежание неверных результатов следует убедиться, что калибровочная шкала соответствует используемой трубке).

10.10 Если для калибровочной шкалы предусмотрено более одного хода поршня, корректируют значение по формуле

$$C_{\text{cor}} = CS, \quad (1)$$

где C_{cor} — скорректированное содержание сероводорода, ppm v/v ;

C — значение по индикаторной трубке, ppm v/v ;

S — установленное количество хода поршня.

Примечание 6 — Если испытание проводят на высоте выше 610 м над уровнем моря, то поправка на барометрическое давление является существенной. В этом случае корректируют полученные значения по формуле

$$C_{\text{кор}} = C \cdot 101,325/P, \quad (2)$$

где $C_{\text{кор}}$ — скорректированное содержание сероводорода, ppm v/v;
 C — значение по индикаторной трубке, ppm v/v;
 P — барометрическое давление, кПа.

10.11 Если показание на индикаторной трубке выше или ниже шкалы трубки, то проводят испытание второго образца нефтяного топлива с другой индикаторной трубкой другого диапазона. Не повторяют испытание на ранее испытанном образце и повторно не используют индикаторные трубки. Продолжают испытания, используя индикаторные трубки разных диапазонов и новые образцы до тех пор, пока показания не будут находиться в пределах шкалы или будут менее 5 мкмоль/моль (5 ppm v/v).

10.12 После получения первого удовлетворительного результата повторяют испытание с другой пробой того же нефтяного топлива и с новой индикаторной трубкой.

10.13 Регистрируют первичные показания, значения, скорректированные по числу ходов поршня, значения с поправкой на барометрическое давление и температуру испытания.

11 Вычисления и оформление результатов

Вычисляют среднеарифметическое значение результатов повторных испытаний образцов. Для каждого испытания записывают содержания H_2S в частях на миллион (ppm v/v), а также температуру испытания.

12 Прецизионность и смещение³⁾

12.1 Прецизионность

Прецизионность настоящего метода была установлена по результатам статистической обработки результатов межлабораторных исследований.

Примечание 7 — Прецизионность была установлена в 1993 г. по результатам двухэтапной программы испытаний. Каждый этап включал испытания четырех топлив, проводимых восемью участниками в четырех разных регионах. Поскольку образцы не могли быть перевезены на длительные расстояния и не могли храниться до испытания в течение длительного периода времени, то четыре разных региона находились в одной географической зоне для каждого этапа. Все участники проводили испытания каждого образца в один день четыре раза, используя разные образцы и новые индикаторные трубки. Определяли среднеарифметические значения для двух первых и двух последних результатов. Для установления прецизионности использовали два полученных среднеарифметических значения. Пятеро участников 1-го этапа также участвовали и во 2-м этапе. Испытуемые топлива содержали от 9 до 4000 мкмоль/моль (ppm v/v) H_2S и имели вязкость при 50 °C от 80 до 700 мм²/с. В программе исследований по определению прецизионности для всех образцов с содержанием H_2S менее 2000 ppm v/v использовали индикаторные трубки и насосы, изготовленные National Dräger Inc. (см. приложение A1). Для одного образца с содержанием H_2S , превышающим вышеуказанное, были использованы трубки и насосы Mine Safety Appliances.

12.1.1 Повторяемость

Расхождение результатов последовательных испытаний, полученных одним и тем же оператором на одном и том же аппарате при постоянных рабочих условиях на идентичном испытуемом материале в течение длительного времени при нормальном и правильном выполнении метода, может превышать следующие значения только в одном случае из двадцати

$$\text{Повторяемость} = 0,20X + 10, \quad (3)$$

где X — среднеарифметическое значение двух результатов испытания.

³⁾ Подтверждающие данные можно получить в ASTM International Headquarters при запросе исследовательского отчета RR:D02-1358.

12.2.2 Воспроизводимость

Расхождение результатов двух единичных и независимых испытаний, полученных разными операторами, работающими в разных лабораториях на идентичном испытуемом материале в течение длительного времени, может превышать следующие значения только в одном случае из двадцати

$$\text{Воспроизводимость} = 0,30X + 15, \quad (4)$$

где X — среднеарифметическое значение двух результатов испытаний.

12.2 Смещение

Смещение не определено, поскольку отсутствует установленный эталонный материал, пригодный для определения смещения по настоящему методу. Смещение не установлено также для определения длины окрашенного слоя при использовании индикаторных трубок разных изготовителей.

**Приложение А1
(обязательное)**

Использование индикаторных трубок по длине окрашенного слоя

А1.1 Примеры индикаторных трубок разных диапазонов приведены в таблице А1.1.

Примечание А1.1 — Диапазоны индикаторных трубок в таблице А1.1 могут быть указаны для более одного хода сжатия. Для вычисления диапазона одного хода сжатия следует обратиться к 10.10 настоящего стандарта и информации изготовителя индикаторной трубки.

А1.2 Открытые трубки с реагентом можно утилизировать путем замачивания в воде с нейтральным значением рН.

Таблица А1.1 — Индикаторные трубки разных диапазонов

Идентификация индикаторной трубки ^{А)}	Диапазон, мкмоль/моль (ppm <i>v/v</i>)
0,5/a	5—15
1/c	10—200
2/a	20—200
5b	5—60
100/a	100—2000
Идентификация индикаторной трубки ^{В)}	Диапазон, мкмоль/моль (ppm <i>v/v</i>)
487339	1—200
487340	100—4000

^{А)} Единственным поставщиком аппаратуры, известным комитету в настоящее время, является National Drager, Inc.
^{В)} Единственным поставщиком аппаратуры, известным комитету в настоящее время, является Mine Safety Appliances.

Приложение ДА
(справочное)

Сведения о соответствии ссылочных стандартов ASTM межгосударственным стандартам

Таблица ДА.1

Обозначение ссылочного стандарта ASTM	Степень соответствия	Обозначение и наименование соответствующего межгосударственного стандарта
ASTM D 396	—	*
ASTM D 4057	NEQ	ГОСТ 31873—2012 «Нефть и нефтепродукты. Методы ручного отбора проб»
ASTM D 6021		*
ASTM D 7621	—	*
<p>* Соответствующий межгосударственный стандарт отсутствует. До его принятия рекомендуется использовать перевод на русский язык данного стандарта ASTM.</p> <p>Примечание — В настоящей таблице использовано следующее условное обозначение степени соответствия стандартов: - NEQ — неэквивалентный стандарт.</p>		

УДК 665.75:661.225:006.354

МКС 75.160.20

Ключевые слова: остаточные нефтяные топлива, определение содержания сероводорода в паровой фазе

Редактор *Ю.А. Расторгуева*
Технические редакторы *В.Н. Прусакова, И.Е. Черепкова*
Корректор *Е.И. Рычкова*
Компьютерная верстка *С.В. Сухарева*

Сдано в набор 16.08.2019. Подписано в печать 27.09.2019. Формат 60 × 84¹/₈. Гарнитура Ариал.
Усл. печ. л. 1,86. Уч.-изд. л. 1,50.

Подготовлено на основе электронной версии, предоставленной разработчиком стандарта

ИД «Юриспруденция», 115419, Москва, ул. Орджоникидзе, 11.
www.jurisizdat.ru y-book@mail.ru

Создано в единичном исполнении во ФГУП «СТАНДАРТИНФОРМ»
для комплектования Федерального информационного фонда стандартов,
117418 Москва, Нахимовский пр-т, д. 31, к. 2.
www.gostinfo.ru info@gostinfo.ru