
МЕЖГОСУДАРСТВЕННЫЙ СОВЕТ ПО СТАНДАРТИЗАЦИИ, МЕТРОЛОГИИ И СЕРТИФИКАЦИИ
(МГС)
INTERSTATE COUNCIL FOR STANDARDIZATION, METROLOGY AND CERTIFICATION
(ISC)

МЕЖГОСУДАРСТВЕННЫЙ
СТАНДАРТ

ГОСТ
ISO 21005—
2016

СТЕКЛА ЗАКАЛЕННЫЕ ДЛЯ СУДОВЫХ ИЛЛЮМИНАТОРОВ

Технические условия

(ISO 21005:2012,
Ships and marine technology — Thermally toughened safety glass panes
for windows and side scuttles,
IDT)

Издание официальное



Москва
Стандартинформ
2017

Предисловие

Цели, основные принципы и основной порядок проведения работ по межгосударственной стандартизации установлены в ГОСТ 1.0—2015 «Межгосударственная система стандартизации. Основные положения» и ГОСТ 1.2—2015 «Межгосударственная система стандартизации. Стандарты межгосударственные, правила и рекомендации по межгосударственной стандартизации. Правила разработки, принятия, обновления и отмены»

Сведения о стандарте

1 ПОДГОТОВЛЕН Открытым акционерным обществом «Институт стекла», Техническим комитетом по стандартизации ТК 41 «Стекло» на основе собственного перевода на русский язык англоязычной версии стандарта, указанного в пункте 5

2 ВНЕСЕН Федеральным агентством по техническому регулированию и метрологии

3 ПРИНЯТ Межгосударственным советом по стандартизации, метрологии и сертификации (протокол от 31 августа 2016 г. № 90-П)

За принятие проголосовали:

Краткое наименование страны по МК (ИСО 3166) 004—97	Код страны по МК (ИСО 3166) 004—97	Сокращенное наименование национального органа по стандартизации
Армения	AM	Минэкономики Республики Армения
Беларусь	BY	Госстандарт Республики Беларусь
Киргизия	KG	Кыргызстандарт
Россия	RU	Росстандарт
Таджикистан	TJ	Таджикстандарт

4 Приказом Федерального агентства по техническому регулированию и метрологии от 26 апреля 2017 г. № 324-ст межгосударственный стандарт ГОСТ ISO 21005—2016 введен в действие в качестве национального стандарта Российской Федерации с 1 марта 2018 г.

5 Настоящий стандарт идентичен международному стандарту ISO 21005:2012 «Суда и морские технологии. Закаленные безопасные стекла для окон и бортовых иллюминаторов» («Ships and marine technology — Thermally toughened safety glass panes for windows and side scuttles», IDT).

Международный стандарт разработан техническим комитетом по стандартизации ISO/TC 8 «Суда и морские технологии», подкомитетом SC 8 «Проектирование судов» Международной организации по стандартизации (ISO).

Наименование настоящего стандарта изменено относительно наименования указанного международного стандарта для приведения в соответствие с ГОСТ 1.5 (подраздел 3.6).

При применении настоящего стандарта рекомендуется использовать вместо ссылочных международных стандартов соответствующие им межгосударственные стандарты, сведения о которых приведены в дополнительном приложении ДА.

В настоящий стандарт включено дополнительное приложение ДБ, в котором приведены рекомендации по применению стандарта

6 ВЗАМЕН ГОСТ 9424—79

7 Некоторые положения международного стандарта, указанного в пункте 5, могут являться объектом патентных прав. Международная организация по стандартизации (ISO) не несет ответственности за идентификацию подобных патентных прав

Информация об изменениях к настоящему стандарту публикуется в ежегодном информационном указателе «Национальные стандарты», а текст изменений и поправок — в ежемесячном информационном указателе «Национальные стандарты». В случае пересмотра (замены) или отмены настоящего стандарта соответствующее уведомление будет опубликовано в ежемесячном информационном указателе «Национальные стандарты». Соответствующая информация, уведомление и тексты размещаются также в информационной системе общего пользования — на официальном сайте Федерального агентства по техническому регулированию и метрологии в сети Интернет (www.gost.ru)

Содержание

1 Область применения	1
2 Нормативные ссылки	1
3 Термины и определения	1
4 Требования к материалам	1
5 Требования к обработке стекла	2
6 Размеры и предельные отклонения	2
7 Разнотолщинность	4
8 Отклонение от плоскостности	4
9 Испытания	4
Приложение А (обязательное) Расчет требуемой толщины стекла	6
Приложение ДА (справочное) Сведения о соответствии ссылочных международных стандартов межгосударственным стандартам	7
Приложение ДБ (рекомендуемое) Рекомендации по применению стандарта	7

СТЕКЛА ЗАКАЛЕННЫЕ ДЛЯ СУДОВЫХ ИЛЛЮМИНАТОРОВ

Технические условия

Thermally toughened glass for ships' side scuttles. Specifications

Дата введения — 2018—03—01

1 Область применения

Настоящий стандарт распространяется на плоские закаленные безопасные стекла для окон по ISO 3903 и бортовых иллюминаторов по ISO 1751 и устанавливает требования к материалам, обработке стекла, размерам, предельным отклонениям размеров, разнотолщинности, отклонению от плоскостности, методам испытаний и маркировке стекол.

2 Нормативные ссылки

Для применения настоящего стандарта необходимы следующие ссылочные документы. Для недатированных ссылок применяют последнее издание ссылочного документа (включая все его изменения).

ISO 614 Ships and marine technology — Toughened safety glass panes for rectangular windows and side scuttles — Punch method of non-destructive strength testing (Суда и морские технологии. Закаленные безопасные стекла для прямоугольных окон и бортовых иллюминаторов. Неразрушающие испытания прочности методом штампа)

ISO 1751 Ships and marine technology — Ships' side scuttles (Суда и морские технологии. Судовые бортовые иллюминаторы)

ISO 3903* Shipbuilding and marine structures — Ships' ordinary rectangular windows (Судостроение и морские конструкции. Судовые прямоугольные окна)

ISO 6345 Shipbuilding and marine structures — Windows and side scuttles — Vocabulary (Судостроение и морские конструкции. Окна и бортовые иллюминаторы. Словарь)

3 Термины и определения

В настоящем стандарте применены термины по ISO 6345, а также следующий термин с соответствующим определением:

3.1 **партия стекол** (batch of glass panes): Количество стекол одинаковых номинальных размеров и толщины, изготовленных по одной технологии в одинаковых условиях.

4 Требования к материалам

Закаленные безопасные стекла должны быть изготовлены из листового стекла (флот-стекла или полированного стекла).

* Наименование стандарта изменено на: «Ships and marine technology — Ships' ordinary rectangular windows» («Суда и морские технологии. Судовые прямоугольные окна»).

5 Требования к обработке стекла

Прочность обработанного стекла должна соответствовать требованиям ISO 614. Если применяемый метод обработки уменьшает прочность стекла по сравнению с указанной в ISO 614, следует изменить способ обработки или использовать стекло большей толщины.

6 Размеры и предельные отклонения

6.1 Размеры стекол

6.1.1 Стекла для прямоугольных окон

Размеры стекол для прямоугольных окон, соответствующих требованиям ISO 3903, показаны на рисунке 1 и приведены в таблице 1.

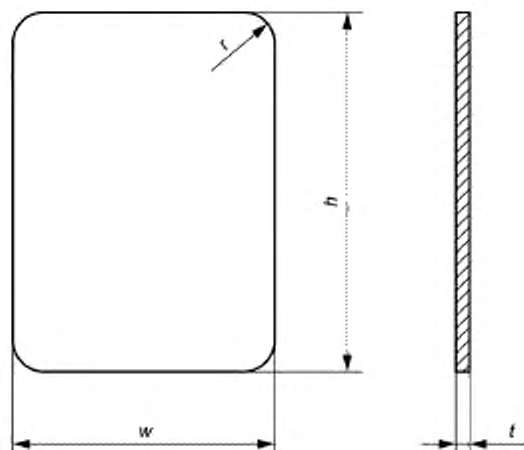


Рисунок 1 — Размеры стекол для прямоугольных окон

Т а б л и ц а 1 — Размеры стекол для прямоугольных окон

В миллиметрах

Размеры окна в свету $w_1 \times h_1$	Ширина стекла w		Высота стекла h		Радиус скругле- ния стекла r	Толщина стекла ^{a)} t				
	мин.	макс.	мин.	макс.		8 $\pm 0,3$	10 $\pm 0,3$	12 $\pm 0,3$	15 $\pm 0,5$	19 ± 1
300 × 425	314	318	439	443	58	F	F	—	—	—
355 × 500	369	373	514	518	58	F	F	—	—	—
400 × 560	414	418	574	578	58	F	F	E	—	—
450 × 630	464	468	644	648	108	F	F	E	—	—
500 × 710	514	518	724	728	108	—	F	F	E	—
560 × 800	574	578	814	818	108	—	F	F	E	—
900 × 630	916	920	646	650	109	—	—	F	F	E
1000 × 710	1016	1020	726	730	109	—	—	F	F	E
1100 × 800	1116	1120	816	812	109	—	—	—	F	—

^{a)} Тип E — для тяжелых окон, тип F — для облегченных окон в соответствии с ISO 3903.

6.1.2 Стекла для бортовых иллюминаторов

Диаметр d и толщина t закаленных безопасных стекол для бортовых иллюминаторов, соответствующих требованиям ISO 1751, показаны на рисунке 2 и приведены в таблице 2.

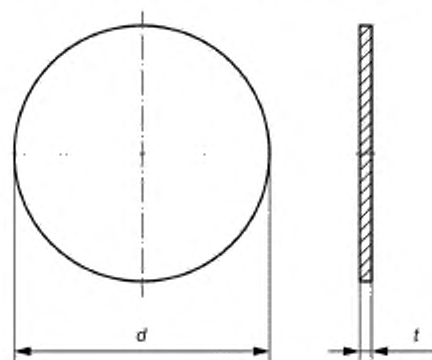


Рисунок 2 — Размеры стекол для бортовых иллюминаторов

Т а б л и ц а 2 — Размеры стекол для бортовых иллюминаторов

В миллиметрах

Диаметр иллюминатора в свету d_1	Диаметр стекла d		Толщина стекла ^{*1} t					
	мин.	макс.	$8 \pm 0,3$	$10 \pm 0,3$	$12 \pm 0,3$	$15 \pm 0,5$	19 ± 1	25 ± 1
200	213	215	В, С	А	—	—	—	—
250	263	265	В, С	В	А	—	—	—
300	316	319	С	В	В	А	—	—
350	366	369	С	С	В	А	—	—
400	416	419	С	С	В	В	А	—
450	466	469	—	С	С	В	В	А

^{*1} Тип А — для тяжелых иллюминаторов, тип В — для нормальных иллюминаторов, тип С — для облегченных иллюминаторов в соответствии с ISO 1751.

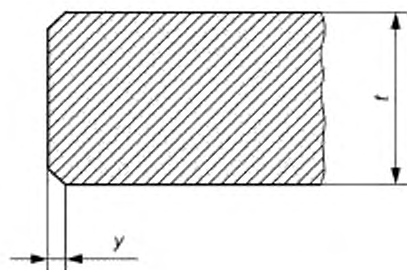
6.1.3 Прочие размеры

По согласованию изготовителя с потребителем допускается изготовление стекол других размеров, не указанных в 6.1.1 и 6.1.2.

При этом необходимую толщину стекол определяют в соответствии с приложением А.

6.2 Обработка кромок

Кромки стекол должны быть гладко зашлифованы (см. рисунок 3). Обработку кромок следует производить до закалки стекла.



t — толщина; $1 \text{ мм} < y < 2 \text{ мм}$

Рисунок 3 — Кромки стекла

7 Разнотолщинность

Разнотолщинность стекла не должна превышать значения, указанного на рисунке 4.

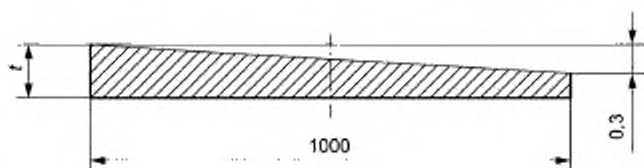


Рисунок 4 — Разнотолщинность стекла

8 Отклонение от плоскостности

Отклонение от плоскостности стекла не должно превышать значения, указанного на рисунке 5.

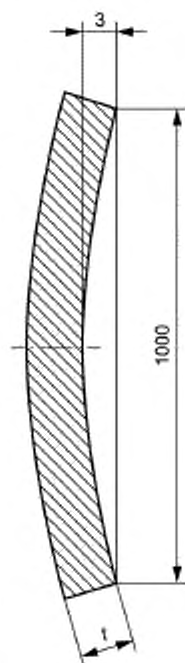


Рисунок 5 — Отклонение от плоскостности стекла

9 Испытания

Стекла должны быть испытаны в соответствии с ISO 614.

9.1 Отбор образцов

Каждую партию стекол испытывают отдельно.

Если партия состоит из четырех или менее стекол, испытывают каждое стекло.

Если партия состоит более чем из четырех стекол, испытания проводят на выборке, отобранной методом случайного отбора, состоящей из четырех стекол или 2 % стекол от партии, в зависимости от того, какая величина больше.

9.2 Правила приемки

При приемке партии стекол следует соблюдать следующие правила:

- a) испытанные стекла должны оставаться целыми и не иметь признаков повреждений;
- b) если при испытании не разрушилось ни одно стекло, партию принимают;
- c) если при испытании разрушилось одно стекло, проводят повторное испытание на дополнительном стекле, отобранном от той же партии;
- d) если:
 - при первом испытании разрушилось два стекла или более или
 - при повторном испытании разрушилось дополнительное стекло, партию не принимают.

9.3 Маркировка

На каждое стекло должна быть нанесена маркировка в соответствии с ISO 614.

Приложение А
(обязательное)

Расчет требуемой толщины стекла

Если один или оба размера окна (w_1 или h_1) или диаметр иллюминатора (d_1) отличаются от размеров, приведенных в таблицах 1 и 2, требуемую толщину стекла определяют по следующим формулам:

- для прямоугольных окон:

$$t = \frac{b}{200} \sqrt{\alpha \cdot \beta \cdot \rho};$$

- для бортовых иллюминаторов:

$$t = \frac{d_1}{400} \sqrt{\alpha \cdot \rho},$$

где d_1 — диаметр иллюминатора в свету, мм;

t — толщина стекла, мм;

$\alpha = 1,2$ (коэффициент перекрытия края стекла);

β — коэффициент, полученный из графика, приведенного на рисунке А.1;

b — меньший из размеров w_1 или h_1 , мм;

ρ — давление, кПа.

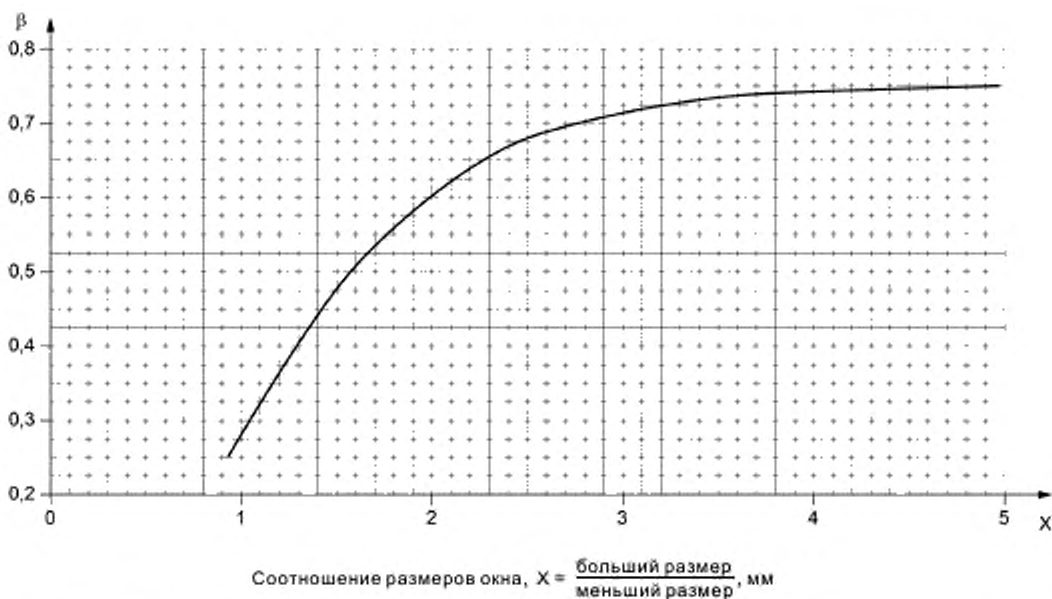


Рисунок А.1 — Кривая для определения коэффициента β на основе соотношения размеров окна

Приложение ДА
(справочное)

**Сведения о соответствии ссылочных международных стандартов
межгосударственным стандартам**

Таблица ДА.1

Обозначение ссылочного международного стандарта	Степень соответствия	Обозначение и наименование соответствующего межгосударственного стандарта
ISO 614**	—	*
ISO 1751	—	*
ISO 3903	—	*
ISO 6345	—	*
* Соответствующий межгосударственный стандарт отсутствует. До его принятия рекомендуется использовать перевод на русский язык данного международного стандарта. ** В Российской Федерации действует ГОСТ Р ИСО 614.		

Приложение ДБ
(рекомендуемое)

Рекомендации по применению стандарта

ДБ.1 Закаленные стекла рекомендуется изготавливать из бесцветного листового стекла марок М0, М1 ГОСТ 111 или окрашенного в массу листового стекла марок Т0, Т1 ГОСТ 32997.

ДБ.2 Допускается изготавливать стекла, имеющие форму и размеры, не указанные в настоящем стандарте. Форму, размеры (в т.ч. толщину) таких стекол и их предельные отклонения устанавливает потребитель по согласованию с изготовителем. По остальным показателям стекла должны соответствовать требованиям настоящего стандарта.

ДБ.3 Настоящий стандарт не устанавливает требования к внешнему виду, порокам, оптическим характеристикам (оптическим искажениям, цвету, световым и солнечным характеристикам), характеру разрушения стекол. Во избежание недоразумений, а также с целью повышения безопасности и снижения риска разрушения стекол при их эксплуатации рекомендуется при заказе стекол согласовывать требования и методы контроля указанных и/или других характеристик закаленных стекол с учетом конкретной области их применения и требований ГОСТ 30698.

ДБ.4 Геометрические параметры стекол рекомендуется контролировать по ГОСТ 32557.

ДБ.5 Стекла рекомендуется упаковывать, транспортировать и хранить по ГОСТ 32530.

ДБ.6 При обращении со стеклами рекомендуется соблюдать требования ГОСТ 33560, ГОСТ 33561.

Ключевые слова: стекла закаленные, судовые иллюминаторы

БЗ 4—2016/16

Редактор *И.В. Кириленко*
Технический редактор *В.Н. Прусакова*
Корректор *Л.С. Лысенко*
Компьютерная верстка *И.А. Налейкиной*

Сдано в набор 27.04.2017. Подписано в печать 03.05.2017. Формат 60×84 $\frac{1}{8}$. Гарнитура Ариал.
Усл. печ. л. 1,40. Уч.-изд. л. 1,26. Тираж 25 экз. Зак. 755.

Подготовлено на основе электронной версии, предоставленной разработчиком стандарта

Издано и отпечатано во ФГУП «СТАНДАРТИНФОРМ», 123995 Москва, Гранатный пер., 4.
www.gostinfo.ru info@gostinfo.ru