

---

МЕЖГОСУДАРСТВЕННЫЙ СОВЕТ ПО СТАНДАРТИЗАЦИИ, МЕТРОЛОГИИ И СЕРТИФИКАЦИИ  
(МГС)  
INTERSTATE COUNCIL FOR STANDARDIZATION, METROLOGY AND CERTIFICATION  
(ISC)

---

МЕЖГОСУДАРСТВЕННЫЙ  
СТАНДАРТ

ГОСТ  
33991—  
2016

---

**Электрооборудование автомобильных  
транспортных средств**

**ЭЛЕКТРОМАГНИТНАЯ СОВМЕСТИМОСТЬ.  
ПОМЕХИ В ЦЕПЯХ**

**Требования и методы испытаний**

Издание официальное



Москва  
Стандартинформ  
2017

## Предисловие

Цели, основные принципы и основной порядок проведения работ по межгосударственной стандартизации установлены в ГОСТ 1.0—2015 «Межгосударственная система стандартизации. Основные положения» и ГОСТ 1.2—2015 «Межгосударственная система стандартизации. Стандарты межгосударственные, правила и рекомендации по межгосударственной стандартизации. Правила разработки, принятия, обновления и отмены»

### Сведения о стандарте

1 РАЗРАБОТАН Федеральным государственным унитарным предприятием «Центральный орден Трудового Красного Знамени научно-исследовательский автомобильный и автомоторный институт «НАМИ» (ФГУП «НАМИ»), Федеральным государственным унитарным предприятием «Научно-исследовательский и экспериментальный институт автомобильной электроники и электрооборудования» (ФГУП НИИАЭ)

2 ВНЕСЕН Межгосударственным техническим комитетом по стандартизации МТК 56 «Дорожный транспорт»

3 ПРИНЯТ Межгосударственным советом по стандартизации, метрологии и сертификации (протокол от 25 октября 2016 г. № 92-П)

За принятие голосовали:

Краткое наименование страны по МК (ИСО 3166) 004—97	Код страны по МК (ИСО 3166) 004—97	Сокращенное наименование национального органа по стандартизации
Армения	AM	Минэкономики Республики Армения
Беларусь	BY	Госстандарт Республики Беларусь
Грузия	GE	Грузстандарт
Казахстан	KZ	Госстандарт Республики Казахстан
Киргизия	KG	Кыргызстандарт
Россия	RU	Росстандарт

4 Приказом Федерального агентства по техническому регулированию и метрологии от 15 июня 2017 г. № 552-ст межгосударственный стандарт ГОСТ 33991—2016 введен в действие в качестве национального стандарта Российской Федерации с 1 февраля 2018 г.

5 В настоящем стандарте реализованы положения серии международных стандартов ISO 7637 «Транспорт дорожный. Помехи кондуктивные, емкостные и индуктивные» («Road vehicles — Electrical disturbances from conduction and coupling»)

6 ВЗАМЕН ГОСТ 28751—90 и ГОСТ 29157—91

*Информация об изменениях к настоящему стандарту публикуется в ежегодном информационном указателе «Национальные стандарты», а текст изменений и поправок — в ежемесячном информационном указателе «Национальные стандарты». В случае пересмотра (замены) или отмены настоящего стандарта соответствующее уведомление будет опубликовано в ежемесячном информационном указателе «Национальные стандарты». Соответствующая информация, уведомление и тексты размещаются также в информационной системе общего пользования — на официальном сайте Федерального агентства по техническому регулированию и метрологии в сети Интернет*

© Стандартиформ, 2017

В Российской Федерации настоящий стандарт не может быть полностью или частично воспроизведен, тиражирован и распространен в качестве официального издания без разрешения Федерального агентства по техническому регулированию и метрологии

## Содержание

1 Область применения .....	1
2 Нормативные ссылки .....	1
3 Термины и определения .....	1
4 Технические требования .....	2
5 Методы испытаний .....	5
Библиография .....	21

**Поправка к ГОСТ 33991—2016 Электрооборудование автомобильных транспортных средств. Электромагнитная совместимость. Помехи в цепях. Требования и методы испытаний**

В каком месте	Напечатано	Должно быть		
Предисловие. Таблица согласования	—	Туркмения	ТМ	Главгосслужба «Туркменстандартлары»

(ИУС № 12 2021 г.)



---

**Электрооборудование автомобильных транспортных средств****ЭЛЕКТРОМАГНИТНАЯ СОВМЕСТИМОСТЬ. ПОМЕХИ В ЦЕПЯХ****Требования и методы испытаний**

Electrical equipment for vehicles. Electromagnetic compatibility. Electrical disturbances along lines.  
Requirements and test methods

---

Дата введения —2018—02—01

## 1 Область применения

Настоящий стандарт распространяется на электрическое и электронное оборудование пассажирских и легких грузовых транспортных средств с номинальным напряжением питания 12 В и грузовых транспортных средств с номинальным напряжением питания 24 В независимо от системы, приводящей транспортное средство в движение (например, двигатель с искровым зажиганием, дизель или электрический двигатель).

Настоящий стандарт устанавливает требования и методы стендовых испытаний для оценки устойчивости к кондуктивным импульсным помехам в цепях питания и определения собственных импульсных помех в цепях питания (в отношении электромагнитной совместимости по Правилам [1]), а также для оценки устойчивости к импульсным помехам в контрольных и сигнальных цепях для указанного выше оборудования.

Настоящий стандарт не устанавливает требования и методы испытаний для источников радиопомех.

## 2 Нормативные ссылки

В настоящем стандарте использована нормативная ссылка на следующий межгосударственный стандарт:

ГОСТ 3940—2004 Электрооборудование автотракторное. Общие технические условия<sup>1)</sup>

**Примечание** — При пользовании настоящим стандартом целесообразно проверить действие ссылочных стандартов в информационной системе общего пользования — на официальном сайте Федерального агентства по техническому регулированию и метрологии в сети Интернет или по ежегодному информационному указателю «Национальные стандарты», который опубликован по состоянию на 1 января текущего года, и по выпускам ежемесячного информационного указателя «Национальные стандарты» за текущий год. Если ссылочный стандарт заменен (изменен), то при пользовании настоящим стандартом следует руководствоваться заменяющим (измененным) стандартом. Если ссылочный стандарт отменен без замены, то положение, в котором дана ссылка на него, применяется в части, не затрагивающей эту ссылку.

## 3 Термины и определения

В настоящем стандарте применены термины по стандарту [2].

---

<sup>1)</sup> В Российской Федерации действует ГОСТ Р 52230—2004 «Электрооборудование автотракторное. Общие технические условия».

## 4 Технические требования

### 4.1 Общие положения

4.1.1 Электромагнитная совместимость электрического и электронного оборудования автомобильных транспортных средств (далее — изделий)

характеризуется помехоустойчивостью к импульсным помехам бортовой сети транспортного средства, а также уровнем собственных импульсных помех, измеряемых на цепях питания.

Требования к электромагнитной совместимости устанавливаются дифференцированно в соответствии с требованиями настоящего стандарта. Основными факторами при этом являются условия применения, а также функции, которые изделия должны выполнять в транспортном средстве. При выполнении этих требований изделия считают совместимыми.

Проверку соответствия изделия требованиям настоящего стандарта проводят при постановке изделий на производство, а также при изменении конструкции изделий или технологии изготовления, если эти изменения могут оказать влияние на требования к их электромагнитной совместимости.

4.1.2 Помехоустойчивость изделия характеризуется качеством функционирования изделия во время и после воздействия испытательных импульсов.

4.1.2.1 Форма и параметры испытательных импульсов, которые должны быть применены для определения помехоустойчивости изделий, приведены в 5.3.3 и 5.4.3.

4.1.2.2 Для классификации требований помехоустойчивости изделий установлены четыре испытательных уровня (степени жесткости). Значению испытательного уровня (I, II, III, IV) соответствуют уровни напряжения, прикладываемого к изделию для любого заданного метода испытаний при воздействии испытательными импульсами, которые приведены в 4.3 и 4.4. Это позволяет учитывать различные уровни напряжения помех в бортовых сетях транспортных средств при установлении требований к помехоустойчивости изделия или характеризовать свойства изделий путем применения различных уровней помехоустойчивости.

4.1.2.3 В зависимости от требований к качеству функционирования изделия во время и после воздействия испытательных импульсов устанавливают следующие уровни качества функционирования (функциональные классы), определяющие предполагаемые требуемые рабочие характеристики для каждой функции испытываемого изделия, подвергнутого испытаниям в заданном режиме:

A — Уровень I: изделие выполняет свои функции в соответствии с назначением во время и после испытаний;

B — Уровень II: изделие не выполняет свои функции в соответствии с назначением во время испытаний, но нормальное функционирование автоматически восстанавливается после испытаний;

C — Уровень III: изделие не выполняет свои функции в соответствии с назначением во время и после испытаний и нормальное функционирование не восстанавливается без вмешательства водителя/пассажира, такого как выключение/включение испытываемого устройства или повторное включение выключателя зажигания после воздействия помех;

D — Уровень IV: изделие не выполняет свои функции в соответствии с назначением во время и после испытаний и функционирование надлежащего качества не может быть восстановлено без более детального вмешательства, такого как отключение и повторное подключение аккумулятора или принудительная подача энергии. В результате испытания изделие не должно иметь никакого остаточного повреждения.

4.1.3 Уровень собственных помех изделий характеризуется:

- видом собственных помех;
- степенью эмиссии помех.

Для классификации требований к уровню собственных импульсных помех изделий установлены четыре степени эмиссии. Значению степени эмиссии (I, II, III, IV) соответствуют амплитуды напряжения импульсных помех от изделия, измеряемых на цепях питания. Предельные значения амплитуд помех приведены в 4.2.

По длительности собственные импульсные помехи подразделяют на следующие виды:

1 — положительные и отрицательные импульсы напряжения помех с длительностью импульса  $t_d \geq 1$  мс;

2 — положительные и отрицательные импульсы напряжения помех с длительностью импульса  $t_d < 1$  мс.

4.1.4 Требования к электромагнитной совместимости изделий устанавливаются в технической документации на конкретные виды изделий. При этом указывают данные:

- по помехоустойчивости:
  - 1) используемые виды испытательных импульсов;
  - 2) испытательные уровни (степени жесткости) воздействия;
  - 3) требуемые уровни качества функционирования (функциональные классы) изделия для каждого испытательного импульса;
  - 4) число применяемых импульсов (для однократных при необходимости);
- по допустимому уровню собственных помех:
  - 1) виды собственных помех;
  - 2) степени эмиссии помех.

Примеры оформления требований к электромагнитной совместимости изделий приведены в таблицах 1 и 2.

Таблица 1

Требования к помехоустойчивости			
Испытательный импульс	Испытательный уровень	Уровень качества функционирования	Примечание
1	Не требуется	—	Прибор непосредственно соединен с аккумуляторной батареей
2a, 2b	Не требуется	—	Прибор непосредственно соединен с аккумуляторной батареей
3a	III	A	—
3b	III	A	—
4	IV	C	10 импульсов
5a, 5b	I	D	Выключить прибор, затем снова включить

Таблица 2

Требования к уровню собственных помех		
Вид собственных помех	Степень эмиссии помех	Примечание
1	I	При размыкании рабочего напряжения допускается степень эмиссии II
2	I	—

#### 4.2 Требования при испытании на эмиссию импульсных помех по цепям питания

Уровни импульсных помех изделия при заданных степенях эмиссии помех не должны превышать указанных в таблице 3 пиковых значений напряжения. Данные значения соответствуют значениям, установленным в стандарте [3].

Таблица 3 — Амплитуды импульсных помех

Вид собственных помех	Пиковое значение напряжения $U_S$ , В							
	для бортовых сетей 12 В				для бортовых сетей 24 В			
	Степень эмиссии помех							
	I	II	III	IV	I	II	III	IV
1,2	+ 25	+ 50	+ 75	+ 100	+ 50	+100	+ 150	+ 200
	- 25	- 50	- 100	- 150	- 150	- 300	- 450	- 600



#### 4.3 Требования при испытании на устойчивость к импульсным помехам в цепях питания

При испытании изделий на помехоустойчивость при различных степенях жесткости применяют указанные в таблицах 4 и 5 нормированные пиковые значения напряжения испытательных импульсов пяти видов, параметры которых определены в 5.3.3. Данные значения соответствуют значениям, установленным в стандарте [3] для испытательных уровней III и IV.

Таблица 4 — Параметры испытательных импульсов для бортовой сети 12 В

Испытательный импульс	Пиковое значение $U_S$ , В				Минимальное количество импульсов или длительность испытаний	Время импульсного цикла	
	Испытательный уровень					min	max
	I	II	III	IV			
1	– 25	– 50	– 75	– 100	5000 импульсов	0,5 с	5 с
2a	–	–	+ 37	+ 50	5000 импульсов	0,2 с	5 с
2b	–	–	+ 10	+ 10	10 импульсов	0,5 с	5 с
3a	– 25	– 50	– 112	– 150	36000 импульсов (1 ч)	90 мс	100 мс
3b	+ 25	+ 50	+ 75	+ 100	36000 импульсов (1 ч)	90 мс	100 мс
4	– 4	– 5	– 6	– 7	≥ 1 импульс	≥ 1 мин	≥ 1 мин
5	+ 26,5	+ 46,5	+ 65	+ 87	≥ 1 импульс	≥ 1 мин	≥ 1 мин

Таблица 5 — Параметры испытательных импульсов для бортовой сети 24 В

Испытательный импульс	Пиковое значение $U_S$ , В				Минимальное количество импульсов или длительность испытаний	Время импульсного цикла	
	Испытательный уровень					min	max
	I	II	III	IV			
1	– 50	– 100	– 450	– 600	5000 импульсов	0,5 с	5 с
2a	–	–	+ 37	+ 50	5000 импульсов	0,2 с	5 с
2b	+ 25	+ 50	+ 20	+ 20	10 импульсов	0,5 с	5 с
3a	– 35	– 70	– 150	– 200	36000 импульсов (1 ч)	90 мс	100 мс
3b	+ 35	+ 70	+ 150	+ 200	36000 импульсов (1 ч)	90 мс	100 мс
4	– 5	– 10	– 12	– 16	≥ 1 импульс	≥ 1 мин	≥ 1 мин
5	+ 70	+ 113	+ 123	+ 173	≥ 1 импульс	≥ 1 мин	≥ 1 мин

#### 4.4 Требования при испытании на устойчивость к импульсным помехам в контрольных и сигнальных цепях

Изделия должны быть устойчивы к воздействию испытательных импульсов с параметрами, указанными в таблицах 6 и 7 при различных степенях жесткости и в соответствии с их функциональным классом. Данные параметры соответствуют значениям, установленным в стандарте [4].

Таблица 6 — Параметры испытательных импульсов для бортовой сети 12 В

Испытательный импульс	Пиковое значение $U_S$ , В				Минимальное количество импульсов или длительность испытаний	Время импульсного цикла	
	Испытательный уровень					min	max
	I	II	III	IV			
1	– 10	– 15	– 23	– 30	5000 импульсов	0,5 с	5 с
2	+ 8 – 8	+ 15 – 15	+ 23 – 23	+ 30 – 30			
3a	– 10	– 20	– 40	– 60	36000 импульсов (1 ч)	100 мс	100 мс
3b	+ 10	+ 20	+ 30	+ 40			

Примечание — Допуск на время импульсного цикла для испытательных импульсов 3a и 3b —  $\pm 10\%$ .

Таблица 7 — Параметры испытательных импульсов для бортовой сети 24 В

Испытательный импульс	Пиковое значение $U_S$ , В				Минимальное количество импульсов или длительность испытаний	Время импульсного цикла	
	Испытательный уровень					min	max
	I	II	III	IV			
1	– 15	– 30	– 45	– 60	5000 импульсов	0,5 с	5 с
2	+ 15 – 15	+ 25 – 25	+ 35 – 35	+ 45 – 45	5000 импульсов		
3a	– 14	– 28	– 56	– 80	36000 импульсов (1 ч)	100 мс	100 мс
3b	+ 14	+ 28	+ 56	+ 80			

Примечание — Допуск на время импульсного цикла для испытательных импульсов 3a и 3b —  $\pm 10\%$ .

## 5 Методы испытаний

### 5.1 Общие положения

5.1.1 Испытания проводят при нормальных внешних условиях в соответствии с ГОСТ 3940.

5.1.2 Значения испытательных напряжений питания должны соответствовать приведенным в таблице 8, если при испытаниях не оговариваются другие значения, которые в этом случае должны быть указаны в протоколах испытаний.

Таблица 8 — Испытательные напряжения питания

Испытательное напряжение	Система электропитания	
	12 В	24 В
$U_A$	$13,5 \pm 0,5$	$27 \pm 1$
$U_B$	$12 \pm 0,2$	$24 \pm 0,4$

Примечание — Значения рабочего напряжения  $U_A$  соответствуют среднему напряжению бортовой сети при работающем двигателе.

5.1.3 Порядок проведения измерений и испытаний — произвольный. В случае, когда для всех испытаний применяют малое число объектов испытания, необходимо исключить возможное накопление эффектов от отдельных испытаний.

5.1.4 При проведении испытаний электромагнитная обстановка не должна влиять на результаты измерений.

5.1.5 Необходимое число объектов испытаний должно быть установлено в технической документации на конкретные виды изделий.

## 5.2 Испытание на эмиссию импульсных помех по цепям питания

5.2.1 Испытание проводят для оценки электрических и электронных компонентов изделия, рассматриваемого как источник кондуктивных импульсных помех, излучаемых вдоль линий электропитания от аккумулятора или коммутационных линий электропитания.

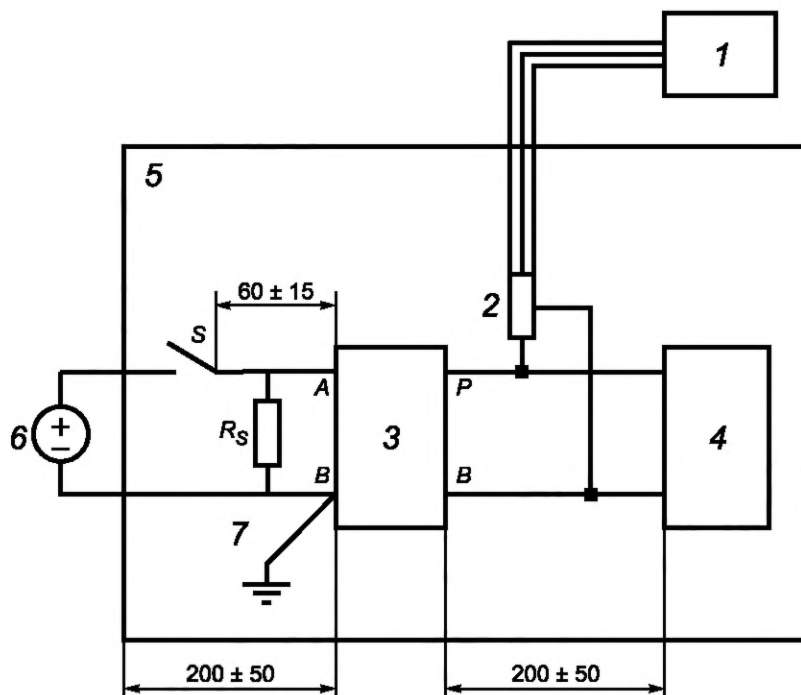
Измерения уровня собственных помех изделия должны определить значения напряжения кондуктивных импульсных помех в цепях питания и управления изделия и определить их соответствие предельно допустимым значениям.

5.2.2 При проведении измерений напряжения помех применяют оборудование:

- 1) эквивалент бортовой сети транспортного средства (эквивалент сети);
- 2) источник питания;
- 3) силовой выключатель, обеспечивающий прерывание рабочего тока без вибрации и искрения контактов;
- 4) осциллограф.

5.2.3 Для измерения напряжения помех исследуемое устройство подключают к источнику питания через эквивалент бортовой сети и силовой выключатель и размещают на металлической пластине заземления. Соединительный провод между эквивалентом бортовой сети и измеряемым объектом должен быть без изгибов и иметь длину  $(0,2 \pm 0,05)$  м. Осциллограф подключают к эквиваленту сети со стороны измеряемого объекта через делитель напряжения. Все соединения проводов между эквивалентом сети, выключателем и изделием должны находиться на высоте от 50 до 60 мм над металлической пластиной заземления.

Схема измерения приведена на рисунке 1.



1 — осциллограф или эквивалентный прибор; 2 — делитель напряжения; 3 — эквивалент бортовой сети; 4 — изделие (источник импульсных помех); 5 — пластина заземления; 6 — источник электропитания; 7 — провод заземления длиной менее 100 мм;  $R_S$  — нагрузочный резистор; S — силовой выключатель

Рисунок 1 — Схема измерения напряжения импульсных помех

Для измерения помех 1-го вида силовой выключатель включается между источником электропитания и эквивалентом бортовой сети, для измерения помех 2-го вида силовой выключатель включается между эквивалентом бортовой сети и изделием.

Измерения проводят во всех возможных режимах работы, а также при приведении в действие имеющихся элементов управления и при размыкании/замыкании цепи питания силовым выключателем. После размыкания рабочего напряжения нагрузочный резистор  $R_S$  служит для моделирования активного сопротивления тех потребителей, которые подключены параллельно к изделию в отделенной от источника питания части бортовой сети. Следует применять безындуктивный резистор сопротивлением 40 Ом.

Для оценки характеристики формы кривой импульсных помех рекомендуется определять следующие параметры:

- максимальная амплитуда импульса;
- длительность импульса;
- время нарастания импульса;
- время спада импульса;
- период частоты повторения импульсов;
- длительность пачки импульсов;
- время между пачками импульсов;
- время цикла пачки импульсов.

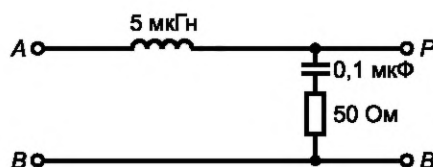
5.2.4 Для измерения напряжения импульсных помех следует применять измерительный цифровой или аналоговый запоминающий осциллограф со следующими параметрами:

- 1) ширина полосы частот — 400 МГц;
- 2) входная чувствительность — не менее 5 мВ/деление;
- 3) точность измерения — не более 10 %.

Допускается применять другие средства измерений, обеспечивающие необходимую точность измерений и сохранение результатов.

5.2.5 Эквивалент бортовой сети применяется для обеспечения сопоставимости результатов натурных и лабораторных измерений и имитирует бортовую сеть транспортного средства.

В качестве эквивалента сети применяют пассивный четырехполюсник, схема и параметры которого приведены на рисунке 2.



A — вывод электропитания; B — соединение с массой; P — вывод измеряемого объекта

Рисунок 2 — Схема эквивалента бортовой сети

Индуктивность эквивалента бортовой сети выполняется в виде катушки с воздушным сердечником с индуктивностью 5 мкГн. Ее активное сопротивление не должно превышать 5 мОм. Эквивалент бортовой сети должен быть сконструирован таким образом, чтобы значение модуля входного сопротивления короткого замыкания на выводе измеряемого объекта  $|Z_{PB}|$  в диапазоне частот от 0,1 до 100 МГц соответствовало с погрешностью в пределах  $\pm 10\%$  теоретической кривой, представленной на рисунке 3.

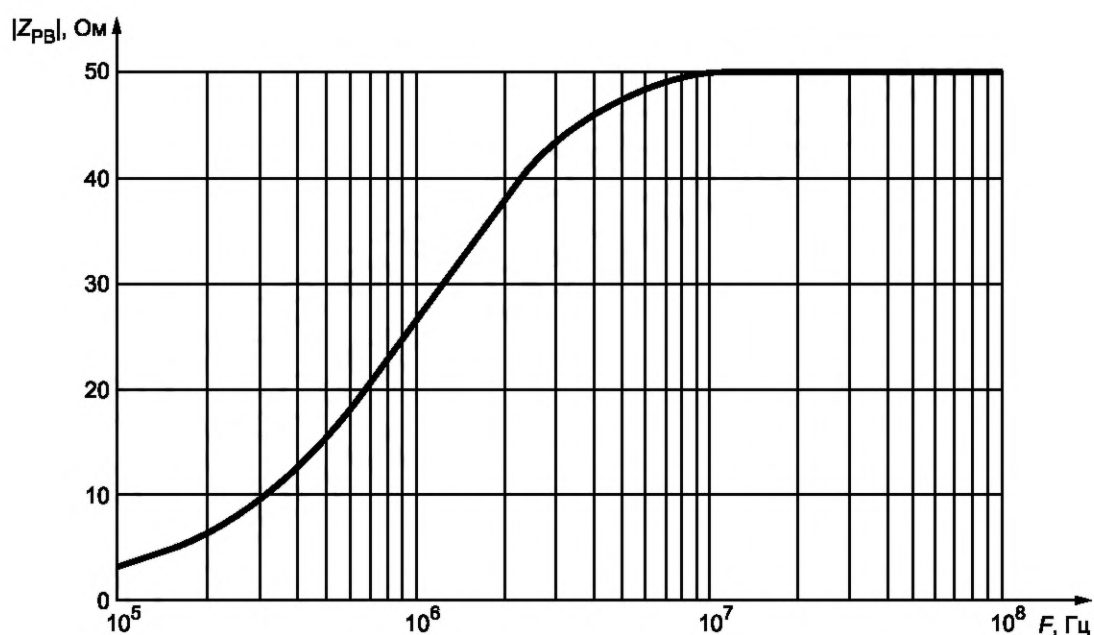


Рисунок 3 — Зависимость модуля сопротивления  $|Z_{PB}|$  от частоты  $F$  в диапазоне от 0,1 до 100 МГц ( $A, B$  короткозамкнутые)

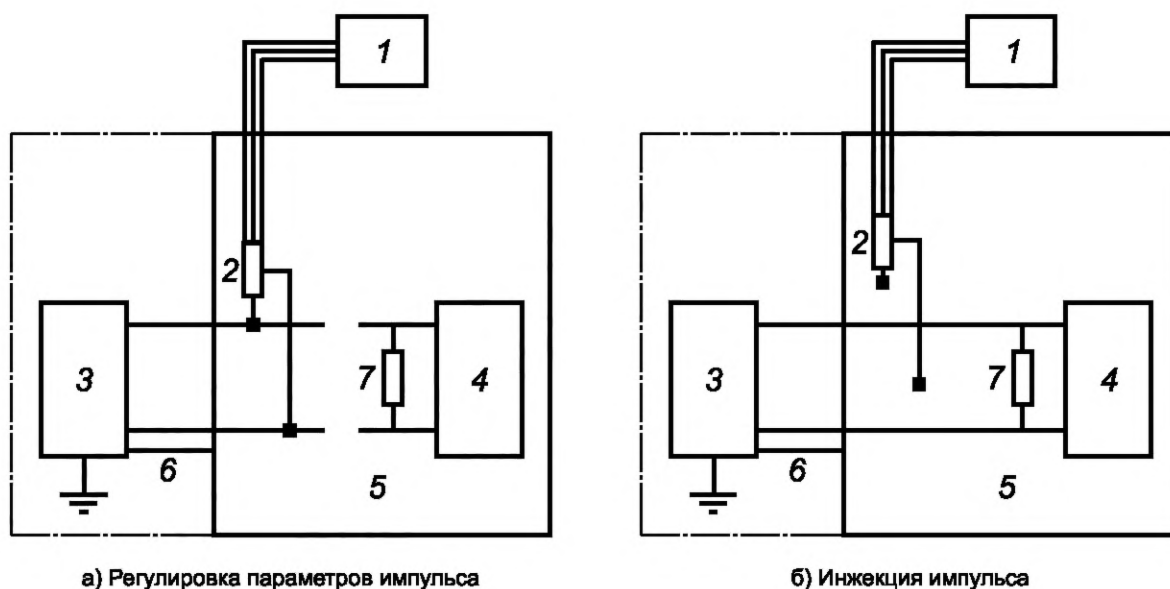
### 5.3 Испытание на устойчивость к импульсным помехам в цепях питания

5.3.1 Испытание проводят для оценки устойчивости электрических и электронных компонентов изделия к кондуктивным импульсным помехам в цепях питания, возникающих в бортовой сети электропитания транспортного средства.

Испытания должны определить функциональное состояние изделия во время и после воздействия на него напряжения кондуктивных импульсных помех по цепям питания и определить соответствие предельно допустимым значениям.

#### 5.3.2 Порядок проведения испытания

При проведении испытаний на помехоустойчивость испытуемое изделие подключают к генератору испытательных импульсов, создающему нормированные испытательные импульсы (5.3.3) и рабочее напряжение бортовой сети (5.1.2). Схема соединений представлена на рисунке 4.



1 — осциллограф или равноценный прибор; 2 — датчик напряжения; 3 — генератор испытательных импульсов с внутренним сопротивлением источника питания  $R_i$ ; 4 — изделие; 5 — пластина заземления; 6 — провод заземления длиной менее 100 мм; 7 — сопротивление для имитации системы нагрузки в бортовой сети, только для испытательных импульсов 5а и 5б, значение сопротивления должно указываться в программе испытаний (типичное значение от 0,7 до 40 Ом)

Рисунок 4 — Схема соединений для испытания на устойчивость к импульсным помехам в цепях питания

Значения напряжения устанавливаются на выходе генератора при отсутствии нагрузки.

Погрешность пикового значения  $U_S$  испытательных импульсов при ненагруженном генераторе помех должна составлять не более плюс 10 %, для остальных параметров —  $\pm 10$  %.

Для соединения генератора помех с испытуемым объектом применяют соединительный провод длиной  $(0,5 \pm 0,05)$  м.

При испытании на помехоустойчивость проверяют уровни качества функционирования (функциональные классы) в соответствии с 4.1.2.3.

Изделие следует подвергать воздействию испытательных импульсов, являющихся характерными для условий его эксплуатации на автомобиле.

При испытательных импульсах 4 и 5 для повторного воздействия необходимо обеспечивать интервалы не менее 1 мин между импульсами.

Минимальное число испытательных импульсов (продолжительность испытания), необходимых для одного испытательного цикла, приведено в таблицах 4 и 5.

### 5.3.3 Испытательные импульсы

#### 5.3.3.1 Испытательный импульс 1

Испытательный импульс 1 моделирует переходные процессы, которые возникают при отключении параллельных индуктивных нагрузок. Настоящий испытательный импульс применяют для испытания изделий, которые подключаются к бортовой сети таким образом, чтобы при отключении индуктивной нагрузки они остались параллельно подключенными.

Форма импульса приведена на рисунке 5. Соответствующие параметры приведены в таблице 9.

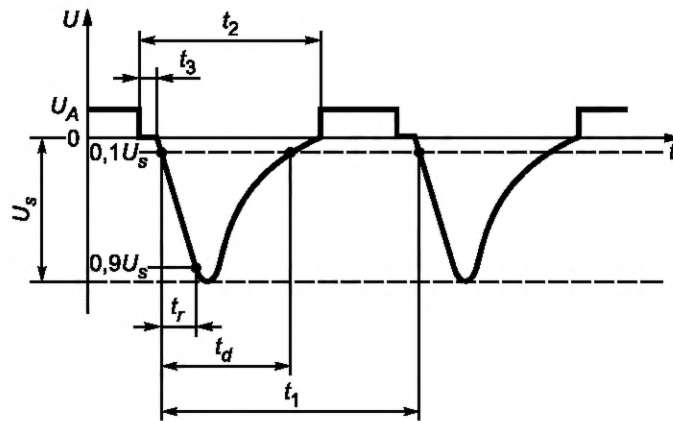


Рисунок 5 — Испытательный импульс 1

Таблица 9 — Параметры испытательного импульса 1

Параметр	Система питания	
	12 В	24 В
$U_S$	От минус 75 до минус 100 В	От минус 450 до минус 600 В
$R_i$	10 Ом	50 Ом
$t_d$	2 мс	1 мс
$t_r$	(1—0,5) мкс	(3—0,5) мкс
$t_1^{1)}$	От 0,5 до 5 с	
$t_2$	200 мс	
$t_3^{2)}$	менее 100 мкс	
<p><sup>1)</sup> <math>t_1</math> следует выбирать таким, чтобы изделие приводилось в исходное состояние перед подачей следующего испытательного импульса.</p> <p><sup>2)</sup> <math>t_3</math> — минимально возможное время между отключением источника питания и подачей испытательного импульса.</p>		

### 5.3.3.2 Испытательный импульс 2

Испытательный импульс 2а моделирует переходные процессы, которые вызваны внезапным прерыванием тока, подаваемого индуктивным источником в бортовую сеть. Такие переходные процессы возникают, например, когда двигатель постоянного тока, который подключен к тому же выключателю, что и система зажигания, после выключения зажигания из-за механической инерции продолжает работать как генератор. При каждом переключении системы зажигания на отключенном питающем проводе возникает пиковое значение напряжения.

Испытательный импульс 2b моделирует импульсные помехи от двигателей постоянного тока, которые после выключения зажигания продолжают работать как генераторы.

Формы импульсов приведены на рисунках 6 и 7, параметры — в таблицах 10 и 11.

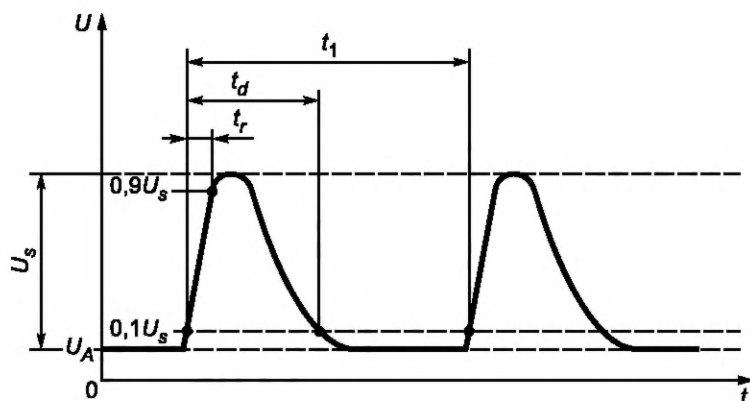


Рисунок 6 — Испытательный импульс 2а

Таблица 10 — Параметры испытательного импульса 2а

Параметр	Система питания 12 В, 24 В
$U_s$	От плюс 37 до плюс 50 В
$R_i$	2 Ом
$t_d$	0,05 мс
$t_r$	(1—0,5) мкс
$t_1^{1)}$	От 0,2 до 5 с

1) Время повторения импульса  $t_1$  может быть коротким в зависимости от переключения. Использование короткого времени повторения импульса снижает время испытания.

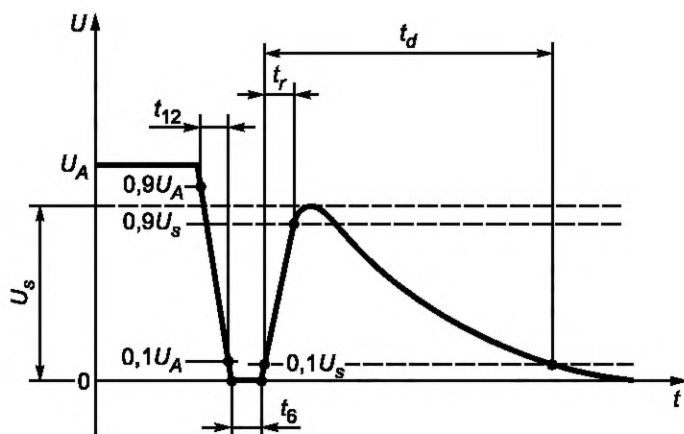


Рисунок 7 — Испытательный импульс 2b



Таблица 11 — Параметры испытательного импульса 2b

Параметр	Система питания	
	12 В	24 В
$U_S$	10 В	20 В
$R_i$	От 0 до 0,05 Ом	
$t_d$	От 0,2 до 2 с	
$t_{12}$	$(1 \pm 0,5)$ мс	
$t_r$	$(1 \pm 0,5)$ мс	
$t_6$	$(1 \pm 0,5)$ мс	

## 5.3.3.3 Испытательный импульс 3

Испытательные импульсы 3a и 3b моделируют пиковые значения напряжений, которые возникают при коммутационных процессах. На параметры этих импульсов оказывают влияние значения распределенных емкостей и индуктивностей бортовой сети.

Формы импульсов приведены на рисунках 8 и 9, параметры — в таблицах 12 и 13 соответственно.

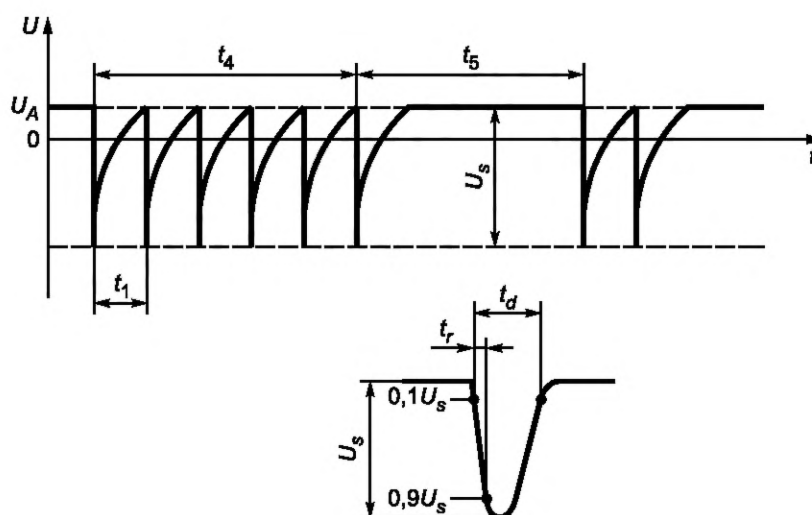


Рисунок 8 — Испытательный импульс 3a

Таблица 12 — Параметры испытательного импульса 3a

Параметр	Система питания	
	12 В	24 В
$U_S$	От минус 112 до минус 150 В	От минус 150 до минус 200 В
$R_i$	50 Ом	
$t_d$	$(0,1 + 0,1)$ мкс	
$t_r$	$(5 \pm 0,5)$ нс	
$t_1$	100 мкс	
$t_4$	10 мс	
$t_5$	90 мс	

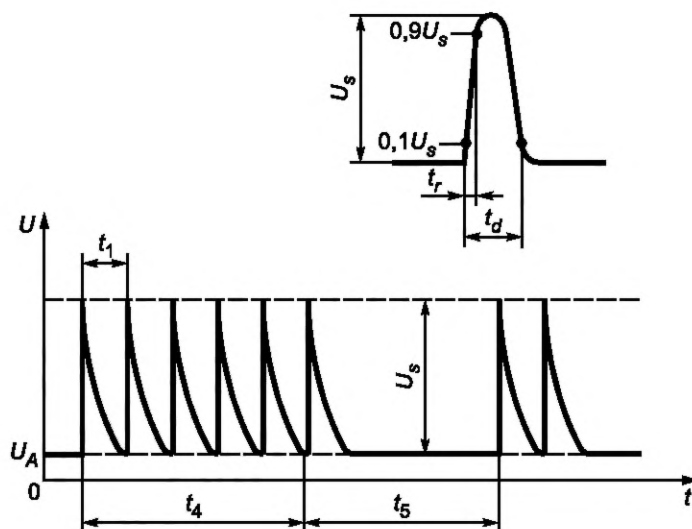


Рисунок 9 — Испытательный импульс 3б

Таблица 13 — Параметры испытательного импульса 3б

Параметр	Система питания	
	12 В	24 В
$U_S$	От плюс 75 до плюс 100 В	От плюс 150 до плюс 200 В
$R_i$	50 Ом	
$t_d$	(0,1 + 0,1) мкс	
$t_r$	(5 ± 1,5) нс	
$t_1$	100 мкс	
$t_4$	10 мс	
$t_5$	90 мс	

## 5.3.3.4 Испытательный импульс 4

Испытательный импульс 4 моделирует посадку напряжения питания, который вызывается включением стартера двигателя внутреннего сгорания (пульсации при прокручивании стартера не учитываются). Форма импульса и параметры приведены на рисунке 10 и в таблице 14.

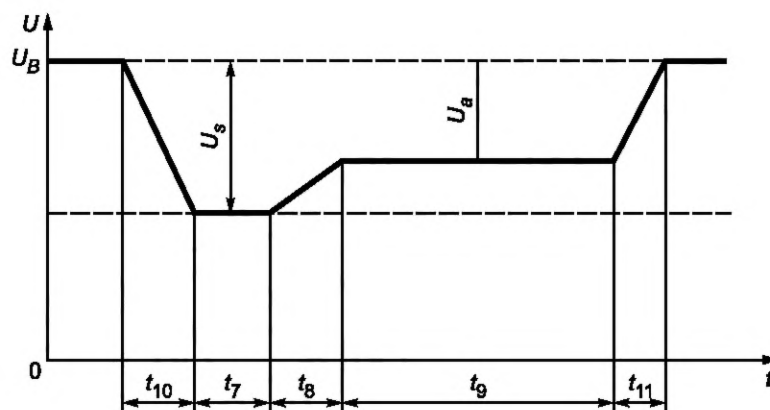


Рисунок 10 — Испытательный импульс 4

Таблица 14 — Параметры испытательного импульса 4

Параметр	Система питания	
	12 В	24 В
$U_S$	От минус 6 до минус 7 В	От минус 12 до минус 16 В
$U_a$	От минус 2,5 до минус 6 В, если $ U_a  \leq  U_S $	От минус 5 до минус 12 В, если $ U_a  \leq  U_S $
$R_i$	От 0 до 0,02 Ом	
$t_7$	От 15 до 40 мс <sup>1)</sup>	От 50 до 100 мс <sup>1)</sup>
$t_8$	≤ 50 мс	
$t_9$	От 0,5 до 20 с <sup>1)</sup>	
$t_{10}$	5 мс	10 мс
$t_{11}$	От 5 до 100 мс <sup>2)</sup>	От 10 до 100 мс <sup>3)</sup>
<p>1) Используемое значение согласовывают между изготовителем транспортного средства и поставщиком оборудования, чтобы оно соответствовало предлагаемому применению.</p> <p>2) <math>t_{11} = 5</math> мс — типичный случай, если двигатель внутреннего сгорания начинает работать в конце пускового процесса, а <math>t_{11} = 100</math> мс — типичный случай, если двигатель не запускается.</p> <p>3) <math>t_{11} = 10</math> мс — типичный случай, если двигатель внутреннего сгорания начинает работать в конце пускового процесса, а <math>t_{11} = 100</math> мс — типичный случай, если двигатель не запускается.</p>		

### 5.3.3.5 Испытательный импульс 5

Испытательный импульс 5 моделирует переходный процесс при режиме сброса нагрузки, а также размыкания аккумуляторной батареи в то время, когда от генератора еще продолжается подача зарядного тока, а другая нагрузка остается в цепи генератора. Амплитуда переходного процесса зависит от числа оборотов и от тока возбуждения генератора в момент размыкания батареи. Продолжительность переходного процесса определяют, главным образом, постоянной времени цепи возбуждения и амплитудой импульса.

Сброс нагрузки может возникать из-за коррозии кабеля, плохого соединения зажимов батареи или если по причине внутреннего размыкания батареи прерывается зарядный ток. Форма и параметры испытательного импульса 5 приведены на рисунке 9.

#### Примечания

1 Внутреннее сопротивление генератора в случае режима сброса нагрузки является функцией частоты вращения генератора и зарядного тока.

2 Внутреннее сопротивление  $R_i$  генератора для испытательного импульса 5 вычисляют по формуле

$$R_i = \frac{10 U_{\text{ном}} n_{\text{действ}}}{0,8 I_{\text{доп}} 12000_{\text{мин}}^{-1}}, \quad (1)$$

где  $U_{\text{ном}}$  — номинальное напряжение генератора;

$I_{\text{доп}}$  — допустимый ток при частоте вращения генератора 6000 мин<sup>-1</sup>;

$n_{\text{действ}}$  — действительная частота вращения.

3 Параметры испытательных импульсов зависят друг от друга, причем большие значения пикового напряжения взаимосвязаны с большими значениями внутреннего сопротивления  $R_i$  и длительностью импульса  $t_d$ .

Форма и параметры генератора переменного тока без централизованного подавления сброса нагрузки (импульс 5а) приведены на рисунке 11 и в таблице 15. Форма испытательного импульса и параметры генератора переменного тока с централизованным подавлением сброса нагрузки (импульс 5б) приведены на рисунке 12 и в таблице 16.

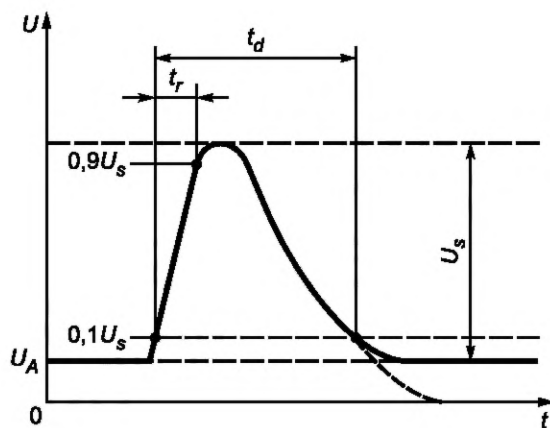


Рисунок 11 — Испытательный импульс 5а

Таблица 15 – Параметры испытательного импульса 5а

Параметр	Система питания	
	12 В	24 В
$U_s$	От 65 до 87 В	От 123 до 174 В
$R_i$	От 0,5 до 4 Ом	От 1 до 8 Ом
$t_d$	От 40 до 400 мс	От 100 до 350 мс
$t_r$	(10—0,5) мс	

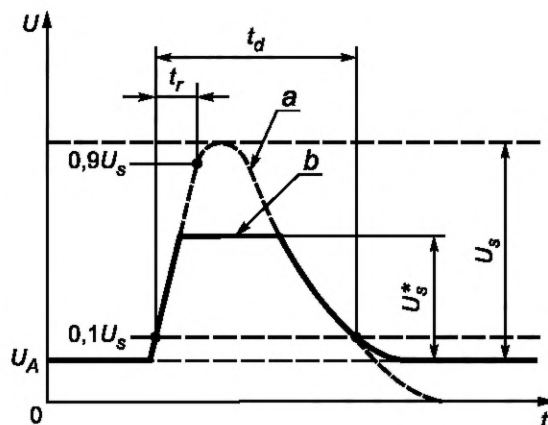
а — неподдаваемый импульс; b — подавляемый импульс;  $U_s^*$  — максимальное значение подавляемого импульса

Рисунок 12 — Испытательный импульс 5b

Таблица 16 — Параметры испытательного импульса 5b

Параметр	Система питания	
	12 В	24 В
$U_S$	От 65 до 87 В	От 123 до 174 В
$U_S^*$	В соответствии с указанием потребителя	
$t_d$	То же самое, что подавляемое значение	

#### 5.4 Испытание на устойчивость к импульсным помехам в контрольных и сигнальных цепях

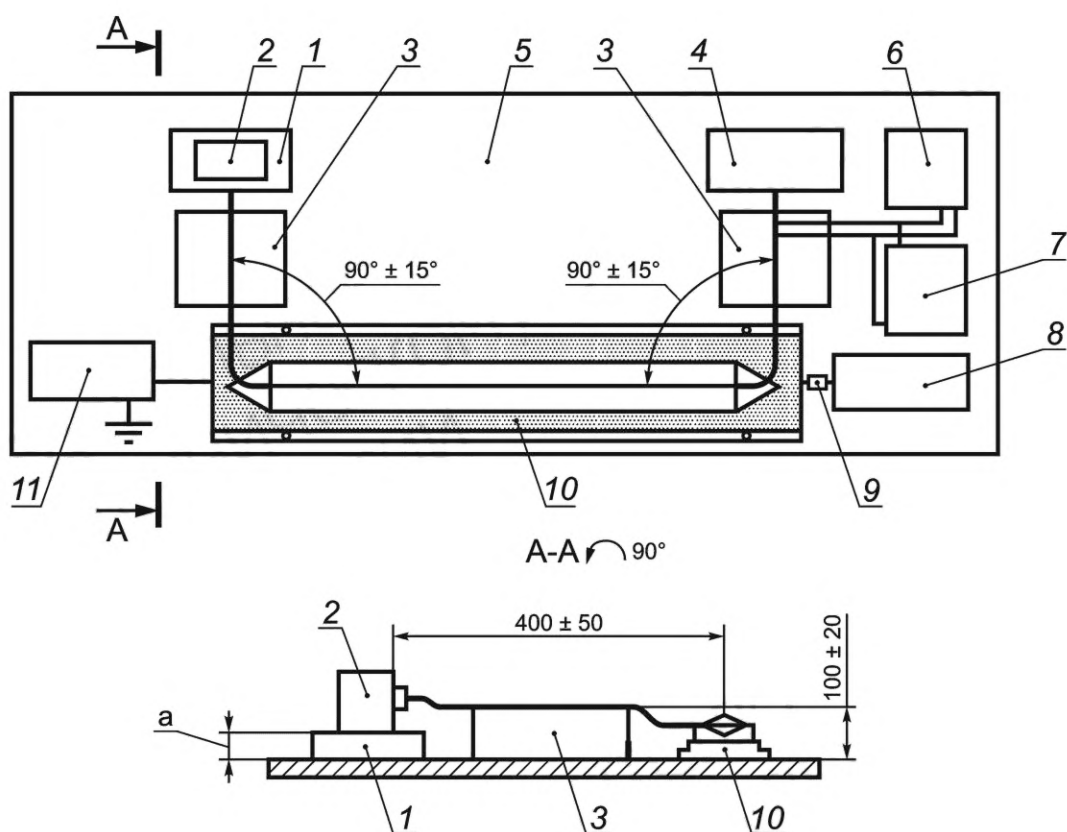
5.4.1 Испытания проводят для оценки устойчивости электрических и электронных компонентов изделия к кондуктивным импульсным помехам по контрольным и сигнальным цепям, возникающим в бортовой сети электропитания транспортного средства.

Испытания должны определить функциональное состояние изделия во время и после воздействия на него напряжения кондуктивных импульсных помех по контрольным и сигнальным цепям и определить соответствие предельно допустимым значениям.

##### 5.4.2 Порядок проведения испытания

Метод испытаний на устойчивость к импульсным помехам по контрольным и сигнальным цепям с применением емкостных клещей связи предназначен для ввода в электрические цепи испытуемых изделий нормированных испытательных импульсов, имитирующих переходные процессы в бортовой сети транспортного средства.

Схема испытаний методом с применением емкостных клещей связи представлена на рисунке 13. Соединительная цепь содержит емкостные клещи связи, через которые монтируются любые провода контрольной и сигнальной электрической цепи изделия.



1 — основание из изоляционного материала (если испытуемое устройство не подсоединено к устройству заземления транспортного средства); 2 — испытуемое устройство; 3 — основания из изоляционного материала для испытуемых жгутов проводов; 4 — внешние периферийные устройства (например, датчики, нагрузка, приспособления), смонтированные так же, как в транспортном средстве; 5 — пластина заземления; 6 — источник питания; 7 — аккумулятор; 8 — осциллограф; 9 — аттенюатор с входным (выходным) сопротивлением 50 Ом; 10 — емкостные клещи связи; 11 — генератор испытательных импульсов; а — высота основания из изоляционного материала, которую указывают в программе испытаний и фиксируют в протоколе испытаний

Рисунок 13 — Схема испытаний на устойчивость к импульсным помехам по контрольным и сигнальным цепям с применением емкостных клещей связи

Емкостные клещи связи должны обеспечивать соединение генератора импульсов с испытуемым изделием без каких-либо дополнительных наводок и иметь следующие основные характеристики:

- емкость соединения между проводами и зажимом —  $(150 \pm 50)$  пФ;
- диаметр применяемых проводов или жгута проводов —  $(4-40)$  мм;
- значение напряжения, определяющее прочность изоляции, — не менее 200 В;
- импеданс коаксиального соединения (без входных линий) —  $[(50 \pm 10\%)]$  Ом.

Значения напряжения устанавливаются на выходе генератора при отсутствии нагрузки.

Погрешность пикового значения  $U_S$  испытательных импульсов при ненагруженном генераторе помех должна составлять не более плюс 10 %, для остальных параметров —  $\pm 10$  %.

Для соединения генератора испытательных импульсов с емкостными клещами связи применяют коаксиальный кабель длиной  $(0,5 \pm 0,05)$  м.

При испытании на помехоустойчивость проверяют уровни качества функционирования (функциональные классы) в соответствии с 4.1.2.3.

Изделие подвергают воздействию испытательных импульсов, являющихся характерными для условий его эксплуатации на автомобиле.

Основание установки (пластина заземления) должно быть изготовлено из металлического листа с минимальной толщиной 1,0 мм. Размер основания зависит от размера испытуемого изделия, но должен быть не менее 2,0x1,0 м.

Изделие помещают на основание, от которого оно должно быть отделено подставкой с двойной изоляцией толщиной (0,05—0,10) м, если корпус изделия не соединен с массой и имеет свое собственное заземление. Изделие должно быть помещено на той же стороне, что и импульсный генератор.

Изделие устанавливают и подсоединяют в соответствии с требованиями, предусмотренными в технической документации на изделие.

Для снижения посторонних емкостных связей с изделием рекомендуется использовать расстояние не менее 0,5 м между изделием и всеми другими кондуктивными структурами, такими, например, как стенки экранированной комнаты (за исключением основания под испытуемым изделием и емкостными клещами связи). Изделие подсоединяют к системе заземления в соответствии с требованиями технической документации на него. Дополнительное заземление не допускается.

Расстояние между изделием и емкостными клещами связи и между внешними периферийными устройствами и емкостными клещами связи должно быть  $(400 \pm 50)$  мм.

Участки линий испытуемых изделий, которые находятся вне емкостных клещей связи, должны быть на расстоянии  $(100 \pm 20)$  мм выше основания и перпендикулярно  $(90 \pm 15)^\circ$  к продольной оси емкостных клещей связи.

Петлевая крышка должна откидываться таким образом, чтобы был обеспечен контакт с испытательным жгутом проводов.

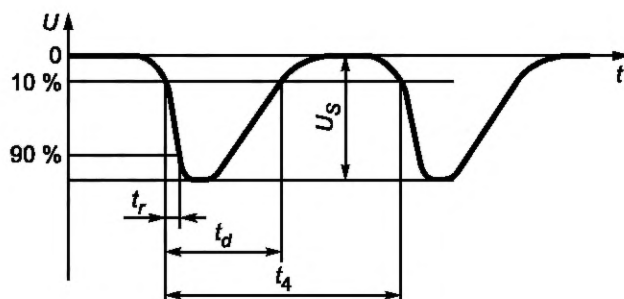
Рекомендуется ограничивать длину жгута проводов до 2 м, чтобы повысить сопоставимость результатов.

В случае применения штатного жгута проводов, имеющих длину более 2 м, провода не должны скручиваться, а сеть проводов должна быть указана в протоколе испытаний.

Все соответствующие отдельные части (детали) должны плотно подсоединяться к основанию.

#### 5.4.3 Испытательные импульсы

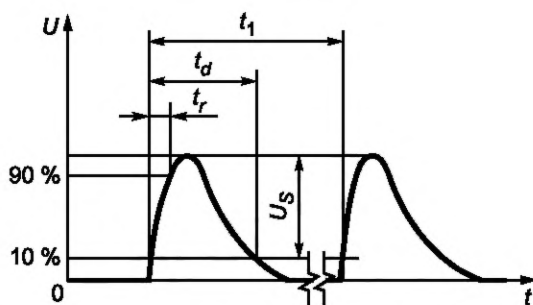
5.4.3.1 Форма и параметры испытательного импульса 1, имитирующего переходные процессы, вызываемые отключением индуктивных нагрузок, приведены на рисунке 14.



$R_i = 10$  Ом;  $t_d = 2$  мс;  $t_r = 1$  мкс;  $t_4 = 0,5 - 5$  с;  $U_s$  — по таблицам 5 и 6

Рисунок 14 — Форма и параметры испытательного импульса 1

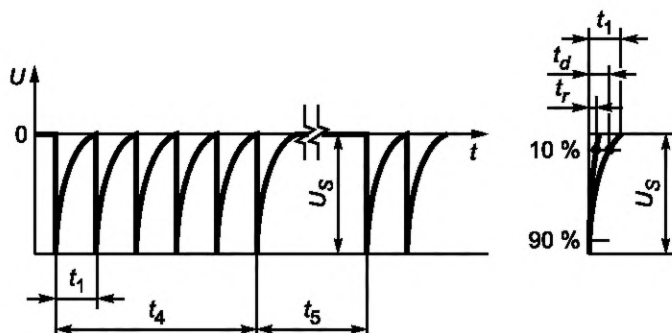
5.4.3.2 Форма и параметры испытательного импульса 2, имитирующего переходные процессы, вызываемые внезапным прерыванием тока в индукторе, последовательно соединенном с изделием (например, двигатель постоянного тока, вращаясь по инерции после выключения зажигания, действует как генератор), приведены на рисунке 15.



$t_1 = 0,5 - 5$  с;  $t_d = 0,05$  мс;  $t_r = 1$  мкс;  $U_s$  – по таблицам 5 и 6

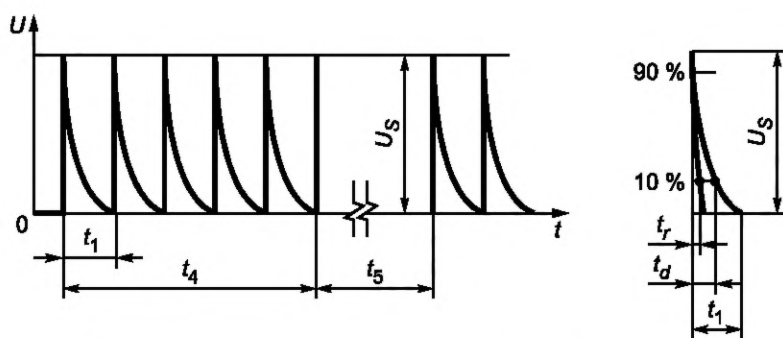
Рисунок 15 — Форма и параметры испытательного импульса 2

5.4.3.3 Форма и параметры испытательных импульсов 3а и 3б, имитирующих коммутационные переходные процессы (на характеристики этих переходных процессов влияют распределенные емкость и индуктивность жгута проводов), приведены на рисунках 16 и 17 соответственно.



$R_i = 50$  Ом;  $t_d = 0,1$  мкс;  $t_r \leq 5$  нс;  $t_1 = 100$  мкс;  $t_4 = 10$  мс;  $t_5 = 90$  мс;  $U_s$  – по таблицам 5 и 6

Рисунок 16 — Форма и параметры испытательных импульсов 3а



$R_i = 50$  Ом;  $t_d = 0,1$  мкс;  $t_r < 5$  нс;  $t_1 = 100$  мкс;  $t_4 = 10$  мс;  $t_5 = 90$  мс;  $U_s$  – по таблицам 5 и 6

Рисунок 17 — Форма и параметры испытательных импульсов 3б



### 5.5 Оформление результатов испытаний

В результатах испытаний изделий на помехоустойчивость должны быть отражены уровни качества функционирования (функциональные классы), к которым относятся изделия при воздействии на них испытательным импульсом различного испытательного уровня (степени жесткости). Пример оформления результатов испытания изделий на помехоустойчивость приведен в таблице 17.

Таблица 17

Результаты испытаний на помехоустойчивость					
Испытательный импульс	Функциональный класс при степени жесткости				Примечание
	I	II	III	IV	
1	A	A	A	D	
2a	A	B	C	D	
2b	A	B	C	A	
3a	A	A	B	C	—
3b	A	A	B	C	
4	B	B	C	C	
5a	C	C	D	—	
5b	C	C	D	—	

Результаты измерений собственных помех должны отражать следующие показатели:

- степень эмиссии помех;
- амплитудно-временные параметры импульсов помех (при необходимости).

Пример оформления результатов испытания изделий на эмиссию собственных помех приведен в таблице 18.

Таблица 18

Результаты измерений уровней помех		
Вид собственных помех	Степень эмиссии помех	Примечание
1	II	Переходный процесс при отключении рабочего напряжения
2	I	—

## Библиография

- [1] Правила ООН №10-05      Единообразные предписания, касающиеся официального утверждения транспортных средств в отношении электромагнитной совместимости
- [2] МЭК 60050-161(1990)      Международный электротехнический словарь. Глава 161. Электромагнитная совместимость.  
(IEC 60050-161:1990 International Electrotechnical Vocabulary — Chapter 161: Electromagnetic compatibility)
- [3] ISO 7637-2:2011      Транспорт дорожный. Электрические помехи, вызываемые проводимостью и взаимодействием. Часть 2. Нестационарная электропроводимость только по линиям электропитания  
(ISO 7637-2:2011 Road vehicles — Electrical disturbances from conduction and coupling — Part 2: Electrical transient conduction along supply lines only)
- [4] ISO 7637-3:2007      Транспорт дорожный. Электрические помехи, вызываемые проводимостью и взаимодействием. Часть 3. Передача электроэнергии в переходном режиме путем емкостной и индуктивной связи по линиям, не обеспечивающим электропитание  
(ISO 7637-3:2007 Road vehicles — Electrical disturbances from conduction and coupling — Part 3. Electrical transient transmission by capacitive and inductive coupling via lines other than supply lines)

Ключевые слова: автомобильные транспортные средства, электрооборудование, электромагнитная совместимость, кондуктивные импульсные помехи, параметры качества функционирования, степень жесткости испытаний, испытательный импульс, помехоустойчивость, эмиссия, методы испытаний, емкостные клещи связи

---

**БЗ 7—2016/65**

Редактор *О.В. Каленик*  
Технический редактор *В.Н. Прусакова*  
Корректор *М.С. Кабашова*  
Компьютерная верстка *Е.А. Кондрашовой*

Сдано в набор 16.06.2017. Подписано в печать 27.06.2017. Формат 60×84<sup>1</sup>/<sub>8</sub>. Гарнитура Ариал.  
Усл. печ. л. 3,26. Уч.-изд. л. 2,95. Тираж 23 экз. Зак. 1075.

Подготовлено на основе электронной версии, предоставленной разработчиком стандарта

---

Издано и отпечатано во ФГУП «СТАНДАРТИНФОРМ», 123001 Москва, Гранатный пер., 4.  
[www.gostinfo.ru](http://www.gostinfo.ru) [info@gostinfo.ru](mailto:info@gostinfo.ru)



**Поправка к ГОСТ 33991—2016 Электрооборудование автомобильных транспортных средств. Электромагнитная совместимость. Помехи в цепях. Требования и методы испытаний**

В каком месте	Напечатано	Должно быть		
Предисловие. Таблица согласования	—	Туркмения	ТМ	Главгосслужба «Туркменстандартлары»

(ИУС № 12 2021 г.)