

---

МЕЖГОСУДАРСТВЕННЫЙ СОВЕТ ПО СТАНДАРТИЗАЦИИ, МЕТРОЛОГИИ И СЕРТИФИКАЦИИ  
(МГС)  
INTERSTATE COUNCIL FOR STANDARDIZATION, METROLOGY AND CERTIFICATION  
(ISC)

---

МЕЖГОСУДАРСТВЕННЫЙ  
СТАНДАРТ

ГОСТ  
34014—  
2016

---

**ЭЛЕКТРОСВЯЗЬ ЖЕЛЕЗНОДОРОЖНАЯ.  
СЕТЬ ОПЕРАТИВНО-ТЕХНОЛОГИЧЕСКОЙ  
СВЯЗИ**

**Технические требования и методы контроля**

Издание официальное



Москва  
Стандартинформ  
2019

## Предисловие

Цели, основные принципы и общие правила проведения работ по межгосударственной стандартизации установлены ГОСТ 1.0 «Межгосударственная система стандартизации. Основные положения» и ГОСТ 1.2 «Межгосударственная система стандартизации. Стандарты межгосударственные, правила и рекомендации по межгосударственной стандартизации. Правила разработки, принятия, обновления и отмены»

### Сведения о стандарте

1 ПОДГОТОВЛЕН Федеральным государственным унитарным предприятием «Всероссийский научно-исследовательский институт стандартизации и сертификации в машиностроении» (ВНИИНМАШ) и Открытым акционерным обществом «Научно-исследовательский и проектно-конструкторский институт информатизации, автоматизации и связи на железнодорожном транспорте» (ОАО «НИИАС»)

2 ВНЕСЕН Межгосударственным техническим комитетом по стандартизации МТК 524 «Железнодорожный транспорт»

3 ПРИНЯТ Межгосударственным советом по стандартизации, метрологии и сертификации (протокол от 8 декабря 2016 г. № 50)

За принятие проголосовали:

Краткое наименование страны по МК (ИСО 3166) 004—97	Код страны по МК (ИСО 3166) 004—97	Сокращенное наименование национального органа по стандартизации
Грузия	GE	Грузстандарт
Казахстан	KZ	Госстандарт Республики Казахстан
Киргизия	KG	Кыргызстандарт
Россия	RU	Росстандарт
Таджикистан	TJ	Таджикстандарт

4 Приказом Федерального агентства по техническому регулированию и метрологии от 13 июня 2017 г. № 538-ст межгосударственный стандарт ГОСТ 34014—2016 введен в действие в качестве национального стандарта Российской Федерации с 1 января 2018 г.

5 Настоящий стандарт подготовлен на основе применения ГОСТ Р 55813—2013<sup>1)</sup>

6 ВВЕДЕН ВПЕРВЫЕ

7 ПЕРЕИЗДАНИЕ. Сентябрь 2019 г.

*Информация о введении в действие (прекращении действия) настоящего стандарта и изменений к нему на территории указанных выше государств публикуется в указателях национальных стандартов, издаваемых в этих государствах, а также в сети Интернет на сайтах соответствующих национальных органов по стандартизации.*

*В случае пересмотра, изменения или отмены настоящего стандарта соответствующая информация будет опубликована на официальном интернет-сайте Межгосударственного совета по стандартизации, метрологии и сертификации в каталоге «Межгосударственные стандарты»*

<sup>1)</sup> Приказом Федерального агентства по техническому регулированию и метрологии от 13 июня 2017 г. № 538-ст ГОСТ Р 55813—2013 отменен с 1 января 2018 г.

© Стандартиформ, оформление, 2017, 2019



В Российской Федерации настоящий стандарт не может быть полностью или частично воспроизведен, тиражирован и распространен в качестве официального издания без разрешения Федерального агентства по техническому регулированию и метрологии

## Содержание

1 Область применения	1
2 Нормативные ссылки	1
3 Термины и определения	2
4 Обозначения и сокращения	3
5 Основные положения	3
5.1 Назначение сети оперативно-технологической связи	3
5.2 Виды оперативно-технологической связи	4
5.3 Состав оборудования сети оперативно-технологической связи	5
6 Технические требования	6
6.1 Требования к поездной диспетчерской и энергодиспетчерской связи	6
6.2 Требования к перегонной связи	7
6.3 Требования к межстанционной связи	7
6.4 Требования к связи с местом аварийно-восстановительных работ	7
6.5 Требования к двухсторонней парковой связи	8
6.6 Требования к мониторингу и администрированию сети оперативно-технологической связи	9
6.7 Требования к обеспечению информационной безопасности в сети оперативно-технологической связи	9
6.8 Требования к оборудованию сети оперативно-технологической связи	9
7 Методы контроля	11
7.1 Условия проведения контроля	11
7.2 Порядок проведения контроля	11
7.3 Оформление результатов контроля сети оперативно-технологической связи	12
Приложение А (обязательное) Требования к сигнализации, используемой в аналоговых ответвлениях	13
Приложение Б (обязательное) Требования к организации диспетчерских связей в сети оперативно-технологической связи технологии TDM	15
Приложение В (справочное) Требования к информационно-логическому взаимодействию объектов в цифровой сети оперативно-технологической связи	18
Приложение Г (справочное) Электрические параметры трансляционных усилителей двухсторонней парковой связи	20
Приложение Д (обязательное) Структурная схема контролируемого участка сети оперативно-технологической связи	21
Приложение Е (обязательное) Оформление результатов контроля функционирования сети оперативно-технологической связи	22
Библиография	23

**ЭЛЕКТРОСВЯЗЬ ЖЕЛЕЗНОДОРОЖНАЯ.  
СЕТЬ ОПЕРАТИВНО-ТЕХНОЛОГИЧЕСКОЙ СВЯЗИ****Технические требования и методы контроля**

Railway telecommunication. Operational telecommunication network.  
Technical requirements and methods of control

Дата введения — 2018—01—01

**1 Область применения**

Настоящий стандарт распространяется на железнодорожную электросвязь и устанавливает технические требования и методы контроля цифровой и цифроаналоговой сети оперативно-технологической связи на железнодорожном транспорте.

**2 Нормативные ссылки**

В настоящем стандарте использованы нормативные ссылки на следующие межгосударственные стандарты:

ГОСТ 12.2.007.0 Система стандартов безопасности труда. Изделия электротехнические. Общие требования безопасности

ГОСТ 27.003 Надежность в технике. Состав и общие правила задания требований по надежности

ГОСТ 14254 (IEC 60529:2013) Степени защиты, обеспечиваемые оболочками (Код IP)

ГОСТ 15150 Машины, приборы и другие технические изделия. Исполнения для различных климатических районов. Категории, условия эксплуатации, хранения и транспортирования в части воздействия климатических факторов внешней среды

ГОСТ 17187 (IEC 61672-1:2002) Шумомеры. Часть 1. Технические требования

ГОСТ 30804.4.2 (IEC 61000-4-2:2008) Совместимость технических средств электромагнитная. Устойчивость к электростатическим разрядам. Требования и методы испытаний

ГОСТ 30804.4.3 (IEC 61000-4-3:2006) Совместимость технических средств электромагнитная.

Устойчивость к радиочастотному электромагнитному полю. Требования и методы испытаний

ГОСТ 30804.4.4 (IEC 61000-4-4:2004) Совместимость технических средств электромагнитная.

Устойчивость к наносекундным импульсным помехам. Требования и методы испытаний

ГОСТ 30804.4.5 (МЭК 61000-4-5:2005) Совместимость технических средств электромагнитная.

Устойчивость к микросекундным импульсным помехам большой энергии. Требования и методы испытаний<sup>1)</sup>

ГОСТ 30804.4.6 (МЭК 61000-4-6:2008) Совместимость технических средств электромагнитная.

Устойчивость к кондуктивным помехам, наведенным радиочастотными электромагнитными полями. Требования и методы испытаний<sup>2)</sup>

<sup>1)</sup> В Российской Федерации действует ГОСТ Р 51317.4.5—99 (МЭК 61000-4-5—95).

<sup>2)</sup> В Российской Федерации действует ГОСТ Р 51317.4.6—99 (МЭК 61000-4-6—96).

ГОСТ 33436.4-2 Совместимость технических средств электромагнитная. Системы и оборудование железнодорожного транспорта. Часть 4-2. Электромагнитная эмиссия и помехоустойчивость аппаратуры электросвязи. Требования и методы испытаний

ГОСТ 33889 Электросвязь железнодорожная. Термины и определения

ГОСТ 34079 Системы информирования о движении поездов и оповещения о приближении железнодорожного подвижного состава. Общие требования

**Примечание** — При пользовании настоящим стандартом целесообразно проверить действие ссылочных стандартов и классификаторов на официальном интернет-сайте Межгосударственного совета по стандартизации, метрологии и сертификации ([www.eurasia.org](http://www.eurasia.org)) или по указателям национальных стандартов, издаваемым в государствах, указанных в предисловии, или на официальных сайтах соответствующих национальных органов по стандартизации. Если на документ дана недатированная ссылка, то следует использовать документ, действующий на текущий момент, с учетом всех внесенных в него изменений. Если заменен ссылочный документ, на который дана датированная ссылка, то следует использовать указанную версию этого документа. Если после принятия настоящего стандарта в ссылочный документ, на который дана датированная ссылка, внесено изменение, затрагивающее положение, на которое дана ссылка, то это положение применяется без учета данного изменения. Если ссылочный документ отменен без замены, то положение, в котором дана ссылка на него, применяется в части, не затрагивающей эту ссылку.

### 3 Термины и определения

В настоящем стандарте применены термины по ГОСТ 33889, а также следующие термины с соответствующими определениями:

**3.1 групповой канал:** Канал связи, организованный на базе выделенного канала какой-либо системы передачи и (или) физической цепи с использованием группового принципа построения, обеспечивающий возможность одновременного параллельного подключения территориально распределенных объектов для ведения переговоров в режиме конференции по принципу «каждый с каждым» и «каждый с диспетчером» с возможностью перебора диспетчером передачи речи любого абонента.

**3.2 измерительный уровень:** Уровень сигнала синусоидальной формы частотой 1020 Гц, используемый для измерения и установки уровней передачи в тональном спектре частот.

**3.3 коммутируемый канал:** Канал связи, организованный между коммутационными станциями, обслуживающий вызовы от разных абонентов и построенный по принципу «от точки к точке».

**3.4 коммутационная станция оперативно-технологической связи:** Техническое средство, выполняющее функции коммутации линий и терминального оборудования, а также функции формирования основных цифровых групповых каналов, включающее специализированные интерфейсы для подключения каналов, линий и специализированного периферийного оборудования оперативно-технологической связи.

**3.5 полудуплексный режим:** Способ организации связи и построения оборудования связи, с помощью которого обеспечивается поочередная передача речевого сигнала в обоих направлениях.

**3.6 полупостоянное соединение:** Соединение, устанавливаемое в коммутационном поле на длительное время, которое не может быть нарушено без специального вмешательства обслуживающего персонала.

3.7

**самовозбуждение тракта громкоговорящей связи (самовозбуждение):** Появление паразитных сигналов в тракте громкоговорящей связи вследствие наличия в нем положительной акустической и (или) электрической связи.

[ГОСТ 24214, статья 34]

**3.8 владелец инфраструктуры (железнодорожного транспорта):** Юридическое лицо или индивидуальный предприниматель, имеющие инфраструктуру железнодорожного транспорта на праве собственности или на ином праве и оказывающие услуги по ее использованию на основании соответствующего договора.

**3.9 междугородный коммутатор:** Совокупность аппаратно-программных средств, предназначенная для установления полуавтоматическим способом телефонных соединений по немедленной системе между абонентами постанционной связи, линейно-путевой связи, между абонентами постанционной, линейно-путевой связи и абонентами общетехнологической телефонной связи, а также по заказной и немедленной системам между абонентами общетехнологической телефонной связи.

## 4 Обозначения и сокращения

В настоящем стандарте применены следующие обозначения и сокращения:

- ГВ — групповой вызов;
- ДПС — двухсторонняя парковая связь;
- ДСП — дежурный по железнодорожной станции;
- ЕСМА — единая система мониторинга и администрирования;
- ИБ — индивидуальный избирательный вызов;
- КИ — канальный интервал;
- МАВР — место аварийно-восстановительных работ;
- МБ — местная батарея;
- МЖС — межстанционная связь;
- МСЭ-Т — сектор стандартизации Международного союза электросвязи;
- ОКС — общий канал сигнализации;
- ОТС — оперативно-технологическая связь;
- ОЦК — основной цифровой канал со скоростью передачи 64 кбит/с;
- ПГС — перегонная связь;
- ПДС — поездная диспетчерская связь;
- ППУ — парковое переговорное устройство;
- ПР — пульт руководителя для двухсторонней парковой связи;
- ПР-Д — пульт диспетчера для двухсторонней парковой связи;
- ПР-ДСП — пульт дежурного по станции для двухсторонней парковой связи;
- ПРЦ — пульт руководителя цифровой;
- ПРЦ-Д — переговорно-вызывной пульт диспетчерской связи;
- ПЦК — первичный цифровой канал со скоростью передачи 2048 кбит/с;
- ПЧ — дистанция пути;
- C2/7, C2/11 — двухчастотные кодовые комбинации двух последовательно передаваемых тональных частот из семи или из одиннадцати частот, выделенных для избирательного вызова в системе диспетчерской и постанционной телефонной связи;
- СМА — система мониторинга и администрирования;
- ТА — телефонный аппарат ОТС;
- УТ — трансляционный усилитель;
- ЦБ — центральная батарея;
- ЦВ — циркулярный вызов;
- ЦИСОП — централизованная интегрированная система связи для информирования пассажиров, оповещения работающих на железнодорожных путях и парковой станционной связи;
- DTMF — (Dual-Tone Multi-Frequency) двухтональный многочастотный аналоговый сигнал;
- Ethernet — интерфейс пакетной передачи данных;
- MOS — (Mean Opinion Score) средняя экспертная оценка разборчивости речи;
- SIP — (Session Initiation Protocol) протокол инициирования сеансов связи;
- TDM — (Time Division Multiplexing) временное разделение каналов.

## 5 Основные положения

### 5.1 Назначение сети оперативно-технологической связи

5.1.1 Сеть ОТС является сетью железнодорожной электросвязи для осуществления служебных переговоров между участниками выполнения технологических процессов управления движением поездов, организации перевозок, текущего содержания инфраструктуры и информирования пассажиров железнодорожного транспорта.

5.1.2 Сеть ОТС должна быть организована на участках железных дорог всех категорий и на станциях всех классов.

5.1.3 Не допускается объединение сети ОТС с сетями связи общего пользования.

5.1.4 Сеть ОТС включает дорожную (региональную) и станционную сети.

5.1.5 Дорожная (региональная) сеть ОТС (сеть ОТС Д) предназначена для управления движением поездов, для организации перевозочного процесса, содержания железнодорожной инфраструктуры и информирования пассажиров в пределах железной дороги (региона).



В сеть ОТС Д должны быть включены диспетчерские центры управления перевозками и все станции железной дороги. Сеть ОТС Д присоединяют к сетям ОТС соседних железных дорог и к сетям ОТС железных дорог сопредельных государств.

5.1.6 Станционная сеть ОТС (сеть ОТС С) предназначена для управления эксплуатационной работой на железнодорожных станциях.

Сеть ОТС С должна быть соединена с сетью ОТС Д.

## 5.2 Виды оперативно-технологической связи

5.2.1 Сеть ОТС включает в себя следующие виды связи:

- диспетчерские связи;
- постанционную связь;
- перегонную связь;
- межстанционную связь;
- станционную распорядительную связь;
- связь с охраняемым переездом;
- стрелочную телефонную связь;
- связь с МАВР;
- ЦИСОП или ДПС (подсистему ЦИСОП).

5.2.2 К диспетчерским связям относят:

- ПДС для ведения служебных переговоров по оперативному управлению движением поездов между поездным диспетчером и ДСП, разъездам, обгонным пунктам, операторами ДСП, маневровыми (станционными) диспетчерами, дежурными по локомотивным депо и подменным пунктам, локомотивными диспетчерами, диспетчерами структурных подразделений подсистем инфраструктуры железнодорожного транспорта — железнодорожное электроснабжение, железнодорожная автоматика и телемеханика, железнодорожная электросвязь, дежурными по охраняемым переездам в границах обслуживаемого диспетчерского участка;

- энергодиспетчерскую связь (ЭДС) для ведения служебных переговоров по вопросам содержания устройств электроснабжения в границах дистанции электроснабжения между энергодиспетчером, руководством дистанции, персоналом районов контактной сети и электроснабжения, работниками, обслуживающими тяговые подстанции, и дежурными по станциям;

- линейно-путевую связь (ЛПС) для ведения служебных переговоров по вопросам содержания путевого хозяйства в границах ПЧ между работниками ПЧ [диспетчер (ПЧД) и руководство дистанции пути, дорожные и мостовые мастера и бригадиры пути, путевые обходчики] и с дежурными по переездам и станциям (которые примыкают к участкам, требующим особого контроля), а также с абонентами сети общетехнологической телефонной связи через междугородный коммутатор;

- связь локомотивного диспетчера (ЛДС) для служебных переговоров между локомотивным диспетчером и дежурными по эксплуатационным локомотивным депо по вопросам координации использования и управления локомотивным парком;

- вагонно-распорядительную диспетчерскую связь (ВДС) для служебных переговоров по вопросам прохождения, использования вагонного парка и состояния погрузо-разгрузочных работ между диспетчером ВДС, дежурными по станциям, маневровыми диспетчерами, работниками товарных контор и погрузочных пунктов, приемосдатчиками, агентствами фирменного транспортного обслуживания;

- маневровую диспетчерскую связь, предназначенную для служебных переговоров маневрового диспетчера участка диспетчерской централизации с операторами станций, дежурными по станциям, маневровыми диспетчерами станций по вопросам проведения маневровых работ;

- диспетчерскую связь для управления маневровой и грузовой деятельностью;

- служебную диспетчерскую связь для служебных переговоров по вопросам содержания и ремонта устройств сигнализации, централизации и блокировки;

- служебную диспетчерскую связь для служебных переговоров по вопросам содержания и ремонта железнодорожной электросвязи<sup>1)</sup>.

5.2.3 Постанционная связь предназначена для служебных переговоров работников станций, разъездов, обгонных пунктов, путевых постов (блок-постов) и останочных пунктов между собой и с работниками железной дороги через междугородный коммутатор.

<sup>1)</sup> В соответствии с принятой системой технического обслуживания железнодорожной автоматики и телемеханики и железнодорожной электросвязи может быть организована общая служебная диспетчерская связь.

5.2.4 Перегонная связь предназначена для ведения служебных переговоров находящихся на перегоне работников с дежурными по станциям, разъездам, обгонным пунктам, путевым постам (блок-постам), ограничивающим перегон, поездным диспетчером, диспетчерами структурных подразделений подсистем инфраструктуры железнодорожного транспорта — железнодорожный путь, железнодорожное электроснабжение, железнодорожная автоматика и телемеханика, железнодорожная электросвязь.

5.2.5 Поездная межстанционная связь предназначена для ведения служебных переговоров между дежурными смежных железнодорожных станций, разъездов и обгонных пунктов.

5.2.6 Станционная распорядительная связь предназначена для ведения служебных переговоров для оперативного руководства технологическими процессами эксплуатационной работы станции.

5.2.7 Связь с охраняемым переездом предназначена для служебных переговоров дежурного по переезду с дежурным по станции по вопросам обеспечения безопасности движения по переезду и контроля состояния проходящих поездов.

5.2.8 Стрелочная телефонная связь предназначена для ведения служебных переговоров дежурного по станции со стрелочными постами по вопросам приготовления маршрутов приема и отправления поездов, технического состояния стрелок.

5.2.9 Связь с МАВР предназначена для связи центра управления эксплуатационной деятельностью, поездного диспетчера и дежурного по станции с работниками железнодорожного транспорта во время проведения ими аварийно-восстановительных работ.

5.2.10 ЦИСОП предназначена:

- для информирования пассажиров на станциях и остановочных пунктах о времени отправления (прибытия) и маршруте следования поездов дальнего и пригородного сообщения, о приближении подвижного состава к пассажирским платформам и о чрезвычайных ситуациях, связанных с обслуживанием и безопасностью пассажиров;

- оповещения работающих на железнодорожных путях перегонов и станций о приближении подвижного состава и о чрезвычайных ситуациях, связанных с обеспечением безопасности движения;

- передачи пассажирам диспетчером системы информирования, дежурным по станции или другим руководителем оперативной информации о движении поездов;

- экстренной связи пассажиров, находящихся в помещении вокзала, на платформе станции или остановочного пункта, со справочными или другими службами, с органами внутренних дел, органами по предупреждению и ликвидации чрезвычайных ситуаций и медицинским учреждением;

- громкоговорящей передачи команд, сообщений и ведения переговоров руководителей технологических процессов станции и поездного диспетчера с исполнителями, находящимися на территории парков, и исполнителей между собой (ДПС);

- громкоговорящей передачи команд и переговоров дежурного по опорной станции с исполнителями технологических процессов на управляемой ДПС прикрепленной станции.

Информация о движении поездов в ЦИСОП поступает от информационно-управляющих систем железнодорожного транспорта (таких как диспетчерская централизация, электрическая централизация, автоматизированная система управления движением железнодорожного транспорта и другие).

5.2.11 На всех участках железнодорожного пути в составе сети ОТС должна быть организована ПДС, МЖС и связь с МАВР. На участках, оборудованных автоблокировкой, диспетчерской централизацией и на всех электрифицированных участках, дополнительно должна быть организована ПГС и ЭДС. На станциях должна быть организована ДПС (подсистема ЦИСОП). Требования к перечисленным видам связи установлены в разделе 6. Общие требования к ДПС в части оповещения о приближении железнодорожного подвижного состава установлены ГОСТ 34079.

5.2.12 Необходимость организации других видов ОТС и требования к ним устанавливает владелец инфраструктуры.

### 5.3 Состав оборудования сети оперативно-технологической связи

Для организации сети ОТС в ее состав должны входить:

- коммутационная распорядительная станция диспетчерской связи;
- коммутационная исполнительная станция диспетчерской связи, выполняющая одновременно функции коммутационной станции станционной распорядительной связи;
- коммутационная исполнительно-распорядительная станция диспетчерской и станционной связи, выполняющая одновременно функции коммутационной станции станционной распорядительной связи и функции распорядительной станции диспетчерской связи;



переговорно-вызывные устройства: пульта диспетчеров, пульта и телефонные аппараты абонентов станционной распорядительной, диспетчерской и перегонной связи;

- устройства гарантированного вторичного электропитания коммутационных станций и переговорно-вызывных устройств.

## 6 Технические требования

### 6.1 Требования к поездной диспетчерской и энергодиспетчерской связи

6.1.1 Диспетчерские связи должны быть организованы на основе соединенных между собой каналами первичной (транспортной) сети распорядительной коммутационной станции, исполнительно-распорядительных и исполнительных коммутационных станций, к которым должны быть подключены переговорно-вызывные пульта диспетчеров и переговорно-вызывные устройства абонентов диспетчерского круга.

6.1.2 Каждая диспетчерская связь в пределах диспетчерского участка (диспетчерского круга) в цифровой сети ОТС должна быть организована по групповому цифровому каналу, обеспечивающему в режиме распределенной конференц-связи ведение переговоров диспетчера с подчиненными ему участниками соответствующего технологического процесса по принципу «говорит каждый с каждым» и «каждый с диспетчером» с правом диспетчера прервать передачу от абонентов своего диспетчерского круга.

6.1.3 Тракт приема пульта диспетчера должен быть постоянно открыт для приема вызова голосом от любого абонента диспетчерского круга и для прослушивания переговоров в круге.

6.1.4 Диспетчерская связь должна обеспечивать избирательный индивидуальный, групповой и циркулярный вызов абонентов диспетчерского круга.

6.1.5 Диспетчерская связь должна обеспечивать избирательный вызов диспетчером любого абонента диспетчерского круга, контроль у диспетчера приема вызова абонентом, подключение и отключение абонентов к каналу диспетчерской связи без нарушения ранее установленных соединений. Вызов от диспетчера должен быть принят абонентом круга независимо от его соединения (переговоров) с другим абонентом. В диспетчерской связи не должно быть отказа в предоставлении связи с диспетчером для любого абонента диспетчерского круга.

В групповом канале диспетчерской связи должно быть обеспечено ведение переговоров в режиме полудуплекса, управляемого нажатием тангенты или педали. В цифровой сети ОТС должен передаваться сигнал перебора от диспетчера всем абонентам диспетчерского круга.

6.1.6 В сети ОТС должна быть предусмотрена защита от несанкционированного объединения разных диспетчерских кругов с обеспечением режима санкционированного объединения диспетчерских кругов на пульте диспетчера.

На пультах диспетчерской связи должна быть предусмотрена возможность ведения переговоров в режиме громкоговорящей связи с управлением педалью или с помощью микрофонной трубки с тангентой.

6.1.7 Диспетчерская связь должна обеспечивать возможность циркулярного вызова, при котором следует одновременный вызов диспетчером всех абонентов диспетчерского круга.

6.1.8 Диспетчерская связь должна обеспечивать возможность группового вызова, при котором следует одновременный вызов диспетчером нескольких абонентов диспетчерского круга.

6.1.9 В цифровой сети ОТС должна быть обеспечена возможность организации группового канала диспетчерской связи с аналоговым ответвлением (физической линии или канала тональной частоты, к которым подключены коммутаторы или промежуточные пункты диспетчерской связи).

Сигнализация, используемая в аналоговых ответвлениях, должна быть реализована в соответствии с приложением А.

6.1.10 Диспетчерские связи в цифровой сети ОТС должны быть построены с использованием резервных каналов, переход на которые должен быть осуществлен автоматически в течение не более 5 с при нарушении связи по основным каналам.

Распорядительная коммутационная станция, к которой подключены переговорно-вызывные пульта диспетчеров, должна иметь 100%-ный резерв, переход на который необходимо осуществлять в режиме ручного переключения.

6.1.11 Диспетчерские связи в сети ОТС на основе технологии TDM должны быть организованы в соответствии с приложением Б.

Информационно-логическое взаимодействие объектов в цифровой сети ОТС должно быть организовано в соответствии с приложением В или по национальным стандартам и нормативным документам, действующим на территории государства, принявшего стандарт.

6.1.12 При новом строительстве и реконструкции допускается построение цифровой сети ОТС на основе цифровой сети с коммутацией пакетов при условии организации групповых каналов, обеспечивающих функционирование в соответствии с требованиями 6.1.2—6.1.10. Информационно-логическое взаимодействие объектов в сети с коммутацией пакетов должно быть осуществлено по протоколу SIP в соответствии со спецификацией [1].

6.1.13 По способу защиты человека от поражения электрическим током переговорно-вызывной пульт диспетчерской связи должен соответствовать классу 0 по ГОСТ 12.2.007.0.

6.1.14 Переговоры по сети ОТС, в которых участвуют диспетчеры, дежурные по станциям и другие руководители эксплуатационной работы, должны регистрироваться системой документированной регистрации служебных переговоров.

## 6.2 Требования к перегонной связи

6.2.1 ПГС должна быть организована по физической двухпроводной линии, подключаемой к коммутационным станциям диспетчерской и станционной связи, установленным на ограничивающих перегон железнодорожных станциях, разъездах, обгонных пунктах и путевых постах (блок-постах).

6.2.2 Должна быть обеспечена возможность подключения к линии ПГС телефонных аппаратов, размещенных в шкафах для установки устройств сигнализации, централизации и блокировки или на стойках ПГС, или переносимых трубок ПГС. Точки подключения аппаратов ПГС вдоль железнодорожного пути рекомендуется организовывать через каждые 1,5—2 км.

6.2.3 Электропитание аппаратов ПГС должно быть организовано по линии ПГС от цифровых и аналоговых коммутационных станций напряжением 24, или 48, или 60 В постоянного тока (система ЦБ). Электропитание на телефонный аппарат ПГС должно поступать с двух сторон линии ПГС при снятии микрофонной трубки со стационарного аппарата ПГС или при подключении переносимой трубки.

6.2.4 Вызов дежурного по станции должен быть обеспечен замыканием шлейфов линии ПГС в телефонном аппарате ПГС или автоматически на заранее определенный диспетчерский канал через заданное время (до 30 с), при этом на пульт дежурного по станции должен поступить вызывной сигнал.

Подключение к диспетчерскому каналу соответствующей службы должно быть обеспечено набором номера кодом DTMF на телефонном аппарате ПГС или автоматически на заранее определенный диспетчерский канал через заданное время (до 30 с), при этом вызов диспетчера осуществлен голосом при подключении линии ПГС к групповому каналу.

6.2.5 Должна быть обеспечена возможность посылки дежурным по станции вызывного сигнала переменного тока (индукторного вызова) для вызова работающих на перегоне.

## 6.3 Требования к межстанционной связи

6.3.1 МЖС должна обеспечивать установление соединений и переговоры между дежурными соседних станций, разъездов, обгонных пунктов. Допускается включение в линию МЖС на участках с автоблокировкой телефонных аппаратов ПГС и дежурных по перегонкам.

6.3.2 На участках цифровой сети ОТС МЖС должна быть организована по цифровому каналу с использованием физической двухпроводной линии в качестве резерва.

6.3.3 Электропитание переговорных устройств (телефонов) МЖС при работе по физической линии должно быть осуществлено от местного источника постоянного тока по системе МБ или от коммутационной станции по системе ЦБ.

6.3.4 Для вызова абонента МЖС по физической двухпроводной цепи должен быть использован сигнал индукторного вызова.

## 6.4 Требования к связи с местом аварийно-восстановительных работ

6.4.1 С МАВР средствами сети ОТС должны быть организованы следующие связи:

а) связь с поездным диспетчером;

б) связь с управлением железной дороги (через междугородный коммутатор);

в) связь с центром управления эксплуатационной деятельностью (ЦУЭД) железнодорожного транспорта, осуществляющим оперативное управление перевозочным процессом (через междугородный коммутатор) при его наличии.

6.4.2 В качестве проводных линий связи от МАВР до ближайшей железнодорожной станции могут быть использованы физические линии ПГС, МЖС и специально предусмотренные двухпроводные линии связи с МАВР. Для увеличения числа каналов связи с МАВР должно быть предусмотрено цифровое уплотнение с использованием скорости передачи 16, 32 или 64 кбит/с.

На месте работ должно быть обеспечено подключение к проводным линиям связи с МАВР или к устройству цифрового уплотнения телефонных аппаратов, коммутационного устройства, средств передачи данных и видеоинформации.

6.4.3 Для связи с местом работ в дополнение к проводным линиям связи, перечисленным в 6.4.2, допускается использование спутниковой и (или) сотовой подвижной связи.

## 6.5 Требования к двухсторонней парковой связи

6.5.1 ДПС должна обеспечивать:

- передачу громкоговорящих команд и сообщений руководителей эксплуатационной работы станции находящимся в парках исполнителям по одной, группе или по всем фидерным линиям;
- вызов исполнителем с ППУ соответствующего руководителя и переговоры с ним с трансляцией или без трансляции по громкоговорящей сети;
- передачу исполнителем с ППУ громкоговорящего сообщения по одной или группе фидерных линий;
- переговоры исполнителей, пользующихся ППУ, между собой с трансляцией или без трансляции по громкоговорящей сети в пределах одного фидера;
- использование средств радиодоступа для взаимного вызова и переговоров руководителей эксплуатационной работы с исполнителями, исполнителей между собой и передачу сообщений исполнителей по фидерным линиям от носимых радиостанций;
- передачу команд и сообщений поездного диспетчера по фидерам парковой связи и переговоров диспетчера с исполнителями технологических процессов станций диспетчерского круга;
- оповещения работающих на железнодорожных путях станции о приближении подвижного состава.

Для взаимного вызова и переговоров руководителей эксплуатационной работы с исполнителями, исполнителей между собой и передачи сообщений исполнителей по фидерным линиям ДПС связи могут быть использованы средства радиодоступа.

6.5.2 Устройства ДПС должны обеспечивать режим непрерывной работы и иметь средства контроля включенного состояния.

6.5.3 В состав ДПС должны входить следующие устройства:

- станционный сервер или станционное коммутационное оборудование;
- УТ;
- переговорно-вызывной пульт дежурного по станции;
- переговорно-вызывные пульта руководителей;
- ППУ;
- звуковоспроизводящие устройства (громкоговорители, колонки и др.), подключенные к фидерным линиям парковой связи.

Дополнительно в состав ДПС могут быть включены пульт ДПС поездного диспетчера, устройство коммутации фидерных линий, вводно-защитное устройство.

6.5.4 УТ должен быть оборудован устройством контроля, обеспечивающим постоянный автоматический контроль исправности усилителя и состояния фидерной линии как при отсутствии, так и во время передачи речевых сообщений и тональных сигналов и передачу информации об отказе не позднее чем через 10 с после его обнаружения на пульт руководителя дежурного по станции.

Данные по основным электрическим параметрам УТ приведены в приложении Г.

6.5.5 ППУ должны быть подключены к станционному серверу или УТ по отдельным линиям (линия передачи от ППУ и линия громкоговорителей в сторону ППУ).

ППУ должно обеспечивать выполнение следующих функций:

- поочередный избирательный вызов до двух пультов руководителей;
- установление соединения линии ППУ с пультом ПР с образованием шлейфа после ответа ПР;
- возможность ведения переговоров в полудуплексном режиме без трансляции и с трансляцией по громкоговорящей сети (режим «ТИХО» или «ГРОМКО»);
- прием разговорных сигналов от пульта руководителя или от других переговорных устройств на встроенный громкоговоритель;
- оптическая индикация на лицевой панели включенного состояния (замкнутого состояния шлейфа);
- передача громкоговорящего сообщения по своему фидеру;
- передача громкоговорящего сообщения по нескольким фидерам, объединенным в район;
- одновременные переговоры с руководителем, оснащенный пультом ПР, до трех исполнителей, пользующихся ППУ, подключенных к одному фидеру и общей линии ППУ;
- прослушивание переговоров на всех ППУ одного фидера;

- отключение ППУ от линии при ненажатом состоянии переключателей (кнопки);
- автоматическая передача информации для дистанционного мониторинга технического состояния.

Вызов и переговоры между двумя исполнителями с использованием ППУ одного фидера осуществляются по прямой связи без участия в установлении соединения руководителя.

Должен быть предусмотрен вариант ППУ, рассчитанный на установку внутри служебных помещений, и вариант упрощенного ППУ, обеспечивающий одностороннюю передачу вызова и разговорных сигналов в сторону руководителей эксплуатационной работы и ведение переговоров с использованием громкоговорящей связи.

6.5.6 При новом строительстве и реконструкции допускается объединение функций исполнительной коммутационной станции станционной ОТС и функций станционного сервера ДПС в одном устройстве при условии обеспечения 100 % автоматического резервирования.

6.5.7 Сообщения, переданные по фидерным линиям ДПС, должны регистрироваться устройствами системы документированной регистрации служебных переговоров.

#### **6.6 Требования к мониторингу и администрированию сети оперативно-технологической связи**

Цифровая сеть ОТС должна обеспечивать:

- непрерывный круглосуточный контроль работоспособности всех подсистем на каждом объекте с предоставлением обслуживающему персоналу информации как о сбоях, не вызывающих нарушения работоспособности аппаратуры, так и об отказах, приводящих к частичному или полному невыполнению функций, с возможностью управления степенью детализации получаемой информации;

- дистанционную диагностику коммутационных станций (серверов), ППУ, пультов руководителей, УТ, линий ПГС, МЖС и других соединительных линий и каналов связи;

- предоставление информации о составе и инвентарных номерах задействованного в системе оборудования с точностью до функционального блока/модуля;

- контроль и изменение текущих настроек и аппаратно-программной конфигурации;

- установление доступности к абонентам и линиям;

- сопряжение с ЕСМА при ее организации на железных дорогах государства, принявшего стандарт.

#### **6.7 Требования к обеспечению информационной безопасности в сети оперативно-технологической связи**

В сети ОТС должны быть предусмотрены меры по обеспечению информационной безопасности с уровнем защищенности не ниже класса 1 Г согласно национальным стандартам и нормативным документам, действующими на территории государства, принявшего стандарт<sup>1)</sup>.

#### **6.8 Требования к оборудованию сети оперативно-технологической связи**

6.8.1 Оборудование сети ОТС должно быть отнесено:

- по режиму функционирования стационарных изделий — к классу НПДП по ГОСТ 27.003 (изделие непрерывного длительного применения);

- режиму функционирования переносимых и носимых изделий — к классу МЦКП по ГОСТ 27.003 (изделия многократного циклического применения);

- числу возможных состояний — к изделиям типа I по ГОСТ 27.003 (изделие, которое при применении по назначению может находиться в работоспособном или неработоспособном состоянии);

- возможным последствиям отказов — к изделиям, не относящимся к классу особо ответственных, отказ или переход в предельное состояние которых не приводит к последствиям катастрофического характера;

- возможности и способу восстановления технического ресурса и работоспособного состояния после отказа — к изделиям, восстанавливаемым в месте применения по назначению;

- характеру основных процессов, определяющих переход в предельное состояние, — к изделиям физически устаревающим и изнашивающимся одновременно;

<sup>1)</sup> В Российской Федерации действует Руководящий документ Государственной технической комиссии Российской Федерации «Автоматизированные системы. Защита от несанкционированного доступа к информации. Классификация автоматизированных систем и требования по защите информации» (утвержден решением председателя Государственной технической комиссии при Президенте Российской Федерации от 30 марта 1992 г.).



- возможности и необходимости технического обслуживания — к изделиям, обслуживаемым периодически;
- возможности и необходимости контроля показателей при применении по назначению — к контролируемым изделиям (контроль при применении без отключения от технологического процесса);
- устойчивости и прочности в условиях воздействия механических нагрузок и климатических факторов при применении по назначению — к классам МС1 и К1 для стационарных устройств и МС2 и К4 для устройств, размещаемых на открытом воздухе, по национальным стандартам и нормативным документам, действующими на территории государства, принявшего стандарт. Переносная и носимая аппаратура по допускаемым механическим и климатическим воздействиям должна относиться к классификационным группам МС5 и К4;
- защите от доступа к опасным частям и от вредного воздействия в результате проникновения внутрь оболочки твердых предметов и воды — к классу IP40 по ГОСТ 14254 (для устройств, используемых внутри помещений) и IP54 по ГОСТ 14254 (для устройств, используемых в наружных условиях);
- электробезопасности — к классу I (оборудование, устанавливаемое в шкафу и используемое в наружных условиях) и к классу II (переговорно-вызывные устройства, устанавливаемые в закрытых отапливаемых помещениях) по ГОСТ 12.2.007.0 (по конструктивному исполнению защиты от поражения электрическим током).

6.8.2 Надежность оборудования ОТС в условиях и режимах эксплуатации, установленных в 6.8.1, должна характеризоваться следующими значениями показателей:

- средняя наработка на отказ — не менее 40 000 ч;
- среднее время восстановления на объекте эксплуатации силами и средствами дежурной смены — не более 10 мин (без учета времени поиска неисправности и доставки необходимых узлов для замены отказавших, при наличии ЕСМА) и не более 30 мин (без учета времени поиска неисправности и доставки необходимых узлов для замены отказавших, при отсутствии ЕСМА).

6.8.3 По климатическому исполнению аппаратура должна отвечать следующим требованиям по ГОСТ 15150:

- стационарные устройства аппаратуры — исполнение УХЛ, категория 4;
- устройства аппаратуры, устанавливаемые в наружных условиях, — исполнение УХЛ, категория 1.

6.8.4 Оборудование сети ОТС должно соответствовать требованиям помехоустойчивости и помехозащиты, установленным в ГОСТ 33436.4-2.

6.8.5 Аппаратные средства должны соответствовать критерию качества функционирования «А» (нормальное функционирование в соответствии с техническими условиями) при воздействии помех следующего вида:

- электростатических разрядов по ГОСТ 30804.4.2 (степень жесткости испытаний для контактного разряда — 2, для воздушного разряда — 3);
- радиочастотного электромагнитного поля по ГОСТ 30804.4.3 (степень жесткости испытаний — 3);
- наносекундных импульсных помех по ГОСТ 30804.4.4 (степень жесткости испытаний — 3);
- микросекундных импульсных помех большой энергии по ГОСТ 30804.4.5 (степень жесткости испытаний при подаче помехи по схеме «провод — провод» — 2, в других случаях — 3);
- магнитного поля промышленной частоты по [2] (степень жесткости испытаний — 3);
- кондуктивных помех в полосе частот от 0,15 до 80 МГц, наведенных радиочастотными электромагнитными полями, по ГОСТ 30804.4.6 (степень жесткости испытаний — 3);
- кондуктивных помех в полосе частот от 0 до 150 кГц по [3] (степень жесткости испытаний — 4).

Допускается соответствие аппаратных средств ОТС требованиям функционирования при воздействии помех, установленных национальными стандартами и нормативными документами, действующими на территории государства, принявшего стандарт.

6.8.6 Должны быть предусмотрены следующие варианты электропитания стационарных устройств ОТС:

- от сети переменного тока с частотой 50 Гц напряжением от 100 до 300 В;
- сети постоянного тока напряжением от 36 до 72 В;
- сети постоянного тока напряжением от 20 до 36 В.

Электропитание должно быть обеспечено как для электропотребителей первой категории особой группы.

6.8.7 Должно быть предусмотрено автоматическое резервирование основных узлов коммутационных станций. Время переключения на резерв — не более 5 с.

6.8.8 Оборудование ОТС должно обеспечивать разборчивость воспроизведения речевых сигналов не менее 4,0 по шкале MOS согласно [4] или более 4,0 при измерении качества речи методом

парных сравнений с контрольным трактом по национальным стандартам и нормативным документам, действующими на территории государства, принявшего стандарт<sup>1)</sup>.

6.8.9 Подсистема ДПС должна иметь следующие акустические параметры:

- уровень акустических помех в прилегающих к железнодорожной станции жилых массивах не должен превышать санитарные нормы, установленные в национальных стандартах и нормативных документах, действующих на территории государства, принявшего стандарт<sup>2)</sup>;

- средний уровень звукового давления на озвучиваемой площади должен быть установлен с превышением среднего уровня шумов от 10 до 15 дБ, но не более 90 дБ.

6.8.10 Корпуса наполненных устройств, используемых в цифровой сети ОТС, должны быть выполнены из электропроводящего (диэлектрического), негорючего, ударопрочного материала.

6.8.11 Переговорно-вызывные пульта должны отвечать требованиям национальных стандартов и нормативных документов, действующих на территории государства, принявшего стандарт<sup>3)</sup>.

6.8.12 Для обеспечения норм качества по 6.8.8 коммутационные станции сети ОТС должны быть подключены к системе тактовой сетевой синхронизации технологической связи. В качестве синхросигнала должна быть использована формируемая в системе тактовой сетевой синхронизации частота 2,048 МГц.

## 7 Методы контроля

### 7.1 Условия проведения контроля

7.1.1 Контроль соответствия сети ОТС техническим требованиям настоящего стандарта должен быть проведен при приемке участка сети в эксплуатацию, а также должен быть обеспечен в процессе ее эксплуатации.

Структурная схема контролируемого участка сети ОТС приведена в приложении Д.

7.1.2 При приемке участка сети ОТС в эксплуатацию должны быть проведены следующие проверки:

- на соответствие требованиям 6.8 на основании предоставленных поставщиком результатов испытаний изделий;

- относительно выполнения функций всех видов связи на соответствие требованиям 6.1—6.5;

- на предмет мониторинга и администрирования сети ОТС на соответствие требованиям 6.6.

7.1.3 В процессе эксплуатации контроль сети ОТС на соответствие требованиям настоящего стандарта должен быть обеспечен с помощью встроенного мониторинга и администрирования и по установленному графику технического обслуживания по технологическим картам на техническое обслуживание и ремонт для каждого изделия.

### 7.2 Порядок проведения контроля

#### 7.2.1 Контроль диспетчерской связи

Контроль диспетчерской связи на соответствие требованиям 6.1 проводят при вводе в эксплуатацию и в процессе эксплуатации участка сети ОТС.

Контроль проводят с помощью переговорно-вызывного пульта ПРЦ-Д, расположенного на рабочем месте поездного или энергодиспетчера, при установлении входящих и исходящих соединений (при избирательном, групповом и циркулярном вызове) и переговорах диспетчера с абонентами диспетчерского круга, использующих в качестве переговорно-вызывных устройств пульта ПРЦ и ТА.

Установление соединений и разъединение осуществляют кратковременным нажатием соответствующих предварительно запрограммированных кнопок на пультах и ТА диспетчерской связи.

При переговорах диспетчера с абонентами аналоговых ответвлений контролируют отсутствие самовозбуждения.

При контроле времени автоматического перехода на резервный канал на соответствие требованиям 6.1.10 имитируют обрыв основного тракта кольца ОТС. Время перехода на обходной тракт кольца

<sup>1)</sup> В Российской Федерации действует ГОСТ Р 50840—95 «Передача речи по трактам связи. Методы оценки качества, разборчивости и узнаваемости».

<sup>2)</sup> В Российской Федерации действуют Санитарные нормы Минздрава России СН 2.2.4/2.1.8.562—96 «Шум на рабочих местах, в помещениях жилых, общественных зданий и на территории жилой застройки».

<sup>3)</sup> В Российской Федерации действует ГОСТ Р 50948—2001 «Средства отображения информации индивидуального пользования. Общие эргономические требования и требования безопасности».



ОТС оценивают посредством секундомера, имеющего действующее свидетельство о прохождении метрологического контроля.

Разборчивость речи диспетчерской связи на соответствие требованиям 6.8.8 оценивают методом парных сравнений с контрольным трактом по национальным стандартам и нормативным документам, действующим на территории государства, принявшего стандарт<sup>1)</sup>.

#### **7.2.2 Контроль перегонной связи**

Контроль ПГС на соответствие требованиям 6.2 осуществляют с использованием переговорно-вызывных пультов диспетчера ПРЦ-Д, дежурного по станции ПРЦ и переносимой трубки ПГС, подключаемой к линии ПГС на перегоне.

Установление соединений, ведение переговоров и разъединение осуществляют кратковременным нажатием соответствующих кнопок на переговорно-вызывных устройствах.

#### **7.2.3 Контроль межстанционной связи**

Контроль МЖС на соответствие требованиям 6.3 проводят с использованием переговорно-вызывных пультов ПРЦ дежурных соседних станций.

Контроль МЖС проводят при ее организации по цифровому каналу и по физической линии.

Установление соединений, переговоры и разъединение осуществляют кратковременным нажатием кнопок на ПРЦ.

#### **7.2.4 Контроль связи с местом аварийно-восстановительных работ**

Для контроля функционирования сети ОТС на соответствие требованиям 6.4 на перегоне к выделенным двухпроводным линиям связи с МАВР, или линиям МЖС, или линиям ПГС подключают аналоговые ТА ЦБ или специальный коммутатор, имеющий интерфейсы телефонов ЦБ, оборудование передачи данных.

Подключение к междугородному коммутатору и поезвному диспетчеру проверяют при прямом занятии линии до ближайшей к месту работ железнодорожной станции и набором номера.

#### **7.2.5 Контроль двухсторонней парковой связи**

При контроле двухсторонней парковой связи на соответствие требованиям 6.5 с пультов руководителя ПР, дежурного по станции ПР-ДСП и поездного диспетчера ПР-Д осуществляют поочередную передачу громкоговорящих команд для исполнителей по одной, группе и по всем фидерным линиям. С ППУ нажатием соответствующих кнопок осуществляют вызов исполнителем руководителя и подключение к фидерной линии для передачи исполнителем громкоговорящего сообщения. С пультов ПР и ПР-ДСП осуществляют вызов и переговоры с исполнителем, использующим носимую радиостанцию.

Разборчивость речевых сигналов на соответствие требованию 6.8.8 должна быть проверена измерением качества речи методом парных сравнений с контрольным трактом по национальным стандартам и нормативным документам, действующими на территории государства, принявшего стандарт<sup>1)</sup>.

Контроль акустических параметров по уровням звукового сигнала, воспроизводимого громкоговорителями фидерной линии, и уровням шума на соответствие требованию 6.8.9 должен быть осуществлен с использованием измерителя уровня звукового сигнала (шумомера) 1 или 2 класса по ГОСТ 17187. Шумомер должен иметь действующие свидетельства о прохождении метрологического контроля. Уровень сигнала устанавливают настройкой трансляционного усилителя на 10—15 дБ выше среднего уровня шума на озвучиваемой площади, но не более 90 дБ.

#### **7.2.6 Контроль мониторинга и администрирования сети оперативно-технологической связи**

Контроль мониторинга и администрирования сети ОТС на соответствие требованиям 6.6 осуществляют проверкой журналов событий, хранящихся в базе СМА сети ОТС, мониторинга состояния сети и сетевых элементов, мониторинга отказа при его имитации, выполнения функции администрирования (установление и изменение доступности абонентов, объединение диспетчерских кругов и другое).

### **7.3 Оформление результатов контроля сети оперативно-технологической связи**

Результаты контроля функционирования всех видов связи должны быть оформлены в соответствии с приложением Е.

<sup>1)</sup> В Российской Федерации действует ГОСТ Р 50840—95 «Передача речи по трактам связи. Методы оценки качества, разборчивости и узнаваемости».

**Приложение А  
(обязательное)**

**Требования к сигнализации, используемой в аналоговых ответвлениях**

Сигналы информационно-логического взаимодействия цифровой сети на стыках с аналоговым оборудованием должны быть преобразованы в тональные сигналы, применяемые в аналоговых сетях, и наоборот, тональные сигналы, поступающие из аналоговой сети, должны быть преобразованы в соответствующие сигналы цифровой сети.

Взаимодействие диспетчерской станции цифровой сети ОТС с аналоговыми ответвлениями диспетчерской связи должно быть реализовано следующим образом:

- переданные по ОКС от диспетчерской станции вызывные сигналы избирательного вызова, группового вызова или циркулярного вызова для абонентов аналоговых ответвлений должны быть преобразованы на коммутационной станции с аналоговым ответвлением в соответствующие аналоговые сигналы;
- при приеме на аналоговой исполнительной станции сигнала ИВ и при совпадении кода ИВ с кодом, присвоенным вызываемому абоненту, на пульт (ТА) вызываемого абонента должен поступать вызывной сигнал, а в сторону диспетчерской станции — тональный сигнал контроля  $F_{\text{К}}$ , прослушиваемый на пульте ПРЦ-Д диспетчерской станции;
- при приеме на аналоговой исполнительной станции сигналов ГВ или ЦВ на пультах (ТА) соответствующих групп вызываемых абонентов должен поступать вызывной сигнал, но при этом сигнал  $F_{\text{К}}$  в сторону диспетчерской станции поступать не должен.

Примечание — Сигналы ГВ и ЦВ в постанционной связи не используют.

ИВ и ГВ формируют в виде двухчастотных кодов C2/7 или C2/11, представляющих собой комбинацию двух последовательно передаваемых частот, выбранных из семи или одиннадцати частот разговорного спектра, специально выделенных для избирательного вызова.

ЦВ формируют в виде последовательно передаваемых всех частот, выделенных для избирательного вызова.

Номинальные значения кодообразующих частот двухчастотных кодов ИВ и ГВ, а также многочастотного последовательного кода ЦВ должны соответствовать данным таблицы А.1.

Таблица А.1 — Номинальные значения кодообразующих частот

Условные номера частот	1	2	3	4	5	6	7	8	9	10	11
Номинальные значения частот, Гц	316	430	585	795	1080	1470	2000	890	1215	1360	1620
Коды	C2/7 × (6 × 7 = 42 кода)							—			
	C2/11 : (10 × 11 = 110 кодов)										

Коды ИВ, ГВ и ЦВ должны соответствовать данным таблицы А.2.

Таблица А.2 — Коды ИВ, ГВ и ЦВ

Группы абонентов	Коды группового вызова	Коды индивидуального вызова									Код циркулярного вызова
		3—1	4—1	5—1	6—1	7—1	8—1	9—1	10—1	11—1	
1	2—1	3—1	4—1	5—1	6—1	7—1	8—1	9—1	10—1	11—1	2—1—2—3—4—5—6—7
2	1—2	3—2	4—2	5—2	6—2	7—2	8—2	9—2	10—2	11—2	
3	2—3	1—3	4—3	5—3	6—3	7—3	8—3	9—3	10—3	11—3	
4	3—4	1—4	2—4	5—4	6—4	7—4	8—4	9—4	10—4	11—4	
5	4—5	1—5	2—5	3—5	6—5	7—5	8—5	9—5	10—5	11—5	
6	5—6	1—6	2—6	3—6	4—6	7—6	8—6	9—6	10—6	11—6	
7	6—7	1—7	2—7	3—7	4—7	5—7	8—7	9—7	10—7	11—7	
8	7—8	1—8	2—8	3—8	4—8	5—8	6—8	9—8	10—8	11—8	

Окончание таблицы А.2

Группы абонентов	Коды группового вызова	Коды индивидуального вызова									Код циркулярного вызова
		1—9	2—9	3—9	4—9	5—9	6—9	7—9	10—9	11—9	
9	8—9	1—9	2—9	3—9	4—9	5—9	6—9	7—9	10—9	11—9	2—1—2—3—4—5—6— 7—8—9—10—11
10	9—10	1—10	2—10	3—10	4—10	5—10	6—10	7—10	8—10	11—10	
11	10—11	1—11	2—11	3—11	4—11	5—11	6—11	7—11	8—11	9—11	
<p>Примечания</p> <p>1 В обозначении кодов первая цифра соответствует номеру частоты первой частотной посылки, вторая — номеру частоты второй частотной посылки.</p> <p>2 Номер второй частоты в кодах ИВ и ГВ соответствует номеру группы вызываемых абонентов.</p>											

Коды ИВ, ГВ и ЦВ формируют путем последовательной передачи частот без разрыва или взаимного наложения.

Значения длительности передачи каждой частоты в кодах ИВ, ГВ, ЦВ должны соответствовать данным таблицы А.3.

Таблица А.3 — Длительность передачи частоты в кодах ИВ, ГВ и ЦВ

Коды	Длительность передачи, мс		
	первой частоты кода ИВ, ГВ, ИВ	второй частоты кода ИВ, ГВ	второй и последующих частот кода ЦВ
C2/7	800 ± 50	1600 ± 100	1600 ± 100
C2/11			
<p>Примечания</p> <p>1 Должна быть обеспечена возможность удлинения сигнала второй частоты индивидуального вызова на время нажатия вызывной кнопки на пульте, но не более чем на 10 с.</p> <p>2 Длительность удлиненного сигнала второй частоты должна быть не менее 4 с.</p>			

Многочастотный код циркулярного вызова формируют из кодов групповых вызовов путем последовательной передачи частот:

- 1) для кодов C2/11 по таблице А.1 — 2—1—2—3—4—5—6—7—8—9—10—11;
- 2) для кодов C2/7 по таблице А.1 — 2—1—2—3—4—5—6—7.

Максимальные отклонения частот от номинальных значений в кодах ИВ, ГВ и ЦВ должны быть не более 0,1 % или 1 Гц.

Частоты и длительности тональных сигналов  $F_K$  и  $F_B$  должны соответствовать значениям, приведенным в таблице А.4.

Таблица А.4 — Частоты и длительности тональных сигналов контроля приема вызова  $F_K$  и вызывного сигнала для вызова оператора (телефонистки)  $F_B$ 

Обозначение сигнала	Частота, Гц	Длительность передачи, мс	
		в автоматическом режиме	в ручном режиме
$F_K$	400 ± 10 или 370 ± 10	600 ± 5	—
$F_B$	1600 ± 5, или 2100 ± 5, или 2600 ± 5	2000 ± 200 или 3000 ± 200	Определяется длительностью нажатия соответствующей кнопки на пульте исполнителя

Уровни тональных сигналов управления и взаимодействия, передаваемых в разговорных трактах, не должны превышать измерительный уровень сигнала в тех же трактах более чем на (6,0 ± 0,5) дБ.

**Приложение Б  
(обязательное)**

**Требования к организации диспетчерских связей в сети оперативно-технологической связи  
технологии TDM**

Для организации диспетчерских связей в цифровой сети ОТС технологии TDM должны быть использованы первичные цифровые каналы E1 в соответствии с [5].

Для каждого диспетчера должен быть предоставлен один ОЦК, работающий в режиме автоматической конференц-связи с линейной топологией размещения абонентов диспетчерского круга.

К выделенным с помощью цифровых сумматоров каналам ОЦК должно быть подключено коммутационное поле коммутационной станции, через которое, при установлении соответствующих соединений, к каналам диспетчерских связей и постанционной связи должны быть подключены переговорно-вызывные пульта и ТА абонентов ОТС.

**Примечание** — Цифровые сумматоры обеспечивают согласованное подключение абонентских переговорных устройств к групповому каналу без внесения дополнительных затуханий и амплитудно-частотных искажений, реализуя возможность ведения переговоров «каждый с каждым» и «каждый с диспетчером».

В канальных интервалах ПЦК, соответствующим каналам ОЦК, передают речевые сигналы (закодированные методом импульсно-кодовой модуляции по закону А (A-law) в соответствии с [6]) каждой диспетчерской связи, сигналы синхронизации в КИ-0 и коды общего канала сигнализации в КИ-16. По каналу ОКС должны передаваться следующие сигнальные сообщения:

- избирательный вызов;
- групповой вызов;
- ЦВ;
- управления переговорами (с функцией прерывания диспетчером речи абонента);
- контроль целостности кольца.

С целью оптимизации использования канальных ресурсов первичной сети допускается использование для диспетчерских связей цифровых каналов со скоростью передачи 32 кбит/с.

Общий канал сигнализации должен во всех случаях иметь скорость передачи 64 кбит/с.

Диспетчерские связи участка (направления) железной дороги должны быть построены по кольцевому принципу с организацией колец нижнего и верхнего уровней с использованием резервных обходных каналов. Должен быть обеспечен автоматический переход по обходному тракту кольца при нарушении связи по основному тракту и обратный автоматический переход при восстановлении связи.

Схема организации сети диспетчерской связи направления железной дороги приведена на рисунке Б.1.

Основная и обходная части кольца нижнего уровня должны быть организованы по разным линиям связи. Обходная часть кольца может быть организована по физической цепи с использованием модемов, обеспечивающих передачу потока E1.

В каждом кольце нижнего уровня должна быть применена мостовая станция, обеспечивающая соединение канальных интервалов кольца нижнего уровня с канальными интервалами кольца верхнего уровня.

Кольцо верхнего уровня должно объединять все мостовые станции колец нижнего уровня направления железной дороги и коммутационную распорядительную станцию. К распорядительной коммутационной станции, связанной кольцом верхнего уровня с исполнительными коммутационными станциями направления железной дороги, должны быть подключены переговорно-вызывные пульта диспетчеров, а также междугородный коммутатор и аналоговые ТА местных абонентов и обслуживающего персонала.

Кольцо верхнего уровня, в зависимости от числа подключенных к нему колец нижнего уровня и числа диспетчерских связей на обслуживаемом направлении железной дороги, может иметь от одного до нескольких первичных цифровых каналов. Основные и обходные части кольца верхнего уровня должны быть организованы в разных волоконно-оптических линиях связи.

Кольцо верхнего уровня совместно с мостовыми станциями должно обеспечивать также:

- объединение в рамках одного диспетчерского круга исполнительных коммутационных станций, находящихся в двух или нескольких кольцах нижнего уровня;
- обеспечение доставки сигнальных сообщений к любому объекту сети с задержкой, не превышающей 100 мс;
- маршрутизацию общего канала сигнализации.

Для исключения самовозбуждения диспетчерских и постанционной связей в каждом кольце нижнего и верхнего уровня в штатном режиме функционирования должна быть предусмотрена точка разрыва тракта.

При нарушении связи в основном тракте кольца разрыв должен быть автоматически устранен и должно быть включено обходное направление.

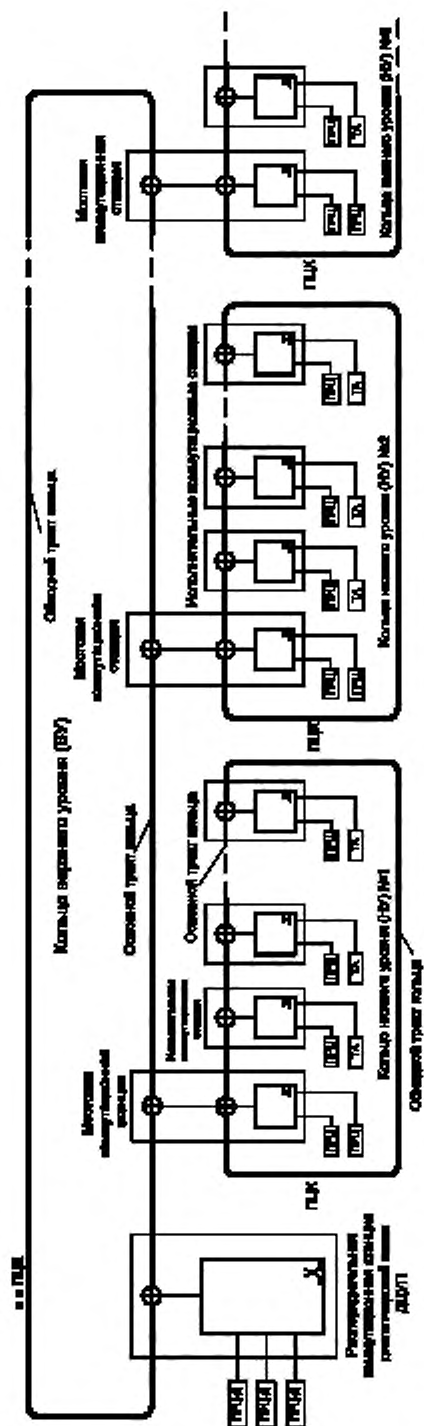


Рисунок Б.1 — Схема организации сети диспетчерской связи на направлении железной дороги

Должна быть предусмотрена возможность применения в кольце нижнего уровня двух мостовых станций, расположенных в крайних точках кольца. В этом варианте оказывается незадействованной обходная часть кольца нижнего уровня, каналы которой могут быть использованы для других целей, и обеспечивается резервирование мостовой станции.

Должна быть предусмотрена возможность организации обходной части колец нижнего и верхнего уровней по сети с коммутацией пакетов.

Организацию двухпроводного аналогового ответвления диспетчерской связи осуществляют с помощью входящего в состав коммутационной станции ОТС устройства сопряжения, управляемого голосом диспетчера или абонентов цифровой сети.

При отсутствии речевого сигнала в цифровой сети линия аналогового ответвления должна быть подключена к тракту приема абонентов цифровой сети (в том числе диспетчера). В этом режиме возможна передача речевых сообщений от абонентов аналогового ответвления.

При передаче речевого сигнала от диспетчера или абонента цифровой сети должно срабатывать устройство управления голосом, включающее передачу в сторону абонентов аналогового ответвления.

Для функционирования группового канала с аналоговым двухпроводным ответвлением переходное затухание между трактом приема и трактом передачи группового канала должно быть не менее 60 дБ.

При сопряжении с групповым каналом аналогового ответвления, организованного по четырехпроводному каналу тональной частоты, управление голосом не требуется.



**Приложение В**  
**(справочное)**

**Требования к информационно-логическому взаимодействию объектов  
в цифровой сети оперативно-технологической связи**

В цифровой сети ОТС технологии TDM должно быть обеспечено информационно-логическое взаимодействие между коммутационными станциями при установлении соединений и ведении переговоров диспетчеров с абонентами исполнительных станций и в процессе контроля и управления функционированием основных и обходных трактов колец нижнего и верхнего уровней.

Взаимодействие следует осуществлять по общему каналу сигнализации, для которого должен быть выделен 16-канальный интервал ПЦК (КИ-16).

Стек протоколов взаимодействия объектов цифровой сети ОТС должен содержать протоколы трех уровней.

Протокол 1-го уровня (физический) должен устанавливать требования к структуре и параметрам цикла Е1 в звене ПЦК в соответствии с [7].

Протокол 2-го уровня (уровня звена данных) должен устанавливать структуру кадров звена данных и значения системных параметров в канале общей сигнализации ПЦК. Протокол соответствует [8], за исключением того, что принцип установки бита C/R в поле «Адрес» должен отличаться от принятого в [8] и значение бита C/R должно быть установлено равным:

- 0 — для кадров команд;
- 1 — для кадров ответов.

Поле «Адрес» кадра занимает два октета, имеет структуру и кодировку бит, приведенную на рисунке В.1.

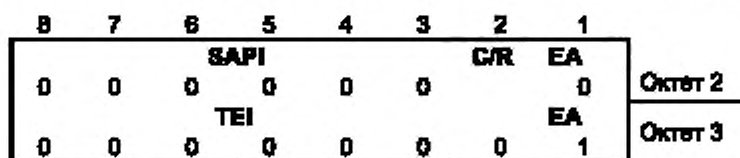


Рисунок В.1 — Поле «Адрес» кадра уровня звена данных

Протокол 3-го уровня должен устанавливать перечень и структуры сообщений (сигнальных и служебных), используемых в цифровой сети ОТС, а также процедуры передачи сообщений в ОКС между взаимодействующими объектами.

Обобщенная структура сообщения протокола 3-го уровня и назначение отдельных его полей приведены в таблице В.1.

Таблица В.1 — Обобщенная структура сообщения в сети ОТС

Назначение полей сообщения		Номера октетов сообщения
Дискриминатор протокола		1
Тип сообщения (команда)		2
Регистрационный номер сообщения		3
Адрес отправителя (АО)	Номер кольца Nk	4
	Номер станции Ns	5
	Номер объекта No	6
Номер диспетчерского круга Nd	Младший байт	7
	Старший байт	8
Адрес получателя (АП)	Номер кольца Nk	9
	Номер станции Ns	10
	Номер объекта No или номер группы Ng	11

Поле «Дискриминатор протокола» определяет принадлежность сообщения к классу сигнальных или служебных:

- если сообщение отнесено к классу сигнальных, то поле «Дискриминатор протокола» должно содержать бинарный код вида — 1111 0000<sub>2</sub>;
- если сообщение отнесено к классу служебных, то поле «Дискриминатор протокола» должно содержать бинарный код вида — 1111 0001<sub>2</sub>.

При использовании в кольце аппаратуры ОТС различных производителей должны быть применены индивидуальные дискриминаторы служебных сообщений. Например, для одного типа аппаратуры — дискриминатор F3<sub>16</sub>, а для другого — F4<sub>16</sub>. При этом коммутационная станция ОТС одного типа обрабатывает только свои служебные сообщения, а служебные сообщения, принадлежащие коммутационной станции другого производителя, пропускает транзитом.

Поле «Тип сообщения» служит для идентификации имени сообщения и определяет функциональное назначение сообщения. Коды поля «Тип сообщения» приведены в таблицах В.2 и В.3.

Таблица В.2 — Сигнальные сообщения сети ОТС

Номер строки	Наименование сообщения	Код типа сообщения
1	Вызов	01 <sub>16</sub>
2	Контроль прохождения вызова	02 <sub>16</sub>
3	Обратное управление/включено (Тангента/включено)	03 <sub>16</sub>
4	Обратное управление/выключено (Тангента/выключено)	04 <sub>16</sub>
5	Индикация/включено (подключение абонента к каналу диспетчерской связи)	05 <sub>16</sub>
6	Индикация/выключено (отключение абонента от канала диспетчерской связи)	06 <sub>16</sub>
7	Отбой	07 <sub>16</sub>
8	Циркулярный вызов	0A <sub>16</sub>
9	Групповой вызов	17 <sub>16</sub>

Таблица В.3 — Служебные сообщения сети ОТС

Номер строки	Наименование сообщения	Код типа сообщения	Направление передачи сообщения
1	Контроль кольца	80 <sub>16</sub>	Главная станция кольца — главной станции кольца
2	Исправность станции	81 <sub>16</sub>	Станция — главной станции сети
3	Тест	82 <sub>16</sub>	Главная станция сети — станции
4	Диагностика	83 <sub>16</sub>	Станция — главной станции сети
5	Запрос настройки	84 <sub>16</sub>	Главная станция сети — станции
6	Состояние настройки	85 <sub>16</sub>	Станция — главной станции сети
7	Ввод настройки	86 <sub>16</sub>	Главная станция сети — станции

Главной станцией кольца (сети) является станция, на которой формируются служебные сообщения и осуществляется контроль кольца.

Поле «Регистрационный номер сообщения» служит для указания порядковых номеров сообщений, отправляемых в сеть ОТС объектом, адрес которого содержится в поле «Адрес отправителя». Отправляемые абонентом сообщения должны быть пронумерованы кодом двоичного циклического счетчика по модулю 256. Номер каждого следующего отправляемого сообщения должен быть увеличен на единицу. Счет номеров сообщений необходимо осуществлять для каждого объекта-отправителя независимо от других.

Поле «Адрес отправителя» определяет сетевой адрес объекта — отправителя сообщения.

Поле «Nd» определяет номер маршрута передачи данного сообщения между объектом-отправителем и объектом-получателем (или группой объектов-получателей), а также, в случае сигнальных сообщений, и номер постоянного соединения, организованного между указанными объектами.

Поле «Адрес получателя» определяет адрес объекта — получателя сообщения в избирательном режиме адресации или группы объектов — получателей сообщения в групповом режиме адресации.

Требования к информационно-логическому взаимодействию, изложенные в данном приложении, следует применять при новом строительстве и реконструкции.

Информационно-логическое взаимодействие объектов в сети ОТС, организованной с использованием коммутации пакетов, должно быть осуществлено на основе [1].

**Приложение Г**  
**(справочное)**

**Электрические параметры трансляционных усилителей двухсторонней парковой связи**

УТ предназначен для усиления и обеспечения в фидерной линии, нагруженной на громкоговорители, заданной электрической мощности речевых и тональных сигналов.

Усилитель должен иметь следующие основные электрические параметры:

- номинальное эффективное значение выходного напряжения УТ на активной нагрузке эквиваленте фидерной линии ( $120 \pm 6$ ) В либо ( $100 \pm 5$ ) В;
- номинальное напряжение на выходе в линию ППУ должно составлять ( $30,0 \pm 1,5$ ) В;
- эффективно-передаваемая полоса частот от 100 до 15 кГц. При использовании цифрового входа полоса частот в пределах от 100 до 8 кГц;
- коэффициент нелинейных искажений при максимальной выходной электрической мощности, уменьшенной на 3 дБ, не выше 1 %. Превышение максимальной выходной мощности номинального значения не менее чем на 10 %;
- соотношение сигнал/шум на выходе не менее 80 дБ;
- коэффициент полезного действия УТ при максимальной выходной мощности не менее 80 %.

УТ имеет следующие градации выходной мощности: 60, 120, 240, 480 и 960 Вт.

**Примечание** — Допускается использование УТ другой выходной электрической мощности при условии обеспечения озвучивания соответствующих зон информирования (оповещения).

УТ должен иметь защиту от выхода из строя при коротком замыкании нагрузки и при перегреве. Для защиты от перегрева могут быть использованы вентиляторы, управляемые температурными датчиками.

УТ в комплекте со станционным коммутационно-управляющим оборудованием должен:

- обеспечивать защиту от атмосферных и коммутационных перенапряжений при повышенных токах, возникающих в нагрузке;
- обеспечивать возможность ручной и автоматической установки в режиме «Ночь» выходного напряжения усилителя, пониженного на 20 % относительно номинального значения;
- предусматривать возможность регулировки уровня выходного сигнала в пределах ( $20 \pm 5$ ) дБ в зависимости от уровня шума в зоне оповещения (информирования). Для регулировки могут быть применены специальные микрофоны, воспринимающие шум в зоне оповещения;
- обеспечивать внутреннюю диагностику, удаленный мониторинг и администрирование;
- быть оборудован устройством контроля, обеспечивающим постоянный автоматический контроль исправности усилителя и состояния фидерной линии как при отсутствии, так и во время передачи речевых сообщений и тональных сигналов и передачу информации об отказе не позднее чем через 10 с после его обнаружения на пульт связи дежурного по станции и в СМА.

Должны быть предусмотрены следующие варианты электропитания трансляционного усилителя:

- от сети переменного тока с частотой 50 Гц с напряжением от 100 до 300 В;
- от сети постоянного тока с номинальным напряжением 24 В (от 20 до 29) В, или 48 В (от 36 до 58) В, или 60 В (от 48 до 72) В.

Вход УТ в зависимости от архитектуры построения сети ДПС должен быть сопряжен с источником сигналов по одному или нескольким типам соединений:

- аналоговому окончанию;
- интерфейсу ПЦК [9];
- Ethernet [9].

Линейный вход УТ (или станционного сервера, коммутационно-управляющего оборудования) с существующими парковыми переговорными устройствами (ППУ, ППУ-В и ППУ-У) должен быть рассчитан на номинальный уровень входного напряжения УТ по линейному входу аналогового окончания — 1 В или 0,775 В с возможностью регулировки уровня.

Коммутационно-управляющее оборудование должно обеспечивать дистанционное электропитание ППУ по линии передачи от ППУ от источника вторичного электропитания с изолированными от корпуса полюсами постоянного тока с номинальным напряжением 48, или 24, или 60 В с допусками по напряжению, обеспечивающими нормальную работу ППУ.



**Приложение Е  
(обязательное)**

**Оформление результатов контроля функционирования сети  
оперативно-технологической связи**

Дата \_\_\_\_\_  
(месяц) (год)

Контролируемый участок: \_\_\_\_\_  
(наименование)

Станции участка: \_\_\_\_\_  
(перечисление названий станций участка)

№	Наименование вида связи	Номер пункта, проверяемого по ГОСТ	Тип контролируемых изделий	Децимальные номера контролируемых изделий	Условия испытаний	Результаты испытаний

Измерения проводили:

Представители эксплуатирующего предприятия:

## Библиография

- [1] RFC 3261 Протокол инженерного совета интернета (Internet Engineering Task Force, IETF) SIP: Протокол инициирования сеансов связи (SIP: Session Initiation Protocol)
- [2] IEC 61000-4-8:2009 Электромагнитная совместимость. Часть 4-8. Методики испытаний и измерений. Испытание на помехоустойчивость в условиях магнитного поля промышленной частоты [Electromagnetic compatibility (EMC) — Part 4-8: Testing and measurement techniques — Power frequency magnetic field immunity test]
- [3] IEC 61000-4-16:1998<sup>1)</sup> Электромагнитная совместимость. Часть 4-16. Методики испытаний и измерений. Раздел 16. Испытания на устойчивость к наведенным помехам общего вида в диапазоне частот от 0 до 150 кГц [Electromagnetic compatibility (EMC) — Part 4-16: Testing and measurement techniques — Test for immunity to conducted common mode disturbances in the frequency range 0 Hz to 150 kHz]
- [4] Рекомендация МСЭ-Т Р.862, 2001 (Recommendation ITU-T) Воспринимаемая оценка качества речи: объективный метод оценки качества передачи речи в телефонных сетях с ограниченной полосой передачи и речевых кодеках [Perceptual evaluation of speech quality (PESQ): An objective method for end-to-end speech quality assessment of narrow-band telephone networks and speech codecs]
- [5] Рекомендация МСЭ-Т G.703, 2001 (ITU-T Recommendation) Физические и электрические характеристики интерфейсов цифровой иерархии (Physical/Electrical Characteristics of Hierarchical Digital Interfaces)
- [6] Рекомендация МСЭ-Т G.711, 1988 (Recommendation ITU-T) Импульсно-кодовая модуляция (ИКМ) частот голосового спектра [Pulse code modulation (PCM) of voice frequencies]
- [7] Рекомендация МСЭ-Т G.704, 1998 (Recommendation ITU-T) Синхронные структуры циклов для первичного и вторичного иерархических уровней (Synchronous frame structures used at 1544, 6312, 2048, 8448 and 44 736 kbit/s hierarchical levels)
- [8] Рекомендация МСЭ-Т Q.921, 1997 (Recommendation ITU-T) Сетевой интерфейс пользователя ISDN. Спецификация уровня звена данных (ISDN user-network interface — Data link layer specification)
- [9] IEEE-802.3 Стандарт института инженеров электротехники и электроники по информационным технологиям (IEEE), 2002 (Standard for Information technology) Часть 3. Метод множественного доступа с определением коллизий и спецификации физического уровня. Связь и обмен информацией между системами. Локальные и общегосударственные сети. Специальные требования [Part 3: Carrier sense multiple access with collision detection (CSMA/CD) access method and physical layer specifications — Telecommunications and information exchange between systems — Local and metropolitan area networks — Specific requirements]

<sup>1)</sup> Заменен на IEC 61000-4-16:2015.



Ключевые слова: электросвязь железнодорожная, сеть оперативно-технологической связи, технические требования, методы контроля

---

Редактор переиздания *Е.И. Мосур*  
Технические редакторы *В.Н. Прусакова, И.Е. Черепкова*  
Корректор *Е.Р. Ароян*  
Компьютерная верстка *А.В. Софейчук*

Сдано в набор 04.09.2019. Подписано в печать 18.09.2019. Формат 60 × 84<sup>1/8</sup>. Гарнитура Ариал.  
Усл. печ. л. 3,26. Уч.-изд. л. 2,95.

Подготовлено на основе электронной версии, предоставленной разработчиком стандарта

---

ИД «Юриспруденция», 115419, Москва, ул. Орджоникидзе, 11.  
[www.jurisizdat.ru](http://www.jurisizdat.ru) [y-book@mail.ru](mailto:y-book@mail.ru)

Создано в единичном исполнении во ФГУП «СТАНДАРТИНФОРМ»  
для комплектования Федерального информационного фонда стандартов,  
117418 Москва, Нахимовский пр-т, д. 31, к. 2.  
[www.gostinfo.ru](http://www.gostinfo.ru) [info@gostinfo.ru](mailto:info@gostinfo.ru)