
МЕЖГОСУДАРСТВЕННЫЙ СОВЕТ ПО СТАНДАРТИЗАЦИИ, МЕТРОЛОГИИ И СЕРТИФИКАЦИИ
(МГС)

INTERSTATE COUNCIL FOR STANDARDIZATION, METROLOGY AND CERTIFICATION
(ISC)

МЕЖГОСУДАРСТВЕННЫЙ
СТАНДАРТ

ГОСТ
34013—
2016

**КРЕСЛО ПАССАЖИРСКОЕ МОТОРВАГОННОГО
ПОДВИЖНОГО СОСТАВА И ПАССАЖИРСКИХ
ВАГОНОВ ЛОКОМОТИВНОЙ ТЯГИ**

Общие технические условия

Издание официальное



Москва
Стандартинформ
2019

Предисловие

Цели, основные принципы и общие правила проведения работ по межгосударственной стандартизации установлены ГОСТ 1.0 «Межгосударственная система стандартизации. Основные положения» и ГОСТ 1.2 «Межгосударственная система стандартизации. Стандарты межгосударственные, правила и рекомендации по межгосударственной стандартизации. Правила разработки, принятия, обновления и отмены»

Сведения о стандарте

1 ПОДГОТОВЛЕН Федеральным государственным унитарным предприятием «Всероссийский научно-исследовательский институт стандартизации и сертификации в машиностроении» (ВНИИНМАШ) и Федеральным государственным унитарным предприятием «Всероссийский научно-исследовательский институт железнодорожной гигиены Федеральной службы по надзору в сфере защиты прав потребителей и благополучия человека» (ФГУП ВНИИЖГ Роспотребнадзора)

2 ВНЕСЕН Межгосударственным техническим комитетом по стандартизации МТК 524 «Железнодорожный транспорт»

3 ПРИНЯТ Межгосударственным советом по стандартизации, метрологии и сертификации (протокол от 22 ноября 2016 г. № 93-П)

За принятие проголосовали:

Краткое наименование страны по МК (ИСО 3166) 004—97	Код страны по МК (ИСО 3166) 004—97	Сокращенное наименование национального органа по стандартизации
Беларусь	BY	Госстандарт Республики Беларусь
Грузия	GE	Грузстандарт
Казахстан	KZ	Госстандарт Республики Казахстан
Киргизия	KG	Кыргызстандарт
Россия	RU	Росстандарт
Таджикистан	TJ	Таджикстандарт
Узбекистан	UZ	Узстандарт

4 Приказом Федерального агентства по техническому регулированию и метрологии от 13 июня 2017 г. № 539-ст межгосударственный стандарт ГОСТ 34013—2016 введен в действие в качестве национального стандарта Российской Федерации с 1 февраля 2018 г.

5 Настоящий стандарт подготовлен на основе применения ГОСТ Р 55995—2014*

6 ВВЕДЕН ВПЕРВЫЕ

7 ПЕРЕИЗДАНИЕ. Сентябрь 2019 г.

Информация о введении в действие (прекращении действия) настоящего стандарта и изменений к нему на территории указанных выше государств публикуется в указателях национальных стандартов, издаваемых в этих государствах, а также в сети Интернет на сайтах соответствующих национальных органов по стандартизации.

В случае пересмотра, изменения или отмены настоящего стандарта соответствующая информация будет опубликована на официальном интернет-сайте Межгосударственного совета по стандартизации, метрологии и сертификации в каталоге «Межгосударственные стандарты»

* Приказом Федерального агентства по техническому регулированию и метрологии от 13 июня 2017 г. № 539-ст ГОСТ Р 55995—2014 отменен с 1 февраля 2018 г.

© Стандартиформ, оформление, 2017, 2019



В Российской Федерации настоящий стандарт не может быть полностью или частично воспроизведен, тиражирован и распространен в качестве официального издания без разрешения Федерального агентства по техническому регулированию и метрологии

Содержание

1 Область применения	1
2 Нормативные ссылки	1
3 Термины и определения	2
4 Классификация	2
5 Технические требования	3
6 Правила приемки	6
7 Методы контроля	6
8 Упаковка, транспортирование и хранение	7
9 Гарантии изготовителя	7
Приложение А (обязательное) Геометрические размеры и эргономические параметры кресла. Значения и методы определения (5.2.4, 5.2.5)	8
Приложение Б (обязательное) Метод определения прочности элементов и функциональной работоспособности кресла при воздействии нагрузок (5.2.10)	11
Приложение В (обязательное) Метод определения прочности несущих элементов конструкции кресла и элементов крепления кресла (5.2.11)	14
Приложение Г (обязательное) Метод определения свойств материалов мягких элементов кресла по обеспечению влаго- и теплообмена пассажира (5.3.7)	16
Приложение Д (обязательное) Метод испытаний кресла на стойкость к механическим внешним воздействующим факторам (5.4.2)	17
Приложение Е (обязательное) Метод испытаний кресла на стойкость к климатическим внешним воздействующим факторам (5.4.1)	19
Приложение Ж (обязательное) Метод определения уровней загрязнения воздушной среды продуктами деструкции полимерных и синтетических конструкционных и отделочных материалов кресла (5.5.2)	21
Приложение И (обязательное) Метод определения силы запаха (5.5.3)	23
Приложение К (обязательное) Метод определения напряженности электростатического поля (ЭСП) на поверхностях кресла в зонах контакта с телом пассажира (5.5.4)	25
Приложение Л (обязательное) Метод определения показателей пожарной безопасности (5.6)	26

Поправка к Изменению № 1 ГОСТ 34013—2016 Кресло пассажирское моторвагонного подвижного состава и пассажирских вагонов локомотивной тяги. Общие технические условия

В каком месте	Напечатано	Должно быть
За принятие изменения проголосовали национальные органы по стандартизации следующих государств:	AM, BY, KG, RU, UZ, UA	AM, BY, KZ, KG, RU, UZ, UA

(ИУС № 4 2022 г.)

**КРЕСЛО ПАССАЖИРСКОЕ МОТОРВАГОННОГО ПОДВИЖНОГО СОСТАВА
И ПАССАЖИРСКИХ ВАГОНОВ ЛОКОМОТИВНОЙ ТЯГИ****Общие технические условия**Passenger seat of railcar rolling stock and passenger cars with locomotive traction. General specifications

Дата введения — 2018—02—01

1 Область применения

Настоящий стандарт распространяется на пассажирские кресла (далее — кресла), предназначенные для оборудования пассажирских вагонов локомотивной тяги и салонов моторвагонного подвижного состава, и устанавливает общие технические условия.

2 Нормативные ссылки

В настоящем стандарте использованы нормативные ссылки на следующие межгосударственные стандарты:

- ГОСТ 2.601 Единая система конструкторской документации. Эксплуатационные документы
- ГОСТ 9.014 Единая система защиты от коррозии и старения. Временная противокоррозионная защита изделий. Общие требования
- ГОСТ 9.032 Единая система защиты от коррозии и старения. Покрытия лакокрасочные. Группы, технические требования и обозначения
- ГОСТ 9.301 Единая система защиты от коррозии и старения. Покрытия металлические и неметаллические неорганические. Общие требования
- ГОСТ 9.303 Единая система защиты от коррозии и старения. Покрытия металлические и неметаллические неорганические. Общие требования к выбору
- ГОСТ 12.1.044 Система стандартов безопасности труда. Пожаровзрывоопасность веществ и материалов. Номенклатура показателей и методы их определения
- ГОСТ 12.2.003 Система стандартов безопасности труда. Оборудование производственное. Общие требования безопасности
- ГОСТ 12.2.007.0 Система стандартов безопасности труда. Изделия электротехнические. Общие требования безопасности
- ГОСТ 12.2.049 Система стандартов безопасности труда. Оборудование производственное. Общие эргономические требования
- ГОСТ 15.309 Система разработки и постановки продукции на производство. Испытания и приемка выпускаемой продукции. Основные положения
- ГОСТ 427 Линейки измерительные металлические. Технические условия
- ГОСТ 7502 Рулетки измерительные металлические. Технические условия
- ГОСТ 9500 Динамометры образцовые переносные. Общие технические требования¹⁾
- ГОСТ 14192 Маркировка грузов
- ГОСТ 15150 Машины, приборы и другие технические изделия. Исполнения для различных климатических районов. Категории, условия эксплуатации, хранения и транспортирования в части воздействия климатических факторов внешней среды

¹⁾ В Российской Федерации действует ГОСТ Р 55223—2012 «Динамометры. Общие метрологические и технические требования».

ГОСТ 16504 Система государственных испытаний продукции. Испытания и контроль качества продукции. Основные термины и определения

ГОСТ 18321 Статистический контроль качества. Методы случайного отбора выборок штучной продукции

ГОСТ 19808 Стекло медицинское. Марки

ГОСТ 22967 Шприцы медицинские инъекционные многократного применения. Общие технические требования и методы испытаний

ГОСТ 23170 Упаковка для изделий машиностроения. Общие требования

ГОСТ 25336 Посуда и оборудование лабораторные стеклянные. Типы, основные параметры и размеры

ГОСТ 30631 Общие требования к машинам, приборам и другим техническим изделиям в части стойкости к механическим внешним воздействующим факторам при эксплуатации

ГОСТ 33796 Моторвагонный подвижной состав. Требования к прочности и динамическим качествам

ГОСТ 34093 Вагоны пассажирские локомотивной тяги. Требования к прочности и динамическим качествам

Примечание — При пользовании настоящим стандартом целесообразно проверить действие ссылочных стандартов и классификаторов на официальном интернет-сайте Межгосударственного совета по стандартизации, метрологии и сертификации (www.easc.by) или по указателям национальных стандартов, издаваемым в государствах, указанных в предисловии, или на официальных сайтах соответствующих национальных органов по стандартизации. Если на документ дана недатированная ссылка, то следует использовать документ, действующий на текущий момент, с учетом всех внесенных в него изменений. Если заменен ссылочный документ, на который дана датированная ссылка, то следует использовать указанную версию этого документа. Если после принятия настоящего стандарта в ссылочный документ, на который дана датированная ссылка, внесено изменение, затрагивающее положение, на которое дана ссылка, то это положение применяется без учета данного изменения. Если ссылочный документ отменен без замены, то положение, в котором дана ссылка на него, применяется в части, не затрагивающей эту ссылку.

3 Термины и определения

В настоящем стандарте применены термины по ГОСТ 16504, а также следующий термин с соответствующим определением:

3.1 заказчик: Предприятие или организация или их объединение, по договору с которыми осуществляются разработка, производство и/или поставка кресел.

4 Классификация

4.1 Изготавливают кресла классов I, II и III.

4.1.1 К отличительным признакам кресел класса I относятся:

- соответствие геометрических параметров требованиям, представленным в таблице А.1 приложения А (пункт 1);

- применение в качестве облицовочных материалов натуральных обивочных тканей (текстильных, кожаных) или тканей, в которых сочетаются натуральные (не менее 70 %) и синтетические волокна;

- оборудование подставкой для ног (подножкой), откидным столиком и карманом для печатной продукции;

- наличие регулировок положения элементов (из перечня, приведенного в 5.2.7, как минимум наличие регулировок спинки по наклону относительно опорной поверхности сиденья).

Кресла класса I могут иметь расширенный (относительно приведенного в таблице А.1 приложения А, пункт 1.13) диапазон регулировки по углу наклона спинки (в том числе обеспечение возможности откидывания спинки и смещения сиденья вплоть до образования спального места). Кресла класса I могут быть снабжены механизмами поворота относительно вертикальной оси опорной конструкции.

В конструкции кресла класса I может быть предусмотрено осветительное, аудио-, видеооборудование.

4.1.2 К отличительным признакам кресел класса II относятся:

- соответствие геометрических параметров требованиям, представленным в таблице А.1 приложения А (пункт 1);

- оборудование подставкой для ног (подножкой), откидным столиком и карманом для печатной продукции.

В конструкции кресла класса II могут быть предусмотрены регулировки положения элементов, механизм поворота относительно вертикальной оси опорной конструкции, осветительное, аудио-, видеооборудование.

4.1.3 Кресла класса III предусматривают:

- соответствие геометрических параметров требованиям, представленным в таблице А.1 приложения А (пункт 2).

В конструкцию кресла могут быть включены также дополнительные элементы — подставка для ног (подножка), откидной столик и карман (сетка) для печатной продукции.

Примечание — Кресла классов I и II используют для оборудования вагонов дальнего сообщения (в составе межрегиональных, междугородных поездов), кресла класса III — для оборудования вагонов пригородного сообщения (в составе городских, пригородных поездов). По требованию заказчика кресла классов I и II могут быть использованы для оборудования вагонов пригородных поездов.

4.2 По конструктивному исполнению кресла подразделяются на кресла в одноместном исполнении и кресла в блочном (двухместные, трехместные блоки) исполнении.

4.3 По обеспечению средствами пассивной безопасности кресла подразделяются на кресла, оборудованные ремнями безопасности (съёмными или стационарными), и кресла без ремней безопасности.

5 Технические требования

5.1 С целью обеспечения функционального комфорта пассажира опорные поверхности сиденья, спинки и подголовника кресла должны быть покрыты смягчающими профилированными прокладками.

5.2 Конструктивные требования

5.2.1 Кресло должно включать следующие основные элементы: сиденье, спинку, подголовник и подлокотники.

Допускается исполнение кресел класса III без подлокотников.

5.2.2 Двух- и трехместные блоки кресел с нерегулируемыми спинками могут быть оборудованы поручнем, не выходящим за габариты кресла, для опоры стоящего пассажира. По требованию заказчика таким поручнем могут быть оборудованы блоки кресел с регулируемыми спинками.

5.2.3 Подголовник должен предусматривать возможность размещения на нем сменных гигиенических салфеток или чехлов. Помимо указанных гигиенических чехлов (салфеток) по требованию заказчика могут изготавливаться дополнительные съёмные чехлы для кресел (опорной поверхности кресел).

5.2.4 Откидной столик изготавливают с отбортовкой и углублением для стакана.

Расстояние от пола до нижней поверхности столика, в разложенном состоянии, должно составлять не менее 650 мм и до верхней (рабочей) поверхности — не более 800 мм.

Рабочая поверхность столика должна сохранять горизонтальное положение вне зависимости от угла наклона спинки кресла.

5.2.5 Геометрические размеры и эргономические параметры кресла должны соответствовать требованиям, приведенным в таблице А.1 (см. приложение А).

5.2.6 Конструкция кресел должна обеспечивать плавные угловые соединения поверхностей, исключающие накопление грязи и обеспечивающие удобство уборки и гигиенической обработки кресел и пола под ними.

5.2.7 В конструкции кресел классов I и II может быть предусмотрена возможность регулировки (для класса I с учетом 4.1.1):

- сиденья по высоте, глубине, наклону опорной поверхности;
- подлокотника по высоте и наклону;
- спинки по наклону относительно опорной поверхности сиденья;
- подголовника по наклону опорной поверхности.

Перечень регулировок устанавливают в технических условиях на конкретную модель кресла и указывают в руководстве по эксплуатации или паспорте на изделие.

Регулировки могут быть отдельными или конструктивно совмещенными друг с другом.

5.2.8 Регулировка элементов кресла должна осуществляться плавно или ступенчато без применения дополнительных приспособлений, при этом должна быть обеспечена надежная фиксация элементов кресла в заданном положении (отсутствие самопроизвольного изменения положения элементов кресла под воздействием нагрузки, создаваемой пассажиром).

Значения силы, прилагаемой к органам управления, должны составлять при регулировке положения элементов кресла:

- нажатием кнопки — не более 5 Н;
- путем линейного перемещения рукоятки (вертикальной, горизонтальной) — не более 60 Н.

Значение силы, прилагаемой для перемещения откидывающегося или съемного подлокотника, должно составлять 30 ± 10 Н.

5.2.9 Элементы конструкции кресла и его крепления не должны иметь острых углов и выступов, которые могут привести к травмированию пассажира.

5.2.10 Элементы кресла должны выдерживать воздействие:

- а) на сиденье — вертикальной статической распределенной нагрузки не менее 2450 Н;
- б) на подлокотник — вертикальной статической распределенной нагрузки не менее 1000 Н и горизонтальной статической распределенной нагрузки не менее 200 Н;
- в) на подножки — вертикальной статической распределенной нагрузки не менее 1000 Н;
- г) на столик — вертикальной статической распределенной нагрузки не менее 300 Н;
- д) на несущие элементы нагрузки, создаваемой действием инерционных сил при ускорении:
 - 1) в вертикальном направлении $1,0 g^1$;
 - 2) в продольном направлении $\pm 4,0 g$ для пассажирских вагонов локомотивной тяги и $\pm 3,0 g$ для моторвагонного подвижного состава;
 - 3) в боковом направлении $\pm 1,0 g$.

При воздействии указанных нагрузок должны отсутствовать остаточные деформации и должна быть сохранена функциональная работоспособность кресла.

5.2.11 Расчет на прочность несущих элементов кресла по ГОСТ 34093.

Несущие элементы конструкции кресла должны (с учетом массы кресла и пассажира) выдерживать суммарную нагрузку, возникающую при продольном ускорении, $\pm 5 g$, и вертикальном, $1 g$.

Допускаются остаточные деформации (не приводящие к наличию острых кромок, неровностей, иных повреждений, способных травмировать пассажиров) при воздействии указанной нагрузки. Разрушения не допускаются.

Прочность элементов крепления кресла к кузову пассажирского вагона локомотивной тяги по ГОСТ 34093, моторвагонного подвижного состава — по ГОСТ 33796.

5.2.12 Весовые характеристики кресла указывают в технических условиях на модель кресла.

5.2.13 Габаритные размеры (длину, ширину, высоту) кресла указывают в технических условиях на модель кресла.

5.3 Требования к покрытиям и облицовочным материалам

5.3.1 Кресло должно иметь защитные или защитно-декоративные покрытия.

Виды защитных и защитно-декоративных покрытий и облицовочных материалов кресла, требования к ним и методы контроля указывают в технических условиях на модель кресла.

5.3.2 Материал и толщина защитного или защитно-декоративного покрытия по ГОСТ 9.303 для климатического исполнения по 5.4.1.

5.3.3 Требования к металлическим покрытиям по ГОСТ 9.301.

5.3.4 Лакокрасочные покрытия должны быть не ниже IV класса по ГОСТ 9.032.

5.3.5 Облицовочные материалы, защитные и защитно-декоративные покрытия должны обеспечивать возможность уборки их влажным способом и/или пылесосом.

5.3.6 Конструкция кресла должна обеспечивать возможность замены облицовочного материала мягких элементов или самих мягких элементов в сборе. Условия замены (без демонтажа или с демонтажом кресла) должны быть указаны в руководстве по эксплуатации или паспорте на изделие.

5.3.7 Свойства материалов мягких элементов кресла должны обеспечивать следующие характеристики влаго- и теплообмена пассажира: в зоне контакта пассажира с опорной поверхностью сиденья после двух часов пребывания в кресле температура не должна превышать значения $35\text{ }^\circ\text{C}$, относительная влажность не должна превышать 70% .

5.4 Требования стойкости к внешним воздействующим факторам

5.4.1 Кресла изготавливают в климатическом исполнении УЗ по ГОСТ 15150. По согласованию с заказчиком допускается изготовление кресел в ином климатическом исполнении (установленном ГОСТ 15150), если они предназначены для комплектации подвижного состава того же климатического исполнения.

¹⁾ Здесь и далее $g = 9,81$ м/с.

5.4.2 Кресло по стойкости к механическим внешним воздействующим факторам (синусоидальной вибрации, ударам одиночного действия) должно соответствовать группе механического исполнения М25 по ГОСТ 30631.

5.5 Требования к материалам и комплектующим изделиям

5.5.1 Все используемые в конструкции и отделке кресла неметаллические материалы и материалы съемных чехлов (при их наличии) должны соответствовать требованиям пожаровзрывобезопасности по ГОСТ 12.1.044, иметь показатель токсичности продуктов горения более 40 г/м³ (при времени экспозиции 30 мин) и иметь документ, удостоверяющий их соответствие требованиям санитарно-эпидемиологической безопасности (по 5.5.2—5.5.4), и сертификат соответствия требованиям пожарной безопасности.

5.5.2 Концентрации в воздушной среде продуктов деструкции полимерных и синтетических конструкционных и отделочных материалов кресла и съемных чехлов (при их наличии) не должны превышать предельно допустимые значения, установленные нормативными документами (гигиеническими нормативами), действующими на территории государства, принявшего стандарт, и, кроме того, не должны превышать предельно допустимые значения, приведенные в таблице Ж.1 (см. приложение Ж).

5.5.3 Используемые в конструкции и отделке кресла материалы и материалы съемных чехлов (при их наличии) не должны создавать в помещении специфического запаха, сила которого по пятибалльной шкале, приведенной в И.6 (см. приложение И), должна составлять не более двух баллов.

5.5.4 Максимальная допустимая напряженность электростатического поля (ЭСП) на поверхности кресла в зонах контакта с телом пассажира должна составлять не более 15 кВ/м.

Примечание — При наличии съемного чехла требование должно быть обеспечено для кресла без чехла и с чехлом.

5.6 Показатели пожарной безопасности пассажирских кресел должны удовлетворять следующим требованиям:

- время самостоятельного горения — не более 10 мин;
- отсутствие падения капель горящего расплава.

5.7 Электротехническое оборудование, применяемое в креслах, оснащенных техническими устройствами (осветительное, аудио-, видеооборудование), должно соответствовать требованиям ГОСТ 12.2.007.0 и относиться к классу I защиты человека от поражения электрическим током по ГОСТ 12.2.007.0.

5.8 Маркировка и комплектность

5.8.1 Маркировка¹⁾ кресла должна содержать:

- наименование предприятия-изготовителя или товарный знак;
- наименование кресла;
- номер партии, количество кресел в партии (партия № — ХХХ шт);
- дату выпуска, месяц, год (ММ ГГГГ);
- знак обращения на рынке;
- отметку службы технического контроля изготовителя;
- обозначение настоящего стандарта.

5.8.2 Маркировка должна быть выполнена типографским, литографским или печатным способом на ярлыке, прикрепленном к креслу.

Допускается наносить маркировку несмываемой краской штемпелеванием, продавливанием, а также проставлять отдельные реквизиты ярлыка штампом или печатным способом.

Маркировка не должна ухудшать внешний вид кресла.

Место расположения маркировки и способ ее нанесения должны быть указаны в технических условиях на модель кресла.

5.8.3 Маркировка должна быть повторена и пояснена в руководстве по эксплуатации.

5.8.4 Комплект поставки кресел должен включать: кресла (блоки кресел) в сборе в количестве, согласованном с заказчиком, руководство по эксплуатации кресла, паспорт по ГОСТ 2.601.

¹⁾ Все цифры в маркировке арабские.

6 Правила приемки

6.1 Для проверки соответствия кресла требованиям настоящего стандарта проводят приемо-сдаточные, периодические, типовые испытания в соответствии с ГОСТ 15.309.

6.2 Приемку кресел осуществляет служба технического контроля изготовителя. Приемочному контролю подлежат кресла партии по 6.3 и 6.4.

Примечание — В состав партии входят кресла одной модели, изготовленные по одной и той же технологической документации (техническим условиям на модель кресла), оформленные одним документом (номер партии указывают в маркировке, см. 5.8.1). На партию предъявляются документы, удостоверяющие соответствие материалов требованиям санитарно-эпидемиологической и пожарной безопасности.

6.3 При приемо-сдаточных испытаниях наличие обязательных элементов кресла, смягчающих профилированных прокладок, защитного и защитно-декоративного покрытия поверхностей (см. 5.1, 5.2.1—5.2.3, 5.3.1), качество сборки и возможность регулировки кресел (см. 5.2.7) проверяют на каждом изделии принимаемой партии.

6.4 Комплектность (см. 5.8.4), маркировку (см. 5.8.1—5.8.3), геометрические размеры и эргономические параметры (см. 5.2.5, 5.2.4) проверяют на 3 % изделий от партии, но не менее чем на двух и не более чем на пяти изделиях, отобранных из принимаемой партии методом случайного отбора по ГОСТ 18321.

В случае, если хотя бы одно изделие не соответствует указанным требованиям, проводят повторную проверку удвоенного количества изделий, взятых от той же партии, по показателям, по которым были получены неудовлетворительные результаты. Если при повторной проверке хотя бы одно изделие не соответствует требованиям настоящего стандарта хотя бы по одному показателю (требованию), партию бракуют.

Требования 5.5.1, 5.2.12, 5.2.13 проверяют по документам, предъявляемым на партию. При получении неудовлетворительных результатов приемку изделий на предприятиях прекращают до устранения причин несоответствия указанным требованиям.

6.5 Периодическим испытаниям на соответствие требованиям, установленным в 5.2.8, 5.2.9, 5.2.10—5.2.11, 5.3.7, 5.4.1—5.4.2, 5.5.2—5.5.4, 5.6, подвергают один раз в 2 года одно кресло (блок кресел), отобранное методом случайного отбора по ГОСТ 18321 из принятой на приемо-сдаточных испытаниях партии.

6.6 При получении неудовлетворительных результатов периодических испытаний еще одно кресло представляют на повторные испытания по 6.5.

При получении неудовлетворительных результатов повторных периодических испытаний приемку изделий на предприятиях прекращают до устранения причин дефектов и получения положительных результатов испытаний.

6.7 Типовые испытания проводят после внесения изменений в конструкцию или технологию изготовления кресел с целью оценки эффективности и целесообразности внесенных изменений. Испытания проводят по программам и методикам, разработанным и согласованным в порядке, установленном ГОСТ 15.309.

7 Методы контроля

7.1 Наличие обязательных элементов кресла, смягчающих профилированных прокладок, защитного и защитно-декоративного покрытия поверхностей (см. 5.1, 5.2.1—5.2.3, 5.3.1), маркировку и комплектность (см. 5.8.1—5.8.4), наличие травмоопасных элементов (см. 5.2.9) контролируют путем осмотра кресла и анализа технических условий на модель кресла и прилагаемой в комплекте поставки по 5.8.4 документации.

7.2 Контроль соответствия применяемых неметаллических материалов (см. 5.5.1) проводят проверкой наличия документа, удостоверяющего соответствие материалов требованиям санитарно-эпидемиологической безопасности, утвержденного органами санитарно-эпидемиологического надзора, и сертификата соответствия пожарной безопасности.

7.3 Геометрические размеры и эргономические параметры кресла и его элементов (см. 5.2.5, 5.2.4) определяют в соответствии с приложением А.

7.4 Возможность регулировки кресел (см. 5.2.7) проверяют путем перемещения регулируемых элементов и фиксации их в крайних заданных положениях.

Проверку регулировок элементов кресла (см. 5.2.8) проводят измерением силы, прикладываемой к органам управления механизмами регулировок, в соответствии с Б.9 (см. приложение Б).

7.5 Проверку элементов кресла на прочность и функциональную работоспособность при воздействии нагрузок (см. 5.2.10) осуществляют в соответствии с приложением Б.

7.6 Прочность несущих элементов конструкции кресла и элементов крепления к кузову (см. 5.2.11) определяют в соответствии с приложением В.

7.7 Массу кресла (см. 5.2.12) определяют взвешиванием на весах любой конструкции с погрешностью $\pm 0,1$ кг.

7.8 Свойства материалов мягких элементов кресла по обеспечению влаго- и теплообмена пассажира (см. 5.3.7) определяют в соответствии с приложением Г.

7.9 Стойкость кресла к механическим внешним воздействующим факторам (см. 5.4.2) определяют по результатам испытаний в соответствии с приложением Д.

7.10 Стойкость кресла к климатическим внешним воздействующим факторам (см. 5.4.1) определяют в соответствии с приложением Е.

7.11 Уровни загрязнения воздушной среды продуктами деструкции полимерных и синтетических конструкционных и отделочных материалов кресла (см. 5.5.2) определяют по приложению Ж.

7.12 Силу запаха, создаваемого используемыми в конструкции и отделке кресла материалами (см. 5.5.3), определяют по приложению И.

7.13 Напряженность электростатического поля на поверхности кресла в зонах контакта с телом пассажира (см. 5.5.4) определяют по приложению К.

7.14 Показатели пожарной безопасности пассажирских кресел (см. 5.6) определяют по приложению Л.

7.15 Испытательное оборудование, стенды и устройства, применяемые при испытаниях, должны быть аттестованы в соответствии с требованиями национальных стандартов и нормативных документов, действующих на территории государства, принявшего стандарт¹⁾. Средства измерений должны быть утвержденных типов, иметь действующие свидетельства о поверке.

7.16 Производственное оборудование, используемое при проведении испытаний, — по ГОСТ 12.2.003.

7.17 Для целей обязательного подтверждения соответствия испытания проводят на образцах, отобранных методом отбора по ГОСТ 18321 из ряда продукции, прошедшей приемосдаточные испытания. Число образцов для испытаний — одно кресло (один блок кресел).

8 Упаковка, транспортирование и хранение

8.1 Категория упаковки — КУ-4 по ГОСТ 23170. Упаковку необходимо проводить с использованием консервационного масла по ГОСТ 9.014.

8.2 На упаковку кресел должна быть нанесена транспортная маркировка по ГОСТ 14192.

8.3 Кресла транспортируют любыми видами транспорта без ограничения расстояния в крытых транспортных средствах, а также в контейнерах.

8.4 Условия транспортирования — ОЖ4 по ГОСТ 15150, условия хранения кресла — 2 (С) по ГОСТ 15150. Кресла следует хранить штабелями не более двух ярусов с обеспечением мер по сохранности кресел.

9 Гарантии изготовителя

Изготовитель должен гарантировать соответствие кресел требованиям настоящего стандарта при соблюдении условий транспортирования, хранения, сборки и эксплуатации, установленных настоящим стандартом и руководством по эксплуатации кресла.

Гарантийные обязательства, в том числе продолжительность и порядок исчисления гарантийного срока, оговаривают в договорах (контрактах) на поставку кресел.

¹⁾ В Российской Федерации действует ГОСТ Р 8.568—2017 «Государственная система обеспечения единства измерений. Аттестация испытательного оборудования. Основные положения».

Приложение А
(обязательное)

Геометрические размеры и эргономические параметры кресла.
Значения и методы определения (5.2.4, 5.2.5)

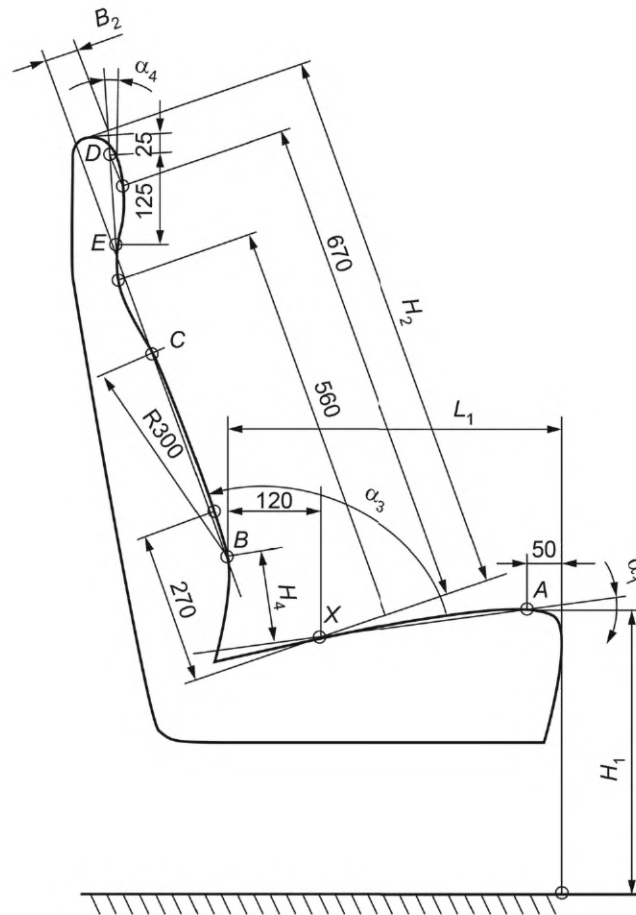
А.1 Геометрические размеры и эргономические параметры кресла представлены в таблице А.1. Основные эргономические параметры центрального профиля кресла представлены также на рисунке А.1.

Таблица А.1

Геометрические размеры и эргономические параметры	Условное обозначение	Значения
1 Кресло пассажирское классов I и II		
1.1 Высота опорной поверхности сиденья от опорной поверхности для ног, мм: - нерегулируемая - регулируемая от исходного положения до величины, не более	H_1	От 390 до 420 400 ± 10 450
1.2 Ширина сиденья, мм, не менее	B_1	480
1.3 Глубина сиденья, мм: - нерегулируемая - регулируемая от исходного положения до величины, не более	L_1	От 430 до 450 440 ± 10 530
1.4 Высота спинки с подголовником (от опорной поверхности сиденья), мм, не менее	H_2	790
1.5 Ширина спинки, мм: на высоте 270 мм от сиденья, не менее на высоте 560 мм от сиденья, не менее	B_3 B_4	470 400
1.6 Высота подлокотника, мм: - нерегулируемая - регулируемая	H_3	220 ± 10 От 180 до 270
1.7 Длина подлокотника, мм, не менее	L_2	330
1.8 Ширина подлокотника, мм, не менее	L_3	50
1.9 Расстояние между внутренними гранями подлокотников, мм, не менее	B_5	470
1.10 Выступ опорной поверхности подголовника от опорной поверхности спинки на уровне 670 мм от сиденья, мм, не более	B_2	80
1.11 Угол наклона подлокотника от горизонтали, град: - нерегулируемый, не более - регулируемый	α_2	5 От 0 до 20
1.12 Угол наклона сиденья (опорной поверхности) к горизонтали, град: - нерегулируемый - регулируемый от исходного положения до величины, не более	α_1	5 ± 1 5 ± 1 20

Окончание таблицы А.1

Геометрические размеры и эргономические параметры	Условное обозначение	Значения
1.13 Угол наклона спинки относительно опорной поверхности сиденья, град: - нерегулируемый - регулируемый (наличие регулировки обязательно для класса I) от исходного положения до величины, не более	α_3	От 100 до 105 102 ± 2 130
1.14 Угол наклона опорной поверхности подголовника от вертикали, град, не более	α_4	12
1.15 Высота установки вершины поясничной опоры от опорной поверхности сиденья, мм: - нерегулируемый - регулируемый от исходного положения до величины, не более	H_4	180 ± 10 180 ± 10 250
2 Кресло пассажирское класса III		
2.1 Высота опорной поверхности сиденья от опорной поверхности для ног, мм	H_1	От 390 до 430
2.2 Ширина сиденья, мм, не менее	B_1	440
2.3 Глубина сиденья, мм	L_1	От 430 до 450
2.4 Высота спинки с подголовником (от опорной поверхности сиденья), мм, не менее	H_2	790
2.5 Ширина спинки (на высоте 270 мм от сиденья), мм, не менее	—	440
2.6 Угол наклона сиденья (опорной поверхности) к горизонтали, град	α_1	4 ± 1
2.7 Угол наклона спинки относительно опорной поверхности сиденья, град	α_3	От 100 до 106
<p>Примечания</p> <p>1 По параметру 1.13 (α_3) для кресел класса I допускается расширенный диапазон регулировки (обеспечение возможности откидывания спинки на угол до 180 град).</p> <p>2 Параметр 1.2 (B_1) измеряют по линии, параллельной переднему краю сиденья и проходящей через точку X (см. рисунок А.1).</p> <p>3 Параметр 1.6 (H_3) измеряют от верхнего края подлокотника по вертикали до горизонтальной плоскости, проходящей через точку X (см. рисунок А.1).</p> <p>4 Параметр 1.7 (L_2) измеряют по опорной поверхности подлокотника от переднего до заднего края (или до опорной поверхности спинки).</p> <p>5 Параметр 1.8 (L_3) измеряют по переднему краю подлокотника между его внутренней и наружной гранями.</p> <p>6 Параметр 1.9 (B_5) измеряют по горизонтали от внутренней поверхности одной грани до внутренней поверхности другой (по всей длине подлокотников).</p>		



- B* — крайняя передняя точка спинки (вершина поясничной опоры).
X — точка пересечения вертикальной линии с контуром обивки в 120 мм от передней крайней точки спинки (точка *B*).
A — точка на контуре обивки на расстоянии 50 мм от переднего края сиденья.
C — точка на контуре обивки на расстоянии 300 мм от точки *B*.
D — точка на контуре подголовника, расположенная на 25 мм ниже верхнего края подголовника.
E — точка на контуре подголовника, расположенная на 125 мм ниже точки *D*.
 α_3 — угол между линией, проходящей через отрезок *BC*, и линией, проходящей через отрезок *AX*.
 H_1 измеряют при нагружении кресла грузом весом 700 Н, равномерно распределенным по поверхности сиденья (по перпендикуляру от верхнего края сиденья до опорной поверхности для стоп ног).
 H_2 измеряют параллельно линии, проходящей через отрезок *BC* (от верхней точки подголовника до линии, проходящей через точку *X*).
 Высоты (270 мм, 560 мм и 670 мм), на которых определяют параметры спинки по ширине (B_3 , B_4), и параметр подголовника B_2 измеряют параллельно линии, проходящей через отрезок *CB*.
 α_4 — угол между линией, проходящей через отрезок *ED* и вертикалью.
 α_1 — угол между линией, проходящей через отрезок *AX* и горизонталью.
 H_4 измеряют от точки *B* по перпендикуляру к линии, проходящей через отрезок *AX*, до этой линии.

Рисунок А.1 — Основные эргономические параметры центрального профиля кресла

А.2 Испытания по определению геометрических размеров и эргономических параметров кресла проводят в помещении при нормальных значениях климатических факторов внешней среды по ГОСТ 15150 и уровнях освещенности на рабочих (измеряемых) поверхностях не менее 200 лк.

Кресло должно быть жестко закреплено на неподвижном основании с обеспечением кругового подхода к нему.

Расстояние до поверхностей откидного столика (см. 5.2.4) измеряют по вертикали от пола.

А.3 Для измерения линейных размеров используют измерительную линейку по ГОСТ 427; измерительную рулетку по ГОСТ 7502 с погрешностью ± 1 мм; угловых размеров — угломер с погрешностью $\pm 0,2^\circ$ или другие средства измерений с аналогичной погрешностью.

**Приложение Б
(обязательное)**

**Метод определения прочности элементов и функциональной работоспособности кресла
при воздействии нагрузок (5.2.10)**

Б.1 Испытания проводят в помещении при нормальных значениях климатических факторов внешней среды по ГОСТ 15150 и уровне освещенности не менее 200 лк.

Б.2 Определение координат приложения нагрузок проводят измерительной линейкой по ГОСТ 427 или другими средствами измерений линейных размеров с точностью измерений ± 1 мм.

Для измерений нагрузок применяют динамометры по ГОСТ 9500 с диапазоном измерений от 0 до 4000 Н с погрешностью не более 2 %.

Испытания проводят с помощью оборудования с погрешностью задаваемой нагрузки не более 10 %.

Б.3 Кресло (блок кресел) жестко закрепляют к испытательному стенду с помощью штатных узлов крепления.

Б.4 Испытания на соответствие требованиям 5.2.10 перечисления а)–г) проводят нагружением:

- сиденья вертикальной нагрузкой $P_Y = 2450$ Н на расстоянии 270 мм от заднего края сиденья;
- подлокотника вертикальной нагрузкой $P_Y = 1000$ Н, а затем горизонтальной $P_Z = 200$ Н на расстоянии 150 мм от края подлокотника;
- столика вертикальной нагрузкой $P_Y = 300$ Н в геометрическом центре его поверхности;
- подножки вертикальной нагрузкой $P_Y = 1000$ Н в геометрическом центре ее поверхности.

Б.5 Испытания кресла (блока кресел) на соответствие 5.2.10 (д) проводят одновременным нагружением каждого посадочного места по схеме, приведенной на рисунке Б.1, прикладывая нагрузки к макету пассажира (манекена), значения нагрузок вычисляют по формулам (Б.1), (Б.2) и (Б.3):

$$P_X = (G_{\text{пас}} + G_{\text{кр}})n_X, \quad (\text{Б.1})$$

где $G_{\text{пас}}$ — масса пассажира, кг;

$G_{\text{кр}}$ — масса кресла (масса одного посадочного места блока), кг;

n_X — коэффициент перегрузки в продольном направлении (для пассажирских вагонов локомотивной тяги равный $\pm 4,0$ g, для моторвагонного подвижного состава равный $\pm 3,0$ g);

$$P_Y = (G_{\text{пас}} + G_{\text{кр}})n_Y, \quad (\text{Б.2})$$

где n_Y — коэффициент перегрузки в вертикальном направлении, равный 1,0 g;

$$P_Z = (G_{\text{пас}} + G_{\text{кр}})n_Z, \quad (\text{Б.3})$$

где n_Z — коэффициент перегрузки в боковом направлении, равный $\pm 1,0$ g.

Массу пассажира принимают равной 70 кг, центр тяжести сидящего пассажира (центр приложения нагрузок P_X , P_Y , P_Z) — на высоте 660 мм от пола и на расстоянии 270 мм от заднего края сиденья. Манекен устанавливают и закрепляют в каждом посадочном месте.

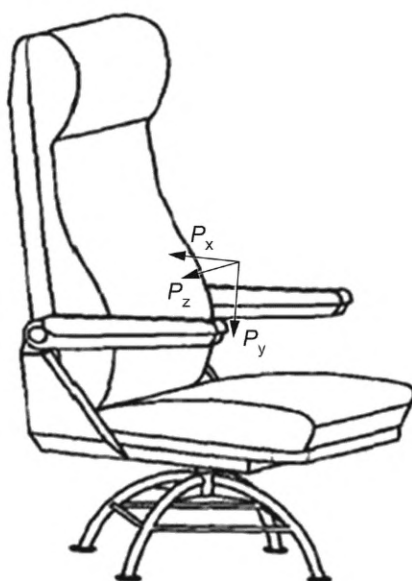


Рисунок Б.1 — Схема нагружения

Допускается применять схему нагружения, при которой нагрузки P_X, P_Y, P_Z распределяются между несущими элементами кресла следующим образом: к спинке прикладывают $P_X^{СП}, P_Y^{СП}, P_Z^{СП}$, к сиденью — $P_X^{СИД}, P_Y^{СИД}, P_Z^{СИД}$. При этом величина указанных нагрузок, прикладываемых одновременно непосредственно к креслу (без манекена), определяется в соответствии с формулами (Б.4)—(Б.9):

$$P_X^{СП} = (0,47G_{\text{пас}} + G_{\text{сп}})n_X, \quad (\text{Б.4})$$

где $G_{\text{сп}}$ — масса спинки кресла (для блока кресел — масса спинки одного посадочного места), кг;

$$P_X^{СИД} = (0,53G_{\text{пас}} + G_{\text{сид}})n_X, \quad (\text{Б.5})$$

где $G_{\text{сид}}$ — масса сиденья кресла (для блока кресел — масса сиденья одного посадочного места), кг;

$$P_Y^{СП} = (0,47G_{\text{пас}} + G_{\text{сп}})n_Y, \quad (\text{Б.6})$$

$$P_Y^{СИД} = (0,53G_{\text{пас}} + G_{\text{сид}})n_Y, \quad (\text{Б.7})$$

$$P_Z^{СП} = (0,47G_{\text{пас}} + G_{\text{сп}})n_Z, \quad (\text{Б.8})$$

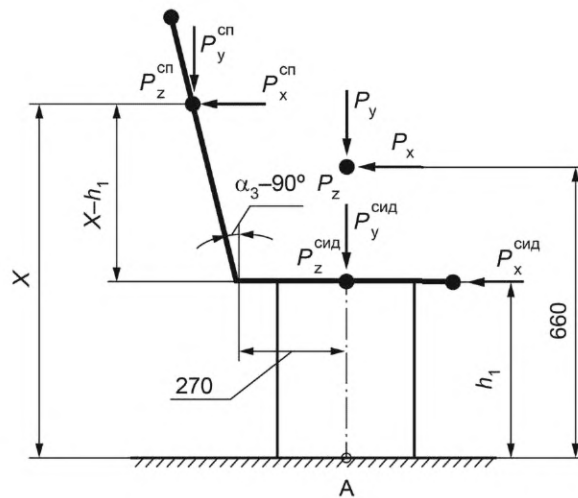
$$P_Z^{СИД} = (0,53G_{\text{пас}} + G_{\text{сид}})n_Z. \quad (\text{Б.9})$$

Примечания

1 В формулах (Б.4), (Б.6), (Б.8) $0,47G_{\text{пас}}$ — масса пассажира, приходящаяся на спинку кресла.

2 В формулах (Б.5), (Б.7), (Б.9) $0,53G_{\text{пас}}$ — масса пассажира, приходящаяся на сиденье кресла.

Центр приложения нагрузок $P_X^{СП}, P_Y^{СП}, P_Z^{СП}$ — на высоте от пола (X , мм), определяемой в соответствии с рисунком Б.2, нагрузок $P_Y^{СИД}, P_Z^{СИД}$ — на расстоянии 270 мм от заднего края сиденья. Нагрузка $P_X^{СИД}$ прикладывается в соответствии с рисунком Б.2.



Уравнение равновесия — $P_X \cdot 660 = P_X^{СИД} \cdot h_1 + P_X^{СП} \cdot X + P_Y^{СП} \cdot [270 + (X - h_1) \cdot \text{tg}(\alpha_3 - 90)^\circ]$.

α_3 — угол наклона спинки относительно опорной поверхности сиденья (см. приложение А),

h_1 — высота от пола центра приложения нагрузки $P_X^{СИД}$ к переднему краю сиденья (каркасу), мм

Рисунок Б.2 — Схема вариантов нагружения кресла (центральный профиль)
(P_X, P_Y, P_Z) и ($P_X^{СП}, P_Y^{СП}, P_Z^{СП} + P_X^{СИД}, P_Y^{СИД}, P_Z^{СИД}$)

Б.6 Нагрузки, действующие на кресло, прикладывают плавно по 10 % от указанных значений. Время выдержки нагрузок 2 мин.

Б.7 После снятия каждой нагрузки проводят визуальный осмотр кресла и фиксируют разрушение и остаточную деформацию (вмятины, прогибы) элементов кресла, проверяют функциональную работоспособность регулируемых элементов кресла.

Б.8 При проверке функциональной работоспособности фиксируют самопроизвольное перемещение регулируемых элементов кресла, заедания при их перемещении, нарушение их фиксации в крайних положениях, а также определяют показатели силы сопротивления на органах управления механизмами регулировок.

Б.9 При определении показателей силы сопротивления на органах управления механизмами регулировок (см. 5.2.8) измеряют:

- максимальную силу, необходимую для полного перемещения рукояток с линейным ходом;
- силу (момент) страгивания органов управления с вращательным ходом.

Для измерения силы применяют динамометр по ГОСТ 9500.

Нагрузку плавно увеличивают:

- для вращательных движений — до момента страгивания;
- для поступательных движений — до перемещения на всю протяженность рабочего хода.

Показания динамометра регистрируют визуально в течение всего периода увеличения нагрузки.

Б.10 Кресло считают выдержавшим испытания на прочность и функциональную работоспособность при воздействии нагрузок при отсутствии видимых остаточных деформаций и сохранении функциональной работоспособности кресла [отсутствие самопроизвольных перемещений регулируемых элементов и соответствие регулировок элементов кресла (каждого места в блоке) требованиям 5.2.8].

Приложение В
(обязательное)

**Метод определения прочности несущих элементов конструкции кресла
и элементов крепления кресла (5.2.11)**

В.1 Испытания проводят в помещении при нормальных значениях климатических факторов внешней среды по ГОСТ 15150 и уровне освещенности не менее 200 лк.

В.2 Определение координат приложения нагрузок проводят измерительной линейкой по ГОСТ 427 или другими средствами измерений линейных размеров с точностью измерений ± 1 мм.

Для измерений нагрузок применяют динамометры с диапазоном измерений от 0 до 4000 Н с погрешностью не более 2 %.

Испытания проводят с помощью оборудования с погрешностью задаваемой нагрузки не более 10 %.

В.3 Кресло (блок кресел) жестко закрепляют к испытательному стенду.

Проводят нагружение каждого посадочного места кресла по схеме, представленной на рисунке В.1, прикладывая вертикальные (P_Y) и горизонтальные (P_X) нагрузки к макету пассажира (манекена), значения нагрузок вычисляют по формулам (В.1) и (В.2):

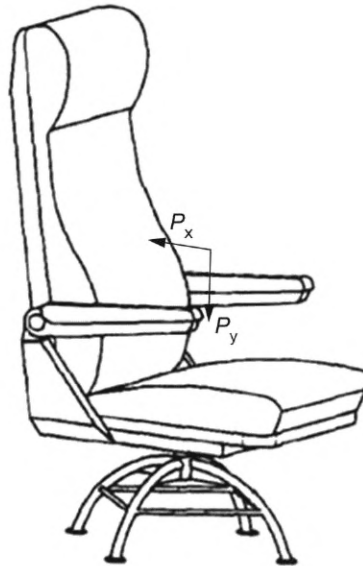


Рисунок В.1 — Схема нагружения

$$P_Y = (G_{\text{пас}} + G_{\text{кр}})n_Y, \quad (\text{В.1})$$

где $G_{\text{пас}}$ — масса пассажира, кг;

$G_{\text{кр}}$ — масса кресла (масса одного посадочного места блока), кг;

n_Y — коэффициент перегрузки в вертикальном направлении, равный $\pm 1,0$ g;

$$P_X = (G_{\text{пас}} + G_{\text{кр}})n_X, \quad (\text{В.2})$$

где n_X — коэффициент перегрузки в продольном направлении, равный $\pm 5,0$ g.

Массу пассажира принимают равной 70 кг, центр тяжести сидящего пассажира (центр приложения нагрузок P_X , P_Y) — на высоте 660 мм от пола и на расстоянии 270 мм от заднего края сиденья. Манекен устанавливают и закрепляют в каждом посадочном месте.

Допускается применять схему нагружения, при которой нагрузки P_X , P_Y распределяются между несущими элементами кресла: к спинке прикладывают ($P_X^{\text{СП}}$, $P_Y^{\text{СП}}$), к сиденью ($P_X^{\text{СИД}}$, $P_Y^{\text{СИД}}$). При этом величина указанных нагрузок, прикладываемых одновременно непосредственно к креслу, определяется в соответствии с формулами (В.3)—(В.6):

$$P_X^{\text{СП}} = (0,47G_{\text{пас}} + G_{\text{сп}})n_X, \quad (\text{В.3})$$

где $G_{\text{сп}}$ — масса спинки кресла (для блока кресел — масса спинки одного посадочного места,), кг;

$$P_X^{СИД} = (0,53G_{\text{пас}} + G_{\text{сид}})n_X, \quad (\text{В.4})$$

где $G_{\text{сид}}$ — масса сиденья кресла (для блока кресел — масса сиденья одного посадочного места), кг;

$$P_Y^{СП} = (0,47G_{\text{пас}} + G_{\text{сп}})n_Y, \quad (\text{В.5})$$

$$P_Y^{СИД} = (0,53G_{\text{пас}} + G_{\text{сид}})n_Y, \quad (\text{В.6})$$

Примечания

1 В формулах (В.3), (В.5) $0,47G_{\text{пас}}$ — масса пассажира, приходящаяся на спинку кресла.

2 В формулах (В.4), (В.6) $0,53G_{\text{пас}}$ — масса пассажира, приходящаяся на сиденье кресла.

Центр приложения нагрузок $P_X^{СП}$, $P_Y^{СП}$ — на высоте от пола (X , мм), определяемой из уравнения равновесия в соответствии с рисунком Б.2 (см. приложение Б), нагрузки $P_Y^{СИД}$ — на расстоянии 270 мм от заднего края сиденья. Нагрузка $P_X^{СИД}$ прикладывается на высоте от пола h_1 (см. рис. Б.2).

В.4 Нагрузки, действующие на кресло, прикладывают плавно по 10 % от указанных значений. Время выдержки нагрузок 2 мин.

В.5 После снятия нагрузки проводят визуальный осмотр кресла и фиксируют разрушение и деформацию (повреждения) элементов кресла.

В.6 Кресло считают выдержавшим испытания при отсутствии таких остаточных деформаций, которые способны травмировать пассажиров (острых кромок, неровностей, трещин). Разрушения не допускаются.

Приложение Г
(обязательное)

**Метод определения свойств материалов мягких элементов кресла
по обеспечению влаго- и теплообмена пассажира (5.3.7)**

Г.1 Испытания проводят в помещении с температурой воздуха от 22 °С до 24 °С, относительной влажностью воздуха от 40 % до 60 %, скоростью движения воздуха не более 0,2 м/с, уровнем освещенности не менее 200 лк.

Г.2 В испытаниях принимают участие 6 человек (трое мужчин и три женщины), рост которых соответствует антропометрическим признакам 5, 50 и 95 перцентиля по ГОСТ 12.2.049.

Г.3 Лица, участвующие в испытаниях, должны быть одеты во время испытаний в следующую одежду:

- нижнее белье из 100 % хлопка;
- рубашку из смесовой ткани (50 % хлопка/50 % полиэстер);
- костюм из смесовой ткани (50 % шерсти/50 % полиэстер).

Г.4 Определяют температуру, °С, и относительную влажность, (%), в зоне контакта сидящего с опорными поверхностями кресла.

Для измерений используют комбинированные датчики температуры (с погрешностью $\pm 0,2$ °С) и относительной влажности (с погрешностью ± 2 %). Корпус датчиков должен быть малого объема и препятствовать прямому контакту датчика с поверхностями в зоне измерений.

Датчики устанавливают между одеждой и опорной поверхностью кресла в двух точках: в сиделищной зоне между впадинами и в середине задней части правого бедра на расстоянии 100 мм от переднего края сиденья кресла.

Г.5 Измерения проводят каждые 10 мин в течение 2 ч до стабилизации показателей температурно-влажностного режима и в течение одного последующего часа.

Г.6 Оценку проводят по наибольшему значению температуры и относительной влажности из результатов шести измерений.

**Приложение Д
(обязательное)**

**Метод испытаний кресла на стойкость к механическим внешним
воздействующим факторам (5.4.2)**

Д.1 Испытания кресла на стойкость к механическим внешним воздействующим факторам (синусоидальной вибрации, ударам одиночного действия) осуществляют с использованием вибростенда, создающего синусоидальную вибрацию в диапазоне от 0,5 до 150 Гц и ускорение не менее 3,0 g.

Д.2 Испытания проводят в помещении при нормальных значениях климатических факторов внешней среды по ГОСТ 15150 и уровне освещенности не менее 200 лк.

Перед испытаниями проводят внешний осмотр кресла и проверку функциональной работоспособности элементов кресла по Б.8 (см. приложение Б).

Д.3 Порядок проведения испытаний на воздействие синусоидальной вибрации

Кресло закрепляют на платформе стенда в рабочем положении. В кресло устанавливают груз массой 100 кг по схеме, представленной на рисунке Д.1а.

Параметры вибрации задают на платформе стенда или на крепежном приспособлении около точек крепления изделия.

Кресло подвергают воздействию вибрации с параметрами в соответствии с таблицей Д.1.

Таблица Д.1

Поддиапазон частот, Гц	Ускорение	Время вибрации
100	1,5 g	7 ч 20 мин
От 80 до 100		
От 63 до 80		
От 50 до 63		
От 40 до 50		
От 31,5 до 40		
От 25 до 31,5		
От 20 до 25		
От 16 до 20		
От 12,5 до 16		
От 10 до 12,5		

В пределах каждого поддиапазона проводят плавное изменение частот от верхней к нижней в течение 1 мин, а затем проводят выдержку на нижней частоте поддиапазона в течение времени, указанного в таблице Д.1.

Кресло считают выдержавшим испытания на воздействие синусоидальной вибрации, если отсутствуют нарушения целостности конструкции и сохранена функциональная работоспособность кресла [зафиксировано отсутствие самопроизвольных перемещений регулируемых элементов и соответствие регулировок элементов кресла (каждого места в блоке) требованиям 5.2.8].

Д.4 Порядок проведения испытаний на воздействие ударов одиночного действия

Кресло укрепляют на платформе стенда в положении, при котором ударная нагрузка действует в направлении к спинке кресла (см. рисунок Д.1б).

На спинку кресла устанавливают груз массой 30 кг так, чтобы центр масс груза находился на расстоянии 400 ± 50 мм от оси сиденья (см. рисунок Д.1б).

На кресло воздействуют ударной нагрузкой с амплитудой ускорения 3,0 g и длительностью 2—20 мс. Число ударов — 3.

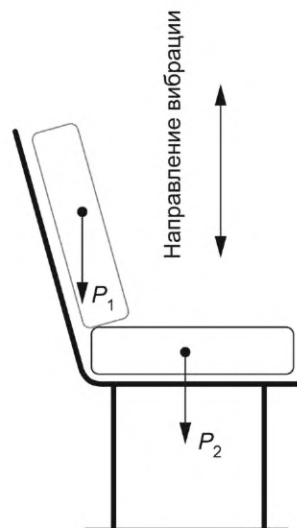


Рисунок Д.1а — Схема нагружения кресла при испытаниях на воздействие вибрации
 $P_1 = 300 \text{ Н}$; $P_2 = 400 \text{ Н}$

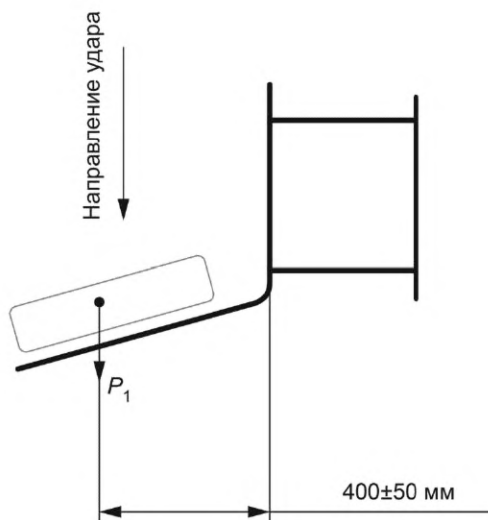


Рисунок Д.1б — Схема нагружения кресла при испытаниях на воздействие одиночных ударов $P_1 = 300 \text{ Н}$

Кресло считают выдержавшим испытания на воздействие ударов одиночного действия, если не обнаружены нарушения целостности конструкции и сохранена функциональная работоспособность кресла [отсутствие самопроизвольных перемещений регулируемых элементов и соответствие регулировок элементов кресла (каждого места в блоке) требованиям 5.2.8].

Приложение Е
(обязательное)

**Метод испытаний кресла на стойкость к климатическим внешним
воздействующим факторам (5.4.1)**

Е.1 Испытание кресла на воздействие предельных отрицательных значений температуры воздуха (минус 50 °С)

Е.1.1 Испытания кресла (блока кресел) проводят без нагрузки на сиденье.

Кресло помещают в «камеру холода», в которой устанавливают температуру минус (50 ± 2) °С. Время экспозиции кресла в камере при указанной температуре — 6 ч.

Е.1.2 После извлечения из «камеры холода» кресло выдерживают в помещении при нормальных значениях климатических факторов внешней среды по ГОСТ 15150 не менее 4 ч и проводят внешний осмотр кресла, проверку функциональной работоспособности механизмов регулировок элементов кресла по Б.8, Б.9 (см. приложение Б).

Е.1.3 При внешнем осмотре кресла фиксируют нарушения лакокрасочного покрытия и повреждения облицовочных материалов.

Е.1.4 Кресло считают выдержавшим испытание на воздействие предельных отрицательных значений температуры среды, если установлено отсутствие повреждения лакокрасочного покрытия и облицовочных материалов и сохранение функциональной работоспособности кресла [соответствие регулировок элементов кресла (каждого места в блоке) требованиям 5.2.8].

Е.2 Испытание кресла на воздействие отрицательных значений температуры среды (минус 5 °С) под нагрузкой

Е.2.1 Кресло помещают в «камеру холода», в которой устанавливают температуру минус (5 ± 2) °С. Время экспозиции кресла в камере при указанной температуре 6 ч.

Затем устанавливают груз массой 100 кг на сиденье кресла (на каждое сиденье блока кресел). Время экспозиции кресла с нагрузкой в камере при указанной температуре 2 ч.

Е.2.2 После снятия нагрузки с сиденья и извлечения из «камеры холода» кресло выдерживают в помещении при нормальных значениях климатических факторов внешней среды по ГОСТ 15150 один час и проводят внешний осмотр кресла, проверку функциональной работоспособности механизмов регулировок элементов кресла по Б.8, Б.9 (см. приложение Б).

Е.2.3 При внешнем осмотре кресла фиксируют нарушения лакокрасочного покрытия, повреждения облицовочных материалов, остаточные деформации мягких элементов сиденья и спинки.

Е.2.4 Кресло считают выдержавшим испытание на воздействие отрицательных значений температуры воздуха (под нагрузкой), если установлено отсутствие повреждения лакокрасочного покрытия и облицовочных материалов, остаточных деформаций мягких элементов сиденья и спинки и соответствие регулировок элементов кресла (каждого места в блоке) требованиям 5.2.8.

Е.3 Испытание кресла на воздействие предельных положительных значений температуры воздуха (50 °С)

Е.3.1 Кресло помещают в термокамеру, в которой устанавливают температуру минус (5 ± 2) °С. Время экспозиции кресла в камере при указанной температуре 6 ч.

Затем устанавливают груз массой 100 кг на сиденье кресла (на каждое сиденье блока кресел). Изменяют температуру в камере до (50 ± 2) °С со скоростью изменения температуры (5 ± 1) °С/ч. Время экспозиции кресла с нагрузкой в камере при температуре (50 ± 2) °С 2 ч.

Е.3.2 После снятия нагрузки с сиденья и извлечения из камеры кресло выдерживают в помещении при нормальных значениях климатических факторов внешней среды по ГОСТ 15150 один час и проводят внешний осмотр кресла, проверку функциональной работоспособности механизмов регулировок элементов кресла по Б.8, Б.9 (см. приложение Б).

Е.3.3 При внешнем осмотре кресла фиксируют нарушения лакокрасочного покрытия, повреждения облицовочных материалов, остаточные деформации мягких элементов сиденья и спинки.

Е.3.4 Кресло считают выдержавшим испытание на воздействие предельных положительных значений температуры воздуха, если установлено отсутствие повреждения лакокрасочного покрытия и облицовочных материалов, остаточных деформаций мягких элементов сиденья и спинки и соответствие регулировок элементов кресла (каждого места в блоке) требованиям 5.2.8.

Е.4 Испытания кресла на воздействие повышенной влажности

Е.4.1 Кресло помещают в «камеру влажности», в которой устанавливают температуру (25 ± 2) °С, и выдерживают в течение одного часа с повышением относительной влажности воздуха до (93 ± 3) %. Затем устанавливают груз массой 100 кг на сиденье кресла (на каждое сиденье блока кресел). Через каждые 8 ч снимают груз с кресла на 4 ч. Время экспозиции кресла в камере при указанных условиях 6 суток.

Е.4.2 После снятия нагрузки с сиденья и извлечения из «камеры влажности» кресло выдерживают в помещении при нормальных значениях климатических факторов внешней среды по ГОСТ 15150 один час и проводят внешний осмотр кресла, проверку функциональной работоспособности механизмов регулировок элементов кресла по Б.8, Б.9 (см. приложение Б).

Е.4.3 При внешнем осмотре кресла фиксируют нарушения лакокрасочного покрытия, повреждения облицовочных материалов, остаточные деформации мягких элементов сиденья и спинки.

Е.4.4 Кресло считают выдержавшим испытание на воздействие повышенной влажности, если установлено отсутствие повреждения лакокрасочного покрытия и облицовочных материалов, остаточных деформаций мягких элементов сиденья и спинки и соответствие регулировок элементов кресла (каждого места в блоке) требованиям 5.2.8.

**Приложение Ж
(обязательное)**

Метод определения уровней загрязнения воздушной среды продуктами деструкции полимерных и синтетических конструкционных и отделочных материалов кресла (5.5.2)

Ж.1 Перед началом испытаний проводят экспертизу документации на примененные в конструкции и отделке кресла полимерные и синтетические материалы для определения перечня вредных веществ, на которые необходимо отобрать пробы воздуха.

Перечень основных показателей загрязнения воздушной среды продуктами деструкции полимерных и синтетических конструкционных и отделочных материалов кресла приведен в таблице Ж.1.

Таблица Ж.1

Определяемые вредные вещества	Предельно допустимая концентрация, мг/м ³ , не более
Продукты деструкции полимерных материалов (при температуре воздуха от 20 °С до 40 °С)	
Бутан	200
Гексан	60
Пропан-2-он (ацетон)	0,35
Этилацетат	0,1
Бутан-2-он (метилэтилкетон)	0,1
Дихлорметан (метилен хлористый)	8,8
Этанол	5
Бензол	0,3
Тетрахлорэтилен	0,5
Метилбензол (толуол)	0,6
Бутилацетат	0,1
2-Метилпропан-1-ол (изобутанол)	0,1
1,2-Диметилбензол (о-ксилол)	0,3
1,3-Диметилбензол (м-ксилол)	0,25
1,4-Диметилбензол (п-ксилол)	0,3
Этилбензол	0,02
Хлорбензол	0,1
Винилбензол (стирол)	0,04
Гидроксибензол (фенол)	0,01
Формальдегид	0,035

Ж.2 Испытания проводят в специально подготовленном помещении (испытательной камере) (далее — камера) объемом от 8 до 10 м³ (на одноместное кресло или на одно пассажирское место при блочном исполнении). Камера должна быть надежно герметизирована и оборудована приточной вентиляцией, автономным вентилятором, электрообогревателем с системой автоматического поддержания температуры, устройством для отбора проб воздуха, датчиком температуры и влажности воздуха.

Внутренние поверхности камеры должны обладать минимальной адсорбционной способностью, не выделять в воздушную среду летучих веществ, легко очищаться от загрязнений.

При подготовке к испытаниям внутренние поверхности камеры обмывают чистой теплой водой без применения моющих средств и высушивают.

Перед началом испытаний камеру проветривают (3-кратный объем).

Ж.3 Кресло, подлежащее оценке, должно быть выдержано в проветриваемом помещении в течение трех месяцев с момента изготовления до начала испытаний без упаковки и при условиях хранения по 8.4.

Поверхность испытываемого кресла очищают от загрязнений, промывают чистой теплой водой (от 40 °С до 50 °С) без применения моющих средств и вытирают насухо.

Ж.4 Кресло устанавливают и плотно закрывают в испытательной камере на 12 ч, в течение которых в камере обеспечивают поддержание температуры (35 ± 5) °С и относительной влажности от 40 % до 60 %.

Температуру воздуха измеряют с погрешностью $\pm 0,5$ °С в центре камеры (помещения) на уровне 1500 мм от пола, влажность — гигрометрами или иными средствами измерения относительной влажности с погрешностью ± 10 %.

По истечении указанного времени проводят отбор проб воздуха из зоны расположения кресла на высоте 1500 мм от пола (за 30 мин до отбора в камере включают автономный вентилятор для перемешивания воздуха).

Ж.5 Отбор проб проводят в соответствии с методиками выполнения химического анализа на каждое определяемое вещество, представленными в нормативных документах, действующих на территории государства, принявшего стандарт [межгосударственных и национальных стандартах, а при их отсутствии — национальных методиках, стандартизованных и аттестованных в установленном национальным законодательством порядке¹⁾]. На каждое вещество одновременно отбирают не менее 4 проб воздуха.

Одновременно с отбором проб в камере отбирают фоновые пробы воздуха рядом с камерой, где установлено кресло.

Ж.6 После окончания отбора проб воздуха должны быть соблюдены условия их хранения и анализа в соответствии с указанными в Ж.5 методиками выполнения химического анализа.

Ж.7 За результат измерений в каждой точке отбора (камера, фон) принимают сумму средней концентрации (по каждому веществу) и предела случайной погрешности измерений (ϵ) при уровне доверительной вероятности 0,95 (рассчитывается по формуле Ж.1):

$$C^B = \frac{1}{n} \sum_{i=1}^n C_i + \epsilon, \quad (\text{Ж.1})$$

где C_i — концентрация вещества на высоте 1500 мм от пола, мг/м.

Уровень загрязнения воздушной среды продуктами деструкции полимерных и конструкционных материалов кресла по каждому веществу определяют по формуле:

$$C^O = C^B - C^{\text{ФВ}}, \quad (\text{Ж.2})$$

где C^B — концентрация вещества в камере, мг/м³;

$C^{\text{ФВ}}$ — фоновая концентрация вещества, мг/м³;

C^O — оценочная концентрация вещества, мг/м³.

¹⁾ В Российской Федерации применяются методики количественного химического анализа атмосферного воздуха и воздуха рабочей зоны, аттестованные в соответствии с требованиями Федерального закона от 26 июля 2008 г. № 102-ФЗ «Об обеспечении единства измерений» (статья 5) и ГОСТ Р 8.563—2009 «Государственная система обеспечения единства измерений. Методики (методы) измерений», а также методики, утвержденные Министерством здравоохранения Российской Федерации.

**Приложение И
(обязательное)**

Метод определения силы запаха (5.5.3)

И.1 Определение наличия и интенсивности специфического запаха, создаваемого конструкционными и отделочными материалами кресла, основывается на оценке обонятельных ощущений экспертов (волонтеров, прошедших тест на способность различать запах) по отношению к пробам воздуха, взятым из камеры, в которую помещено кресло.

Камера должна быть оборудована и подготовлена в соответствии с Ж.2 (см. приложение Ж), а кресло — в соответствии с Ж.3 (см. приложение Ж).

И.2 Оценку проб воздуха проводят в помещении для проведения экспертной оценки силы запаха, удовлетворяющем следующим требованиям:

- равномерное освещение с уровнем искусственной освещенности не менее 200 лк;
- отсутствие посторонних запахов в воздухе помещения;
- температура воздуха в пределах (22 ± 2) °С;
- относительная влажность воздуха от 40 % до 60 %;
- в помещении не должны проводиться какие-либо другие исследования, связанные с использованием пахучих химических веществ.

И.3 В испытаниях должны участвовать не менее шести экспертов, прошедших тест на определение обонятельного коэффициента, характеризующего способность различать запах.

В качестве экспертов должны привлекаться лица без патологии верхних дыхательных путей, некурящие. За сутки до начала проведения испытаний эксперты не должны использовать средства, обладающие сильным запахом (в том числе парфюмерно-косметические средства).

Тест проводят следующим образом:

- из колбы емкостью 1,0 л, содержащей 10 мл бензина Б-70 при температуре от 16 °С до 24 °С, шприцем отбирают воздух, насыщенный парами бензина;
- при постоянной скорости подачи $2 \text{ см}^3/\text{с}$ исследуемую газозвоздушную смесь вводят через оливообразные насадки в носовую полость эксперта до появления у него ощущения запаха;
- регистрируют объем, см^3 , газозвоздушной смеси, вызывающий эти ощущения (обонятельный коэффициент). Обонятельный коэффициент по бензину Б-70 должен быть от 0,3 до $0,7 \text{ см}^3$.

И.4 Кресло выдерживают в испытательной камере и проводят отбор экспериментальных проб воздуха из камеры в соответствии с Ж.4 (см. приложение Ж), а также контрольных проб воздуха в помещении для проведения экспертной оценки (см. И.2).

Отбор проб воздуха осуществляют аспирационным устройством с расходомером (электроаспиратором) для определения объема прокачиваемого воздуха, изготовленным в соответствии с требованиями национальных стандартов и нормативных документов, действующих на территории государства, принявшего стандарт¹⁾, с кратностью воздухообмена 10 в колбы по ГОСТ 25336 емкостью от 0,5 до 1,0 л.

Число проб на каждого эксперта должно составлять: экспериментальных — 4, контрольных — 1.

И.5 Оценку силы запаха проводят непосредственно после отбора проб воздуха, максимальная продолжительность испытаний по проведению экспертной оценки проб воздуха должна составлять не более 60 мин после окончания отбора проб.

Каждому эксперту для оценки предлагают попеременно контрольную пробу и экспериментальные пробы воздуха из камеры.

Воздух из колб шприцем подают в носовую полость эксперта через оливообразные насадки при постоянной скорости подачи $2 \text{ см}^3/\text{с}$ в течение 15 с (шприц по ГОСТ 22967 вместимостью от 1 до 50 см^3 , оливообразные насадки из стекла, стеклянные трубки по ГОСТ 19808).

Эксперт дает оценку силы запаха методом описания по таблице И.1.

Таблица И.1

Номер пробы	Описание силы запаха
	запах отсутствует
	запах очень слабый
	запах слабый
	запах заметный
	запах сильный, неприятный
	запах непереносимый

¹⁾ В Российской Федерации действует ГОСТ Р 51945—2002 «Аспираторы. Общие технические условия».

И.6 Обработка результатов испытаний

Оценку силы запаха проводят по пятибалльной шкале:

- 0 баллов — запах отсутствует;
- 1 балл — запах очень слабый;
- 2 балла — запах слабый;
- 3 балла — запах заметный;
- 4 балла — запах сильный, неприятный;
- 5 баллов — запах непереносимый.

За результат испытаний принимают среднеарифметическое значение баллов из всех экспериментальных проб.

**Приложение К
(обязательное)**

**Метод определения напряженности электростатического поля (ЭСП) на поверхностях кресла
в зонах контакта с телом пассажира (5.5.4)**

К.1 Испытания проводят в помещении с температурой воздуха (25 ± 10) °С, относительной влажностью воздуха от 30 % до 60 % и уровнями освещенности не менее 200 лк.

К.2 Кресло устанавливают над поверхностью пола на высоте от 0,04 до 0,05 м на изолированной подставке.

К измерениям приступают не менее чем через один час после установки кресла в помещении. Перед началом измерений снимают заряд ЭСП рук испытателя и кресла (поверхности сиденья, спинки и поручней) заземленным проводником.

К.3 Измерения проводят в геометрическом центре поверхности сиденья, спинки и подлокотников, которые предварительно натирают шерстяной тканью десять раз с дозированным усилием 20 Н.

В каждой точке должно быть проведено не менее 6 измерений. Перед каждым повторным измерением заряд ЭСП поверхности кресла и рук испытателя, проводящего измерения, снимают заземленным проводником. Повторные измерения проводят в тех же точках.

К.4 Измерения выполняют измерителями напряженности электростатического поля с погрешностью не более 15 %.

К.5 Для каждой поверхности кресла определяют среднее арифметическое значение напряженности ЭСП из общего количества измерений. За окончательный результат испытаний принимают наибольшее из трех полученных средних арифметических значений напряженности ЭСП с указанием доверительного интервала случайной погрешности при уровне доверительной вероятности 0,95.

**Приложение Л
(обязательное)****Метод определения показателей пожарной безопасности (5.6)**

Л.1 Испытаниям подвергают пассажирские кресла или их макеты с размерами сиденья и спинки не менее 400 × 400 мм, соответствующие по исполнению реальным конструкциям.

Л.2 В качестве источника зажигания используют 100 г газетной бумаги, предварительно высушенной в течение 3 ч при температуре 70 °С и сформированной в виде «подушки» размером 390 × 270 мм.

Для формирования «подушки» один лист газетной бумаги (размером около 600 × 420 мм) складывают по середине параллельно меньшей стороне, остальные листы мнут по отдельности и укладывают между половинками сложенного листа. Сложенный лист с открытой стороны скрепляют при помощи металлических скрепок или клея.

До начала испытаний «подушку» из газетной бумаги проверяют на продолжительность горения. «Подушку», размещенную на пластине из негорючего минерального материала толщиной 5 мм, длиной 600 мм и шириной 500 мм, поджигают с четырех углов. Время горения 3 мин.

Л.3 Испытания проводят в помещении объемом около 60 м³ с принудительной вентиляцией, при этом скорость движения воздушного потока в зоне расположения объектов испытаний не должна превышать 0,3 м/с.

«Подушку» из газетной бумаги размещают на сиденье так, чтобы одна из ее продольных сторон соприкасалась со спинкой и обеспечивалось ее плоское лежание на поверхности сиденья.

«Подушку» поджигают с четырех сторон и наблюдают процесс горения с его фиксацией через каждые 30 с.

При отсутствии защитной плиты под сиденьем кресла необходимо провести дополнительные испытания с использованием «подушки» из газетной бумаги, помещенной на негорючую пластину, которую кладут под сиденье на пол на расстоянии от нижней поверхности сиденья около 350 мм.

Л.4 Оценка результатов испытаний

Оценку пожарной опасности конструкции проводят по результатам испытаний одного образца.

Образец конструкции считают выдержавшим испытание при следующих условиях:

- установлено прекращение самостоятельного горения не позднее 10 мин после начала испытаний;
- установлено отсутствие падения капель горящего расплава в процессе испытаний.

УДК 629.4.046.3:645.41-182.2:006.354

МКС 45.060

Ключевые слова: кресло пассажирское, вагоны пассажирские локомотивной тяги, моторвагонный подвижной состав, требования, правила приемки, методы испытаний

Редактор *Е.И. Мосур*
Технические редакторы *В.Н. Прусакова, И.Е. Черепкова*
Корректор *Е.Ю. Каболова*
Компьютерная верстка *Л.В. Софейчук*

Сдано в набор 06.09.2019. Подписано в печать 18.09.2019. Формат 60 × 84^{1/8}. Гарнитура Ариал.
Усл. печ. л. 3,72. Уч.-изд. л. 3,36.

Подготовлено на основе электронной версии, предоставленной разработчиком стандарта

ИД «Юриспруденция», 115419, Москва, ул. Орджоникидзе, 11.
www.jurisizdat.ru y-book@mail.ru

Создано в единичном исполнении во ФГУП «СТАНДАРТИНФОРМ»
для комплектования Федерального информационного фонда стандартов,
117418 Москва, Нахимовский пр-т, д. 31, к. 2.
www.gostinfo.ru info@gostinfo.ru

Изменение № 1 ГОСТ 34013—2016 Кресло пассажирское моторвагонного подвижного состава и пассажирских вагонов локомотивной тяги. Общие технические условия

Принято Межгосударственным советом по стандартизации, метрологии и сертификации (протокол № 136-П от 29.01.2021)

Зарегистрировано Бюро по стандартам МГС № 15455

За принятие изменения проголосовали национальные органы по стандартизации следующих государств: AM, BY, KG, RU, UA, UZ [коды альфа-2 по МК (ИСО 3166) 004]

Дату введения в действие настоящего изменения устанавливают указанные национальные органы по стандартизации*

Содержание. Наименование раздела 9 изложить в новой редакции: «9 Назначенный срок службы и гарантии изготовителя»; дополнить словом: «Библиография».

Раздел 2. Исключить ссылку:

«ГОСТ 9500 Динамометры образцовые переносные. Общие технические требования¹⁾»;

сноску¹⁾ исключить;

заменить ссылку: «ГОСТ 12.1.044» на ГОСТ 12.1.044 (ИСО 4589—84)»;

ГОСТ 2.601 дополнить знаком сноски —¹⁾;

дополнить сноской:

«¹⁾ В Российской Федерации действует ГОСТ Р 2.601—2019»;

дополнить ссылкой:

«ГОСТ 15.902 Система разработки и постановки продукции на производство. Железнодорожный подвижной состав. Порядок разработки и постановки на производство».

Раздел 3 дополнить пунктами 3.2—3.5:

3.2 облицовочный материал: Тонкий (от 0,2 до 2 мм) отделочный материал, применяемый для покрытия внешних поверхностей элементов кресла, наклеиваемый либо напрессованный на поверхность конструкционных материалов (бумажно-слоистый пластик, пленки и т. п.) для придания покрытию защитных и/или декоративных свойств.

3.3 обивка: Покрытие внешней поверхности элементов кресла, выполненное обивочными материалами (натуральные, синтетические и искусственные ткани, кожа, экокожа) для придания поверхности защитных и декоративных свойств.

3.4 защитное (защитно-декоративное) покрытие: Покрытие (металлическое, лакокрасочное, полимерное), наносимое на основу из конструкционного материала (фанеру, металл, пластмассу) для защиты от коррозии, придания твердости, износостойкости и/или в декоративных целях.

3.5 мягкий элемент: Элемент кресла, основу которого составляет смягчающая профилированная прокладка, размещаемая на опорной поверхности сиденья, спинки, подголовника и выполненная из материала, обеспечивающего им упругие свойства.

Примечания

1 Смягчающая профилированная прокладка имеет анатомически обоснованную форму, определяемую естественными изгибами позвоночника.

2 Материал, обеспечивающий упругие свойства (наполнитель), как правило, имеет огнезащитное покрытие».

Пункт 4.1.1. Второе перечисление изложить в новой редакции:

«- применение для обивки натуральных материалов (текстильных, кожаных) или тканей, сочетающих натуральные (не менее 70 %) и синтетические волокна, или синтетических тканей, имеющих основные потребительские характеристики не хуже, чем аналогичные характеристики натуральных тканей (устойчивость к истиранию, воздухопроницаемость)»;

последний абзац изложить в новой редакции:

«В конструкции кресла класса I может быть предусмотрено осветительное, аудио-, видеооборудование, а также оборудование для подключения и зарядки персональных мобильных устройств, переносных компьютеров, в том числе проводным и беспроводным способами».

* Дата введения в действие на территории Российской Федерации — 2021—04—01.

Пункт 4.1.2. Последний абзац изложить в новой редакции:

«В конструкции кресла класса II могут быть предусмотрены регулировки положения элементов, механизм поворота относительно вертикальной оси опорной конструкции, осветительное, аудио-, видео-оборудование, а также оборудование для подключения и зарядки персональных мобильных устройств, переносных компьютеров, в том числе проводным и беспроводным способами».

Пункт 4.1.3. Последний абзац и примечание изложить в новой редакции:

«В конструкцию кресла могут быть включены также дополнительные элементы — подставка для ног (подножка), откидной столик и карман (сетка) для печатной продукции, оборудование для подключения и зарядки персональных мобильных устройств, переносных компьютеров, в том числе проводным и беспроводным способами.

Примечание — Представленная в настоящем стандарте классификация не устанавливает зависимости между классом кресла и классностью вагона, а также тарификацией услуг по перевозке пассажиров».

Пункт 5.2.2 изложить в новой редакции:

«5.2.2 Двух- и трехместные блоки кресел с нерегулируемыми спинками могут быть для опоры стоящего в проходе пассажира оборудованы поручнем, не выходящим за габаритный размер по ширине аналогичного кресла, не оборудованного поручнем. По требованию заказчика таким поручнем могут быть оборудованы блоки кресел с регулируемыми спинками.

Для блока кресел класса III допускается применение поручней, увеличивающих габаритный размер по ширине кресла без поручней, если установка их в соответствии с проектной планировкой в пассажирском помещении позволяет обеспечить требования по ширине прохода между креслами».

Пункт 5.2.3 после слов «сменных гигиенических салфеток или чехлов» дополнить словами: «(его опорная поверхность, форма или специальное крепление должны предупреждать сползание, смещение салфеток или чехлов в процессе их использования пассажиром, а также обеспечивать возможность их регулярной беспрепятственной замены)».

Пункт 5.2.7. Первый абзац. Последнее перечисление дополнить словами: «, высоте относительно опорной поверхности сиденья».

Пункт 5.2.8. Второй и третий абзацы изложить в новой редакции:

«Значения силы, прилагаемой к органам управления, должны составлять при регулировке положения элементов кресла:

- нажатием кнопки – не более 20 Н;

- линейным перемещением рукоятки (вертикальной, горизонтальной) — не более 60 Н.

Значение силы, прилагаемой для перемещения откидывающегося или съемного подлокотника, должно составлять (30 ± 10) Н».

Пункт 5.2.10. Сноска. Заменить обозначение: «м/с» на «м/с²»;

Подраздел 5.2 дополнить пунктом 5.2.10а (перед 5.2.11): «5.2.10а Расчет на прочность несущих элементов кресла по ГОСТ 34093».

Пункт 5.2.11. Первый абзац исключить;

третий абзац после слова «Допускаются» дополнить словами: «(в испытаниях по приложению В)».

Подраздел 5.3. Наименование изложить в новой редакции:

«5.3 Требования к покрытиям, облицовочным и обивочным материалам».

Пункт 5.3.1. Второй абзац. Заменить слова: «покрытий и облицовочных материалов кресла» на «покрытий, облицовочных и обивочных материалов кресла».

Пункт 5.3.5. Заменить слова: «Облицовочные материалы» на «Облицовочные и обивочные материалы».

Пункт 5.3.6. Заменить слово: «облицовочного» на «обивочного».

Пункт 5.5.1 изложить в новой редакции:

«5.5.1 Неметаллические материалы, используемые в конструкции кресла¹⁾ (кроме обивки и наполнителя мягких элементов, имеющего огнезащитное покрытие), должны быть негорючими или трудногорючими по ГОСТ 12.1.044.

Обивка кресла, включая материалы съемных чехлов (при их наличии), должна быть из трудно-воспламеняемых материалов в соответствии с нормативными документами государства, принявшего стандарт²⁾, и/или материалов, не распространяющих или медленно распространяющих пламя по поверхности в соответствии с ГОСТ 12.1.044.

Неметаллические материалы кресла (кроме негорючих и наполнителя мягких элементов, имеющего огнезащитное покрытие) должны соответствовать следующим значениям показателей пожарной опасности по ГОСТ 12.1.044:

- показатель токсичности продуктов горения — не менее 40 г/м³ (при времени экспозиции 30 мин);
- индекс распространения пламени — не более 20 (для неплавящихся материалов);
- коэффициент дымообразования (кроме материалов обивки) — не более 500 м²/кг.

Коэффициент дымообразования материала обивки, включая материалы съемных чехлов (при их наличии), — не более 1200 м²/кг.

Неметаллические материалы должны иметь документ, удостоверяющий соответствие требованиям пожарной безопасности, а также требованиям санитарно-эпидемиологической безопасности (по 5.5.2, 5.5.3)»;

дополнить сносками ¹), ²):

«_____»

¹) Включая огнезащитное покрытие (при наличии).

²) В Российской Федерации действует ГОСТ Р 50810—95 «Пожарная безопасность текстильных материалов. Ткани декоративные. Метод испытания на воспламеняемость и классификация»».

Пункт 5.5.2. Заменить слово: «нормативами» на «нормативами ³)»;
дополнить сноской ³):

«_____»

³) В Российской Федерации действуют ГН 2.1.6.3492—17 «Предельно допустимые концентрации (ПДК) загрязняющих веществ в атмосферном воздухе городских и сельских поселений»».

Пункт 5.8.1. Заменить слово: «Маркировка¹)» на «Маркировка⁴)»;
сноска. Заменить номер: «¹)» на «⁴)».

Пункт 6.1 дополнить примечанием:

« П р и м е ч а н и е — Постановка на производство кресел пассажирских моторвагонного подвижного состава и пассажирских вагонов локомотивной тяги осуществляется по ГОСТ 15.902».

Пункт 6.3 изложить в новой редакции:

«6.3 При приемо-сдаточных испытаниях наличие обязательных для кресла соответствующего класса элементов, смягчающих профилированных прокладок, защитного и защитно-декоративного покрытия поверхностей (см. 4.1.1 и 4.1.2 в части оборудования подножки, откидным столиком и карманом для печатной продукции, 5.1, 5.2.1—5.2.3, 5.3.1), качество сборки и возможность регулировки кресел (см. 5.2.7) проверяют на каждом изделии принимаемой партии».

Пункт 6.4. Третий абзац изложить в новой редакции:

«Требования 5.5.1 проверяют по документам, предъявляемым на партию, требования 5.2.12 и 5.2.13 — не менее чем на двух изделиях из партии, отобранных методом случайного отбора по ГОСТ 18321. При получении неудовлетворительных результатов приемку изделий прекращают до устранения причин несоответствия указанным требованиям».

Пункт 6.5. Первый абзац. Заменить ссылки: «5.2.10—5.2.11» на «5.2.10, 5.2.11»; «5.4.1—5.4.2» на «5.4.1, 5.4.2»;

дополнить абзацем:

«Испытания по 5.3.7, 5.5.2—5.5.4, 5.6 допускается не проводить, если с момента предыдущих испытаний не было замены материалов и комплектующих или изменения условий их поставки».

Пункт 7.1 изложить в новой редакции:

«7.1 Наличие обязательных для кресла соответствующего класса элементов, смягчающих профилированных прокладок, защитного и/или защитно-декоративного покрытия поверхностей (см. 4.1.1 и 4.1.2 в части оборудования подножки, откидным столиком и карманом для печатной продукции, 5.1, 5.2.1—5.2.3, 5.3.1), отсутствие травмоопасных элементов (см. 5.2.9), маркировку и комплектность (см. 5.8.1—5.8.4) контролируют путем осмотра кресла и анализа технических условий на модель кресла и прилагаемой в комплекте поставки по 5.8.4 документации».

Пункт 7.2 изложить в новой редакции и дополнить сносками:

«7.2 Контроль соответствия применяемых неметаллических материалов (см. 5.5.1) проводят путем проверки наличия документа, удостоверяющего соответствие материалов требованиям санитарно-

эпидемиологической безопасности, выданного национальным органом, уполномоченным осуществлять санитарно-эпидемиологический надзор на железнодорожном транспорте¹⁾, и документа, удостоверяющего соответствие требованиям пожарной безопасности на основе результатов испытаний типового образца материала в испытательной лаборатории, аккредитованной в порядке, установленном национальным законодательством государства, принявшего стандарт²⁾, на проведение испытаний:

- по ГОСТ 12.1.044 в части определения показателей, указанных в 5.5.1 (кроме группы воспламеняемости);

- по нормативным документам государства, принявшего стандарт³⁾, в части определения группы воспламеняемости (при необходимости);

дополнить сносками 1) — 3);

«_____»

1) В Российской Федерации действует положение об Управлении Федеральной службы по надзору в сфере защиты прав потребителей и благополучия человека по железнодорожному транспорту, утвержденное приказом Федеральной службы по надзору в сфере защиты прав потребителей и благополучия человека от 10 июля 2012 года № 740.

2) В Российской Федерации действует Федеральный закон от 28 декабря 2013 г. № 412-ФЗ «Об аккредитации в национальной системе аккредитации».

3) В Российской Федерации действует ГОСТ Р 50810—95 «Пожарная безопасность текстильных материалов. Ткани декоративные. Метод испытания на воспламеняемость и классификация».

Раздел 9. Наименование изложить в новой редакции:

«9 Назначенный срок службы и гарантии изготовителя»;

дополнить абзацем (перед первым):

«Назначенный срок службы кресел пассажирских устанавливается в конструкторской и эксплуатационной документации изготовителя».

Приложение А. Таблицу А.1 дополнить примечанием 7:

«7 Допускается отклонение по геометрическому параметру 1.2 (B_1) в соответствии с требованиями, установленными национальным законодательством».

Приложение Б. Пункт Б.2. Второй абзац изложить в новой редакции:

«Для измерений сил (нагрузок) применяют динамометры с диапазонами измерений, обеспечивающими измерения сил (нагрузок), указанных в Б.4 и Б.9, а также рассчитанных по формулам, представленным в Б.5, с пределами погрешностей не более 0,5 %».

Пункт Б.3 дополнить словами: «При наличии регулировки спинки и/или сиденья эти элементы кресла фиксируются в исходном положении [см. таблицу А.1, пункты 1.12, 1.13 (приложение А)]».

Пункт Б.5. Первый абзац изложить в новой редакции:

«Б.5 Испытания кресла (блока кресел) на соответствие 5.2.10, перечисление д), проводят одновременным нагружением каждого посадочного места:

- по схеме, приведенной на рисунке Б.1, прикладывая поочередно силы (P_X+P_Y) и (P_Z+P_Y) к макету пассажира (манекену¹⁾), коэффициент перегрузки в продольном направлении со знаком плюс;

- прикладывая силу P_X к задней поверхности спинки кресла на высоте 660 мм от пола (коэффициент перегрузки в продольном направлении со знаком минус) и силу P_Y (в соответствии с рисунком Б.1).

Значения сил вычисляют по формулам (Б.1), (Б.2) и (Б.3):»;

дополнить сноской:

«_____»

1) Под манекеном понимается трехмерная модель (имитатор) тела человека, воспроизводящая основные антропометрические размеры тела мужчины со средними значениями продольных признаков в положении сидя по ГОСТ 12.2.049 с центром тяжести на высоте 660 мм от пола и на расстоянии 270 мм от заднего края сиденья кресла»;

формула (Б.1). Заменить слова: « $G_{кр}$ — масса кресла (масса одного посадочного места блока), кг» на « $G_{кр}$ — масса кресла (масса одного посадочного места блока, равная для двухместного блока $1/2$ массы блока, для трехместного блока $1/3$ массы блока), кг»;

второй абзац (после формулы (Б.3)) изложить в новой редакции:

«Массу пассажира принимают равной 70 кг, центр тяжести сидящего пассажира (центр приложения сил P_X (при $n_X = +4,0$ g или $n_X = +3,0$ g), P_Y , P_Z) — на высоте 660 мм от пола и на расстоянии 270 мм

от заднего края сиденья. Макет пассажира (манекен) устанавливают в каждом посадочном месте и закрепляют относительно несущих элементов кресла».

Пункт Б.9. Второй абзац исключить.

Приложение В. Пункт В.2. Второй абзац изложить в новой редакции:

«Для измерений сил (нагрузок) применяют динамометры с диапазоном измерений от 500 до 5000 Н с пределами погрешностей не более 0,5 %».

Пункт В.3. Первый и второй абзацы изложить в новой редакции:

«В.3 Кресло (блок кресел) жестко закрепляют на испытательном стенде. При наличии регулировки спинки и/или сиденья эти элементы кресла фиксируют в исходном положении [см. таблицу А.1, пункты 1.12, 1.13 (приложение А)].

Проводят нагружение каждого посадочного места:

- по схеме, представленной на рисунке В.1, прикладывая силы в вертикальном (P_Y) и горизонтальном (P_X) направлениях (коэффициент перегрузки в продольном направлении со знаком плюс) к макету пассажира (манекену);

- прикладывая силу P_X к задней поверхности спинки кресла на высоте 660 мм от пола (коэффициент перегрузки в продольном направлении со знаком минус) и силу P_Y (в соответствии с рисунком В.1). Значения сил вычисляют по формулам (В.1) и (В.2):»;

третий абзац (после формулы (В.2)) изложить в новой редакции:

«Массу пассажира принимают равной 70 кг, центр тяжести сидящего пассажира (центр приложения сил P_X (при $n_X = +5,0$ g), P_Y) — на высоте 660 мм от пола и на расстоянии 270 мм от заднего края сиденья. Манекен устанавливают и закрепляют в каждом посадочном месте».

Приложение Д. Пункт Д.1 изложить в редакции:

«Д.1 Испытания кресла на стойкость к механическим внешним воздействующим факторам (синусоидальной вибрации, ударам одиночного действия) осуществляют с использованием стендов, реализующих режимы вибрационного и ударного нагружений (синусоидальную вибрацию в диапазоне от 5 до 150 Гц и ускорение не менее 3,0 g, ударную нагрузку с пиковым ускорением 3,0 g и длительностью действия ударного ускорения 2—20 мс)».

Пункт Д.3. Наименование дополнить словом: «(вибропрочность)»;

первый абзац. Заменить значение: «100 кг» на «70 кг»;

дополнить абзацем (перед последним):

«Допускается при периодических испытаниях по 5.4.2 (за исключением испытаний, проводимых для оценки соответствия требованиям технических регламентов [1], [2]) уменьшение общей продолжительности воздействия вибрации до 6 ч (вместо суммарной продолжительности воздействия вибрации, определяемой в соответствии с данными, приведенными в таблице Д.1)».

Пункт Д.4. Наименование после слова «воздействие» дополнить словом: «механических»;

третий абзац изложить в новой редакции:

«На кресло воздействуют ударной нагрузкой со следующими параметрами: пиковое ускорение — 3,0 g, длительность — 2—20 мс, число ударов — 3».

Приложение Е. Пункты Е.1.3, Е.2.3 и Е.3.3. Заменить слова: «облицовочных материалов» на «облицовочных и обивочных материалов».

Пункты Е.1.4, Е.2.4, Е.3.4 и Е.4.4. Заменить слова: «и облицовочных материалов» на «, облицовочных и обивочных материалов».

Пункты Е.2.1, Е.3.1 и Е.4.1. Заменить значение: «100 кг» на «70 кг».

Подраздел Е.2 дополнить пунктом Е.2.5:

«Е.2.5 Допускается периодические испытания по 5.4.1 (на воздействие отрицательных значений температуры среды) проводить без испытаний кресла под нагрузкой (ограничиться испытаниями на воздействие предельных отрицательных значений температуры воздуха по Е.1, исключив испытания по Е.2), за исключением испытаний на соответствие требованиям технических регламентов [1], [2])».

Подраздел Е.3 дополнить пунктом Е.3.5:

«Е.3.5 Допускается периодические испытания по 5.4.1 (на воздействие положительных значений температуры среды) проводить без нагрузки и предварительной выдержки кресла при отрицательной температуре (см. Е.3.1), за исключением испытаний на соответствие требованиям технических регламентов [1], [2]. При этом установка груза массой 70 кг на сиденье кресла (на каждое сиденье блока кресел) по Е.3.1 и снятие нагрузки по Е.3.2 не производят. Кресло помещают в камеру, в которой устанавливают температуру (50 ± 2) °С. Время экспозиции кресла в камере при данной температуре — 6 ч. После извлечения кресла из камеры проводят испытания в порядке, указанном в Е.3.2 — Е.3.4».

Подраздел Е.4 дополнить пунктом Е.4.5:

«Е.4.5 Допускается периодические испытания по 5.4.1 (на воздействие повышенной влажности) проводить без нагрузки (см. Е.4.1), за исключением испытаний на соответствие требованиям технических регламентов [1], [2]. При этом установка груза массой 70 кг на сиденье кресла (на каждое сиденье блока кресел) по Е.4.1 и снятие нагрузки по Е.4.2 не производят. Время экспозиции кресла в камере допускается сократить до 3 суток. После извлечения кресла из камеры проводят испытания в порядке, указанном в Е.4.2 — Е.4.4».

Приложение Ж. Таблицу Ж.1 изложить в новой редакции:

«Таблица Ж.1

Определяемые вредные вещества	Предельно допустимая концентрация ¹⁾ , мг/м ³ , не более
Продукты деструкции полимерных материалов (при температуре воздуха от 20 °С до 40 °С)	
Бутан	200
Гексан	60
Пропан-2-он	0,35
Этилацетат	0,1
Бутан-2-он	0,1 ²⁾
Дихлорметан	8,8
Этанол	5
Бензол	0,3
Тетрахлорэтилен	0,5
Метилбензол	0,6
Бутилацетат	0,1
2-Метилпропан-1-ол	0,1
1,2-Диметилбензол	0,3
1,3-Диметилбензол	0,25
1,4-Диметилбензол	0,3
Этилбензол	0,02
Хлорбензол	0,1
Этенилбензол	0,04
Гидроксibenзол (фенол)	0,01
Формальдегид	0,05
¹⁾ Максимальная разовая. ²⁾ Ориентировочный безопасный уровень.	

».

Стандарт дополнить элементом «Библиография»:

«Библиография»

- [1] Технический регламент Таможенного союза «О безопасности железнодорожного подвижного состава»
ТР ТС 001/2011
- [2] Технический регламент Таможенного союза «О безопасности высокоскоростного железнодорожного транспорта»
ТР ТС 002/2011

(ИУС № 4 2021 г.)

Поправка к Изменению № 1 ГОСТ 34013—2016 Кресло пассажирское моторвагонного подвижного состава и пассажирских вагонов локомотивной тяги. Общие технические условия

В каком месте	Напечатано	Должно быть
За принятие изменения проголосовали национальные органы по стандартизации следующих государств:	AM, BY, KG, RU, UZ, UA	AM, BY, KZ, KG, RU, UZ, UA

(ИУС № 4 2022 г.)

Изменение № 1 ГОСТ 34013—2016 Кресло пассажирское моторвагонного подвижного состава и пассажирских вагонов локомотивной тяги. Общие технические условия

Принято Межгосударственным советом по стандартизации, метрологии и сертификации (протокол № 136-П от 29.01.2021)

Зарегистрировано Бюро по стандартам МГС № 15455

За принятие изменения проголосовали национальные органы по стандартизации следующих государств: AM, BY, KG, RU, UA, UZ [коды альфа-2 по МК (ИСО 3166) 004]

Дату введения в действие настоящего изменения устанавливают указанные национальные органы по стандартизации*

Содержание. Наименование раздела 9 изложить в новой редакции: «9 Назначенный срок службы и гарантии изготовителя»; дополнить словом: «Библиография».

Раздел 2. Исключить ссылку:

«ГОСТ 9500 Динамометры образцовые переносные. Общие технические требования¹⁾»; сноску ¹⁾ исключить;

заменить ссылку: «ГОСТ 12.1.044» на ГОСТ 12.1.044 (ИСО 4589—84);

ГОСТ 2.601 дополнить знаком сноски — ¹⁾;

дополнить сноской:

«¹⁾ В Российской Федерации действует ГОСТ Р 2.601—2019»;

дополнить ссылкой:

«ГОСТ 15.902 Система разработки и постановки продукции на производство. Железнодорожный подвижной состав. Порядок разработки и постановки на производство».

Раздел 3 дополнить пунктами 3.2—3.5:

3.2 облицовочный материал: Тонкий (от 0,2 до 2 мм) отделочный материал, применяемый для покрытия внешних поверхностей элементов кресла, наклеиваемый либо напессованный на поверхность конструкционных материалов (бумажно-слоистый пластик, пленки и т. п.) для придания покрытию защитных и/или декоративных свойств.

3.3 обивка: Покрытие внешней поверхности элементов кресла, выполненное обивочными материалами (натуральные, синтетические и искусственные ткани, кожа, экокожа) для придания поверхности защитных и декоративных свойств.

3.4 защитное (защитно-декоративное) покрытие: Покрытие (металлическое, лакокрасочное, полимерное), наносимое на основу из конструкционного материала (фанеру, металл, пластмассу) для защиты от коррозии, придания твердости, износостойкости и/или в декоративных целях.

3.5 мягкий элемент: Элемент кресла, основу которого составляет смягчающая профилированная прокладка, размещаемая на опорной поверхности сиденья, спинки, подголовника и выполненная из материала, обеспечивающего им упругие свойства.

Примечания

1 Смягчающая профилированная прокладка имеет анатомически обоснованную форму, определяемую естественными изгибами позвоночника.

2 Материал, обеспечивающий упругие свойства (наполнитель), как правило, имеет огнезащитное покрытие».

Пункт 4.1.1. Второе перечисление изложить в новой редакции:

«- применение для обивки натуральных материалов (текстильных, кожаных) или тканей, сочетающих натуральные (не менее 70 %) и синтетические волокна, или синтетических тканей, имеющих основные потребительские характеристики не хуже, чем аналогичные характеристики натуральных тканей (устойчивость к истиранию, воздухопроницаемость)»;

последний абзац изложить в новой редакции:

«В конструкции кресла класса I может быть предусмотрено осветительное, аудио-, видеоборудование, а также оборудование для подключения и зарядки персональных мобильных устройств, переносных компьютеров, в том числе проводным и беспроводным способами».

* Дата введения в действие на территории Российской Федерации — 2021—04—01.

Пункт 4.1.2. Последний абзац изложить в новой редакции:

«В конструкции кресла класса II могут быть предусмотрены регулировки положения элементов, механизм поворота относительно вертикальной оси опорной конструкции, осветительное, аудио-, видео-оборудование, а также оборудование для подключения и зарядки персональных мобильных устройств, переносных компьютеров, в том числе проводным и беспроводным способами».

Пункт 4.1.3. Последний абзац и примечание изложить в новой редакции:

«В конструкцию кресла могут быть включены также дополнительные элементы — подставка для ног (подножка), откидной столик и карман (сетка) для печатной продукции, оборудование для подключения и зарядки персональных мобильных устройств, переносных компьютеров, в том числе проводным и беспроводным способами».

Примечание — Представленная в настоящем стандарте классификация не устанавливает зависимости между классом кресла и классностью вагона, а также тарификацией услуг по перевозке пассажиров».

Пункт 5.2.2 изложить в новой редакции:

«5.2.2 Двух- и трехместные блоки кресел с нерегулируемыми спинками могут быть для опоры стоящего в проходе пассажира оборудованы поручнем, не выходящим за габаритный размер по ширине аналогичного кресла, не оборудованного поручнем. По требованию заказчика таким поручнем могут быть оборудованы блоки кресел с регулируемыми спинками».

Для блока кресел класса III допускается применение поручней, увеличивающих габаритный размер по ширине кресла без поручней, если установка их в соответствии с проектной планировкой в пассажирском помещении позволяет обеспечить требования по ширине прохода между креслами».

Пункт 5.2.3 после слов «сменных гигиенических салфеток или чехлов» дополнить словами: «(его опорная поверхность, форма или специальное крепление должны предупреждать сползание, смещение салфеток или чехлов в процессе их использования пассажиром, а также обеспечивать возможность их регулярной беспрепятственной замены)».

Пункт 5.2.7. Первый абзац. Последнее перечисление дополнить словами: «, высоте относительно опорной поверхности сиденья».

Пункт 5.2.8. Второй и третий абзацы изложить в новой редакции:

«Значения силы, прилагаемой к органам управления, должны составлять при регулировке положения элементов кресла:

- нажатием кнопки — не более 20 Н;

- линейным перемещением рукоятки (вертикальной, горизонтальной) — не более 60 Н.

Значение силы, прилагаемой для перемещения откидывающегося или съемного подлокотника, должно составлять (30 ± 10) Н».

Пункт 5.2.10. Сноска. Заменить обозначение: «м/с» на «м/с²»,

Подраздел 5.2 дополнить пунктом 5.2.10а (перед 5.2.11): «5.2.10а Расчет на прочность несущих элементов кресла по ГОСТ 34093».

Пункт 5.2.11. Первый абзац исключить;

третий абзац после слова «Допускаются» дополнить словами: «(в испытаниях по приложению В)».

Подраздел 5.3. Наименование изложить в новой редакции:

«5.3 Требования к покрытиям, облицовочным и обивочным материалам».

Пункт 5.3.1. Второй абзац. Заменить слова: «покрытий и облицовочных материалов кресла» на «покрытий, облицовочных и обивочных материалов кресла».

Пункт 5.3.5. Заменить слова: «Облицовочные материалы» на «Облицовочные и обивочные материалы».

Пункт 5.3.6. Заменить слово: «облицовочного» на «обивочного».

Пункт 5.5.1 изложить в новой редакции:

«5.5.1 Неметаллические материалы, используемые в конструкции кресла¹⁾ (кроме обивки и наполнителя мягких элементов, имеющего огнезащитное покрытие), должны быть негорючими или трудногорючими по ГОСТ 12.1.044».

Обивка кресла, включая материалы съемных чехлов (при их наличии), должна быть из трудновоспламеняемых материалов в соответствии с нормативными документами государства, принявшего стандарт²⁾, и/или материалов, не распространяющих или медленно распространяющих пламя по поверхности в соответствии с ГОСТ 12.1.044».

Неметаллические материалы кресла (кроме негорючих и наполнителя мягких элементов, имеющего огнезащитное покрытие) должны соответствовать следующим значениям показателей пожарной опасности по ГОСТ 12.1.044.

- показатель токсичности продуктов горения — не менее 40 г/м³ (при времени экспозиции 30 мин);
- индекс распространения пламени — не более 20 (для неплавящихся материалов);
- коэффициент дымообразования (кроме материалов обивки) — не более 500 м²/кг.

Коэффициент дымообразования материала обивки, включая материалы съемных чехлов (при их наличии), — не более 1200 м²/кг.

Неметаллические материалы должны иметь документ, удостоверяющий соответствие требованиям пожарной безопасности, а также требованиям санитарно-эпидемиологической безопасности (по 5.5.2, 5.5.3);

дополнить сносками ¹⁾, ²⁾.

«_____»

¹⁾ Включая огнезащитное покрытие (при наличии).

²⁾ В Российской Федерации действует ГОСТ Р 50810—95 «Пожарная безопасность текстильных материалов. Ткани декоративные. Метод испытания на воспламеняемость и классификация».

Пункт 5.5.2. Заменить слово: «нормативами» на «нормативами ³⁾»;
дополнить сноской ³⁾:

«_____»

³⁾ В Российской Федерации действуют ГН 2.1.6.3492—17 «Предельно допустимые концентрации (ПДК) загрязняющих веществ в атмосферном воздухе городских и сельских поселений».

Пункт 5.8.1. Заменить слово: «Маркировка¹⁾» на «Маркировка⁴⁾»,
сноска. Заменить номер: «¹⁾» на «⁴⁾».

Пункт 6.1 дополнить примечанием:

« П р и м е ч а н и е — Постановка на производство кресел пассажирских моторвагонного подвижного состава и пассажирских вагонов локомотивной тяги осуществляется по ГОСТ 15.902».

Пункт 6.3 изложить в новой редакции:

«6.3 При приемо-сдаточных испытаниях наличие обязательных для кресла соответствующего класса элементов, смягчающих профилированных прокладок, защитного и защитно-декоративного покрытия поверхностей (см. 4.1.1 и 4.1.2 в части оборудования подножкой, откидным столиком и карманом для печатной продукции, 5.1, 5.2.1—5.2.3, 5.3.1), качество сборки и возможность регулировки кресел (см. 5.2.7) проверяют на каждом изделии принимаемой партии».

Пункт 6.4. Третий абзац изложить в новой редакции:

«Требования 5.5.1 проверяют по документам, предъявляемым на партию, требования 5.2.12 и 5.2.13 — не менее чем на двух изделиях из партии, отобранных методом случайного отбора по ГОСТ 18321. При получении неудовлетворительных результатов приемку изделий прекращают до устранения причин несоответствия указанным требованиям».

Пункт 6.5. Первый абзац. Заменить ссылки: «5.2.10—5.2.11» на «5.2.10, 5.2.11»; «5.4.1—5.4.2» на «5.4.1, 5.4.2»;

дополнить абзацем:

«Испытания по 5.3.7, 5.5.2—5.5.4, 5.6 допускается не проводить, если с момента предыдущих испытаний не было замены материалов и комплектующих или изменения условий их поставки».

Пункт 7.1 изложить в новой редакции:

«7.1 Наличие обязательных для кресла соответствующего класса элементов, смягчающих профилированных прокладок, защитного и/или защитно-декоративного покрытия поверхностей (см. 4.1.1 и 4.1.2 в части оборудования подножкой, откидным столиком и карманом для печатной продукции, 5.1, 5.2.1—5.2.3, 5.3.1), отсутствие травмоопасных элементов (см. 5.2.9), маркировку и комплектность (см. 5.8.1—5.8.4) контролируют путем осмотра кресла и анализа технических условий на модель кресла и прилагаемой в комплекте поставки по 5.8.4 документации».

Пункт 7.2 изложить в новой редакции и дополнить сносками:

«7.2 Контроль соответствия применяемых неметаллических материалов (см. 5.5.1) проводят путем проверки наличия документа, удостоверяющего соответствие материалов требованиям санитарно-

эпидемиологической безопасности, выданного национальным органом, уполномоченным осуществлять санитарно-эпидемиологический надзор на железнодорожном транспорте¹⁾, и документа, удостоверяющего соответствие требованиям пожарной безопасности на основе результатов испытаний типового образца материала в испытательной лаборатории, аккредитованной в порядке, установленном национальным законодательством государства, принявшего стандарт²⁾, на проведение испытаний:

- по ГОСТ 12.1.044 в части определения показателей, указанных в 5.5.1 (кроме группы воспламеняемости);

- по нормативным документам государства, принявшего стандарт³⁾, в части определения группы воспламеняемости (при необходимости);

дополнить сносками ^{1) — 3)};

«_____»

¹⁾ В Российской Федерации действует положение об Управлении Федеральной службы по надзору в сфере защиты прав потребителей и благополучия человека по железнодорожному транспорту, утвержденное приказом Федеральной службы по надзору в сфере защиты прав потребителей и благополучия человека от 10 июля 2012 года № 740.

²⁾ В Российской Федерации действует Федеральный закон от 28 декабря 2013 г. № 412-ФЗ «Об аккредитации в национальной системе аккредитации».

³⁾ В Российской Федерации действует ГОСТ Р 50810—95 «Пожарная безопасность текстильных материалов. Ткани декоративные. Метод испытания на воспламеняемость и классификация».

Раздел 9. Наименование изложить в новой редакции:

«9 Назначенный срок службы и гарантии изготовителя»;

дополнить абзацем (перед первым):

«Назначенный срок службы кресел пассажирских устанавливается в конструкторской и эксплуатационной документации изготовителя».

Приложение А. Таблицу А.1 дополнить примечанием 7:

«7 Допускается отклонение по геометрическому параметру 1.2 (B_1) в соответствии с требованиями, установленными национальным законодательством».

Приложение Б. Пункт Б.2. Второй абзац изложить в новой редакции:

«Для измерений сил (нагрузок) применяют динамометры с диапазонами измерений, обеспечивающими измерения сил (нагрузок), указанных в Б.4 и Б.9, а также рассчитанных по формулам, представленным в Б.5, с пределами погрешностей не более 0,5 %».

Пункт Б.3 дополнить словами: «При наличии регулировки спинки и/или сиденья эти элементы кресла фиксируются в исходном положении [см. таблицу А.1, пункты 1.12, 1.13 (приложение А)]».

Пункт Б.5. Первый абзац изложить в новой редакции:

«Б.5 Испытания кресла (блока кресел) на соответствие 5.2.10, перечисление д), проводят одновременным нагружением каждого посадочного места:

- по схеме, приведенной на рисунке Б.1, прикладывая поочередно силы (P_X+P_Y) и (P_Z+P_Y) к макету пассажира (манекену¹⁾), коэффициент перегрузки в продольном направлении со знаком плюс;

- прикладывая силу P_X к задней поверхности спинки кресла на высоте 660 мм от пола (коэффициент перегрузки в продольном направлении со знаком минус) и силу P_Y (в соответствии с рисунком Б.1).

Значения сил вычисляют по формулам (Б.1), (Б.2) и (Б.3);»;

дополнить сноской:

«_____»

¹⁾ Под манекеном понимается трехмерная модель (имитатор) тела человека, воспроизводящая основные антропометрические размеры тела мужчины со средними значениями продольных признаков в положении сидя по ГОСТ 12.2.049 с центром тяжести на высоте 660 мм от пола и на расстоянии 270 мм от заднего края сиденья кресла»;

формула (Б.1). Заменить слова: « $G_{кр}$ — масса кресла (масса одного посадочного места блока), кг» на « $G_{кр}$ — масса кресла (масса одного посадочного места блока, равная для двухместного блока $1/2$ массы блока, для трехместного блока $1/3$ массы блока), кг»;

второй абзац (после формулы (Б.3)) изложить в новой редакции:

«Массу пассажира принимают равной 70 кг, центр тяжести сидящего пассажира (центр приложения сил P_X (при $n_X = +4,0$ g или $n_X = +3,0$ g), P_Y , P_Z) — на высоте 660 мм от пола и на расстоянии 270 мм

от заднего края сиденья. Макет пассажира (манекен) устанавливают в каждом посадочном месте и закрепляют относительно несущих элементов кресла».

Пункт Б.9. Второй абзац исключить.

Приложение В. Пункт В.2. Второй абзац изложить в новой редакции:

«Для измерений сил (нагрузок) применяют динамометры с диапазоном измерений от 500 до 5000 Н с пределами погрешностей не более 0,5 %».

Пункт В.3. Первый и второй абзацы изложить в новой редакции:

«В.3 Кресло (блок кресел) жестко закрепляют на испытательном стенде. При наличии регулировки спинки и/или сиденья эти элементы кресла фиксируют в исходном положении [см. таблицу А.1, пункты 1.12, 1.13 (приложение А)].

Проводят нагружение каждого посадочного места:

- по схеме, представленной на рисунке В.1, прикладывая силы в вертикальном (P_Y) и горизонтальном (P_X) направлениях (коэффициент перегрузки в продольном направлении со знаком плюс) к макету пассажира (манекену);

- прикладывая силу P_X к задней поверхности спинки кресла на высоте 660 мм от пола (коэффициент перегрузки в продольном направлении со знаком минус) и силу P_Y (в соответствии с рисунком В.1). Значения сил вычисляют по формулам (В.1) и (В.2):»;

третий абзац (после формулы (В.2)) изложить в новой редакции:

«Массу пассажира принимают равной 70 кг, центр тяжести сидящего пассажира (центр приложения сил P_X (при $\lambda_X = +5,0$ g), P_Y) — на высоте 660 мм от пола и на расстоянии 270 мм от заднего края сиденья. Манекен устанавливают и закрепляют в каждом посадочном месте».

Приложение Д. Пункт Д.1 изложить в редакции:

«Д.1 Испытания кресла на стойкость к механическим внешним воздействующим факторам (синусоидальной вибрации, ударам одиночного действия) осуществляют с использованием стендов, реализующих режимы вибрационного и ударного нагружений (синусоидальную вибрацию в диапазоне от 5 до 150 Гц и ускорение не менее 3,0 g, ударную нагрузку с пиковым ускорением 3,0 g и длительностью действия ударного ускорения 2—20 мс)».

Пункт Д.3. Наименование дополнить словом: «(вибропрочность)»;

первый абзац. Заменить значение: «100 кг» на «70 кг»;

дополнить абзацем (перед последним):

«Допускается при периодических испытаниях по 5.4.2 (за исключением испытаний, проводимых для оценки соответствия требованиям технических регламентов [1], [2]) уменьшение общей продолжительности воздействия вибрации до 6 ч (вместо суммарной продолжительности воздействия вибрации, определяемой в соответствии с данными, приведенными в таблице Д.1)».

Пункт Д.4. Наименование после слова «воздействие» дополнить словом: «механических»;

третий абзац изложить в новой редакции:

«На кресло воздействуют ударной нагрузкой со следующими параметрами: пиковое ускорение — 3,0 g, длительность — 2—20 мс, число ударов — 3».

Приложение Е. Пункты Е.1.3, Е.2.3 и Е.3.3. Заменить слова: «облицовочных материалов» на «облицовочных и обивочных материалов».

Пункты Е.1.4, Е.2.4, Е.3.4 и Е.4.4. Заменить слова: «и облицовочных материалов» на «, облицовочных и обивочных материалов».

Пункты Е.2.1, Е.3.1 и Е.4.1. Заменить значение: «100 кг» на «70 кг».

Подраздел Е.2 дополнить пунктом Е.2.5:

«Е.2.5 Допускается периодические испытания по 5.4.1 (на воздействие отрицательных значений температуры среды) проводить без испытаний кресла под нагрузкой (ограничиться испытаниями на воздействие предельных отрицательных значений температуры воздуха по Е.1, исключив испытания по Е.2), за исключением испытаний на соответствие требованиям технических регламентов [1], [2]».

Подраздел Е.3 дополнить пунктом Е.3.5:

«Е.3.5 Допускается периодические испытания по 5.4.1 (на воздействие положительных значений температуры среды) проводить без нагрузки и предварительной выдержки кресла при отрицательной температуре (см. Е.3.1), за исключением испытаний на соответствие требованиям технических регламентов [1], [2]. При этом установка груза массой 70 кг на сиденье кресла (на каждое сиденье блока кресел) по Е.3.1 и снятие нагрузки по Е.3.2 не производят. Кресло помещают в камеру, в которой устанавливают температуру (50 ± 2) °С. Время экспозиции кресла в камере при данной температуре — 6 ч. После извлечения кресла из камеры проводят испытания в порядке, указанном в Е.3.2 — Е.3.4».

Подраздел Е.4 дополнить пунктом Е.4.5:

«Е.4.5 Допускается периодические испытания по 5.4.1 (на воздействие повышенной влажности) проводить без нагрузки (см. Е.4.1), за исключением испытаний на соответствие требованиям технических регламентов [1], [2]. При этом установка груза массой 70 кг на сиденье кресла (на каждое сиденье блока кресел) по Е.4.1 и снятие нагрузки по Е.4.2 не производят. Время экспозиции кресла в камере допускается сократить до 3 суток. После извлечения кресла из камеры проводят испытания в порядке, указанном в Е.4.2 — Е.4.4».

Приложение Ж. Таблицу Ж.1 изложить в новой редакции:

«Таблица Ж.1

Определяемые вредные вещества	Предельно допустимая концентрация ¹⁾ , мг/м ³ , не более
Продукты деструкции полимерных материалов (при температуре воздуха от 20 °С до 40 °С)	
Бутан	200
Гексан	60
Пропан-2-он	0,35
Этилацетат	0,1
Бутан-2-он	0,1 ²⁾
Дихлорметан	8,8
Этанол	5
Бензол	0,3
Тетрахлорэтилен	0,5
Метилбензол	0,6
Бутилацетат	0,1
2-Метилпропан-1-ол	0,1
1,2-Диметилбензол	0,3
1,3-Диметилбензол	0,25
1,4-Диметилбензол	0,3
Этилбензол	0,02
Хлорбензол	0,1
Этенилбензол	0,04
Гидроксibenзол (фенол)	0,01
Формальдегид	0,05
¹⁾ Максимальная разовая. ²⁾ Ориентировочный безопасный уровень.	

Стандарт дополнить элементом «Библиография»:

«Библиография»

- [1] Технический регламент Таможенного союза «О безопасности железнодорожного подвижного состава»
ТР ТС 001/2011
- [2] Технический регламент Таможенного союза «О безопасности высокоскоростного железнодорожного транспорта»
ТР ТС 002/2011

(ИУС № 4 2021 г.)