
МЕЖГОСУДАРСТВЕННЫЙ СОВЕТ ПО СТАНДАРТИЗАЦИИ, МЕТРОЛОГИИ И СЕРТИФИКАЦИИ
(МГС)

INTERSTATE COUNCIL FOR STANDARDIZATION, METROLOGY AND CERTIFICATION
(ISC)

МЕЖГОСУДАРСТВЕННЫЙ
СТАНДАРТ

ГОСТ
34076—
2017

**НОРМЫ И ПРАВИЛА ОСНАЩЕНИЯ
ЖЕЛЕЗНОДОРОЖНОГО ПОДВИЖНОГО
СОСТАВА СРЕДСТВАМИ РАДИОСВЯЗИ
И ПОМЕХОПОДАВЛЯЮЩИМИ УСТРОЙСТВАМИ**

Издание официальное



Москва
Стандартинформ
2019

Предисловие

Цели, основные принципы и общие правила проведения работ по межгосударственной стандартизации установлены в ГОСТ 1.0 «Межгосударственная система стандартизации. Основные положения» и ГОСТ 1.2 «Межгосударственная система стандартизации. Стандарты межгосударственные, правила и рекомендации по межгосударственной стандартизации. Правила разработки, принятия, обновления и отмены»

Сведения о стандарте

1 ПОДГОТОВЛЕН Федеральным государственным унитарным предприятием «Всероссийский научно-исследовательский институт стандартизации и сертификации в машиностроении» («ВНИИНМАШ») и Обществом с ограниченной ответственностью «ТрансТелеКом-Бизнес» (ООО «ТТК-Бизнес»)

2 ВНЕСЕН Межгосударственным техническим комитетом по стандартизации МТК 524 «Железнодорожный транспорт»

3 ПРИНЯТ Межгосударственным советом по стандартизации, метрологии и сертификации (протокол от 30 марта 2017 г. № 97-П)

За принятие проголосовали:

Краткое наименование страны по МК (ИСО 3166) 004—97	Код страны по МК (ИСО 3166) 004—97	Сокращенное наименование национального органа по стандартизации
Армения	AM	Минэкономки Республики Армения
Беларусь	BY	Госстандарт Республики Беларусь
Киргизия	KG	Кыргызстандарт
Россия	RU	Росстандарт
Украина	UA	Минэкономразвития Украины

4 Приказом Федерального агентства по техническому регулированию и метрологии от 29 июня 2017 г. № 606-ст межгосударственный стандарт ГОСТ 34076—2017 введен в действие в качестве национального стандарта Российской Федерации с 1 января 2018 г.

5 Настоящий стандарт подготовлен на основе применения ГОСТ Р 55814—2013¹⁾

6 ВВЕДЕН ВПЕРВЫЕ

7 ПЕРЕИЗДАНИЕ. Сентябрь 2019 г.

Информация о введении в действие (прекращении действия) настоящего стандарта и изменений к нему на территории указанных выше государств публикуется в указателях национальных стандартов, издаваемых в этих государствах, а также в сети Интернет на сайтах соответствующих национальных органов по стандартизации.

В случае пересмотра, изменения или отмены настоящего стандарта соответствующая информация будет опубликована на официальном интернет-сайте Межгосударственного совета по стандартизации, метрологии и сертификации в каталоге «Межгосударственные стандарты»

¹⁾ Приказом Федерального агентства по техническому регулированию и метрологии от 29 июля 2017 г. № 606-ст ГОСТ Р 55814—2013 отменен с 1 января 2018 г.



Содержание

1 Область применения	1
2 Нормативные ссылки	1
3 Термины, определения, обозначения и сокращения	2
4 Общие положения	3
5 Нормы и правила оснащения железнодорожного подвижного состава средствами радиосвязи технологического назначения	4
6 Требования электромагнитной совместимости радиосредств, установленных на железнодорожном подвижном составе	11
7 Требования к помехоподавляющим устройствам железнодорожного подвижного состава	12

**НОРМЫ И ПРАВИЛА ОСНАЩЕНИЯ ЖЕЛЕЗНОДОРОЖНОГО ПОДВИЖНОГО СОСТАВА
СРЕДСТВАМИ РАДИОСВЯЗИ И ПОМЕХОПОДАВЛЯЮЩИМИ УСТРОЙСТВАМИ**

Norms and rules of railway rolling stock fitting out with radio communication facilities
and interference suppression devices

Дата введения — 2018—01—01

1 Область применения

Настоящий стандарт устанавливает нормы, правила и требования к оборудованию магистральных и маневровых локомотивов, моторвагонного и специального подвижного состава, пассажирских вагонов локомотивной тяги (далее — подвижной состав) средствами технологической радиосвязи и помехоподавляющими устройствами при разработке, производстве и капитальном ремонте железнодорожного подвижного состава, а также при оборудовании новыми видами средств радиосвязи.

Настоящий стандарт распространяется на железнодорожный подвижной состав, техническое задание на создание и/или модернизацию которого утверждено после даты введения в действие настоящего стандарта.

2 Нормативные ссылки

В настоящем стандарте использованы нормативные ссылки на следующие межгосударственные стандарты:

ГОСТ 12.1.003 Система стандартов безопасности труда. Шум. Общие требования безопасности

ГОСТ 12.1.006 Система стандартов безопасности труда. Электромагнитные поля радиочастот. Допустимые уровни на рабочих местах и требования к проведению контроля

ГОСТ 12.2.056 Система стандартов безопасности труда. Электровозы и тепловозы колеи 1520 мм. Требования безопасности

ГОСТ 5862 Изоляторы и покрышки керамические на напряжение свыше 1000 В. Общие технические условия

ГОСТ 9238 Габариты железнодорожного подвижного состава и приближения строений

ГОСТ 10434 Соединения контактные электрические. Классификация. Общие технические требования

ГОСТ 14777¹⁾ Радиопомехи промышленные. Термины и определения

ГОСТ 18238 Линии передачи сверхвысоких частот. Термины и определения

ГОСТ 20419 Материалы керамические электротехнические. Классификация и технические требования

ГОСТ 24375 Радиосвязь. Термины и определения

ГОСТ 30429—96 Совместимость технических средств электромагнитная. Радиопомехи промышленные от оборудования и аппаратуры, устанавливаемых совместно со служебными радиоприемными устройствами гражданского назначения. Нормы и методы испытаний

ГОСТ 30804.4.3 (IEC 61000-4-3:2006) Совместимость технических средств электромагнитная. Устойчивость к радиочастотному электромагнитному полю. Требования и методы испытаний

ГОСТ 31565 Кабельные изделия. Требования пожарной безопасности

¹⁾ В Российской Федерации действует ГОСТ Р 55055—2012.

ГОСТ 33436.3-1 (IEC 62236-3-1:2008) Совместимость технических средств электромагнитная. Системы и оборудование железнодорожного транспорта. Часть 3-1. Железнодорожный подвижной состав. Требования и методы испытаний

ГОСТ 33436.3-2 (IEC 62236-3-2:2008) Совместимость технических средств электромагнитная. Системы и оборудование железнодорожного транспорта. Часть 3-2. Железнодорожный подвижной состав. Аппаратура и оборудование. Требования и методы испытаний

ГОСТ 33436.4-2 Совместимость технических средств электромагнитная. Системы и оборудование железнодорожного транспорта. Часть 4-2. Электромагнитная эмиссия и помехоустойчивость аппаратуры электросвязи. Требования и методы испытаний

ГОСТ 33889 Электросвязь железнодорожная. Термины и определения

ГОСТ 33973 Железнодорожная электросвязь. Поездная радиосвязь. Технические требования и методы контроля

ГОСТ 34056 Транспорт железнодорожный. Состав подвижной. Термины и определения

Примечание — При пользовании настоящим стандартом целесообразно проверить действие ссылочных стандартов и классификаторов на официальном интернет-сайте Межгосударственного совета по стандартизации, метрологии и сертификации (www.easc.by) или по указателям национальных стандартов, издаваемым в государствах, указанных в предисловии, или на официальных сайтах соответствующих национальных органов по стандартизации. Если на документ дана недатированная ссылка, то следует использовать документ, действующий на текущий момент, с учетом всех внесенных в него изменений. Если заменен ссылочный документ, на который дана датированная ссылка, то следует использовать указанную версию этого документа. Если после принятия настоящего стандарта в ссылочный документ, на который дана датированная ссылка, внесено изменение, затрагивающее положение, на которое дана ссылка, то это положение применяется без учета данного изменения. Если ссылочный документ отменен без замены, то положение, в котором дана ссылка на него, применяется в части, не затрагивающей эту ссылку.

3 Термины, определения, обозначения и сокращения

3.1 В настоящем стандарте применены термины по ГОСТ 14777, ГОСТ 18238, ГОСТ 24375, ГОСТ 33889, ГОСТ 34056, а также следующие термины с соответствующими определениями:

3.1.1 **антенный кабель (фидер):** Линия передачи высокочастотной энергии от радиостанции к антенне (антенно-согласующему устройству) и обратно.

3.1.2 **вибратор:** Элемент антенны, излучатель трубчатой или иной формы, выполненный из металла.

3.1.3 **дополнительный пульт управления радиостанцией:** Пульт управления, обеспечивающий выполнение основных функций по управлению радиостанцией, а именно: выбор рабочего диапазона, выбор корреспондента, посылка вызова, ведение переговоров и индикация включенного состояния.

3.1.4 **основной пульт управления радиостанцией:** Пульт управления, обеспечивающий выполнение всех функций по управлению, конфигурированию и тестированию радиостанции, предусмотренных нормативно-техническими документами.

3.1.5 **помехоподавляющее устройство:** Устройство, устанавливаемое на подвижном составе или входящее в состав электрооборудования, которое уменьшает величину тока радиопомех, протекающих по проводам контактной сети и по проводам внутреннего электрического монтажа железнодорожного подвижного состава.

3.1.6 **радиостанция передачи данных:** Радиостанция, предназначенная для обмена информацией между локомотивными и стационарными устройствами систем управления движением и мониторинга.

3.1.7 **техническое обслуживание радиостанций:** Комплекс технических мероприятий по поддержанию работоспособности и исправности эксплуатируемой аппаратуры радиосвязи.

3.1.8 **полоса частот:** Непрерывная область частот, заключенная между двумя пределами.

3.2 В настоящем стандарте применены следующие обозначения и сокращения:

АСУ — антенно-согласующее устройство;

ГМВ — гектометровый радиочастотный диапазон;

ДМВ — дециметровый радиочастотный диапазон;

КСВ — коэффициент стоячей волны;

МВ — метровый радиочастотный диапазон;

МВПС — моторвагонный подвижной состав;

РК — радиочастотный кабель;

ССПС — специальный самоходный подвижной состав;
 ЭПС — электроподвижной состав;
 DMR [Digital Mobile Radio (цифровое мобильное радио)] — стандарт на средства профессиональной цифровой двусторонней радиосвязи;
 GSM-R (Global System for Mobile communications — Railway) — стандарт цифровой железнодорожной системы мобильной связи;
 TETRA (TErrestrial TRunked RAdio) — открытый стандарт цифровой транкинговой радиосвязи, разработанный европейским институтом телекоммуникационных стандартов ETSI (European Telecommunications Standards Institute).

4 Общие положения

4.1 Железнодорожный подвижной состав, эксплуатируемый на путях общего пользования, должен быть оборудован средствами железнодорожной радиосвязи, совместимыми с системами радиосвязи инфраструктуры по станциям и маршрутам обращения.

4.2 Магистральные и маневровые локомотивы, моторвагонный и специальный подвижной состав, пассажирские вагоны локомотивной тяги должны быть оснащены радиостанциями железнодорожной радиосвязи для цифровых и аналоговых сетей (цифровые и аналоговые радиостанции) и радиостанциями передачи данных. Радиостанции должны работать в выделенных в соответствии с положениями законодательства, национальными стандартами и нормативными документами, действующими на территории государства, принявшего стандарт¹⁾, для применения на сети железных дорог радиочастотных диапазонов:

- 2 МГц — для аналоговых систем поездной радиосвязи;
- 160 МГц — для систем поездной и станционной радиосвязи аналоговых и цифровых (стандарта DMR);
- 460 МГц — для систем цифровой радиосвязи стандарта TETRA;
- 900 МГц — для системы цифровой радиосвязи стандарта GSM-R.

4.3 Весь подвижной состав, выходящий на пути общего пользования, должен быть оснащен двухдиапазонными радиостанциями железнодорожной радиосвязи, работающими в диапазонах ГМВ и МВ или трехдиапазонными радиостанциями железнодорожной радиосвязи, работающими в диапазонах ГМВ, МВ и ДМВ.

С учетом особенностей системы железнодорожной радиосвязи, используемой в государстве, принявшем стандарт, допускается использование отдельной радиостанции, работающей в МВ- (DMR) или ДМВ-диапазонах.

4.4 При оснащении подвижного состава радиостанции железнодорожной радиосвязи устанавливаются во всех рабочих секциях локомотивов, в головных секциях МВПС, в служебных помещениях пассажирских вагонов, в которых размещается начальник поезда. В каждой рабочей кабине локомотива, МВПС и ССПС, а также в служебных помещениях пассажирских вагонов, в которых размещается начальник поезда, устанавливают комплекты пультов управления и громкоговорители.

4.5 Перед вводом в эксплуатацию все радиоэлектронные средства, устанавливаемые на железнодорожном подвижном составе и предназначенные для организации железнодорожной радиосвязи, должны быть зарегистрированы в соответствии с положениями законодательства, национальными стандартами и нормативными документами, действующими на территории государства, принявшего стандарт²⁾.

4.6 Оснащение железнодорожного подвижного состава средствами железнодорожной радиосвязи предусматривает установку и монтаж радиостанций, антенн и других устройств антенно-фидерного тракта, а также выполнение комплекса мероприятий, направленных на обеспечение функционирования радиостанций в соответствии с требованиями ГОСТ 33973.

4.7 Кабины машинистов, где размещены органы управления радиостанций для обеспечения разборчивости приема и передачи речевых сообщений по радиоканалу, должны соответствовать требованиям:

¹⁾ В Российской Федерации радиостанции должны работать в выделенных Государственной комиссией по радиочастотам для применения на сети железных дорог радиочастотных диапазонах.

²⁾ В Российской Федерации действуют Правила регистрации радиоэлектронных средств и высокочастотных устройств [утверждены Постановлением Правительства РФ от 12 октября 2004 г. № 539 «О порядке регистрации радиоэлектронных средств и высокочастотных устройств» (с изменениями и дополнениями)].

- по уровню шума, согласно ГОСТ 12.1.003;
- по уровню электромагнитных полей радиочастот, согласно ГОСТ 12.1.006.

Оборудование, размещенное в кабине машиниста, должно соответствовать требованиям:

- по уровню промышленных радиопомех, согласно ГОСТ 30429;
- по допустимым отклонениям частоты радиопередающих устройств, согласно национальным стандартам и нормативным документам, действующим на территории государства, принявшего стандарт¹⁾;

- по устойчивости к радиочастотному электромагнитному полю, согласно ГОСТ 30804.4.3;
- по электромагнитной совместимости аппаратуры железнодорожной электросвязи, согласно ГОСТ 33436.4-2 и ГОСТ 33973.

4.8 В состав оборудования железнодорожной радиосвязи, устанавливаемого на железнодорожном подвижном составе, должны входить:

- шкаф (блок) радиооборудования локомотивной радиостанции;
- комплекты пультов управления (основной и дополнительный);
- микротелефонные трубки (или манипуляторы), громкоговорители;
- комплект носимых радиостанций и стационарное устройство для установки и зарядки носимых радиостанций по согласованию с заказчиком;
- антенно-фидерные устройства (антенны, АСУ, фильтры, устройства подавления помех, коаксиальные кабели и др.).

Блоки электропитания радиостанций могут быть выполнены в виде отдельной конструкции.

5 Нормы и правила оснащения железнодорожного подвижного состава средствами радиосвязи технологического назначения

5.1 Правила размещения радиостанций на железнодорожном подвижном составе

5.1.1 Места размещения радиосредств на железнодорожном подвижном составе должны соответствовать требованиям по воздействию климатических, механических и электромагнитных факторов, установленным для соответствующего типа радиосредства.

Если в месте установки радиостанции эти факторы превышают допустимые значения, необходимо принять защитные меры по обеспечению требуемых условий эксплуатации (дополнительный обогрев или охлаждение, амортизация, влагозащита, помехозащита).

5.1.2 Составные части радиостанции нельзя размещать в высоковольтной камере и на расстоянии менее 0,4 м от нагревательных элементов.

5.1.3 Рекомендуется высота установки над полом шкафа (блока) радиооборудования от 0,8 до 1,3 м.

5.1.4 В местах размещения радиостанций должно быть предусмотрено освещение (не менее 50 лк) или возможность подключения переносного осветительного прибора и доступ к оборудованию, обеспечивающие выполнение регламентных работ по техническому обслуживанию и ремонту.

5.1.5 Пульты управления радиостанциями должны быть установлены в кабине машиниста, согласно ГОСТ 12.2.056.

При оборудовании магистральных локомотивов и моторвагонного подвижного состава радиостанциями, имеющими основной и дополнительный пульта управления, пульта должны быть установлены на рабочих местах машиниста и помощника. Места установки согласовываются с заказчиком.

В маневровом локомотиве основной пульт должен быть размещен на основном рабочем месте машиниста, дополнительный пульт устанавливается на втором рабочем месте.

Специальный подвижной состав должен быть оснащен основным пультом управления. На специальном подвижном составе, имеющем два рабочих места машиниста, должны быть установлены два пульта управления: на одном — основной и дополнительный — на втором рабочем месте.

5.1.6 Все составные части (блоки) радиостанций, имеющие зажим (клеммы) заземления, должны быть заземлены на металлический корпус, металлический каркас или шину заземления железнодорожного подвижного состава.

¹⁾ В Российской Федерации действует ГОСТ Р 50657—94 «Совместимость радиоэлектронных средств электромагнитная. Устройства радиопередающие всех категорий и назначений народнохозяйственного применения. Требования к допустимым отклонениям частоты. Методы измерений и контроля».

5.1.7 При включении в цепь питания радиостанции сглаживающего и помехозащитного фильтров последние должны размещаться рядом с блоками (шкафом) радиооборудования.

5.1.8 На вновь разрабатываемых магистральных и маневровых локомотивах, моторвагонном и специальном подвижном составе должен быть предусмотрен специальный отсек для размещения радиостанции. Отсек при необходимости должен иметь приточную вентиляцию. Там же могут размещаться сглаживающие и помехозащитные фильтры.

5.2 Правила оснащения железнодорожного подвижного состава антеннами радиостанций

5.2.1 Общие требования

5.2.1.1 В зависимости от типа применяемых радиостанций на крыше железнодорожного подвижного состава должны быть установлены антенны соответствующих радиочастотных диапазонов — гектометрового (2 МГц), метрового (160 МГц), дециметрового радиочастотных диапазонов (460 и 900 МГц) и др.

5.2.1.2 При размещении антенн на крыше железнодорожного подвижного состава необходимо учитывать следующие требования:

- антенны должны быть размещены в пределах габарита подвижного состава по ГОСТ 9238;
- антенны нельзя размещать в рабочей зоне механизмов, которыми оснащены единицы специального железнодорожного подвижного состава;
- при параллельном расположении высоковольтных шин и антенны гектометрового радиочастотного диапазона необходимо выбирать такую компоновку оборудования, при которой длины их взаимного параллельного пробега будут минимальны, а расстояние между ними максимально;
- должны быть выдержаны расстояния по отношению к оборудованию, находящемуся под высоким напряжением в соответствии с требованиями национальных стандартов и нормативных документов, действующих на территории государства, принявшего стандарт¹⁾;
- антенны не должны быть размещены в зоне выброса выхлопных газов дизельных установок, а горизонтальный провод антенны гектометрового радиочастотного диапазона не должен проходить над их выхлопными трубами;
- крепление заземляющего конца антенн ГМВ диапазона к крыше железнодорожного подвижного состава и оснований антенн всех радиочастотных диапазонов должны иметь надежное гальваническое соединение с металлическим корпусом (металлическим каркасом) железнодорожного подвижного состава;
- антенны и узлы крепления антенн должны выдерживать совместное механическое воздействие от напора ветра скоростью до 30 м/с и напора воздуха, возникающего при движении подвижного состава.

5.2.2 Правила оснащения железнодорожного подвижного состава антенной гектометрового диапазона

5.2.2.1 Магистральные и маневровые локомотивы, моторвагонный и специальный подвижной состав должны оснащаться антенной гектометрового диапазона. В качестве антенны гектометрового диапазона используют П-образную заземленную антенну, которая представляет собой провод, натянутый между двумя стойками над крышей подвижного состава параллельно его продольной оси. Один из концов провода (снижение) через проходной изолятор заводят внутрь кузова железнодорожного подвижного состава, а другой соединяют с корпусом (крышей) железнодорожного подвижного состава. Пространственное расположение антенны и проходного изолятора должно быть таким, чтобы угол, образованный снижением и горизонтальной плоскостью под проводом антенны, находился в пределах от 40° до 90°. Требования к конструкции антенны приведены в 5.2.2.2—5.2.2.8.

Также могут использоваться антенны других конструкций, разрешенные к применению на железнодорожном транспорте.

5.2.2.2 Высота подвески горизонтального провода антенны (высота антенны) над крышей должна быть максимальной в пределах габарита подвижного состава согласно ГОСТ 9238, но не ниже 0,6 м. Длина горизонтального провода, измеренная между орешковыми изоляторами, должна быть не менее 8 м. Возможно применение более длинных антенн в пределах габарита железнодорожного подвижного состава. При длине горизонтального провода антенны более 10 м необходимо устанавливать промежуточную опорную стойку с изолятором.

5.2.2.3 В качестве провода антенны применяют медный многопроволочный неизолированный провод (канатик), сечением не менее 10 мм. Оба снижения канатика и его горизонтальная часть должны быть выполнены из одного отрезка провода без нарушения его целостности.

¹⁾ В Российской Федерации действуют Правила устройства электроустановок (утверждены приказом Министерства энергетики Российской Федерации от 8 июля 2002 г. № 204).

5.2.2.4 Горизонтальный провод антенны должен быть изолирован от стоек орешковыми изоляторами. На стойке, расположенной у проходного изолятора, провод должен быть закреплен через два орешковых изолятора, соединенных последовательно, а на противоположном конце — через один изолятор. В качестве орешковых изоляторов используют такелажные изоляторы. Отводы снижений от горизонтального провода антенны выполняют на расстоянии не более 300 мм от орешковых изоляторов, согласно рисунку 5.1.

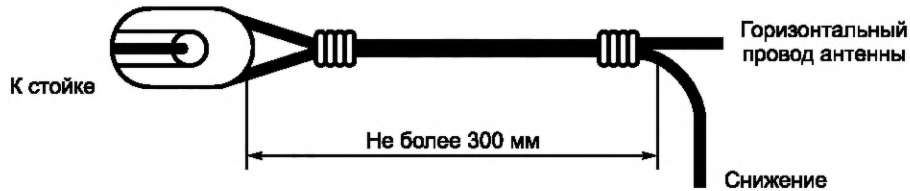


Рисунок 5.1 — Сопряжение снижения и горизонтального провода антенны

5.2.2.5 Проходной изолятор для ввода антенны внутрь кузова железнодорожного подвижного состава и орешковые изоляторы по 5.2.2.4 должны быть выполнены из электротехнического керамического материала согласно ГОСТ 20419—83 (подгруппа 110.1) или согласно ГОСТ 5862, имеющего рабочее напряжение переменного тока не менее 1,5 кВ.

В тех случаях, когда расстояние между крышей и внутренней обшивкой (потолком машинного отделения, кабины) превышает 100 мм, следует использовать антенные вводы, собранные из двух проходных изоляторов и металлической шпильки из латуни или меди, согласно рисунку 5.2. Расстояние между проходной шпилькой и ограничительной стенкой или заполнителем должно быть не менее 40 мм.

Проходной изолятор устанавливают вблизи стойки непосредственно под горизонтальным проводом либо удаляют от его проекции на расстояние, при котором угол, образованный снижением и горизонтальной плоскостью, должен быть в пределах от 40° до 90°.

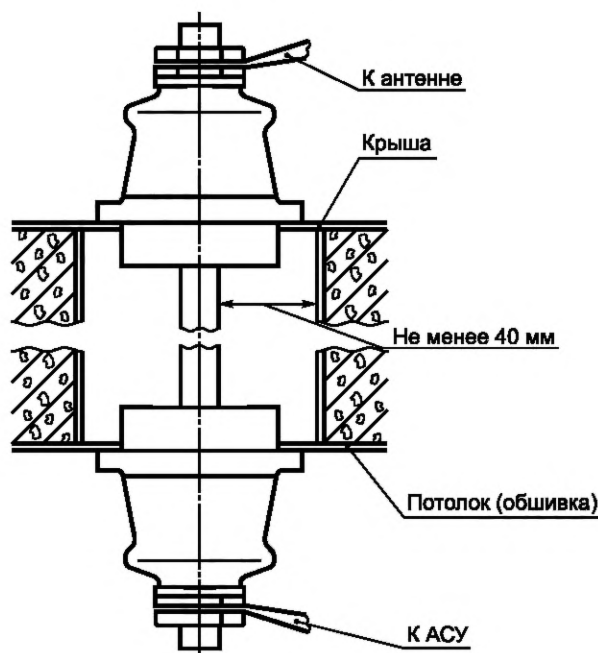


Рисунок 5.2 — Антенные вводы, собранные из двух проходных изоляторов

5.2.2.6 В конструкцию антенны должны входить устройства, обеспечивающие натяжение горизонтального провода с целью исключения изменений электрических параметров антенны, вследствие провисания. Усилие натяжения провода должно обеспечивать стрелу провеса размером $(4,0 \pm 0,5)$ см при закреплении в середине провода груза весом $(2,0 \pm 0,1)$ кг. Конструкция крепежных стоек должна исключать их изгиб при натяжении горизонтального провода.

5.2.2.7 Конструкция антенны должна исключать обрыв снижений в местах их крепления к проходным изоляторам и корпусу железнодорожного подвижного состава. Расстояние между проводом снижения и частями электрооборудования, находящимися под напряжением, должно быть таким, чтобы выполнялись требования национальных стандартов и нормативных документов, действующих на территории государства, принявшего стандарт¹⁾. Снижение антенны, подключаемое к корпусу железнодорожного подвижного состава, должно присоединяться только к несъемной части крыши. Допускается присоединение к съемным частям крыши при условии, что вблизи места присоединения предусмотрены не менее двух гибких перемычек сечением 10 мм², соединяющих съемную часть крыши с несъемной. В случае наличия крыш сложного профиля и крыш, состоящих из подвижных и отстоящих друг от друга фрагментов, необходимо проследить, чтобы части крыши имели гибкие перемычки между собой и несущей рамой кузова для обеспечения надежной цепи обратного тока антенны по корпусу локомотива и во избежание проблем с помехами, возникающими на трущихся частях кузова и крыши.

5.2.2.8 В местах соединения элементов антенны не должно быть касания разнородных металлов, которые образуют гальванические пары, что может привести к коррозии. Все медные части антенны в местах соединения со стальными частями должны быть залужены или иметь другое антикоррозионное покрытие. Соединения выполняют с использованием контактных наконечников под болт. Конец антенного провода с наконечником сращивают методом горячей пайки. Для повышения прочности соединения на место соединения накладывают термоусадочную трубку. Контактная поверхность болта должна быть залужена. Запрещается применять врезные соединители.

5.2.2.9 П-образная антенна гектометрового радиочастотного диапазона, выполненная в соответствии с требованиями 5.2.2.2—5.2.2.8, должна обладать следующими параметрами входного сопротивления на частоте 2,13 МГц:

- сопротивление активных потерь R_a от 2 до 6 Ом;
- индуктивность Z_a от 13 до 17 мкГн.

5.2.2.10 На электроподвижном составе антенну и высоковольтные шины следует располагать на противоположных сторонах крыши.

5.2.2.11 КСВ установленных на крыше подвижного объекта антенн гектометрового радиочастотного диапазона (характеризует качество согласования антенн с радиостанцией) не должен превышать значения 3. КСВ коаксиальных кабелей между антенно-согласующим устройством, устройством подавления помех, радиостанцией не должен превышать значения 1,1.

5.2.3 Правила оснащения железнодорожного подвижного состава антеннами метрового и дециметрового диапазонов

5.2.3.1 При оснащении железнодорожного подвижного состава радиостанциями, работающими в диапазонах метровых и дециметровых волн, могут быть использованы антенны, входящие в состав радиостанций, или поставляемые по отдельному заказу. Могут быть использованы антенны следующих конструктивных исполнений:

- антенны с собственным противовесом;
- антенны без собственного противовеса.

5.2.3.2 Антенны метрового и дециметрового радиочастотных диапазонов должны быть установлены на горизонтальной поверхности крыши подвижного состава (или дополнительного оборудования) на расстоянии не менее 0,6 м от других конструкций и оборудования. Допускается устанавливать антенны на закругленных частях крыши с радиусом закругления не менее 0,3 м. Антенны устанавливают на минимальном удалении от места установки радиостанции.

5.2.3.3 Антенны с собственным противовесом могут быть установлены как на металлических, так и на диэлектрических крышах. В последнем случае антенну дополнительно соединяют с металлическим корпусом подвижного объекта металлической шиной сечением не менее 20 мм².

5.2.3.4 Антенны без собственного противовеса могут быть установлены только непосредственно на металлической поверхности (крыше). Размер металлической поверхности (противовеса) для антенны выбирают в соответствии с требованиями эксплуатационной документации. Запрещена установка антенн без собственного противовеса на высоте более 40 мм над крышей подвижного объекта.

5.2.3.5 КСВ установленных на крыше подвижного объекта антенн (характеризует качество согласования антенн с радиостанцией) не должен превышать значение 2 во всей полосе рабочих частот. КСВ коаксиальных кабелей между антенной, фильтрами, радиосредствами не должен превышать значения 1,1.

¹⁾ В Российской Федерации действуют Правила устройства электроустановок (утверждены приказом Министерства энергетики Российской Федерации от 8 июля 2002 г. № 204).

5.2.3.6 Для исключения попадания высокого напряжения на радиостанцию со стороны крышевого высоковольтного оборудования электроподвижного состава при случайных касаниях конструкция антенн должна иметь надежное гальваническое соединение с металлическим корпусом подвижного объекта.

5.2.3.7 Для каждой радиостанции должны быть установлены антенны, соответствующие ее рабочим диапазонам частот. При необходимости обеспечения работы двух радиостанций на одну антенну используют фильтры, соответствующие диапазонам рабочих частот радиостанций. Фильтры должны быть размещены таким образом, чтобы длины коаксиальных кабелей, соединяющих их с радиостанциями и антеннами, были минимальными. Запрещена совместная прокладка в одном жгуте (желобе) коаксиальных кабелей, идущих от фильтра к радиостанциям. Расстояние между коаксиальными кабелями, идущими от фильтра к разным радиостанциям, должно быть не менее 100 мм.

5.2.3.8 Расстояние между антеннами радиостанций, установленных на подвижном объекте, должно обеспечивать выполнение требований по электромагнитной совместимости радиостанций.

5.2.3.9 Место подключения коаксиального кабеля к высокочастотному разъему антенны должно быть защищено от атмосферных воздействий. В месте прохода через крышу подвижного объекта коаксиального кабеля, идущего к антеннам, необходимо предусматривать использование уплотнителя для исключения проникновения влаги внутрь кузова.

5.2.4 Правила установки и размещения антенно-согласующего устройства

5.2.4.1 АСУ, которое может входить в состав локомотивной радиостанции, предназначено для согласования антенны гектометрового радиочастотного диапазона с радиостанцией. Его устанавливают на стыке коаксиального кабеля, идущего от радиостанции, и проходного изолятора (у ввода антенны). Расстояние между боковыми стенками корпуса АСУ и окружающими металлическими конструкциями должно быть не менее 100 мм. Радиочастотный коаксиальный кабель (РК) должен быть минимально возможной длины, целым по всей длине (не состоять из сращенных кусков).

Кабель должен иметь наружную изоляцию поверх экранной оплетки. Оплетка кабеля не должна иметь возможность касания корпуса локомотива. Место прокладки кабеля не должно быть расположено рядом с силовыми импульсными блоками питания и бортовыми устройствами, излучающими радиопомехи.

Соединение кабеля с разъемами на обоих концах выполняют только методами горячей пайки. Недопустимо применение типов разъемов, рассчитанных на обжимный контакт без горячих паек.

5.2.4.2 АСУ устанавливают в вертикальном положении в непосредственной близости от проходного изолятора на стенке кузова либо на кронштейне, приваренном к крыше, в месте, которое обеспечивает свободный доступ персоналу для технического обслуживания.

Корпус АСУ должен быть изолирован от металлической стенки (кронштейна), если заземление шкафа радиостанции и металлические места установки АСУ не достаточно надежно связаны гальванически между собой и с заземленным концом антенного полотна. Также корпус АСУ может быть заземлен совместно с болтом заземления АСУ на корпус локомотива.

Антенную клемму АСУ соединяют кратчайшим путем со шпилькой проходного изолятора, изолированным проводом сечением не менее 2,5 мм², длина которого не должна превышать 300 мм.

Не допускается свертывания провода кольцами и спиралью или расположения в непосредственной близости от блоков, пультов, трубок радиостанции. Недопустима прокладка антенного провода от проходного изолятора до антенной клеммы АСУ путем прокладки его совместно с кабельными жгутами или путем укрепления его на стене кузова. Этот провод должен быть закреплен только на клемме проходного изолятора и клемме АСУ и не должен иметь контакта с металлическими частями кузова.

При установке АСУ следует предусматривать свободное место, необходимое для открывания его крышки. При установке АСУ на высоте, не допускающей свободный доступ к нему персонала, необходимо оборудовать в нижней части кузова, под местом расположения АСУ, откидную ступеньку.

5.2.4.3 Клемму заземления АСУ соединяют с металлической крышей железнодорожного подвижного состава на ее внешней поверхности или с металлической частью кузова, надежно соединенной электрически с металлической крышей (при условии надежного электрического соединения кузова и крыши с противоположным заземленным концом антенного полотна). Для заземления используют изолированный провод сечением не менее 2,5 мм². Длина заземляющего провода не должна превышать 300 мм. При наличии на железнодорожном подвижном составе крыши из диэлектрического материала заземление производят на металлический каркас кузова, надежно гальванически соединенный с противоположным концом антенного полотна.

5.3 Правила монтажа внешних электрических соединений средств радиосвязи на железнодорожном подвижном составе

5.3.1 Монтаж внешних электрических соединений средств радиосвязи выполняют в соответствии со схемами соединений, приведенными в технической документации на радиостанцию, и проектом оборудования железнодорожного подвижного состава, учитывающим требования технической документации по установке радиостанции и требования настоящего стандарта, обеспечивающие работу радиосредств в условиях наведенных на радиостанцию помех от различного рода (тяговых, вспомогательных) преобразователей, импульсных блоков питания и силовых бортовых устройств.

5.3.2 Монтаж внешних электрических соединений радиостанций состоит в выполнении следующих соединений:

- для радиостанции железнодорожной радиосвязи — между:

а) шкафом (блоком) радиооборудования и пультом управления или распределительными коробками;

б) пультом управления, громкоговорителем и дополнительным пультом управления (или между распределительной коробкой, основным и дополнительным пультом управления и громкоговорителем);

в) источником электропитания, выключателем на пульте управления железнодорожным подвижным составом и блоком питания радиостанции (или шкафом радиооборудования, где находится блок питания);

г) шкафом радиооборудования и аппаратурой, которая предназначена для передачи информации по радиоканалу (аппаратурой пожарной сигнализации, аппаратурой информационно-управляющих систем и др.);

д) шкафом радиооборудования, антенно-согласующим устройством, устройством подавления помех, антеннами и фильтром;

- для радиостанции передачи данных — между:

а) источником электропитания, выключателем на пульте управления железнодорожным подвижным составом и блоком питания радиостанции (или шкафом радиооборудования, где находится блок питания);

б) шкафом радиооборудования и аппаратурой, которая предназначена для передачи информации по радиоканалу (аппаратуры информационно-управляющих систем);

в) шкафом радиооборудования, антеннами и фильтрами.

5.3.3 В случае превышения установленных в ГОСТ 33436.3-1 норм допустимых электромагнитных влияний на средства радиосвязи для снижения этих влияний необходимо:

- размещать аппаратуру радиосвязи таким образом, чтобы длины соединительных кабелей между ее отдельными составляющими (блоками) были бы минимальными;

- прокладывать кабели внешних соединений отдельно от силовых цепей электрооборудования на расстоянии не менее 100 мм;

- использовать экранированные кабели либо производить прокладку неэкранированных кабелей в металлических трубах или гибких металлических рукавах, заземленных с обеих сторон;

- максимально уменьшать длину параллельного пробега кабелей внешних соединений с кабелями, являющимися источниками влияния.

Прокладку кабелей в металлических трубах следует производить при оснащении средствами радиосвязи железнодорожного подвижного состава на заводах-изготовителях и в тех случаях, когда необходимо проложить кабели по всей длине железнодорожного подвижного состава. Кабель, проложенный в металлических трубах, должен быть экранирован с внешней изоляцией поверх экрана. Экран необходимо заземлять только в одной точке к корпусу локомотива для исключения влияния уравнивающих токов по экрану.

5.3.4 Требования к элементам монтажа внешних электрических соединений

5.3.4.1 Монтаж внешних электрических соединений выполняют проводами и кабелями марок и сечений, указанных на чертежах и схемах технической документации на радиостанцию, антенны и другие устройства. Все провода и кабели по пожаробезопасности должны соответствовать ГОСТ 31565.

5.3.4.2 Монтаж внешних электрических соединений осуществляют кабелями с сечением жил не менее 0,35 мм² либо отдельными проводами с изоляцией, рассчитанной на напряжение 1000 В постоянного тока и сечением жил не менее 1,0 мм². Сечение жил проводов, предназначенных для подачи на радиостанцию напряжения питания, определяют по допустимому падению напряжения в режиме потребления радиостанцией максимальной мощности (допустимое падение напряжения не должно

превышать 0,4 В). Падение напряжения в проводах электропитания пульта управления не должно превышать 0,2 В (при потреблении пультом максимального тока — при работе громкоговорителя на полную мощность).

5.3.4.3 Кабели или жгуты из отдельных проводов необходимо прокладывать в желобах, в металлических трубах, на кронштейнах, в коробах и в кабельных гофрах. Жгуты и кабели должны иметь надежное крепление и быть предохранены от воздействия масла, влаги или повышенной температуры. Жгуты и кабели не должны прокладываться в местах, подвергающихся нагреву более чем на 15 °С относительно температуры окружающей среды.

5.3.4.4 Кабели и жгуты, прокладываемые в местах, где возможно появление искр, например вблизи искрогасительных и дугогасительных камер, контакторов, должны быть защищены обмоткой из асбестовой ленты, асбестовым шнуром или экраном из асбоцемента.

Металлические трубы, в которых прокладывают кабели, должны быть заземлены по концам и на протяжении трассы с помощью сварки. Допускается заземление труб с использованием болтовых соединений.

Металлическая оплетка экранированных кабелей также должна быть заземлена по концам.

5.3.4.5 Подачу напряжения электропитания на радиостанцию осуществляют отдельным кабелем или жгутом. При отсутствии проводов требуемого сечения для цепи питания разрешается прокладка двумя проводами меньшего сечения. Суммарное сечение проводов в этом случае должно быть на величину от 13,8 % до 14,2 % больше сечения заменяемого ими провода.

Соединения шкафа радиооборудования, антенно-согласующего устройства, устройства подавления помех, фильтра, антенн выполняют цельными отрезками коаксиальных кабелей. Запрещается наращивание коаксиальных кабелей с помощью пайки или другими способами.

5.3.4.6 Крепление кабелей и жгутов должно обеспечивать их неподвижность в процессе эксплуатации. Незакрепленные участки кабелей и жгутов в местах их подключения к разъемам должны быть такой длины, чтобы обеспечивался свободный доступ к разъемам при техническом обслуживании аппаратуры.

5.3.4.7 Расстояние между элементами крепежа должно быть от 245 до 255 мм. В месте крепления кабель должен быть обернут прокладкой из полихлорвинилового пластика или электроизоляционного картона в три слоя.

Минимальный радиус изгиба кабеля или жгута должен быть не менее пяти его диаметров, кроме наличия специальных указаний в технических условиях на конкретный кабель.

5.3.4.8 При креплении проводов и кабелей под скобы, хомуты, пояса и клипсы устанавливают прокладки из электроизоляционного картона, листовой или профильной резины, фибры и других упругих материалов (предусмотренных в конструкторской документации) на расстояние от 8 до 10 мм шире деталей крепления во избежание пережима изоляции.

5.3.4.9 Желоба, трубы и другие детали крепления должны иметь ровные поверхности без заусенцев и острых кромок. Деревянные части крепления должны быть выполнены из сухого дерева твердой породы с влажностью не более 12 % и обработаны противогнилостным и противопожарным составом, а металлические должны иметь антикоррозийные покрытия. При пропуске жгутов и кабелей через отверстия в стенах и перегородках должны быть использованы втулки из резины либо другого изоляционного материала.

5.3.4.10 Разветвление проводов производят на специальных клеммных колодках или на клеммном щитке радиостанции. На каждом клеммном зажиме допускается подключение не более трех проводов. К зажимным контактам провода с многопроволочной жилой могут быть присоединены кабельными наконечниками. Наконечники должны быть укреплены на проводах пайкой или опрессовкой. Концы проводов у клеммных колодок должны иметь маркировку. Маркировочные бирки располагают со стороны, удобной для осмотра.

5.3.4.11 На вновь строящихся локомотивах и локомотивах, прошедших капитальный ремонт, основные жгуты или кабели должны иметь запасные провода из расчета 10 % общего количества проводов в жгуте (кабеле), но не менее двух проводов.

5.3.4.12 Заземляющие перемычки, предназначенные для подключения к шкафу радиооборудования и к отдельным блокам радиостанции, должны быть изготовлены из медного канатика или жил гибкого кабеля сечением не менее 2,5 мм². Провод заземления должен быть многожильным, медным, изолированным.

Заземляющие перемычки можно также выполнять из медной шины, шириной от 20 до 30 мм и толщиной от 0,5 до 1,5 мм. Допустимая длина заземляющих перемычек — не более 3 м.

Сопrotивление заземления между шкафом радиооборудования радиостанции и корпусом подвижного состава не должно превышать 0,5 Ом по постоянному току.

Подключение проводов и кабелей к корпусу радиостанции и проводников заземления к корпусу подвижного состава должны удовлетворять требованиям ГОСТ 10434.

5.4 Требования к источникам питания радиостанций на железнодорожном подвижном составе

5.4.1 Электропитание радиостанций технологической радиосвязи, устанавливаемых на локомотивах и моторвагонном подвижном составе, осуществляют от аккумуляторных батарей либо стабилизированных специализированных источников электропитания с номинальным напряжением 50, 75 или 110 В. Электропитание радиостанций, устанавливаемых на специальном подвижном составе, производят от аккумуляторных батарей с номинальным напряжением 12,6 или 24 В. При этом радиостанции должны быть укомплектованы блоками питания, которые в технической документации на радиостанцию имеют наименование «возимый».

Подключение электропитания к радиостанциям осуществляют через автоматические выключатели (с номиналом, в 1,5 раза превышающим максимальный ток потребления радиостанции), которые должны быть расположены в местах, удобных для управления пользователем.

5.4.2 Допускается электропитание радиостанций от бортовых сетей железнодорожного подвижного состава с номинальными напряжениями 50, 75 или 110 В с нестабильностью 5 %, коэффициентом пульсации не более 6 %, выбросами напряжения не более 725 В длительностью до 40 мс, пропадающими напряжениями длительностью не более 10 мс.

На специальном подвижном составе допустимо электропитание радиостанций от бортовой сети с номинальным напряжением 12,6 В или 24 В с нестабильностью 5 %, коэффициентом пульсации не более 6 %, выбросами напряжения не более 160 В длительностью до 40 мс, пропадающими напряжениями длительностью не более 10 мс.

При пульсациях в бортовых сетях, превышающих указанные значения, на железнодорожном подвижном составе должны быть установлены сглаживающие фильтры.

5.4.3 В качестве первичных источников бортовых сетей не должны использовать генераторы или выпрямительные агрегаты, вырабатывающие напряжение, в котором присутствуют частоты или гармоники в полосе речевого спектра.

5.4.4 Подключение блоков питания радиостанций к бортовой сети железнодорожного подвижного объекта производят по двухпроводной схеме непосредственно на клеммах аккумуляторной батареи отдельными изолированными проводами.

6 Требования электромагнитной совместимости радиосредств, установленных на железнодорожном подвижном составе

6.1 Для минимизации взаимных мешающих электромагнитных влияний радиосредств железнодорожной радиосвязи, радиосредств передачи данных локомотивных устройств безопасности, диагностики и мониторинга должны быть выполнены следующие требования:

- локомотивные устройства безопасности, диагностики и мониторинга и средства радиосвязи должны отвечать требованиям ГОСТ 30429—96 (группы 1.1.1 и 2.1.1), ГОСТ 33436.3-2;

- расстояние между коаксиальными кабелями радиостанций одного радиочастотного диапазона при прокладке их параллельно друг другу должно быть не менее 400 мм. В случае использования дуплексных фильтров расстояние между коаксиальными кабелями, идущими от фильтра к разным радиостанциям, должно быть не менее 100 мм. Расстояние между коаксиальными кабелями радиостанций разных частотных диапазонов должно быть не менее 100 мм.

6.2 При необходимости подключения к радиостанции железнодорожной радиосвязи нескольких устройств передачи данных должно быть предусмотрено дополнительное устройство, обеспечивающее подключение этих устройств к радиостанции и устанавливающее приоритет и последовательность взаимодействия с радиостанцией.

В радиостанциях железнодорожной радиосвязи предусмотрены следующие интерфейсы для передачи данных в ГМВ- и МВ-диапазонах — с аппаратурой телеуправления и телесигнализации (ТУ-ТС) и с аппаратурой передачи данных; в ДМВ-диапазонах — с аппаратурой передачи данных (дополнительно имеется интерфейс для подключения аппаратуры регистрации переговоров).

В радиостанциях передачи данных предусматривают несколько типов стандартных интерфейсов для подключения аппаратуры передачи данных.

Подключение аппаратуры передачи данных осуществляют в соответствии с технической документацией на радиостанции железнодорожной радиосвязи и радиостанции передачи данных.

6.3 При подключении к интерфейсу ТУ-ТС низкочастотные цепи локомотивных устройств безопасности, диагностики и мониторинга, предназначенные для модуляции передатчика и съема аналоговой информации с выхода приемника возимой радиостанции технологической радиосвязи, должны быть симметричными, а цепи управления радиостанцией должны иметь гальваническую развязку с цепями радиостанции.

7 Требования к помехоподавляющим устройствам железнодорожного подвижного состава

7.1 Электроподвижной состав постоянного и переменного тока должен быть оснащен устройствами помехоподавления для подавления помех на входе приемника радиоприемника МВ-, ГМВ-, ДМВ-диапазонов длин волн. Эти устройства должны состоять из типовых фильтров помехоподавления, предназначенных для снижения радиопомех, возникающих при нарушении токосъема (контакта между контактным проводом и ползком токоприемника), а также из устройств помехоподавления, препятствующих проникновению радиопомех от внутреннего электрооборудования (электрооборудования, расположенного внутри кузова подвижного состава) в контактную сеть.

7.2 При использовании на тяговом подвижном составе статических преобразователей необходимо разносить в конструкции преобразователей выводы для подключения входных и выходных цепей на максимально возможное расстояние.

7.3 Единицы специального железнодорожного подвижного состава должны быть оснащены устройствами помехоподавления в случае, если они по уровням создаваемых радиопомех не удовлетворяют требованиям настоящего стандарта, предъявляемым к тепловозам и дизель-поездам с электрической передачей.

7.4 Электрооборудование железнодорожного подвижного состава, имеющее с радиостанцией общую питающую сеть, и работа которого сопровождается интенсивными радиопомехами, превышающими значения, согласно ГОСТ 33436.3-1 должно быть оснащено помехоподавляющими фильтрами. Фильтры включают в провода питания в непосредственной близости от источника радиопомех.

7.5 Требования к помехоподавляющим устройствам железнодорожного электроподвижного состава

7.5.1 Требования к помехоподавляющим устройствам железнодорожного электроподвижного состава постоянного тока

7.5.1.1 Помехоподавляющие устройства железнодорожного электроподвижного состава постоянного тока должны состоять из типовых индуктивно-емкостных фильтров $L_{\phi}C_{\phi}$, предназначенных для снижения уровня радиопомех от токосъема, и емкостного фильтра C_{δ} , препятствующего проникновению радиопомех, возникающих при работе внутреннего электрооборудования, в крышечные высоковольтные шины и контактную сеть. Схема помехоподавления изображена на рисунке 7.1, а параметры элементов схемы должны быть выбраны согласно таблице 7.1.

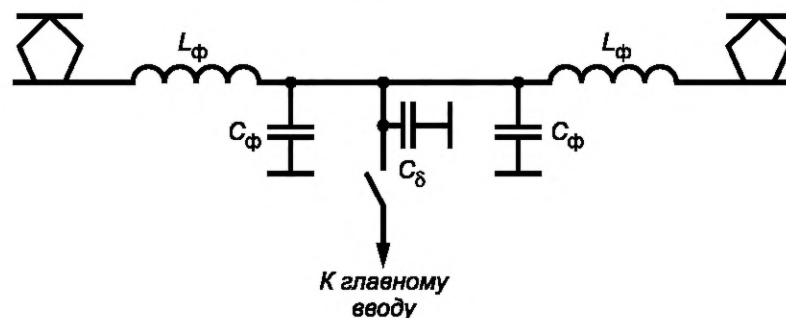


Рисунок 7.1 — Схема подавления помех для электроподвижного состава постоянного тока

Таблица 7.1 — Параметры элементов помехоподавляющих фильтров $L_{\phi}C_{\phi}$ для ЭПС постоянного тока

Наименование элементов помехоподавляющих фильтров	Значение параметра
Индуктивность L_{ϕ} для электровозов постоянного тока, мкГн	От 140 до 200
Индуктивность L_{ϕ} для электровозов постоянного тока, мкГн	250
Емкость конденсатора C_{ϕ} фильтра для электровозов и электропоездов постоянного тока, мкФ на 10 кВ	От 0,5 до 1,0
Емкость блокировочного конденсатора C_{δ} , мкФ на величину от 10 до 16 кВ	От 0,1 до 0,5

7.5.1.2 Фильтры $L_{\phi}C_{\phi}$, предназначенные для снижения радиопомех от токосъема, устанавливаются у каждого токоприемника и включают в высоковольтную схему проводами (шинами) минимальной длины. Сечение провода (шины) индуктивности фильтра L_{ϕ} должно быть рассчитано на ток, потребляемый ЭПС (отдельной секцией ЭПС). Рабочее напряжение конденсатора фильтра C_{ϕ} должно быть выше испытательного напряжения, которое используют при проверке электрической прочности изоляции высоковольтных цепей, но не менее 10 кВ.

7.5.2 Требования к помехоподавляющим устройствам железнодорожного электроподвижного состава переменного тока

7.5.2.1 Фильтры для снижения уровня радиопомех, создаваемых нарушением токосъема, на электроподвижном составе переменного тока должны состоять из дросселя (индуктивности) Dp , устанавливаемого у каждого токоприемника и включаемого последовательно в высоковольтную шину согласно рисунку 7.2. Вывод дросселя со стороны высоковольтного ввода должен быть дополнительно соединен с металлическим оголовком высоковольтного опорного изолятора, на котором установлен дроссель.

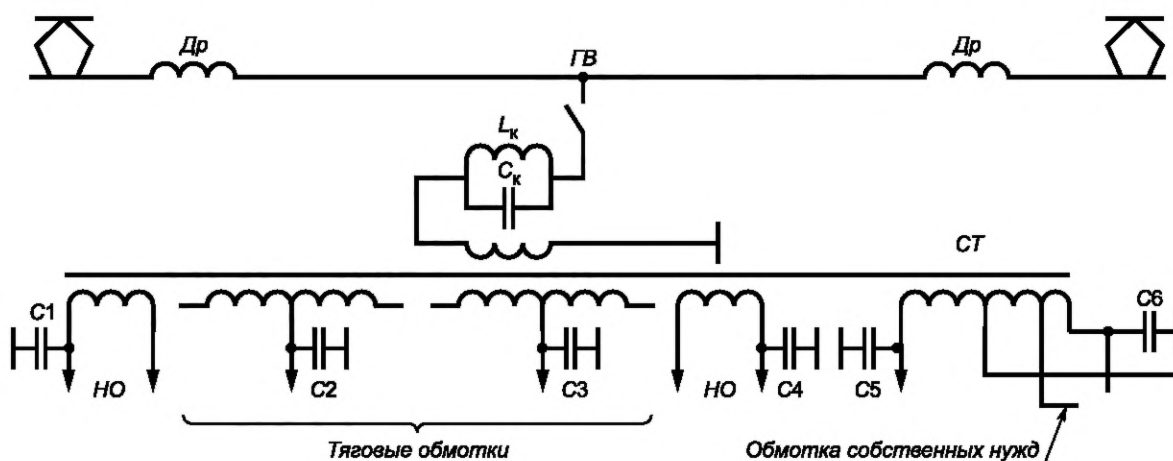


Рисунок 7.2 — Схема подавления помех для ЭПС переменного тока

7.5.2.2 Подавление радиопомех, возникающих при работе внутреннего электрооборудования, осуществляют следующими способами:

- подключением блокировочных конденсаторов $C1—C6$ к концевым выводам вторичных несекционированных обмоток НО (тяговой и собственных нужд) силового трансформатора (см. рисунок 7.2). Емкость этих конденсаторов составляет от 0,01 до 0,15 мкФ, номинальное напряжение 16 кВ;
- включением запирающего контура $L_{\kappa}C_{\kappa}$, настроенного на частоту поездной радиосвязи 2,13 МГц, в цепь главного ввода ЭПС мощностью не менее 3500 кВт.

7.5.2.3 Электрические параметры устройств помехоподавления ЭПС переменного тока приведены в таблице 7.2.

Таблица 7.2 — Параметры элементов помехоподавляющих фильтров для ЭПС переменного тока

Наименование параметров	Значение параметров
Индуктивность дросселя Dp для электровозов переменного тока, мкГн	250

Окончание таблицы 7.2

Наименование параметров	Значение параметров
Индуктивность дросселя D_r для электропоездов переменного тока, мкГн	500
Индуктивность катушки запирающего контура L_k при добротности не менее 110 единиц, мкГн	От 8 до 10
Емкость блокировочных конденсаторов $C_1—C_6$, мкФ на 16 кВ	От 0,01 до 0,15

Дроссель D_r должен быть размещен в непосредственной близости от токоприемника. Длину проводов подключения конденсаторов $C_1—C_6$ ко вторичным обмоткам силового трансформатора выбирают из условий получения последовательного резонанса на частоте 2,13 МГц с использованием индуктивности соединительного провода и емкости подключаемого конденсатора. При емкости конденсатора 0,01 мкФ длина соединительного провода должна составлять от 0,40 до 0,45 м.

7.5.2.4 Могут быть применены иные конструктивные и схемные решения (специальные фильтры в виде колец, дополнительные демпфирующие резистивно-емкостные звенья и пр.).

УДК 62-78:006.354

МКС 45.020

Ключевые слова: средства радиосвязи, помехоподавляющие устройства, системы и оборудование железнодорожного транспорта, железнодорожный подвижной состав

Редактор *Е.И. Мосур*
Технические редакторы *В.Н. Прусакова, И.Е. Черепкова*
Корректор *Е.И. Рычкова*
Компьютерная верстка *Н.М. Кузнецовой*

Сдано в набор 06.09.2019. Подписано в печать 27.09.2019. Формат 60 × 84¹/₈. Гарнитура Ариал.
Усл. печ. л. 2,33. Уч.-изд. л. 2,10.

Подготовлено на основе электронной версии, предоставленной разработчиком стандарта

ИД «Юриспруденция», 115419, Москва, ул. Орджоникидзе, 11.
www.jurisizdat.ru y-book@mail.ru

Создано в единичном исполнении во ФГУП «СТАНДАРТИНФОРМ»
для комплектования Федерального информационного фонда стандартов,
117418 Москва, Нахимовский пр-т, д. 31, к. 2.
www.gostinfo.ru info@gostinfo.ru