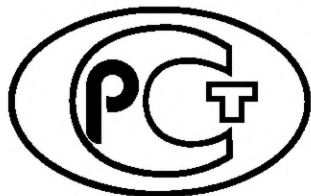

ФЕДЕРАЛЬНОЕ АГЕНТСТВО
ПО ТЕХНИЧЕСКОМУ РЕГУЛИРОВАНИЮ И МЕТРОЛОГИИ



НАЦИОНАЛЬНЫЙ
СТАНДАРТ
РОССИЙСКОЙ
ФЕДЕРАЦИИ

ГОСТ Р
57538—
2017

ТРЕНАЖЕРЫ СТАЦИОНАРНЫЕ УЛИЧНЫЕ

Общие требования безопасности
и методы испытаний

(EN 16630:2015, NEQ)

Издание официальное



Москва
Стандартинформ
2019

Предисловие

1 РАЗРАБОТАН Ассоциацией Саморегулируемой организацией «Отраслевое объединение национальных производителей в сфере физической культуры и спорта «Промспорт» (СРО «Промспорт»)

2 ВНЕСЕН Техническим комитетом по стандартизации ТК 444 «Спортивные и туристские изделия, оборудование, инвентарь, физкультурные и спортивные услуги»

3 УТВЕРЖДЕН И ВВЕДЕН В ДЕЙСТВИЕ Приказом Федерального агентства по техническому регулированию и метрологии от 12 июля 2017 г. № 690-ст

4 В настоящем стандарте учтены основные нормативные положения европейского стандарта EN 16630:2015 «Стационарные уличные тренажеры. Требования безопасности и методы испытаний» (EN 16630:2015 «Permanently installed outdoor fitness equipment — Safety requirements and test methods», NEQ)

5 ВВЕДЕН ВПЕРВЫЕ

6 ПЕРЕИЗДАНИЕ. Октябрь 2019 г.

Правила применения настоящего стандарта установлены в статье 26 Федерального закона от 29 июня 2015 г. № 162-ФЗ «О стандартизации в Российской Федерации». Информация об изменениях к настоящему стандарту публикуется в ежегодном (по состоянию на 1 января текущего года) информационном указателе «Национальные стандарты», а официальный текст изменений и поправок — в ежемесячном информационном указателе «Национальные стандарты». В случае пересмотра (замены) или отмены настоящего стандарта соответствующее уведомление будет опубликовано в ближайшем выпуске ежемесячного информационного указателя «Национальные стандарты». Соответствующая информация, уведомление и тексты размещаются также в информационной системе общего пользования — на официальном сайте Федерального агентства по техническому регулированию и метрологии в сети Интернет (www.gost.ru)

© Стандартиформ, оформление, 2017, 2019

Настоящий стандарт не может быть полностью или частично воспроизведен, тиражирован и распространен в качестве официального издания без разрешения Федерального агентства по техническому регулированию и метрологии

Содержание

1 Область применения	1
2 Нормативные ссылки	1
3 Термины и определения	2
4 Требования безопасности	4
4.1 Общие требования	4
4.2 Требования к материалам	4
4.3 Требования к конструкции	4
5 Методы испытаний	14
5.1 Общие положения	14
5.2 Методы испытаний на застревание	14
6 Отчет о проведении испытаний	21
7 Информация, предоставляемая изготовителем	22
7.1 Установки	22
7.2 Тренажеры	22
8 Маркировка	22
9 Информация производителя	22
9.1 Общие положения	22
9.2 Монтаж и установка	22
9.3 Использование	23
9.4 Техническое обслуживание и проверки	23

Поправка к ГОСТ Р 57538—2017 Тренажеры стационарные уличные. Общие требования безопасности и методы испытаний

В каком месте	Напечатано	Должно быть
Пункт 4.3.14.4, последний абзац	Пространства, включая зоны передвижения, не должны пересекаться.	Пространства, включая зоны передвижения, могут пересекаться.

(ИУС № 1 2023 г.)

ТРЕНАЖЕРЫ СТАЦИОНАРНЫЕ УЛИЧНЫЕ**Общие требования безопасности и методы испытаний**

Permanently installed outdoor fitness equipment. General safety requirements and test methods

Дата введения — 2018—06—01

1 Область применения

Настоящий стандарт распространяется на стационарные уличные тренажеры свободного доступа (далее — тренажеры), предназначенные для занятий физической культурой пользователями ростом не менее 1400 мм.

Настоящий стандарт устанавливает общие требования безопасности к изготовлению, монтажу, техническому обслуживанию тренажеров, а также методы испытаний тренажеров.

Настоящий стандарт не распространяется на тренажеры с электрическим приводом, установки для функциональных тренировок со свободно перемещающимися грузами, оборудование детских игровых площадок¹⁾ и универсальное спортивное оборудование свободного доступа²⁾.

2 Нормативные ссылки

В настоящем стандарте использованы нормативные ссылки на следующие стандарты:

ГОСТ 12.1.044—89 (ИСО 4589—84) Система стандартов безопасности труда. Пожаровзрывоопасность веществ и материалов. Номенклатура показателей и методы их определения³⁾

ГОСТ 2224 Коуши стальные для стальных канатов. Технические условия

ГОСТ 3241 Канаты стальные. Технические условия

ГОСТ 3916.1 Фанера общего назначения с наружными слоями из шпона лиственных пород. Технические условия

ГОСТ 3916.2 Фанера общего назначения с наружными слоями из шпона хвойных пород. Технические условия

ГОСТ 19191 Талрепы с автоматическим стопорением. Технические условия

ГОСТ 20022.0 Защита древесины. Параметры защищенности

ГОСТ 20022.2 Защита древесины. Классификация

ГОСТ 30055 Канаты из полимерных материалов и комбинированные. Технические условия

ГОСТ 30188 Цепи грузоподъемные калиброванные высокопрочные. Технические условия

ГОСТ 30441 Цепи короткозвенные грузоподъемные некалиброванные класса прочности Т(8). Технические условия

ГОСТ Р ЕН 1177 (ИСО 3076—84) Покрытия игровых площадок ударопоглощающие. Определение критической высоты падения

ГОСТ Р 52169—2012 Оборудование и покрытия детских игровых площадок. Безопасность конструкции и методы испытаний. Общие требования

¹⁾ Требования к оборудованию детских игровых площадок установлены в ГОСТ Р 52169.

²⁾ Требования к универсальному спортивному оборудованию свободного доступа установлены в ГОСТ Р 56440.

³⁾ Действует ГОСТ 12.1.044—2018.

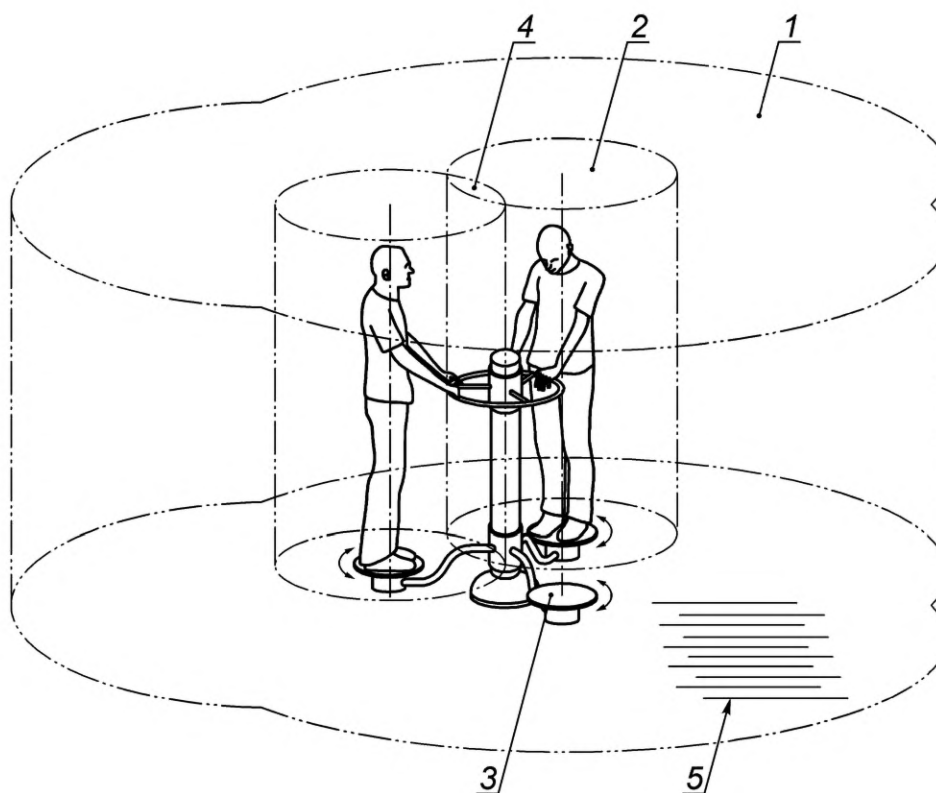
ГОСТ Р 56440—2015 Оборудование спортивное универсальное свободного доступа. Требования и методы испытания с учетом безопасности

Примечание — При пользовании настоящим стандартом целесообразно проверить действие ссылочных стандартов в информационной системе общего пользования — на официальном сайте Федерального агентства по техническому регулированию и метрологии в сети Интернет или по ежегодному информационному указателю «Национальные стандарты», который опубликован по состоянию на 1 января текущего года, и по выпускам ежемесячного информационного указателя «Национальные стандарты» за текущий год. Если заменен ссылочный стандарт, на который дана недатированная ссылка, то рекомендуется использовать действующую версию этого стандарта с учетом всех внесенных в данную версию изменений. Если заменен ссылочный стандарт, на который дана датированная ссылка, то рекомендуется использовать версию этого стандарта с указанным выше годом утверждения (принятия). Если после утверждения настоящего стандарта в ссылочный стандарт, на который дана датированная ссылка, внесено изменение, затрагивающее положение, на которое дана ссылка, то это положение рекомендуется применять без учета данного изменения. Если ссылочный стандарт отменен без замены, то положение, в котором дана ссылка на него, рекомендуется применять в части, не затрагивающей эту ссылку.

3 Термины и определения

В настоящем стандарте применены следующие термины с соответствующими определениями:

3.1 **место пользователя:** Место тренажера, которое пользователь может занять стоя, сидя, лежа или в висячем положении (см. рисунок 1).



1 — зона для передвижения; 2 — зона безопасности; 3 — место пользователя; 4 — пересечение зон безопасности;
5 — площадь для передвижения

Рисунок 1 — Пространства и площади

3.2 **площадь для передвижения:** Площадь основания зоны для передвижения (см. рисунок 1).

3.3 **зона для передвижения:** Пространство вокруг тренажера, которое необходимо для его безопасного использования (см. рисунок 1).

3.4 **зона безопасности:** Пространство внутри тренажера, на нем или вокруг него, которое необходимо пользователю для выполнения упражнений (см. рисунок 1).

3.5 **поглощение:** Комбинированный эффект от одного или нескольких несущих элементов, который уменьшает скорость движения оборудования и его ударное действие в конечных положениях тренажера.

3.6 **вынужденное движение:** Движение, которое пользователь после его начала не может остановить собственными силами и по своему желанию.

3.7 **высота свободного падения:** Наибольшее расстояние по вертикали между местом пользователя и горизонтальной поверхностью, расположенной непосредственно под ним.

3.8

захватиться: Держаться рукой за опору, сомкнув пальцы (см. рисунок 2).



Рисунок 2

[ГОСТ Р 52169—2012, 3.10]

3.9

ухватиться: Держаться рукой за опору, не смыкая пальцы (см. рисунок 3).

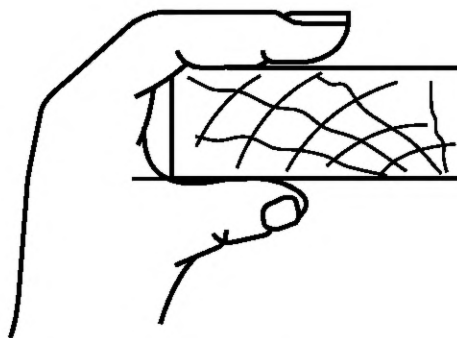


Рисунок 3

[ГОСТ Р 52169—2012, 3.11]

3.10 **опорная поверхность (тренажера):** Поверхность тренажера, на которой размещается пользователь.

3.11 **стационарный уличный тренажер:** Стационарное оборудование свободного доступа, на котором или с помощью которого пользователь может без посторонней помощи заниматься для поддержания или развития своих физических способностей.

3.12 **опора для ног:** Поверхность для размещения одной или обеих ног пользователя, которая перемещается вместе с пользователем.

3.13 **неудобная поза:** Физиологически неблагоприятное положение тела, из которого пользователь не может выбраться один, без посторонней помощи, больших усилий или болезненных ощущений.

4 Требования безопасности

4.1 Общие требования

Тренажеры не должны быть установлены в непосредственной близости от оборудования детских игровых площадок. Допускается монтаж тренажеров на одной площадке с детским игровым оборудованием при условии выполнения одного из следующих требований:

- соблюдено расстояние, обеспечивающее безопасную эксплуатацию тренажеров и детского игрового оборудования;
- установлены ограждения между тренажерами и детским игровым оборудованием;
- приняты другие меры, позволяющие отделить тренажеры от общей игровой зоны.

4.2 Требования к материалам

4.2.1 Применяемые материалы не должны:

- оказывать вредное воздействие на здоровье пользователя и окружающую среду в процессе эксплуатации;
- вызывать термический ожог при контакте с кожей пользователя в климатических зонах с очень высокими или очень низкими температурами.

4.2.2 Применение легковоспламеняющихся материалов недопустимо.

4.2.3 Применение чрезвычайно опасных по токсичности продуктов горения материалов недопустимо (см. ГОСТ 12.1.044—89, 4.20).

4.2.4 Применение новых материалов, свойства которых недостаточно изучены, недопустимо.

4.2.5 Металлические материалы, образующие окислы, должны быть защищены нетоксичным покрытием.

4.2.6 Древесина и защитные средства древесины — по ГОСТ 20022.0 и ГОСТ 20022.2.

4.2.7 Фанера по ГОСТ 3916.1 и ГОСТ 3916.2 должна быть стойкой к атмосферным воздействиям.

4.3 Требования к конструкции

4.3.1 Общие требования

4.3.1.1 Тренажеры должны быть сконструированы таким образом, чтобы их назначение было интуитивно понятно пользователю, а выполнение упражнений с незначительными ошибками не наносило бы вреда здоровью пользователя.

4.3.1.2 Тренажеры после использования одним пользователем в состоянии покоя должны автоматически возвращаться в исходное положение и быть доступными для эксплуатации следующим пользователем.

4.3.1.3 Конструкция тренажеров должна исключить возможность попадания пользователя в неудобную позу.

4.3.1.4 Конструкцией тренажеров не должно быть предусмотрено выполнение упражнений «жим из-за головы» (см. рисунок 2) и «становая тяга» (см. рисунок 3), так как выполнение данных упражнений предусматривает чрезмерное растяжение связок позвоночника.

4.3.2 Несущая способность конструкции

4.3.2.1 Тренажеры должны быть прочно соединены с основаниями, на которых они установлены.

4.3.2.2 Несущую способность конструкции тренажеров (в том числе устойчивость) оценивают:

- расчетами по ГОСТ Р 52169—2012 (4.3.21, приложения А и Б), причем вместо таблицы А.2 по ГОСТ Р 52169—2012 используют таблицу 1;

- натурными испытаниями по ГОСТ Р 52169—2012 (приложение В), причем массу грузов выбирают в соответствии с таблицей 1;

- комбинацией расчетов и натурных испытаний.

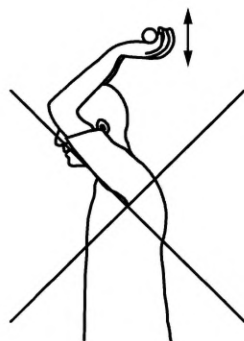


Рисунок 2 — Упражнение «жим из-за головы»

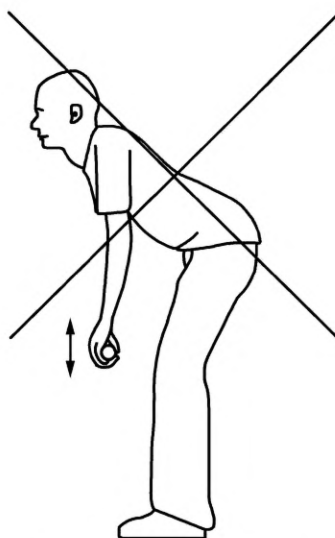


Рисунок 3 — Упражнение «становая тяга»

Таблица 1 — Общие вертикальные нагрузки от пользователей

Количество пользователей n	Общая масса пользователей G_n , кг	Коэффициент динамичности C_d	Общая вертикальная нагрузка от пользователей $F_{n,v}$, Н	Вертикальная нагрузка от одного пользователя $F_{1,v}$, Н
1	99	2,00	1942	1942
2	185	1,50	2722	1361
3	270	1,33	3523	1174
4	353	1,25	4329	1082
5	436	1,20	5133	1027

4.3.2.3 Несущую способность конструкции тренажеров проверяют в условиях наиболее неблагоприятных сочетаний и мест приложения нагрузок.

4.3.3 Поверхности доступных элементов тренажеров

4.3.3.1 Наличие выступающих элементов тренажеров с острыми концами или кромками недопустимо.

4.3.3.2 Наличие шероховатых поверхностей, способных нанести травму пользователю, недопустимо.

4.3.3.3 Сварные швы должны быть гладкими.

4.3.3.4 Выступающие концы болтовых соединений должны быть защищены.

4.3.3.5 Допускается использование гаек и головок винтов, выступающих менее 8 мм, в элементах тренажера, недоступных пользователю, при условии, что они выполнены без заусенцев.

4.3.3.6 Углы и края доступных элементов тренажеров должны быть закруглены. Радиус закругления должен быть не менее 3 мм.

4.3.3.7 Примеры защиты болтовых соединений и доступных пользователю элементов показаны на рисунке 4.

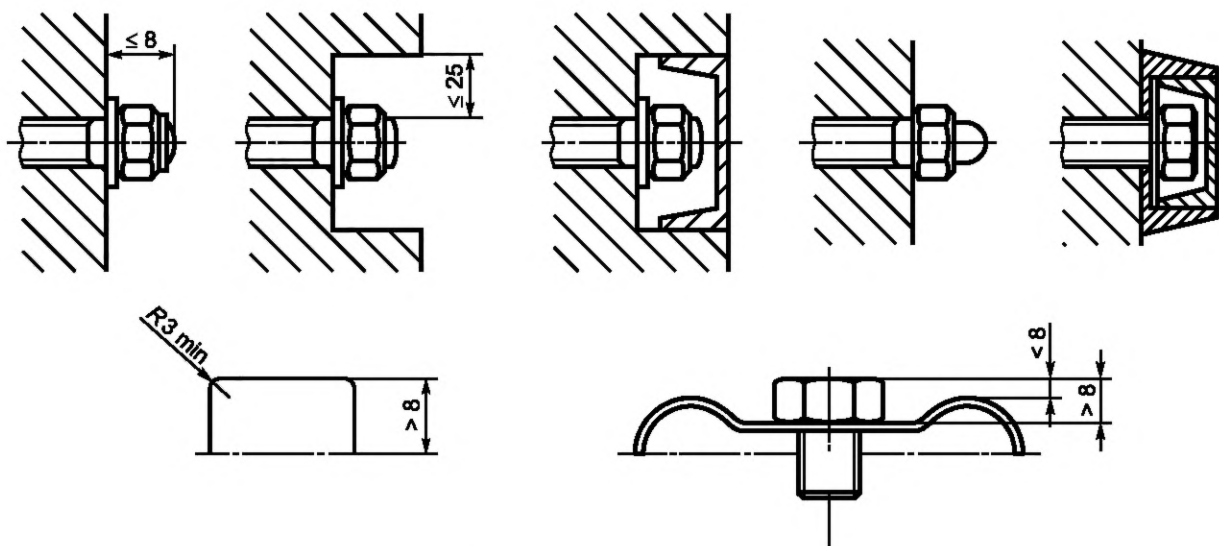


Рисунок 4 — Примеры защиты болтовых соединений и доступных пользователю элементов

4.3.4 Опоры для ног

4.3.4.1 Тренажеры в зависимости от их назначения могут быть оснащены одной или несколькими опорами для ног. Поверхность опоры для ног должна быть нескользкой.

4.3.4.2 Конструкция опоры для ног должна исключить возможность задержки воды на ее поверхности.

4.3.4.3 Ширина опоры для ног должна быть не менее 100 мм, длина — не менее 300 мм.

4.3.4.4 Опоры для ног с трех сторон (спереди, слева и справа) должны быть оснащены защитой, высота которой не менее 10 мм и длина которой не менее 75 % длины боковой поверхности.

Примечание — Настоящее требование не распространяется на вращающиеся диски диаметром не менее 320 мм.

4.3.5 Подвижные элементы

4.3.5.1 Подвижные и неподвижные элементы тренажеров не должны:

- образовывать сдавливающих или режущих поверхностей;
- создавать возможность застревания тела, частей тела или одежды пользователя;

4.3.5.2 Расстояние между подвижными элементами или между подвижными и неподвижными элементами тренажеров должны быть:

- менее 8 мм или не менее 25 мм — если существует возможность застревания пальцев;
- менее 8 мм или не менее 60 мм — в иных случаях.

4.3.5.3 Ход по инерции тренажеров с педалями следует уменьшить с помощью технических средств, например торможения.

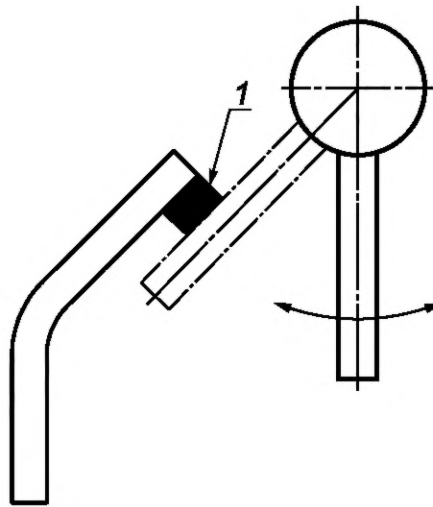
4.3.5.4 Ход по инерции вращающихся дисков должен быть уменьшен с помощью соответствующих технических средств.

4.3.5.5 Расстояние между нижним концом вращающихся деталей и поверхностью площадки должно быть не менее 60 мм.

4.3.5.6 Если вертикальнодвигающиеся детали находятся вне зоны видимости пользователя, то расстояние между ними и поверхностью площадки должно быть не менее 110 мм.

4.3.5.7 Вращающиеся места пользователя (например, вращающиеся диски, сиденья) должны быть оснащены указателями направления вращения и исходной позиции.

4.3.5.8 Упоры (см. рисунок 5), применяемые для ограничения диапазона движения подвижных элементов тренажеров, должны амортизировать ударные нагрузки, возникающие при перемещении подвижных элементов тренажеров в конечное положение.



1 — открытый упор

Рисунок 5 — Пример открытого упора

4.3.5.9 Диаметр открытого упора должен быть не менее 35 мм.

4.3.5.10 Наличие открытых упоров в области головы, рук или ног пользователя при эксплуатации тренажеров недопустимо.

4.3.5.11 Направляющие ролики и другие аналогичные элементы тренажеров должны иметь защиту, предотвращающую доступ к ним пользователей.

4.3.5.12 Угол отклонения вращающихся мест пользователя в положениях стоя или сидя вправо или влево от исходного положения должен быть не более 105° . После достижения угла отклонения 90° движение должно затухать и полностью заканчиваться при достижении максимального угла отклонения.

4.3.5.13 При маятниковом движении угол отклонения от вертикали должен быть не более 55° .

4.3.6 Защита от застревания

4.3.6.1 Защита от застревания головы и шеи пользователей

Отверстия тренажеров, расположенные на высоте более 600 мм от поверхности площадки, должны иметь такие размеры, чтобы при проведении испытания по 5.2.2.1 в них не проходили щупы А и В или проходил щуп Б.

Рекомендуется конструировать тренажеры таким образом, чтобы прямоугольные и V-образные зазоры были недоступны пользователям. Если на высоте более 600 мм от поверхности площадки есть доступные пользователям прямоугольные и V-образные зазоры, то при проведении испытания по 5.2.2.2 должны выполняться следующие условия:

- если конец испытательного шаблона касается основания зазора, то глубина зазора должна быть меньше, чем длина испытательного шаблона (см. рисунок 17 а);
- если конец испытательного шаблона касается основания зазора, то глубина зазора должна быть меньше длины части А испытательного шаблона или больше длины части А испытательного шаблона при условии, что элементы зазора, расположенные выше части А испытательного шаблона, позволяют ввести плечевую область испытательного шаблона или щуп Б (см. рисунок 15 в).

4.3.6.2 Защита от застревания пальцев пользователей

Тренажеры должны быть сконструированы таким образом, чтобы отсутствовали:

- щели и зазоры, в которых могут застревать пальцы пользователей, в то время как тело перемещается или находится в состоянии вынужденного движения;
- трубы с открытыми концами;
- щели и зазоры переменного размера.

Если на высоте более 1000 мм от поверхности площадки есть отверстия, щели и зазоры, то при испытаниях по 5.2.3 должны выполняться следующие условия:

- стержень-палец А не должен проходить в отверстия, щели или зазоры и блокироваться при его вращении по дуге (см. рисунок 19);
- если стержень-палец А проходит в отверстия, щели или зазоры, то должен проходить и стержень-палец Б.

Концы труб должны быть заглушены.

4.3.6.3 Защита от застревания ног пользователей

Поверхности, предназначенные для ходьбы или бега, должны иметь зазоры шириной не более 30 мм (см. рисунок 6).

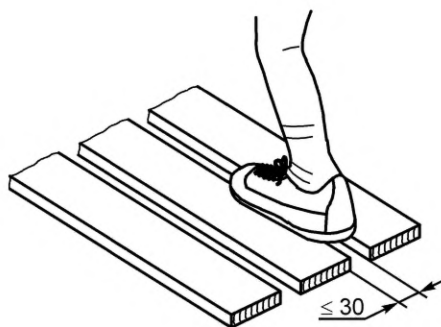


Рисунок 6 — Измерение размера щели

4.3.7 Грузы и сопротивления

4.3.7.1 Если конструкцией тренажеров предусмотрена возможность выбора пользователями грузов или регулировки сопротивлений, то установка грузов или регулировка сопротивлений должна быть однозначно понятной.

4.3.7.2 Самопроизвольное изменение грузов и сопротивлений во время выполнения пользователем упражнений недопустимо.

4.3.7.3 Грузы и сопротивления должны быть жестко связаны или встроены в тренажер.

4.3.8 Механизмы регулировки и остановки

Механизм регулировки тренажеров должен быть понятен и доступен пользователям, а также исключать возможность самопроизвольного изменения настроек.

4.3.9 Доступ к тренажерам

4.3.9.1 Доступ к тренажерам и отход от них должен быть таким, чтобы пользователи могли осуществить его стоя или сидя.

4.3.9.2 Перемещающиеся площадки, предназначенные для того, чтобы пользователь занял их стоя или сидя, должны быть оснащены приспособлениями, позволяющими захватиться или ухватиться за них.

4.3.10 Соединительные элементы

4.3.10.1 Соединительные элементы тренажеров не должны самопроизвольно разъединяться, если это не предусмотрено.

4.3.10.2 Соединительные элементы тренажеров должны быть выполнены таким образом, чтобы пользователи не могли их разъединить без применения специальных инструментов.

4.3.11 Изнашивающиеся детали

4.3.11.1 Изнашивающиеся детали тренажеров должны заменяться согласно инструкции изготовителя.

4.3.11.2 Взаимозаменяемые детали должны быть защищены от несанкционированного доступа и не требовать особого ухода.

4.3.12 Элементы, позволяющие захватиться или ухватиться

4.3.12.1 Размеры элемента тренажера, позволяющего пользователю захватиться, должны быть не менее 16 мм и не более 45 мм в любом направлении.

4.3.12.2 Ширина элемента тренажера, позволяющего пользователю ухватиться, должна быть не более 60 мм.

4.3.13 Канаты и цепи

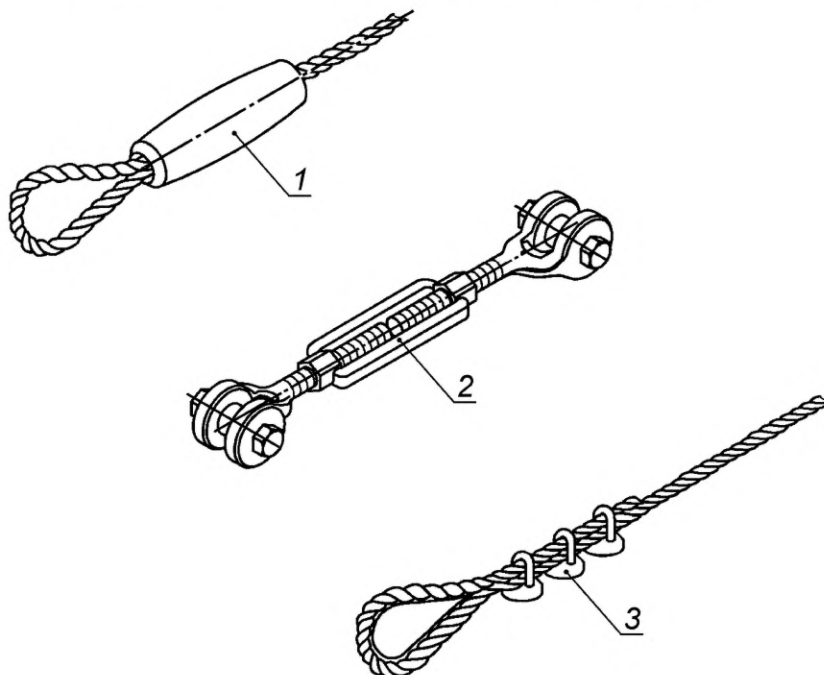
4.3.13.1 При изготовлении тренажеров канаты должны соответствовать требованиям ГОСТ 30055 и ГОСТ 3241.

4.3.13.2 Стальные канаты должны соответствовать следующим требованиям:

- быть изготовлены из оцинкованной или коррозионно-стойкой проволоки;
- концы стального каната в опрессованных петлях должны совпадать с краем опрессовки;
- концы стального каната должны быть укреплены в петлях с зажимами, концы резьб зажимов должны иметь травмобезопасную защиту;
- талреп каната должен быть изготовлен из коррозионно-стойкого материала, иметь опрессованные петли или петли с коушем и зажимами; талреп не должен допускать возможность демонтажа без применения инструмента.

4.3.13.3 Коуши должны соответствовать требованиям ГОСТ 2224, а талрепы — требованиям ГОСТ 19191.

4.3.13.4 Петля с опрессовкой, талреп и петля с коушем и зажимами показаны на рисунке 7.



1 — петля с опрессовкой; 2 — талреп; 3 — петля с коушем и зажимами

Рисунок 7 — Опрессованная петля, талреп, петля с коушем и зажимами

4.3.13.5 Расстояния между канатами длиной более 1000 мм, закрепленными с одного конца (раскачивающимися канатами), должны быть, мм, не менее:

- 600 — между раскачивающимися канатами и неподвижными элементами тренажеров;
- 900 — между раскачивающимися канатами и подвижными элементами тренажеров.

4.3.13.6 Диаметр раскачивающегося каната должен быть 25—45 мм.

4.3.13.7 На канатах, закрепленных с обоих концов, не должны образовываться петли.

4.3.13.8 Применяемые при изготовлении тренажеров цепи должны соответствовать требованиям ГОСТ 30188 и ГОСТ 30441.

4.3.13.9 Внутренний размер звеньев цепи (за исключением соединительных) должен быть не более 8,6 мм в любом направлении звена.

4.3.13.10 Внутренний размер соединительных звеньев должен быть менее 8,6 мм или более 12 мм в любом направлении звена.

4.3.14 Пространства и площади

4.3.14.1 Минимально необходимое пространство

Каждый тренажер должен иметь минимально необходимое пространство. Оно должно состоять из:

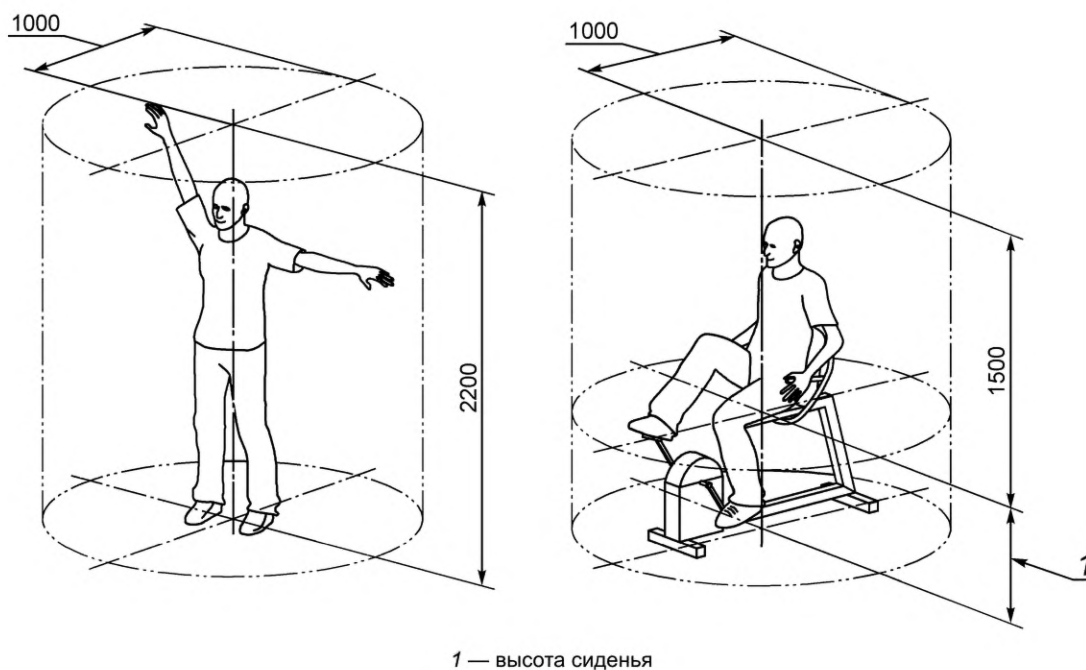
- пространства, занимаемого тренажером;

- зоны безопасности;
- пространства для передвижения.

4.3.14.2 Зона безопасности

Зона безопасности (см. 3.4) должна предоставлять пользователю достаточно места для того, чтобы использовать тренажер для предназначенных упражнений.

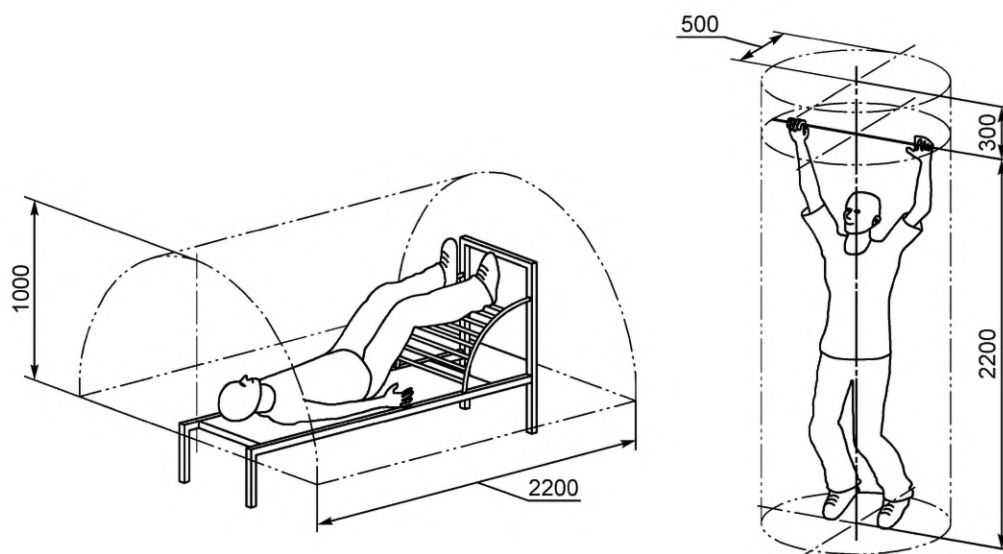
Эта зона состоит из ряда цилиндрических пространств, которые учитывают размер среднестатистического пользователя и вид движения (см. рисунок 8). Соответствующее цилиндрическое пространство предназначено для опорной поверхности тренажера (см. 3.10) и располагается вертикально вверх по направлению движения пользователя.



1 — высота сиденья

а) Зона безопасности стоящего пользователя

б) Зона безопасности сидящего пользователя



в) Зона безопасности лежащего пользователя

г) Зона безопасности висящего пользователя

Рисунок 8 — Зона безопасности при использовании различных видов тренажеров

Размеры цилиндра для определения зоны безопасности приведены в таблице 2.

Примечание — Когда одно упражнение соединяет различные положения между собой (см. рисунок 8), для каждого направления выбирают наибольший размер.

Таблица 2 — Минимальные размеры цилиндра для определения зоны безопасности

Положение пользователя	Радиус, мм	Высота, мм
Пользователь стоит	1000	2200
Пользователь сидит	1000	1500*
Пользователь висит на руках	500	300 сверху и 2200 снизу
Пользователь лежит**	1000	2200

* От высоты сиденья.
** При положении пользователя лежа высоту необходимо принимать как длину.

При определении зоны безопасности необходимо учитывать движения оборудования и пользователя.

Зоны безопасности не должны пересекаться, исключения составляют тренажеры с несколькими местами пользователя, если это не создает опасных ситуаций (см. рисунок 1).

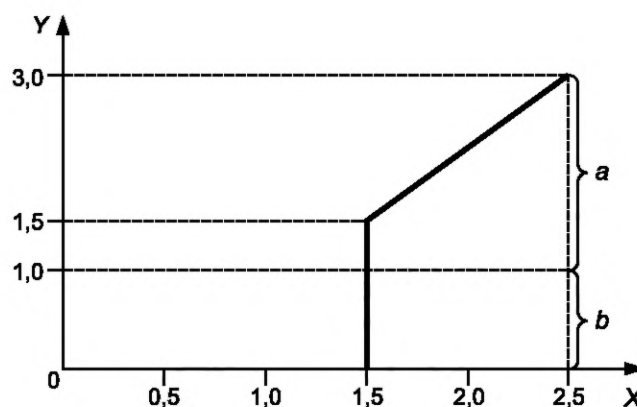
Внутри зоны безопасности не должно быть движущихся жестких или имеющих острые края деталей оборудования, о которые пользователь может удариться при свободном падении с высоты более 600 мм (опорные поверхности не являются в этом смысле деталями оборудования).

В тренажерах, где упражнения выполняются сидя, в которых благодаря достаточной одновременной поддержке рук и ног нельзя предполагать возможность падения при подходе, во время выполнения упражнений и при отходе, жесткие части оборудования с высотой свободного падения являются допустимыми. Это применимо только в том случае, когда пользователь не переходит в более высокое положение для выполнения упражнений.

Пример — Велосипедный тренажер (см. рисунок 10 б).

4.3.14.3 Площадь для передвижения

Размеры площади для передвижения (см. 3.2) тренажера определяют в соответствии с рисунком 9. Необходимо учитывать возможные передвижения оборудования и пользователя.



a — поверхность, поглощающая удары, соответствующая требованиям; b — поверхность, для которой отсутствуют требования, за исключением вынужденного движения; X — минимальный размер площади передвижения, м; Y — высота свободного падения, м. Если $Y \leq 1,5$, то $X = 1,5$. Если $Y > 1,5$, то $X = 2/3 \cdot Y + 0,5$

Рисунок 9 — Размеры площади для передвижения

Примеры материалов, обычно используемых для оборудования поверхности площади для передвижения, в зависимости от высоты свободного падения (см. 4.3.14.5) приведены в таблице 3.

Таблица 3 — Типы поверхностей площади для передвижения в зависимости от допустимой высоты свободного падения

	Материал поверхности*	Описание	Минимальная толщина слоя*, мм	Максимальная высота падения, мм
01	Бетон/камень	—	—	≤ 1000
02	Поверхности, выполненные с использованием битума	—	—	≤ 1000
03	Верхний слой почвы	—	—	≤ 1200
04	Газоны	—	—	≤ 1500
05	Кора	Размельченная кора хвойных деревьев, размер частиц от 20 до 80 мм	200	≤ 2000
			300	≤ 3000
06	Древесная щепа	Механически измельченная древесина (недревесные материалы), без коры и листьев, размер частиц от 5 до 30 мм	200	≤ 2000
			300	≤ 3000
07	Песок**	Размер частиц от 0,2 до 2 мм	200	≤ 2000
			300	≤ 3000
08	Гравий**	Размер частиц от 2 до 8 мм	200	≤ 2000
			300	≤ 3000
09	Прочие материалы поверхности и прочие толщины слоя	В соответствии с испытанием НИС (см. ГОСТ Р ЕН 1177)		Критическая высота падения, как при испытании
* При несвязанном заполняющем материале к минимальной толщине слоя необходимо добавить 100 мм. ** непригоден для тренажеров, для которых требуется твердая стойка пользователя.				

Площадь передвижения в тренажерах с высотой свободного падения более чем 1000 мм и/или тренажеров, которые вызывают вынужденное движение пользователя, должны иметь ударопоглощающие поверхности.

Должно проводиться соответствующее техобслуживание материалов, поглощающих удары. Неисполнение техобслуживания таких покрытий приводит к значительному снижению ударопоглощающих свойств покрытия.

4.3.14.4 Зона для передвижения

Высота зоны для передвижения над площадью передвижения должна составлять не менее 2,2 м (см. 4.3.14.3). В зоне для передвижения не должно находиться никаких препятствий, оно не предназначено для того, чтобы там находился кто-то, помимо пользователя. В этой зоне не должны находиться предметы, на которые пользователь может упасть и получить травмы, например стойки, которые не прижаты к прилегающим деталям, или выступающие фундаменты.

В случае вынужденного движения зону для передвижения необходимо расширить не менее чем на 0,5 м. Для тренажеров, которые устанавливаются у стены с минимальной высотой, равной высоте зоны безопасности, зона для передвижения может быть уменьшена.

Пространства, включая зоны передвижения, не должны пересекаться. Исключения составляют зоны для передвижения вокруг тренажеров с вынужденным движением.

4.3.14.5 Высота свободного падения

Требования к высоте свободного падения приведены в таблице 4.

Таблица 4 — Высота свободного падения при различных видах использования

Положение пользователя	Вертикальное расстояние	Максимальная высота свободного падения, м
Пользователь стоит	От поверхности, на которой пользователь стоит, до зоны приземления	2
Пользователь сидит	От поверхности, на которой пользователь сидит, до зоны приземления	1
Пользователь висит (если полная поддержка тела обеспечивается только руками, а все тело может приподниматься только до ладони)	От уровня захвата руками до зоны приземления	3

При определении высоты свободного падения должны быть учтены возможные движения тренажера и пользователя. При этом решающее значение имеет максимальное движение тренажера или пользователя.

Элементы внешнего оформления тренажеров не используют для расчета высоты свободного падения, если они не нужны для использования тренажера по назначению.

Примечание — Примерами элементов внешнего оформления являются беседки, мостики, павильоны, скамейки, перила, навесы, лампы и мусорные контейнеры, ручки/ступеньки для восхождения/лазания.

Внутри зоны безопасности не должно быть движущихся жестких или имеющих острые края деталей оборудования, о которые пользователь может удариться при свободном падении с высоты более 600 мм (опорные поверхности не являются в этом смысле деталями оборудования).

4.3.15 Фундаменты

4.3.15.1 Фундаменты тренажеров (далее — фундаменты) должны быть выполнены таким образом, чтобы не создавать опасностей (например, спотыкания, удара).

4.3.15.2 При наличии сыпучего покрытия (например, песка) фундаменты должны соответствовать следующим требованиям:

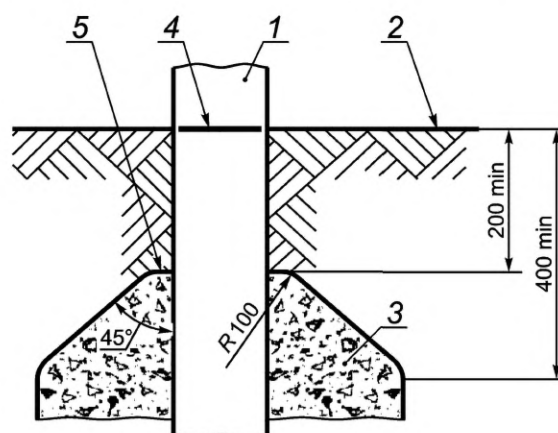
- фундаменты тренажеров, на цоколях которых устанавливаются опоры и элементы крепления, должны располагаться на глубине не менее чем на 400 мм от поверхности покрытия площадки.

Примечание — Это расстояние не включает в себя гильзы каблука под стойку или другие подобные продолжения укрепленной стойки;

- верх фундамента должен располагаться на глубине не менее чем на 200 мм от поверхности покрытия площадки, как это изображено на рисунке 10;

- фундаменты должны быть закрыты тренажерами или их частями;

- фундаменты должны образовываться из опор, расположенных над землей.



1 — опора; 2 — поверхность покрытия площадки; 3 — фундамент; 4 — базовая отметка заглабления; 5 — верх фундамента

Рисунок 10 — Фундамент

4.3.15.3 Концы элементов, выступающих из фундамента (например, анкерных болтов), должны располагаться на глубине не менее 400 мм от уровня поверхности покрытия площадки.

5 Методы испытаний

5.1 Общие положения

Если не установлено ничего иного, требования безопасности в соответствии с разделом 4 проверяют визуально, органолептически или инструментальными методами.

5.2 Методы испытаний на застревание

5.2.1 Общие положения

5.2.1.1 Допустимые отклонения размеров испытательных образцов:

- ± 1 мм — линейных;
- $\pm 1^\circ$ — угловых.

5.2.1.2 При использовании щупов в случаях, вызывающих сомнения, по поводу предельных отклонений необходимо провести точное измерение, для того чтобы убедиться, что отверстие соответствует номинальному размеру испытательного образца.

5.2.1.3 Все испытания должны проводиться в самом неблагоприятном положении.

5.2.2 Методы испытаний на застревание головы или шеи

5.2.2.1 Испытания на застревания в отверстиях

Аппаратура

Щупы, применяемые при испытаниях, изображены на рисунке 11.

Проведение испытаний

Проверке подлежат все отверстия в твердых элементах конструкций, нижний край которых расположен на высоте более 600 мм от поверхности площадки.

Для проверки возможности застревания головы или шеи пользователя щуп А, Б или В (см. рисунок 11) вставляют последовательно в каждое отверстие испытываемого оборудования и фиксируют, какой из щупов проходит в отверстие.

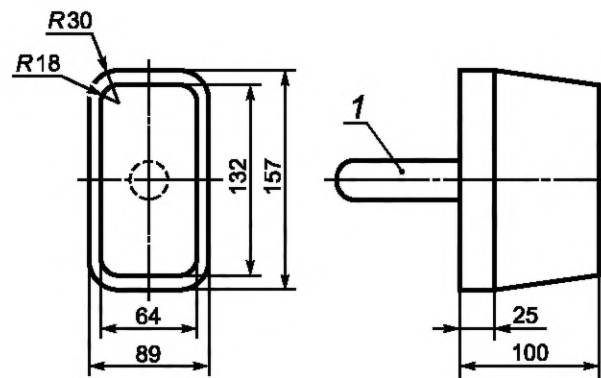
Если щуп свободно не проходит в отверстие, прикладывают силу (222 ± 5) Н.

Ось испытательного образца должна находиться перпендикулярно плоскости отверстия.

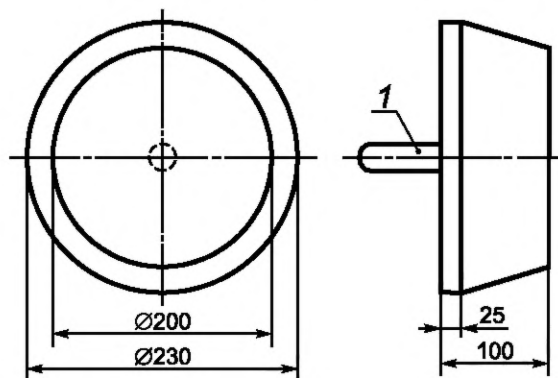
5.2.2.2 Испытания на застревание в прямоугольных и V-образных зазорах

Аппаратура

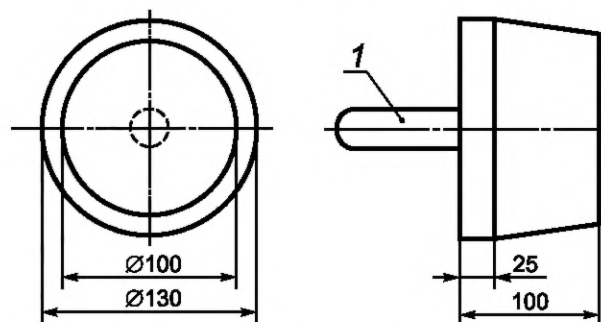
Шаблон, применяемый при испытаниях, изображен на рисунке 12.



а) – щуп А



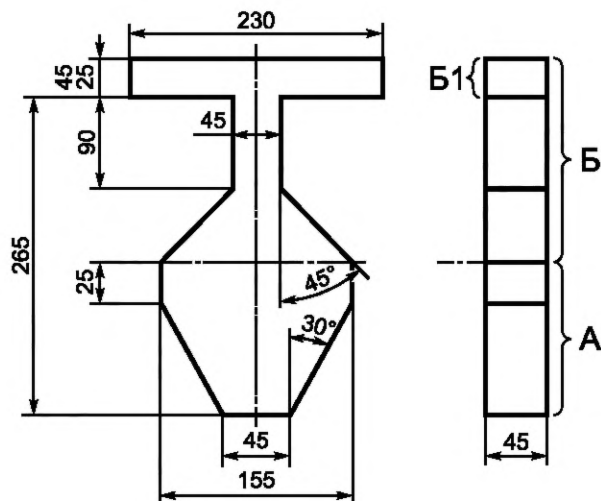
б) – щуп Б



в) – щуп В

1 — рукоятка

Рисунок 11 — Щупы для определения застревания головы или шеи пользователя в отверстиях



А — зона А испытательного шаблона; Б — зона Б испытательного шаблона; Б1 — плечи испытательного шаблона

Рисунок 12 — Испытательный шаблон для определения застревания головы или шеи пользователя в прямоугольных и V-образных зазорах

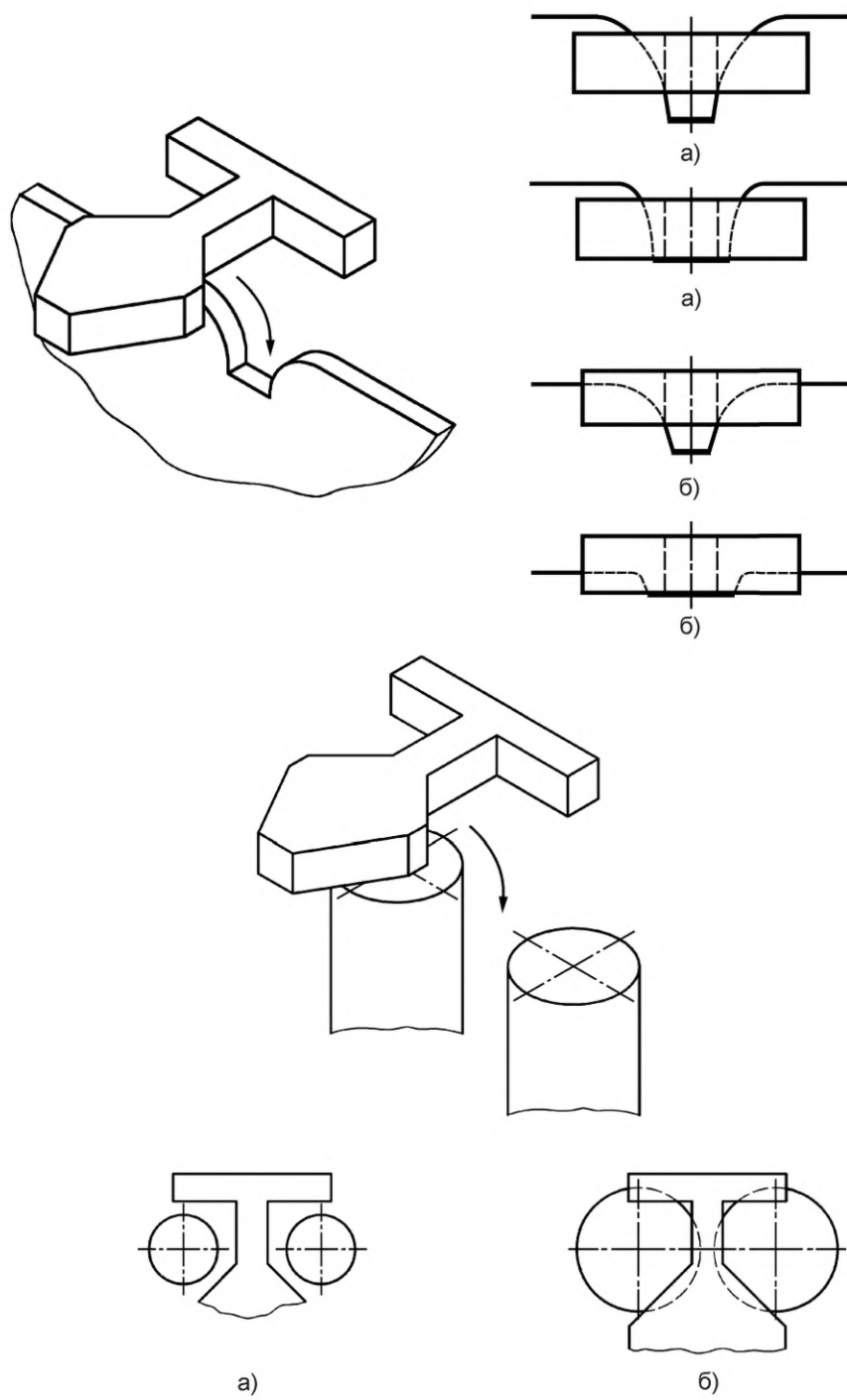
Проведение испытаний

Зона Б испытательного шаблона вертикально устанавливается между краями зазора, как это изображено на рисунке 13. При этом определяется и в отчете о проведении испытаний отмечается, подходит ли шаблон между краями отверстия или его нельзя вставить всей шириной.

Если шаблон можно вставить глубже, чем толщина испытуемого образца (45 мм), то применяется зона А испытательного шаблона, при этом его средняя линия устанавливается таким образом, чтобы проверить конечные точки и среднюю линию зазора.

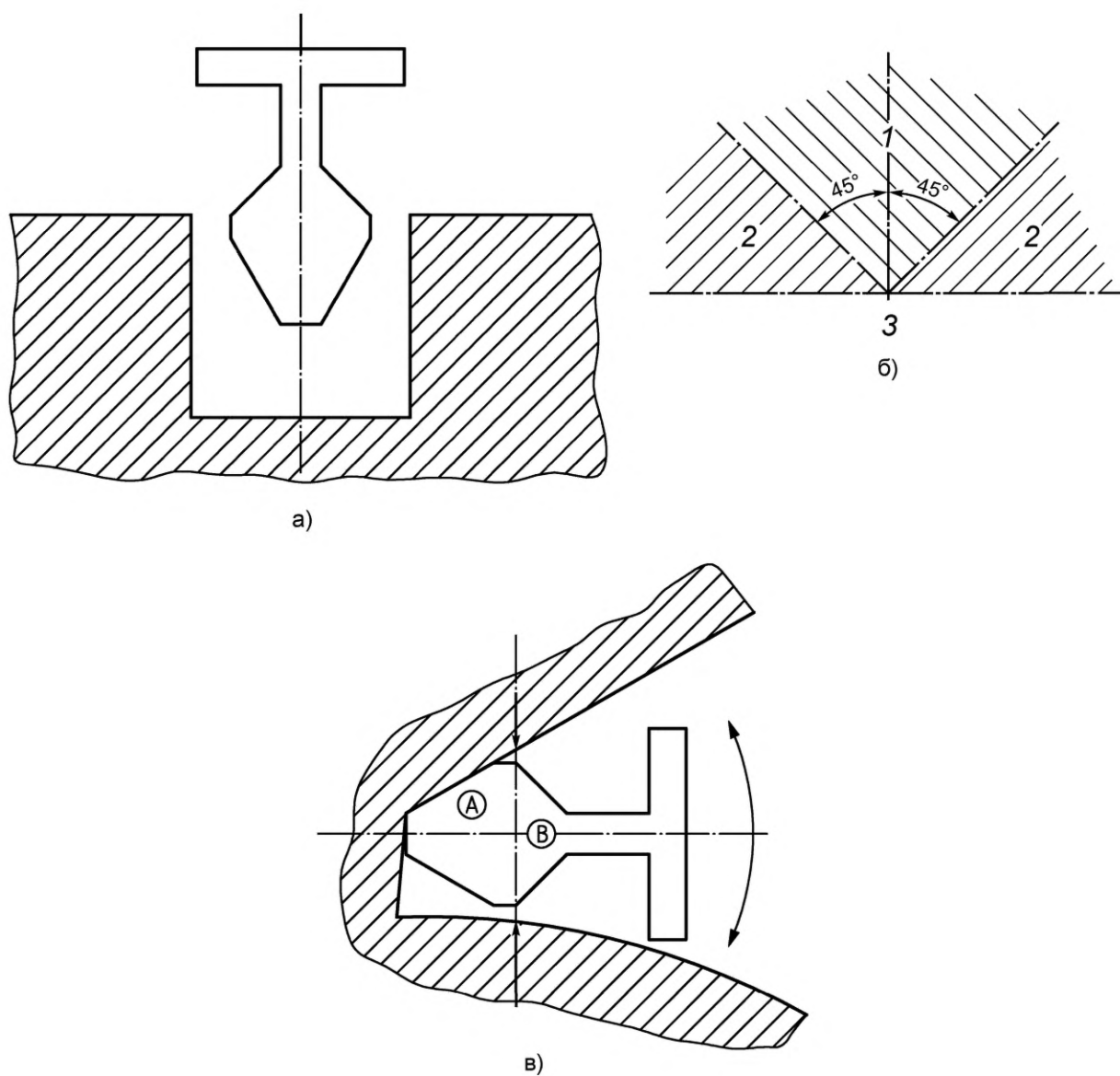
Необходимо убедиться, что плоскость испытательного шаблона располагается параллельно и совпадает с отверстием, как это изображено на рисунке 13.

Шаблон вводят вдоль отверстия до тех пор, пока его продвижение не остановится за счет контакта с краями отверстия. Отмечают результаты, включая угол средней линии испытательного шаблона в отношении вертикальной и горизонтальной осей (см. рисунок 13), т. к. это определяет соответствие с требованиями, заданными в 4.3.6.1 (см. рисунки 15 и 16 как примеры для оценки различных угловых областей).



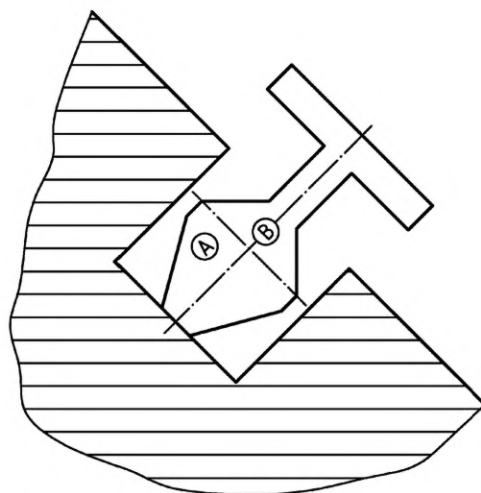
а) — доступно; б) — недоступно

Рисунок 13 — Способ введения зоны Б испытательного шаблона

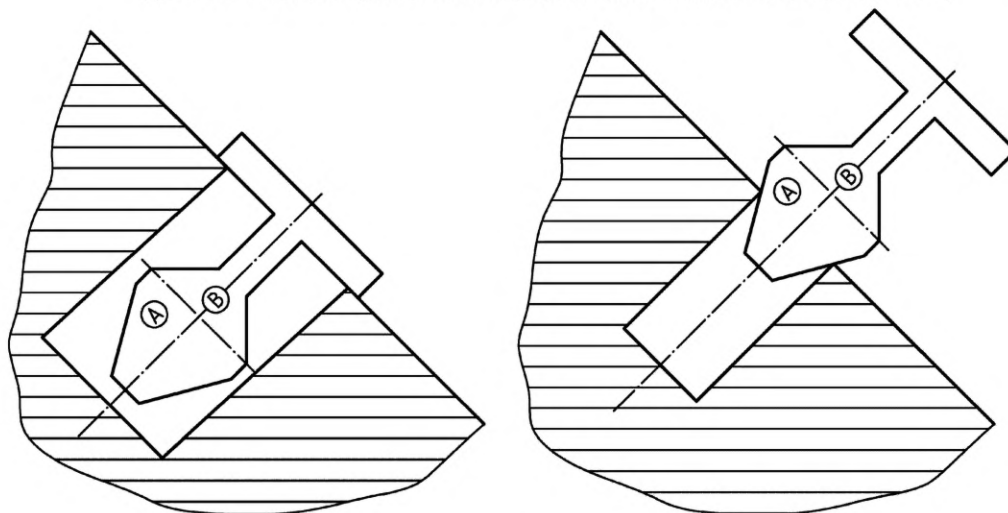


а) — угол введения для оценки области; б) — средняя линия испытательного образца: 1 — область 1; 2 — область 2; 3 — область 3; в) — проверка всех углов введения: А — зона А испытательного шаблона; В — зона В испытательного шаблона

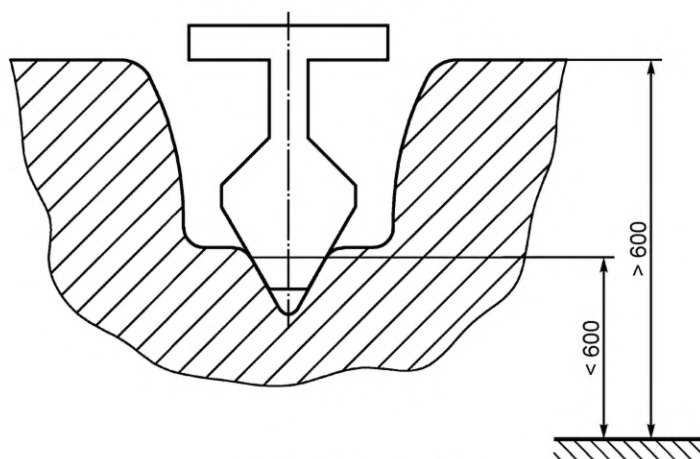
Рисунок 14 — Испытание всех углов введения для определения областей



а) Испытание допустимо, когда передняя часть может быть полностью введена в отверстие до максимальной глубины 265 мм (глубина плеча испытательного шаблона)



б) Испытание недопустимо



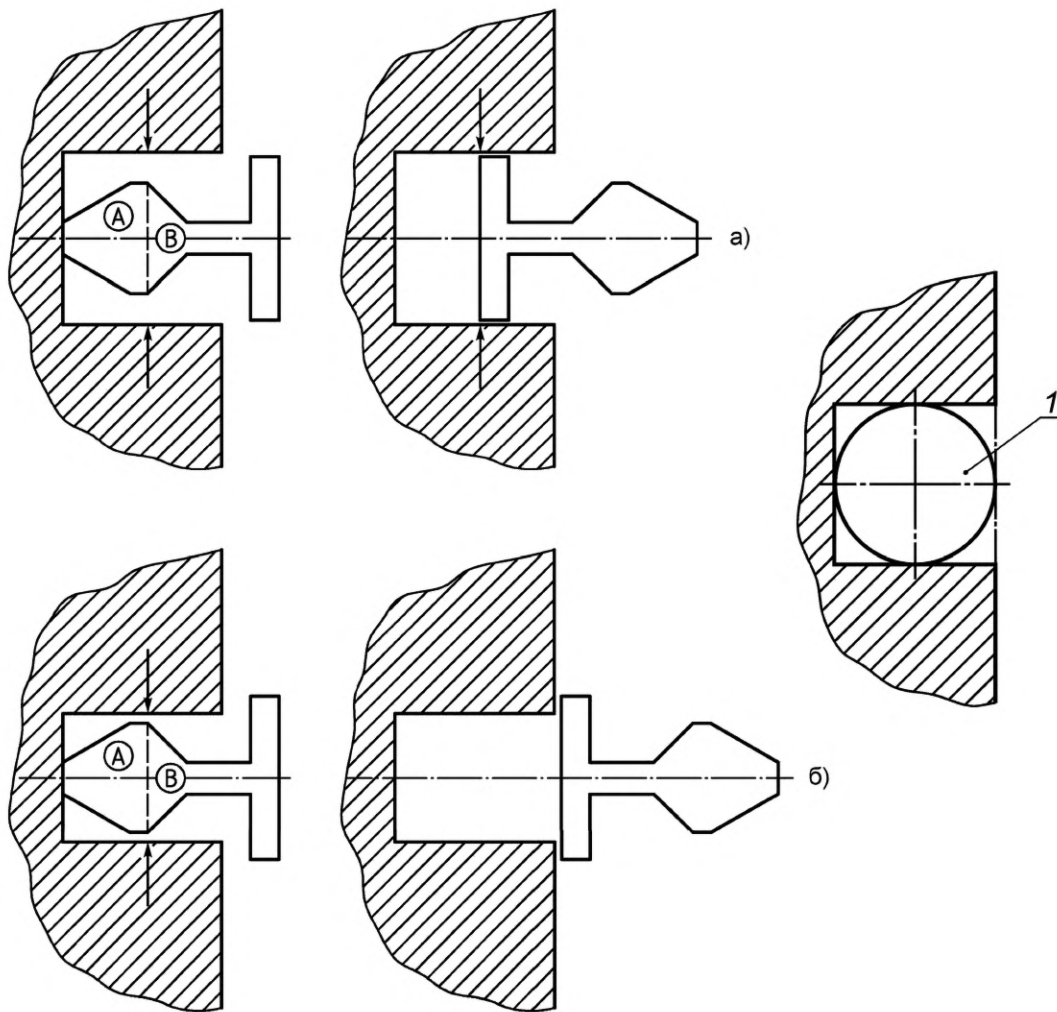
в) Испытание допустимо

> 600 мм = более 600 мм над поверхностью покрытия площадки;

< 600 мм = менее 600 мм над поверхностью покрытия площадки;

А — зона А испытательного шаблона; В — зона В испытательного шаблона

Рисунок 15 — Примеры размещения зоны А испытательного шаблона при испытаниях зазоров



а) — испытание выдержано; б) — испытание не выдержано

1 — испытательный шаблон *D*;

A — зона A испытательного шаблона; B — зона B испытательного шаблона

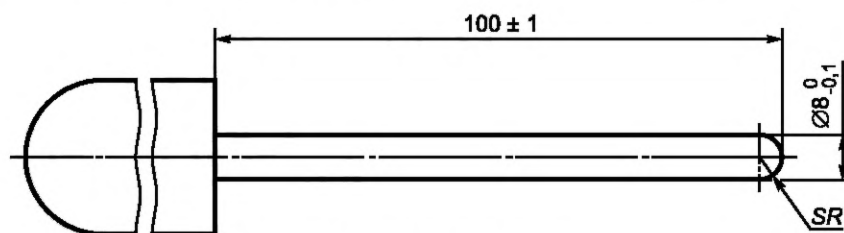
Рисунок 16 — Примеры размещения зоны A испытательного шаблона при испытаниях зазоров последующим введением плеча испытательного шаблона или испытательного шаблона *D*

Примечание — Если при использовании возможности а), изображенной на рисунке справа, с испытательным шаблоном для большой головки (230 мм) отверстие допускает полное введение, то дальнейших испытаний не требуется.

5.2.3 Испытания на застревание пальцев

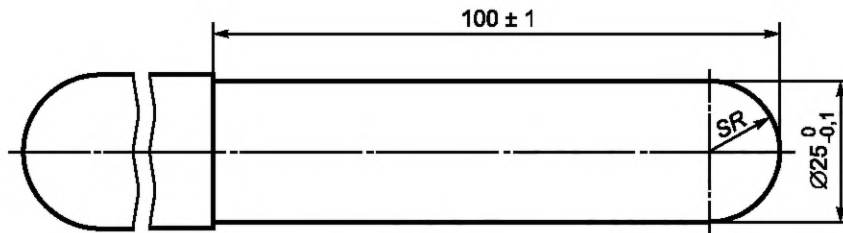
5.2.3.1 Аппаратура

При испытаниях применяют стержни-пальцы в соответствии с рисунками 17 и 18.



SR — радиус сферы

Рисунок 17 — Стержень-палец А (малый)



SR — радиус сферы

Рисунок 18 — Стержень-палец Б (большой)

5.2.3.2 Проведение испытаний

Прикладывают стержень-палец А (малый) к отверстию в испытуемом оборудовании и, если стержень не проходит в отверстие, вращают его, не прилагая усилия, по конической образующей в соответствии с рисунком 19.

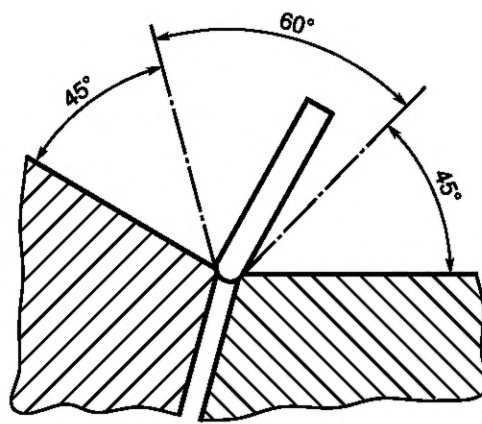


Рисунок 19 — Схема вращения стержня-пальца

Это фиксируют в отчете о проведении испытаний, отмечают, проходит ли испытательный палец через отверстие и не блокируется ли он в каком-либо направлении при перемещении по конусообразной дуге, изображенной на рисунке 19.

Если стержень-палец А проходит в отверстие в испытуемом оборудовании, то используют стержень-палец Б (большой), вращая его, не прилагая усилий, по конической образующей в соответствии с рисунком 19, и стержень-палец Б не должен проходить в отверстие.

Это фиксируют в отчете для проведения испытаний, отмечают, проходит ли стержень-палец Б через отверстие, и если да, есть ли еще доступные зазоры.

6 Отчет о проведении испытаний

Если создается отчет о проведении испытаний, то он должен включать в себя как минимум следующие данные:

- наименование и адрес организации, проводившей испытания, и место проведения испытаний, если оно отличается от места, указанного в адресе организации;
- индивидуальный номер отчета (например, номер серии) на каждой странице и общее количество страниц в отчете;
- ссылку на данный стандарт;
- наименование и адрес заказчика;
- описание и идентификацию объекта испытаний;
- дату получения предмета испытаний и дату(ы) проведения испытания;
- сведения о требованиях, предъявляемых при испытаниях, и описание метода или хода проведения испытаний;
- описание способа выбора образца для проведения испытаний (при необходимости);
- все отклонения, дополнения или исключения из требований, предъявляемых при испытаниях, и любую другую информацию, относящуюся к специальному испытанию;

- измерения, наблюдения и полученные результаты, подтверждаемые таблицами, графиками, чертежами и фотографиями в случае необходимости, и любые зарегистрированные отказы;
- констатацию погрешности измерения (в случае необходимости);
- подпись и должность лица (лиц), ответственного(ых) за подготовку отчета о проведении испытаний, и дату его составления;
- заявление о том, что отчет о проведении испытаний касается только образцов, подвергнутых испытанию.

7 Информация, предоставляемая изготовителем

7.1 Установки

На установках с тренажерами должна устанавливаться хорошо заметная указательная табличка и включать по крайней мере следующие рекомендации и положения:

Установка с тренажерами:

- использование тренажеров только для молодежи и взрослых или лиц ростом более 1400 мм;
- необходимо прочитать руководство по эксплуатации тренажера и выполнять его;
- необходимо удостовериться в отсутствии собственных медицинских противопоказаний перед использованием;
- при использовании тренажера избегать чрезмерных напряжений;
- общий телефон неотложной помощи;
- номер телефона и адрес в Интернете для контакта с обслуживающим персоналом;
- адрес установки.

7.2 Тренажеры

На каждом тренажере или непосредственно вблизи него должны быть следующие данные, хорошо заметные и устойчивые к истиранию:

- руководство по использованию тренажера с соответствующими графическими символами;
- основные функции тренажера;
- указания по безопасности, если необходимы;
- допустимый максимальный вес пользователя, если необходимо.

8 Маркировка

На тренажеры на видном и доступном месте наносится стойкая и заметная маркировка, содержащая по крайней мере следующие сведения:

- наименование и адрес производителя или поставщика;
- обозначение тренажера и год выпуска;
- обозначение настоящего стандарта.

При использовании сыпучего материала на тренажере должна быть нанесена стойкая и заметная маркировка поверхности покрытия площадки (см. также рисунок 10).

9 Информация производителя

9.1 Общие положения

Производитель или поставщик вместе с тренажером должен передать также руководства согласно 9.2—9.4 на языке (языках) страны, в которой тренажер будет установлен и использоваться.

Руководства должны быть разборчиво напечатаны, легко понятны, должны содержать подробности по монтажу/установке, эксплуатации, проверке и техобслуживанию тренажера.

При необходимости руководства должны содержать рисунки.

9.2 Монтаж и установка

Руководство по монтажу и установке тренажера должно содержать, если это необходимо как минимум следующие сведения:

- размеры, размеры минимально необходимых пространств (см. 4.3.14.1) и значения высоты свободного падения тренажера;

- требования к основанию;
- информацию о комплектации тренажера и его деталях, если пользователь должен самостоятельно собирать тренажер;
- список запасных частей;
- указания по монтажу и функциональной установке тренажера;
- перечень необходимых специальных инструментов;
- подробности, касающиеся фундамента и крепления.

9.3 Использование

Дополнительно к указаниям по использованию в соответствии с разделом 7 эксплуатирующей организации необходимо предоставить в распоряжение следующие данные:

- допустимый максимальный вес пользователя, если необходимо;
- краткое и понятное функциональное описание тренажера;
- описание использования возможных установочных приспособлений;
- дополнительные меры, которые необходимо предпринимать в первое время после ввода в эксплуатацию тренажера (например, затяжка элементов крепления).

9.4 Техническое обслуживание и проверки

9.4.1 С помощью проведения проверок и техобслуживания необходимо сохранять и обеспечивать безопасность тренажера. Производитель должен установить частоту проведения проверок эксплуатирующей организацией или уполномоченным им учреждением или лицом. При этом необходимо учитывать конструкцию тренажера, используемые материалы и возраст тренажера.

Существуют следующие виды проверок:

а) визуальный профилактический осмотр:

- проверка для обнаружения явных опасностей, которые могут возникать, например, как следствие эксплуатации, вандализма или атмосферных условий.

Примечание 1 — Для тренажеров, подверженных сильным нагрузкам или вандализму, может оказаться необходимым ежедневно проводить такую проверку.

Примечание 2 — Примеры того, что проверяется во время визуальных проверок и оперативного контроля: чистота, свободная площадь тренажера, свойства поверхности площади для передвижения, открытые фундаменты, острые грани, отсутствующие детали, чрезмерный износ (двигающихся деталей) и строительная прочность;

б) оперативный контроль:

- более точная проверка по сравнению с визуальным профилактическим осмотром для проверки функциональности и стабильности тренажера;
- проверка должна проводиться от одного раза в месяц до одного раза в квартал или в соответствии с указаниями производителя или поставщика;

в) ежегодный основной контроль:

- контроль для определения безопасности общего состояния тренажера (ежегодный основной контроль).

Особое внимание следует уделить деталям, которые «уплотнены до конца службы», и тренажерам, устойчивость которых держится на одной стойке.

Примечание — При проведении ежегодного основного контроля может потребоваться раскапывание или выемка определенных деталей.

9.4.2 Для каждого тренажера изготовитель/поставщик должен передать руководство по эксплуатации, которое содержит как минимум следующие данные:

- указание на детали конструкции, требующие ухода (например, смазка, затяжка резьбовых соединений, подтягивание цепей и канатов);
- немедленная замена или ремонт отсутствующих, поврежденных или изношенных деталей тренажера;
- обеспечение соответствующего состояния грунта под тренажером;
- установка запасных частей только согласно указаниям производителя;
- указание материалов, которые требуют специальной утилизации, если такие используются.

9.4.3 Если при проведении техобслуживания трудно установить, когда материал потеряет свою прочность, то производитель должен указать, через какой срок необходимо заменять деталь или оборудование.

Ключевые слова: стационарные уличные тренажеры, требования безопасности, методы испытаний

Редактор *Е.И. Мосур*
Технические редакторы *В.Н. Прусакова, И.Е. Черепкова*
Корректор *Е.Р. Ароян*
Компьютерная верстка *А.В. Софейчук*

Сдано в набор 09.10.2019. Подписано в печать 25.11.2019. Формат 60 × 84¹/₈. Гарнитура Ариал.
Усл. печ. л. 3,26. Уч.-изд. л. 2,95.

Подготовлено на основе электронной версии, предоставленной разработчиком стандарта

ИД «Юриспруденция», 115419, Москва, ул. Орджоникидзе, 11.
www.jurisizdat.ru y-book@mail.ru

Создано в единичном исполнении во ФГУП «СТАНДАРТИНФОРМ»
для комплектования Федерального информационного фонда стандартов,
117418 Москва, Нахимовский пр-т, д. 31, к. 2.
www.gostinfo.ru info@gostinfo.ru

Поправка к ГОСТ Р 57538—2017 Тренажеры стационарные уличные. Общие требования безопасности и методы испытаний

В каком месте	Напечатано	Должно быть
Пункт 4.3.14.4, последний абзац	Пространства, включая зоны передвижения, не должны пересекаться.	Пространства, включая зоны передвижения, могут пересекаться.

(ИУС № 1 2023 г.)