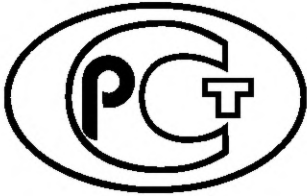

ФЕДЕРАЛЬНОЕ АГЕНТСТВО
ПО ТЕХНИЧЕСКОМУ РЕГУЛИРОВАНИЮ И МЕТРОЛОГИИ



НАЦИОНАЛЬНЫЙ
СТАНДАРТ
РОССИЙСКОЙ
ФЕДЕРАЦИИ

ГОСТ Р
57535—
2017

Лыжи беговые
ВИНТЫ ДЛЯ ЛЫЖНЫХ КРЕПЛЕНИЙ

Требования
(ISO 7794:2011, NEQ)

Издание официальное



Москва
Стандартинформ
2019

Предисловие

1 РАЗРАБОТАН Ассоциацией Саморегулируемой организацией «Отраслевое объединение национальных производителей в сфере физической культуры и спорта «Промспорт» (СРО «Промспорт»)

2 ВНЕСЕН Техническим комитетом по стандартизации ТК 444 «Спортивные и туристские изделия, оборудование, инвентарь, физкультурные и спортивные услуги»

3 УТВЕРЖДЕН И ВВЕДЕН В ДЕЙСТВИЕ Приказом Федерального агентства по техническому регулированию и метрологии от 12 июля 2017 г. № 687-ст

4 В настоящем стандарте учтены основные нормативные положения международного стандарта ИСО 7794:2011 «Лыжи беговые. Винты для лыжных креплений. Требования» (ISO 7794:2011 «Cross-country skis — Ski-binding screws — Requirements», NEQ)

5 ВВЕДЕН ВПЕРВЫЕ

6 ПЕРЕИЗДАНИЕ. Октябрь 2019 г.

Правила применения настоящего стандарта установлены в статье 26 Федерального закона от 29 июня 2015 г. № 162-ФЗ «О стандартизации в Российской Федерации». Информация об изменениях к настоящему стандарту публикуется в ежегодном (по состоянию на 1 января текущего года) информационном указателе «Национальные стандарты», а официальный текст изменений и поправок — в ежемесячном информационном указателе «Национальные стандарты». В случае пересмотра (замены) или отмены настоящего стандарта соответствующее уведомление будет опубликовано в ближайшем выпуске ежемесячного информационного указателя «Национальные стандарты». Соответствующая информация, уведомление и тексты размещаются также в информационной системе общего пользования — на официальном сайте Федерального агентства по техническому регулированию и метрологии в сети Интернет (www.gost.ru)

© Стандартиформ, оформление, 2017, 2019

Настоящий стандарт не может быть полностью или частично воспроизведен, тиражирован и распространен в качестве официального издания без разрешения Федерального агентства по техническому регулированию и метрологии

Лыжи беговые

ВИНТЫ ДЛЯ ЛЫЖНЫХ КРЕПЛЕНИЙ

Требования

Cross-country skis. Ski-binding screws. Requirements

Дата введения — 2018—06—01

1 Область применения

Настоящий стандарт устанавливает основные размеры, механические свойства, установочные и крепежные характеристики винтов для лыжных креплений.

2 Нормативные ссылки

В настоящем стандарте использованы нормативные ссылки на следующие стандарты:

ГОСТ ISO 1478 Резьба самонарезающих винтов

ГОСТ ISO 2702—2015 Винты самонарезающие стальные термообработанные. Механические свойства

ГОСТ ISO 4042 Изделия крепежные. Электролитические покрытия

ГОСТ 10753 Шлицы крестообразные для винтов и шурупов. Размеры и методы контроля

ГОСТ Р 57534—2017 Лыжи беговые. Винты для лыжных креплений. Методы испытаний

Примечание — При пользовании настоящим стандартом целесообразно проверить действие ссылочных стандартов в информационной системе общего пользования — на официальном сайте Федерального агентства по техническому регулированию и метрологии в сети Интернет или по ежегодному информационному указателю «Национальные стандарты», который опубликован по состоянию на 1 января текущего года, и по выпускам ежемесячного информационного указателя «Национальные стандарты» за текущий год. Если заменен ссылочный стандарт, на который дана недатированная ссылка, то рекомендуется использовать действующую версию этого стандарта с учетом всех внесенных в данную версию изменений. Если заменен ссылочный стандарт, на который дана датированная ссылка, то рекомендуется использовать версию этого стандарта с указанным выше годом утверждения (принятия). Если после утверждения настоящего стандарта в ссылочный стандарт, на который дана датированная ссылка, внесено изменение, затрагивающее положение, на которое дана ссылка, то это положение рекомендуется применять без учета данного изменения. Если ссылочный стандарт отменен без замены, то положение, в котором дана ссылка на него, рекомендуется применять в части, не затрагивающей эту ссылку.

3 Термины и определения

В настоящем стандарте применены следующие термины с соответствующими определениями:

3.1 винт для лыжного крепления: Крепеж, который после установки обеспечивает соединение крепления и лыжи посредством осевого преднатяжения.

3.2 глубина проникновения: Расстояние от верхней поверхности лыжи до нижнего конца винта для лыжного крепления.

3.3 крутящий момент: Максимальное значение момента, необходимого для того, чтобы вкрутить винт лыжного крепления в отверстие испытательной пластины (см. ГОСТ Р 57534—2017, подраздел 4.1) без смазки или нарезки резьбы.

3.4 момент затяжки: Момент, указанный в инструкции по установке или в порядке испытаний, который используется для затягивания винта для лыжного крепления, чтобы обеспечить надежный крепеж.

3.5 усилие для срыва: Максимальный измеренный момент, который вызывает повреждение внутренней резьбы в установке для испытаний или резьбы винта, если к уже затянутому винту применяется дополнительная нагрузка крутящим моментом.

3.6 статическое сопротивление выдергиванию: Сопротивление установки для испытаний силе выдергивания, прилагаемой к одному винту в квазистатических условиях в осевом направлении.

4 Условное обозначение

Условные обозначения винтов для лыжных креплений должны содержать следующую информацию:

- слова «Винт для лыжных креплений»;
- обозначение настоящего стандарта без года принятия;
- значения номинального диаметра и длины;
- вид формы головки.

Пример — Винт для лыжных креплений номинального диаметра 6,0 мм и длиной 17 мм с потайной головкой обозначают следующим образом:

Винт для лыжных креплений 6,0 × 17 с потайной головкой ГОСТ Р 57535—2017.

5 Требования

5.1 Общие требования

Требования к прочности и крепежные характеристики винтов для лыжных креплений проверяют по ГОСТ Р 57534.

5.2 Требования к материалам

Винты для лыжных креплений должны быть изготовлены из стали в соответствии с разделом 3 ГОСТ ISO 2702—2015.

5.3 Основные размеры

5.3.1 Головка винтов для лыжных креплений

5.3.1.1 Шлиц головки винтов для лыжных креплений должен быть крестообразный типа Z номер 3 по ГОСТ 10753 с рекомендуемой глубиной вхождения калибра 2,72—3,18 мм.

5.3.1.2 В случае винтов для лыжных креплений с потайной головкой рекомендуемый угол углубления составляет 90° с верхним предельным отклонением +2°.

5.3.2 Требования к резьбе и наконечнику

5.3.2.1 Наружный диаметр резьбы составляет 6,3 мм с нижним предельным отклонением –0,15 мм (см. рисунок 1).

5.3.2.2 Погрешности основных размеров винтов для лыжных креплений должны соответствовать показанным на рисунке 1.

5.3.2.3 Резьба должна начинаться от головки винта для лыжных креплений.

5.3.2.4 Наконечник стержня винтов для лыжных креплений должен соответствовать рисунку 1.

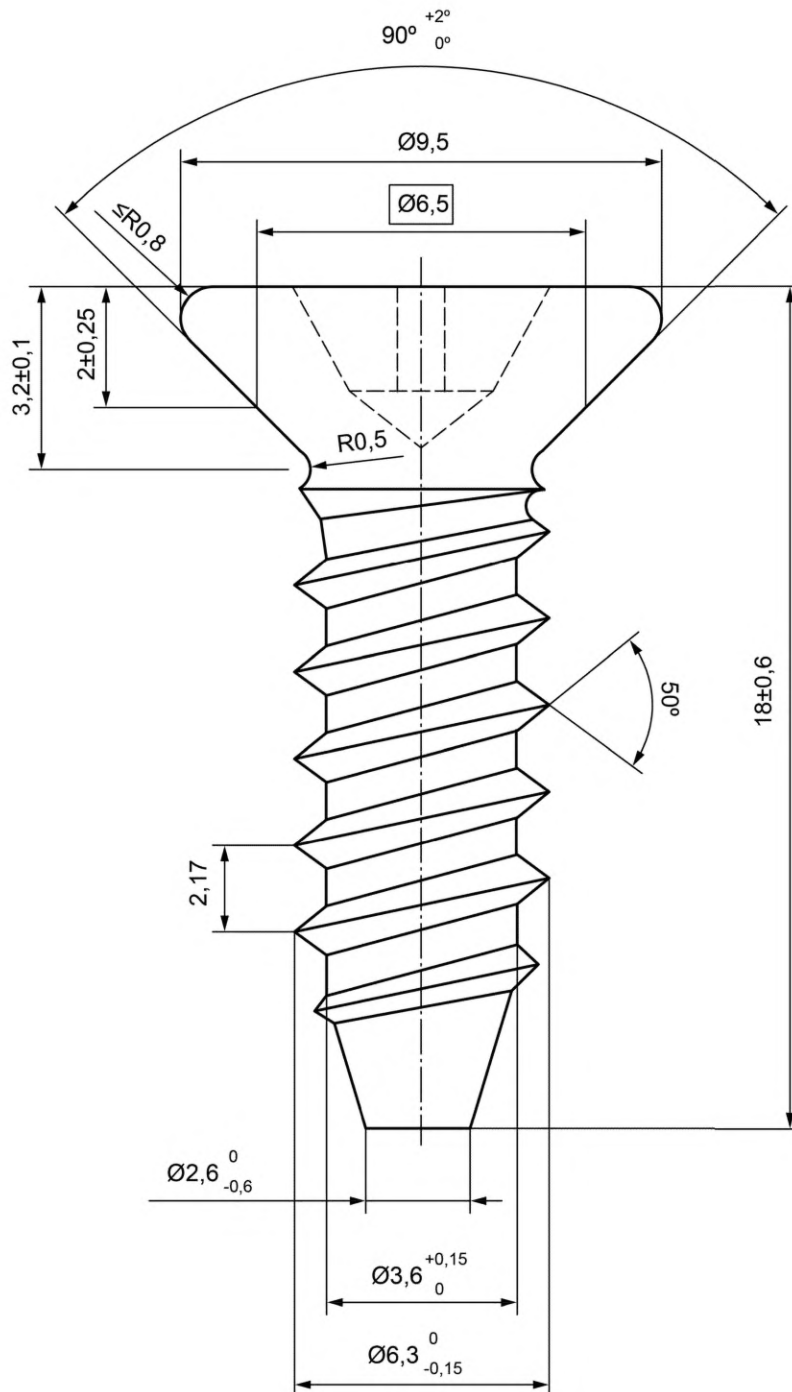


Рисунок 1 — Основные размеры винтов для лыжных креплений

5.4 Требования к покрытию

Винты для лыжных креплений должны быть покрыты или плакированы материалами, обеспечивающими защиту от коррозии. Например, в качестве защитного покрытия может быть использовано электролитическое цинкование по ГОСТ ISO 4042.

5.5 Показатели назначения

5.5.1 Общие требования к крепежу

Указанные характеристики крепежа и установки винта должны основываться на едином диаметре сверла $3,6^{+0,15}$ мм.

5.5.2 Требования к прочности

Головка винтов для лыжных креплений должна без повреждений выдерживать следующие усилия:

- крутящий момент не более $2 \text{ Н} \cdot \text{м}$;
- усилие срыва не менее $3,5 \text{ Н} \cdot \text{м}$.

5.5.3 Крепежные характеристики

Среднестатическое сопротивление выдергиванию винтов для лыжных креплений должно соответствовать сопротивлению выдергивания эталонного винта типа F , имеющего диаметр d_1 6,3 мм, по ГОСТ ISO 1478.

УДК 796.022:006.354

ОКС 97.220.20

Ключевые слова: винты для лыжных креплений, лыжи беговые, требования

Редактор *Е.И. Мосур*
Технические редакторы *В.Н. Прусакова, И.Е. Черепкова*
Корректор *Е.Р. Ароян*
Компьютерная верстка *Г.В. Струковой*

Сдано в набор 10.10.2019. Подписано в печать 25.11.2019. Формат 60 × 84¹/₈. Гарнитура Ариал.
Усл. печ. л. 0,93. Уч.-изд. л. 0,60.

Подготовлено на основе электронной версии, предоставленной разработчиком стандарта

ИД «Юриспруденция», 115419, Москва, ул. Орджоникидзе, 11.
www.jurisizdat.ru y-book@mail.ru

Создано в единичном исполнении во ФГУП «СТАНДАРТИНФОРМ»
для комплектования Федерального информационного фонда стандартов,
117418 Москва, Нахимовский пр-т, д. 31, к. 2.
www.gostinfo.ru info@gostinfo.ru