

---

ФЕДЕРАЛЬНОЕ АГЕНТСТВО  
ПО ТЕХНИЧЕСКОМУ РЕГУЛИРОВАНИЮ И МЕТРОЛОГИИ

---



НАЦИОНАЛЬНЫЙ  
СТАНДАРТ  
РОССИЙСКОЙ  
ФЕДЕРАЦИИ

ГОСТ Р  
ИСО 6806—  
2017

---

# РУКАВА РЕЗИНОВЫЕ И РУКАВА В СБОРЕ ДЛЯ ТОПЛИВНЫХ ГОРЕЛОК

## Технические требования

(ISO 6806:2014, Rubber hoses and hose assemblies for use  
in oil burners — Specification, IDT)

Издание официальное



Москва  
Стандартинформ  
2017

## Предисловие

1 ПОДГОТОВЛЕН Федеральным государственным унитарным предприятием «Всероссийский научно-исследовательский институт стандартизации материалов и технологий» (ФГУП «ВНИИ СМТ») на основе собственного перевода на русский язык англоязычной версии международного стандарта, указанного в пункте 4

2 ВНЕСЕН Техническим комитетом по стандартизации ТК 160 «Продукция нефтехимического комплекса».

3 УТВЕРЖДЕН И ВВЕДЕН В ДЕЙСТВИЕ Приказом Федерального агентства по техническому регулированию и метрологии от 28 июля 2017 г. № 771-ст

4 Настоящий стандарт идентичен международному стандарту ИСО 6806:2014 «Рукава резиновые и рукава в сборе для нефтяных горелок. Спецификация» (ISO 6806:2014 «Rubber hoses and hose assemblies for use in oil burners — Specification», IDT).

Международный стандарт разработан подкомитетом SC 1 «Рукава (резиновые и пластиковые)» Технического комитета по стандартизации ISO/TC 45 «Каучук и резиновые изделия» Международной организации по стандартизации ISO.

Наименование настоящего стандарта изменено относительно наименования указанного международного стандарта для приведения в соответствие с ГОСТ Р 1.5—2012 (пункт 3.5).

При применении настоящего стандарта рекомендуется использовать вместо ссылочных международных стандартов соответствующие им национальные и межгосударственные стандарты, сведения о которых приведены в дополнительном приложении ДА

## 5 ВВЕДЕН ВПЕРВЫЕ

*Правила применения настоящего стандарта установлены в статье 26 Федерального закона от 29 июня 2015 г. № 162-ФЗ «О стандартизации в Российской Федерации». Информация об изменениях к настоящему стандарту публикуется в ежегодном (по состоянию на 1 января текущего года) информационном указателе «Национальные стандарты», а официальный текст изменений и поправок — в ежемесячном информационном указателе «Национальные стандарты». В случае пересмотра (замены) или отмены настоящего стандарта соответствующее уведомление будет опубликовано в ближайшем выпуске ежемесячного информационного указателя «Национальные стандарты». Соответствующая информация, уведомление и тексты размещаются также в информационной системе общего пользования — на официальном сайте Федерального агентства по техническому регулированию и метрологии в сети Интернет ([www.gost.ru](http://www.gost.ru))*

© Стандартиформ, 2017

Настоящий стандарт не может быть полностью или частично воспроизведен, тиражирован и распространен в качестве официального издания без разрешения Федерального агентства по техническому регулированию и метрологии

**РУКАВА РЕЗИНОВЫЕ И РУКАВА В СБОРЕ  
ДЛЯ ТОПЛИВНЫХ ГОРЕЛОК****Технические требования**

Rubber hoses and hose assemblies for oil burners. Technical requirements

Дата введения — 2019—01—01

**1 Область применения**

Настоящий стандарт устанавливает минимальные требования к резиновым рукавам и рукавам в сборе для топливных горелок.

Настоящий стандарт распространяется на два типа рукавов в сборе:

- тип 1: рукава в сборе для прямых и обратных потоков, но не для размещения между насосом топливной горелки и форсункой; максимальное рабочее давление — 1,0 МПа (10 бар); максимальная температура топлива — 100 °С.

- тип 2: рукава в сборе для размещения между насосом топливной горелки и форсункой; рабочее давление — 4,0 МПа (40 бар); максимальная температура топлива — 100 °С.

Примечание — Без специальной оценки рукава в сборе, на которые распространяется настоящий стандарт, не предназначены для использования для других целей.

**2 Нормативные ссылки**

В настоящем стандарте использованы нормативные ссылки на следующие международные стандарты:

ISO 37, Rubber, vulcanized or thermoplastic — Determination of tensile stress-strain properties (Резина вулканизованная или термопластик. Определение упругопрочностных свойств при растяжении)

ISO 48, Rubber, vulcanized or thermoplastic — Determination of hardness (hardness between 10 IRHD and 100 IRHD) [Резина вулканизованная или термопластик. Определение твердости (твердость от 10 до 100 IRHD)]

ISO 188, Rubber, vulcanized or thermoplastic — Accelerated ageing and heat resistance tests (Резина вулканизованная или термопластик. Испытания на ускоренное старение и теплостойкость)

ISO 1307, Rubber and plastics hoses — Hose sizes, minimum and maximum inside diameters and tolerances on cut lengths (Резиновые и пластиковые рукава. Размеры рукавов, минимальный и максимальный внутренние диаметры и допуски на мерные длины)

ISO 1402:1994, Rubber and plastics hoses and hose assemblies — Hydrostatic testing (Резиновые и пластиковые рукава и рукава в сборе. Гидростатические испытания)

ISO 1436, Rubber hoses and hose assemblies — Wire-braid-reinforced hydraulic types for oil-based or water-based fluids — Specification (Резиновые рукава и рукава в сборе. Гидравлический тип с металлической оплеткой для жидкостей на нефтяной или водной основе. Спецификация)

ISO 1817, Rubber, vulcanized or thermoplastic — Determination of the effects of liquids (Резина вулканизованная или термопластик. Определение воздействия жидкостей)

ISO 4671, Rubber and plastics hoses and hose assemblies — Methods of measurement of dimensions of hoses and the lengths of hose assemblies (Резиновые и пластиковые рукава и рукава в сборе. Методы измерения размеров рукавов и длин рукавов в сборе)

ISO 7326, Rubber and plastics hoses — Assessment of ozone resistance under static conditions (Резиновые и пластиковые рукава. Оценка озоностойкости в статических условиях)

ISO 10619-2:2011, Rubber and plastics hoses and tubing — Measurement of flexibility and stiffness — Part 2: Bending tests at sub-ambient temperatures (Резиновые и пластиковые рукава и трубки. Измерение гибкости и жесткости. Часть 2. Испытания на изгиб при температурах ниже температуры окружающей среды)

### 3 Конструкция

Рукава, соответствующие настоящему стандарту, должны быть одной из следующих конструкций:

- a) внутренний гладкий резиновый слой и внешняя коррозионно-стойкая металлическая оплетка;
- b) внутренний гладкий резиновый слой, армирующий слой, состоящий из одного или нескольких слоев ткани или коррозионно-стойкой металлической оплетки, и резиновый наружный слой.

Рукава должны быть оснащены несъемной концевой арматурой.

Концевая арматура и металлическая оплетка должны иметь соответствующую защиту от коррозии. Используемые металлы не должны оказывать вредного воздействия на резину.

### 4 Размеры и допуски

#### 4.1 Внутренний диаметр

Внутренний диаметр рукава должен соответствовать номинальным размерам и допускам, приведенным в ИСО 1307 и таблице 1.

Т а б л и ц а 1 — Номинальный размер

Внутренний диаметр рукава (номинальный размер)	Допуск, мм
5	±0,5
6,3 8 10 12,5 16 20	±0,75
25	±1,25

#### 4.2 Радиус изгиба

Не следует использовать рукава при радиусах изгиба, измеренных по внутренней стороне изгиба, меньше указанных в таблице 2.

Т а б л и ц а 2 — Минимальные радиусы изгиба

Внутренний диаметр рукава (номинальный размер)	Минимальный радиус изгиба, мм
5	50
6,3	60
8	75
10	80
12,5	105
16	120
20	145
25	165

#### 4.3 Толщина внутреннего и наружного резиновых слоев

При измерении по ИСО 4671 толщина внутреннего резинового слоя должна быть не менее 1,7 мм и наружного резинового слоя — не менее 1,3 мм.

## 5 Требования к физическим свойствам внутреннего и наружного резиновых слоев

Внутренний и наружный резиновые слои при испытании по указанным методам должны соответствовать требованиям, приведенным в таблице 3.

Т а б л и ц а 3 — Требования к физическим свойствам внутреннего и наружного резиновых слоев

Наименование показателя	Значение	Метод испытания
Прочность при растяжении (внутреннего и наружного слоев), МПа, не менее	8,0	По ИСО 37
Относительное удлинение при разрыве (внутреннего и наружного слоев), %, не менее	250	По ИСО 37
Ускоренное старение: изменение прочности при растяжении (внутреннего и наружного слоев), %, не более	30	По ИСО 188 В течение 3 дней при температуре $(100 \pm 1) ^\circ\text{C}$
изменение относительного удлинения при разрыве (внутреннего и наружного слоев), %, не более	35	В течение 3 дней при температуре $(100 \pm 1) ^\circ\text{C}$
Стойкость к воздействию масла: изменение объема: внутреннего слоя	От -5 % до +15 %	По ИСО 1817 В течение $72 \frac{0}{2}$ ч в масле № 3 При температуре $(70 \pm 1) ^\circ\text{C}$ для рукавов типа 1
наружного слоя	От -5 % до +60 %	При температуре $(125 \pm 2) ^\circ\text{C}$ для рукавов типа 2
изменение твердости <sup>a1</sup> : внутреннего слоя	$\pm 10$ IRHD	По ИСО 48
<sup>a1</sup> Первоначальная твердость не установлена, но для обеспечения применения внутреннего слоя с достаточной стойкостью к воздействию топлива включен предел изменения твердости после погружения в масло.		

## 6 Требования к физическим свойствам рукавов и рукавов в сборе

### 6.1 Гидростатические испытания

#### 6.1.1 Испытание при испытательном давлении

При испытании по методу, установленному в ИСО 1402, при испытательном давлении, указанном в таблице 4, рукав в сборе не должен иметь признаков утечки, искривления или смещения концевой арматуры.

#### 6.1.2 Испытание на разрывное давление

При испытании по методу, установленному в ИСО 1402, рукав в сборе не должен иметь признаков утечки или выходить из строя до достижения минимального разрывного давления, указанного в таблице 4.

Т а б л и ц а 4 — Требования к гидростатическим испытаниям

Показатель	Требование для рукавов			
	типа 1		типа 2	
	МПа	бары	МПа	бары
Максимальное расчетное рабочее давление	1,0	10	4,0	40
Испытательное давление	2,0	20	8,0	80
Разрывное давление	4,0	40	16,0	160

### 6.2 Испытание на набухание под действием масла

При испытании по методу, указанному в приложении С, уменьшение внутреннего диаметра рукава не должно превышать 10 %.

### 6.3 Испытание внешним давлением

При испытании по методу, указанному в приложении D, уменьшение наружного диаметра рукава не должно превышать 6 %.

### 6.4 Испытание на гибкость при низких температурах

При испытании по методу В ИСО 10619-2:2011 при температуре минус  $(40 \pm 2)$  °С рукав не должен растрескиваться и при последующем испытании при испытательном давлении по 6.1 не должен иметь признаков утечки.

### 6.5 Испытание на стойкость к воспламенению

При испытании по методу, указанному в приложении E, рукав не должен иметь признаков утечки.

### 6.6 Испытание на озоностойкость (только наружного слоя)

При испытании по ИСО 7326 не должно быть признаков растрескивания.

### 6.7 Импульсное испытание

При испытании по методу, указанному в приложении F, не должно быть утечек или повреждений после завершения 30000 циклов.

## 7 Периодичность проведения испытаний

Минимальная периодичность испытаний должна соответствовать графику, приведенному в приложении A.

Типовыми испытаниями являются испытания, проведенные с целью проверки соответствия рукава требованиям настоящего стандарта.

Рутинными испытаниями являются испытания каждой длины рукава или готового рукава.

Производственными испытаниями являются испытания партии рукавов (см. график, приведенный в приложении B, который предназначен только для ознакомления).

## 8 Типовые испытания

Типовые испытания проводят с целью подтверждения того, что соответствие всем требованиям к материалам, конструкции и испытаниям настоящего стандарта обеспечивается методом изготовления и конструкцией рукава.

Типовые испытания повторяют не реже чем раз в пять лет или каждый раз при изменении способа изготовления или материалов.

Типовые испытания проводят для всех размеров, классов и типов, за исключением одинаковых размеров и конструкции.

## 9 Маркировка

Через каждые 1,0 м или менее на рукава наносят маркировку, содержащую следующую информацию:

- марку или обозначение изготовителя;
- обозначение настоящего стандарта;
- тип рукава, например тип 2;
- номинальный размер, например 20;
- максимальное рабочее давление в мегапаскалях и/или барах с указанием единицы измерения, например 4 МПа/40 бар;
- квартал и год изготовления, например 2Q14.

*Пример — MANxxxx ГОСТ ИСО 6806—2017 тип 2/20/4 МПа/40 бар/2Q14.*

**Приложение А**  
**(обязательное)**

**Периодичность проведения испытаний**

В таблице А.1 приведена периодичность проведения типовых и рутинных испытаний (см. разделы 7 и 8 настоящего стандарта).

Т а б л и ц а А.1 — Периодичность проведения типовых и рутинных испытаний

Показатель	Типовое испытание	Рутинное испытание
<b>Испытания резиновых слоев</b>		
Определение стойкости наружного слоя к воздействию топлива	x	N/A
Определение стойкости внутреннего слоя к воздействию топлива	x	N/A
<b>Испытания рукавов</b>		
Визуальный осмотр (внутри и снаружи)	x	x
Измерение внутреннего диаметра	x	x
Измерение наружного диаметра	x	x
Измерение толщины наружного слоя	x	N/A
Измерение толщины внутреннего слоя	x	N/A
Испытание при испытательном давлении	x	x
Испытание на разрывное давление	x	N/A
Испытание на набухание под действием топлива	x	N/A
Испытание на стойкость к внешнему давлению	x	N/A
Испытание на гибкость при низких температурах	x	N/A
Испытание на стойкость к воспламенению	x	N/A
Испытание на озоностойкость (только наружного слоя)	x	N/A
Импульсное испытание	x	N/A
П р и м е ч а н и е — X — испытание проводят, N/A — испытание не проводят.		

**Приложение В**  
**(справочное)**

**Производственные испытания**

В таблице В.1 приведена рекомендуемая периодичность производственных испытаний (см. раздел 7 настоящего стандарта) каждой партии или каждой десятой партии.

Партией являются 3000 м рукава.

**Т а б л и ц а В.1** — Рекомендуемая периодичность испытаний

Показатель	Производственное испытание	
	каждой партии	каждой десятой партии
<b>Испытания резиновых слоев</b>		
Определение стойкости наружного слоя к воздействию топлива	N/A	N/A
Определение стойкости внутреннего слоя к воздействию топлива	N/A	x
<b>Испытания рукавов</b>		
Визуальный осмотр (внутри и снаружи)	x	x
Измерение внутреннего диаметра	x	x
Измерение наружного диаметра	x	x
Измерение толщины наружного слоя	x	N/A
Измерение толщины внутреннего слоя	x	x
Испытание при испытательном давлении	x	x
Испытание на разрывное давление	N/A	N/A
Испытание на набухание под действием топлива	N/A	x
Испытание на стойкость к внешнему давлению	N/A	x
Испытание на гибкость при низких температурах	N/A	x
Испытание на стойкость к воспламенению	N/A	x
Испытание на озоностойкость (только наружного слоя)	N/A	x
Импульсное испытание	N/A	x
П р и м е ч а н и е — X — испытание проводят, N/A — испытание не проводят.		



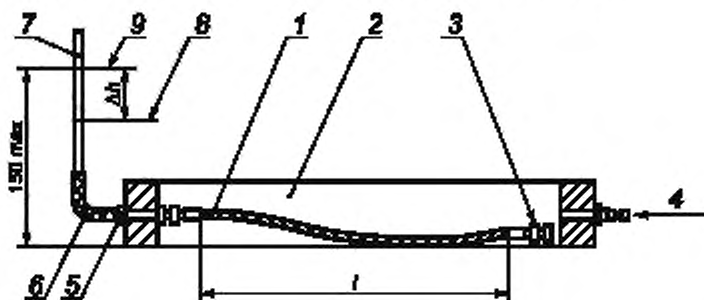
**Приложение С**  
**(обязательное)****Определение набухания под действием топлива**

Измеряют внутренний диаметр рукава длиной не менее 500 мм по ИСО 4671. Заполняют рукав в сборе жидкостью № 3 по ИСО 1817 и выдерживают 28 дней при температуре 100 °С с закупоренными концами. В конце этого периода повторно измеряют внутренний диаметр рукава и регистрируют результат как относительное изменение первоначального значения в процентах.

Приложение D  
(обязательное)

Определение стойкости к внешнему давлению

Измеряют свободную длину  $l$  между концевой арматурой рукава в сборе длиной примерно 500 мм. Закупоривают один конец рукава, а другой подключают к разьему внутри сосуда высокого давления. Подключают другой конец разьема к калиброванной стеклянной нагнетательной трубке (см. рисунок D.1).



1 — рукав в сборе, заполненный водой; 2 — сосуд высокого давления; 3 — закупоренный конец рукава в сборе; 4 — нагнетательный патрубок; 5 — соединительное обжимное кольцо; 6 — прозрачная гибкая трубка; 7 — калиброванная стеклянная нагнетательная трубка; 8 — положение мениска до испытания; 9 — положение мениска после испытания

Рисунок D.1 — Аппарат для определения стойкости к внешнему давлению

Закрывают сосуд высокого давления, заполняют рукав в сборе и нагнетательную трубку водой, не содержащей захваченного воздуха, и выдерживают в течение 1 ч при температуре 70 °С. Создают давление  $(0,060 \pm 0,005)$  МПа  $[(0,60 \pm 0,05)$  бар] в сосуде высокого давления и через 5 мин определяют изменение уровня мениска  $\Delta h$  в нагнетательной трубке.

Вычисляют уменьшение внутреннего диаметра рукава в сборе, %, по следующей формуле

$$\text{Уменьшение внутреннего диаметра рукава в сборе} = \frac{d_k^2 \Delta h}{d_s^2 l} 100, \quad (\text{D.1})$$

где  $d_k$  — внутренний диаметр нагнетательной трубки, мм;

$\Delta h$  — изменение уровня мениска, мм;

$d_s$  — внутренний диаметр рукава, мм;

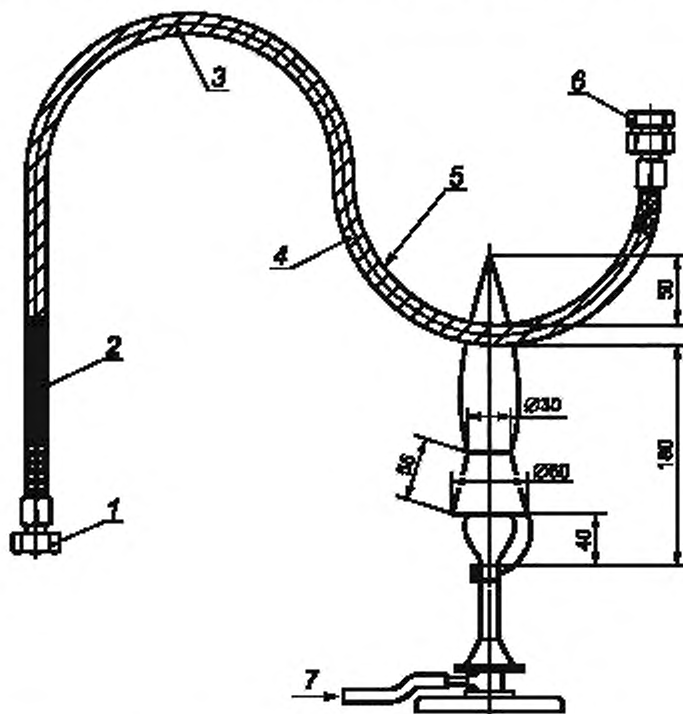
$l$  — свободная длина рукава, мм.

Внутренний диаметр нагнетательной трубки выбирают таким образом, чтобы мениск не поднимался более чем на 150 мм выше самой низкой точки рукава в сборе.

Приложение Е  
(обязательное)

Определение стойкости к воспламенению

Закупоривают один конец рукава в сборе длиной примерно 1000 мм. Заполняют рукав в сборе приблизительно на 90 % его объема жидкостью № 3 по ИСО 1817 и подключают к водонагнетательной трубке. Сгибают рукав в сборе, как показано на рисунке Е.1, и, используя лабораторные зажимы, фиксируют его в таком положении.



1 — соединение с водонагнетательной трубкой; 2 — вода; 3 — рукав в сборе, заполненный испытательной жидкостью; 4 — рукав; 5 — радиус изгиба, равный 10—15 наружным диаметрам рукава; 6 — закупоренный конец; 7 — газобразный пропан [под давлением приблизительно 5 кПа (50 мбар)]

Рисунок Е.1 — Схема испытания на стойкость к воспламенению

Прикладывают внутреннее давление воды к рукаву в сборе, составляющее 0,5 МПа (5 бар) для рукавов в сборе типа 1 и 4,0 МПа (40 бар) — для рукавов в сборе типа 2.

Подвергают самую низкую согнутую часть рукава в сборе в течение 5 мин воздействию пламени горелки Бунзена, работающей на газобразном пропане, температурой  $(675 \pm 75) ^\circ\text{C}$ . Номинальный внутренний диаметр трубки горелки должен составлять 10 мм, выпуск воздуха должен быть закрыт. Давление газобразного пропана, подаваемого в горелку, должно быть приблизительно 5 кПа (50 мбар). Для стабилизации пламени используют накопник горелки в форме усеченного конуса.

**Предупреждение** — Следует обратить внимание на потенциальную опасность пожара, связанную с рукавом, не удовлетворяющим требованиям этого испытания. Следует принимать соответствующие меры предосторожности для ограничения распространения огня и обеспечения безопасности персонала в случае возгорания рукава.

**Приложение F**  
**(обязательное)**

**Импульсное испытание**

Испытывают два рукава в сборе длиной в 20 раз больше внешнего диаметра рукава (не менее 250 мм). Подвергают каждый рукав в сборе внутреннему пульсирующему давлению частотой  $(0,04 \pm 0,01)$  Гц. Цикл давления должен быть таким, как показано на рисунке F.1. В качестве испытательной жидкости используют жидкость № 3 по ИСО 1817 или жидкость по ИСО 1436. Каждый рукав в сборе сгибают на  $180^\circ$  до радиуса, равного восьми наружным диаметрам рукава, и помещают в испытательную установку. Пиковое испытательное давление и температура испытательной жидкости должны соответствовать значениям, указанным в таблице F.1.

Т а б л и ц а F.1 — Пиковое испытательное давление и температура жидкости

Параметр	Рукав в сборе	
	Тип 1	Тип 2
Пиковое испытательное давление $p$ , МПа (бар)	1,5 (15)	6,0 (60)
Температура испытательной жидкости, $^\circ\text{C}$	70	125



1 — не более 0,15  $p$ ; 2 — максимальное пиковое испытательное давление  $p$

Рисунок F.1 — Цикл импульса давления

**Приложение ДА**  
**(справочное)**

**Сведения о соответствии ссылочных международных стандартов  
национальным и межгосударственным стандартам**

Таблица ДА.1

Обозначение ссылочного международного стандарта	Степень соответствия	Обозначение и наименование соответствующего национального, межгосударственного стандарта
ISO 37	IDT	ГОСТ ISO 37—2013 «Резина или термопластик. Определение упругопрочностных свойств при растяжении»
ISO 48	NEQ	ГОСТ 20403—75 «Резина. Метод определения твердости в международных единицах (от 30 до 100 IRHD)»
ISO 188	IDT	ГОСТ ISO 188—2013 «Резина и термоэластопласты. Испытания на ускоренное старение и теллостойкость»
ISO 1307	IDT	ГОСТ ISO 1307—2013 «Рукава резиновые и пластиковые. Размеры, минимальные и максимальные внутренние диаметры, допуски на мерные длины»
ISO 1402:1994	—	*
ISO 1436	IDT	ГОСТ ISO 1436—2013 «Рукава резиновые и рукава в сборе. Рукава гидравлические с металлическими оплетками для жидкостей на нефтяной или водной основе. Технические требования»
ISO 1817	IDT	ГОСТ ISO 1817—2016 «Резина и термоэластопласты. Определение стойкости к воздействию жидкостей»
ISO 4671	IDT	ГОСТ ISO 4671—2013 «Рукава резиновые или пластиковые и рукава в сборе. Методы измерения размеров рукавов и длин рукавов в сборе»
ISO 7326	IDT	ГОСТ ISO 7326—2015 «Рукава резиновые и пластиковые. Определение озоностойкости в статических условиях»
ISO 10619-2:2011	—	*
<p>* Соответствующий национальный, межгосударственный стандарт отсутствует. До его принятия рекомендуется использовать перевод на русский язык данного международного стандарта. Официальный перевод данного международного стандарта находится в Федеральном информационном фонде стандартов.</p> <p><b>П р и м е ч а н и е</b> — В настоящей таблице использованы следующие условные обозначения степени соответствия стандартов:</p> <ul style="list-style-type: none"> <li>- IDT — идентичные стандарты;</li> <li>- NEQ — неэквивалентные стандарты.</li> </ul>		

**Библиография**

- [1] ISO 8330, Rubber and plastics hoses and hose assemblies — Vocabulary

УДК 678-462:006.354

ОКС 27.060.10  
83.140.40

Ключевые слова: резиновые рукава и рукава в сборе для топливных горелок, технические требования

---

**БЗ 8—2017/115**

Редактор *Л.И. Нахимова*  
Технический редактор *В.Н. Прусакова*  
Корректор *М.В. Бучная*  
Компьютерная верстка *И.А. Налейкиной*

Сдано в набор 31.07.2017. Подписано в печать 10.08.2017. Формат 60 × 84<sup>1/8</sup>. Гарнитура Ариал.  
Усл. печ. л. 1,66. Уч.-изд. л. 1,68. Тираж 23 экз. Зак. 1418.

Подготовлено на основе электронной версии, предоставленной разработчиком стандарта

---

Издано и отпечатано во ФГУП «СТАНДАРТИНФОРМ», 123001 Москва, Гранатный пер., 4.  
[www.gostinfo.ru](http://www.gostinfo.ru) [info@gostinfo.ru](mailto:info@gostinfo.ru)