
ФЕДЕРАЛЬНОЕ АГЕНТСТВО
ПО ТЕХНИЧЕСКОМУ РЕГУЛИРОВАНИЮ И МЕТРОЛОГИИ



НАЦИОНАЛЬНЫЙ
СТАНДАРТ
РОССИЙСКОЙ
ФЕДЕРАЦИИ

ГОСТ Р
57588—
2017

ОБОРУДОВАНИЕ ДЛЯ АДДИТИВНЫХ ТЕХНОЛОГИЧЕСКИХ ПРОЦЕССОВ

Общие требования

Издание официальное



Москва
Стандартинформ
2019

Предисловие

1 РАЗРАБОТАН Федеральным государственным унитарным предприятием «Всероссийский научно-исследовательский институт стандартизации и сертификации в машиностроении» (ВНИИНМАШ), Акционерным обществом «Наука и инновации» (АО «Наука и инновации»)

2 ВНЕСЕН Техническим комитетом по стандартизации ТК 182 «Аддитивные технологии»

3 УТВЕРЖДЕН И ВВЕДЕН В ДЕЙСТВИЕ Приказом Федерального агентства по техническому регулированию и метрологии от 9 августа 2017 г. № 844-ст

4 ВВЕДЕН ВПЕРВЫЕ

5 ПЕРЕИЗДАНИЕ. Апрель 2019 г.

Правила применения настоящего стандарта установлены в статье 26 Федерального закона от 29 июня 2015 г. № 162-ФЗ «О стандартизации в Российской Федерации». Информация об изменениях к настоящему стандарту публикуется в ежегодном (по состоянию на 1 января текущего года) информационном указателе «Национальные стандарты», а официальный текст изменений и поправок — в ежемесячном информационном указателе «Национальные стандарты». В случае пересмотра (замены) или отмены настоящего стандарта соответствующее уведомление будет опубликовано в ближайшем выпуске ежемесячного информационного указателя «Национальные стандарты». Соответствующая информация, уведомление и тексты размещаются также в информационной системе общего пользования — на официальном сайте Федерального агентства по техническому регулированию и метрологии в сети Интернет (www.gost.ru)

© Стандартиформ, оформление, 2017, 2019

Настоящий стандарт не может быть полностью или частично воспроизведен, тиражирован и распространен в качестве официального издания без разрешения Федерального агентства по техническому регулированию и метрологии

Содержание

1 Область применения	1
2 Нормативные ссылки	1
3 Термины и определения	1
4 Общие положения	1
5 Существующие категории процессов	2
6 Рекомендуемое оборудование для различных категорий существующих аддитивных процессов	2
7 Требования к оборудованию	7

Введение

Аддитивные технологические процессы основаны на принципе послойного создания (выращивания) твердого объекта на основе данных — модели. Настоящий стандарт устанавливает общие требования к оборудованию, применяемому в различных категориях процессов.

ОБОРУДОВАНИЕ ДЛЯ АДДИТИВНЫХ ТЕХНОЛОГИЧЕСКИХ ПРОЦЕССОВ**Общие требования**

Equipment for additive processes. General requirements

Дата введения — 2017—12—01

1 Область применения

Настоящий стандарт устанавливает базовые принципы аддитивных технологических процессов. В настоящем стандарте приводится обзор существующих процессов, которые в связи с развитием новых технологий не являются исчерпывающими. Настоящий стандарт объясняет, какое оборудование используется в различных категориях процессов.

2 Нормативные ссылки

В настоящем стандарте использованы нормативные ссылки на следующие стандарты:

ГОСТ Р 57558 Аддитивные технологические процессы. Базовые принципы. Часть 1. Термины и определения

ГОСТ Р 57589 Аддитивные технологические процессы. Базовые принципы. Часть 2. Материалы для аддитивных технологических процессов.

Примечание — При пользовании настоящим стандартом целесообразно проверить действие ссылочных стандартов в информационной системе общего пользования — на официальном сайте Федерального агентства по техническому регулированию и метрологии в сети Интернет или по ежегодному информационному указателю «Национальные стандарты», который опубликован по состоянию на 1 января текущего года, и по выпускам ежемесячного информационного указателя «Национальные стандарты» за текущий год. Если заменен ссылочный стандарт, на который дана недатированная ссылка, то рекомендуется использовать действующую версию этого стандарта с учетом всех внесенных в данную версию изменений. Если заменен ссылочный стандарт, на который дана датированная ссылка, то рекомендуется использовать версию этого стандарта с указанным выше годом утверждения (принятия). Если после утверждения настоящего стандарта в ссылочный стандарт, на который дана датированная ссылка, внесено изменение, затрагивающее положение, на которое дана ссылка, то это положение рекомендуется применять без учета данного изменения. Если ссылочный стандарт отменен без замены, то положение, в котором дана ссылка на него, рекомендуется применять в части, не затрагивающей эту ссылку.

3 Термины и определения

В настоящем стандарте применены термины по ГОСТ Р 57558.

4 Общие положения

В настоящем стандарте приведен перечень используемого оборудования для различных категорий существующих аддитивных процессов.

5 Существующие категории процессов

5.1 Фотополимеризация в ванне: процесс, при котором предварительно осажденный фотополимер селективно облучается световым излучением. Под его воздействием соседние полимерные цепи скрепляются друг с другом.

5.2 Струйное нанесение материала: процесс аддитивного производства, в котором изготовление объекта осуществляется нанесением капель строительного материала.

5.3 Струйное нанесение связующего: процесс аддитивного производства, в котором жидкое связующее выборочно наносится на соединяемые порошковые материалы.

5.4 Синтез на подложке: процесс аддитивного производства, в котором поверхность предварительно нанесенного слоя порошкового материала выборочно полностью или частично расплавляется тепловой энергией.

5.5 Экструзия материала: процесс аддитивного производства, в котором материал выборочно подается через сопло или жиклер.

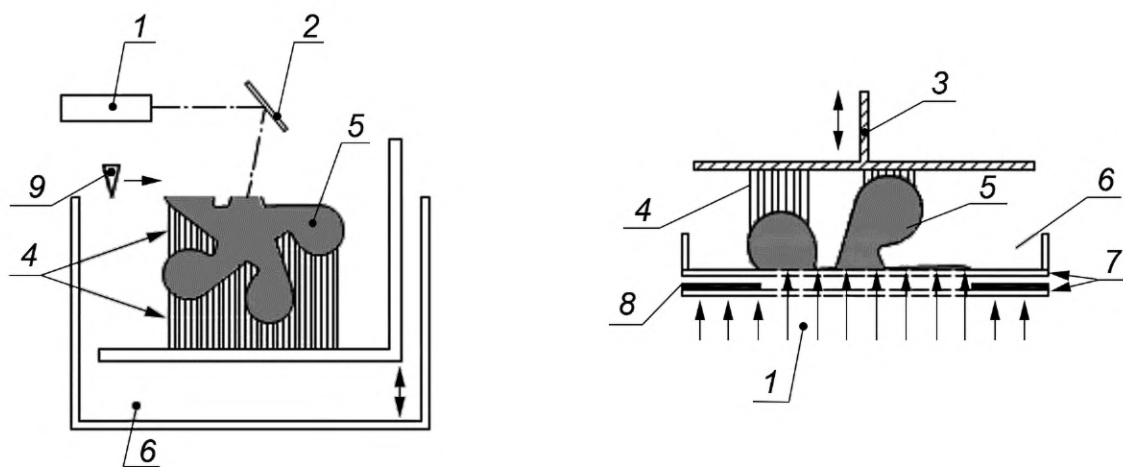
5.6 Прямой подвод энергии и материала: процесс аддитивного производства, в котором тепловая энергия используется для соединения материалов путем сплавления по мере их нанесения.

5.7 Листовая ламинация: процесс аддитивного производства, в котором изготовление детали осуществляется скреплением листов материала.

6 Рекомендуемое оборудование для различных категорий существующих аддитивных процессов

6.1 Фотополимеризация в ванне

6.1.1 Процесс фотополимеризации в ванне приведен на рисунке 1.



а) Фотополимеризация в ванне с помощью лазера

б) Фотополимеризация в ванне с помощью управляемого источника ультрафиолетового излучения

1 — источник света; 2 — установленное под углом зеркало, фокусирующее падающий на него свет; 3 — строительная платформа и подъемник; 4 — поддерживающая структура; 5 — получаемый продукт; 6 — ванна, заполненная фотополимеризующимся составом; 7 — прозрачные пластины; 8 — фотошаблон; 9 — перекрытие и механизм выравнивания поверхности

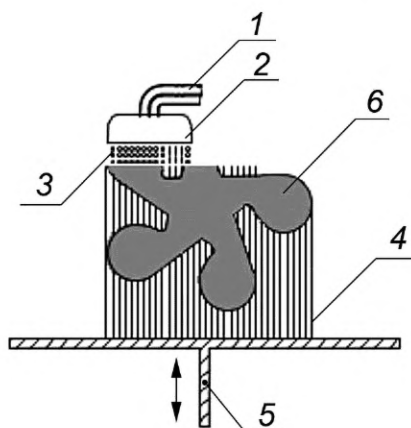
Рисунок 1 — Схема двух альтернативных принципов для фотополимеризации в ванне

6.1.2 Для данного процесса необходимо следующее оборудование: источник света; установленное под углом зеркало, фокусирующее падающий на него свет; строительная платформа и подъемник; ванна, заполненная фотополимеризующимся составом; прозрачные пластины; перекрытие и механизм выравнивания поверхности.

6.1.3 Описание сырья, источника активации и методов вторичной обработки согласно ГОСТ 57589.

6.2 Струйное нанесение материала

6.2.1 Процесс струйного нанесения материала приведен на рисунке 2.



1 — система подачи сырья для сборки и материала подложки (опционально зависит от конкретного процесса); 2 — дозирующее устройство (излучение света или источник тепла); 3 — капли строительного материала; 4 — поддерживающая структура; 5 — строительная платформа и подъемник; 6 — получаемый продукт

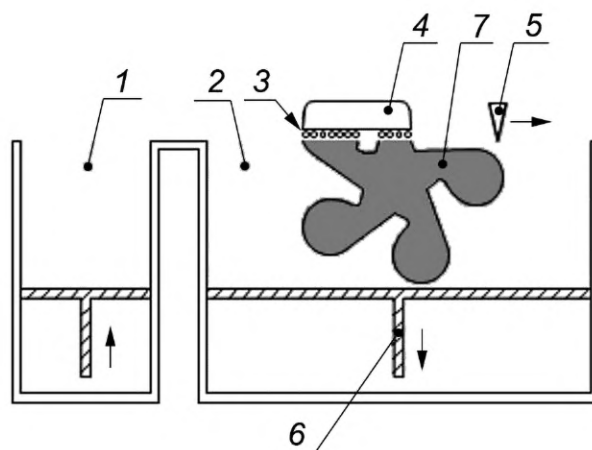
Рисунок 2 — Схема процесса струйного нанесения материала

6.2.2 Для данного процесса необходимо следующее оборудование: система подачи сырья для сборки и материала подложки, дозирующее устройство, строительная платформа и подъемник.

6.2.3 Описание сырья, источника активации и методов вторичной обработки приведено в ГОСТ Р 57589.

6.3 Струйное нанесение связующего

6.3.1 Процесс струйного нанесения связующего приведен на рисунке 3.



1 — система подачи порошка; 2 — порошкообразный материал, распределенный в ванне; 3 — жидкая связующая составляющая; 4 — дозирующее устройство, включая подключение к системе подачи связующего составляющего; 5 — устройство распространения порошка; 6 — строительная платформа и подъемник; 7 — получаемый продукт

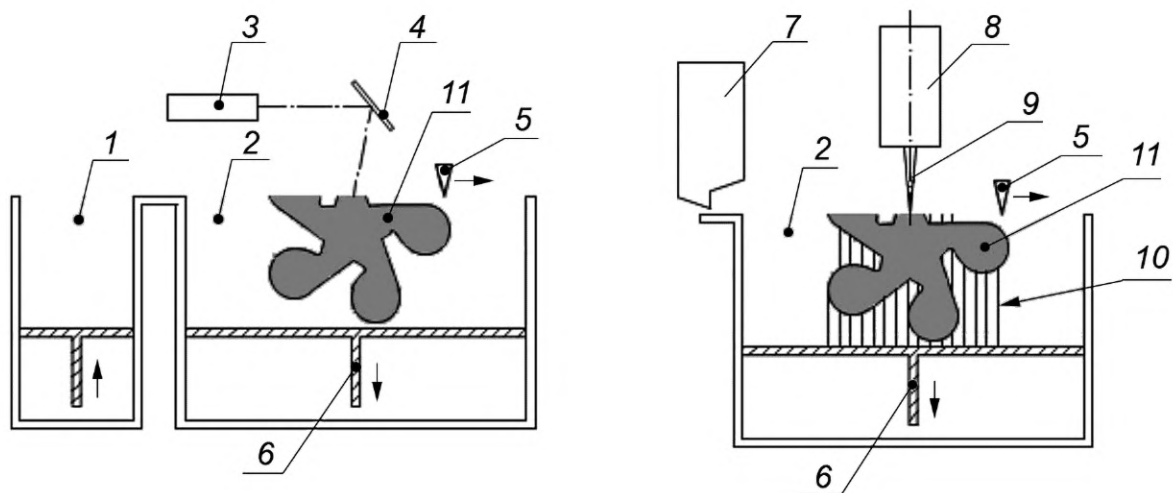
Рисунок 3 — Схема процесса струйного нанесения связующего

6.3.2 Для данного процесса необходимо следующее оборудование: система подачи порошка; дозирующее устройство, включая подключение к системе подачи связующего составляющего; устройство распространения порошка, строительная платформа и подъемник.

6.3.3 Описание сырья, источника активации и методов вторичной обработки приведено в ГОСТ Р 57589.

6.4 Синтез на подложке

6.4.1 Процесс синтеза на подложке приведен на рисунке 4.



а) Лазерное сплавление материала в сформированном слое

б) Электронно-лучевое сплавление материала в сформированном слое

1 — система подачи порошка (в некоторых случаях порошка в контейнере, как в позиции 7); 2 — порошкообразный материал, распределенный в ванне; 3 — лазер; 4 — установленное под углом зеркало, фокусирующее падающий на него свет; 5 — дозирующее устройство; 6 — строительная платформа; 7 — контейнер с сырьем; 8 — электронно-лучевая пушка; 9 — сфокусированный электронный пучок; 10 — поддерживающая структура; 11 — получаемый продукт

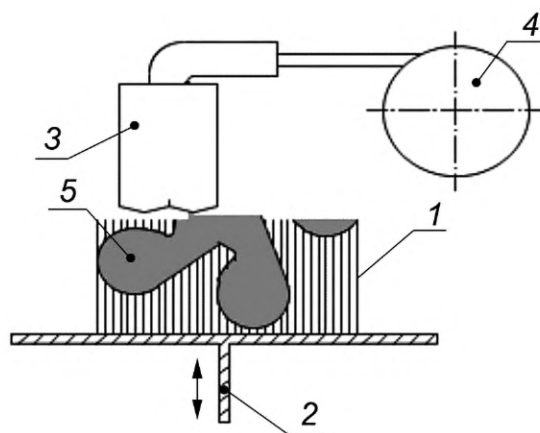
Рисунок 4 — Схема двух типов процесса синтеза на подложке

6.4.2 Для данного процесса необходимо следующее оборудование: система подачи порошка; лазер; установленное под углом зеркало, фокусирующее падающий на него свет; дозирующее устройство; строительная платформа; контейнер с сырьем; электронно-лучевая пушка.

6.4.3 Описание сырья, источника активации и методов вторичной обработки приведено в ГОСТ Р 57589.

6.5 Экструзия материала

6.5.1 Процесс экструзии материала приведен на рисунке 5.



1 — поддерживающая структура; 2 — строительная платформа и подъемник; 3 — подогреваемое сопло; 4 — поставка сырья; 5 — получаемый продукт

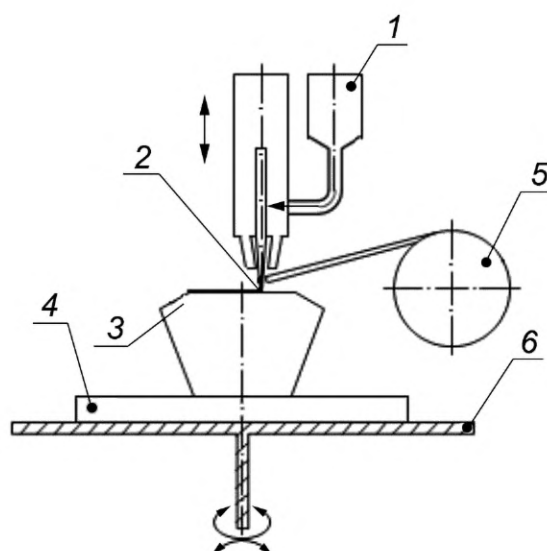
Рисунок 5 — Схема процесса экструзии материала

6.5.2 Для данного процесса необходимо следующее оборудование: строительная платформа и подъемник, подогреваемое сопло.

6.5.3 Описание сырья, источника активации и методов вторичной обработки приведено в ГОСТ Р 57589.

6.6 Прямой подвод энергии и материала

6.6.1 Процесс прямого подвода энергии и материала приведен на рисунке 6.



1 — бункер с порошком; 2 — направленный луч энергии, например: лазер, электронный или плазменно-дуговой пучок; 3 — получаемый продукт; 4 — подложка; 5 — проволока (нить) катушки; 6 — строительный стол

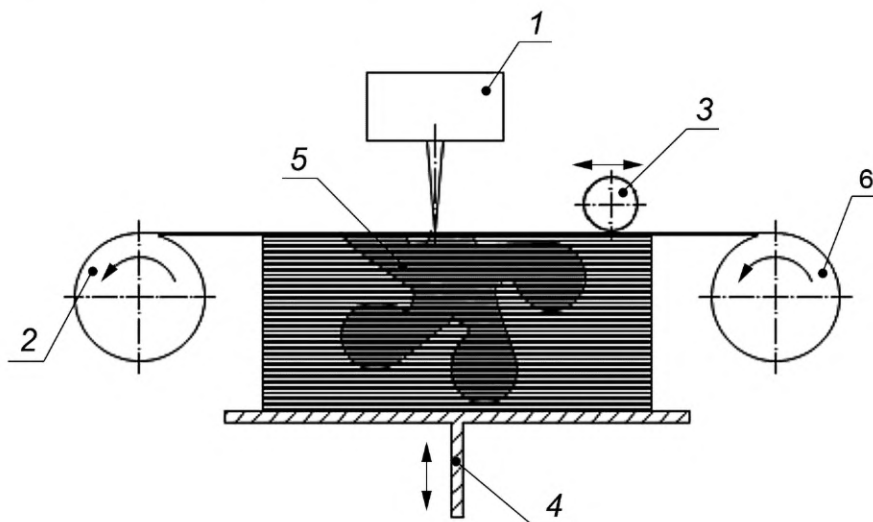
Рисунок 6 — Схема процесса прямого подвода энергии и материала

6.6.2 Для данного процесса необходимо следующее оборудование: бункер с порошком, подложка, строительный стол.

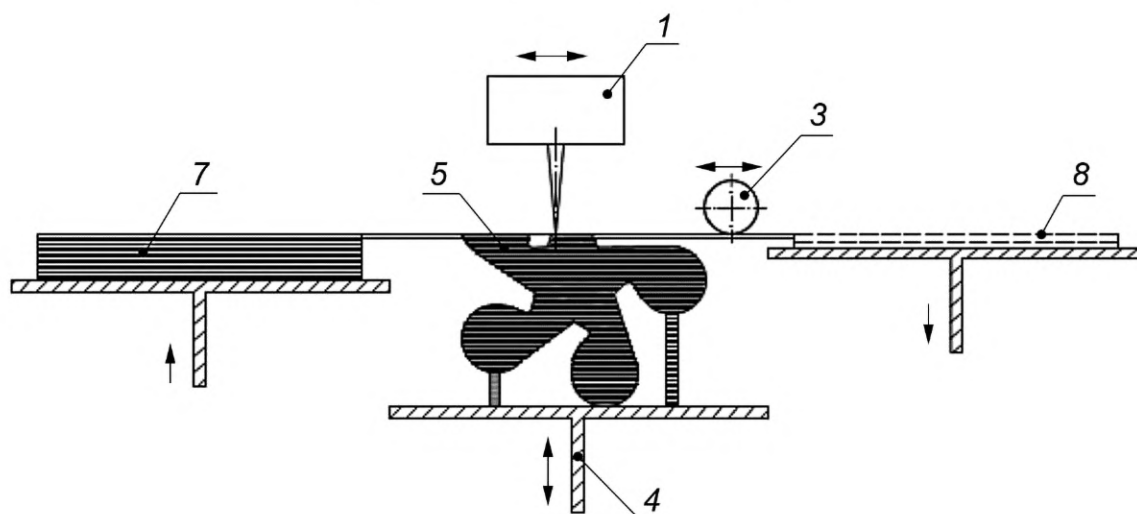
6.6.3 Описание сырья, источника активации и методов вторичной обработки приведено в ГОСТ Р 57589.

6.7 Листовая ламинация

6.7.1 Процесс листовой ламинации приведен на рисунке 7.



а) лист непрерывного слоистого рулона



б) лист прерывистого слоистого рулона

1 — отрезной механизм; 2 — излишки материала в рулоне; 3 — барабан ламинатора; 4 — строительная платформа и подъемник; 5 — получаемый продукт; 6 — рулон с сырьем; 7 — излишний материал; 8 — исходный материал

Рисунок 7 — Схема процесса листовой ламинации

6.7.2 Для данного процесса необходимо следующее оборудование: отрезной механизм, строительная платформа и подъемник, барабан ламинатора, рулон с сырьем.

6.7.3 Описание сырья, источника активации и методов вторичной обработки приведено в ГОСТ Р 57589.

7 Требования к оборудованию

7.1 Технологическое оборудование, применяемое для аддитивных технологических процессов, должно быть полностью автоматизировано, параметры технологических процессов должны быть стабильны.

7.2 Технологическое оборудование должно позволять оператору контролировать технологические режимы ЭКУ.

7.3 Конструкторская документация на оборудование для аддитивных технологических процессов, разрабатывается в соответствии с требованиями стандартов Единой системы конструкторской документации.

Ключевые слова: аддитивные технологии, аддитивные технологические процессы, материалы, базовые принципы

Редактор *Н.Е. Рагузина*
Технический редактор *В.Н. Прусакова*
Корректор *И.А. Королева*
Компьютерная верстка *Е.А. Кондрашовой*

Сдано в набор 03.04.2019. Подписано в печать 11.04.2019. Формат 60×84 $\frac{1}{8}$. Гарнитура Ариал.
Усл. печ. л. 1,40. Уч.-изд. л. 1,12.

Подготовлено на основе электронной версии, предоставленной разработчиком стандарта

Создано в единичном исполнении ФГУП «СТАНДАРТИНФОРМ»
для комплектования Федерального информационного фонда стандартов,
117418 Москва, Нахимовский пр-т, д. 31, к. 2.
www.gostinfo.ru info@gostinfo.ru