

---

ФЕДЕРАЛЬНОЕ АГЕНТСТВО  
ПО ТЕХНИЧЕСКОМУ РЕГУЛИРОВАНИЮ И МЕТРОЛОГИИ

---



НАЦИОНАЛЬНЫЙ  
СТАНДАРТ  
РОССИЙСКОЙ  
ФЕДЕРАЦИИ

ГОСТ Р  
ИСО 22653—  
2017

---

## ОБУВЬ

Методы испытаний подкладки и вкладных стелек.  
Статическое трение

(ISO 22653:2003, IDT)

Издание официальное



Москва  
Стандартинформ  
2017

## Предисловие

1 ПОДГОТОВЛЕН Акционерным обществом «Всероссийский научно-исследовательский институт сертификации» (АО «ВНИИС») на основе собственного перевода на русский язык англоязычной версии стандарта, указанного в пункте 4

2 ВНЕСЕН Техническим комитетом по стандартизации ТК 412 «Продукция текстильной и легкой промышленности»

3 УТВЕРЖДЕН И ВВЕДЕН В ДЕЙСТВИЕ Приказом Федерального агентства по техническому регулированию и метрологии от 25 августа 2017 г. № 959-ст

4 Настоящий стандарт идентичен международному стандарту ИСО 22653:2003 «Обувь. Методы испытаний подкладки и вкладных стелек. Статическое трение» (ISO 22653:2003 «Footwear — Test methods for lining and insoles — Static friction», IDT).

При применении настоящего стандарта рекомендуется использовать вместо ссылочного европейского стандарта соответствующий межгосударственный стандарт, сведения о котором приведены в дополнительном приложении ДА

## 5 ВВЕДЕН ВПЕРВЫЕ

*Правила применения настоящего стандарта установлены в статье 26 Федерального закона от 29 июня 2015 г. № 162-ФЗ «О стандартизации в Российской Федерации». Информация об изменениях к настоящему стандарту публикуется в ежегодном (по состоянию на 1 января текущего года) информационном указателе «Национальные стандарты», а официальный текст изменений и поправок — в ежемесячном информационном указателе «Национальные стандарты». В случае пересмотра (замены) или отмены настоящего стандарта соответствующее уведомление будет опубликовано в ближайшем выпуске ежемесячного информационного указателя «Национальные стандарты». Соответствующая информация, уведомление и тексты размещаются также в информационной системе общего пользования — на официальном сайте Федерального агентства по техническому регулированию и метрологии в сети Интернет ([www.gost.ru](http://www.gost.ru))*

## ОБУВЬ

Методы испытаний подкладки и вкладных стелек.  
Статическое трение

Footwear. Test methods for lining and insoles. Static friction

Дата введения — 2018—05—01

## 1 Область применения

Настоящий стандарт устанавливает два метода оценки свойств трения подкладки и вкладных стелек, независимо от материала, из которого они изготовлены.

## 2 Нормативные ссылки

В настоящем стандарте использована ссылка на следующий стандарт. Для недатированных ссылок применяют самые последние издания, включая любые изменения и поправки.

EN 12222 Footwear — Standard atmospheres for conditioning and testing of footwear and components for footwear (Обувь. Стандартные атмосферные условия для кондиционирования и испытаний обуви и деталей обуви)

## 3 Термины и определения

В настоящем стандарте применены следующие термины с соответствующими определениями:

3.1 **коэффициент статического трения**  $\mu_s$  (coefficient of static friction): Отношение силы, необходимой для инициирования трения между двумя контактирующими поверхностями, к действующей на эти поверхности перпендикулярно приложенной силе.

3.2 **коэффициент кинетического трения**  $\mu_k$  (coefficient of kinetic friction): Отношение силы, необходимой для поддержания постоянной скорости трения между двумя контактирующими поверхностями, к действующей на эти поверхности перпендикулярно приложенной силе.

3.3 **кинетический угол поверхностного соскальзывания**  $D_k$  (kinetic angle of surface drag): Угол наклона плоскости, при котором испытательные салазки скользят по ней под воздействием обычного толчка.

3.4 **статический угол поверхностного соскальзывания**  $D_s$  (static angle of surface drag): Угол наклона плоскости, при котором испытательные салазки скользят по ней под действием собственной массы и инерции.

## 4 Аппаратура и материалы

Следует применять следующие аппаратуру и материалы.

### 4.1 Метод А

4.1.1 Салазки размерами  $(150 \pm 1) \times (100 \pm 1)$  мм, массой  $(700 \pm 15)$  г, к которым присоединен образец подкладки или вкладной стельки (5.1.1) и подложка под образец из пористой резины (с закрытыми порами) или пластмассы толщиной 3 мм, со средней кажущейся плотностью. Поверхность салазок

должна быть плоская и гладкая или отполированная. Кромки салазок должны быть без заусенцев и шероховатостей.

Если положить салазки на горизонтальную платформу испытательного устройства, то поверхность скольжения салазок должна быть параллельна ее поверхности и находиться с ней в полном контакте, без перекосов.

4.1.2 Приводной механизм для перемещения салазок или горизонтальной платформы, обеспечивающий относительное движение с постоянной скоростью ( $800 \pm 80$ ) мм/мин.

В конце испытания привод автоматически отключается или обесточивается (4.1.3).

4.1.3 Горизонтальная платформа испытательного устройства жесткой конструкции, с гладкой или полированной поверхностью, на которой взятый для сравнения образец материала (5.1.2) закреплен таким образом, чтобы не растягивался более требуемого минимума, установленного для разглаживания непостоянных складок или морщин.

Платформа должна иметь длину, позволяющую осуществлять относительное движение по поверхности во время испытания приблизительно на 400 мм, и ширину, позволяющую оставлять зазор около 50 мм между краем салазок и любыми препятствиями по краю платформы.

4.1.4 Силоизмерительное устройство в виде тензометра, с прилагающимся самописцем для точного определения силы, необходимой для инициирования движения, и силы, необходимой для поддержания постоянной скорости после начала движения. Время отклика самописца должно быть менее 0,25 с.

## 4.2 Метод В

### 4.2.1 Установка для определения статического угла поверхностного соскальзывания $D_s$

4.2.1.1 Жесткая платформа длиной не менее 300 мм и шириной не менее 100 мм, прикрепленная с одной стороны на петле к основанию, при условии наличия регулировочных винтов. Данная платформа должна быть оснащена спиртовым уровнем и средствами измерения угла наклона с точностью до  $\pm 0,5^\circ$ .

4.2.1.2 Лоскут суконной шерстяной ткани Мелтон<sup>1)</sup> (далее — сукно) размером приблизительно  $250 \times 100$  мм, закрепляемый на платформе с небольшим натяжением таким образом, чтобы его длина располагалась в направлении, перпендикулярном направлению движения (4.2.1.1).

**Примечание** — Сукно следует прикрывать, когда установку не используют, и заменять через определенные интервалы времени или при загрязнении.

4.2.1.3 Носитель образца, изготовленный из металла, размерами в соответствии с рисунком 1. Общую массу носителя, включая зажимной винт, регулируют до 300 г с помощью высверливания выравнивающего отверстия в верхней части.

4.2.1.4 Электромотор с подходящим редуктором для того, чтобы механически наклонять плоскость платформы со скоростью  $(15 \pm 2)^\circ/\text{мин}$ .

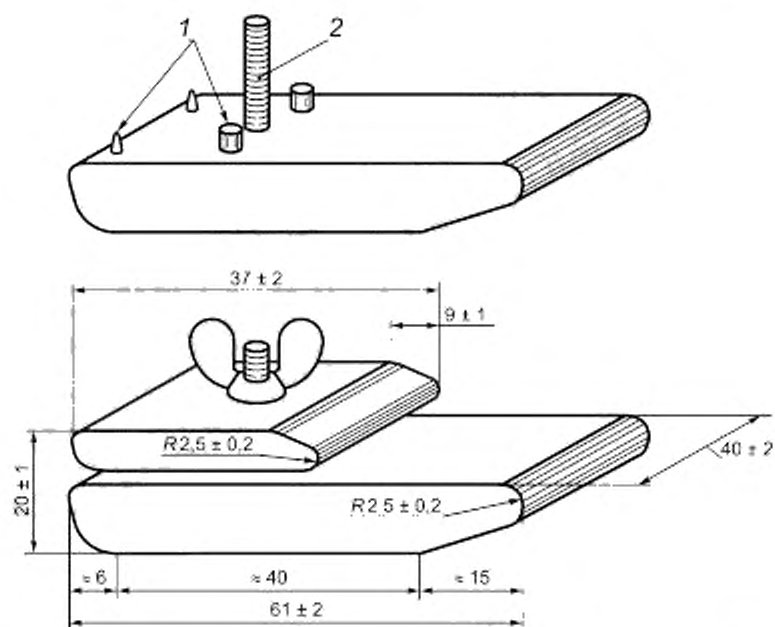
4.2.1.5 Микропереключатель, включенный в цепь последовательно с электромотором (4.2.1.4) и расположенный в верхнем конце платформы (4.2.1.1) таким образом, чтобы его рычаг управления можно было нажать задним торцом стоящего на сукне носителя образца (4.2.1.3). Необходимо обеспечить подходящий стопор, при котором расстояние перемещения носителя образца между стопором и положением прерывания контакта микропереключателя составляло  $(4,5 \pm 0,5)$  мм.

Усилие, необходимое для нажатия рычага управления микропереключателя, должно составлять от 40 до 80 мН.

Подходящая установка представлена схематически на рисунке 2.

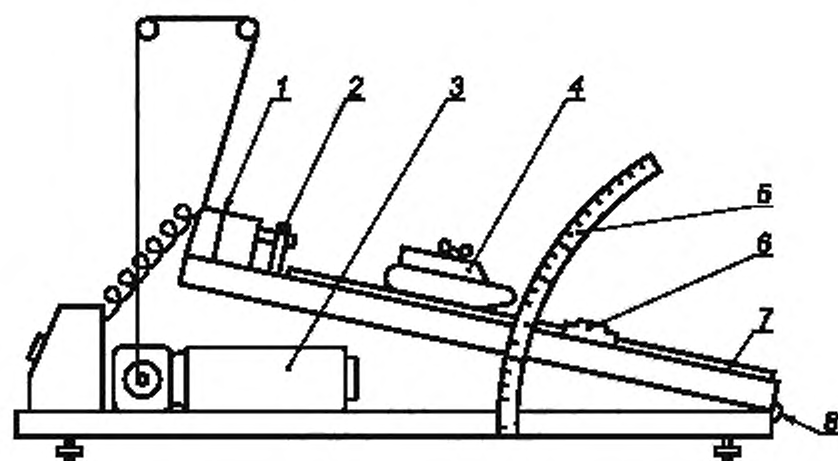
<sup>1)</sup> Рекомендуемые физические характеристики ткани Мелтон:

Состав волокон:	90 % шерсти, 10 % хлопок
Переплетение:	сбитое 3/1
Отделка и другие детали:	аппаратное прядение
Масса на единицу площади:	не менее $650 \text{ г/м}^2$
Нитей на единицу длины:	основа — не менее 14,6 на см; уток — не менее 11,0 на см
Предел прочности на разрыв:	основа — не менее 35 Н на 50 мм; уток — не менее 325 Н на 50 мм
Изменение размеров:	не более 2,0



- 1 — предполагаемое расположение только для установочных штифтов и/или проушин,  
2 — зажимной винт в верхней части носителя

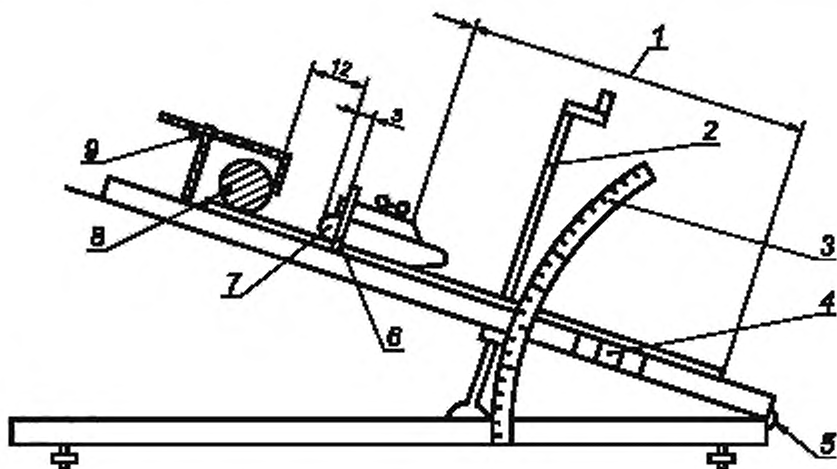
Рисунок 1 — Носитель образца для метода В



- 1 — микропереключатель, 2 — стопор, 3 — электромотор; 4 — носитель образца; 5 — угломерный круг;  
6 — спиртовой уровень; 7 — сушко; 8 — петля

Рисунок 2 — Установка для метода В: вариант 1

**4.2.2 Установка для определения кинетического угла поверхностного соскальзывания  $D_k$**   
Подходящая установка представлена схематически на рисунке 3.



1 — не менее 200 мм; 2 — винт регулировки наклона; 3 — угломерный круг; 4 — спиртовой уровень; 5 — петля; 6 — упор; 7 — носитель образца; 8 — металлический цилиндр; 9 — ось

Рисунок 3 — Установка для метода В: вариант 2

Жесткая платформа (4.2.1.1) и носитель образца (4.2.1.3) должны соответствовать друг другу. Необходимо обеспечить наличие средства для наклона жесткой платформы таким образом, чтобы ее можно было расположить точно в пределах  $\pm 0,5^\circ$  от требуемой степени наклона. Необходимо предусмотреть наличие средства для толчка в задний торец носителя образца с силой около 3 Н для иницирования скольжения (см. 6.2.2.2).

**Примечание** — Импульс силой 3 Н в задний торец носителя образца можно осуществить с помощью металлического цилиндра соответствующего размера и массы. Данный метод дает различные значения силы при различных углах наклона платформы.

## 5 Отбор и кондиционирование образцов

### 5.1 Метод А

5.1.1 Вырезают два образца подкладки или вкладной стельки размерами 250 × 100 мм, один — в продольном направлении материала и другой — в поперечном.

5.1.2 Вырезают два образца, используемые для сравнения, каждый из которых не менее 550 мм длиной и 200 мм шириной, из испытуемого материала подкладки или вкладной стельки, или сукна.

Кондиционируют испытуемые образцы материала и предназначенные для сравнения по ЕН 12222 в течение не менее 24 ч перед испытанием и выполняют испытание при тех же атмосферных условиях.

### 5.2 Метод В

Из расположенных на равном расстоянии по ширине материала мест, но не менее чем в 50 мм от кромки, вырезают шесть образцов размером 120 × 50 мм, отмеряя длину в поперечном направлении.

Кондиционируют образцы подкладки или вкладной стельки по ЕН 12222 в течение не менее 24 ч перед испытанием и выполняют испытание при тех же атмосферных условиях.

## 6 Методы испытаний

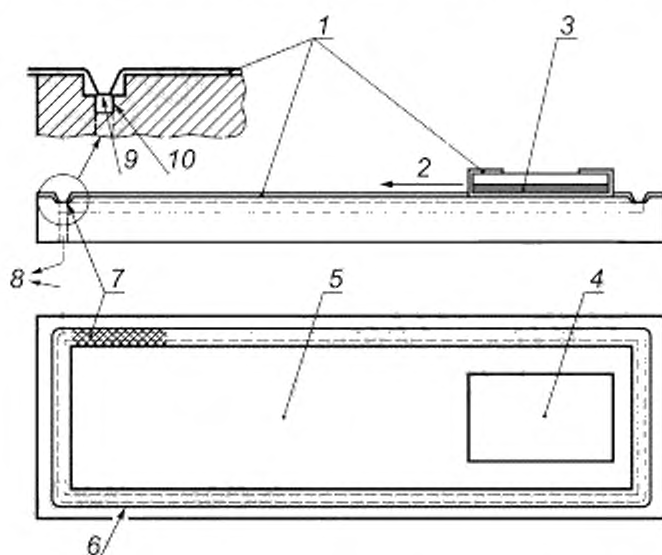
### 6.1 Метод А. Метод горизонтальной плоскости

#### 6.1.1 Сущность метода

Испытуемый образец подкладки или вкладной стельки устанавливают покрытием вверх на салазки с тензодатчиком, соединенным с самописцем. Салазки приводят в движение по жестко установленной горизонтальной платформе, на которой закреплен используемый для сравнения образец материала (подкладки, вкладной стельки или сукна). Усилие, необходимое для инициирования движения салазок и поддержания после этого постоянной скорости, измеряют.

#### 6.1.2 Порядок проведения испытания

Определяют массу испытуемого образца подкладки или вкладной стельки (5.1.1), г, и устанавливают его на салазки (4.1.1) испытуемой поверхностью с покрытием вверх (см. рисунок 4).



1 — испытуемая поверхность с покрытием; 2 — тензодатчику; 3 — пористая резина; 4 — салазки; 5 — горизонтальная платформа; 6 — вакуумный зажим; 7 — проволочная сетка с мелкими отверстиями; 8 — вакуумному насосу; 9 — проволочная сетка; 10 — канал с разряженным воздухом

Рисунок 4 — Установка с горизонтальной платформой

Следят за тем, чтобы испытуемый образец был не излишне растянут, но достаточно разглажен для того, чтобы во время испытания отсутствовали складки и морщины, способные повлиять на результаты.

Устанавливают используемый для сравнения образец (5.1.2) на горизонтальную платформу (4.1.3) аналогичным образом.

Следят за тем, чтобы обе поверхности были свободны от неровностей и постороннего материала.

Не прикладывая никакой дополнительной придавливающей силы, помещают салазки на горизонтальную платформу, проследив за тем, чтобы самописец (4.1.4) зафиксировал нулевое положение, и скорость ленты самописца составляла около 600 мм/мин.

Измеряют и записывают окружающую относительную влажность и температуру.

Включают привод (4.1.2).

**Примечание** — Удобно наложить используемый для сравнения образец поверх кромок горизонтальной платформы и закрепить его снизу липкой лентой. Альтернативно можно осторожно приклеить его липкой лентой в пределах канала с разряженным воздухом или, если используемый для сравнения образец представляет собой тонкую ткань с покрытием с одной стороны, его можно закрепить с помощью вакуумного насоса, как показано на рисунке 4.

## 6.2 Метод В. Метод наклонной плоскости

### 6.2.1 Сущность метода

Салазки с размещенным образцом подкладки или вкладной стельки устанавливают на покрытую сукном платформу, которую можно приподнять на некоторый угол относительно горизонтали. Угол наклона плоскости постепенно увеличивают до тех пор, пока салазки не заскользят по наклонной плоскости. Угол наклона плоскости измеряют и записывают как угол поверхностного соскальзывания.

### 6.2.2 Порядок проведения испытания

#### 6.2.2.1 Вариант 1. Определение статического угла поверхностного соскальзывания $D_s$

Устанавливают платформу с углом наклона  $0^\circ$  по шкале угломерного круга и выравнивают ее с помощью регулировочных винтов на основании. Оборачивают образец вокруг носителя и зажимают его в состоянии небольшого натяжения.

Помещают носитель с образцом на платформу таким образом, чтобы образец касался сукна, а задняя часть носителя упиралась в стопор, включая таким образом микропереключатель. Затем включают электромотор. Когда наклон платформы позволит носителю с образцом заскользить по сукну, рычаг, воздействующий на микропереключатель, отпускается, выключая электромотор. Записывают угол наклона платформы с точностью до  $0,5^\circ$ .

Повторяют эту процедуру на двух оставшихся образцах.

#### 6.2.2.2 Вариант 2. Определение кинетического угла поверхностного соскальзывания $D_k$

Оборачивают образец подкладки или вкладной стельки вокруг носителя и закрепляют его в состоянии небольшого натяжения.

Помещают носитель с образцом на платформу таким образом, чтобы образец касался сукна, а задняя часть носителя упиралась в стопор. Поднимают платформу на угол, меньший на  $5^\circ$ , чем  $D_s$ . Прикладывая к задней части носителя силу около 3 Н. Отмечают, свободно ли соскальзывают салазки на расстояние 200 мм. Если носитель скользит несвободно, поднимают угол наклона на  $1^\circ$  и продолжают испытание таким же образом до тех пор, пока носитель свободно не соскользнет вниз по платформе на расстояние 200 мм.

Повторяют эту процедуру на двух оставшихся образцах.

## 7 Представление результатов

### 7.1 Метод А

#### 7.1.1 Коэффициент статического трения $\mu_s$

По записи самописца определяют максимальное значение усилия, необходимого для инициирования движения испытуемого образца.

Рассчитывают коэффициент статического трения  $\mu_s$  по формуле

$$\mu_s = \frac{F}{W}$$

где  $F$  — максимальное усилие, необходимое для инициирования движения испытуемого образца, Н;

$W$  — суммарная масса салазок и испытуемого образца подкладки или вкладной стельки, Н.

#### 7.1.2 Коэффициент кинетического трения $\mu_k$

Используя автоматическую запись самописца, определяют по 50 %-ной центральной полосе следа (т. е. второй и третий квантили) максимальное и минимальное отклонения и вычисляют их среднеарифметическое значение  $S$  (см. рисунок 5), г.

Рассчитывают средний коэффициент кинетического трения  $\mu_k$  по формуле

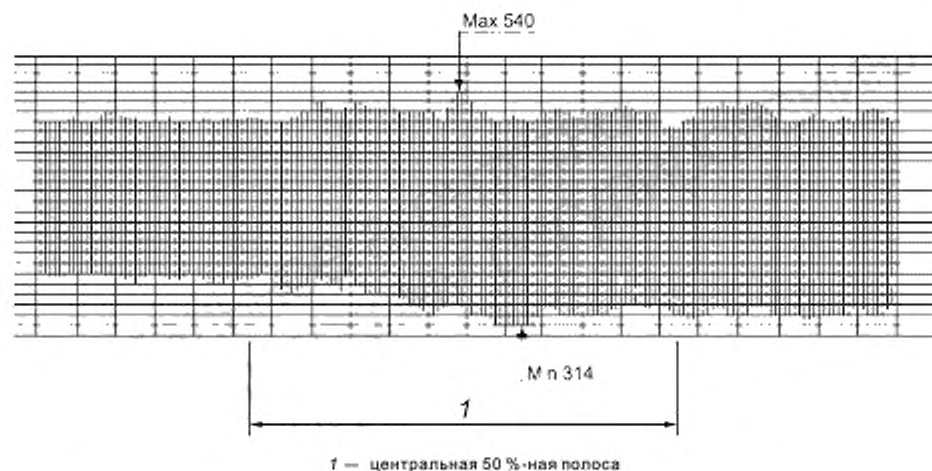
$$\mu_k = \frac{S}{W}$$

где  $S$  — среднее усилие, необходимое для поддержания постоянной относительной скорости между испытуемыми поверхностями, Н.

#### 7.1.3 Относительная изменчивость кинетического трения $V_k$ (см. рисунки 6 и 7)

В десяти равноудаленных друг от друга позициях по длине следа самописца записывают значение, г, максимального и минимального отклонений на следе самописца, вычисляют их среднеарифметическое значение  $S$ , г, и рассчитывают относительную изменчивость кинетического трения  $V_k$ , %, по формуле



Рисунок 5 — След самописца, иллюстрирующий метод определения значений для  $\mu_k$ 

$$V_k = \sqrt{\frac{(M_n - S)^2 + (S - m_n)^2}{20}} \cdot 100,$$

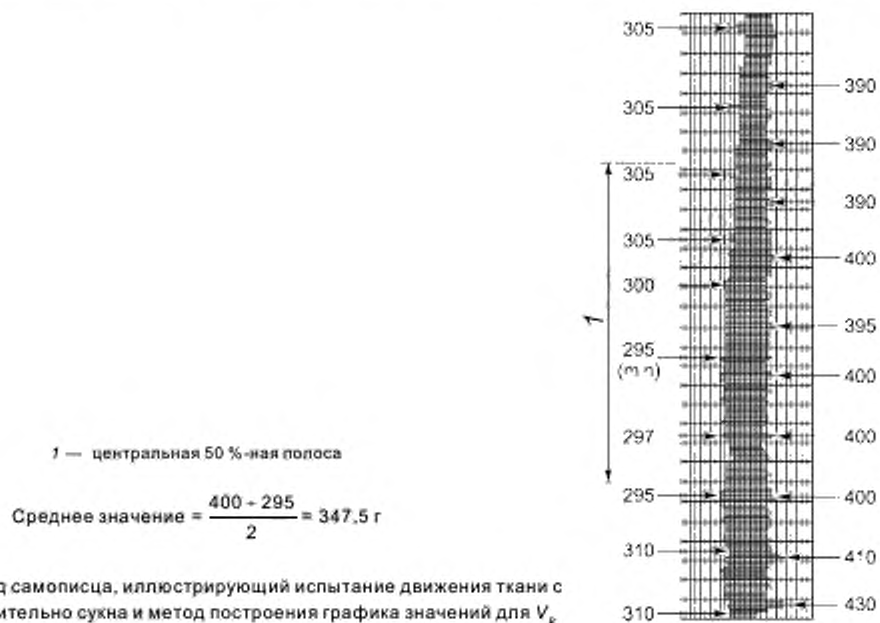
где  $M_n$  — максимальные значения кинетического трения при  $M_1, M_2, M_3 \dots M_{10}$ , Г;

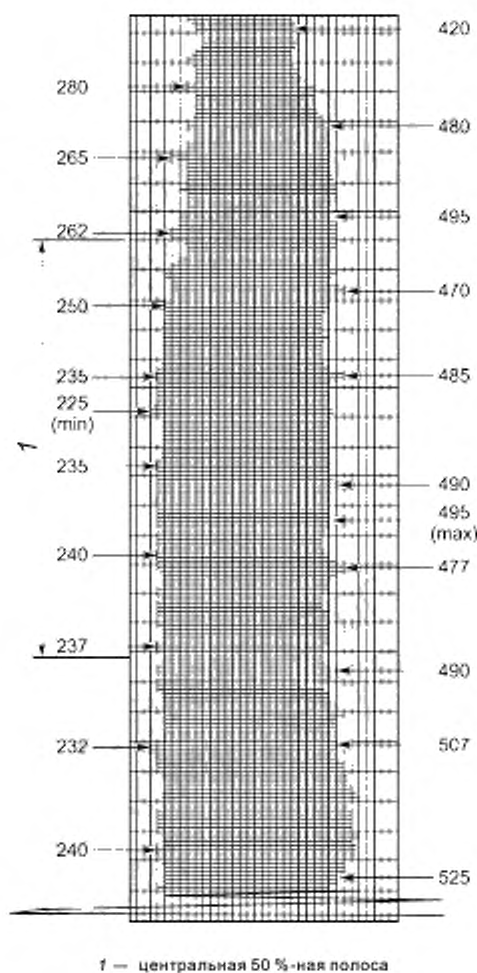
$m_n$  — минимальные значения кинетического трения при  $m_1, m_2, m_3 \dots m_{10}$ , Г;

$S$  — среднее значение, необходимое для поддержания постоянной относительной скорости между испытываемыми поверхностями, г.

Относительное значение  $V_k$  обеспечивает индикацию величины, в пределах которой значение кинетического трения колеблется около его среднего значения.

Примеры различных значений  $V_k$ , связанных с различными следами самописца, приведены в приложении А.

Рисунок 6 — След самописца, иллюстрирующий испытание движения ткани с покрытием относительно сухна и метод построения графика значений для  $V_k$



$$\text{Среднее значение} = \frac{495 + 225}{2} = 360 \text{ г}$$

Рисунок 7 — След самописца, иллюстрирующий испытание движения двух тканей с покрытием относительно друг друга и метод построения графика значений для  $V_k$

## 7.2 Метод В

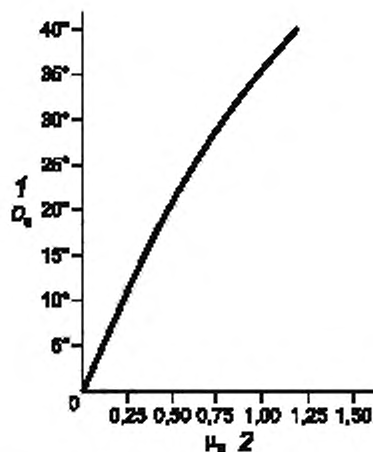
### 7.2.1 Статический угол поверхностного соскальзывания $D_s$

Рассчитывают среднее значение угла наклона, определенного в 6.2.2.1, и представляют его как статический угол поверхностного соскальзывания  $D_s$ .

### 7.2.2 Кинетический угол поверхностного соскальзывания $D_k$

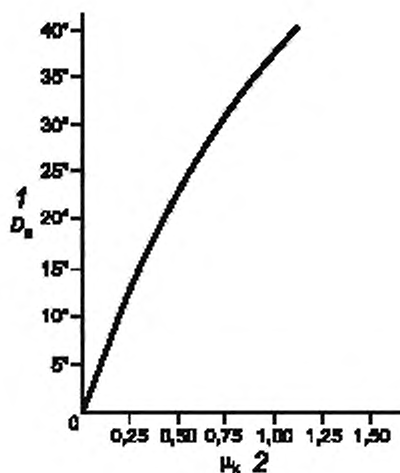
Рассчитывают среднее значение угла наклона, определенного в 6.2.2.2, и представляют его как кинетический угол поверхностного соскальзывания  $D_k$ .

Результаты метода В выражают не в абсолютных коэффициентах трения, а в градусах наклона плоскости. Межлабораторные испытания показали, что угол поверхностного соскальзывания  $30^\circ$  очень приблизительно равен коэффициенту трения 0,9 (см. рисунки 8 и 9).



1 — метод В: вариант 1; 2 — метод А: ткань с покрытием относительно сухна

Рисунок 8 — Графическое представление результатов испытаний на трение идентичных материалов, используя метод А и метод В, вариант 1



1 — метод В: вариант 2; 2 — метод А: ткань с покрытием относительно сухна

Рисунок 9 — Графическое представление результатов испытаний на трение идентичных материалов, используя метод А и метод В, вариант 2

## 8 Протокол испытаний

Протокол испытания должен включать следующую информацию:

- результат, представленный в соответствии с разделом 7;
- полное описание испытанных образцов, включая артикулы, сырье, окраску и т. п.;
- описание процедуры отбора образцов, если необходимо;
- ссылка на настоящий стандарт;
- описание всех отклонений от стандартного метода;
- дата проведения испытания.

**Приложение А**  
**(справочное)**

**Примеры следов самописца испытаний на трение тканей с покрытием  
и определение изменчивости кинетического трения**

**А.1 Ткань с покрытием относительно сукна**

В межлабораторных исследованиях масса салазок была 682,7 г, а масса образца ткани с покрытием — 2,4 г. По следу самописца максимальное и минимальное значения силы трения составили 400 и 295 г соответственно.

Среднее значение кинетического трения  $S$ , следовательно, составило 347,5 г.

Значение  $\mu_k$  тогда задается формулой

$$\mu_k = \frac{347,5}{(682,7 + 2,4)} = 0,507.$$

Значения  $M$  получили следующие: 430, 410, 400, 400, 400, 395, 400, 390, 390, 390 г.

Значения  $m$  получили следующие: 310, 310, 295, 297, 295, 300, 305, 305, 305, 305 г.

Относительное значение  $V_k$ , %, вычисляются:

$(M_n - S)^2$	$(S - m_n)^2$
$(430 - 347,5)^2 = 6806,25$	$1406,25 = (347,5 - 310)^2$
$(410 - 347,5)^2 = 3906,25$	$1406,25 = (347,5 - 310)^2$
$(400 - 347,5)^2 = 2756,25$	$2756,25 = (347,5 - 295)^2$
$(400 - 347,5)^2 = 2756,25$	$2550,25 = (347,5 - 297)^2$
$(400 - 347,5)^2 = 2756,25$	$2756,25 = (347,5 - 295)^2$
$(395 - 347,5)^2 = 2256,25$	$2256,25 = (347,5 - 300)^2$
$(400 - 347,5)^2 = 2756,25$	$1806,25 = (347,5 - 305)^2$
$(390 - 347,5)^2 = 1806,25$	$1806,25 = (347,5 - 305)^2$
$(390 - 347,5)^2 = 1806,25$	$1806,25 = (347,5 - 305)^2$
$(390 - 347,5)^2 = 1806,25$	$1806,25 = (347,5 - 305)^2$
$\frac{(29412,5)}{+}$	$\frac{(20356,5)}{+}$
$= 49769$	

Таким образом,

$$V_k = \frac{\sqrt{\frac{49769}{20}}}{347,5} \cdot 100 = 14,35 \%,$$

т. е. значения кинетического трения отличаются от среднего, приблизительно на 14,35 % для данной конкретной ткани с покрытием.

**А.2 Ткань с покрытием относительно ткани с покрытием**

Ткань с покрытием, использованную в примере А.1, испытали на трение поверхностей с покрытием относительно друг друга. След самописца показан на рисунке 7. Масса тележки и масса образца ткани с покрытием были те же самые, т. е.  $(682,7 + 2,4) = 685,1$  г.

По 50 %-ной центральной полосе следа самописца обнаружено, что максимальное и минимальное значения силы трения составили 495 и 225 г соответственно. Среднее значение кинетического трения  $S$ , следовательно, составило 360 г. Значение  $\mu_k$  рассчитывают по формуле

$$\mu_k = \frac{360}{685,1} = 0,525.$$

Значения  $M$  получили следующие: 525, 507, 490, 477, 490, 485, 470, 495, 480, 420 г.

Значения  $m$  получили следующие: 240, 232, 237, 240, 235, 235, 250, 262, 265, 280 г.



Приложение ZZ  
(справочное)

**Международный стандарт, идентичный европейскому стандарту,  
на который дана ссылка в настоящем стандарте**

Европейский стандарт	Международный стандарт
EN 12222:1997	ISO 18454:2001 «Обувь. Стандартные атмосферные условия для проведения кондиционирования и испытания обуви и деталей обуви»

**Приложение ДА**  
**(справочное)**

**Сведения о соответствии ссылочного европейского стандарта  
межгосударственному стандарту**

Таблица ДА.1

Обозначение ссылочного европейского стандарта	Степень соответствия	Обозначение и наименование соответствующего межгосударственного стандарта
EN 12222	IDT	ГОСТ ISO 18454—2011/ИСО 18454:2001 «Обувь. Стандартные атмосферные условия для проведения кондиционирования и испытаний обуви и деталей обуви»
<p><b>Примечание</b> — В настоящей таблице использовано следующее условное обозначение степени соответствия стандартов: - IDT — идентичные стандарты.</p>		

Ключевые слова: обувь, подкладка, вкладная стелька, статическое трение, коэффициент статического, кинетического трения, статический, кинетический угол поверхностного соскальзывания, материал, образец, методы, результат, протокол

---

**БЗ 9—2017/209**

Редактор *И.В. Гоголь*  
Технический редактор *И.Е. Черепкова*  
Корректор *М.И. Першина*  
Компьютерная верстка *И.А. Налейкиной*

Сдано в набор 28.08.2017. Подписано в печать 01.09.2017. Формат 60 × 84<sup>1/8</sup>. Гарнитура Ариал.  
Усл. печ. л. 1,66. Уч.-изд. л. 1,68. Тираж 21 экз. Зак. 1579.

Подготовлено на основе электронной версии, предоставленной разработчиком стандарта

---

Издано и отпечатано во ФГУП «СТАНДАРТИНФОРМ», 123001 Москва, Гранатный пер., 4.  
[www.gostinfo.ru](http://www.gostinfo.ru) [info@gostinfo.ru](mailto:info@gostinfo.ru)