
МЕЖГОСУДАРСТВЕННЫЙ СОВЕТ ПО СТАНДАРТИЗАЦИИ, МЕТРОЛОГИИ И СЕРТИФИКАЦИИ
(МГС)

INTERSTATE COUNCIL FOR STANDARDIZATION, METROLOGY AND CERTIFICATION
(ISC)

МЕЖГОСУДАРСТВЕННЫЙ
СТАНДАРТ

ГОСТ
34040—
2016

МЕБЕЛЬ, ДРЕВЕСНЫЕ И ПОЛИМЕРНЫЕ МАТЕРИАЛЫ

Метод определения выделения цианистого водорода в климатических камерах

(EN 717-1:2004, NEQ)
(ISO 12460-1:2007, NEQ)

Издание официальное



Москва
Стандартинформ
2019

Предисловие

Цели, основные принципы и общие правила проведения работ по Межгосударственной стандартизации установлены ГОСТ 1.0 «Межгосударственная система стандартизации. Основные положения» и ГОСТ 1.2 «Межгосударственная система стандартизации. Стандарты межгосударственные, правила и рекомендации по межгосударственной стандартизации. Правила разработки, принятия, обновления и отмены»

Сведения о стандарте

1 РАЗРАБОТАН Закрытым акционерным обществом «Научно-исследовательский институт ВНИИДРЕВ» (ЗАО «ВНИИДРЕВ»)

2 ВНЕСЕН Техническим комитетом по стандартизации ТК 135 «Мебель»

3 ПРИНЯТ Межгосударственным советом по стандартизации, метрологии и сертификации (протокол от 19 декабря 2016 г. № 94-П)

За принятие проголосовали:

Краткое наименование страны по МК (ИСО 3166) 004—97	Код страны по МК (ИСО 3166) 004—97	Сокращенное наименование национального органа по стандартизации
Армения	AM	Минэкономики Республики Армения
Беларусь	BY	Госстандарт Республики Беларусь
Грузия	GE	Грузстандарт
Казахстан	KZ	Госстандарт Республики Казахстан
Киргизия	KG	Кыргызстандарт
Россия	RU	Росстандарт
Узбекистан	UZ	Узстандарт

4 Приказом Федерального агентства по техническому регулированию и метрологии от 5 сентября 2017 г. № 1001-ст межгосударственный стандарт ГОСТ 34040—2016 введен в действие в качестве национального стандарта Российской Федерации с 1 мая 2018 г.

5 В настоящем стандарте учтены основные нормативные положения следующих европейского и международного стандартов:

- EN 717-1:2004 «Плиты древесные. Определение выделения формальдегида. Часть 1. Определение выделения формальдегида с использованием испытательной камеры» («Wood-based panels — Determination of formaldehyde release — Part 1: Formaldehyde emission by the chamber method», NEQ);

- ISO 12460-1:2007 «Плиты древесные. Определение выделения формальдегида. Часть 1. Определение эмиссии формальдегида методом однокубовой камеры» («Wood-based panels — Determination of formaldehyde release — Part 1: Formaldehyde emission by 1-cubic-metre chamber method», NEQ)

6 ВВЕДЕН ВПЕРВЫЕ

7 ПЕРЕИЗДАНИЕ. Сентябрь 2019 г.

8 Настоящий стандарт разработан для обеспечения соблюдения требований Технического регламента Таможенного союза ТР ТС 025/2012 «О безопасности мебельной продукции»

Информация о введении в действие (прекращении действия) настоящего стандарта и изменений к нему на территории указанных выше государств публикуется в указателях национальных стандартов, издаваемых в этих государствах, а также в сети Интернет на сайтах соответствующих национальных органов по стандартизации.

В случае пересмотра, изменения или отмены настоящего стандарта соответствующая информация будет опубликована на официальном интернет-сайте Межгосударственного совета по стандартизации, метрологии и сертификации в каталоге «Межгосударственные стандарты»

© Стандартиформ, оформление, 2017, 2019



В Российской Федерации настоящий стандарт не может быть полностью или частично воспроизведен, тиражирован и распространен в качестве официального издания без разрешения Федерального агентства по техническому регулированию и метрологии

Содержание

1 Область применения	1
2 Термины и определения	1
3 Сущность метода	2
4 Отбор и подготовка образцов для испытаний	2
5 Аппаратура и реактивы	4
6 Подготовка испытательной камеры и начало испытаний	5
7 Проведение испытания, отсчет продолжительности	6
8 Обработка результатов	6
9 Оформление результатов испытаний	7
Приложение А (обязательное) Требования к конструкции и материалам испытательной камеры и устройства для отбора проб воздуха	8
Приложение Б (рекомендуемое) Методика построения калибровочного графика при определении выделения цианистого водорода (HCN).	11

МЕБЕЛЬ, ДРЕВЕСНЫЕ И ПОЛИМЕРНЫЕ МАТЕРИАЛЫ**Метод определения выделения цианистого водорода
в климатических камерах**

Furniture, timber and polymers. Method for determination of hydrogen cyanide in the air of climatic chambers

Дата введения — 2018—05—01

1 Область применения

Настоящий стандарт устанавливает метод определения выделения цианистого водорода (HCN) в испытательных камерах с рабочим объемом от 0,125 до 50,0 м³ из изделий и деталей мебели, древесных композиционных и полимерсодержащих материалов.

Метод рекомендован для целей обязательного подтверждения соответствия (сертификация, декларирование соответствия) продукции и при постановке продукции на производство.

2 Термины и определения

В настоящем стандарте применены следующие термины с соответствующими определениями:

2.1 испытательная камера: Устройство для определения концентрации цианистого водорода в условиях испытания, моделирующих условия эксплуатации испытуемого материала или изделия.

2.2 рабочий объем камеры: 1) Центральная часть устройства, непосредственно содержащая испытуемый образец; 2) общий объем воздуха незагруженной камеры, включая области циркуляционной вентиляции (м³).

2.3 условия испытания: Обязательно поддерживаемые и контролируемые параметры, при которых проводят испытания:

- температура воздуха в рабочем объеме испытательной камеры;
- относительная влажность воздуха в рабочем объеме испытательной камеры;
- насыщенность рабочего объема испытуемым изделием, деталями или материалом;
- скорость воздухообмена и скорость движения воздуха внутри рабочего объема испытательной камеры.

2.4 насыщенность: Отношение суммарной площади поверхности образца(ов) изделия (деталей) мебели или материала, выделяющих цианистый водород, к рабочему объему камеры, в котором он расположен (м²/м³).

П р и м е ч а н и е — Площадь рельефной поверхности рассчитывают без учета рельефа.

2.5 скорость воздухообмена: Отношение объема воздуха к рабочему объему камеры, через который он проходит за один час (1/ч).

2.6 скорость воздуха: Скорость движения воздуха над внешней поверхностью образца в испытательной камере (м/с).

2.7 стационарная концентрация: Постоянная концентрация цианистого водорода в воздухе камеры при условно постоянном выделении вещества из испытуемого образца (мг/м³).

П р и м е ч а н и е — На практике истинная стационарная концентрация не может быть достигнута, поскольку цианистый водород выделяется необратимо, а в настоящем стандарте используют понятие стационарной концентрации только для целей проведения испытаний.

2.8 величина выделения: Стационарная концентрация цианистого водорода в камере или ее временная величина, полученная при постоянных температуре, относительной влажности воздуха, величине насыщенности и скорости воздухообмена после определенного периода проведения испытаний (мг/м³).

3 Сущность метода

3.1 Метод испытания заключается в определении выделения цианистого водорода как его стационарной концентрации в воздухе испытательной камеры, в которой расположен(ы) образец(ы) изделия (детали) мебели или материала, при условиях, моделирующих условия эксплуатации.

3.2 Если условия эксплуатации неизвестны, то испытания проводят при заданных следующих показателях (параметрах), характерных для наиболее типичных (средних) условий эксплуатации:

- температура воздуха — $(23,0 \pm 0,5)$ °С;
- относительная влажность воздуха — (50 ± 3) %;
- скорость воздухообмена — $(1,00 \pm 0,05)$ 1/ч;
- насыщенность:
 - корпусная мебель, столы, кровати щитовой конструкции — $(1,00 \pm 0,05)$ м²/м³;
 - мебель для сидения и лежания, кровати с мягкими спинками и элементами — $(0,3 \pm 0,015)$ м²/м³;
 - напольные покрытия и стеновые панели — $(0,4 \pm 0,02)$ м²/м³;
- скорость воздуха — не менее 0,1 м/с.

Фактические значения указанных показателей (параметров) испытаний должны быть указаны в протоколе испытаний.

3.3 Определение концентрации цианистого водорода проводят методом периодического активного отбора проб (прокачки) воздуха из рабочего объема испытательной камеры в поглотительные приборы, содержащие поглотительный раствор, с последующей обработкой и определением оптической плотности полученного раствора при длине волны 584 нм в стеклянных кюветках. Содержание цианистого водорода в растворе определяют спектрометрически по методу с образованием полиметинового красителя.

Верхний предел определения — 2,0 мг/м³.

Нижний предел определения — 0,01 мг/м³.

П р и м е ч а н и е — Использование других аналитических методов допускается только при статистически определенной незначительности расхождения между рядами парных наблюдений при выбранном уровне значимости $\alpha = 0,05$.

4 Отбор и подготовка образцов для испытаний

4.1 Отбор и подготовка образцов изделий мебели

4.1.1 Отбор образцов изделий мебели проводят не ранее чем через 7 дней после их изготовления.

При отборе образцов требуемую общую площадь выделяющей поверхности по 2.4 (включая задние стенки, полки, дно ящиков и другие невидимые поверхности) изделия мебели (м²) рассчитывают как произведение величин рабочего объема испытательной камеры (м³) и насыщенности (м²/м³). Допускается для получения необходимой насыщенности дополнение изделий деталями этого изделия. Дополнение проводят деталями на основе древесных материалов, преобладающих в изделии, и такое дополнение должно быть минимальным.

4.1.2 Образцы изделий хранят и транспортируют в заводской упаковке. Повреждение упаковки во время транспортирования и хранения не допускается. Образцы, поступающие на испытания, не должны иметь дефектов или повреждений поверхности. Изделия (наборы) мебели должны быть полностью укомплектованы и собраны.

4.1.3 Образцы сопровождают актом отбора с указанием:

- наименования изготовителя образца изделия мебели, заказчика испытаний;
- наименования и обозначения изделия(ий) мебели по функциональному и эксплуатационному назначениям;
- наименования и обозначения технической документации на изделие или деталь;
- условий эксплуатации изделия по назначению;
- места, условий и продолжительности эксплуатации изделия, если оно эксплуатировалось;
- даты изготовления образцов и даты и условий отбора проб;
- размеров (габаритов) и количества образцов;
- других характеристик (применяемых материалов и пр.).

4.1.4 При подготовке к испытаниям образцов изделий (деталей) мебели их распаковывают, при необходимости собирают (монтируют) согласно прилагаемой к ним инструкции, а поверхности тщательно очищают обдувом и/или сухой щеткой (бязью).

П р и м е ч а н и е — Кромки и технологические отверстия деталей не герметизируют, а имеющуюся фурнитуру, накладки, заглушки и пр. сохраняют.

4.1.5 Образцы изделий (деталей) должны быть выдержаны перед испытанием в помещении с температурой и относительной влажностью воздуха, соответствующими принятым при испытании в камере не менее 3 сут. Концентрация цианистого водорода в воздухе помещения должна быть не выше установленного значения среднесуточной предельно допустимой концентрации (ПДК_{СС}), равной 0,01 мг/м³.

4.2 Отбор и подготовка образцов материалов

4.2.1 Отбор образцов материалов проводят не ранее чем через 3 сут. после их изготовления.

При отборе образцов требуемую общую площадь открытой выделяющей поверхности пластей всех образцов рассчитывают как произведение величин рабочего объема испытательной камеры (м³) и насыщенности (м²/м³).

4.2.2 Образцы жидких и термопластичных полимерных материалов (клей, связующее) смешивают с отвердителем и прочими компонентами по рекомендуемой рецептуре, наносят на металлические (сталь, алюминий) пластины и отверждают по рекомендованным режимам. Размеры пластин должны соответствовать насыщенности $(1,00 \pm 0,05) \text{ м}^2/\text{м}^3$. День нанесения материала на пластины считается днем его изготовления.

4.2.3 Пленки на основе терморезистивных полимеров, бумажно-слоистые пластики и прочие облицовочные материалы должны поставляться на испытания после термообработки, предусмотренной режимами их переработки.

4.2.4 Образцы отбирают равномерно по ширине охлажденной плиты или листа, за исключением полосы шириной 300 мм у каждого из краев плиты. Из указанной зоны материала вырезают не менее двух образцов размерами, соответствующими рабочему объему камеры и выбранному значению насыщенности при соотношении длины к ширине не более 2:1. Образцы напольных покрытий и стеновых панелей, а также кромочного материала и прочих ленточных и погонажных материалов отбирают из середины пачки (рулона) длиной, соответствующей рабочему объему камеры и выбранному значению насыщенности. Образцы материалов, поступающие на испытания, не должны иметь дефектов или повреждений поверхности.

Образцы материалов из изделий, находящихся в эксплуатации, вырезают из любой доступной зоны, местоположение которой и другие условия отбора проб детально описывают в акте отбора образцов.

4.2.5 Образцы сопровождают актом отбора с указанием:

- наименования изготовителя образца материала и заказчика испытаний;
- наименования материала по технической документации;
- наименования и обозначения по технической документации на материал;
- условий эксплуатации материала по назначению;
- места, условий и продолжительности эксплуатации материала, если он эксплуатировался;
- даты изготовления образцов и даты и условий отбора проб;
- размеров (габаритов) и количества образцов.

П р и м е ч а н и е — В акте отбора проб жидких полимерных материалов указывают дату изготовления смолы (олигомера).

4.2.6 Если отобранные образцы материалов немедленно не поступают на кондиционирование, то их герметично упаковывают в контейнер или пленку из полимерного газонепроницаемого материала (ПЭ, ПВХ и пр.) для хранения и транспортирования.

4.2.7 Перед испытаниями поверхности образцов материалов тщательно очищают обдувом и/или сухой щеткой (бязью) и проводят кондиционирование в течение 7—15 дней при комнатных (лабораторных) условиях. Концентрация цианистого водорода в воздухе помещения должна быть не выше установленного значения среднесуточной предельно допустимой концентрации (ПДК_{СС}), равной 0,01 мг/м³.

Для свободной циркуляции воздуха образцы должны быть отделены друг от друга на расстояние не менее 25 мм.

П р и м е ч а н и е — Изменение условий кондиционирования может приводить к увеличению продолжительности и искажению результатов испытаний.

4.2.8 До проведения испытаний кромки образцов материалов частично герметизируют, заклеивая их металлической фольгой с силикатным или полиуретановым клеем (самоклеящаяся лента). При этом отношение длины открытых (негерметизированных) кромок к площади поверхности пластей должно составлять $(1,5 \pm 0,075) \text{ м}/\text{м}^2$.

Пример расчета длины открытых кромок. Испытаниям подлежат два образца древесного материала размерами 500 × 500 мм. Площадь поверхности пластей в этом случае составляет $0,5 \times 0,5 \times 4 = 1 \text{ м}^2$. Длина открытых кромок составит $1 \text{ м}^2 \times (1,5 \pm 0,075) \text{ м}/\text{м}^2 = (1,5 \pm 0,075) \text{ м}$.

Кромки образцов материалов толщиной не более 1 мм допускается не герметизировать.

Допускается полная герметизация кромок или ее отсутствие по согласованию с заказчиком испытаний. Заготовки (детали) для изготовления мебели испытывают с полностью герметизированными кромками.

Полная герметизация кромок, отсутствие герметизации или отношение длины открытых кромок к площади пластей образцов ($\text{м}/\text{м}^2$) должны быть указаны в протоколе испытаний.

4.2.9 Обратные (нелицевые) поверхности образцов напольных покрытий и стеновых панелей герметизируют:

- соединяют образцы друг с другом этими поверхностями и герметизируют кромки или
- полностью герметизируют обратные поверхности и кромки металлической фольгой.

5 Аппаратура и реактивы

5.1 Испытательная камера и устройство отбора проб воздуха

Требования к конструкции и материалам испытательной камеры и устройства для отбора проб воздуха приведены в приложении А. Испытательная камера должна иметь руководство по эксплуатации и другую необходимую техническую документацию.

5.2 Спектрофотометр

Спектрофотометр (спектрометр, фотоэлектроколориметр) с соответствующими ему стеклянными кюветами с шириной рабочего слоя 50 мм должен обеспечивать измерение оптической плотности при длине волны 584 нм. Цена деления шкалы измерения оптической плотности должна быть не более 0,001. При необходимости допускается вместо указанных кювет использовать кюветы с шириной рабочего слоя 20 мм.

5.3 Поглощительные приборы

Поглощительные приборы Рихтера, поглощительные приборы с пористым элементом или иной конструкции. Конструкция приборов и объем жидкости в них должны обеспечивать прохождение потока воздуха с выбранной скоростью отбора пробы воздуха в диапазоне от 0,5 до 3 $\text{дм}^3/\text{мин}$ без заметных пропусков вещества. Общее количество жидкости в двух поглощительных приборах должно быть не более 12 см^3 (см. 7.1 и 7.4).

5.4 Аппаратура общего назначения

Универсальные инструменты для измерения длины с погрешностью измерения линейных размеров не более 1 мм по технической документации.

Термостат водяной (баня), обеспечивающий(ая) температуру 70 °С — 80 °С.

Весы лабораторные с погрешностью взвешивания не более 0,001 г по технической документации.

Секундомер по технической документации.

Измеритель атмосферного давления по технической документации.

Колбы мерные вместимостью 25, 50 и 100 см^3 по технической документации.

Пипетки вместимостью 1, 5, 10 см^3 с ценой деления 0,1 см^3 по технической документации.

Средства измерений, вспомогательные средства, материалы, реактивы и лабораторная посуда общего назначения по технической документации.

5.5 Реактивы

Железо (III) хлорное, х.ч., по технической документации.

Калия гидроокись, х.ч., по технической документации.

Кислота барбитуровая, ч., по технической документации.

Кислота серная, х.ч., по технической документации.

Кислота соляная, х.ч., по технической документации.

Натрия гидроокись, х.ч., по технической документации.

Пиридин, ч.д.а., по технической документации.

Соль натриевая монохлорамида бензосульфокислоты (хлорамин Б), ч., по технической документации.

Вода дистиллированная по технической документации.

5.6 Приготовление растворов

5.6.1 Раствор соляной кислоты концентрацией 1:1 по объему готовят в колбе вместимостью 100 см³, добавляя в нее 50 см³ соляной кислоты и 50 см³ воды. Раствор перемешивают и хранят в посуде из темного стекла не более 6 мес.

5.6.2 Раствор серной кислоты 0,5 моль/дм³ готовят в мерной колбе вместимостью 100 см³, добавляя 50 см³ воды, а после этого осторожно приливают 2,67 см³ концентрированной серной кислоты при постоянном перемешивании. После охлаждения объем раствора в колбе доводят до метки водой. Срок хранения раствора в герметично закрытой посуде не ограничен.

5.6.3 0,1 %-ный раствор хлорного железа готовят, растворяя 0,1 г хлорного железа в 100 см³ воды. Раствор перемешивают и используют в день приготовления. Допускается приготовление меньшего количества раствора.

5.6.4 Для приготовления составного пиридин-барбитурового реактива пиридин перегоняют. Для этого к 100 см³ пиридина прибавляют для удаления воды 20 г гранулированного гидроксида калия, перемешивают и через неделю перегоняют в установке с дефлегматором в вытяжном шкафу. Для работы используют фракцию с температурой кипения 115,2 °С.

5.6.5 Составной пиридин-барбитуровый реактив готовят в мерной колбе вместимостью 50 см³, растворяя 1,5 г барбитуровой кислоты в 20—30 см³ воды при нагревании на водяной бане. После этого прибавляют 7,5 см³ пиридина и 1,5 см³ концентрированной соляной кислоты. Содержимое колбы энергично перемешивают. После охлаждения раствора доводят объем в колбе до метки водой и перемешивают. Раствор используют в день приготовления.

5.6.6 Поглотительный раствор гидроксида натрия 0,4 %-ный готовят, растворяя 4 г гидроксида натрия в 1 дм³ воды. Допускается приготовление меньшего количества раствора. Раствор используют в день приготовления.

5.7 В приложении Б приведен рекомендуемый способ построения калибровочного графика (вычисления калибровочных коэффициентов) с использованием указанных растворов.

6 Подготовка испытательной камеры и начало испытаний

6.1 Включение, работу, обслуживание и выключение камеры проводят согласно руководству по эксплуатации камеры.

6.2 Перед началом испытаний тщательно очищают внутреннюю поверхность рабочего объема камеры бязью, смоченной водой и/или этанолом, а после этого определяют фоновую концентрацию определяемого вещества в воздухе внутри камеры. Концентрация не должна превышать нижний предел определения (см. 3.3) более чем в два раза. Значение фоновой концентрации входящего в камеру воздуха вычитают из значения измеренной концентрации вещества в воздухе камеры.

При определении значения фоновой концентрации отбор проб воздуха и их последующую обработку, а также обработку результатов проводят аналогично процедурам, описанным в разделах 7 и 8, с соблюдением следующих условий:

- в камере отсутствуют образцы;
- объем пробы воздуха должен составлять не менее 0,1 м³;
- первый отбор пробы воздуха проводят не ранее чем через 1 ч после того, как в камере установлены значения температуры и влажности воздуха, заданные условиями испытаний.

Допускается при определении фоновой концентрации не определять ее стационарное значение, а количество измерений снизить до одного. Определение фоновой концентрации в воздухе в камере, находящейся в эксплуатации, проводят периодически не более чем после 5 последовательных циклов проведения испытаний, но не реже одного раза в год.

6.3 Включают камеру согласно руководству по эксплуатации и выставляют требуемые значения температуры и влажности. Дверь рабочего объема камеры плотно закрывают так, чтобы в течение испытаний в ней поддерживалось избыточное давление не менее 0,2 кПа.

6.4 При испытании изделий мебели подготовленные образцы (см. 4.1) располагают в рабочем объеме камеры на расстоянии не менее 100 мм от стенок и друг от друга.

В образцах изделий мебели в собранном виде дверки шкафов должны быть открыты на угол не менее чем 30°, а ящики — выдвинуты не менее чем на 1/3 часть длины. Шкафы, ящики и другие изделия должны быть открыты навстречу потоку воздуха (см. приложение А). Съёмные мягкие элементы (матрацы, подушки и пр.) должны быть сдвинуты не менее чем на 1/3 части длины или ширины.

6.5 При испытании материалов подготовленные образцы (см. 4.2) располагают в рабочем объеме камеры на расстоянии не менее 100 мм от стенок и друг от друга. Пласти образцов материалов должны быть параллельны движению потоков воздуха, циркулирующего во внутреннем рабочем объеме камеры.

6.6 Наблюдают за изменением температуры, влажности, расхода и избыточного давления воздуха в рабочем объеме камеры. После того как эти параметры стабильно примут заданные значения, начинают отсчет продолжительности испытания. Наблюдения продолжают в течение испытаний и при необходимости проводят корректировку.

7 Проведение испытания, отсчет продолжительности

7.1 В первые 24 ч после начала испытания (см. 6.6) отборы проб воздуха из камеры не проводят. После этого заполняют два поглотительных прибора, добавляя в каждый из них 5 см³ поглотительного раствора. Одновременно с заполнением поглотительных приборов отбирают пробу поглотительного раствора (холостая проба) в количестве 15 см³. Пробу хранят во время проведения испытаний рядом с испытательной камерой, а после этого обрабатывают одновременно и аналогично растворам из поглотительных приборов.

7.2 Поглотительные приборы после заполнения соединяются попарно последовательно один за другим (вход-к-выходу) при помощи силиконовых трубок. В таком виде парой их подсоединяют к устройству отбора проб воздуха из камеры и включают устройство.

7.3 Продолжительность отбора проб и соответственно объем прошедшего воздуха выбирают в зависимости от ожидаемого уровня концентрации вещества в воздухе камеры так, чтобы оптическая плотность полученных в результате проб (см. 7.6) не выходила за пределы, в которых построен калибровочный график. Автоматически или вручную во время отбора пробы воздуха фиксируют температуру устройства отбора проб воздуха и атмосферное давление.

7.4 После завершения прохождения воздуха через пару поглотительных приборов их отсоединяют от устройства отбора проб воздуха. После этого содержимое каждой пары поглотительных приборов помещают в мерные колбы объемом 25 см³ и промывают их поглотительным раствором в количестве 3—5 см³, при этом промывной раствор также помещают в колбы.

П р и м е ч а н и е — Следует внимательно следить за тем, чтобы общий объем содержимого каждой пары поглотительных приборов, промывочной жидкости и добавляемых реактивов (7.5) не превышал 25 см³.

7.5 После этого в каждую колбу вносят 1,5 см³ раствора серной кислоты, 0,5 см³ раствора хлорного железа и 1,0 см³ раствора хлорамина Б. Раствор перемешивают и выдерживают в течение одной минуты. После этого прибавляют 5 см³ составного пиридин-барбитурового реактива, объем раствора в колбе доводят водой до метки, снова перемешивают и выдерживают в течение 15 мин. Продолжительность выдержки для всех проб должна быть одинаковой. Процедуру повторяют для холостой пробы.

7.6 После выдержки определяют оптическую плотность пробы (D) с помощью спектрофотометра по инструкции к нему. Измерение оптической плотности проводят при длине волны 584 нм в кюветах с шириной рабочего слоя 50 мм относительно воды. При необходимости допускается вместо указанных кювет использовать кюветы с шириной рабочего слоя 20 мм. За результат измерения принимают среднеарифметическое значение трех последовательных показаний прибора. Процедуру повторяют для холостой пробы.

7.7 Отборы проб воздуха и определение концентрации вещества в воздухе камеры проводят один или два раза в сутки с перерывом между ними не менее трех часов. Допускается делать перерывы в отборах проб воздуха на выходные и праздничные дни. Испытания прекращают, как только будет получена стационарная концентрация (8.3), но не позднее 28 дней с момента начала испытаний (см. 6.6).

8 Обработка результатов

8.1 Массу вещества в пробе m (мкг) определяют, исходя из оптической плотности раствора D , с вычетом оптической плотности холостой пробы, графически по калибровочному графику или при помощи калибровочных коэффициентов, соответствующих использованным кюветам.

8.2 Расчет концентрации определяемого вещества в пробе воздуха из камеры проводят по формуле

$$B = m / V_a, \quad (1)$$

где B — концентрация вещества в воздухе камеры, мг/м³;

m — масса вещества в пробе по 8.1, мкг;

V_a — объем пробы воздуха, приведенный (автоматически или вручную) к условиям температуры 0 °С и атмосферного давления 101,3 кПа, дм³.

Примечание — Указанные параметры отличаются от используемых в зарубежных стандартах параметров нормальных условий: температура 23 °С и атмосферное давление 101,3 кПа.

8.3 Вычисление стационарной концентрации вещества B_{st} проводят, исходя из результатов последних четырех измерений, и определяют ее как среднеарифметическое значение последних четырех значений концентрации вещества, если выполнено хотя бы одно из двух условий:

- ни одно единичное значение концентрации не отклоняется от среднеарифметического значения более чем на 5 %;
- ни одно единичное значение концентрации не отклоняется от среднеарифметического значения более чем на 0,01 мг/м³.

Если в течение 28 дней испытания стационарная концентрация вещества не будет получена, то вычисляют среднеарифметическое значение последних четырех результатов определения концентрации в качестве временной величины, что должно быть указано в протоколе испытаний.

8.4 В качестве значения выделения определяемого вещества из испытуемого образца(ов) принимают значение стационарной концентрации B_{st} или ее временной величины.

9 Оформление результатов испытаний

9.1 Результаты измерений фиксируют в журнале или на бланке, на бумажном носителе или в электронном виде. Записи должны содержать:

- наименование определяемого вещества — цианистый водород;
- тип камеры, ее рабочий объем;
- заданные и фактические параметры проведения испытаний: температура, влажность воздуха, насыщенность и скорость воздухообмена;
- наименование изготовителя образцов, заказчика испытаний;
- наименование и обозначение изделия(ий) мебели по функциональному и эксплуатационному назначению или наименование материала по технической документации;
- наименование и обозначение технической документации;
- место и продолжительность эксплуатации образца(ов), при необходимости;
- дату изготовления образца(ов);
- дату и условия отбора проб;
- размеры (габариты) и количество образцов;
- условия хранения (кондиционирования) до начала испытаний;
- дату и время начала и окончания испытания;
- тип, номер и т.д. спектрофотометра или другого аналитического прибора и калибровочные коэффициенты (при использовании);
- значение фоновой концентрации определяемого вещества, мг/м³;
- продолжительность от начала испытаний и условия отбора проб воздуха (температуру, объем, атмосферное давление и пр.);
- результаты измерений (показания прибора);
- номер протокола испытания и код образцов (номер партии и пр.).

9.2 Протокол испытаний должен содержать те же сведения, за исключением размеров (габаритов) и количества образцов, калибровочных коэффициентов, показаний прибора и условий отбора проб воздуха, которые заменяют результатами расчетов насыщенности и стационарной концентрации или ее временной величины с обязательным указанием общей продолжительности испытания до достижения стационарной концентрации или невозможности ее достижения. Также включают дополнительно наименование и адрес организации, проводившей испытания, утверждающие подписи, подписи исполнителей и ссылку на настоящий стандарт. При ведении лабораторного журнала допускается одновременное внесение результатов измерений и расчетов в одной записи.

При нарушении упаковки при доставке образцов и/или при наличии дефектов или повреждений этот факт отражается в примечаниях, поскольку он может значительно исказить результаты испытаний.

Допускается более краткая или расширенная форма протокола испытаний с приложением копии акта отбора образцов, описанием конструкции мебельной продукции, перечнем применяемых материалов и защитных покрытий и пр. по согласованию с заинтересованной стороной (заказчиком).

9.3 Для образцов материалов дополнительно в записях указывают вид герметизации кромок: полная, частичная или отсутствует. При частичной герметизации указывают отношение длины открытых кромок к площади пластей образцов в метрах на квадратный метр.

**Приложение А
(обязательное)****Требования к конструкции и материалам испытательной камеры
и устройства для отбора проб воздуха**

А.1 Для создания необходимых условий испытания используют подготовленный входящий воздух.

А.2 Устройства подготовки воздуха и рабочий объем камеры должны действовать в условиях, когда исключена конденсация воды на поверхностях, т.е. температура циркулирующего воздуха в любой точке камеры должна быть выше точки образования росы.

А.3 В испытательных камерах объемом от 0,120 до 1 м³ для поддержания необходимой температуры воздуха в пределах рабочего объема его размещают внутри специального внешнего шкафа (термостата) с управляемой температурой. Рабочий объем камеры не должен иметь теплоизоляции.

Камеры рабочим объемом более 1,0 м³ должны иметь теплоизолированные поверхности и располагаться внутри отапливаемого помещения, при необходимости оснащенного кондиционером. Не допускается располагать в рабочем объеме камеры нагревающие и/или охлаждающие устройства.

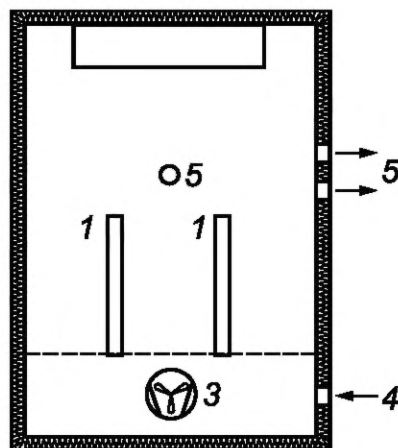
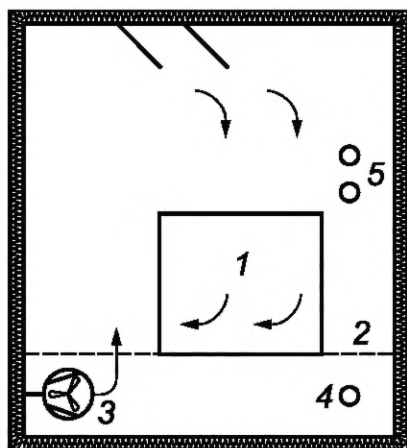
А.4 Поток входящего воздуха создают воздушным компрессором или системой подготовки сжатого воздуха с применением измерителей потока. Эффективность воздухообмена периодически проверяют.

А.5 Рабочий объем испытательной камеры изготавливают из металлического или стеклянного листового материала. Материалы, которые используют для внутренних стен и каналов испытательной камеры, должны иметь ровную поверхность, которая до проведения испытания может быть эффективно очищена водой. Поверхность должна быть инертной и по возможности не поглощать определяемое вещество. Приемлемыми материалами являются нержавеющая сталь или алюминий, подвергнутый пескоструйной обработке или отшлифованный, стекло.

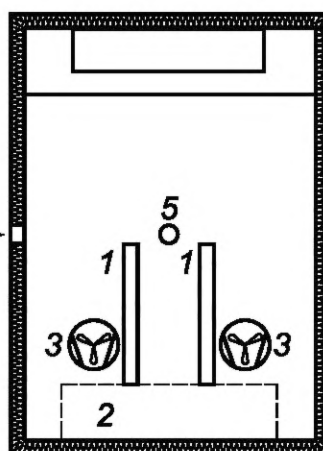
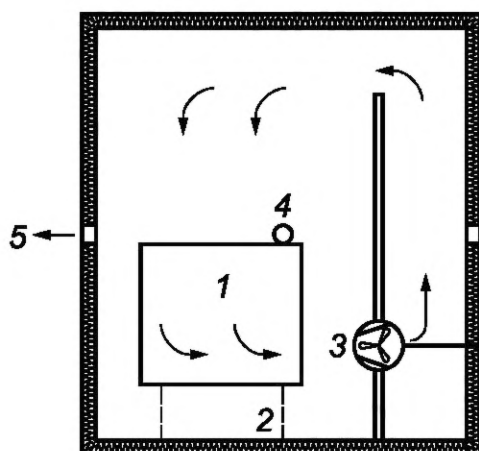
А.6 Испытательная камера должна быть герметичной во избежание неконтролируемого воздухообмена. Испытательная камера должна содержать средства (например, систему вентиляторов), способные поддерживать интенсивное перемешивание воздуха в камере. Должны быть приняты меры, обеспечивающие чистоту входящего воздуха и эффективность системы воздушной циркуляции, чтобы гарантировать достаточное смешивание и невозможность проникновения наружного воздуха через выход, включая периоды отбора проб воздуха. Рекомендуемые схемы расположения образцов и вентиляторов в камере для обеспечения эффективного перемешивания воздуха показаны на рисунках А.1 и А.2.

А.7 Отбор проб воздуха из рабочего объема не более 1,0 м³ проводят из 1—2 точек, а из рабочего объема более 1,0 м³ — не менее чем из 4 точек, расположенных на 2 уровнях, как показано на рисунке А.2. Длина воздухопроводов до всех точек отбора проб воздуха должна быть одинаковой. Отбор проб воздуха может быть осуществлен любым пригодным устройством (аспиратором), обеспечивающим необходимые параметры отбора. Устройство может быть встроенным в конструкцию камеры или внешним (автономным) по отношению к ней. В этом случае оно должно иметь отдельное руководство или инструкцию по эксплуатации. Устройство не должно существенно влиять на работу камеры и изменять условия испытания.

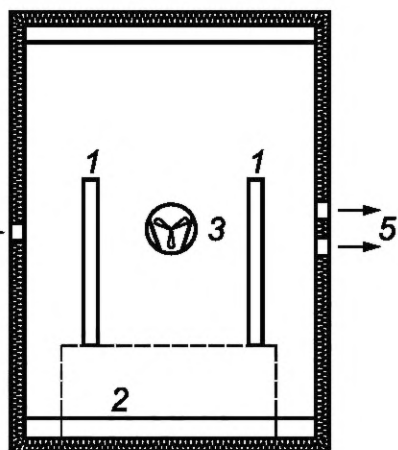
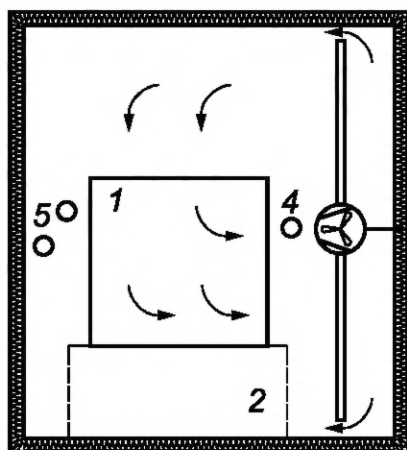
А.8 Приборы контроля и записи параметров процесса испытания должны обеспечивать непрерывную или дискретную фиксацию значений показателей с необходимой частотой измерения. Допускается проводить измерение скорости воздуха только при подготовке испытательной камеры.



а – Схема 1



б – Схема 2



в – Схема 3

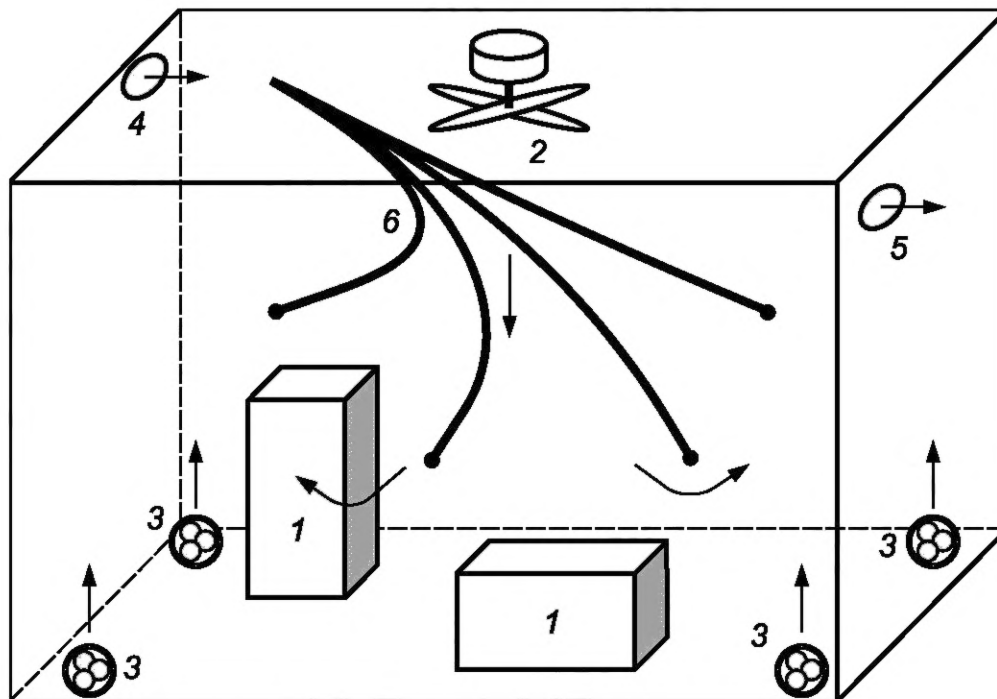
1 — испытуемые образцы; 2 — решетчатая подставка или фальшпол; 3 — вентиляторы; 4 — входной штуцер;
5 — выходной штуцер

Примечание — Движение потоков воздуха показано стрелками.

Рисунок А.1 — Схемы расположения образцов и вентиляторов в камере объемом не более 1,0 м³

А.9 Контроль и запись параметров испытания должны осуществляться с точностью измерения, не менее:

- температура, °С — 0,1;
- относительная влажность, % — 3;
- воздухообмен, % — 5;
- скорость воздуха, м/с — 0,05.



1 — испытуемые образцы; 2 — основной вентилятор; 3 — дополнительные вентиляторы; 4 — входной штуцер;
5 — выходной штуцер; 6 — воздуховоды с точками отбора проб воздуха

Примечание — Движение потоков воздуха показано стрелками.

Рисунок А.2 — Схема расположения образцов, воздуховодов и вентиляторов в камере объемом более 1,0 м³

Примечания

- 1 Для камер высотой не менее 2000 мм уровни отбора проб располагаются на высоте 750 и 1500 мм.
- 2 При проведении испытаний изделий мебели подставки для образцов не используют.

**Приложение Б
(рекомендуемое)**

**Методика построения калибровочного графика
при определении выделения цианистого водорода (HCN)**

Б.1 Дополнительные аппаратура и реактивы

Государственный стандартный образец:

Роданид-ион, ГСО 7618—99, МСО 0191:2000, концентрация — 1 мг/см³, фон — вода.

Б.2 Ход определения

Б.2.1 Приготовление растворов проводят следующим образом:

а) Стандартный раствор (10 мкг роданид-иона в 1 дм³) готовят из стандартного образца состава раствора (ГСО) концентрацией 1 мг/см³. Для этого 1 см³ этого раствора помещают в мерную колбу вместимостью 100 см³ и доводят объем водой до метки. Раствор перемешивают.

б) В соответствии с таблицей Б.1 в колбах вместимостью 25 см³ готовят 6 серий калибровочных растворов по 5 растворов в каждой серии.

Т а б л и ц а Б.1 — Растворы для построения калибровочного графика

Наименование компонента	Серия растворов					
	1-я	2-я	3-я	4-я	5-я	6-я
Стандартный раствор роданид-иона, см ³	0,2	0,4	0,8	1,5	3,0	5,0
Поглотительный раствор, см ³	4,8	4,6	4,2	3,5	2,0	0,0
Содержание роданид-иона в каждом растворе серии (пробе), мкг	2	4	8	15	30	50
Расчетное содержание цианистого водорода в пробе С, мкг	0,93	1,86	3,72	6,98	13,97	23,28

Б.2.2 Построение калибровочного графика проводят следующим образом: в колбу вместимостью 25 см³ вносят 10 см³ поглотительного раствора, после этого добавляют калибровочный раствор и дополнительное количество поглотительного раствора в соответствии с таблицей Б.1. После этого в колбу вносят 1,5 см³ раствора серной кислоты, 0,5 см³ раствора хлорного железа и 1,0 см³ раствора натриевой соли монохлорамида бензосульфокислоты (хлорамина Б). Раствор перемешивают и выдерживают в течение 1 мин. После этого прибавляют 5 см³ составного пиридин-барбитурового реактива, объем раствора в колбе дополняют водой до метки, снова перемешивают и выдерживают в течение 15 мин. Продолжительность выдержки для всех проб должна быть одинаковой.

После выдержки определяют оптическую плотность пробы D спектрофотометром по инструкции к нему. Измерение оптической плотности проводят при длине волны 584 нм в кюветах с шириной рабочего слоя 50 мм отнositельно воды. При необходимости допускается вместо указанных кювет использовать кюветы с шириной рабочего слоя 20 мм. За результат измерения принимают среднеарифметическое значение трех последовательных показаний прибора.

Процедуру повторяют для всех калибровочных растворов и пробы нулевого раствора, который готовят по приведенному описанию, но калибровочный раствор не добавляют, а дополнительное количество поглотительного раствора составляет 5 см³.

Б.3 Обработка результатов

По полученным результатам строят калибровочный график зависимости содержания цианистого водорода C (мкг) в пробе от разницы среднеарифметических значений оптической плотности пробы в серии D_{cp} и средних значений оптической плотности нулевого раствора D_0 . Построение проводят на миллиметровой бумаге или используют программные средства. Допускается графическое или аналитическое выражение указанной зависимости с обязательным оформлением протокола или записью в журнале о результатах расчетов с указанием даты.

Калибровочный график должен быть построен не более чем за месяц до проведения испытаний. Калибровочные коэффициенты (график) действительны только для данной партии растворов и для данного оборудования (спектрофотометр, кюветы), на котором проводилось их определение. При замене или ремонте оборудования построение калибровочного графика должно быть повторено.

Ключевые слова: мебель, древесные материалы, полимерные и полимерсодержащие материалы, цианистый водород, испытательная климатическая камера

Редактор *Е.И. Мосур*
Технический редактор *В.Н. Прусакова*
Корректор *О.В. Лазарева*
Компьютерная верстка *А.А. Ворониной*

Сдано в набор 18.09.2019. Подписано в печать 21.10.2019. Формат 60×84¹/₈. Гарнитура Ариал.
Усл. печ. л. 1,86. Уч.-изд. л. 1,68.

Подготовлено на основе электронной версии, предоставленной разработчиком стандарта

Создано в единичном исполнении во ФГУП «СТАНДАРТИНФОРМ» для комплектования Федерального информационного фонда стандартов, 117418 Москва, Нахимовский пр-т, д. 31, к. 2.
www.gostinfo.ru info@gostinfo.ru