
МЕЖГОСУДАРСТВЕННЫЙ СОВЕТ ПО СТАНДАРТИЗАЦИИ, МЕТРОЛОГИИ И СЕРТИФИКАЦИИ
(МГС)

INTERSTATE COUNCIL FOR STANDARDIZATION, METROLOGY AND CERTIFICATION
(ISC)

МЕЖГОСУДАРСТВЕННЫЙ
СТАНДАРТ

ГОСТ
IEC 61138—
2016

**Кабели для переносного оборудования,
предназначенного для заземления
и опережающей защиты от токов
короткого замыкания**

(IEC 61138:2007, IDT)

Издание официальное



Москва
Стандартинформ
2017

Предисловие

Цели, основные принципы и основной порядок проведения работ по межгосударственной стандартизации установлены в ГОСТ 1.0—2015 «Межгосударственная система стандартизации. Основные положения» и ГОСТ 1.2—2015 «Межгосударственная система стандартизации. Стандарты межгосударственные, правила и рекомендации по межгосударственной стандартизации. Правила разработки, принятия, обновления и отмены»

Сведения о стандарте

1 ПОДГОТОВЛЕН Открытым акционерным обществом «Всероссийский научно-исследовательский, проектно-конструкторский и технологический институт кабельной промышленности» (ОАО «ВНИИКП») на основе собственного перевода на русский язык англоязычной версии международного стандарта, указанного в пункте 5

2 ВНЕСЕН Межгосударственным техническим комитетом по стандартизации МТК 46 «Кабельные изделия»

3 ПРИНЯТ Межгосударственным советом по стандартизации, метрологии и сертификации (протокол от 22 ноября 2016 г. № 93-П)

За принятие проголосовали:

Краткое наименование страны по МК (ИСО 3166) 004—97	Код страны по МК (ИСО 3166) 004—97	Сокращенное наименование национального органа по стандартизации
Армения	AM	Минэкономики Республики Армения
Беларусь	BY	Госстандарт Республики Беларусь
Грузия	GE	Грузстандарт
Киргизия	KG	Кыргызстандарт
Россия	RU	Росстандарт
Таджикистан	TJ	Таджикстандарт
Узбекистан	UZ	Узстандарт

4 Приказом Федерального агентства по техническому регулированию и метрологии от 5 сентября 2017 г. № 1011-ст межгосударственный стандарт ГОСТ IEC 61138—2016 введен в действие в качестве национального стандарта Российской Федерации с 1 февраля 2018 г.

5 Настоящий стандарт идентичен международному стандарту IEC 61138:2007 «Кабели для переносного оборудования, предназначенного для заземления и опережающей защиты от токов короткого замыкания» («Cables for portable earthing and short-circuiting equipment», IDT).

Международный стандарт IEC 61138:2007 разработан Техническим комитетом ТС 20 «Электрические кабели» Международной электротехнической комиссии (IEC).

Официальные экземпляры международного стандарта, на основе которого подготовлен настоящий межгосударственный стандарт, и международных стандартов, на которые даны ссылки, имеются в Федеральном агентстве по техническому регулированию и метрологии.

При применении настоящего стандарта рекомендуется использовать вместо ссылочных международных стандартов соответствующие им межгосударственные стандарты, сведения о которых приведены в дополнительном приложении ДА

6 ВВЕДЕН ВПЕРВЫЕ

7 Некоторые элементы настоящего стандарта могут быть объектом патентного права. IEC не несет ответственности за установление подлинности каких-либо или всех таких патентных прав

Информация об изменениях к настоящему стандарту публикуется в ежегодном информационном указателе «Национальные стандарты», а текст изменений и поправок — в ежемесячном информационном указателе «Национальные стандарты». В случае пересмотра (замены) или отмены настоящего стандарта соответствующее уведомление будет опубликовано в ежемесячном информационном указателе «Национальные стандарты». Соответствующая информация, уведомление и тексты размещаются также в информационной системе общего пользования — на официальном сайте Федерального агентства по техническому регулированию и метрологии в сети Интернет (www.gost.ru)

© Стандартиформ, 2017

В Российской Федерации настоящий стандарт не может быть полностью или частично воспроизведен, тиражирован и распространен в качестве официального издания без разрешения Федерального агентства по техническому регулированию и метрологии

Содержание

1 Область применения	1
2 Нормативные ссылки	1
3 Термины и определения	2
4 Общие требования к конструкции кабелей	3
4.1 Токопроводящие жилы	3
4.2 Разделительный слой между токопроводящей жилой и изоляцией	3
4.3 Изоляция	3
4.4 Маркировка	4
5 Испытания на готовых кабелях	4
5.1 Электрические свойства	4
5.2 Наружный диаметр	5
5.3 Испытание на гибкость	5
5.4 Испытание на удар при столкновении (по выбору)	6
6 Технические требования на отдельные типы кабелей	7
6.1 Общие положения	7
6.2 Кодовое обозначение	7
6.3 Номинальное напряжение	7
6.4 Конструкция	7
6.5 Испытания	7
7 Руководство по применению кабелей	7
Приложение А (обязательное) Испытание на удар при столкновении	14
Приложение ДА (справочное) Сведения о соответствии ссылочных международных стандартов межгосударственным стандартам	16

Поправка к ГОСТ IEC 61138—2016 Кабели для переносного оборудования, предназначенного для заземления и опережающей защиты от токов короткого замыкания

В каком месте	Напечатано	Должно быть		
Предисловие. Таблица согласования	—	Казахстан	KZ	Госстандарт Республики Казахстан

(ИУС № 9 2022 г.)

**Кабели для переносного оборудования, предназначенного для заземления
и опережающей защиты от токов короткого замыкания**

Cables for portable earthing and short-circuiting equipment

Дата введения — 2018—02—01

1 Область применения

Настоящий стандарт распространяется на гибкие кабели с изоляцией на основе этиленпропиленовой резины (EPR), поливинилхлоридной композиции (PVC) или кремнийорганической резины (SiR) (далее — кабели), предназначенные для переносного оборудования, используемого для заземления и опережающей защиты от токов короткого замыкания.

Для данного типа кабеля не указывают номинальное напряжение, так как такие кабели предназначены только для использования в переносном заземляющем и закорачивающем оборудовании.

Конкретные типы кабелей и их кодовые обозначения указаны в разделе 6.

Методы испытаний, приведенные в настоящем стандарте, установлены в IEC 60227-2, IEC 60245-2, IEC 60811 и IEC 62230.

Примечание — В дополнение к требованиям, указанным в настоящем стандарте, должны учитываться требования к механическим характеристикам и требования к маркировке готового оборудования. Эти требования приведены в IEC 61230.

2 Нормативные ссылки

В настоящем стандарте использованы нормативные ссылки на следующие международные стандарты. Для недатированных ссылок применяют его последнее издание (включая все изменения к нему).

Примечание — Одна или более ссылок на какой-либо из указанных ниже стандартов имеют место вследствие особой структуры настоящего стандарта, например раздел, таблица, класс или тип. Перекрестные ссылки на эти стандарты являются недатированными, и всякий раз следует использовать последнее издание.

IEC 60227-1, Polyvinyl chloride insulated cables of rated voltages up to and including 450/750 V — Part 1: General requirements (Кабели с поливинилхлоридной изоляцией на номинальное напряжение до 450/750 В включительно. Часть 1. Общие требования)

IEC 60227-2, Polyvinyl chloride insulated cables of rated voltages up to and including 450/750 V — Part 2: Test methods (Кабели с поливинилхлоридной изоляцией на номинальное напряжение до 450/750 В включительно. Часть 2. Методы испытаний)

IEC 60228, Conductors of insulated cables (Токопроводящие жилы изолированных кабелей)

IEC 60245-2, Rubber insulated cables of rated voltages up to and including 450/750 V — Part 2: Test methods (Кабели с резиновой изоляцией на номинальное напряжение до 450/750 В включительно. Часть 2. Методы испытаний)

IEC 60502-1, Power cables with extruded insulation and their accessories for rated voltages from 1 kV ($U_m = 1,2$ kV) up to 30 kV ($U_m = 36$ kV) — Part 1: Cables for rated voltages of 1 kV ($U_m = 1,2$ kV) and 3 kV ($U_m = 3,6$ kV) [(Кабели силовые с экструдированной изоляцией и арматура к ним на номинальное напряжение от 1 кВ ($U_m = 1,2$ кВ) до 30 кВ ($U_m = 36$ кВ). Часть 1. Кабели на номинальное напряжение 1 кВ ($U_m = 1,2$ кВ) и 3 кВ ($U_m = 3,6$ кВ)]

IEC 60811-1-1 ¹⁾, Common test methods for insulating and sheathing materials of electric and optical cables — Part 1-1: Methods for general application — Measurement of thickness and overall dimensions — Tests for determining the mechanical properties (Общие методы испытаний материалов изоляции и оболочек электрических и оптических кабелей. Часть 1-1. Методы общего применения. Измерение толщины и наружных размеров. Испытания по определению механических характеристик)

IEC 60811-1-2 ²⁾, Common test methods for insulating and sheathing materials of electric and optical cables — Part 1-2: Methods for general application — Thermal ageing methods (Общие методы испытаний материалов изоляции и оболочек электрических и оптических кабелей. Часть 1-2. Методы общего применения. Методы теплового старения)

IEC 60811-1-3 ³⁾, Common test methods for insulating and sheathing materials of electric and optical cables — Part 1-3: Methods for general application — Methods for determining the density — Water absorption tests — Shrinkage test (Общие методы испытаний материалов изоляции и оболочек электрических и оптических кабелей. Часть 1-3. Методы общего применения. Методы определения плотности. Испытания на водопоглощение. Испытание на усадку)

IEC 60811-1-4 ⁴⁾, Common test methods for insulating and sheathing materials of electric and optical cables — Part 1-4: Methods for general application — Tests at low temperature (Общие методы испытаний материалов изоляции и оболочек электрических и оптических кабелей. Часть 1-4. Методы общего применения. Испытания при низкой температуре)

IEC 60811-2-1 ⁵⁾, Common test methods for insulating and sheathing materials of electric and optical cables — Part 2-1: Methods specific to elastomeric compounds — Ozone resistance, hot set and mineral oil immersion tests (Общие методы испытаний материалов изоляции и оболочек электрических и оптических кабелей. Часть 2-1. Специальные методы испытаний эластомерных композиций. Испытания на озоностойкость, тепловую деформацию и маслостойкость)

IEC 60811-3-1 ⁶⁾, Common test methods for insulating and sheathing materials of electric and optical cables — Part 3-1: Methods specific to PVC compounds — Pressure test at high temperature — Tests for resistance to cracking (Общие методы испытаний материалов изоляции и оболочек электрических и оптических кабелей. Часть 3-1. Специальные методы испытаний поливинилхлоридных композиций. Испытание давлением при высокой температуре. Испытания на стойкость к растрескиванию)

IEC 60811-3-2 ⁷⁾, Common test methods for insulating and sheathing materials of electric and optical cables — Part 3-2: Methods specific to PVC compounds — Loss of mass test — Thermal stability test (Общие методы испытаний материалов изоляции и оболочек электрических и оптических кабелей. Часть 3-2. Специальные методы испытаний ПВХ композиций. Испытание на потерю массы. Испытание на термическую стабильность)

IEC 61230, Live working — Portable equipment for earthing or earthing and short-circuiting (Работа под напряжением. Оборудование портативное для заземления или заземления и опережающего короткого замыкания)

IEC 62230, Electrical cables — Spark-test method (Кабели электрические. Электроискровой метод)

3 Термины и определения

В настоящем стандарте применены следующие термины с соответствующими определениями:

3.1 типовые испытания (символ T) [type tests (symbol T)]: Испытания, проводимые до поставки кабеля, на который распространяется настоящий стандарт, на общей коммерческой основе, в целях определения соответствия эксплуатационных характеристик указанной области применения.

Примечание — Суть испытаний заключается в том, что после проведения этих испытаний нет необходимости повторять их до тех пор, пока не произойдут изменения в материалах кабеля, его конструкции или процессе его изготовления, которые могут повлиять на его эксплуатационные характеристики.

¹⁾ Действует IEC 60811, части 201—203, 501.

²⁾ Действует IEC 60811, части 401, 412.

³⁾ Действует IEC 60811, части 402, 502, 503, 606.

⁴⁾ Действует IEC 60811, части 504—506.

⁵⁾ Действует IEC 60811, части 403, 404, 507.

⁶⁾ Действует IEC 60811, части 508, 509.

⁷⁾ Действует IEC 60811, части 405, 409.

3.2 **испытания на образцах (символ S)** [sample tests (symbol S)]: Испытания, проводимые на образцах готового кабеля или элементах конструкции, отобранных от готового кабеля, для проверки соответствия готового изделия требованиям, предъявляемым к конструкции.

3.3 **приемо-сдаточные испытания (символ R)** [routine tests (symbol R)]: Испытания, проводимые на всех изготовленных длинах кабеля для проверки их целостности.

4 Общие требования к конструкции кабелей

4.1 Токопроводящие жилы

4.1.1 Материал

Токопроводящая жила должна быть изготовлена из отожженной меди, алюминия или алюминиевого сплава в соответствии с IEC 60228.

Проволоки медных токопроводящих жил могут быть лужеными или нелужеными. Луженые проволоки должны быть покрыты сплошным слоем олова.

4.1.2 Конструкция

Максимальный диаметр проволок токопроводящей жилы указан в таблицах 3 и 4.

4.1.3 Проверка конструкции

Соответствие требованиям 4.1.1 и 4.1.2 проверяют внешним осмотром и измерением.

4.1.4 Электрическое сопротивление

Электрическое сопротивление медных токопроводящих жил постоянному току при температуре 20 °C должно соответствовать IEC 60228 для жил класса 6.

Электрическое сопротивление алюминиевых токопроводящих жил постоянному току при температуре 20 °C указано в таблице 4.

Испытание проводят в соответствии с IEC 60228 (приложение А).

Во избежание значительного повышения температуры во время испытания плотность тока не должна превышать 1 А/мм².

4.2 Разделительный слой между токопроводящей жилой и изоляцией

Между токопроводящей жилой и изоляцией может располагаться разделительная лента, изготовленная из соответствующего материала.

4.3 Изоляция

4.3.1 Материал изоляции

Изоляция должна быть выполнена из композиций, тип и обозначение которых выбирают в соответствии с разделом 6 для каждого конкретного типа кабеля:

- эластомерная изоляционная композиция на основе резины из сшитого этиленпропилена (EPR) или аналогичных материалов [резины на основе сополимера мономеров этилена и пропилена (EPM) или резины на основе мономеров этилена, пропилена и диена (EPDM)];

- термопластичная изоляционная композиция общего применения на основе поливинилхлорида (PVC);

- холодостойкая термопластичная изоляционная композиция на основе поливинилхлорида (PVC);

- изоляционная композиция на основе резины из сшитого силикона (SiR).

Требования к композициям приведены в 4.3.5.

Предельные температуры эксплуатации кабелей для указанных изоляционных композиций приведены в разделе 7.

4.3.2 Расцветка изоляции

Предпочтительная расцветка изоляции не установлена. Цвет изоляции получают, используя окрашенные композиции, или другим соответствующим способом.

Изоляция может быть прозрачная, окрашенная или неокрашенная.

4.3.3 Наложение изоляции на токопроводящую жилу

Изоляция должна плотно прилегать к токопроводящей жиле или разделительному слою и должна легко удаляться при разделке кабеля без повреждения самой изоляции, токопроводящей жилы или слоя полуды при ее наличии. Проверку проводят внешним осмотром и испытанием вручную.

4.3.4 Толщина изоляции

Среднее значение толщины изоляции должно быть не менее значения, указанного в таблицах 3 и 4.

Толщина изоляции в любом месте может быть менее установленного значения при условии, что разность не превышает $0,1 \text{ мм} + 15 \%$ установленного значения. Соответствие данному требованию проверяют по IEC 60227-2 (пункт 1.9) или IEC 60245-2 (пункт 1.9).

4.3.5 Механические характеристики изоляции до и после старения

Изоляция должна иметь соответствующую механическую прочность и эластичность в температурном диапазоне, в котором она используется в кабелях при нормальной эксплуатации.

Требование проверяют испытаниями, установленными для каждого типа изоляции в соответствии с:

- IEC 60502-1 (таблица 15) для этиленпропиленовой резины (EPR) или аналогичных материалов; кабели, изолированные этим типом композиции, должны быть дополнительно подвергнуты испытанию на изгиб при низкой температуре или испытанию на относительное удлинение при температуре минус $50 \text{ }^\circ\text{C}$;
- IEC 60227-1 (таблица 2) для композиции (PVC/ST 5) в качестве композиции общего назначения;
- таблицей 7 для композиции (PVC/ST 11) в качестве холодостойкой композиции;
- таблицей 9 для композиции из сшитой кремнийорганической резины.

Методы и оценка результатов испытания, полученные для каждого типа изоляции, приведены в вышеупомянутых таблицах.

4.4 Маркировка

4.4.1 Обозначение изготовителя

Кабели должны иметь маркировку в виде надписи на наружной поверхности кабеля с обозначением предприятия-изготовителя или товарного знака; либо в виде опознавательной нити предприятия-изготовителя.

Маркировка в виде надписи может быть нанесена печатным способом, либо путем вдавливания, либо тиснением.

4.4.2 Указание кодового обозначения и площади поперечного сечения токопроводящей жилы

На наружной поверхности кабеля должно быть указано кодовое обозначение в соответствии с 6.2 и сечение токопроводящей жилы в миллиметрах квадратных (мм^2) в соответствии с таблицами 3 и 4.

Кодовое обозначение на наружной поверхности кабеля должно быть нанесено печатным способом, либо путем вдавливания, либо тиснением.

4.4.3 Непрерывность маркировки

Расстояние между концом одной маркировки и началом следующей не должно превышать 550 мм.

4.4.4 Прочность маркировки

Маркировка, нанесенная печатным способом, должна быть прочной. Проверку соответствия требованию проводят по IEC 60227-2 (пункт 1.8) или IEC 60245-2 (пункт 1.8).

4.4.5 Четкость маркировки

Маркировка должна быть четкой.

Цвета опознавательных нитей должны быть легко узнаваемы и различимы, при необходимости их очищают с помощью бензина или другого растворителя.

5 Испытания на готовых кабелях

5.1 Электрические свойства

5.1.1 Общие положения

Кабели должны иметь соответствующую электрическую прочность.

Проверку соответствия этому требованию проводят следующими испытаниями.

5.1.2 Испытание напряжением

Образец кабеля погружают в воду и затем прикладывают напряжение.

Напряжение прикладывают между токопроводящей жилой и водой при следующих условиях:

- длина образца — не менее 10 м;
- время погружения в воду — не менее 1 ч;
- температура воды — $(20 \pm 5)^\circ\text{C}$;
- прикладываемое напряжение (переменного тока) — 1000 В;
- продолжительность приложения напряжения — не менее 5 мин;
- оценка результата испытания: во время испытания не должно произойти пробоя изоляции.

5.1.3 Электроискровой метод контроля

Целостность изоляции проверяют по IEC 62230.

Таблица 1 — Испытательные напряжения

Радиальная толщина изоляции, мм	Испытательное напряжение, кВ			
	Переменного тока	Постоянного тока	Высокочастотное	Импульсное
От 1,01 до 1,25 включ.	9	13	10 ^{a)}	13
От 1,26 до 1,50 включ.	10	15	11 ^{a)}	15
От 1,51 до 1,75 включ.	12	17	13 ^{a)}	17
От 1,76 до 2,00 включ.	13	20	14 ^{a)}	20
От 2,01 до 2,25 включ.	14	22	15 ^{a)}	—
От 2,26 до 2,50 включ.	16	24	17 ^{a)}	—
От 2,51 до 2,75 включ.	17	26	18 ^{a)}	—
От 2,76 до 3,00 включ.	19	28	20 ^{a)}	—

^{a)} Испытание высокочастотным напряжением для изоляции толщины более 1,0 мм ограничивают частотами в диапазоне 500 Гц и 4 кГц.

После испытания на поверхности изоляции не должно быть повреждений.

5.2 Наружный диаметр

Среднее значение наружного диаметра кабелей должно быть в пределах, установленных в таблицах 3 и 4.

Разность между двумя любыми значениями наружного диаметра кабелей в одном и том же сечении (овальность) не должна превышать 15 % верхнего предела, установленного для среднего значения наружного диаметра.

Соответствие требованию проверяют по IEC 60227-2 (пункт 1.11) или IEC 60245-2 (пункт 1.11).

5.3 Испытание на гибкость

5.3.1 Общие положения

Кабели должны быть гибкими при нормальных условиях эксплуатации.

5.3.2 Испытание для кабелей с медными токопроводящими жилами

Соответствие требованию проверяют по IEC 60245-2 (пункт 3.2).

Перед испытанием образцы выдерживают в течение не менее 24 ч при температуре $(20 \pm 5)^\circ\text{C}$ в вертикальном положении, а затем, в том же температурном диапазоне проводят испытание.

Среднее значение результатов двух измерений l' (см. рисунок 2 IEC 60245-2) должно быть не более значений, приведенных в таблице 2.

Таблица 2 — Требования к испытанию на статическую гибкость

Номинальное сечение токопроводящей жилы, мм ²	Максимальное расстояние l' для изоляции из EPR, PVC и SiR, м
16	0,45
25	0,45
35	0,50

Окончание таблицы 2

Номинальное сечение токопроводящей жилы, мм ²	Максимальное расстояние l' для изоляции из EPR, PVC и SiR, м
50	0,50
70	0,55
95	0,60
120	0,65
150	0,65

5.3.3 Испытание для кабелей с алюминиевыми токопроводящими жилами

Испытание проводят на стенде, схема которого приведена на рисунке 1. Стенд имеет каретку C с двумя опорными роликами A и B, установленными так, что кабель находится между роликами в горизонтальном положении. Каретка совершает возвратно-поступательные движения на участке длиной 1 м с постоянной скоростью приблизительно 0,33 м/с в соответствии с IEC 60227-2 и IEC 60245-2.

Образец кабеля длиной приблизительно 5 м протягивают через ролики, как показано на рисунке 1, при этом на каждый конец прикрепляют груз массой 10 кг. Диаметр роликов A и B должен быть 120 мм.

Ролики имеют полукруглую фасонную канавку диаметром 30 мм. К образцу прикладывают токовую нагрузку, равную 5 А, для создания токовой нагрузки используют напряжение 230 В частотой в диапазоне 48—62 Гц.

Общее число производимых движений каретки — 2000 (1000 — в каждом направлении).

После испытания на изоляции кабеля не должно быть трещин, а значение электрического сопротивления в конце испытания не должно отличаться от значения электрического сопротивления в начале испытания более чем на 10 %.

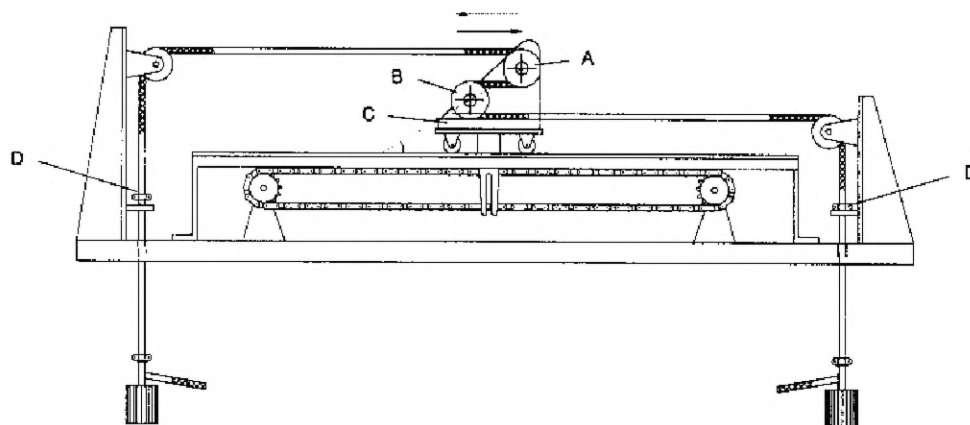


Рисунок 1 — Стенд для испытания кабеля на изгиб при его прохождении через систему роликов

5.4 Испытание на удар при столкновении (по выбору)

Настоящее испытание проводят по выбору только на кабеле с изоляцией из поливинилхлоридного пластиката в соответствии со специальными национальными процедурами или требованием заказчика.

Кабель, выдержавший испытание на удар при столкновении, маркирует изготовитель путем нанесения печатным способом на поверхности изоляции кабеля слова: «Испытание на удар при столкновении».

Испытание проводят в соответствии с приложением А.

6 Технические требования на отдельные типы кабелей

6.1 Общие положения

Каждый тип кабеля должен соответствовать требованиям, приведенным в разделе 1, и конкретным требованиям настоящего раздела.

6.2 Кодовое обозначение

Тип изоляции и токопроводящей жилы	Кодовое обозначение
EPR — медная	61138 IEC 60110
EPR — алюминиевая	61138 IEC 60210
PVC/ST 5 — медная	61138 IEC 60150
PVC/ST 5 — алюминиевая	61138 IEC 60250
PVC/ST 11 — медная	61138 IEC 60155
PVC/ST 11 — алюминиевая	61138 IEC 60255
SiR — медная	61138 IEC 60165
SiR — алюминиевая	61138 IEC 60265

6.3 Номинальное напряжение

Не нормируется, см. раздел 1.

6.4 Конструкция

6.4.1 Токопроводящая жила

Число токопроводящих жил — 1.

Токопроводящая жила должна соответствовать требованиям, указанным в графе 2 таблиц 3 и 4.

6.4.2 Изоляция

На токопроводящую жилу и разделительную ленту, если она имеется, должна быть наложена изоляция в соответствии с 4.3.

Толщина изоляции должна соответствовать указанной в графе 3 таблиц 3 и 4.

6.4.3 Наружный диаметр

Среднее значение наружного диаметра кабеля должно быть в пределах значений, приведенных в графах 4 и 5 таблиц 3 и 4.

6.5 Испытания

Соответствие требованиям 6.4 проверяют внешним осмотром и испытаниями, приведенными в таблице 5 для кабелей с изоляцией из этиленпропиленовой резины (EPR), в таблице 6 для кабелей с изоляцией из поливинилхлоридного пластиката (PVC) и в таблице 8 для кабелей с изоляцией из кремнийорганической резины (SiR).

7 Руководство по применению кабелей

Кабели следует применять только в переносном заземляющем и закорачивающем оборудовании в соответствии с IEC 61230.

Эти кабели предназначены для внутренней и наружной прокладок в следующем температурном диапазоне:

EPR:	от минус 40° С до плюс 70° С;
PVC/ST 5:	от минус 5° С до плюс 70° С;
PVC/ST 11:	от минус 25° С до плюс 55° С;
SiR:	от минус 40° С до плюс 70° С.

Таблица 3 — Общие данные кабелей типов 61138 IEC 60110, 60150, 60155, 60165

Номинальное сечение медной жилы, мм ²	Максимальный диаметр проволок в жиле, мм	Номинальная толщина изоляции, мм		Наружный диаметр, мм				
		EPR и PVC	SiR	минимальный		максимальный,		
				EPR и PVC	SiR	EPR	PVC	SiR
1	2	3		4		5		
16	0,21	1,2	1,4	7,1	7,5	8,9	8,6	9,5
25	0,21	1,2	1,4	8,4	8,8	10,6	10,2	11,2
35	0,21	1,2	1,4	9,7	10,1	12,1	11,7	12,7
50	0,31	1,5	1,6	11,7	11,9	14,6	14,2	15,2
70	0,31	1,8	2,1	13,4	14,6	16,8	16,2	17,4
95	0,31	1,8	2,3	15,5	16,5	19,3	18,7	19,9
120	0,31	1,8	2,7	17,1	18,9	21,4	20,6	22,0
150	0,31	1,8	2,8	18,6	20,6	23,3	22,5	24,0

Таблица 4 — Общие данные кабелей типов 61138 IEC 60210 и 60250, 60255, 60265

Номинальное сечение алюминиевой жилы, мм ²	Максимальный диаметр проволок в жиле, мм	Номинальная толщина изоляции, мм		Наружный диаметр, мм					Электрическое сопротивление жилы при 20 °С, Ом/км, не более
		EPR и PVC	SiR	минимальный		максимальный			
				EPR и PVC	SiR	EPR	PVC	SiR	
1	2	3		4		5			6
35	0,46	1,2	1,4	9,7	10,1	12,1	11,7	12,7	0,886
50	0,46	1,5	1,6	11,7	11,9	14,6	14,2	15,2	0,616
70	0,46	1,8	2,1	13,4	14,6	16,8	16,2	17,4	0,440
95	0,46	1,8	2,3	15,5	16,5	19,3	18,7	19,9	0,326
120	0,46	1,8	2,7	17,1	18,9	21,4	20,6	22,0	0,254
150	0,46	1,8	2,8	18,6	20,6	23,3	22,5	24,0	0,208

Таблица 5 — Испытания кабелей типов 61138 IEC 60110 и 60210 [изоляция из этиленпропиленовой резины (EPR)]

Испытание	Категория испытания	Стандарт на метод испытания	
		Обозначение	Номер раздела, подраздела, пункта
1 Электрические испытания			
1.1 Сопротивление токопроводящих жил	T, S	IEC 60245-2	2.1
1.2 Испытание готового кабеля напряжением 1000 В	T, S	IEC 60245-2	2.2
1.3 Отсутствие дефектов изоляции	R	IEC 62230	—
2 Требования к конструкции и конструктивным размерам			
2.1 Проверка соответствия требованиям к конструкции	T, S	IEC 61138	4
2.2 Измерение толщины изоляции	T, S	IEC 60245-2	1.9
2.3 Измерение наружного диаметра			

Окончание таблицы 5

Испытание	Категория испытания	Стандарт на метод испытания	
		Обозначение	Номер раздела, подраздела, пункта
2.3.1 Среднее значение	T, S	IEC 60245-2	1.11
2.3.2 Овальность	T, S	IEC 60245-2	1.11
3 Испытания материалов изоляции	T	IEC 60502-1	Таблицы 15 и 17 ^{a)}
4 Эластичность при низкой температуре			
4.1 Испытание изоляции на изгиб при минус 50 °С	T	IEC 60811-1-4	8.2 ¹⁾
4.2 Испытание изоляции на относительное удлинение при низкой температуре минус 50 °С ^{b)}	T	IEC 60811-1-4	8.4 ²⁾
5 Испытание на гибкость			
5.1 Кабели с медной жилой	T	IEC 61138	5.3.2
5.2 Кабели с алюминиевой жилой	T	IEC 61138	5.3.3
<p>^{a)} В таблице указаны все методы испытаний и требования к материалам. Испытуемый материал отбирают от готового кабеля.</p> <p>^{b)} Испытание проводят только на кабелях, наружный диаметр которых более предельного значения, указанного в этом методе испытания.</p> <p>1) IEC 60811-504</p> <p>2) IEC 60811-505</p>			

Таблица 6 — Испытания кабелей типов 61138 IEC 60150, 60155, 60250 и 60255 [изоляция из поливинилхлоридной композиции (PVC)]

Испытание	Категория испытания	Стандарт на метод испытания	
		Обозначение	Номер раздела, подраздела, пункта
1 Электрические испытания			
1.1 Сопротивление токопроводящих жил	T, S	IEC 60227-2	2.1
1.2 Испытание готового кабеля напряжением 1000 В	T, S	IEC 60227-2	2.2
1.3 Отсутствие дефектов изоляции	R	IEC 62230	—
2 Требования к конструкции и конструктивным размерам			
2.1 Проверка соответствия требованиям к конструкции	T, S	IEC 61138	4
2.2 Измерение толщины изоляции	T, S	IEC 60227-2	1.9
2.3 Измерение наружного диаметра			
2.3.1 Среднее значение	T, S	IEC 60227-2	1.11
2.3.2 Овальность	T, S	IEC 60227-2	1.11
3 Испытания материалов изоляции			
3.1 ST 5 (типы кабеля 60150 и 60250)	T	IEC 60227-1	Таблица 2 ^{a)}
3.2 ST 11 (типы кабеля 60155 и 60255)	T	IEC 61138	Таблица 7 ^{a)}
4 Испытание на изгиб			
4.1 Кабели с медной жилой	T	IEC 61138	5.3.2

Окончание таблицы 6

Испытание	Категория испытания	Стандарт на метод испытания	
		Обозначение	Номер раздела, подраздела, пункта
4.2 Кабели с алюминиевой жилой	T	IEC 61138	5.3.3
5 Испытание на удар (если требование предъявляется)	T	IEC 61138	Приложение А
а) В таблице указаны все методы испытаний и требования к материалам. Испытуемый материал отбирают от готового кабеля.			

Таблица 7 — Требования для неэлектрических испытаний изоляции из PVC/ST 11

Испытание	Единица измерения	Тип композиции PVC/ST 11	Стандарт на метод испытания	
			Обозначение	Номер раздела, подраздела, пункта
1 Прочность и относительное удлинение при разрыве			IEC 60811-1-1	9.2 ¹⁾
1.1 Характеристики в состоянии поставки				
1.1.1 Среднее значение прочности при разрыве, не менее	H/мм ²	7,5		
1.1.2 Среднее значение удлинения при разрыве, не менее	%	125		
1.2 Характеристики после старения в термостате			IEC 60811-1-2 и IEC 60811-1-1	8.1 ²⁾ 9.2 ¹⁾
1.2.1 Условия старения				
- температура	°C	70 ± 2		
- продолжительность	ч	7 × 24		
1.2.2 Среднее значение прочности при разрыве, не менее	H/мм ²	7,5		
отклонение *, не более	%	± 20		
1.2.3 Среднее значение удлинения при разрыве, не менее	%	125		
отклонение *, не более	%	± 20		
2 Испытание на потерю массы			IEC 60811-3-2	8.2 ³⁾
2.1 Условия старения				
- температура	°C	70 ± 2		
- длительность	ч	7 · 24		
2.2 Потеря массы, не более	мг/см ²	2,0		
3 Испытание на тепловой удар			IEC 60811-3-1	9.2 ⁴⁾
3.1 Условия проведения испытания:				
- температура	°C	150 ± 3		
- длительность	ч	1		
3.2 Результаты		Отсутствие трещин		
4 Испытание под давлением при высокой температуре			IEC 60811-3-1	8.2 ⁵⁾

Окончание таблицы 7

Испытание	Единица измерения	Тип композиции PVC/ST 11	Стандарт на метод испытания	
			Обозначение	Номер раздела, подраздела, пункта
4.1 Условия проведения испытания: - усилие, прикладываемое к лезвию - длительность нагрева под нагрузкой - температура	°C	60 ± 2	IEC 60811-3-1	8.2.4 ⁵⁾
4.2 Результаты - среднее значение глубины продавливания, не более			IEC 60811-3-1	8.2.5 ⁵⁾
5 Испытание на изгиб при низкой температуре	°C	минус (35 ± 2)	IEC 60811-1-4	8.2 ⁶⁾
5.1 Условия испытания: - температура - время воздействия низкой температуры			IEC 60811-1-4	8.2.3 ⁷⁾
5.2 Результаты		Отсутствие трещин		
6 Испытание на относительное удлинение при низкой температуре	°C	минус (35 ± 2)	IEC 60811-1-4	8.3 ⁸⁾
6.1 Условия испытания: - температура - время воздействия низкой температуры			IEC 60811-1-4	8.3.4 и 8.3.5 ⁷⁾
6.2 Результаты - относительное удлинение без разрыва, не менее	%	30		
7 Испытание на удар при низкой температуре	°C	минус (35 ± 2)	IEC 60811-1-4	8.5 ⁷⁾
7.1 Условия проведения испытания - температура - время воздействия низкой температуры - масса ударника			IEC 60811-1-4	8.5.5 ⁷⁾
7.2 Результаты		Отсутствие трещин	IEC 60811-1-4	8.5.6 ⁷⁾
8 Испытание на удар при столкновении (если требование предъявляется)		Отсутствие трещин	IEC 61138	Приложение А

Отклонение — разность между средним значением, полученным после старения, и средним значением, полученным до старения, выраженная в процентах последнего.

1) IEC 60811-201-203, 501.
2) IEC 60811-401.
3) IEC 60811-409.
4) IEC 60811-509.
5) IEC 60811-508.
6) IEC 60811-504.
7) IEC 60811-506.
8) IEC 60811-505.

Таблица 8 — Испытания для типов 61138 IEC 60165 и 60265 (изоляция из кремнийорганической резины SiR)

Испытание	Категория испытания	Стандарт на метод испытания	
		Обозначение	Номер раздела, подраздела, пункта
1 Электрические испытания			
1.1 Сопrotивление токопроводящих жил	T, S	IEC 60245-2	2.1
1.2 Испытание готового кабеля напряжением 1000 В	T, S	IEC 60245-2	2.2
1.3 Отсутствие дефектов изоляции	R	IEC 62230	
2 Требования к конструкции и конструктивным размерам			
2.1 Проверка соответствия требованиям к конструкции	T, S	IEC 61138	4
2.2 Измерение толщины изоляции	T, S	IEC 60245-2	1.9
2.3 Измерение наружного диаметра			
2.3.1 Среднее значение	T, S	IEC 60245-2	1.11
2.3.2 Овальность	T, S	IEC 60245-2	1.11
3 Испытания материалов изоляции	T	IEC 61138	Таблицы 9 ^{a)}
4 Испытание на удар при температуре минус (50 ± 2)°C	T	IEC 60811-1-4	8.5 ¹⁾
5 Испытание на изгиб			
5.1 Кабели с медной жилой	T	IEC 61138	5.3.2
5.2 Кабели с алюминиевой жилой	T	IEC 61138	5.3.3
^{a)} В таблице указаны все методы испытаний и требования к материалу. Испытуемый материал отбирают от готового кабеля. ¹⁾ IEC 60811-506.			

Таблица 9 — Требования для неэлектрических испытаний для изоляции из кремнийорганической резины SiR

Испытание	Единица измерения	Требования	Стандарт на метод испытания	
			Обозначение	Номер раздела, подраздела, пункта
1 Прочность при растяжении и удлинение при разрыве			IEC 60811-1-1	9.2 ¹⁾
1.1 Характеристики в состоянии поставки				
1.1.1 Среднее значение прочности при разрыве, не менее	Н/мм ²	5,0		
1.1.2 Среднее значение удлинения при разрыве, не менее	%	150		
1.2 Характеристики после старения в термостате			IEC 60811-1-2 и IEC 60811-1-1	8.1 ²⁾ 9.2 ¹⁾
1.2.1 Условия старения				
- температура	°C	200 ± 2		
- продолжительность	ч	10 x 24		
1.2.2 Среднее значение прочности при разрыве, не менее	Н/мм ²	4,0		
- отклонение ^{a)} , не более	%			

Окончание таблицы 9

Испытание	Единица измерения	Требования	Стандарт на метод испытания	
			Обозначение	Номер раздела, подраздела, пункта
1.2.3 Среднее значение удлинения при разрыве, не менее - отклонение ^{a)} , не более	% %	120		
2 Испытание на тепловую деформацию			IEC 60811-2-1	9 ³⁾
2.1 Условия испытания				
- температура	°C	250 ± 3		
- время под нагрузкой	мин	15		
- механическое напряжение	Н/мм ²	20		
2.2 Результаты:				
- максимальное относительное удлинение под нагрузкой	%	100		
- максимальное относительное удлинение после снятия нагрузки	%	25		
3 Испытание на изгиб при низкой температуре			IEC 60811-1-4	8.2 ⁴⁾
3.1 Условия испытания:				
- температура	°C	минус (50 ± 2)		
- время воздействия низкой температуры			IEC 60811-1-4	8.2.3 ⁴⁾
3.2 Результаты		Отсутствие трещин		
4 Испытание на относительное удлинение при низкой температуре			IEC 60811-1-4	8.3 ⁵⁾
4.1 Условия испытания:				
- температура	°C	минус (50 ± 2)		
- время воздействия низкой температуры			IEC 60811-1-4	8.3.4 и 8.3.5 ⁵⁾
4.2 Результаты				
- относительное удлинение без разрыва, не менее	%	30		
<p>^{a)} Отклонение — разность между средним значением, полученным после старения, и средним значением, полученным до старения, выраженная в процентах последнего.</p> <p>1) IEC 60811-501. 2) IEC 60811-401. 3) IEC 60811-507. 4) IEC 60811-504. 5) IEC 60811-505.</p>				

**Приложение А
(обязательное)**

Испытание на удар при столкновении

А.1 Подготовка испытуемых образцов

От готового кабеля отбирают три образца длиной не менее 150 мм каждый.

А.2 Испытательная установка и условия проведения испытания

Испытательная установка приведена на рисунке А.1.

Радиус промежуточного стального фрагмента 0,8 мм.

Испытательную установку размещают на подкладку из губчатой резины толщиной приблизительно 40 мм.

Испытание проводят при температуре $(23 \pm 3) ^\circ\text{C}$.

Масса ударника должна быть 5 или 10 кг в зависимости от сечения образца в соответствии с таблицей А.1.

Т а б л и ц а А.1 — Высота падения ударника

Номинальное сечение образца, мм ²	Масса ударника, кг	Высота S, мм
16	5	150
25	5	150
35	5	200
50	5	300
70	5	400
95	10	200
120	10	250
150	10	300

А.3 Проведение испытания

Каждый испытуемый образец располагают, как показано на рисунке А.1, и роняют ударник с высоты S.

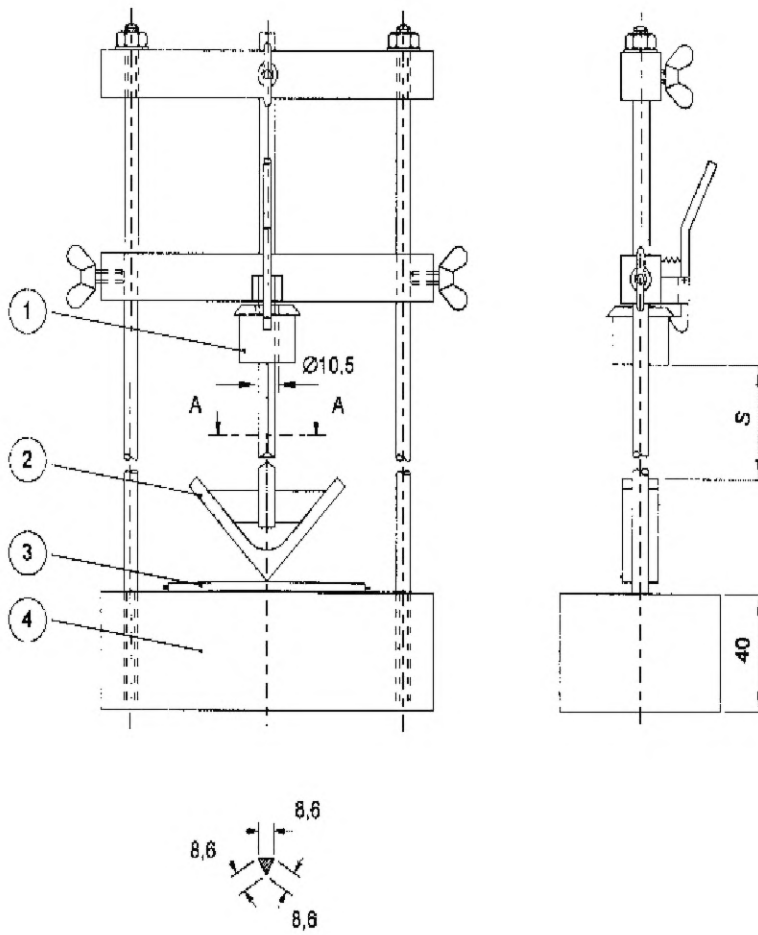
Затем проверяют изоляцию образца на наличие трещин и разломов. Если возможно, к образцу прикладывают силу кручения.

Если невозможно приложить к образцу силу кручения, то изоляцию разрезают по оси кабеля. Затем контролируют состояние внутренней и внешней сторон изоляции.

А.4 Предоставление результатов

При внешнем осмотре, без применения увеличительных приборов, на трех испытуемых образцах не должно быть обнаружено трещин.

Если хотя бы на одном из трех испытуемых образцов были обнаружены трещины, то испытание может быть проведено повторно на трех других образцах, если и на них не обнаружено трещин, то требования к испытанию считают выполненными, но если на любом из трех повторно выбранных образцов были обнаружены трещины, то кабель или оболочка кабеля не соответствуют требованиям к испытанию.



1 — ударник; 2 — промежуточный стальной фрагмент $L = 40 \times 40 \times 5$; 3 — испытуемый образец; 4 — стальное основание

Рисунок А.1 — Испытательная установка для испытания кабеля на удар (вертикальный удар)

Приложение ДА
(справочное)

**Сведения о соответствии ссылочных международных стандартов
межгосударственным стандартам**

Таблица ДА.1

Обозначение ссылочного международного стандарта	Степень соответствия	Обозначение и наименование межгосударственного стандарта
IEC 60227-1	IDT	ГОСТ IEC 60227-1—2011 «Кабели с поливинилхлоридной изоляцией на номинальное напряжение до 450/750 В включительно. Часть 1. Общие требования»
IEC 60227-2	IDT	ГОСТ IEC 60227-2—2012 «Кабели с поливинилхлоридной изоляцией на номинальное напряжение до 450/750 В включительно. Часть 2. Методы испытаний»
IEC 60228: 2004	MOD	ГОСТ 22483—2012 (IEC 60228: 2004) «Жилы токопроводящие для кабелей, проводов и шнуров»
IEC 60245-2	IDT	ГОСТ IEC 60245-2—2011 «Кабели с резиновой изоляцией на номинальное напряжение до 450/750 В включительно. Методы испытаний»
IEC 60502-1	—	*
IEC 60811-1-1	IDT	ГОСТ IEC 60811-201—2015 «Кабели электрические и волоконно-оптические. Методы испытаний неметаллических материалов. Часть 201. Общие испытания. Измерение толщины изоляции». ГОСТ IEC 60811-202—2015 «Кабели электрические и волоконно-оптические. Методы испытаний неметаллических материалов. Часть 202. Общие испытания. Измерение толщины неметаллической оболочки» ГОСТ IEC 60811-203—2015 «Кабели электрические и волоконно-оптические. Методы испытаний неметаллических материалов. Часть 203. Общие испытания. Измерение наружных размеров» ГОСТ IEC 60811-501—2015 «Кабели электрические и волоконно-оптические. Методы испытаний неметаллических материалов. Часть 501. Механические испытания. Испытания для определения механических свойств композиций изоляции и оболочек»
IEC 60811-1-2	IDT	ГОСТ IEC 60811-401—2015 «Кабели электрические и волоконно-оптические. Методы испытаний неметаллических материалов. Часть 401. Разные испытания. Методы теплового старения. Старение в термостате» ГОСТ IEC 60811-412—2015 «Кабели электрические и волоконно-оптические. Методы испытаний неметаллических материалов. Часть 412. Разные испытания. Методы теплового старения. Старение в воздушной бомбе»

Продолжение таблицы ДА.1

Обозначение ссылочного международного стандарта	Степень соответствия	Обозначение и наименование межгосударственного стандарта
IEC 60811-1-3	IDT	<p>ГОСТ IEC 60811-402—2015 «Кабели электрические и волоконно-оптические. Методы испытаний неметаллических материалов. Часть 402. Разные испытания. Испытания на водопоглощение»</p> <p>ГОСТ IEC 60811-502—2015 «Кабели электрические и волоконно-оптические. Методы испытаний неметаллических материалов. Часть 502. Механические испытания. Испытание изоляции на усадку»</p> <p>ГОСТ IEC 60811-503—2015 «Кабели электрические и волоконно-оптические. Методы испытаний неметаллических материалов. Часть 503. Механические испытания. Испытание оболочек на усадку»</p> <p>ГОСТ IEC 60811-606 «Кабели электрические и волоконно-оптические. Методы испытаний неметаллических материалов. Часть 606. Физические испытания. Методы определения плотности»</p>
IEC 60811-1-4	IDT	<p>ГОСТ IEC 60811-504—2015 «Кабели электрические и волоконно-оптические. Методы испытаний неметаллических материалов. Часть 504. Механические испытания. Испытания изоляции и оболочек на изгиб при низкой температуре»</p> <p>ГОСТ IEC 60811-505—2015 «Кабели электрические и волоконно-оптические. Методы испытаний неметаллических материалов. Часть 505. Механические испытания. Испытания изоляции и оболочек на удлинение при низкой температуре»</p> <p>ГОСТ IEC 60811-506—2015 «Кабели электрические и волоконно-оптические. Методы испытаний неметаллических материалов. Часть 506. Механические испытания. Испытание изоляции и оболочек на удар при низкой температуре»</p>
IEC 60811-2-1	IDT	<p>ГОСТ IEC 60811-403—2015 «Кабели электрические и волоконно-оптические. Методы испытаний неметаллических материалов. Часть 403. Разные испытания. Испытание на озоностойкость сшитых композиций»</p> <p>ГОСТ IEC 60811-404—2015 «Кабели электрические и волоконно-оптические. Методы испытаний неметаллических материалов. Часть 404. Разные испытания. Испытание оболочек кабеля на стойкость к минеральному маслу»</p> <p>ГОСТ IEC 60811-507—2015 «Кабели электрические и волоконно-оптические. Методы испытаний неметаллических материалов. Часть 507. Механические испытания. Испытание на тепловую деформацию для сшитых композиций»</p>
IEC 60811-3-1	IDT	<p>ГОСТ IEC 60811-508—2015 «Кабели электрические и волоконно-оптические. Методы испытаний неметаллических материалов. Часть 508. Механические испытания. Испытание изоляции и оболочек под давлением при высокой температуре»</p> <p>ГОСТ IEC 60811-509—2015 «Кабели электрические и волоконно-оптические. Методы испытаний неметаллических материалов. Часть 509. Механические испытания. Испытание изоляции и оболочек на стойкость к растрескиванию (испытание на тепловой удар)»</p>

Окончание таблицы ДА.1

Обозначение ссылочного международного стандарта	Степень соответствия	Обозначение и наименование межгосударственного стандарта
IEC 60811-3-2	IDT	ГОСТ IEC 60811-405—2015 «Кабели электрические и волоконно-оптические. Методы испытаний неметаллических материалов. Часть 405. Разные испытания. Испытание на термическую стабильность изоляции и оболочек кабеля из поливинилхлоридных композиций» ГОСТ IEC 60811-409—2015 «Кабели электрические и волоконно-оптические. Методы испытаний неметаллических материалов. Часть 409. Разные испытания. Испытание на потерю массы для термопластичных изоляции и оболочек»
IEC 61230	IDT	ГОСТ IEC 61230—2012 «Работы, выполняемые под напряжением. Переносное оборудование для заземления или для заземления и закорачивания»
IEC 62230	MOD	ГОСТ Р 54813—2011 (МЭК 62230:2006) «Кабели, провода и шнуры электрические. Электроискровой метод контроля»
<p>* Соответствующий межгосударственный стандарт отсутствует. До его принятия рекомендуется использовать перевод на русский язык данного международного стандарта. Официальный перевод данного международного стандарта находится в Федеральном информационном фонде технических регламентов и стандартов.</p> <p>Примечание — В настоящей таблице использовано следующее условное обозначение степени соответствия стандартов:</p> <ul style="list-style-type: none"> - IDT — идентичные стандарты; - MOD — модифицированные стандарты. 		

УДК 621.3 616.9.001.4:006.354

МКС 29.060.20

E49

ОКП 35 0000

IDT

Ключевые слова: кабели для оборудования, заземляющего, закорачивающего

БЗ 7—2016/49

Редактор *Р.Г. Говердовская*
Технический редактор *В.Н. Прусакова*
Корректор *М.И. Першина*
Компьютерная верстка *Е.А. Кондрашовой*

Сдано в набор 07.09.2017. Подписано в печать 03.10.2017. Формат 60×84¹/₈. Гарнитура Ариал.
Усл. печ. л. 2,79. Уч.-изд. л. 2,52. Тираж 25 экз. Зак. 1628.

Подготовлено на основе электронной версии, предоставленной разработчиком стандарта

Издано и отпечатано во ФГУП «СТАНДАРТИНФОРМ», 123001 Москва, Гранатный пер., 4.
www.gostinfo.ru info@gostinfo.ru

Поправка к ГОСТ IEC 61138—2016 Кабели для переносного оборудования, предназначенного для заземления и опережающей защиты от токов короткого замыкания

В каком месте	Напечатано	Должно быть		
Предисловие. Таблица согласования	—	Казахстан	KZ	Госстандарт Республики Казахстан

(ИУС № 9 2022 г.)