

---

ФЕДЕРАЛЬНОЕ АГЕНТСТВО  
ПО ТЕХНИЧЕСКОМУ РЕГУЛИРОВАНИЮ И МЕТРОЛОГИИ

---



НАЦИОНАЛЬНЫЙ  
СТАНДАРТ  
РОССИЙСКОЙ  
ФЕДЕРАЦИИ

ГОСТ Р  
57670—  
2017

---

# СИСТЕМЫ ТЯГОВОГО ЭЛЕКТРОСНАБЖЕНИЯ ЖЕЛЕЗНОЙ ДОРОГИ

## Методика выбора основных параметров

Издание официальное



Москва  
Стандартинформ  
2017

## Предисловие

1 РАЗРАБОТАН Акционерным обществом «Научно-исследовательский институт железнодорожного транспорта» (АО «ВНИИЖТ»)

2 ВНЕСЕН Техническим комитетом по стандартизации ТК 45 «Железнодорожный транспорт»

3 УТВЕРЖДЕН И ВВЕДЕН В ДЕЙСТВИЕ Приказом Федерального агентства по техническому регулированию и метрологии от 15 сентября 2017 г. № 1130-ст

4 ВВЕДЕН ВПЕРВЫЕ

5 Федеральное агентство по техническому регулированию и метрологии не несет ответственности за патентную чистоту настоящего стандарта. Патентообладатель может заявить о своих правах и направить в Федеральное агентство по техническому регулированию и метрологии аргументированное предложение о внесении в настоящий стандарт поправки для указания информации о наличии в стандарте объектов патентного права и патентообладателе

*Правила применения настоящего стандарта установлены в статье 26 Федерального закона от 29 июня 2015 г. № 162-ФЗ «О стандартизации в Российской Федерации». Информация об изменениях к настоящему стандарту публикуется в ежегодном (по состоянию на 1 января текущего года) информационном указателе «Национальные стандарты», а официальный текст изменений и поправок — в ежемесячном информационном указателе «Национальные стандарты». В случае пересмотра (замены) или отмены настоящего стандарта соответствующее уведомление будет опубликовано в ближайшем выпуске ежемесячного информационного указателя «Национальные стандарты». Соответствующая информация, уведомление и тексты размещаются также в информационной системе общего пользования — на официальном сайте Федерального агентства по техническому регулированию и метрологии в сети Интернет ([www.gost.ru](http://www.gost.ru))*

© Стандартинформ, 2017

В Российской Федерации настоящий стандарт не может быть полностью или частично воспроизведен, тиражирован и распространен в качестве официального издания без разрешения Федерального агентства по техническому регулированию и метрологии

## Содержание

1 Область применения .....	1
2 Нормативные ссылки .....	1
3 Термины и определения .....	2
4 Общие положения .....	2
5 Выполнение тяговых расчетов .....	5
6 Выполнение электрических расчетов .....	6
7 Выбор расстояния между смежными тяговыми подстанциями .....	6
8 Выбор мощности и количества силовых трансформаторов .....	7
9 Выбор номинального тока на выходе и количества статических преобразователей для системы тягового электроснабжения .....	10
10 Выбор номинального тока коммутационных аппаратов и трансформаторов тока .....	11
11 Выбор номинального тока отключения выключателей .....	12
12 Выбор марки, сечения и количества проводов контактной сети, проводов и кабелей питающих, отсасывающих и шунтирующих линий .....	17
13 Выбор марки, сечения и количества проводов сборных и соединительных шин распределительных устройств тяговых подстанций и линейных устройств системы тягового электроснабжения .....	20
Приложение А (рекомендуемое) Методика тяговых расчетов при выборе основных параметров систем тягового электроснабжения .....	23
Приложение Б (справочное) Схемы замещения элементов систем тягового электроснабжения и определение их параметров .....	30
Приложение В (рекомендуемое) Определение параметров рабочего режима систем тягового электроснабжения на основе моделирования графика движения поездов .....	38
Приложение Г (рекомендуемое) Метод расчета температуры нагрева и допустимого длительного тока проводов контактной сети и воздушных линий .....	45
Библиография .....	47

СИСТЕМЫ ТЯГОВОГО ЭЛЕКТРОСНАБЖЕНИЯ  
ЖЕЛЕЗНОЙ ДОРОГИ

## Методика выбора основных параметров

The railway track power supply systems.  
The methods of selecting fundamental parameters

Дата введения — 2018—05—01

**1 Область применения**

Настоящий стандарт распространяется на системы тягового электроснабжения постоянного тока напряжением 3 кВ, переменного тока напряжением 25 и 2 × 25 кВ при скорости движения поездов на электротяге до 250 км/ч и устанавливает методику выбора основных параметров этих систем.

**2 Нормативные ссылки**

В настоящем стандарте использованы нормативные ссылки на следующие стандарты:

- ГОСТ 839—80 Провода неизолированные для воздушных линий электропередачи. Технические условия
- ГОСТ 2585—81 Выключатели автоматические быстродействующие постоянного тока. Общие технические условия
- ГОСТ 4775—91 Провода неизолированные биметаллические сталемедные. Технические условия
- ГОСТ 6962—75 Транспорт электрифицированный с питанием от контактной сети. Ряд напряжений
- ГОСТ 7746—2015 Трансформаторы тока. Общие технические условия
- ГОСТ 11677 Трансформаторы силовые. Общие технические условия
- ГОСТ 14209—85 Трансформаторы силовые масляные общего назначения. Допустимые нагрузки
- ГОСТ 16772—77 Трансформаторы и реакторы преобразовательные. Общие технические условия
- ГОСТ 32697—2014 Тросы контактной сети железной дороги несущие. Технические условия
- ГОСТ 32895 Электрификация и электроснабжение железных дорог. Термины и определения
- ГОСТ Р 51559 Трансформаторы силовые масляные классов напряжения 110 и 220 кВ и автотрансформаторы напряжением 27,5 кВ для электрических железных дорог переменного тока. Общие технические условия
- ГОСТ Р 52002 Электротехника. Термины и определения основных понятий
- ГОСТ Р 52565—2006 Выключатели переменного тока на напряжения от 3 до 750 кВ. Общие технические условия
- ГОСТ Р 52719 Трансформаторы силовые. Общие технические условия
- ГОСТ Р 52726—2007 Разъединители и заземлители переменного тока на напряжение свыше 1 кВ и приводы к ним. Общие технические условия
- ГОСТ Р 55647—2013 Провода контактные из меди и ее сплавов для электрифицированных железных дорог. Технические условия

**П р и м е ч а н и е** — При пользовании настоящим стандартом целесообразно проверить действие ссылочных стандартов в информационной системе общего пользования — на официальном сайте Федерального агентства по

техническому регулированию и метрологии в сети Интернет или по ежегодному информационному указателю «Национальные стандарты», который опубликован по состоянию на 1 января текущего года, и по выпускам ежемесячного информационного указателя «Национальные стандарты» за текущий год. Если заменен ссылочный стандарт, на который дана недатированная ссылка, то рекомендуется использовать действующую версию этого стандарта с учетом всех внесенных в данную версию изменений. Если заменен ссылочный стандарт, на который дана датированная ссылка, то рекомендуется использовать версию этого стандарта с указанным выше годом утверждения (принятия). Если после утверждения настоящего стандарта в ссылочный стандарт, на который дана датированная ссылка, внесено изменение, затрагивающее положение, на которое дана ссылка, то это положение рекомендуется применять без учета данного изменения. Если ссылочный стандарт отменен без замены, то положение, в котором дана ссылка на него, рекомендуется применять в части, не затрагивающей эту ссылку.

### 3 Термины и определения

В настоящем стандарте применены термины по ГОСТ 32895, ГОСТ Р 52002, а также следующие термины с соответствующими определениями:

**3.1 максимальный режим системы внешнего электроснабжения:** Режим работы электроэнергетической системы, питающей тяговые подстанции, при котором в ней включено максимально возможное количество генераторов, трансформаторов и линий электропередачи.

**3.2 пакет поездов:** Два и более следующих один за другим поездов с заданным наименьшим интервалом на электротяге.

**3.3 час интенсивных перевозок:** Период времени суток, в котором движение поездов обуславливает максимальную нагрузку системы тягового электроснабжения.

**3.4 расчетная масса (поезда):** Среднее арифметическое значение массы всех поездов, включая пассажирские, обращающихся на каждом пути участка за одни сутки в среднем за год.

**3.5 участок с преимущественно пассажирским движением:** Участок, на котором количество пассажирских поездов составляет более 60 % общего количества поездов в сутки и для которого поезд расчетной массы относят к категории пассажирских поездов.

**3.6 участок с преимущественно пригородным движением:** Участок, на котором количество пригородных поездов составляет более 60 % общего количества поездов в сутки.

**3.7 участок со смешанным движением:** Участок, на котором количество пассажирских и пригородных поездов или количество грузовых поездов находится в интервале от 40 до 60 % общего количества поездов в сутки.

### 4 Общие положения

#### 4.1 Основные требования

4.1.1 Основными параметрами систем тягового электроснабжения являются:

- расстояние между смежными тяговыми подстанциями;
- мощность и количество силовых трансформаторов, а также автотрансформаторов системы тягового электроснабжения переменного тока  $2 \times 25$  кВ;
- номинальный ток на выходе и количество статических преобразователей для системы тягового электроснабжения;
- номинальный ток коммутационных аппаратов и трансформаторов тока;
- номинальный ток отключения выключателей;
- марка, сечение и количество проводов контактной сети, проводов и кабелей питающих, отсасывающих и шунтирующих линий;
- марка, сечение и количество проводов сборных и соединительных шин тяговых подстанций и линейных устройств системы тягового электроснабжения.

4.1.2 Значения основных параметров, кроме расстояний между тяговыми подстанциями, выбирают из номинальных рядов, установленных стандартами на соответствующую продукцию.

Для продукции, в отношении которой стандарты не разработаны, допустимые значения перегрузки по току и времени усреднения принимают по техническим условиям.

4.1.3 При выборе основных параметров систем тягового электроснабжения принимают следующие допустимые значения расчетных величин:

- a) для напряжения на токоприемнике электроподвижного состава в соответствии с таблицей 1;

Таблица 1 — Допустимые минимальные значения напряжения на токоприемнике электроподвижного состава

Напряжение	Значение напряжения, В, при системе тягового электроснабжения		Время усреднения $T_c$ , мин, расчетного значения напряжения
	постоянного тока	переменного тока (действующее значение)	
1 Наименьшее	По ГОСТ 6962—75 (пункт 2)		—
2 Расчетный уровень наименьшего напряжения при скорости движения поездов до 160 км/ч включ.	По Правилам [1] (пункт 2 приложения № 4)		3
3 Расчетный уровень наименьшего напряжения при скорости движения пассажирских поездов св. 160 до 250 км/ч включ.	2900	24 000	1

б) для температуры нагрева проводов контактной сети, питающих проводов системы тягового электроснабжения переменного тока  $2 \times 25$  кВ, проводов питающих, отсасывающих и шунтирующих линий в соответствии с таблицей 2;

Таблица 2 — Допустимая температура нагрева проводов тяговой сети

Тип провода	Допустимая температура нагрева, °С	Время усреднения $T_c$ , мин, расчетного значения температуры
Контактные из меди и ее сплавов	По ГОСТ Р 55647—2013 (раздел 9)	20
Несущие тросы из меди и ее сплавов	По ГОСТ 32697—2014 (раздел 9)	1
Многопроволочные биметаллические стале-медные	По ГОСТ 4775—91 (пункт 4.3)	
Медные кроме контактных проводов и несущих тросов, алюминиевые и сталеалюминиевые	По ГОСТ 839—80 (пункт 5а.2)	20

в) для тока и/или температуры нагрева каждого из элементов системы тягового электроснабжения с учетом установленных для данного элемента норм допустимых перегрузок по току и времени усреднения.

4.1.4 Температуру нагрева проводов по перечислению б) 4.1.3 рассчитывают при температуре окружающего воздуха 40 °С, скорости ветра 1 м/с в поперечном направлении относительно провода и интегральной поверхностной плотности потока солнечного излучения 900 Вт/м<sup>2</sup>.

4.1.5 Проверку контактной сети по температуре нагрева проводов выполняют как при нормальной схеме, так и при раздельном питании путей с отключенными постами секционирования и пунктами параллельного соединения контактной сети при их наличии.

4.1.6 Параметры контактной сети системы тягового электроснабжения постоянного тока выбирают с учетом износа контактных проводов, равного 15 % площади полного сечения.

4.1.7 Мощность системы внешнего электроснабжения принимают для максимального режима ее работы.

## 4.2 Исходные данные и порядок выбора основных параметров

4.2.1 В качестве исходных данных для выбора основных параметров принимают:

а) координаты расположения станций, продольный профиль и план пути, допустимые скорости движения поездов на участке;

б) количество грузовых, пассажирских и пригородных поездов в сутки по каждому пути двухпутных и многопутных участков или по обоим направлениям движения для однопутных участков;

в) массы поездов всех категорий, серии и количество секций электровозов или моторных вагонов в поездах;

г) наименьший межпоездной интервал в пакетах поездов различных категорий;

- д) график движения поездов или количество поездов в час интенсивных перевозок;
- е) распределение категорий поездов по путям для многопутных участков.

4.2.2 Выбор основных параметров осуществляют по результатам тяговых и электрических расчетов. Параметры следует выбирать, как правило, без учета режима рекуперации за исключением случаев, когда рекуперативное торможение на участках с затяжными спусками применяют для обеспечения безопасности движения поездов.

4.2.3 Тяговые расчеты производят в соответствии с параметрами, заданными в перечислениях а), в), е) 4.2.1, при движении в обоих направлениях следующих поездов:

- пассажирских и пригородных;
- грузовых наибольшей массы из заданных по перечислению в) 4.2.1;
- грузовых расчетной массы.

4.2.4 Электрические расчеты выполняют с учетом изменения потребления тока из контактной сети электроподвижным составом при его перемещении по участку в соответствии с графиком движения поездов, заданным согласно перечислению д) 4.2.1, который математически моделируют с использованием результатов тяговых расчетов.

4.2.5 При отсутствии данных по перечислению д) 4.2.1 принимают расчетные графики движения поездов, указанные в 4.2.5.1—4.2.5.6.

4.2.5.1 На двухпутных и многопутных участках в направлении наибольшего электропотребления принимают пакет из  $N_{ич1}$  поездов расчетной и наибольшей массы, проложенный спустя не менее 8 ч от начала графика движения с заданным в соответствии с перечислением г) 4.2.1 интервалом  $J_p$ , мин. До и после пакета прокладывают поезда расчетной массы в количестве  $N_{с1} - N_{ич1}$  с интервалом  $J_1$ , мин, который вычисляют по формуле

$$J_1 = \frac{1440 - T_{ич} - T_{тех}}{N_{с1} - N_{ич1}}, \quad (4.1)$$

где  $T_{ич}$  — продолжительность периода интенсивных перевозок, мин.  $T_{ич} = 60$  мин, если не задано иное значение;

$T_{тех}$  — продолжительность суточного бюджета времени, выделяемого для производства плановых ремонтно-строительных работ на сооружениях железнодорожной инфраструктуры;  
 $T_{тех} = 150$  мин, если не задано иное значение;

$N_{с1}$  — количество поездов в сутки на данном пути.

Количество поездов  $N_{ич1}$  в пакете определяют как ближайшее целое к значению, рассчитанному по формуле

$$N_{ич1} = T_{ич} / J_p - 1. \quad (4.2)$$

Количество поездов наибольшей массы в пакете, если таких менее 5 % общего количества поездов в сутки, принимают равным одному, если от 5 до 25 % — два поезда, более 25 % — три поезда.

4.2.5.2 На двухпутных и многопутных участках в обратном направлении принимают все поезда расчетной массы в количестве  $N_{с2}$ , заданном в сутки для данного пути, с интервалом  $J_2 = 1,4 J_p$ , но не менее 11 мин.

4.2.5.3 На однопутных участках принимают частично-пакетный график движения при пропуске пакета из трех поездов расчетной и наибольшей массы с заданным интервалом  $J_p$  в направлении наибольшего электропотребления и при скрещении этого пакета со встречными поездами расчетной массы на всех раздельных пунктах с путевым развитием.

4.2.5.4 В случае одинакового электропотребления по железнодорожным путям или направлениям движения в расчетном графике движения поездов рассматривают отдельно пакеты поездов по каждому железнодорожному пути или направлению движения.

4.2.5.5 На участках с преимущественно пассажирским движением и на участках со смешанным движением грузовых и пассажирских поездов в расчетном графике движения поездов учитывают пакеты грузовых и пассажирских поездов.

4.2.5.6 На участках с преимущественно пригородным движением расчетный график движения поездов формируют с учетом количества пар пригородных поездов в час интенсивных перевозок.

4.2.6 Выбранные согласно требованиям 4.1 значения основных параметров проверяют на соответствие требованиям 4.1 для вынужденного режима работы системы тягового электроснабжения при условии пропуска одного поезда расчетной массы по каждому железнодорожному пути межподстанционной зоны.

Вынужденный режим системы тягового электроснабжения соответствует отключению каждой из тяговых подстанций (по одной) при введенных в работу резервирующих трансформаторах и статических преобразователях для системы тягового электроснабжения на тяговых подстанциях соседних с отключенной.

Параметры системы тягового электроснабжения переменного тока  $2 \times 25$  кВ проверяют дополнительно для вынужденного режима при отключении отдельно каждого из автотрансформаторных пунктов при всех включенных тяговых подстанциях.

При вынужденных режимах работы систем тягового электроснабжения расчетный уровень наименьшего напряжения согласно таблице 1 принимают по нормам Правил [1] (пункт 2 приложения № 4), допустимым в исключительных случаях.

4.2.7 В случае невыполнения требований 4.1 выбранные значения основных параметров системы тягового электроснабжения корректируют и для их проверки повторно производят электрические расчеты.

## 5 Выполнение тяговых расчетов

5.1 Тяговые расчеты при выборе основных параметров систем тягового электроснабжения проводят для определения электрической нагрузки контактной сети в различных точках железнодорожного участка в зависимости от профиля и плана пути, характеристик электроподвижного состава, массы поезда и параметров состава вагонов, а также режима ведения поезда и напряжения в контактной сети.

5.2 В результате тяговых расчетов получают следующие основные параметры:

- зависимости от времени координат положения поезда на участке и токов, потребляемых электроподвижным составом из контактной сети, с равномерным шагом по времени  $\Delta T$ , мин, согласно 6.4;
- расходы электроэнергии (при переменном токе полные и активные) и время хода поезда по перегонам участка.

5.3 Результирующие параметры, перечисленные в 5.2, рассчитывают на основе решения дифференциальных уравнений движения поезда, выраженных формулами:

$$dv/dt = \zeta [F_k(v) - B_r(v) - W_o(v) - W_f] / m_n, \quad (5.1)$$

$$d/dt = \zeta_t v, \quad (5.2)$$

$$I_o = I_b(v), \quad (5.3)$$

где  $dv/dt$  — ускорение (замедление) поезда, км/(ч · мин);

$\zeta$  — ускорение или замедление поезда при удельной силе 1 Н/т:  $\zeta = 0,2038$  км/(ч · мин)/(Н/т);

$v$  — скорость движения поезда, км/ч;

$F_k(v)$  — тяговая характеристика электроподвижного состава по данным завода-изготовителя, кН;

$B_r(v)$  — зависимость силы торможения поезда от скорости, кН;

$W_o(v)$  — основное сопротивление движению поезда, кН;

$W_f$  — дополнительное сопротивление движению от уклона и от кривой, кН;

$m_n$  — масса поезда, т;

$d/dt$  — приращение координаты, км/мин;

$\zeta_t$  — коэффициент, учитывающий размерность времени:  $\zeta_t = 1/60$ ;

$I_b$  — ток, потребляемый из контактной сети электроподвижным составом поезда, А;

$I_b(v)$  — токовая характеристика электроподвижного состава по данным завода-изготовителя, А.

5.4 Методика расчета результирующих параметров, перечисленных в 5.2, на основе интегрирования уравнений (5.1)—(5.3) в конечных приращениях приведена в приложении А.

Допускается использование других методов и способов интегрирования уравнений движения поезда при условии, что их результаты соответствуют 5.2.

5.5 В расходах электроэнергии и в токовой нагрузке контактной сети учитывают мощность собственных нужд электроподвижного состава, а для пассажирских поездов — также мощность, расходуемую на освещение, отопление и кондиционирование воздуха в вагонах.

5.6 При тяговых расчетах учитывают:

- остановки на станциях, обусловленные технологией работы железнодорожного участка;
- постоянно действующие предупреждения об ограничении скорости движения поездов;
- перегоны, на которых при движении поезда используют подталкивающие локомотивы.



## 6 Выполнение электрических расчетов

6.1 Электрические расчеты выполняют для определения показателей, характеризующих режимы работы устройств тягового электроснабжения, по условиям соответствия которых нормативным значениям согласно 4.1.3 осуществляют выбор основных параметров систем тягового электроснабжения.

К этим показателям относят:

- токи в силовом оборудовании, коммутационных аппаратах, сборных шинах распределительных устройств тяговых подстанций и линейных устройств, в питающих, отсасывающих и шунтирующих линиях, проводах контактной сети;
- температуры нагрева проводов контактной сети, элементов силовых трансформаторов и автотрансформаторов системы тягового электроснабжения переменного тока  $2 \times 25$  кВ;
- напряжения на сборных шинах питающих линий контактной сети тяговых подстанций и на токоприемниках электроподвижного состава.

6.2 Расчеты значений параметров режима, перечисленных в 6.1, производят посредством моделирования графика движения поездов, который формируют на основе результатов тяговых расчетов и исходных данных, приведенных в 4.2.1, 4.2.5.

6.3 В результате расчетов получают:

- числовые ряды значений токов и напряжений в отдельные моменты времени с равномерным шагом по времени  $\Delta T$ , мин, при фиксированном в эти моменты расположении поездов на участке;
- наибольшие, наименьшие и усредненные за заданные периоды времени значения токов, напряжений и температур на основе обработки данных числовых рядов.

6.4 Значение шага  $\Delta T$  по времени выбирают не более:

- при системе тягового электроснабжения постоянного тока — 0,5 мин;
- при системах тягового электроснабжения переменного тока — 1,0 мин;
- при наличии поездов со скоростями движения свыше 160 км/ч при всех системах тягового электроснабжения — 0,25 мин.

6.5 Уравнения, связывающие параметры систем тягового электроснабжения с искомыми параметрами режима, составляют на основе расчетных электрических схем этих систем.

Расчетные схемы системы тягового электроснабжения формируют из схем замещения тяговых подстанций и устройств тяговой сети, приведенных в приложении Б.

6.6 В расчетной схеме участка, на котором осуществляют проверку основных параметров системы тягового электроснабжения, учитывают смежные межподстанционные зоны, при их наличии, на границах этого участка.

6.7 Параметры режима расчетной схемы рекомендуется определять методом контурных токов или узловых напряжений с использованием электронных вычислительных машин (ЭВМ).

Допускается применять другие методы расчета электрических схем, обеспечивающие рациональное использование ресурсов ЭВМ в части способов хранения и обработки промежуточных результатов вычислений.

6.8 Порядок действий при расчетах параметров рабочего режима систем тягового электроснабжения на основе моделирования графика движения поездов приведен в приложении В.

## 7 Выбор расстояния между смежными тяговыми подстанциями

7.1 Расстояния между смежными тяговыми подстанциями определяют при проектировании, исходя из необходимости выполнения требований, установленных в разделе 4. Рекомендуется принимать эти расстояния не более приведенных в 7.2, 7.3.

7.2 Для железнодорожных линий, электрифицированных на постоянном токе, наибольшее расстояние между тяговыми подстанциями выбирают в зависимости от годовой приведенной грузонапряженности  $\Gamma_{np}$ , млн т · км брутто/км, которую вычисляют по формуле

$$\Gamma_{np} = 3,65 \cdot 10^{-4} \sum_f (N_{cf} m_{pf}), \quad (7.1)$$

где  $N_{cf}$  — количество грузовых и пассажирских поездов, включая пригородные, в средние сутки года по каждому пути  $f$  двухпутных и многопутных участков или по направлениям движения для однопутных участков;

$m_{pf}$  — расчетная масса поезда на пути  $f$  или на данном направлении движения, т.

Расстояния между смежными тяговыми подстанциями принимают не более, км:

20 ..... при значении  $\Gamma_{\text{пр}}$  св. 25 млн т · км брутто/км;

25 ..... при значении  $\Gamma_{\text{пр}}$  до 25 млн т · км брутто/км включ.

7.3 Для железнодорожных линий, электрифицированных на переменном токе, расстояние между смежными тяговыми подстанциями выбирают не более:

- при системе тягового электроснабжения переменного тока 25 кВ — 50 км;

- при системе тягового электроснабжения переменного тока 25 кВ с усиливающим и экранирующим проводами — 65 км;

- при системе тягового электроснабжения переменного тока  $2 \times 25$  кВ — 70 км.

7.4 Расстояния между смежными тяговыми подстанциями рекомендуется выбирать в такой последовательности.

На начальном этапе расчетов принимают наибольшие значения расстояния по 7.2, 7.3.

При принятых расстояниях между тяговыми подстанциями предварительно выбирают параметры системы тягового электроснабжения в соответствии с разделами 8, 9 и согласно 12.1.

Если предварительно выбранные параметры системы тягового электроснабжения не соответствуют требованиям 4.1, то принимают меньшие расстояния между подстанциями и электрические расчеты с целью проверки параметров выполняют повторно.

7.5 Если при системе тягового электроснабжения постоянного тока для большинства межподстанционных зон требуемые по результатам расчетов расстояния между тяговыми подстанциями составляют менее 7 км, то на проектируемом железнодорожном участке следует применять систему тягового электроснабжения переменного тока 25 кВ.

На межподстанционных зонах системы тягового электроснабжения переменного тока 25 кВ длиной менее 25 км рекомендуется применять систему тягового электроснабжения переменного тока 25 кВ с усиливающим и экранирующим проводами или систему тягового электроснабжения переменного тока  $2 \times 25$  кВ.

## 8 Выбор мощности и количества силовых трансформаторов

### 8.1 Выбор мощности и количества преобразовательных трансформаторов тяговых подстанций постоянного тока

Показатели рабочего режима при выборе преобразовательных трансформаторов тяговых подстанций постоянного тока рассчитывают с использованием числового ряда  $K_{\text{т}}(k)$  нагрузок сетевой обмотки в долях ее номинальной мощности, вычисляемых по формуле

$$K_{\text{т}}(k) = U_{\text{одт}} I_d(k) / (n_{\text{т}} S_{\text{т ном}}), \quad (8.1)$$

где  $U_{\text{одт}}$  — номинальное напряжение сетевой обмотки трансформатора, приведенное к стороне выпрямленного тока, кВ;

$I_d(k)$  — числовой ряд значений токов на выходе статических преобразователей для системы тягового электроснабжения, которые подключены к данному трансформатору, полученный с заданным шагом по времени  $\Delta T$ , мин, в результате электрических расчетов, А;

$n_{\text{т}}$  — количество параллельно работающих трансформаторов;

$S_{\text{т ном}}$  — номинальная мощность сетевой обмотки трансформатора, кВ · А.

Значение напряжения  $U_{\text{одт}}$  принимают в зависимости от схемы преобразования:

3,7 кВ ..... трехфазной мостовой;

3,6 кВ ..... эквивалентной двенадцатифазной мостовой.

Наибольшее эффективное значение нагрузки трансформатора  $K_{\text{т эф 30}}$  за скользящий период времени  $T_c = 30$  мин рассчитывают по формуле

$$K_{\text{т эф 30}} = \max_i [\sum_k K_{\text{т}}^2(k) / M_c]^{1/2}, \quad M_c = 30 / \Delta T, \quad (8.2)$$

$$i = 1 \dots M_k - M_c, \quad k = i \dots i + M_c,$$

где  $M_k$  — количество элементов числового ряда токов  $I_d(k)$ .

Наибольшие средние значения нагрузки трансформатора  $K_{\text{т max } T_{\text{с}j}}$  за периоды времени  $T_{\text{с}j}$ , мин, соответствующие ГОСТ 16772—77 (пункт 2.7.2), рассчитывают по формуле

$$K_{\text{т max } T_{\text{с}j}} = \max_i [\sum_k K_{\text{т}}(k) / M_{\text{с}j}], \quad M_{\text{с}j} = T_{\text{с}j} / \Delta T, \quad (8.3)$$

$$i = 1 \dots M_k - M_{\text{с}j}, \quad k = i \dots i + M_{\text{с}j}.$$

Значения нагрузки трансформатора, рассчитанные по формулам (8.2), (8.3), должны удовлетворять условиям.

$$K_{\text{ТТ эф } 30} \leq 1, \quad 100 K_{\text{ТТ макс } T_{\text{Г}j}} \leq K_{\text{ТТ доп } T_{\text{Г}j}}, \quad (8.4)$$

где  $K_{\text{ТТ доп } T_{\text{Г}j}}$  — допустимые значения выходного тока, %, по ГОСТ 16772—77 (пункт 2.7.2) для соответствующих периодов продолжительности нагрузки  $T_{\text{Г}j}$ , мин.

Если хотя бы одно из условий (8.4) не выполнено, требуемое количество трансформаторов  $n'_{\text{ТТ}}$  и номинальную мощность сетевой обмотки трансформатора  $S'_{\text{ТТ ном}}$ , кВ · А, выбирают по условию

$$n'_{\text{ТТ}} S'_{\text{ТТ ном}} \geq n_{\text{ТТ}} S_{\text{ТТ ном}} K_{\text{инс ТТ}}, \quad (8.5)$$

где  $K_{\text{инс ТТ}}$  — коэффициент использования нагрузочной способности трансформатора.

Коэффициент  $K_{\text{инс ТТ}}$  рассчитывают по формуле

$$K_{\text{инс ТТ}} = \max (K_{\text{ТТ эф } 30}, 100 K_{\text{ТТ макс } T_{\text{Г}j}} / K_{\text{ТТ доп } T_{\text{Г}j}}). \quad (8.6)$$

## 8.2 Выбор мощности и количества масляных трансформаторов и автотрансформаторов

8.2.1 Выбор мощности и количества силовых масляных трансформаторов и автотрансформаторов, изготовленных по ГОСТ 11677, ГОСТ Р 51559, ГОСТ Р 52719, производят с использованием числового ряда  $K(k)$  нагрузок в долях номинальной мощности трансформатора, вычисляемых по формуле

$$K(k) = U_{\text{ном}} I(k) / (n_{\text{Т}} S_{\text{Т ном}}), \quad (8.7)$$

где  $U_{\text{ном}}$  — номинальное напряжение обмотки, питающей тяговую нагрузку, кВ;

$I(k)$  — числовой ряд значений токов наиболее нагруженной обмотки с заданным шагом по времени  $\Delta T$ , мин, полученный в результате электрических расчетов, А;

$n_{\text{Т}}$  — количество параллельно работающих трансформаторов;

$S_{\text{Т ном}}$  — номинальная мощность трансформатора, кВ · А.

Расчет значений нагрузки  $K(k)$  с учетом особенностей режима работы различных видов трансформаторов (автотрансформаторов) в системах тягового электроснабжения приведен в 8.2.4—8.2.7.

8.2.2 На каждом шаге  $k$  изменения нагрузки трансформатора рассчитывают температуры масла в верхних слоях  $t_{\text{М}}(k)$  и наиболее горячей точки обмотки  $t_{\text{ннт}}(k)$ , °С, по формулам:

$$t_{\text{М}}(k) = \Theta_{\text{охл}} + \theta_{\text{М } h}, \quad (8.8)$$

$$t_{\text{ннт}}(k) = t_{\text{М}}(k) + \theta_{\text{ннт м } h}, \quad (8.9)$$

где  $\Theta_{\text{охл}}$  — температура охлаждающей среды, °С;

$\theta_{\text{М } h}$  — превышение температуры масла в верхних слоях над температурой охлаждающей среды, °С;

$\theta_{\text{ннт м } h}$  — превышение температуры наиболее горячей точки обмотки над температурой масла в верхних слоях, °С.

Превышения температур  $\theta_{\text{М } h}$  и  $\theta_{\text{ннт м } h}$  рассчитывают по ГОСТ 14209—85 (подраздел 2.3) для условий переходного теплового режима нагрева и снижения температуры элементов трансформатора при следующих значениях расчетных параметров.

- температура охлаждающей среды  $\Theta_{\text{охл}} = 35$  °С;
- продолжительность нагрузки на каждом шаге  $h = \Delta T / 60$  ч;
- значения нагрузки в долях номинальной мощности  $K_p = K(k)$ .

Максимальные значения температуры масла в верхних слоях  $t_{\text{М макс}}$  и наиболее горячей точки обмотки  $t_{\text{ннт макс}}$ , °С, рассчитывают по формулам:

$$t_{\text{М макс}} = \max_k [t_{\text{М}}(k)], \quad (8.10)$$

$$t_{\text{ннт макс}} = \max_k [t_{\text{ннт}}(k)], \quad k = 1 \dots M_k, \quad (8.11)$$

где  $M_k$  — количество элементов числового ряда  $K(k)$  значений нагрузки трансформатора.

Наибольшие средние значения нагрузки трансформатора  $K_{\max 1}$  и  $K_{\max 10}$  за периоды времени соответственно 1 и 10 мин. рассчитывают по формулам:

$$K_{\max 1} = \max_i [\text{sum}_k K(k)/M_c], \quad M_c = 1/\Delta T, \quad (8.12)$$

$$K_{\max 10} = \max_i [\text{sum}_k K(k)/M_c], \quad M_c = 10/\Delta T, \quad (8.13)$$

$$i = 1 \dots M_k - M_c, \quad k = i \dots i + M_c.$$

8.2.3 Показатели, рассчитанные по формулам (8.10)—(8.13), должны удовлетворять условиям:

$$K_{\max 1} \leq 2,0, \quad K_{\max 10} \leq 1,5, \quad (8.14)$$

$$t_{M \max} \leq \Theta_{M \max}, \quad t_{\text{нт} \max} \leq \Theta_{\text{нт} \max}, \quad (8.15)$$

где  $\Theta_{M \max}$ ,  $\Theta_{\text{нт} \max}$  — максимально допустимые значения температуры масла в верхних слоях и наиболее нагретой точки обмотки для систематических нагрузок по ГОСТ 14209—85 (пункт 2.1.3).

Если любое из условий (8.14), (8.15) не выполнено, требуемое количество трансформаторов  $n'_T$  и номинальную мощность трансформатора  $S'_{T \text{ ном}}$ , кВ · А, выбирают по условию

$$n'_T S'_{T \text{ ном}} \geq n_T S_{T \text{ ном}} K_{\text{инс} T}, \quad (8.16)$$

где  $K_{\text{инс} T}$  — коэффициент использования нагрузочной способности трансформатора.

Коэффициент  $K_{\text{инс} T}$  использования нагрузочной способности трансформатора рассчитывают по формуле

$$K_{\text{инс} T} = \max(K_{\max 1}/2,0; K_{\max 10}/1,5; K_{\text{инс} M}; K_{\text{инс} O}), \quad (8.17)$$

где  $K_{\text{инс} M}$ ,  $K_{\text{инс} O}$  — коэффициенты использования нагрузочной способности трансформатора по максимально допустимым значениям температуры соответственно масла в верхних слоях и наиболее нагретой точки обмотки.

Коэффициенты  $K_{\text{инс} M}$ ,  $K_{\text{инс} O}$  рассчитывают по формулам:

$$K_{\text{инс} M} = \left( \frac{t_{M \max} - \Theta_{\text{охл}} - 17}{\Theta_{M \max} - \Theta_{\text{охл}} - 17} \right)^{0,53}, \quad (8.18)$$

$$K_{\text{инс} O} = \left( \frac{t_{\text{нт} \max} - \Theta_{\text{охл}} - 18}{\Theta_{\text{нт} \max} - \Theta_{\text{охл}} - 18} \right)^{0,56}. \quad (8.19)$$

При несоблюдении условий (8.14), (8.15) для автотрансформаторов системы тягового электропитания переменного тока 2 × 25 кВ выбирают большую номинальную мощность автотрансформатора или увеличивают количество автотрансформаторных пунктов в межподстанционной зоне.

8.2.4 Для тяговых подстанций постоянного тока значения нагрузки  $K(k)$  понижающего трансформатора в долях его номинальной мощности рассчитывают по формуле

$$K(k) = [U_{\text{дот}} I_{\text{птд}}(k) + S_{\text{н}} k_{\text{н}}] / (n_{\text{пт}} S_{\text{пт ном}}), \quad (8.20)$$

где  $I_{\text{птд}}(k)$  — числовой ряд токов понижающего трансформатора, приведенных к стороне выпрямленного напряжения, которые вычисляют по формулам (В.24), (В.25) (приложение В), А;

$S_{\text{н}}$  — мощность нетяговых и районных потребителей, получающих питание от данного трансформатора, кВ · А;

$k_{\text{н}}$  — коэффициент, учитывающий несовпадение максимумов нагрузки на тягу поездов и нетяговых (районных) потребителей:  $k_{\text{н}} = 0,7$ ;

$n_{\text{пт}}$  — количество параллельно работающих трансформаторов;

$S_{\text{пт ном}}$  — номинальная мощность трансформатора, кВ · А.

Определение напряжения  $U_{\text{дот}}$ , кВ, приведено в 8.1.

8.2.5 Расчетную нагрузку трехфазных трансформаторов тяговых подстанций переменного тока определяют по токам обмоток фаз *ас* и *bc*, показанных на рисунке Б.2 (приложение Б). Значения со-

ответствующих этим токам нагрузок  $K_1(k)$ ,  $K_2(k)$  в долях номинальной мощности трансформатора рассчитывают по формулам:

$$K_1(k) = [U_{\text{ном}} | 2 I_{\text{опер}}(k) + I_{\text{отст}}(k) e^{+j60^\circ} | + S_{\text{н}} k_{\text{н}}] / (n_{\text{т}} S_{\text{т ном}}), \quad (8.21)$$

$$K_2(k) = [U_{\text{ном}} | 2 I_{\text{отст}}(k) + I_{\text{опер}}(k) e^{-j60^\circ} | + S_{\text{н}} k_{\text{н}}] / (n_{\text{т}} S_{\text{т ном}}), \quad (8.22)$$

где  $U_{\text{ном}}$  — номинальное напряжение обмоток,  $U_{\text{ном}} = 27,5$  кВ;

$I_{\text{опер}}(k)$ ,  $I_{\text{отст}}(k)$  — числовые ряды токов в плечах тяговой подстанции, которые получают питание соответственно от опережающей и отстающей фазы напряжения системы внешнего электроснабжения, А;

$S_{\text{н}}$  — мощность нетяговых и районных потребителей, кВ · А;

$k_{\text{н}}$  — коэффициент, учитывающий несовпадение максимумов нагрузки на тягу поездов и нетяговых (районных) потребителей:  $k_{\text{н}} = 0,7$ ;

$n_{\text{т}}$  — количество параллельно работающих трансформаторов;

$S_{\text{т ном}}$  — номинальная мощность трансформатора, кВ · А.

Для каждого из числовых рядов нагрузок  $K_1(k)$ ,  $K_2(k)$  по формулам (8.8)—(8.13), приведенным в 8.2.2, рассчитывают следующие параметры:

- максимальные значения температуры масла в верхних слоях  $t_{1 \text{ м max}}$ ,  $t_{2 \text{ м max}}$ , °С;
- максимальные температуры наиболее нагретой точки обмоток  $t_{1 \text{ ннт max}}$ ,  $t_{2 \text{ ннт max}}$ , °С;
- наибольшие средние значения нагрузок за период времени 1 мин.  $K_{1 \text{ max 1}}$ ,  $K_{2 \text{ max 1}}$ ;
- наибольшие средние значения нагрузок за период времени 10 мин.  $K_{1 \text{ max 10}}$ ,  $K_{2 \text{ max 10}}$ .

Выбор количества и мощности трансформаторов осуществляют согласно 8.2.3 при наибольших значениях нагрузок  $K_{\text{max 1}}$ ,  $K_{\text{max 10}}$  и максимальных температур  $t_{\text{м max}}$ ,  $t_{\text{ннт max}}$ , °С, вычисленных по формулам:

$$K_{\text{max 1}} = \max(K_{1 \text{ max 1}}, K_{2 \text{ max 1}}), K_{\text{max 10}} = \max(K_{1 \text{ max 10}}, K_{2 \text{ max 10}}), \quad (8.23)$$

$$t_{\text{м max}} = \max(t_{1 \text{ м max}}, t_{2 \text{ м max}}), t_{\text{ннт max}} = \max(t_{1 \text{ ннт max}}, t_{2 \text{ ннт max}}). \quad (8.24)$$

8.2.6 Для тяговых подстанций переменного тока  $2 \times 25$  кВ значения нагрузки  $K(k)$  однофазного трансформатора в долях его номинальной мощности вычисляют по данным числового ряда  $I_{\text{тх}}(k)$ , А, токов в секции расщепленной вторичной обмотки, подключенной к сборным шинам питающих линий контактной сети, как показано на рисунке Б.3 (приложение Б), по формуле

$$K(k) = 2 U_{\text{ном}} | I_{\text{тх}}(k) | / (n_{\text{от}} S_{\text{от ном}}), \quad (8.25)$$

где  $U_{\text{ном}}$  — номинальное напряжение секции обмотки,  $U_{\text{ном}} = 27,5$  кВ;

$n_{\text{от}}$  — количество параллельно работающих трансформаторов в данном плече тяговой подстанции;

$S_{\text{от ном}}$  — номинальная мощность трансформатора, кВ · А.

8.2.7 Значения нагрузки  $K(k)$  автотрансформатора системы тягового электроснабжения переменного тока  $2 \times 25$  кВ в долях его номинальной мощности рассчитывают по формуле

$$K(k) = 2 U_{\text{ном}} | I_{\text{А}}(k) | / S_{\text{АТ ном}}, \quad (8.26)$$

где  $U_{\text{ном}}$  — номинальное вторичное напряжение автотрансформатора,  $U_{\text{ном}} = 27,5$  кВ;

$I_{\text{А}}(k)$  — числовой ряд токов в обмотке, подключенной к питающему проводу тяговой сети, А;

$S_{\text{АТ ном}}$  — номинальная мощность автотрансформатора, кВ · А.

## 9 Выбор номинального тока на выходе и количества статических преобразователей для системы тягового электроснабжения

9.1 При выборе параметров статических преобразователей для системы тягового электроснабжения постоянного тока определяют показатели их рабочего режима по данным числового ряда значений тока  $I_{\sigma}(k)$ , А, на выходе статических преобразователей, полученного в результате электрических расчетов с заданным шагом по времени  $\Delta T$ , мин.

9.2 Наибольшее эффективное значение тока статических преобразователей для системы тягового электроснабжения  $I_{d \text{эф} 30}$ , А, за время усреднения 30 мин. рассчитывают по формуле

$$I_{d \text{эф} 30} = \max_i [\sum_k I_d^2(k)/M_c]^{1/2}, \quad M_c = 30/\Delta T, \quad (9.1)$$

$$i = 1 \dots M_k - M_c, \quad k = i \dots i + M_c,$$

где  $M_k$  — количество элементов числового ряда токов  $I_d(k)$ .

Наибольшие средние значения тока  $I_{d \text{max} T_{cj}}$ , А, за периоды длительности  $T_{cj}$ , мин, соответствующие допустимым нагрузкам  $K_{d \text{доп} T_{cj}}$  относительно номинального тока  $I_{d \text{ном}}$ , А, установленным в технических условиях завода — изготовителя преобразователей, рассчитывают по формуле

$$I_{d \text{max} T_{cj}} = \max_j [\sum_k I_d(k)/M_{cj}], \quad M_{cj} = T_{cj}/\Delta T, \quad (9.2)$$

$$i = 1 \dots M_k - M_{cj}, \quad k = i \dots i + M_{cj}.$$

9.3 Максимальный требуемый ток  $I_{d \text{max}}$ , А, статических преобразователей для системы тягового электроснабжения рассчитывают по формуле

$$I_{d \text{max}} = \max (I_{d \text{эф} 30}, I_{d \text{max} T_{cj}}/K_{d \text{доп} T_{cj}}). \quad (9.3)$$

Требуемое количество  $n_n$  и номинальный ток  $I_{d \text{ном}}$ , А, на выходе статических преобразователей для системы тягового электроснабжения выбирают по условию

$$n_n I_{d \text{ном}} \geq I_{d \text{max}}. \quad (9.4)$$

9.4 При несоблюдении условия (9.4) принимают один из следующих вариантов повышения нагрузочной способности тяговой подстанции:

- выбирают статический преобразователь для системы тягового электроснабжения с большим номинальным током;
- увеличивают количество статических преобразователей для системы тягового электроснабжения того же номинального тока.

Для принятого варианта выполняют вновь электрические расчеты и проверяют нагрузочную способность преобразовательных трансформаторов по 8.1.

## 10 Выбор номинального тока коммутационных аппаратов и трансформаторов тока

10.1 Номинальный ток коммутационного аппарата и трансформатора тока выбирают по максимальному значению рабочего тока при длительности его усреднения 20 мин.

Расчеты максимального рабочего тока проводят для схем и режимов системы тягового электроснабжения, при которых коммутационные аппараты и трансформаторы тока имеют наибольшую нагрузку.

- при подключении резервирующего силового оборудования;
- в ремонтных и послеаварийных режимах.

Выбор номинального тока коммутационных аппаратов и трансформаторов тока в питающей линии выполняют как при нормальном режиме, так и при наибольшем возможном количестве секций контактной сети, которые могут быть подключены к данной питающей линии в условиях эксплуатации.

Коммутационные аппараты в питающих линиях распределительного устройства 3,3 кВ выбирают на одно и то же значение номинального тока, принятого по наибольшему рабочему току из рассчитанных значений для всех питающих линий.

10.2 Для определения максимального рабочего тока в качестве первичного показателя режима коммутационного аппарата и трансформатора тока из массива результатов электрических расчетов выбирают числовой ряд с заданным шагом по времени  $\Delta T$ , мин, токов  $I_\alpha(k)$ , А, той ветви расчетной схемы, которая соответствует электрической цепи данного устройства:

- питающей линии  $I_\Phi(k)$ ;
- на выходе статических преобразователей для системы тягового электроснабжения  $I_d(k)$ ;

- в выводах *a*, *b* трехфазного трансформатора тяговой подстанции переменного тока соответственно  $I_a(k)$ ,  $I_b(k)$ ;
- в выводах секций расщепленной обмотки однофазных трансформаторов, подключенных к сборным шинам питающих линий контактной сети,  $I_{тх1}(k)$ ,  $I_{тх2}(k)$  (см. рисунок Б.3, приложение Б);
- в выводах автотрансформатора системы тягового электроснабжения переменного тока  $2 \times 25$  кВ  $I_A(k)$ .

10.3 Для данного числового ряда токов  $I_b(k)$ , А, рассчитывают наибольшее среднее за период  $T_c = 20$  мин значение рабочего тока  $I_{b \max 20}$ , А, по формуле

$$I_{b \max 20} = \max_i [\text{sum}_k I_b(k)/M_c], \quad M_c = T_c/\Delta T, \quad (10.1)$$

$$i = 1 \dots M_k - M_c, \quad k = i \dots i + M_c,$$

где  $M_k$  — количество элементов числового ряда токов  $I_b(k)$ .

Для числовых рядов  $I_a(k)$ ,  $I_b(k)$  по формуле (10.1) рассчитывают соответствующие токи  $I_{a \max 20}$ ,  $I_{b \max 20}$ , А, из которых выбирают наибольшее значение  $I_{b \max 20}$ .

10.4 По ГОСТ 2585—81 (пункт 1.2) для выключателей постоянного тока, по ГОСТ Р 52565—2006 (пункт 5.1) для выключателей переменного тока, по ГОСТ Р 52726—2007 (подраздел 5.1) для разъединителей переменного тока выбирают номинальное значение тока  $I_{ном}$ , А, при котором выполняется условие

$$I_{ном} \geq I_{b \max 20}. \quad (10.2)$$

10.5 Для трансформаторов тока выбирают то значение номинального тока первичной обмотки  $I_{1 ном}$ , А, которому соответствует условие

$$I_{1 ном} \geq I_{b \max 20}. \quad (10.3)$$

где  $I_{1 ном}$  — наибольший рабочий первичный ток по ГОСТ 7746—2015 (пункт 6.6.5), А.

## 11 Выбор номинального тока отключения выключателей

### 11.1 Общие положения

11.1.1 Номинальный ток отключения выключателя выбирают, исходя из максимального значения тока короткого замыкания в главной цепи выключателя.

11.1.2 При электрических расчетах определяют токи  $I_{в кз}$  в ветвях схемы системы тягового электроснабжения, в которых находятся проверяемые выключатели, при следующих режимах короткого замыкания:

- на сборных шинах распределительных устройств 3,3; 27,5 и  $2 \times 27,5$  кВ для выключателей в цепи выпрямленного напряжения тяговой подстанции постоянного тока и в выводах трансформаторов тяговых подстанций переменного тока;
- в точке присоединения питающей линии тяговой подстанции и поста секционирования к контактной сети для выключателя этой линии.

11.1.3 При расчетах учитывают максимальное количество трансформаторов и статических преобразователей для системы тягового электроснабжения, которое допускается к параллельной работе на тяговой подстанции.

11.1.4 Для двухпутной и многопутной межподстанционных зон расчеты короткого замыкания в точке присоединения питающей линии к контактной сети выполняют при отключенном выключателе соседней питающей линии (при ее наличии), присоединенной к той же секции контактной сети.

11.1.5 Токи электроподвижного состава, а также устройства регулирования выпрямленного напряжения на тяговых подстанциях постоянного тока не учитывают.

11.1.6 Для определения тока короткого замыкания в режимах и при условиях, указанных в 11.1.2—11.1.5, составляют расчетную схему системы тягового электроснабжения из схем замещения ее элементов, приведенных в приложении Б.

Режимы короткого замыкания следует рассчитывать на ЭВМ методом контурных токов или методом узловых напряжений, приведенном в В.3 (приложение В).

Для однопутных и двухпутных участков при одинаковых параметрах тяговой сети путей токи короткого замыкания в цепях выключателей допускается рассчитывать по приближенным формулам, приведенным в 11.2.

11.1.7 С использованием полученного в результате расчета максимального тока короткого замыкания в главной цепи выключателя  $I_{в\text{кз}}$ , А, выбирают номинальный ток отключения, который должен удовлетворять условиям, приведенным в 11.1.7.1, 11.1.7.2.

11.1.7.1 Для быстродействующих автоматических выключателей постоянного тока номинальный ток отключения выбирают по условию

$$I_{в\text{ макс}} \geq I_{в\text{ кз}}, \quad (11.1)$$

где  $I_{в\text{ макс}}$  — максимальное значение аварийного тока по ГОСТ 2585—81 (подраздел 2.3), А.

11.1.7.2 Для выключателей переменного тока номинальный ток отключения выбирают по условию

$$I_{о\text{ ном}} \geq 10^{-3} I_{в\text{ кз}}, \quad (11.2)$$

где  $I_{о\text{ ном}}$  — номинальный ток отключения выключателя по ГОСТ Р 52565—2006 (пункт 5.1), кА.

## 11.2 Метод расчета максимальных токов короткого замыкания в главной цепи выключателей

### 11.2.1 Система тягового электроснабжения постоянного тока

11.2.1.1 Ток  $I_{д\text{ кз}}$ , А, в цепи выпрямленного напряжения тяговой подстанции постоянного тока при коротком замыкании на сборных шинах распределительного устройства 3,3 кВ рассчитывают по формуле

$$I_{д\text{ кз}} = U_{д0} / R_{ТП}, \quad (11.3)$$

где  $U_{д0}$  — напряжение холостого хода на сборных шинах распределительного устройства 3,3 кВ, В;  
 $R_{ТП}$  — эквивалентное сопротивление тяговой подстанции, Ом, вычисляемое по формуле (Б.1) (приложение Б).

11.2.1.2 Ток  $I_{ф\text{Б1 кз}}$ , А, при коротком замыкании в питающей линии, например первого пути тяговой подстанции постоянного тока Б, расположенной на участке, который назван в данном подразделе А—Б—В, рассчитывают по формуле

$$I_{ф\text{Б1 кз}} = I'_{ф\text{Б1}} + I_{ф\text{А4}} + I_{в}, \quad (11.4)$$

где  $I'_{ф\text{Б1}}$  — составляющая тока короткого замыкания от тяговой подстанции Б, А;

$I_{ф\text{А4}}$  — ток, протекающий по контактной сети соседнего пути (при его наличии) от тяговой подстанции А, А;

$I_{в}$  — составляющая тока от тяговой подстанции В, А.

Составляющую тока  $I'_{ф\text{Б1}}$ , А, рассчитывают по формуле

$$I'_{ф\text{Б1}} = \frac{U_{д0Б}}{R_{ТПБ} + R_{ф\text{Б1}} + r_{р\text{с}}(L_{ф\text{Б1}} - L_{Б})}, \quad (11.5)$$

где  $U_{д0Б}$  — напряжение холостого хода тяговой подстанции Б, В;

$R_{ТПБ}$  — эквивалентное сопротивление тяговой подстанции Б, Ом;

$R_{ф\text{Б1}}$  — сопротивление рассматриваемой питающей линии, Ом, вычисляемое по формуле (Б.16) (приложение Б);

$r_{р\text{с}}$  — сопротивление рельсовой сети, Ом/км, вычисляемое по формуле (Б.15) (приложение Б);

$L_{ф\text{Б1}}$  — координата точки подключения рассматриваемой питающей линии к контактной сети, км;

$L_{Б}$  — координата тяговой подстанции Б, км.

Ток  $I_{ф\text{А4}}$ , А, рассчитывают по формуле

$$I_{ф\text{А4}} = \frac{U_{д0А} - U_{дБ}}{R_{ТПА} + R_{ф\text{А4}} + R_{ф\text{Б2}} + (r_{к2} + r_{р\text{с}})L_{А-Б}}, \quad (11.6)$$

где  $U_{д0А}$  — напряжение холостого хода тяговой подстанции А, В;

$U_{дБ}$  — напряжение на сборных шинах 3,3 кВ тяговой подстанции Б, В;

$R_{ТПА}$  — эквивалентное сопротивление тяговой подстанции А, Ом;



$R_{\Phi A4}, R_{\Phi B2}$  — сопротивления питающих линий контактной сети второго пути тяговых подстанций соответственно *A* и *B*, Ом;

$r_{k2}$  — сопротивление контактной сети второго пути, Ом/км, вычисляемое по формуле (Б.12) (приложение Б);

$L_{A-B}$  — расстояние между тяговыми подстанциями *A* и *B*, км.

Напряжение  $U_{\sigma B}$ , В, на сборных шинах 3,3 кВ тяговой подстанции *B* рассчитывают по формуле

$$U_{\sigma B} = I'_{\Phi B1} R_{ТПБ}. \quad (11.7)$$

Ток  $I_B$ , А, рассчитывают по формуле

$$I_B = \frac{U_{\sigma 0B} - U_{\sigma B}}{R_{ТПБ} + \frac{R_{\Phi B3} + R_{\Phi B1}}{M_{fBB}} + \left( \frac{r_{k1}}{M_{fBB}} + r_{\rho C} \right) L_{B-B}}, \quad (11.8)$$

где  $U_{\sigma 0B}$  — напряжение холостого хода тяговой подстанции *B*, В;

$R_{\Phi B3}, R_{\Phi B1}$  — сопротивления питающих линий контактной сети первого пути тяговых подстанций соответственно *B* и *B*, Ом;

$M_{fBB}$  — количество электрифицированных путей в межподстанционной зоне *B—B*;

$L_{B-B}$  — расстояние между тяговыми подстанциями *B* и *B*, км.

11.2.1.3 Ток  $I_{\Phi C1 кз}$ , А, при коротком замыкании в питающей линии, например первого пути поста секционирования, находящегося в межподстанционной зоне *A—B*, рассчитывают по формуле

$$I_{\Phi C1 кз} = I_{\Phi A4} + I_B, \quad (11.9)$$

где  $I_{\Phi A4}$  — ток, протекающий по контактной сети соседнего пути (при его наличии) от тяговой подстанции *A*, А;

$I_B$  — составляющая тока от тяговой подстанции *B*, А.

Токи  $I_{\Phi A4}$  и  $I_B$ , А, рассчитывают по формулам:

$$I_{\Phi A4} = \frac{U_{\sigma 0A}}{R_{ТПА} + R_{\Phi A4} + (r_{k2} + r_{\rho C}) L_{A-ПС}}, \quad (11.10)$$

$$I_B = \frac{U_{\sigma 0B}}{R_{ТПБ} + \frac{R_{\Phi B1}}{M_{fAB}} + \left( \frac{r_{k1}}{M_{fAB}} + r_{\rho C} \right) L_{B-ПС}}, \quad (11.11)$$

где  $M_{fAB}$  — количество электрифицированных путей в межподстанционной зоне *A—B*;

$L_{A-ПС}, L_{B-ПС}$  — расстояние от тяговых подстанций соответственно *A* и *B* до поста секционирования, км.

## 11.2.2 Система тягового электроснабжения переменного тока 25 кВ

11.2.2.1 Ток  $I_{\Delta кз}$ , А, в выводе, например *a* трехфазного трансформатора, тяговой подстанции переменного тока при коротком замыкании на сборных шинах распределительного устройства 27,5 кВ рассчитывают по формуле

$$I_{\Delta кз} = \frac{U_0 k_{сн}}{\left| \frac{2}{3} Z_{ТП} + Z_{уПК} \right|}, \quad (11.12)$$

где  $U_0$  — напряжение холостого хода на сборных шинах распределительного устройства 27,5 кВ, В;

$k_{сн}$  — коэффициент, учитывающий подпитку короткого замыкания от соседней тяговой подстанции смежного плеча через вывод *b* трансформатора. При проектных расчетах принимают  $k_{сн} = 1,05$ ;

$Z_{ТП}$  — эквивалентное сопротивление фазы трансформатора, Ом, вычисляемое по формулам (Б.7)—(Б.9) (приложение Б);

$Z_{уПК}$  — сопротивление устройства продольной компенсации, Ом, вычисляемое по формуле (Б.11) (приложение Б).

11.2.2.2 Ток  $I_{\text{фБ1 кз}}$ , А, при коротком замыкании в питающей линии первого пути тяговой подстанции Б переменного тока рассчитывают по формуле

$$I_{\text{фБ1 кз}} = \left| \frac{U_{0Б} k_{\text{сн}}}{\frac{2}{3} Z_{\text{ТПБ}} + Z_{\text{упкБ}} + Z_{\text{фБ1}}} + \frac{U_{0А}}{\frac{2}{3} Z_{\text{ТПА}} + Z_{\text{упкА}} + Z_{\text{фА4}} + Z_{\text{фБ2}} + Z_{\text{к2}} L_{\text{А-Б}}} \right|, \quad (11.13)$$

где  $U_{0Б}, U_{0А}$  — напряжения холостого хода тяговых подстанций соответственно Б и А, В;  
 $Z_{\text{ТПБ}}, Z_{\text{ТПА}}$  — эквивалентные сопротивления фаз трансформаторов этих подстанций, Ом;  
 $Z_{\text{упкБ}}, Z_{\text{упкА}}$  — сопротивления устройств продольной компенсации на тяговых подстанциях соответственно Б и А, Ом;  
 $Z_{\text{фБ1}}, Z_{\text{фА4}}, Z_{\text{фБ2}}$  — сопротивления рассматриваемой питающей линии и питающих линий контактной сети второго пути тяговых подстанций соответственно А и Б, Ом, вычисляемые по формуле (Б.26) (приложение Б);  
 $Z_{\text{к2}}$  — сопротивление контактной сети второго пути, Ом/км, которое рассчитывают по формуле (Б.34) (приложение Б).

Для однопутной межподстанционной зоны второе слагаемое в формуле (11.13) принимают равным нулю.

11.2.2.3 Ток  $I_{\text{фС1 кз}}$ , А, при коротком замыкании в питающей линии первого пути поста секционирования, находящегося в межподстанционной зоне А—Б системы тягового электроснабжения переменного тока 25 кВ, рассчитывают по формуле

$$I_{\text{фС1 кз}} = |I_{\text{фА4}} + I_{\text{Б}}|, \quad (11.14)$$

где  $I_{\text{фА4}}$  — ток, протекающий по контактной сети соседнего пути (при его наличии) от тяговой подстанции А, А;

$I_{\text{Б}}$  — составляющая тока от тяговой подстанции Б, А.

Токи  $I_{\text{фА4}}$  и  $I_{\text{Б}}$ , А, рассчитывают по формулам:

$$I_{\text{фА4}} = \frac{U_{0А}}{\frac{2}{3} Z_{\text{ТПА}} + Z_{\text{упкА}} + Z_{\text{фА4}} + Z_{\text{к2}} L_{\text{А-ПС}}}, \quad (11.15)$$

$$I_{\text{Б}} = \frac{U_{0Б}}{\frac{2}{3} Z_{\text{ТПБ}} + Z_{\text{упкБ}} + \frac{Z_{\text{фБ1}}}{M_{\text{фАБ}}} + Z_{\text{к}} L_{\text{Б-ПС}}}, \quad (11.16)$$

где  $Z_{\text{к}}$  — сопротивление контактной сети, зависящее от количества  $M_{\text{фАБ}}$  электрифицированных путей в межподстанционной зоне, Ом/км.

Для двухпутной межподстанционной зоны сопротивление  $Z_{\text{к}}$  принимают равным сопротивлению параллельно соединенных контактных сетей путей  $Z_{\text{к1к2 прп}}$ , Ом/км, вычисляемому по формуле (Б.28) (приложение Б). Для однопутной зоны сопротивление  $Z_{\text{к}}$  принимают равным сопротивлению контактной сети одного пути  $Z_{\text{к1}}$ , Ом/км, которое рассчитывают по формуле (Б.33) (приложение Б).

### 11.2.3 Система тягового электроснабжения переменного тока 2 × 25 кВ

11.2.3.1 Ток  $I_{\text{тк кз}}$ , А, в выводе секции расщепленной обмотки однофазного трансформатора тяговой подстанции переменного тока 2 × 25 кВ при коротком замыкании на сборных шинах распределительного устройства 2 × 27,5 кВ рассчитывают по формуле

$$I_{\text{тк кз}} = U_0 / |Z_{\text{с}} + Z_{\text{т}} + Z_{\text{упк к}}|, \quad (11.17)$$

где  $U_0$  — напряжение холостого хода на сборных шинах распределительного устройства 2 × 27,5 кВ по отношению к земле, В. В номинальном режиме  $U_0 = 27\,500$  В;

$Z_{\text{с}}$  — сопротивление системы внешнего электроснабжения, Ом;

$Z_{\text{т}}$  — сопротивление секции расщепленной обмотки трансформатора, Ом;

$Z_{\text{упк к}}$  — сопротивление устройства продольной компенсации в выводе данной секции расщепленной обмотки, Ом.

Сопротивление  $Z_c$ , Ом, системы внешнего электроснабжения рассчитывают по формуле

$$Z_c = 0 + j 2 U_{\text{ном}}^2 / S_{\text{кз}}. \quad (11.18)$$

Сопротивление  $Z_t$ , Ом, секции расщепленной обмотки трансформатора без учета активной составляющей рассчитывают по формуле

$$Z_t = 0 + j 0,02 u_k U_{\text{ном}}^2 / (n_t S_{t \text{ ном}}). \quad (11.19)$$

Параметры формул (11.18), (11.19) определены в Б.1.2 (приложение Б).

11.2.3.2 Ток  $I_{\text{фкБ1 кз}}$ , А, при коротком замыкании в питающей линии контактной сети первого пути тяговой подстанции Б переменного тока  $2 \times 25$  кВ рассчитывают по формуле

$$I_{\text{фкБ1 кз}} = \left| \frac{U_{0Б}}{Z_{сБ} + Z_{тБ} + Z_{\text{упк кБ}} + Z_{\text{фкБ1}}} + \frac{U_{0А} H_k}{Z_{сА} + (Z_{тА} + Z_{\text{фкА4}} + Z_{\text{фкБ2}}) H_k + Z_{\text{тр}} L_{А-Б}} \right|, \quad (11.20)$$

где  $U_{0Б}$ ,  $U_{0А}$  — напряжения холостого хода тяговых подстанций соответственно Б и А, В;  
 $Z_{сБ}$ ,  $Z_{сА}$  — сопротивление системы внешнего электроснабжения на вводах тяговых подстанций Б и А, Ом;

$Z_{тБ}$ ,  $Z_{тА}$  — сопротивления секции расщепленной обмотки трансформаторов этих подстанций, Ом;

$Z_{\text{фкБ1}}$ ,  $Z_{\text{фкА4}}$ ,  $Z_{\text{фкБ2}}$  — сопротивления рассматриваемой питающей линии и питающих линий контактной сети второго пути тяговых подстанций соответственно А и Б, Ом, вычисляемые по формуле (Б.26) (приложение Б);

$H_k$  — доля тока в контактной сети от нагрузки тяговой сети системы тягового электроснабжения переменного тока  $2 \times 25$  кВ;

$Z_{\text{тр}}$  — транзитная составляющая сопротивления тяговой сети системы тягового электроснабжения переменного тока  $2 \times 25$  кВ, Ом/км.

Для однопутной межподстанционной зоны второе слагаемое в формуле (11.20) принимают равным нулю.

Долю тока  $H_k$  в контактной сети рассчитывают по формуле

$$H_k = \frac{Z_{н1} + Z_{к1н1}}{Z_{к1} + Z_{н1} + 2Z_{к1н1}}, \quad (11.21)$$

где  $Z_{н1}$ ,  $Z_{к1}$  — сопротивления соответственно питающего провода и контактной сети, Ом/км, вычисляемые по формулам (Б.23), (Б.22) (приложение Б);

$Z_{к1н1}$  — полное сопротивление взаимной индуктивности между контактной сетью и питающим проводом одного пути, Ом/км, вычисляемое по формуле (Б.24) (приложение Б).

Транзитную составляющую  $Z_{\text{тр}}$ , Ом/км, сопротивления тяговой сети рассчитывают по формуле

$$Z_{\text{тр}} = \frac{Z_{к1} Z_{н1} - Z_{к1н1}^2}{Z_{к1} + Z_{н1} + 2Z_{к1н1}}. \quad (11.22)$$

11.2.3.3 Ток  $I_{\text{фкС1 кз}}$ , А, при коротком замыкании в питающей линии контактной сети первого пути поста секционирования, находящегося в межподстанционной зоне А—Б системы тягового электроснабжения переменного тока  $2 \times 25$  кВ, рассчитывают по формуле

$$I_{\text{фкС1 кз}} = | I_{\text{фА4}} + I_{\text{Б}} |, \quad (11.23)$$

где  $I_{\text{фА4}}$  — ток, протекающий по контактной сети и питающему проводу соседнего пути (при его наличии) от тяговой подстанции А, А;

$I_{\text{Б}}$  — составляющая тока от тяговой подстанции Б, А.

Токи  $I_{\text{фА4}}$  и  $I_{\text{Б}}$ , А, рассчитывают по формулам:

$$I_{\text{фА4}} = \frac{U_{0А}}{Z_{сА} + (Z_{тА} + Z_{\text{упк кА}} + Z_{\text{фкА4}}) H_k + 1,1 Z_{\text{тр}} L_{А-ПС} + Z_{\text{м}}}, \quad (11.24)$$

$$i_B = \frac{U_{0Б}}{Z_{сБ} + \left( Z_{гБ} + Z_{упк\ кБ} + \frac{Z_{ФБ1}}{M_{fAB}} \right) H_{к} + 11 \frac{Z_{тр}}{M_{fAB}} L_{Б-ПС} + Z_{м}}, \quad (11.25)$$

где  $Z_{м}$  — местное сопротивление тяговой сети системы тягового электроснабжения переменного тока  $2 \times 25$  кВ, Ом, которое учитывают, если пост секционирования не совмещен с автотрансформаторным пунктом.

Сопротивление  $Z_{м}$ , Ом, рассчитывают по формуле

$$Z_{м} = z_{к} [(1 - L_{а-ПС}/L_{а})] L_{а-ПС}, \quad (11.26)$$

где  $z_{к}$  — сопротивление контактной сети, Ом/км. Для двухпутной межподстанционной зоны  $z_{к} = z_{к1к2}$  при  $n$ , для однопутной зоны  $z_{к} = z_{к1}$ ;

$L_{а-ПС}$  — расстояние между постом секционирования и ближайшим к нему автотрансформаторным пунктом, км;

$L_{а}$  — длина участка между соседними автотрансформаторными пунктами, на котором находится пост секционирования, км.

## 12 Выбор марки, сечения и количества проводов контактной сети, проводов и кабелей питающих, отсасывающих и шунтирующих линий

### 12.1 Выбор сечения и количества проводов контактной сети

12.1.1 Выбор сечения и количества проводов, включая несущие тросы, производят на основе результатов электрических расчетов с учетом требований, установленных в перечислениях а), б) 4.1.3.

12.1.2 При проверке параметров контактной сети по допустимому напряжению на токоприемниках электроподвижного состава необходимые показатели рабочего режима системы тягового электроснабжения определяют на основе числовых рядов напряжений  $U_{tr}(n, f, k) \cdot U_3$ , В, полученных при моделировании графика движения каждого поезда  $n$  по пути  $f$  участка с заданным шагом по времени  $\Delta T$ , мин.

По данным числового ряда  $U_{tr}(n, f, k) \cdot U_3$  для каждого пути  $f$  межподстанционной  $m$  рассчитывают минимальное напряжение  $U_{mf \min}$  и наименьшее среднее напряжение  $U_{mf \min T_{\Phi}}$ , В, за время усреднения  $T_{\Phi}$ , мин, в соответствии с показателем 2 или 3 таблицы 1 по формулам:

$$U_{mf \min} = \min_k [U_{tr}(n, f, k) \cdot U_3], \quad (12.1)$$

$$U_{mf \min T_{\Phi}} = \min_j [\text{sum}_k U_{tr}(n, f, k) \cdot U_3 / M_c], \quad M_c = I_c / \Delta I, \quad (12.2)$$

$$i = 1 \dots M_k - M_c, \quad k = i \dots i + M_c,$$

при  $L_m \leq U_{tr}(n, f, k) \cdot L_3 < L_{m+1}$ .

где  $M_k$  — количество элементов числового ряда напряжений  $U_{tr}(n, f, k) \cdot U_3$ ;

$L_m, L_{m+1}$  — координаты тяговых подстанций межподстанционной зоны  $m$ , км;

$U_{tr}(n, f, k) \cdot L_3$  — координата расположения поезда на участке, км.

Для каждой межподстанционной зоны  $m$  из рассчитанных напряжений по формулам (12.1), (12.2) для всех поездов на пути  $f$  выбирают минимальные значения напряжения  $U_{mf \min}$ ,  $U_{mf \min T_{\Phi}}$ , В, по формулам

$$U_{mf \min} = \min_n (U_{mf \min}), \quad U_{mf \min T_{\Phi}} = \min_n (U_{mf \min T_{\Phi}}). \quad (12.3)$$

Эти напряжения должны быть не меньше соответствующих допустимых значений по показателям таблицы 1:

- $U_{mf \min}$  — по показателю 1;
- $U_{mf \min T_{\Phi}}$  — по показателю 2 или 3.

Для тех путей межподстанционной зоны, для которых хотя бы одно из указанных условий не выполнено, выбирают контактную сеть с проводами большего сечения, меньшего сопротивления и/или с большим количеством проводов.

12.1.3 Проверку проводов контактной сети по нагреванию проводят для каждого пути межподстанционной зоны с использованием числовых рядов токов  $I_{\text{фр}}(k)$ , А, рассчитанных с заданным шагом по времени  $\Delta T$ , мин, для питающих линий  $p$  тяговых подстанций, которые подключены к контактной сети данного пути в межподстанционной зоне.

Для каждого провода  $i$  в участке контактной сети вблизи места присоединения питающей линии  $p$  рассчитывают допустимый ток  $I_{\text{доп } i}$ , А, методом, приведенным в Г.2 (приложение Г).

Вычисляют результирующий допустимый ток  $I_{\text{доп кс}}$ , А, контактной сети по формуле

$$I_{\text{доп кс}} = \min_i (I_{\text{доп } i} / \alpha_i), \quad i = 1 \dots M_n, \quad (12.4)$$

где  $\alpha_i$  — доля тока в проводе  $i$ , метод расчета которой приведен в Б.2.1 и Б.2.2 (приложение Б);

$M_n$  — количество проводов в данном участке контактной сети.

Определяют лимитирующий провод, которым является тот, для которого отношение  $I_{\text{доп } i} / \alpha_i$  в формуле (12.4) имеет наименьшее значение.

Для каждого значения из числового ряда токов  $I_{\text{фр}}(k)$  рассчитывают ток  $I(k)$ , А, лимитирующего провода по формуле

$$I(k) = \alpha_{jn} I_{\text{фр}}(k), \quad (12.5)$$

где  $\alpha_{jn}$  — доля тока в лимитирующем проводе.

По значениям числового ряда токов  $I(k)$  рассчитывают соответствующий числовой ряд  $t_{\text{нр}}(k)$ , °С, температур нагрева лимитирующего провода методом, приведенным в Г.1 (приложение Г).

На основе числового ряда температур  $t_{\text{нр}}(k)$  рассчитывают наибольшую среднюю температуру лимитирующего провода  $t_{\text{нр max } T_c}$ , °С, за время усреднения  $T_c$ , мин, в соответствии с таблицей 2 по формуле

$$t_{\text{нр max } T_c} = \max_i [\text{sum}_k t_{\text{нр}}(k) / M_c], \quad M_c = T_c / \Delta T, \quad (12.6)$$

$$i = 1 \dots M_k - M_c, \quad k = i \dots i + M_c,$$

где  $M_k$  — количество элементов числового ряда температур  $t_{\text{нр}}(k)$ .

Из наибольших средних температур  $t_{\text{нр max } T_c}$  лимитирующих проводов в участках контактной сети  $p$  выбирают максимальное значение  $t_{\text{н max } T_c}$ , °С, по формуле

$$t_{\text{н max } T_c} = \max_p [t_{\text{нр max } T_c}]. \quad (12.7)$$

Полученная в итоге расчетов максимальная температура  $t_{\text{н max } T_c}$  должна быть не выше допустимого значения, приведенного для соответствующего типа провода в таблице 2.

Если указанное условие не выполнено, то для данного пути межподстанционной зоны выбирают контактную сеть с проводами большего сечения и/или с большим количеством проводов.

12.1.4 На вновь электрифицируемом участке железной дороги в пределах одной и той же межподстанционной зоны следует на всех путях применять одинаковое количество и сечение проводов контактной сети, выбранные по наибольшему значению температуры  $t_{\text{н max } T_c}$ .

## 12.2 Выбор сечения и количества проводов питающих, отсасывающих и шунтирующих линий

12.2.1 Количество и сечение проводов в питающих, шунтирующих и отсасывающих линиях выбирают по условию допустимого нагрева в соответствии с требованиями перечисления б) 4.1.3.

Выбор сечения и количества проводов питающей линии выполняют по наибольшей температуре нагрева проводов, рассчитанной как при нормальном режиме, так и при наибольшем возможном количестве секций контактной сети, которые могут быть подключены к данной питающей линии в условиях эксплуатации.

12.2.2 Расчет температуры нагрева проводов шунтирующих линий и питающих проводов системы тягового электроснабжения переменного тока  $2 \times 25$  кВ выполняют по формулам (12.5)—(12.7), приведенным в 12.1.3, с использованием тех же числовых рядов токов  $I_{\text{фр}}(k)$  соответствующих питаю-

щих линий. В формуле (12.5) долю тока в отдельном проводе многопроводной линии рассчитывают по формуле

$$\alpha_{\text{пл}} = 1/M_n, \quad (12.8)$$

где  $M_n$  — количество проводов в линии.

12.2.3 Числовой ряд токов  $I(k)$ , А, в проводе любой питающей и отсасывающей линии вычисляют по формуле

$$I(k) = I_n(k)/M_n, \quad (12.9)$$

где  $I_n(k)$  — числовой ряд токов соответствующей линии, А, рассчитанный с заданным шагом по времени  $\Delta T$ , мин.

По значениям числового ряда токов  $I(k)$  рассчитывают соответствующий числовой ряд  $t_n(k)$ , °С, температур нагрева провода методом, приведенным в Г.1 (приложение Г).

На основе числового ряда температур  $t_n(k)$  рассчитывают наибольшую среднюю температуру провода  $t_{n \text{ max } T_c}$ , °С, за время усреднения  $T_c$ , мин, в соответствии с таблицей 2 по формуле

$$t_{n \text{ max } T_c} = \max_k [\text{sum}_k t_n(k)/M_c], \quad M_c = I_c \Delta T, \quad (12.10)$$

$$i = 1 \dots M_k - M_c, \quad k = i \dots i + M_c,$$

где  $M_k$  — количество элементов числового ряда температур  $t_n(k)$ .

Рассчитанная наибольшая температура  $t_{n \text{ max } T_c}$  должна быть не выше допустимого значения, приведенного для соответствующего типа провода в таблице 2.

Если указанное условие не выполнено, то для данной линии выбирают провода большего сечения и/или увеличивают количество проводов.

12.2.4 При определении тока в проводе отсасывающей линии по формуле (12.9) для тяговой подстанции постоянного тока принимают числовой ряд токов  $I_a(k)$ , А, на выходе всех статических преобразователей для системы тягового электроснабжения.

Для тяговых подстанций переменного тока 25 кВ числовой ряд токов  $I_c(k)$ , А, в отсасывающей линии рассчитывают по формуле

$$I_c(k) = | I_a(k) + I_b(k) e^{j\theta_0} |, \quad (12.11)$$

где  $I_a(k)$ ,  $I_b(k)$  — токи в плечах тяговой подстанции, А.

При выборе параметров отсасывающей линии тяговой подстанции переменного тока 2 × 25 кВ принимают расчетный режим при отключенной от сборных шин питающего провода секции вторичной обмотки однофазного трансформатора в плече с большей нагрузкой. Для этого режима числовой ряд токов  $I_{\text{тп}}(k)$ , А, в отсасывающей линии рассчитывают по формуле

$$I_{\text{тп}}(k) = | I_{\text{тк1}}(k) + [I_{\text{тк2}}(k) - I_{\text{тн2}}(k)] e^{j\theta_0} |, \quad (12.12)$$

где  $I_{\text{тк1}}(k)$  — токи в секции вторичной обмотки трансформатора, подключенной к сборным шинам питающих линий контактной сети плеча с большей нагрузкой, А;

$I_{\text{тк2}}(k)$ ,  $I_{\text{тн2}}(k)$  — токи в секциях вторичной обмотки трансформатора, подключенных к сборным шинам плеча с меньшей нагрузкой, А.

12.2.5 Суммарное сечение проводов отсасывающей линии автотрансформаторного пункта выбирают по условию

$$M_{\text{оА}} I_{\text{доп оА}} \geq (n_A S_{\text{АТ ном}} / 27,5), \quad (12.13)$$

где  $M_{\text{оА}}$  — количество проводов в отсасывающей линии;

$I_{\text{доп оА}}$  — допустимый ток провода, А, который вычисляют методом, приведенным в Г.2 (приложение Г);

$n_A$  — количество автотрансформаторов на автотрансформаторном пункте;

$S_{\text{АТ ном}}$  — номинальная мощность автотрансформатора, кВ · А.

12.2.6 Количество проводов отсасывающей линии тяговой подстанции и автотрансформаторного пункта во всех случаях должно быть не менее двух.

### 12.3 Выбор сечения и количества кабелей питающих и отсасывающих линий

12.3.1 Для определения максимальной рабочей нагрузки кабеля выбирают числовой ряд токов  $I_{\text{каб}}(k)$ , А, рассчитанный с заданным шагом по времени  $\Delta T$ , мин:

- для питающей линии числовой ряд токов  $I_{\text{ф}}(k)$ ;
- для отсасывающей линии соответствующий числовой ряд токов, указанный в 12.2.4.

12.3.2 На основе числового ряда токов  $I_{\text{каб}}(k)$  рассчитывают наибольшее среднее за время усреднения  $T_c = 20$  мин значение рабочего тока кабеля  $I_{\text{каб max 20}}$ , А, по формуле

$$I_{\text{каб max 20}} = \max_i [\text{sum}_k I_{\text{каб}}(k) / M_c], \quad M_c = T_c / \Delta T, \quad (12.14)$$

$$i = 1 \dots M_k - M_c, \quad k = i \dots i + M_c,$$

где  $M_k$  — количество элементов числового ряда токов  $I_{\text{каб}}(k)$ .

12.3.3 Сечение и количество кабелей питающей и отсасывающей линии выбирают по условию

$$M_{\text{каб}} I_{\text{доп каб}} \geq I_{\text{каб max 20}}, \quad (12.15)$$

где  $M_{\text{каб}}$  — количество кабелей;

$I_{\text{доп каб}}$  — допустимый ток кабеля, А.

### 13 Выбор марки, сечения и количества проводов сборных и соединительных шин распределительных устройств тяговых подстанций и линейных устройств системы тягового электроснабжения

13.1 Марку, сечение и количество проводов (проводников) сборных и соединительных шин распределительных устройств выбирают по максимальному рабочему току, равному наибольшему среднему за время 20 мин. суммарному току всех присоединенных к этим шинам питающих линий. Сечение и количество проводов системы сборных шин определяют по наибольшему рабочему току секции или фазы сборных шин.

13.2 Для определения максимального рабочего тока из массива промежуточных результатов электрических расчетов, выполненных с шагом по времени  $\Delta T$ , мин, выбирают числовые ряды токов  $I_{\text{фр}}(k)$  питающих линий, присоединенных к соответствующим сборным шинам или их секциям (фазам) в данном распределительном устройстве.

По значениям указанных токов рассчитывают числовой ряд суммарной нагрузки проверяемых шин  $I_{\text{ш}}(k)$ , А, по формуле

$$I_{\text{ш}}(k) = \text{sum}_f [I_{\text{фр}}(k)] + S_{\text{сд}} / (1,732 U_{\text{ном}}), \quad (13.1)$$

где  $S_{\text{сд}}$  — мощность, которую учитывают при системе тягового электроснабжения переменного тока, дополнительных трехфазных потребителей, получающих питание от данных шин (собственных нужд, линии электропередачи системы «два провода — рельсы» и т. п.), кВт · А;

$U_{\text{ном}}$  — номинальное напряжение на сборных шинах, кВ.

13.3 На основе числового ряда  $I_{\text{ш}}(k)$  рассчитывают наибольшее среднее за время усреднения  $T_c = 20$  мин значение рабочего тока  $I_{\text{ш max 20}}$ , А, по формуле

$$I_{\text{ш max 20}} = \max_i [\text{sum}_k I_{\text{ш}}(k) / M_c], \quad M_c = T_c / \Delta T, \quad (13.2)$$

$$i = 1 \dots M_k - M_c, \quad k = i \dots i + M_c,$$

где  $M_k$  — количество элементов числового ряда токов  $I_{\text{ш}}(k)$ .

13.4 Сечение и количество проводов (проводников) проверяемой шины выбирают по условию

$$M_n I_{\text{доп ш}} \geq I_{\text{ш max 20}}, \quad (13.3)$$

где  $M_n$  — количество проводов;

$I_{\text{доп ш}}$  — допустимый ток, А, в соответствии с таблицами 3—5.

Таблица 3 — Допустимый длительный ток для неизолированных проводов, используемых в распределительных устройствах

Номинальное сечение, мм <sup>2</sup>		Ток, А, провода марки		
провода	стального сердечника провода марки АС	АС	А	М
95	—	—	—	470
120	19	440	430	540
	27	435		
150	19	495	500	625
	24	500		
	34			
185	24	590	570	720
	29	580		
	43	590		
240	32	700	680	840
	39	705		
	56			
300	39	805	770	960
	48	800		
	66	790		
330	30	860	—	—
	43			
350	—	—	865	1085
400	22	950	930	1170
	51	960		
	64	955		
450	56	1020	1020	—
500	27	1080	1100	—
	64	1105		
550	71	1190	1160	—
600	72	1230	1220	—
650	—	—	1290	—
700	86	1380	1360	—

Таблица 4 — Допустимый длительный ток для алюминиевых шин прямоугольного сечения

Размеры, мм	Ток, А, при количестве полюс на полюс или фазу			
	1	2	3	4
15 × 3	165	—	—	—
20 × 3	215	—	—	—
25 × 3	265	—	—	—
30 × 4	365/370	—	—	—
40 × 4	480	—/855	—	—
40 × 5	540/545	—/965	—	—
50 × 5	665/670	—/1180	—/1470	—



Окончание таблицы 4

Размеры, мм	Ток <sup>*</sup> , А, при количестве полос на полюс или фазу			
	1	2	3	4
50 × 6	740/745	—/1315	—/1655	—
60 × 6	870/880	1350/1555	1720/1940	—
80 × 6	1150/1170	1630/2055	2100/2460	—
100 × 6	1425/1455	1935/2515	2500/3040	—
60 × 8	1025/1040	1680/1840	2180/2330	—
80 × 8	1320/1355	2040/2400	2620/2975	—
100 × 8	1625/1690	2390/2945	3050/3620	—
120 × 8	1900/2040	2650/3350	3380/4250	—
60 × 10	1155/1180	2010/2110	2650/2720	—
80 × 10	1480/1540	2410/2735	3100/3440	—
100 × 10	1820/1910	2860/3350	3650/4160	4150/4400
120 × 10	2070/2300	3200/3900	4100/4860	4650/5200

<sup>\*</sup> В числителе приведены значения переменного тока, в знаменателе — постоянного.

Т а б л и ц а 5 — Допустимый длительный ток для медных шин прямоугольного сечения

Размеры, мм	Ток <sup>*</sup> , А, при количестве полос на полюс или фазу			
	1	2	3	4
15 × 3	210	—	—	—
20 × 3	275	—	—	—
25 × 3	340	—	—	—
30 × 4	475	—	—	—
40 × 4	625	—/1090	—	—
40 × 5	700/705	—/1250	—	—
50 × 5	860/870	—/1525	—/1895	—
50 × 6	955/960	—/1700	—/2145	—
60 × 6	1125/1145	1740/1990	2240/2495	—
80 × 6	1480/1510	2110/2630	2720/3220	—
100 × 6	1810/1875	2470/3245	3170/3940	—
60 × 8	1320/1345	2160/2485	2790/3020	—
80 × 8	1690/1755	2620/3095	3370/3850	—
100 × 8	2080/2180	3060/3810	3930/4690	—
120 × 8	2400/2600	3400/4400	4340/5600	—
60 × 10	1475/1525	2560/2725	3300/3530	—
80 × 10	1900/1990	3100/3510	3990/4450	—
100 × 10	2310/2470	3610/4325	4650/5385	5300/6060
120 × 10	2650/2950	4100/5000	5200/6250	5900/6800

<sup>\*</sup> В числителе приведены значения переменного тока, в знаменателе — постоянного.

Допустимые токи, приведенные в таблицах 4 и 5, при расположении шин прямоугольного сечения плашмя уменьшают на 5 % для шин с шириной полос до 60 мм и на 8 % для шин с шириной полос более 60 мм.

**Приложение А**  
**(рекомендуемое)**

**Методика тяговых расчетов при выборе основных параметров систем  
тягового электроснабжения**

**А.1 Основные уравнения**

**А.1.1 Интегрирование уравнений движения поезда в конечных приращениях**

Расчеты зависимостей от времени тока, скорости движения и координаты расположения поезда на участке проводят по шагам при равномерном приращении времени  $\Delta T_{\text{тп}}$ , мин. Значение  $\Delta T_{\text{тп}}$  должно быть не более 0,025 мин (1,5 с).

Значения скорости  $v_{h+1}$ , км/ч, и координаты поезда  $L_{h+1}$ , км, в дискретные моменты времени  $T_{h+1}$ , мин, на каждом следующем шаге  $h+1$  вычисляют по формулам:

$$\Delta v = \zeta f_y \Delta T_{\text{тп}}, \quad (\text{A.1})$$

$$v_{h+1} = v_h + \Delta v, \quad (\text{A.2})$$

$$L_{h+1} = L_h + \zeta_t (v_h + 0,5 \Delta v) \Delta T_{\text{тп}}, \quad (\text{A.3})$$

$$T_{h+1} = T_h + \Delta T_{\text{тп}}, \quad (\text{A.4})$$

где  $\Delta v$  — приращение скорости, км/ч;

$\zeta$  — ускорение или замедление поезда при удельной силе 1 Н/т:  $\zeta = 0,2038 \text{ км/ч} \cdot (\text{мин}) / (\text{Н/т})$ ;

$\zeta_t$  — коэффициент, учитывающий размерность времени:  $\zeta_t = 1/60$ ;

$f_y$  — результирующая удельная сила, действующая на поезд, Н/т.

Результирующую удельную силу  $f_y$ , Н/т, при движении в режиме тяги рассчитывают по формуле

$$f_y = 10^3 F_k(v_h)/m_n - w_o(v_h) - w_{ir}, \quad (\text{A.5})$$

где  $F_k(v_h)$  — касательная сила тяги на ободе движущих колес электровоза или моторных вагонов электропоезда, кН, которую вычисляют по методу, изложенному в А.1.2;

$m_n$  — масса поезда, т;

$w_o(v_h)$  — основное удельное сопротивление движению поезда, Н/т;

$w_{ir}$  — дополнительное удельное сопротивление движению от уклона и от кривой, Н/т.

Основное удельное сопротивление движению поезда  $w_o(v_h)$ , Н/т, в зависимости от текущего значения скорости  $v_h$ , км/ч, и признака  $N_x$  режима работы электроподвижного состава (0 — при тяге, 1 — на холостом ходу) рассчитывают по формуле

$$w_o(v_h) = \sum_N [Wotr(N, N_x) v_h^N], \quad N = 0, 1, 2, \quad (\text{A.6})$$

где  $Wotr(N, N_x)$  — массив коэффициентов для расчета основного удельного сопротивления движению.

Дополнительное удельное сопротивление движению  $w_{ir}$ , Н/т, от уклона и от кривой на любом элементе  $N_{pr}$  профиля пути рассчитывают по формуле

$$w_{ir} = g [\text{Prof}(N_{pr}) \cdot i_{пр} + \text{Prof}(N_{pr}) \cdot i_{кр}], \quad (\text{A.7})$$

где  $g$  — ускорение свободного падения, м/с<sup>2</sup>;

$\text{Prof}(N_{pr}) \cdot i_{пр}$ ,  $\text{Prof}(N_{pr}) \cdot i_{кр}$  — соответственно уклон (отрицательное значение — спуск) и эквивалентный уклон от кривых для элемента с индексом  $N_{pr}$  в массиве элементов профиля участка  $\text{Prof}(N_{pr})$ , ‰.

Результирующую удельную силу  $f_y$ , Н/т, при движении на выбеге рассчитывают по формуле

$$f_y = -w_o(v_h) - w_{ir}. \quad (\text{A.8})$$

Результирующую удельную силу  $f_y$ , Н/т, при торможении вычисляют по формуле

$$f_y = -b_{тз} - w_{ir}, \quad (\text{A.9})$$

где  $b_{тз}$  — эквивалентная удельная тормозная сила с учетом дополнительного удельного сопротивления движению, которую в зависимости от типа поезда допускается принимать, Н/т:

грузовой	200;
пассажирский	450;
электропоезд	600.

**А.1.2 Определение силы тяги и тока электроподвижного состава**

Метод расчета силы тяги  $F_k(v_x)$  и тока  $I_b(v_x)$  электроподвижного состава при любой скорости  $v_x$  и позиции регулирования  $Poz$  силы тяги состоит в следующем.

В массиве тяговых и токовых характеристик электровоза (электропоезда) выбирают звено  $n$ , в котором падает скорость  $v_x$ , км/ч, по условию

$$v'_n \leq v_x < v'_{n+1}, \quad n = 1 \dots M_{vPoz} - 1, \quad (\text{A.10})$$

$$v'_n = v_n K_{Uд} K_{Uкк}, \quad (\text{A.11})$$

$$v'_{n+1} = v_{n+1} K_{Uд} K_{Uкк}, \quad (\text{A.12})$$

где  $v'_n, v'_{n+1}$  — приведенные значения скорости, км/ч;

$M_{vPoz}$  — количество точек в массиве характеристик  $TGxp(N_{Poz}, n)$  для данной позиции  $Poz$ , который содержит значения скорости  $TGxp(N_{Poz}, n) \cdot V$ , км/ч, силы тяги  $TGxp(N_{Poz}, n) \cdot F_k$ , кН, и тока  $TGxp(N_{Poz}, n) \cdot I_a$  для электроподвижного состава постоянного тока или приведенного выпрямленного тока  $TGxp(N_{Poz}, n) \cdot I_d$  и активного тока  $TGxp(N_{Poz}, n) \cdot I_{da}$  электроподвижного состава переменного тока, А;

$v_n, v_{n+1}$  — значения скорости в звене  $n$  массива характеристик, км/ч:  $v_n = TGxp(N_{Poz}, n) \cdot V$ ,  $v_{n+1} = TGxp(N_{Poz}, n+1) \cdot V$ ;

$K_{Uд}$  — отношение расчетного напряжения на тяговом двигателе к номинальному напряжению, при котором построена характеристика  $TGxp(N_{Poz}, n)$ . При ступенчатом регулированием силы тяги  $K_{Uд} = 1$ , при плавном регулировании  $K_{Uд} = Poz, 0 < Poz \leq 1$ ;

$K_{Uкк}$  — отношение фактического напряжения  $U_{кк h}$  в контактной сети к номинальному напряжению  $U_{э юм}$  на токоприемнике электроподвижного состава.

До проведения электрических расчетов напряжения  $U_{кк n}$  в контактной сети принимают не зависящим от расположения поезда на участке и равным, как правило, номинальному напряжению  $U_{э юм}$  на токоприемнике электроподвижного состава.

На основе результатов выполненных предварительно электрических расчетов напряжение контактной сети  $U_{кк n}, B$ , в точке расположения поезда с координатой  $L_n$ , км, вычисляют по формуле

$$U_{кк h} = 0,5 [Utr(k) \cdot U_э + Utr(k+1) \cdot U_э] \quad (\text{A.13})$$

при  $Utr(k) \cdot L_э \leq L_n < Utr(k+1) \cdot L_э$ ,

где  $Utr(k) \cdot U_э, Utr(k+1) \cdot U_э$  — значения напряжения, рассчитанные для соответствующего поезда по формуле (B.30) (приложение В), В;

$Utr(k) \cdot L_э, Utr(k+1) \cdot L_э$  — координаты расположения поезда, рассчитанные по формуле (B.31) (приложение В), км.

В зависимости от режима ведения поезда, определяемого согласно А.2, позицию регулирования  $Poz$  выбирают в диапазоне от 0 до  $MxPoz$ . Значение позиции  $Poz = 0$  соответствует режиму движения на выбеге.

Для электровозов (электропоездов) со ступенчатым регулированием силы тяги максимальное значение  $MxPoz$  номера характеристики  $N_{Poz} = Poz$  задают равной количеству ступеней регулирования.

Для электроподвижного состава с плавным регулированием силы тяги принимают  $MxPoz = 1, N_{Poz} = 1$ . Этому значению  $N_{Poz}$  соответствует предельная характеристика по мощности, току и/или напряжению. Условный номер позиции  $Poz$  принимают в диапазоне от нуля до единицы.

При значении индекса  $N_{Poz} = 0$  массив характеристик  $TGxp(0, n)$  соответствует ограничениям по сцеплению движущих колес электроподвижного состава с рельсами и/или по допустимому току двигателей.

При значении позиции регулирования  $Poz > 0$  силу тяги  $F_x(v_x)$ , кН, рассчитывают по формуле

$$F_x(v_x) = F_{кн} + \frac{F_{кн+1} - F_{кн}}{v'_{n+1} - v'_n} (v_x - v'_n), \quad (\text{A.14})$$

где  $F_{кн}, F_{кн+1}$  — значения силы тяги в выбранном звене  $n$  массива характеристик, кН:  $F_{кн} = TGxp(N_{Poz}, n) \cdot F_k$ ,  $F_{кн+1} = TGxp(N_{Poz}, n+1) \cdot F_k$ .

Ограничивающую силу тяги по сцеплению или току  $F_x(v_x)$ , кН, рассчитывают по формулам (A.10)—(A.12), (A.14) при  $N_{Poz} = 0, K_{Uд} = 1, K_{Uкк} = 1$ . Если значение  $F_x(v_x)$  превышает  $F_s(v_x)$ , то окончательно силу тяги принимают равной ограничивающей  $F_x(v_x) = F_s(v_x)$ .

Токи  $I_a(v_x)$  электроподвижного состава постоянного тока и  $I_d(v_x), I_{da}(v_x)$  переменного тока, А, рассчитывают по общей формуле

$$I(v_x) = \left[ I_n + \frac{I_{n+1} - I_n}{v'_{n+1} - v'_n} (v_x - v'_n) \right] K_{Uд}, \quad (\text{A.15})$$

где  $I_n, I_{n+1}$  — значения тока в выбранном звене  $n$  соответствующего массива токовых характеристик, А:

$$I_n = TGxp(N_{Poz}, n) \cdot I, I_{n+1} = TGxp(N_{Poz}, n+1) \cdot I.$$

## А.2 Порядок выполнения расчетов

А.2.1 На предварительном этапе в соответствии с рисунком А.1 инициализируют расчетные параметры и задают начальные условия, соответствующие  $h = 0$  и  $T_0 = 0$  мин, к которым относятся:

- начальная скорость движения поезда  $v_0$ , км/ч;
- исходная координата положения поезда на участке  $L_0$ , км.

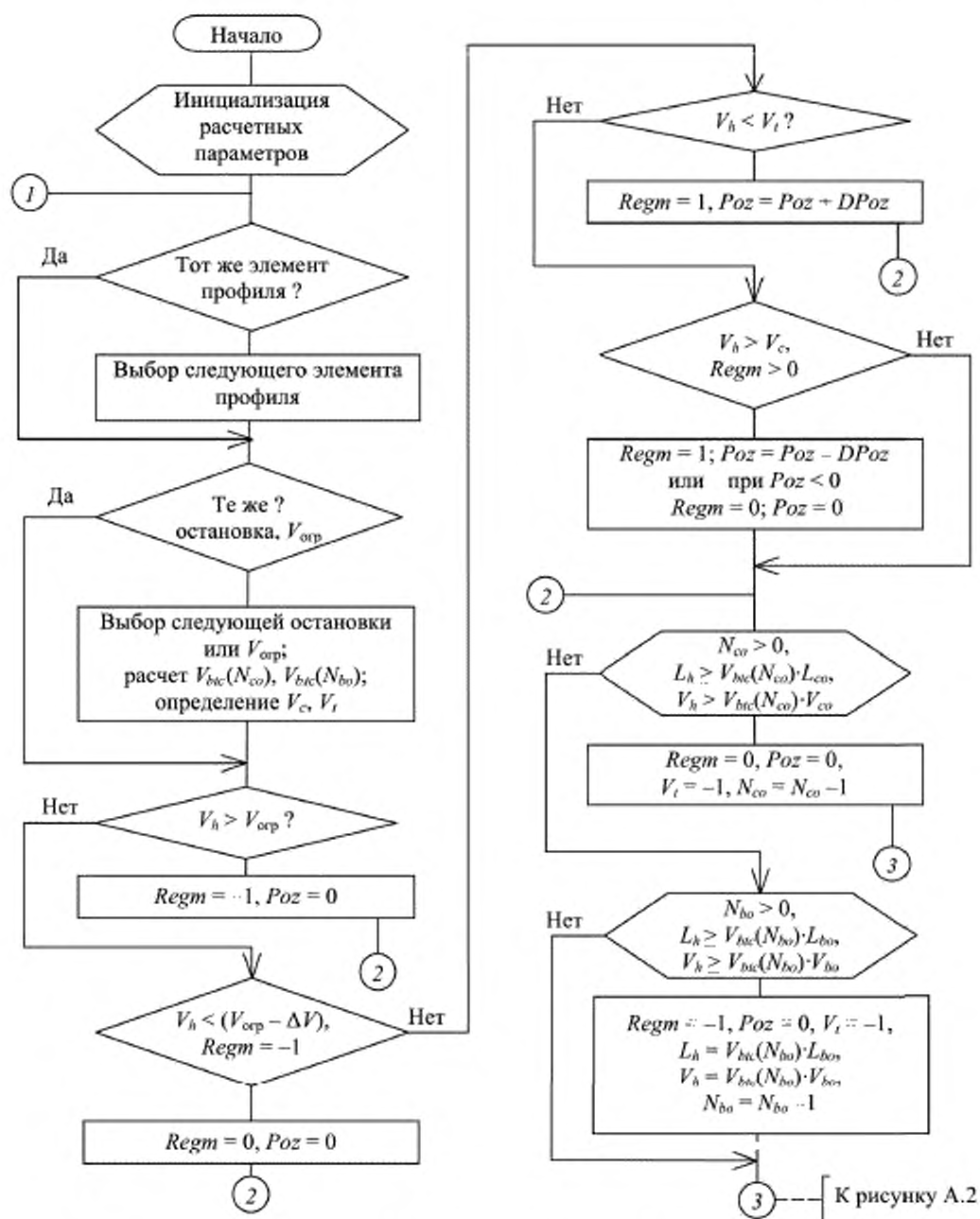


Рисунок А.1 — Схема алгоритма выбора режима ведения поезда

А.2.2 При входе 1 в главный цикл расчета осуществляют выбор номера  $N_{pr}$  элемента профиля, на котором расположен поезд при его текущей координате  $L_h$ , км, по условию

$$S_{pr} \leq L_h < S_{pr} + Prof(N_{pr}) \cdot L_{pr}, \quad N_{pr} = 1 \dots M_{pr}, \quad (\text{A.16})$$

где  $S_{pr}$  — координата начала элемента профиля  $N_{pr}$ , км;

$Prof(N_{pr}) \cdot L_{pr}$  — длина элемента профиля, км;

$M_{pr}$  — количество элементов профиля на участке.

Координату  $S_{pr}$ , км, начала элемента профиля  $N_{pr}$  рассчитывают по формуле

$$S_{pr} = \sum_{N_{pr}} [Prof(N_{pr}) \cdot L_{pr}], \quad N_{pr} = 1 \dots N_{pr} - 1; \quad (\text{A.17})$$

Определяют номер  $N_s$  перегона, на котором расположен поезд, по условию

$$Stans(N_s) \cdot L_s \leq L_h < Stans(N_s + 1) \cdot L_s, \quad N_s = 1 \dots M_s - 1, \quad (\text{A.18})$$

где  $Stans(N_s) \cdot L_s$ ,  $N_s = 1 \dots M_s$  — массив координат, км, осей станций при количестве  $M_s$  станций на участке.

Определяют номер  $N_{vo}$  отрезка пути, на котором расположен поезд, с текущей допустимой скоростью движения  $v_{grp} = Vogr(N_{vo}) \cdot V_o$  по условию

$$Vogr(N_{vo}) \cdot L_{vo} \leq L_h < Vogr(N_{vo} + 1) \cdot L_{vo}, \quad N_{vo} = 1 \dots M_{vo} - 1, \quad (\text{A.19})$$

где  $Vogr(N_{vo})$  — массив допустимых скоростей движения поезда на различных отрезках пути участка при их количестве  $M_{vo}$ , содержащий начальную координату отрезка пути по ходу движения поезда  $Vogr(N_{vo}) \cdot L_{vo}$ , км, и максимальную разрешенную скорость движения на этом отрезке  $Vogr(N_{vo}) \cdot V_o$ , км/ч. Концом любого отрезка пути  $N_{vo}$  является координата начала следующего отрезка  $Vogr(N_{vo} + 1) \cdot L_{vo}$ .

**A.2.3** Выбирают ближайшую предстоящую координату  $L_{cl}$ , км, изменения целевой скорости движения поезда  $v_{cl}$ , км/ч, — в начале следующего отрезка  $N_{vo} + 1$  пути с меньшей допустимой скоростью или на оси станции, где запланирована остановка поезда. Предварительно принимают  $L_{cl} = Vogr(N_{vo} + 1) \cdot L_{vo}$ ,  $v_{cl} = Vogr(N_{vo} + 1) \cdot V_o$ .

Если на предстоящей станции  $N_s + 1$  по графику движения предусмотрена остановка поезда при условии  $Stans(N_s + 1) \cdot L_s \leq Vogr(N_{vo} + 1) \cdot L_{vo}$ , то принимают  $L_{cl} = Stans(N_s + 1) \cdot L_s$ ,  $v_{cl} = 0$ .

Если целевая скорость  $v_{cl}$  меньше текущей допустимой скорости  $v_{grp}$ , то от координаты  $L_{cl}$  по направлению к поезду рассчитывают массивы  $V_{blc}(N_{co})$ ,  $V_{blc}(N_{bo})$  значений скорости и координат поезда, при которых осуществляют переход в режим выбега и торможения для реализации целевой скорости  $v_{cl}$ .

Для режима выбега скорость  $V_{blc}(N_{co}) \cdot V_{co}$ , км/ч, и координату  $V_{blc}(N_{co}) \cdot L_{co}$ , км, при  $N_{co} = 1 \dots M_{co}$  вычисляют по формулам:

$$V_{blc}(N_{co}) \cdot V_{co} = v_{c+1}, \quad V_{blc}(N_{co}) \cdot L_{co} = L_{c+1}, \quad (\text{A.20})$$

$$v_{c+1} = v_c + \Delta v, \quad \Delta v = \zeta [w_D(v_c) + w_T] \Delta T_{тр}, \quad (\text{A.21})$$

$$L_{c+1} = L_c - \zeta_t (v_c + 0,5 \Delta v) \Delta T_{тр}, \quad (\text{A.22})$$

где  $M_{co}$  — значение индекса  $N_{co}$ , соответствующее условиям завершения вычислений:  $V_{blc}(N_{co}) \cdot V_{co} > v_{grp}$  или  $V_{blc}(N_{co}) \cdot L_{co} \leq Vogr(N_{vo}) \cdot L_{vo}$ .

Для режима торможения скорость  $V_{blc}(N_{bo}) \cdot V_{bo}$ , км/ч, и координату  $V_{blc}(N_{bo}) \cdot L_{bo}$ , км, при  $N_{bo} = 1 \dots M_{bo}$  вычисляют по формулам:

$$V_{blc}(N_{bo}) \cdot V_{bo} = v_{b+1}, \quad V_{blc}(N_{bo}) \cdot L_{bo} = L_{b+1}, \quad (\text{A.23})$$

$$v_{b+1} = v_b + \Delta v, \quad \Delta v = \zeta (b_{тз} + w_T) \Delta T_{тр}, \quad (\text{A.24})$$

$$L_{b+1} = L_b - \zeta_t (v_b + 0,5 \Delta v) \Delta T_{тр}, \quad (\text{A.25})$$

где  $M_{bo}$  — значение индекса  $N_{bo}$ , соответствующее условиям завершения вычислений:  $V_{blc}(N_{bo}) \cdot V_{bo} > v_{grp}$  или  $V_{blc}(N_{bo}) \cdot L_{bo} \leq Vogr(N_{vo}) \cdot L_{vo}$ .

Параметры формул (A.20)—(A.25) определены в A.1.1. В качестве начальных условий принимают  $v_0 = v_{cl}$ ,  $L_0 = L_{cl}$ .

**A.2.4** Для каждого отрезка пути с допустимой скоростью  $v_{grp}$  определяют верхнюю  $V_c$  и нижнюю  $V_f$  границы коридора регулирования скорости. Верхнюю границу  $V_c$ , км/ч, принимают менее допустимой скорости  $v_{grp}$  на 1 км/ч. Для грузовых поездов на спусках крутизной по абсолютному значению более 4 ‰ верхнюю границу рекомендуется принимать на 20 км/ч менее допустимой скорости  $v_{grp}$ .

Нижнюю границу коридора регулирования скорости  $V_f$ , км/ч, рассчитывают по формуле

$$V_f = V_c - DV_{zn}, \quad (\text{A.26})$$

где  $DV_{zn}$  — зона нечувствительности регулирования скорости, км/ч, которую выбирают в зависимости от типа поезда:

- для грузовых поездов — 15 км/ч;
- для пассажирских и пригородных поездов — 10 км/ч;
- для скоростных пассажирских поездов — 2 км/ч.

**A.2.5** На основе рассчитанных по A.2.2—A.2.4 параметров выбирают режим управления движением поезда посредством изменения позиции регулирования силы тяги  $Poz$  и фиксации команды  $Regm$ :

- 1..... тяга;
- 0..... выбег;
- минус 1..... торможение.

Если текущая скорость  $v_h$  превышает допустимое значение  $v_{орп}$ , то включают режим торможения, принимая  $Regm = -1$ ,  $Poz = 0$ . Когда в этом режиме скорость снижается менее величины  $(v_{орп} - \Delta v_n)$ , осуществляют переход на выбег и принимают  $Regm = 0$ . Значение поправки скорости  $\Delta v_n$ , км/ч, выбирают таким, чтобы выполнялись требования владельца инфраструктуры в части обеспечения допустимой скорости на затяжных спусках.

Если скорость  $v_h$  поезда меньше границы  $V_f$  (или выше границы  $V_c$ ), то позицию  $Poz$  увеличивают (уменьшают) на величину ступени  $DPoz$ . При ступенчатом управлении силой тяги принимают  $DPoz = 1$ . При плавном управлении параметр  $DPoz$  является ступенью грубого регулирования, которую принимают равной 0,1.

На каждом шаге  $h$  при текущих значениях координаты поезда  $L_h$  и скорости движения  $v_h$  проверяют необходимость перехода в режим выбега и торможения для реализации целевой скорости  $v_c$ . Переход на выбег осуществляют при одновременном выполнении условий:

$$L_h \geq V_{blc}(N_{co}) \cdot L_{co} \text{ и } v_h \geq V_{blc}(N_{co}) \cdot V_{co}, N_{co} = 1 \dots M_{co}. \quad (\text{A.27})$$

Переход в режим торможения осуществляют при одновременном выполнении условий:

$$L_h \geq V_{blc}(N_{bo}) \cdot L_{bo} \text{ и } v_h \geq V_{blc}(N_{bo}) \cdot V_{bo}, N_{bo} = 1 \dots M_{bo}. \quad (\text{A.28})$$

A.2.6 В зависимости от выбранного режима движения поезда, как показано на рисунке A.2, рассчитывают результирующую удельную силу  $f_y$ , Н/т, по формулам (A.5), (A.8), (A.9).

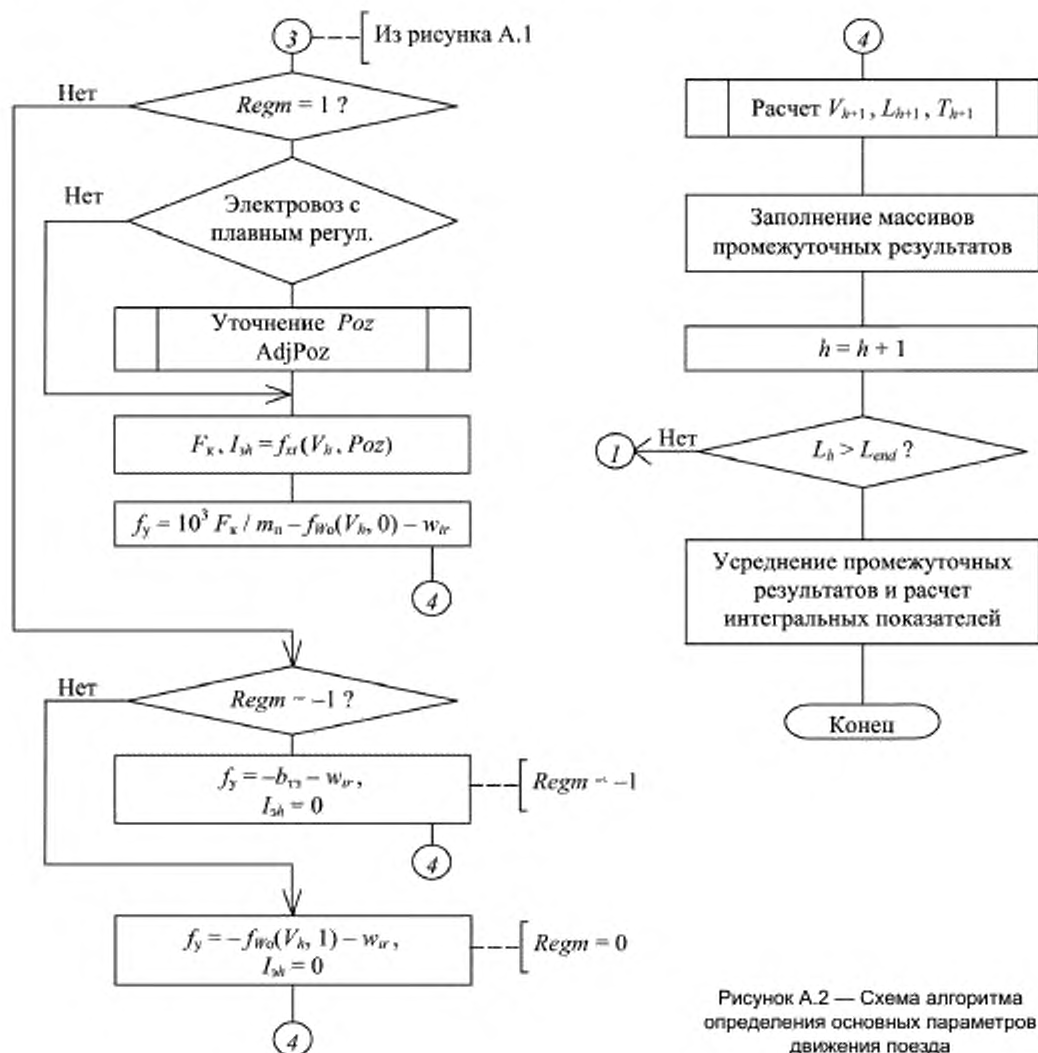


Рисунок A.2 — Схема алгоритма определения основных параметров движения поезда

В режиме тяги для электроподвижного состава с плавным регулированием силы тяги предварительно определенное значение позиции  $Poz$  уточняют с помощью процедуры AdjPoz в соответствии с рисунком А.3. При ее циклическом выполнении на основе расчетов по формулам (А.1), (А.2) выбирают такое значение  $Poz$ , чтобы реализовать скорость движения  $v_h$  в заданном диапазоне от  $V_f$  до  $V_c$ .

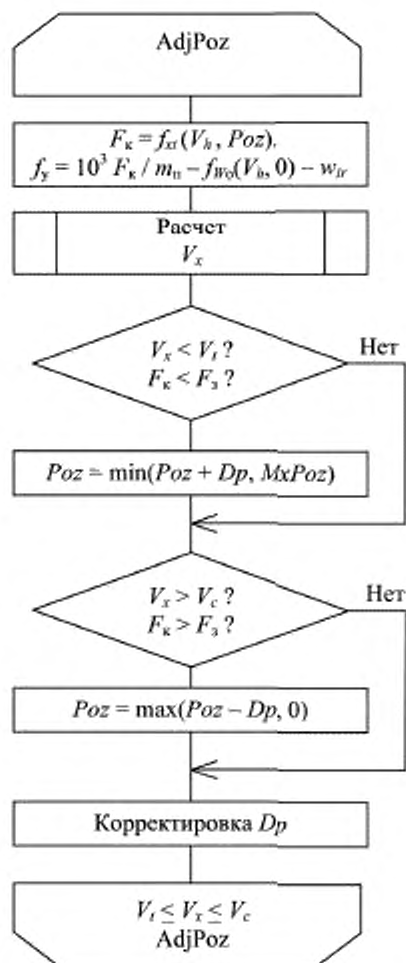


Рисунок А.3 — Схема алгоритма уточнения позиции управления силой тяги

Для режима тяги ток  $I_{a h}$ , А, электроподвижного состава постоянного тока или токи  $I_{d h}$ ,  $I_{da h}$ , А, электроподвижного состава переменного тока рассчитывают по формуле (А.15). Для режимов выбега и торможения значения указанных токов принимают равными нулю.

А.2.7 В финальной части главного цикла, соответствующей точке входа 4 на рисунке А.2, вычисляют значения скорости  $v_{h+1}$ , км/ч, координаты поезда  $L_{h+1}$ , км, и времени  $T_{h+1}$ , мин, по формулам (А.1)—(А.4).

Заполняют массивы промежуточных результатов, полученных на данном шаге расчетов  $h$ . Координату поезда  $L(h)$ , км, определяют по формуле

$$L(h) = L_{h+1}. \quad (\text{А.29})$$

Результирующий ток  $I_a(h)$ , А, электроподвижного состава постоянного тока вычисляют по формуле

$$I_a(h) = I_{a h} + I_{сн}, \quad (\text{А.30})$$

где  $I_{сн}$  — ток собственных нужд поезда, А.

Активную и реактивную составляющие  $I_{за}(h)$ ,  $I_{ор}(h)$ ,  $A$ , комплексного тока  $I_{\Sigma}(h)$  электроподвижного состава переменного тока рассчитывают по формулам:

$$I_{за}(h) = I_{да} h + 10^3 P_{сн} / U_{\Sigma ном}, \quad (\text{A.31})$$

$$I_{ор}(h) = -[(I_{д} h + I_{сн})^2 - I_{за}(h)^2]^{0,5}, \quad (\text{A.32})$$

где  $P_{сн}$  — мощность собственных нужд, кВт;

$U_{\Sigma ном}$  — номинальное напряжение на токоприемнике электроподвижного состава, В.

В токе  $I_{сн}$  и мощности  $P_{сн}$  для пассажирских и пригородных поездов учитывают электрическую нагрузку, потребляемую из контактной сети на освещение, отопление и кондиционирование воздуха в вагонах.

Выход из главного цикла расчетов в зависимости от вновь рассчитанного значения координаты  $L_h$ , км, осуществляют по условию

$$L_h > L_{end}. \quad (\text{A.33})$$

где  $L_{end}$  — конечная координата участка движения поезда, км.

А.2.8 На заключительном этапе определяют целевые результаты расчета, указанные в 5.2.

На основе промежуточных результатов расчетов формируют массив усредненных с заданным шагом по времени  $\Delta T$ , мин, значений координат поезда  $Tcb(N_b) \cdot L_b$ , км, токов  $Tcb(N_b) \cdot I_b$ ,  $A$ , электроподвижного состава постоянного тока или активного  $Tcb(N_b) \cdot I_{бв}$  и реактивного  $Tcb(N_b) \cdot I_{бр}$  токов,  $A$ , электроподвижного состава переменного тока по формулам:

$$Tcb(N_b) \cdot L_b = \text{sum}_h [L(h)] / M_{тр}, \quad (\text{A.34})$$

$$Tcb(N_b) \cdot I_b = \text{sum}_h [I_b(h)] / M_{тр}, \quad (\text{A.35})$$

$$Tcb(N_b) \cdot I_{бв} = \text{sum}_h [I_{бв}(h)] / M_{тр}, \quad (\text{A.36})$$

$$Tcb(N_b) \cdot I_{бр} = \text{sum}_h [I_{бр}(h)] / M_{тр}, \quad (\text{A.37})$$

$$h = (N_b - 1) M_{тр} + 1 \dots N_b M_{тр}, \quad N_b = 1 \dots M_h / M_{тр}, \quad (\text{A.38})$$

где  $M_{тр}$  — количество усредняемых значений;

$M_h$  — количество шагов  $h$  при расчетах промежуточных результатов.

Количество  $M_{тр}$  усредняемых значений рассчитывают по формуле

$$M_{тр} = \Delta T / \Delta T_{тр}. \quad (\text{A.39})$$

Расходы активной электроэнергии  $W_a(N_s)$ , кВт · ч, и полной электроэнергии  $W(N_s)$ , кВт · А · ч (при переменном токе), а также время хода  $T_x(N_s)$ , мин, при движении поезда по каждому перегону  $N_s$  участка вычисляют по формулам:

$$W_a(N_s) = \text{sum}_h [U_{кв} h I_{бв}(h)], \quad (\text{A.40})$$

$$W(N_s) = \text{sum}_h [U_{кв} h I_b(h)], \quad (\text{A.41})$$

$$T_x(N_s) = \text{sum}_h (\Delta T_{тр}). \quad (\text{A.42})$$

Значения индекса  $h$  в формулах (A.40)—(A.42) соответствуют условию

$$Stans(N_s) \cdot L_s \leq L(h) < Stans(N_s + 1) \cdot L_s. \quad (\text{A.43})$$



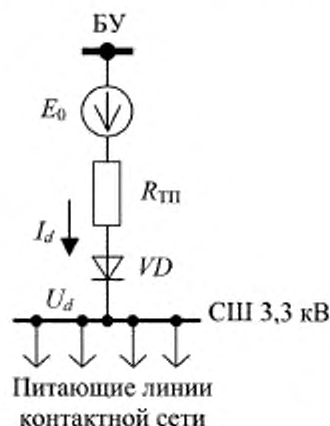
**Приложение Б**  
**(справочное)**

**Схемы замещения элементов систем тягового электроснабжения  
и определение их параметров**

**Б.1 Схемы замещения тяговых подстанций**

**Б.1.1 Тяговые подстанции постоянного тока**

Б.1.1.1 Схема замещения тяговой подстанции постоянного тока изображена на рисунке Б.1.



БУ — базисный узел;  
СШ 3,3 кВ — сборные шины распределительного  
устройства 3,3 кВ

Рисунок Б.1 — Схема замещения тяговой подстанции  
постоянного тока

Значение ЭДС  $E_0$ , В, соответствует напряжению холостого хода  $U_{д0}$  на сборных шинах распределительного устройства 3,3 кВ.

Сопротивление  $R_{ТП}$  является эквивалентным в отношении потери напряжения между источником питания в системе внешнего электроснабжения и сборными шинами 3,3 кВ. При приближенном учете активного сопротивления в цепи переменного тока тяговой подстанции значение  $R_{ТП}$ , Ом, вычисляют по формуле

$$R_{ТП} = K_R \left( \frac{1}{S_{кз}} + \frac{0,01 u_{кпт}}{n_{пт} S_{тт ном}} + \frac{0,01 u_{кк}}{n_{тт} S_{тт ном}} \right), \quad (Б.1)$$

где  $S_{кз}$  — мощность трехфазного короткого замыкания на вводе тяговой подстанции, МВ · А;  
 $K_R$  — коэффициент, зависящий от схемы преобразования:  
 - при трехфазной мостовой схеме  $K_R = 7,41$ ;  
 - при эквивалентной двенадцатифазной мостовой схеме  $K_R = 3,67$ ;  
 $u_{кпт}$  — напряжение короткого замыкания понижающего трансформатора, %;  
 $S_{пт ном}$ ,  $S_{тт ном}$  — номинальная мощность соответственно понижающего и преобразовательного трансформаторов, МВ · А;  
 $n_{пт}$ ,  $n_{тт}$  — количество параллельно работающих трансформаторов;  
 $u_{кк}$  — напряжение короткого замыкания коммутации преобразовательного трансформатора по ГОСТ 16772—77 (пункт 1.6.2), приведенное к мощности  $S_{тт ном}$ , %.

Идеальный вентиль  $VD$  обуславливает при расчетах необходимость отключения ветви тяговой подстанции при изменении направления выпрямленного тока  $I_d$ .

Б.1.1.2 Для тяговых подстанций, на которых в работе находятся устройства регулирования выпрямленного напряжения  $U_d$ , такие как вольтодобавочные преобразователи (ВДУ), устройства бесконтактного автоматического регулирования напряжения (БАРН) или управляемые выпрямители (УВ), учитывают ряд дополнительных параметров.

Отношение  $\lambda_p$  наибольшего и наименьшего значений выпрямленного напряжения холостого хода при работе ВДУ рассчитывают по формуле

$$\lambda_p = (U_{д0} + U_{дд0}) / U_{д0}, \quad (Б.2)$$

где  $U_{д0}$  — напряжение холостого хода на выходе основного статического преобразователя для системы тягового электроснабжения, В;

$U_{дд0}$  — наибольшее напряжение на выходе вольтодобавочного преобразователя при холостом ходе, В.

Отношение  $\lambda_p$  тех же напряжений при наличии БАРН или УВ вычисляют по формуле

$$\lambda_p = U_{VM}/U_V, \quad (Б.3)$$

где  $U_{VM}$ ,  $U_V$  — соответственно наибольшее и наименьшее действующие значения междуфазного напряжения холостого хода вентильной обмотки преобразовательного трансформатора, В.

Эквивалентное сопротивление  $R_{ТПМ}$ , Ом, в режиме наибольшего выпрямленного напряжения тяговой подстанции с ВДУ определяют по формуле

$$R_{ТПМ} = K_R \left[ \left( \frac{1}{S_{кз}} + \frac{0,01 u_{кп1}}{n_{лр} S_{ТТНОМ}} \right) \lambda_p^2 + \frac{0,01 u_{кк}}{n_{лр} S_{ТТНОМ}} + \frac{0,01 u_{кк\gamma\Delta}}{n_{лр} S_{ТТНОМ}} (\lambda_p - 1)^2 \right], \quad (Б.4)$$

где  $u_{кк\gamma\Delta}$  — напряжение короткого замыкания коммутации трансформатора ВДУ, %.

$S_{ТТНОМ}$  — номинальная мощность этого трансформатора, МВ · А;

$n_{лр}$  — количество параллельно работающих трансформаторов ВДУ.

Указанное сопротивление  $R_{ТПМ}$ , Ом, тяговой подстанции с БАРН или УВ вычисляют по формуле

$$R_{ТПМ} = 10^{-6} K_X U_{VM}^2 \left( \frac{1}{S_{кз}} + \frac{0,01 u_{кп1}}{n_{лр} S_{ТТНОМ}} + \frac{0,01 u_{ккМ}}{n_{лр} S_{ТТНОМ}} \right), \quad (Б.5)$$

где  $K_X$  — коэффициент, зависящий от схемы преобразования:

- при трехфазной мостовой схеме  $K_X = 1,07$ ;

- при эквивалентной двенадцатифазной мостовой схеме  $K_X = 2,14$ ;

$u_{ккМ}$  — напряжение короткого замыкания коммутации преобразовательного трансформатора, соответствующее наибольшему значению  $U_{VM}$  междуфазного напряжения холостого хода вентильной обмотки, %.

Максимальное значение выпрямленного тока  $I_{dM}$ , А, при котором на сборных шинах распределительного устройства 3,3 кВ обеспечивается заданное стабилизированное напряжение  $U_{ст}$ , В,  $U_{ст} \geq U_{d0}$ , рассчитывают по формуле

$$I_{dM} = (U_{d0} \lambda_p - U_{ст}) / R_{ТПМ}. \quad (Б.6)$$

### Б.1.2 Тяговые подстанции переменного тока 25 кВ

Схема замещения тяговой подстанции переменного тока 25 кВ в соответствии с рисунком Б.2 имеет следующие параметры:

- система трехфазных симметричных ЭДС  $\dot{E}_{Ua}$ ,  $\dot{E}_{Ub}$ ,  $\dot{E}_{Uc}$ , равных по модулю напряжению холостого хода на сборных шинах распределительного устройства 27,5 кВ, В;

- эквивалентное сопротивление  $Z_{ТП}$  фазы трансформатора на стороне номинального напряжения  $U_{НОМ} = 27,5$  кВ с учетом системы внешнего электроснабжения, Ом;

- сопротивления  $Z_{кy1}$ ,  $Z_{кy2}$  устройств поперечной компенсации реактивной мощности (КУ) соответственно в левом и правом плече тяговой подстанции, Ом;

- сопротивление  $Z_{упк}$  устройства продольной компенсации реактивной мощности (УПК), Ом.

Составляющие сопротивления  $Z_{ТП} = R_{ТП} + j X_{ТП}$ , Ом, вычисляют по формулам:

$$Z_{ТП} = K_S [0,01 u_k U_{НОМ}^2 / (n_T S_{ТНОМ}) + U_{НОМ}^2 / S_{кз}], \quad (Б.7)$$

$$R_{ТП1} = K_S (10^{-3} P_k U_{НОМ}^2 / S_{ТНОМ}^2) / n_T, \quad (Б.8)$$

$$X_{ТП1} = (Z_{ТП}^2 - R_{ТП1}^2)^{0,5}, \quad (Б.9)$$

где  $K_S$  — отношение номинальных мощностей трансформатора и обмотки, к которой приводится сопротивление.

Для трехфазных трансформаторов тяговой подстанции переменного тока  $K_S = 3$ ;

$u_k$  — напряжение короткого замыкания трансформатора, %;

$S_{ТНОМ}$  — номинальная мощность трансформатора, МВ · А;

$n_T$  — количество параллельно работающих трансформаторов;

$S_{кз}$  — мощность трехфазного короткого замыкания на вводе тяговой подстанции, МВ · А;

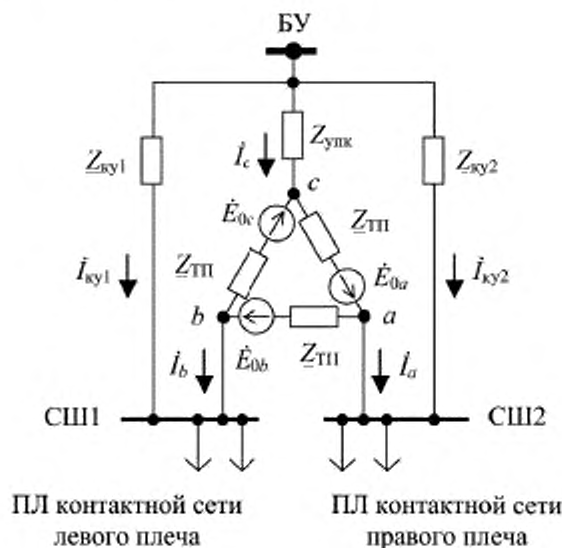
$P_k$  — потери короткого замыкания в номинальном режиме, кВт.

Сопротивления  $Z_{кy}$ , Ом, устройства поперечной компенсации рассчитывают по формуле

$$Z_{кy} = 0 - j U_{кyНОМ}^2 / Q_{кyНОМ}, \quad (Б.10)$$

где  $U_{кyНОМ}$  — номинальное напряжение КУ, кВ;

$Q_{кyНОМ}$  — номинальная мощность КУ, Мвар.



БУ — базисный узел; ПЛ — питающие линии;  
СШ1, СШ2 — секции сборных шин  
распределительного устройства 27,5 кВ

Рисунок Б.2 — Схема замещения тяговой подстанции переменного тока

Сопротивление  $Z_{упк}$ , Ом, устройства продольной компенсации вычисляют по формуле

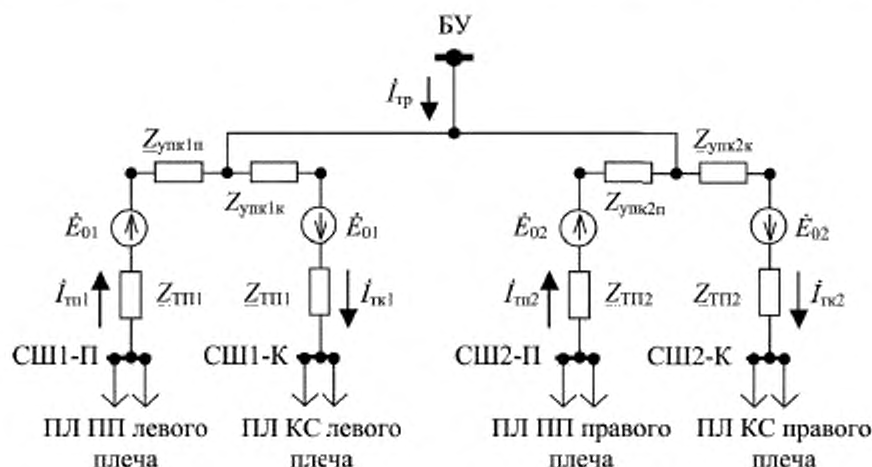
$$Z_{упк} = 0 - j 10^6 Q_{упк ном} / I_{упк ном}^2 \quad (Б.11)$$

где  $Q_{упк ном}$  — номинальная мощность УПК, Мвар;  
 $I_{упк ном}$  — номинальный ток УПК, А.

### Б.1.3 Тяговые подстанции переменного тока 2 × 25 кВ

Схема замещения тяговой подстанции переменного тока 2 × 25 кВ с однофазными трансформаторами представлена на рисунке Б.3.

Источник напряжения  $\dot{E}_{01}$  и сопротивление  $Z_{1111}$  первого трансформатора, так же как  $\dot{E}_{02}$  и  $Z_{1112}$  второго трансформатора, имитируют напряжение холостого хода, равное в номинальном режиме 27,5 кВ, и падение напряжения в каждой секции расщепленной вторичной обмотки с учетом системы внешнего электроснабжения.



БУ — базисный узел;

СШ1-К, СШ1-П, СШ2-К, СШ2-П — секции сборных шин питающих линий контактной сети и питающего провода в распределительном устройстве 2 × 27,5 кВ;

ПЛ КС, ПЛ ПП — питающие линии контактной сети и питающего провода

Рисунок Б.3 — Схема замещения тяговой подстанции переменного тока 2 × 25 кВ

Сопrotивления  $Z_{\Gamma\Pi 1}$  и  $Z_{\Gamma\Pi 2}$ , Ом, рассчитывают по формулам (Б.7)—(Б.9) при  $K_S = 2$ .

Сопrotивления  $Z_{\text{улк}1п}$ ,  $Z_{\text{улк}1к}$  и  $Z_{\text{улк}2п}$ ,  $Z_{\text{улк}2к}$ , Ом, устройств продольной компенсации, включенные, как показано на рисунке Б.3, рассчитывают по формуле (Б.11).

## Б.2 Схемы замещения тяговой сети

### Б.2.1 Тяговая сеть системы тягового электроснабжения постоянного тока

Расчетными параметрами тяговой сети системы тягового электроснабжения постоянного тока являются:

- погонное сопротивление параллельно соединенных проводов одного пути  $f$  — контактных, усиливающих, несущих тросов —  $r_{kf}$ , Ом/км;

- доля тока в каждом  $i$ -м проводе  $\alpha_i$ ;

- погонное сопротивление рельсовой сети  $r_{pc}$ , Ом/км.

Сопrotивление контактной сети  $r_{kf}$ , Ом/км, рассчитывают по формуле

$$r_{kf} = 1 / \sum (1 / r_{wi}), \quad i = 1 \dots M_{\text{пф}}, \quad (\text{Б.12})$$

где  $r_{wi}$  — электрическое сопротивление  $i$ -го провода, Ом/км;

$M_{\text{пф}}$  — количество проводов в контактной сети пути  $f$ ;

Сопrotивление  $r_{wi}$  принимают равным электрическому сопротивлению  $r_{п 20}$  постоянному току при температуре 20 °С для провода соответствующей марки по ГОСТ 839—80 (приложение 1), ГОСТ 4775—91 (пункт 1.2.2), ГОСТ 32697—2014 (пункт 5.2.1).

Сопrotивление  $r_{wi}$ , Ом/км, контактного провода с учетом износа площади полного сечения рассчитывают по формуле

$$r_{wi} = r_{п 20} / (1 - 0,01 \sigma_{\text{изн}}), \quad (\text{Б.13})$$

где  $r_{п 20}$  — расчетное электрическое сопротивление провода по ГОСТ Р 55647—2013 (пункт 5.2.1), Ом/км;

$\sigma_{\text{изн}}$  — износ площади полного сечения провода, %.

Долю  $\alpha_i$  тока в каждом  $i$ -м проводе рассчитывают по формуле

$$\alpha_i = r_k / r_{wi} \quad (\text{Б.14})$$

Сопrotивление  $r_{pc}$ , Ом/км, рельсовой сети вычисляют по формуле

$$r_{pc} = 0,5 r_{po} / M_{\text{пут}}, \quad (\text{Б.15})$$

где  $r_{po}$  — погонное сопротивление одной рельсовой нити, Ом/км;

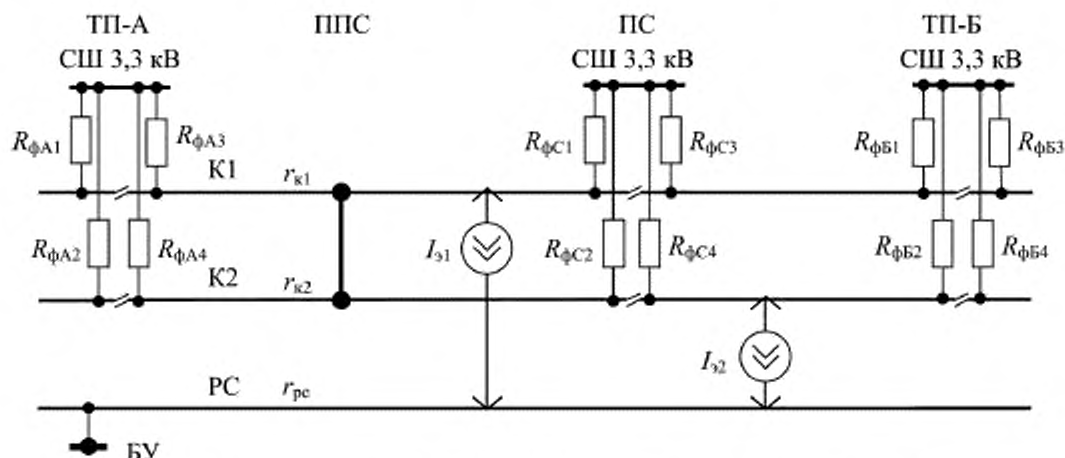
$M_{\text{пут}}$  — количество путей на участке.

Сопrotивление  $r_{po}$ , Ом/км, рекомендуется принимать:

0,0254 ..... для рельсов типа Р65;

0,0218 ..... для рельсов типа Р75.

Схема замещения тяговой сети системы тягового электроснабжения постоянного тока приведена на рисунке Б.4.



ТП-А, ТП-Б — тяговые подстанции; ППС — пункт параллельного соединения контактных сетей;

ПС — пост секционирования; СШ 3,3 кВ — сборные шины распределительного устройства 3,3 кВ;

К1, К2 — эквивалентные провода контактной сети 1-го и 2-го путей; PC — рельсовая сеть; БУ — базисный узел

Рисунок Б.4 — Схема замещения тяговой сети системы тягового электроснабжения постоянного тока

При любом количестве  $M_{\text{пут}} \text{ путей}$  схема замещения содержит эквивалентные провода, соответствующие контактным сетям с погонными сопротивлениями  $r_{k1}, r_{k2}, \dots, r_{kM_{\text{пут}}}$ , и провод эквивалентной рельсовой сети с сопротивлением  $r_{rc}$ . Этот провод соединяют с базисным узлом БУ, который является общим для схем тяговой сети и тяговых подстанций и относительно которого задают ЭДС  $E_U$  (см. рисунок Б.1) и рассчитывают напряжения в схеме замещения.

Погонные сопротивления эквивалентных проводов тяговой сети используют для расчета сосредоточенных сопротивлений между узлами схемы замещения, соответствующих расположению в межподстанционной зоне линейных устройств и нагрузок  $I_p$ , заданных источниками тока.

Эквивалентные провода контактной сети соединены со сборными шинами распределительных устройств 3,3 кВ тяговых подстанций и поста секционирования через сопротивления питающих линий  $R_{\phi}$ , Ом, вычисляемые по формуле

$$R_{\phi} = r_n l_{\phi} / M_{\phi}, \quad (\text{Б.16})$$

где  $r_n$  — сопротивление одного провода питающей линии, Ом/км;

$l_{\phi}$  — длина питающей линии, км;

$M_{\phi}$  — количество проводов в питающей линии.

Расчетную схему питания и секционирования контактной сети формируют исключением (или бесконечным значением) сопротивлений  $R_{\phi}$  линий с отключенными быстродействующими автоматами.

### Б.2.2 Тяговая сеть систем тягового электроснабжения переменного тока

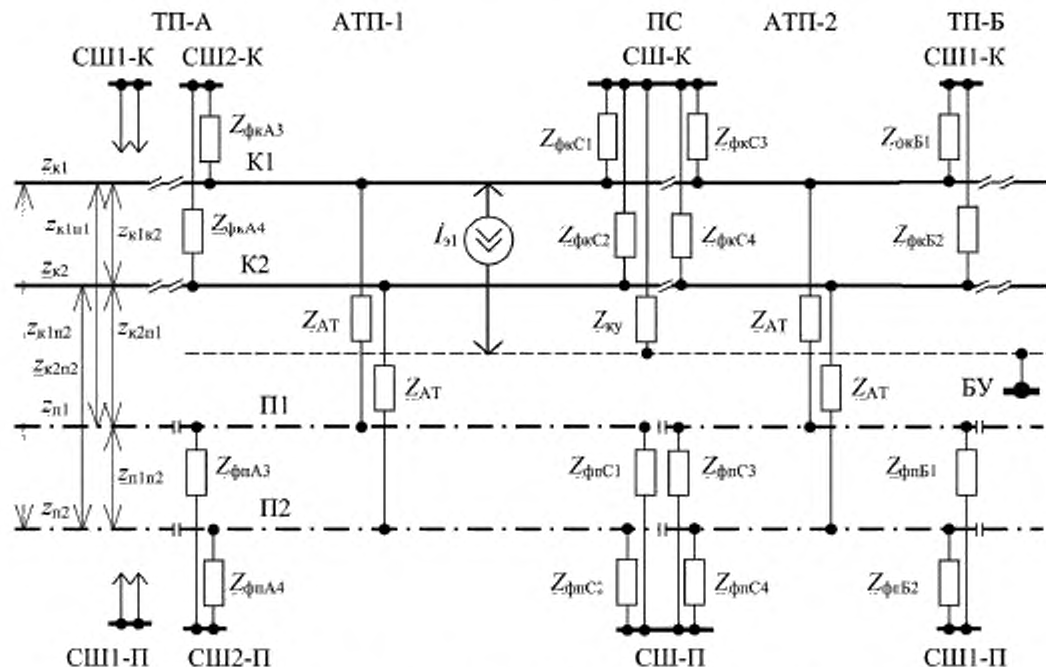
Б.2.2.1 Параметрами обобщенной схемы замещения тяговой сети переменного тока, представленной на рисунке Б.5 для системы тягового электроснабжения переменного тока  $2 \times 25$  кВ, являются:

- собственные сопротивления эквивалентных контактных сетей путей (контуров «эквивалентный провод — рельсовая сеть»)  $Z_{k1}, Z_{k2}, \dots, Z_{kM_{\text{пут}}}$ , Ом/км;

- то же питающих проводов  $Z_{n1}, Z_{n2}, \dots, Z_{nM_{\text{пут}}}$  системы тягового электроснабжения переменного тока  $2 \times 25$  кВ, Ом/км;

- полные сопротивления взаимной индуктивности между эквивалентными проводами  $Z_{k1k2}, Z_{n1n2}, Z_{k1n1}, \dots$  Ом/км;

- доли токов (коэффициенты токораспределения) в каждом отдельном проводе  $i$  от общей нагрузки сети  $\alpha_i$ .



ТП-А, ТП-Б — тяговые подстанции, АТП-1, АТП-2 — автотрансформаторные пункты,

СШ1-К, СШ1-П, СШ2-К, СШ2-П — секции сборных шин питающих линий контактной сети и питающего провода в распределительном устройстве  $2 \times 27,5$  кВ; К1, К2 — эквивалентные провода контактной сети 1-го и 2-го путей;

П1, П2 — эквивалентные питающие провода 1-го и 2-го путей; БУ — базисный узел

Рисунок Б.5 — Схема замещения тяговой сети системы тягового электроснабжения переменного тока  $2 \times 25$  кВ

Перечисленные параметры при любом количестве и расположении проводов на опорах определяют на основе решения матричного уравнения

$$\begin{bmatrix} 0 & [-1] & [-1] & [0] & [0] \\ [-1] & [Z_{ff}] & [Z_{fg}] & [Z_{fa}] & [Z_{fp}] \\ [-1] & [Z_{gf}] & [Z_{gg}] & [Z_{ga}] & [Z_{gp}] \\ [0] & [Z_{fa}] & [Z_{ga}] & [Z_{aa}] & [Z_{ap}] \\ [0] & [Z_{fp}] & [Z_{gp}] & [Z_{ap}] & [Z_{pp}] \end{bmatrix} \times \begin{bmatrix} Z_{тс} \\ \alpha_f \\ \alpha_g \\ \alpha_a \\ \alpha_p \end{bmatrix} = \begin{bmatrix} -1 \\ 0 \\ 0 \\ 0 \\ 0 \end{bmatrix}, \quad (Б.17)$$

где  $[Z_{ff}]$ ,  $[Z_{gg}]$ ,  $[Z_{aa}]$ ,  $[Z_{pp}]$  — квадратные симметричные подматрицы собственных и взаимных сопротивлений контуров с землей в группах проводов в контактной сети и/или питающих проводов путей  $f$ ,  $g$ , экранирующих проводов Э и рельсовых нитей Р всех путей;  
 $[Z_{fg}]$ ,  $[Z_{gf}]$ ,  $[Z_{ga}]$ ,  $[Z_{ag}]$ ,  $[Z_{gp}]$ ,  $[Z_{pg}]$  — прямоугольные подматрицы взаимных сопротивлений между контурами разных групп;  
 $t$  — индекс, соответствующий транспонированным подматрицам;  
 $Z_{тс}$  — искомое сопротивление тяговой сети, Ом/км;  
 $\alpha_f$ ,  $\alpha_g$ ,  $\alpha_a$ ,  $\alpha_p$  — столбцы искомого коэффициента токораспределения в проводах соответствующих групп.

Полное сопротивление  $Z_{wi}$ , Ом/км, любого контура «провод  $w_i$  — земля» или «рельсовая нить  $p_i$  — земля» и взаимное сопротивление  $Z_{wij} = Z_{wji}$ , Ом/км, между контурами рассчитывают по формулам:

$$Z_{wi} = r_{wi} + 0,049 + j 0,0628 [4,54 - \ln (R_{wi} \sigma_3^{0,5})] + j x_{i \text{ внут}}, \quad (Б.18)$$

$$Z_{wij} = 0,049 + j 0,0628 [4,54 - \ln (a_{wij} \sigma_3^{0,5})]. \quad (Б.19)$$

где  $r_{wi}$  — активное сопротивление провода или рельсовой нити  $r_{pi}$ , Ом/км;  
 $R_{wi}$  — радиус провода или эквивалентный по периметру поперечного сечения радиус рельса, м;  
 $\sigma_3$  — удельная проводимость земли, См/м;  
 $x_{i \text{ внут}}$  — внутреннее индуктивное сопротивление провода или рельсовой нити, Ом/км;  
 $a_{wij}$  — среднее расстояние между осями проводов или рельсовых нитей, м.  
 Активное сопротивление провода  $r_{wi}$ , Ом/км, вычисляют по формуле

$$r_{wi} = k_r r_{н 20}, \quad (Б.20)$$

где  $r_{н 20}$  — электрическое сопротивление провода постоянному току, Ом/км;  
 $k_r$  — коэффициент увеличения сопротивления провода за счет поверхностного эффекта и магнитных потерь в стальном сердечнике при его наличии. Для проводов без стали  $k_r = 1$ . Для биметаллических сталемедных проводов по ГОСТ 4775  $k_r = 1,25$ . Для сталеалюминиевых проводов коэффициент  $k_r$  принимают:

1,15 ..... при номинальном сечении до 95 мм<sup>2</sup> включ.;  
 1,05 ..... при номинальном сечении от 120 до 300 мм<sup>2</sup> включ.

Активное сопротивление рельсовой нити  $r_{pi}$ , Ом/км, принимают:

0,20 ..... для рельсов типа Р65;  
 0,18 ..... для рельсов типа Р75.

Радиус  $R_{wi}$ , м, контактного провода вычисляют по формуле

$$R_{wi} = 0,25 \cdot 10^{-3} (A + H), \quad (Б.21)$$

где  $A$ ,  $H$  — соответственно ширина и высота провода по ГОСТ Р 55647—2013 (пункт 5.1.1), мм.  
 Эквивалентный радиус  $R_{wi}$ , м, рельса равен:

0,1114 ..... для рельсов типа Р65;  
 0,1186 ..... для рельсов типа Р75.

Внутреннее индуктивное сопротивление  $x_{i \text{ внут}}$ , Ом/км, принимают:

- для рельсовых нитей — 0,75  $r_{pi}$ ;  
 - для биметаллических сталемедных проводов — по ГОСТ 4775—91 (пункт 7 приложения);  
 - для остальных проводов — 0,0157 Ом/км.

Собственное сопротивление любого эквивалентного провода, например контактной сети пути  $f$   $Z_{kf}$ , Ом/км, определяют из уравнения (Б.17) без строк и столбцов, содержащих подматрицы с индексом  $g$ , решение которого выражено формулой

$$\begin{bmatrix} Z_{kf} \\ \alpha_{kf} \\ \alpha_{fg} \\ \alpha_{gp} \end{bmatrix} = \begin{bmatrix} 0 & [-1] & [0] & [0] \\ [-1] & [Z_{kff}] & [Z_{kfa}] & [Z_{kfp}] \\ [0] & [Z_{kfa}]_f & [Z_{aa}] & [Z_{ap}] \\ [0] & [Z_{kfp}]_f & [Z_{ap}]_f & [Z_{pp}] \end{bmatrix}^{-1} \times \begin{bmatrix} -1 \\ 0 \\ 0 \\ 0 \end{bmatrix}. \quad (\text{Б.22})$$

Сопротивление  $Z_{ng}$ , Ом/км, эквивалентного питающего провода любого пути  $g$  определяют по формуле

$$\begin{bmatrix} Z_{ng} \\ \alpha_{ng} \\ \alpha_{ga} \\ \alpha_{gp} \end{bmatrix} = \begin{bmatrix} 0 & [-1] & [0] & [0] \\ [-1] & [Z_{ngng}] & [Z_{nga}] & [Z_{ngp}] \\ [0] & [Z_{nga}]_f & [Z_{aa}] & [Z_{ap}] \\ [0] & [Z_{ngp}]_f & [Z_{ap}]_f & [Z_{pp}] \end{bmatrix}^{-1} \times \begin{bmatrix} -1 \\ 0 \\ 0 \\ 0 \end{bmatrix}. \quad (\text{Б.23})$$

Полное сопротивление взаимной индуктивности между двумя эквивалентными проводами, например  $Z_{kfg}$ , Ом/км, вычисляют по формуле

$$Z_{kfg} = Z_{kfg \text{ ппн}} - [(Z_{kf} - Z_{kfg \text{ ппн}})(Z_{ng} - Z_{kfg \text{ ппн}})]^{1/2}, \quad (\text{Б.24})$$

где  $Z_{kfg \text{ ппн}}$  — сопротивление параллельно соединенных проводов в группах  $f$  и  $g$ , Ом/км.

Сопротивление  $Z_{kfg \text{ ппн}}$ , Ом/км, определяют по формуле

$$\begin{bmatrix} Z_{kfg \text{ ппн}} \\ \alpha_{kf} \\ \alpha_{fg} \\ \alpha_{ga} \\ \alpha_{gp} \end{bmatrix} = \begin{bmatrix} 0 & [-1] & [-1] & [0] & [0] \\ [-1] & [Z_{kff}] & [Z_{kfg}] & [Z_{kfa}] & [Z_{kfp}] \\ [-1] & [Z_{kfg}]_f & [Z_{ngng}] & [Z_{nga}] & [Z_{ngp}] \\ [0] & [Z_{kfa}]_f & [Z_{nga}]_f & [Z_{aa}] & [Z_{ap}] \\ [0] & [Z_{kfp}]_f & [Z_{ngp}]_f & [Z_{ap}]_f & [Z_{pp}] \end{bmatrix}^{-1} \times \begin{bmatrix} -1 \\ 0 \\ 0 \\ 0 \\ 0 \end{bmatrix}. \quad (\text{Б.25})$$

Б.2.2.2 Сопротивления  $Z_{\Phi}$ , Ом, питающих линий рассчитывают по формуле

$$Z_{\Phi} = l_{\Phi} (r_n / M_{\Phi} + 0,049) + j l_{\Phi} \{0,0628 [4,54 - \ln(R_{3n} \sigma_3^{0,5})] + 0,25 / M_{\Phi}\}, \quad (\text{Б.26})$$

где  $l_{\Phi}$  — длина питающей линии, км;

$r_n$  — активное сопротивление одного провода питающей линии, Ом/км;

$M_{\Phi}$  — количество проводов в питающей линии;

$R_{3n}$  — эквивалентный радиус питающей линии, м;

$\sigma_3$  — удельная проводимость земли, См/м.

Эквивалентный радиус  $R_{3n}$ , м, питающей линии рассчитывают по формуле

$$R_{3n} = (R_n \Pi_a)^{1/M_{\Phi}}, \quad (\text{Б.27})$$

где  $R_n$  — радиус провода, м;

$\Pi_a$  — произведение расстояний  $a_{1n}$ , м, между одним из проводов и остальными проводами линии,  $m^{M_{\Phi}-1}$ .

Источники тока  $I_{\Phi}$ , соответствующие нагрузкам схемы, замыкают непосредственно на базисный узел, так как сопротивление рельсовой сети учтено в параметрах эквивалентных проводов.

Падение напряжения в автотрансформаторах системы тягового электроснабжения переменного тока  $2 \times 25$  кВ учитывают сопротивлениями  $Z_{\Delta 1}$ , которые вычисляют по формулам (Б.7)—(Б.9) при  $K_S = 4$  и без учета мощности  $S_{\Delta 3}$ .

Сопротивление  $Z_{\Sigma}$ , Ом, устройства поперечной компенсации на сборных шинах питающих линий контактной сети поста секционирования рассчитывают по формуле (Б.10).

Б.2.2.3 Расчетная схема тяговой сети системы тягового электроснабжения переменного тока 25 кВ имеет тот же вид и те же параметры, что на рисунке Б.5, но без эквивалентных питающих проводов П1, П2 и всех присоединенных к ним элементов с сопротивлениями  $Z_{\Phi n}$ ,  $Z_{\Delta T}$ .

Для наиболее распространенного случая двухпутных участков при электрических расчетах системы тягового электроснабжения переменного тока 25 кВ используют сопротивления  $Z_{k1}$ ,  $Z_{k2}$ , Ом/км, контактной сети соответ-

ственно первого и второго пути (без учета нагрузок на соседнем пути), а также полное сопротивление  $Z_{k1k2}$ , Ом/км, взаимной индуктивности между контактными сетями путей. Указанные сопротивления на основе решения уравнения (Б.17) определяют в следующем порядке.

Сопротивление  $Z_{k1k2 \text{ прл}}$ , Ом/км, и коэффициенты токораспределения  $\alpha$ , при параллельно соединенных проходах контактных сетей обоих путей (экранирующие прохода не рассматриваются) рассчитывают по формуле

$$\begin{bmatrix} Z_{k1k2 \text{ прл}} \\ \alpha_{k1} \\ \alpha_{k2} \\ \alpha_p \end{bmatrix} = \begin{bmatrix} 0 & [-1] & [-1] & [0] \\ [-1] & [Z_{k1k1}] & [Z_{k1k2}] & [Z_{k1p}] \\ [-1] & [Z_{k1k2}] & [Z_{k2k2}] & [Z_{k2p}] \\ [0] & [Z_{k1p}] & [Z_{k2p}] & [Z_{pp}] \end{bmatrix}^{-1} \times \begin{bmatrix} -1 \\ 0 \\ 0 \\ 0 \end{bmatrix}. \quad (\text{Б.28})$$

При наличии в контактной сети первого пути, например контактного провода С1, несущего троса Т1, усиливающего провода У1; в контактной сети второго пути контактного провода С2, несущего троса Т2, а также рельсовых нитей Р1, Р2, Р3, Р4 подматрицы в формуле (Б.28) имеют вид

$$[Z_{k1k1}] = \begin{bmatrix} Z_{wc1} & Z_{wc1t1} & Z_{wc1y1} \\ Z_{wc1t1} & Z_{wt1} & Z_{wt1y1} \\ Z_{wc1y1} & Z_{wt1y1} & Z_{wy1} \end{bmatrix}, \quad [Z_{k2k2}] = \begin{bmatrix} Z_{wc2} & Z_{wc1t2} \\ Z_{wc2t2} & Z_{wt2} \end{bmatrix}, \quad (\text{Б.29})$$

$$[Z_{pp}] = \begin{bmatrix} Z_{p1} & Z_{p1p2} & Z_{p1p3} & Z_{p1p4} \\ Z_{p2p1} & Z_{p2} & Z_{p2p3} & Z_{p2p4} \\ Z_{p3p1} & Z_{p3p2} & Z_{p3} & Z_{p3p4} \\ Z_{p4p1} & Z_{p4p2} & Z_{p4p3} & Z_{p4} \end{bmatrix}, \quad (\text{Б.30})$$

$$[Z_{k1k2}] = \begin{bmatrix} Z_{wc1c2} & Z_{wc1t2} \\ Z_{wt1c2} & Z_{wt1t2} \\ Z_{wy1c2} & Z_{wy1t2} \end{bmatrix}, \quad (\text{Б.31})$$

$$[Z_{k1p}] = \begin{bmatrix} Z_{wc1p1} & Z_{wc1p2} & Z_{wc1p3} & Z_{wc1p4} \\ Z_{wt1p1} & Z_{wt1p2} & Z_{wt1p3} & Z_{wt1p4} \\ Z_{wy1p1} & Z_{wy1p2} & Z_{wy1p3} & Z_{wy1p4} \end{bmatrix}, \quad [Z_{k2p}] = \begin{bmatrix} Z_{wc2p1} & Z_{wc2p2} & Z_{wc2p3} & Z_{wc2p4} \\ Z_{wt2p1} & Z_{wt2p2} & Z_{wt2p3} & Z_{wt2p4} \end{bmatrix}. \quad (\text{Б.32})$$

Сопротивления, Ом/км, в выражениях (Б.29)—(Б.32) рассчитывают по формуле (Б.19) за исключением сопротивлений, расположенных на главных диагоналях подматриц в выражениях (Б.29), (Б.30), которые рассчитывают по формуле (Б.18).

Сопротивления  $Z_{c1}$ ,  $Z_{c2}$ , Ом/км, контактных сетей первого и второго пути и коэффициенты токораспределения  $\alpha$ , рассчитывают по формулам:

$$\begin{bmatrix} Z_{c1} \\ \alpha_{k1} \\ \alpha_p \end{bmatrix} = \begin{bmatrix} 0 & [-1] & [0] \\ [-1] & [Z_{k1k1}] & [Z_{k1p}] \\ [0] & [Z_{k1p}] & [Z_{pp}] \end{bmatrix}^{-1} \times \begin{bmatrix} -1 \\ 0 \\ 0 \end{bmatrix}. \quad (\text{Б.33})$$

$$\begin{bmatrix} Z_{c2} \\ \alpha_{k2} \\ \alpha_p \end{bmatrix} = \begin{bmatrix} 0 & [-1] & [0] \\ [-1] & [Z_{k2k2}] & [Z_{k2p}] \\ [0] & [Z_{k2p}] & [Z_{pp}] \end{bmatrix}^{-1} \times \begin{bmatrix} -1 \\ 0 \\ 0 \end{bmatrix}. \quad (\text{Б.34})$$

Полное сопротивление  $Z_{k1k2}$ , Ом/км, взаимной индуктивности между контактными сетями путей вычисляют по формуле

$$Z_{k1k2} = Z_{k1k2 \text{ прл}} - [(Z_{c1} - Z_{k1k2 \text{ прл}})(Z_{c2} - Z_{k1k2 \text{ прл}})]^{1/2}. \quad (\text{Б.35})$$



**Приложение В**  
**(рекомендуемое)**

**Определение параметров рабочего режима систем тягового электроснабжения  
на основе моделирования графика движения поездов**

**В.1 Формирование графика движения поездов**

В качестве исходных данных для построения графика движения поездов используют массив  $Tcb(N_b, c, d)$  усредненных по времени с шагом  $\Delta T$ , мин, результатов тяговых расчетов, выполненных по приведенной в приложении А методике для заданных типов поездов  $c$  в нечетном ( $d = 0$ ) и четном ( $d = 1$ ) направлении движения. Указанный массив содержит следующие параметры:

- координату положения поезда на участке в моменты времени  $T_b = N_b \Delta T$ , мин,  $Tcb(N_b, c, d) \cdot L_b$ , км;
- ток поезда (для электроподвижного состава переменного тока комплексное значение)  $Tcb(N_b, c, d) \cdot I_b$ , А.

Для определения моментов времени прохождения поезда по каждой станции  $N_s$  участка составляют таблицу  $Ts(N_s, c, d)$ , которая содержит индексы  $N_{bs}$ , соответствующие ближайшему значению (в силу дискретности изменения) координаты поезда  $Tcb(N_{bs}, c, d) \cdot L_b$ , км, к координате оси станции согласно условию

$$Ts(N_s, c, d) = N_{bs} \text{ при } Tcb(N_{bs}, c, d) \cdot L_b = Stans(N_s) \cdot L_s, \quad (\text{В.1})$$

где  $Stans(N_s) \cdot L_s$  — координата оси станции  $N_s$ , км.

Расчетный график движения поездов по каждому пути  $f$  участка формируют в виде массива линий хода (ниток графика)  $LinTr(n, f)$ , который для любой нитки  $n$  содержит следующие параметры:

- индекс типа поезда  $LinTr(n, f) \cdot c$ . Меньшие значения индекса соответствуют поездам с более высоким приоритетом при прокладке в графике движения;

- указатель направления движения  $LinTr(n, f) \cdot d$  (0 — нечетное, 1 — четное);

- индекс начальной станции движения  $LinTr(n, f) \cdot N_{sn}$ ;

- индекс конечной станции  $LinTr(n, f) \cdot N_{se}$ ;

- таблица моментов прибытия  $LinTr(n, f) \cdot Shed(N_s, 0)$  и отправления  $LinTr(n, f) \cdot Shed(N_s, 1)$  поезда по каждой станции  $N_s$ , измеряемых количеством интервалов времени  $\Delta T$  от начала суток.

Момент отправления  $LinTr(n, f) \cdot Shed(N_{sn}, 1)$  поезда  $n$  от начальной станции  $N_{sn}$  рассчитывают по формуле

$$Shed(N_{sn}, 1) = T_{nt} / \Delta T, \quad (\text{В.2})$$

где  $T_{nt}$  — заданное время отправления поезда по расписанию, мин.

Моменты прибытия  $LinTr(n, f) \cdot Shed(N_s, 0)$  поезда на каждую следующую станцию  $N_s$  и отправления  $LinTr(n, f) \cdot Shed(N_s, 1)$  от нее вычисляют по формулам:

$$Shed(N_s, 0) = Shed(N_s - N_d, 1) + Ts(N_s, c, d) - Ts(N_s - N_d, c, d), \quad (\text{В.3})$$

$$Shed(N_s, 1) = Shed(N_s, 0) + T_{ct}(N_s) / \Delta T, \quad (\text{В.4})$$

$$N_s = N_{sn} + N_d \dots N_{se}, \quad (\text{В.5})$$

где  $N_d$  — шаг приращения индекса станции в зависимости от направления движения поезда:  $N_d = 1$  для нечетного,  $N_d = -1$  для четного;

$T_{ct}(N_s)$  — продолжительность стоянки (возможно, нулевая), обусловленная технологией работы станции  $N_s$ , мин.

Корректность линий хода  $LinTr(n, f)$ ,  $LinTr(n+1, f)$  любых соседних попутных поездов для каждой станции  $N_s$  проверяют по условию (значения разностей предполагаются положительными)

$$LinTr(n+1, f) \cdot Shed(N_s, 1) - LinTr(n, f) \cdot Shed(N_s, 1) \geq J_p / \Delta T, \quad (\text{В.6})$$

где  $J_p$  — минимальный интервал между поездами в пакете, мин.

Корректность линий хода  $LinTr(n_1, f)$ ,  $LinTr(n_2, f)$  любых встречных поездов при двустороннем движении на пути  $f$  для каждой станции  $N_s$  проверяют по условиям:

$$LinTr(n_2, f) \cdot Shed(N_s, 0) - LinTr(n_1, f) \cdot Shed(N_s, 0) \geq \tau_{nn} / \Delta T, \quad (\text{В.7})$$

$$LinTr(n_1, f) \cdot Shed(N_s, 1) - LinTr(n_2, f) \cdot Shed(N_s, 1) \geq \tau_c / \Delta T, \quad (\text{В.8})$$

где  $\tau_{nn}$ ,  $\tau_c$  — станционные интервалы соответственно неодновременного прибытия встречных поездов с остановкой и скрещения поездов, мин. При проектных расчетах принимают  $\tau_{nn} = 3$ ,  $\tau_c = 1$  мин.

При несоблюдении условий (В.6)—(В.8) увеличивают время отправления  $LinTr(n, f) \cdot Shed(N_s, 1)$  того поезда в проверяемой паре, индекс типа  $LinTr(n, f) \cdot c$  которого больше, то есть приоритет ниже.

## В.2 Порядок действий при моделировании

В.2.1 На подготовительном этапе расчета параметров режима систем тягового электроснабжения, как показано на рисунке В.1, формируют график движения поездов согласно В.1.

График движения поездов моделируют в заданном интервале времени от  $T_{\text{нач}}$  до  $T_{\text{кон}}$ , мин. В каждый текущий момент времени  $T_t$ , мин, который в этом интервале изменяют с шагом  $\Delta T$ , мин, реализуют процедуру перемещения поездов в соответствии с графиком движения.

В.2.2 В указанной процедуре согласно рисунку В.2 циклически рассматривают все нитки графика  $LinTr(n, f)$ ,  $n = 1 \dots M_{nf}$ , по всем путям участка  $f = 1 \dots M_f$ .

Каждой нитке графика  $LinTr(n, f)$  соответствуют элементы массива поездов  $Tms(n, f)$ , который содержит следующие параметры:

- текущую координату расположения поезда на участке  $Tms(n, f) \cdot L_{\text{У}}$ , км;
- ток электроподвижного состава (при переменном токе комплексное значение)  $Tms(n, f) \cdot I_{\text{У}}$ , А;
- индекс ближайшей станции по ходу движения  $Tms(n, f) \cdot N_{\text{ст}}$ ;
- счетчик тактов времени стоянок  $Tms(n, f) \cdot C_{\text{ст}}$ ;
- признак стоянки поезда  $Tms(n, f) \cdot \text{ost}$ .

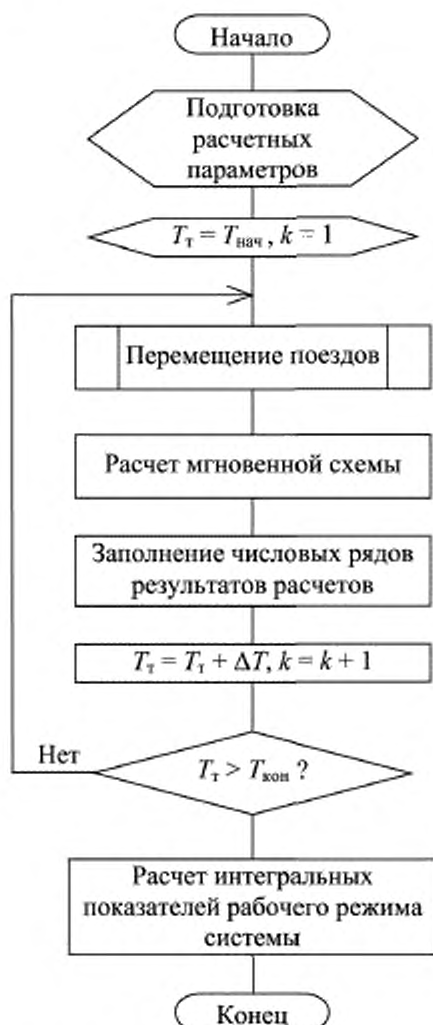


Рисунок В.1 — Алгоритм расчета интегральных показателей

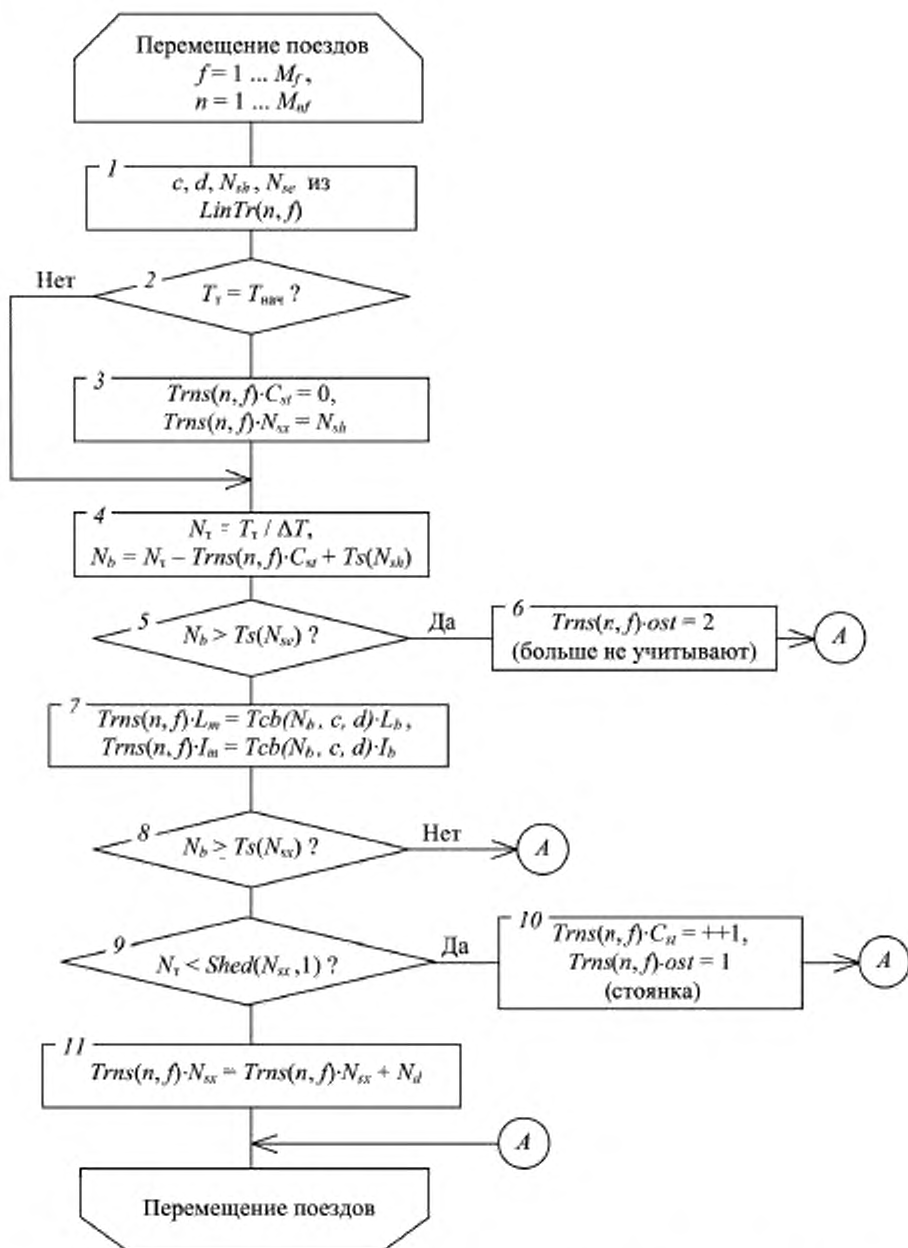


Рисунок В.2 — Схема алгоритма перемещения поездов в модели графика движения

На шаге 1 цикла (см. рисунок В.2) по данным рассматриваемой нитки графика  $LinTr(n, f)$  принимают текущие значения индекса типа поезда  $c$ , указателя направления движения  $d$ , индексов начальной  $N_{sh}$  и конечной  $N_{se}$  станций участка движения поезда по формулам:

$$c = LinTr(n, f) \cdot c, \quad d = LinTr(n, f) \cdot d, \quad (\text{B.9})$$

$$N_{sh} = LinTr(n, f) \cdot N_{sh}, \quad N_{se} = LinTr(n, f) \cdot N_{se}. \quad (\text{B.10})$$

В начальный момент времени моделирования  $T_y = T_{\text{квч}}$  для поезда  $Trms(n, f)$  задают начальные условия движения (шаги 2, 3) по формулам:

$$Trms(n, f) \cdot C_{st} = 0, \quad Trms(n, f) \cdot N_{sx} = N_{sh}. \quad (\text{B.11})$$

На шаге 4 определяют индекс  $N_b$ , соответствующий положению данного поезда на оси времени графика движения, по формуле

$$N_b = N_t - Trms(n, f) \cdot C_{st} + Ts(N_{sh}, c, d), \quad (\text{B.12})$$

где  $N_t$  — номер такта времени.

Номер  $N_t$  такта времени рассчитывают по формуле

$$N_t = T_r / \Delta T. \quad (\text{B.13})$$

Если поезд вышел за пределы участка движения, что соответствует условию

$$N_b > Ts(N_{sb}, c, d), \quad (\text{B.14})$$

то признаку стоянки поезда  $Trms(n, f) \cdot ost$  присваивают значение 2, и этот поезд в дальнейших расчетах не учитывают (шаги 5, 6).

На шаге 7 для рассматриваемого поезда принимают значения координаты расположения на участке  $Trms(n, f) \cdot L_3$ , км, и тока  $Trms(n, f) \cdot I_3$ , А, на основе результатов тяговых расчетов по формулам:

$$Trms(n, f) \cdot L_3 = Tcb(N_b, c, d) \cdot L_b, \quad (\text{B.15})$$

$$Trms(n, f) \cdot I_3 = Tcb(N_b, c, d) \cdot I_b. \quad (\text{B.16})$$

Дальнейшие действия выполняют, если поезд уже достиг ближайшей по ходу движения станции  $Trms(n, f) \cdot N_{sx}$ , что проверяют на шаге 8 по условию

$$N_b \geq Ts(N_{sx}, c, d). \quad (\text{B.17})$$

Если номер такта времени  $N_t$  меньше момента  $LinTr(n, f) \cdot Shed(N_{sx}, 1)$  отправления поезда от станции  $N_{sx}$ , то счетчик времени стоянок  $Trms(n, f) \cdot C_{st}$  увеличивают на единицу и признаку  $Trms(n, f) \cdot ost$  присваивают значение 1, что соответствует стоянке поезда или ожиданию входа на участок (шаг 10). В противном случае на шаге 11 принимают  $Trms(n, f) \cdot ost = 0$  и для поезда устанавливают следующую ближайшую станцию  $N_{sx}$  по направлению движения по формуле

$$Trms(n, f) \cdot N_{sx} = Trms(n, f) \cdot N_{sx} + N_d, \quad (\text{B.18})$$

где  $N_d$  — шаг приращения индекса станции, который принимают  $N_d = 1$  для нечетного направления движения,  $N_d = -1$  для четного направления.

В.2.3 По завершении описанной выше процедуры перемещения всех поездов на данном шаге  $k$  составляют мгновенную расчетную схему системы тягового электроснабжения из схем замещения отдельных ее элементов, приведенных в приложении Б, посредством совмещения их внешних узлов, к которым относятся:

- сборные шины распределительных устройств тяговых подстанций и постов секционирования;
- точки подключения к контактной сети пунктов параллельного соединения контактной сети, автотрансформаторных пунктов и других устройств.

В контактную сеть включают дополнительные узлы, соответствующие текущему расположению  $Trms(n, f) \cdot L_3$  поездов на участке, признаку стоянки которых  $Trms(n, f) \cdot ost$  равен нулю. В этих узлах задают токи  $Trms(n, f) \cdot I_3$  соответствующих поездов.

Например, ток  $I_{y4}$ , А, в узле 4, показанном на рисунке В3, определяют по формуле

$$I_{y4} = Trms(1, 1) \cdot I_3, \quad (\text{B.19})$$

где  $Trms(1, 1) \cdot I_3$  — комплексное значение тока первого поезда на первом пути, А.

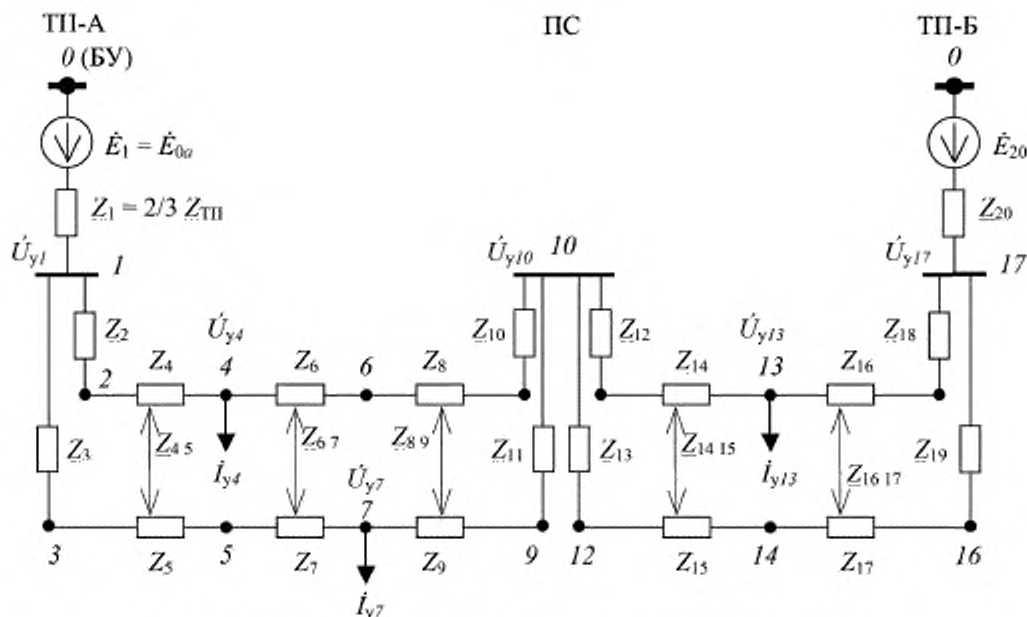
Собственные сопротивления  $Z_p$ ,  $Z_q$ , Ом, ветвей  $p$ ,  $q$  расчетной схемы и взаимное сопротивление  $Z_{pq}$ , Ом, между этими ветвями рассчитывают по формулам:

$$Z_p = Z_{k1} L_{l-j}, \quad Z_q = Z_{k2} L_{l-j}, \quad Z_{pq} = Z_{k1k2} L_{l-j}, \quad (\text{B.20})$$

где  $Z_{k1}$ ,  $Z_{k2}$  — сопротивления контактных сетей первого и второго пути, Ом/км, вычисляемые по формулам (Б.33), (Б.34) (приложение Б);

$Z_{k1k2}$  — полное сопротивление взаимной индуктивности между контактными сетями путей, Ом/км, которое вычисляют по формуле (Б.35) (приложение Б);

$L_{ij}$  — длина участка контактной сети между соседними узлами  $i, j$ , которые соединены ветвью с сопротивлением  $Z_{pq}$ , км.



ТП-А, ТП-Б — тяговые подстанции; ПС — пост секционирования; БУ — базисный узел

Рисунок В.3 — Мгновенная расчетная схема межподстанционной зоны системы тягового электроснабжения переменного тока 25 кВ

Длину участка, например  $L_{2-4}$ , км, между узлами 2 и 4 (см. рисунок В.3) рассчитывают по формуле

$$L_{2-4} = | [Tms(1, 1) \cdot L_3 - L_A] |. \quad (\text{В.21})$$

где  $Tms(1, 1) \cdot L_3$  — координата расположения первого поезда на первом пути, км;

$L_A$  — координата расположения тяговой подстанции ТП-А, км.

Сопротивления  $Z_2, Z_3, Z_{10} - Z_{13}, Z_{18}, Z_{19}$ , Ом, ветвей, соответствующих на рисунке В.3 питающим линиям, вычисляют по формуле (Б.26) (приложение Б).

В.2.4 Токи и напряжения в мгновенной расчетной схеме системы тягового электроснабжения определяют, например, методом узловых напряжений, приведенным в В.3. При условиях, указанных в В.2.4.1—В.2.4.3, расчет схемы производят повторно.

В.2.4.1 Если для каких-либо тяговых подстанций постоянного тока получено отрицательное значение выпрямленного тока  $I_d$ , показанного на рисунке Б.1 (приложение Б), то расчет выполняют повторно, исключив из схемы ветви соответствующих тяговых подстанций.

В.2.4.2 Для тех тяговых подстанций постоянного тока, на которых работают устройства регулирования выпрямленного напряжения, указанные в Б.1.1.2 (приложение Б), при первом расчете значение ЭДС  $E_0$ , В, и эквивалентное сопротивление  $R_{ТП}$ , Ом, тяговой подстанции принимают по формулам:

$$E_0 = U_{ст}, R_{ТП} = 0,01, \quad (\text{В.22})$$

где  $U_{ст}$  — заданное стабилизированное напряжение на сборных шинах распределительного устройства 3,3 кВ, В.

Если полученный в ходе первого расчета выпрямленный ток  $I_d$  данной тяговой подстанции превышает максимальное значение  $I_{дм}$ , А, вычисленное по формуле (Б.6) (приложение Б), то выполняют второй расчет при других значениях параметров тяговой подстанции, которые принимают по формулам:

$$E_0 = U_{д0} \lambda_p, R_{ТП} = R_{ТПм}, \quad (\text{В.23})$$

где  $U_{д0}$  — напряжение холостого хода на выходе статического преобразователя для системы тягового электроснабжения без учета устройств регулирования напряжения, В;

$\lambda_p$  — отношение наибольшего и наименьшего значений выпрямленного напряжения холостого хода, которое в зависимости от типа устройства регулирования напряжения вычисляют по формуле (Б.2) или (Б.3) (приложение Б);

$R_{ТПм}$  — эквивалентное сопротивление тяговой подстанции в режиме наибольшего выпрямленного напряжения, вычисляемое по формуле (Б.4) или (Б.5) (приложение Б), Ом.

Ток  $I_{птд}$ , А, понижающего трансформатора, приведенный к стороне выпрямленного напряжения, при условии  $I_d \leq I_{дм}$  рассчитывают по формуле

$$I_{птд} = I_d [\lambda_{ст} + (\lambda_p - \lambda_{ст}) I_d / I_{дм}], \quad \lambda_{ст} = U_{ст} / U_{д0}. \quad (B.24)$$

При условии  $I_d > I_{дм}$  ток  $I_{птд}$ , А, вычисляют по формуле

$$I_{птд} = I_d \lambda_p. \quad (B.25)$$

При отсутствии устройств регулирования напряжения на тяговой подстанции ток  $I_{птд}$ , А, вычисляют по формуле (B.25), в которой принимают  $\lambda_p = 1$ .

B.2.4.3 При системах тягового электроснабжения переменного тока мгновенную схему рассчитывают итерационно при корректировке углов задающих комплексных токов в узлах.

На любом шаге  $h$  итерации ток  $I_{yi h}$ , А, в каждом узле  $i$  схемы рассчитывают по формуле

$$I_{yi h} = I_{оп} \cos \varphi_{i h} + j I_{оп} \sin \varphi_{i h}, \quad (B.26)$$

где  $I_{оп}$  — модуль тока  $\overline{Trms}(n, f) \cdot I_p$  поезда, находящегося в этом узле, А;

$\varphi_{i h}$  — угол тока  $I_{yi h}$ , °.

Угол  $\varphi_{i h}$ , °, рассчитывают по формуле

$$\varphi_{i h} = \varphi_{i h-1} + \psi_{yi h-1}, \quad (B.27)$$

где  $\psi_{yi h-1}$  — угол комплексного напряжения  $\overline{U}_{yi h-1}$  в узле  $i$ , рассчитанного на предыдущем шаге, °.

На начальном шаге итерации принимают

$$\psi_{yi 0} = 0, \quad \varphi_{i 0} = \varphi_{до}. \quad (B.28)$$

где  $\varphi_{до}$  — угол тока  $\overline{Trms}(n, f) \cdot I_p$  относительно напряжения на токоприемнике, °.

Расчеты повторяют до тех пор, пока для всех узлов  $i$  схемы не будет выполнено условие

$$|\varphi_{i h} - \varphi_{i h-1}| < 1^\circ. \quad (B.29)$$

B.2.5 На данном шаге  $k$  по результатам расчетов токов в ветвях мгновенной схемы заполняют числовые ряды следующих значений токов, А:

- на выходе статических преобразователей для системы тягового электроснабжения  $I_d(k)$ ;
- на грузки понижающих трансформаторов тяговых подстанций постоянного тока  $I_{птд}(k)$ ;
- в выводах 27,5 кВ трехфазных трансформаторов тяговых подстанций переменного тока 25 кВ  $I_a(k)$ ,  $I_b(k)$ ,  $I_c(k)$ ;
- в секциях расщепленных вторичных обмоток однофазных трансформаторов  $I_{тк1}(k)$ ,  $I_{тп1}(k)$ ,  $I_{тк2}(k)$ ,  $I_{тп2}(k)$  и в отсасывающих линиях  $I_{тп}(k)$  тяговых подстанций переменного тока  $2 \times 25$  кВ;
- в обмотках автотрансформаторов системы тягового электроснабжения переменного тока  $2 \times 25$  кВ  $I_A(k)$ ;
- в питающих линиях тяговых подстанций и постов секционирования  $I_{ф}(k)$ .

По результатам расчетов напряжений узлов мгновенной схемы заполняют числовые ряды следующих значений напряжения, В:

- на сборных шинах питающих линий контактной сети тяговых подстанций  $U_{шк}(k)$ ;
- на токоприемниках электроподвижного состава каждого поезда  $n$  на пути  $f$   $U_{tr}(n, f, k) \cdot U_3$ .

Значение напряжения  $U_{tr}(n, f, k) \cdot U_3$ , В, определяют по формуле

$$U_{tr}(n, f, k) \cdot U_3 = U_{yi}, \quad (B.30)$$

где  $U_{yi}$  — напряжение узла схемы, в котором расположен данный поезд, В.

Вместе с указанным значением напряжения в числовой ряд помещают текущую координату расположения поезда на участке  $U_{tr}(n, f, k) \cdot L_3$ , км, определяемую по формуле

$$U_{tr}(n, f, k) \cdot L_3 = \overline{Trms}(n, f) \cdot L_3. \quad (B.31)$$

B.2.6 После окончания процесса моделирования графика движения поездов на основе данных числовых рядов токов и напряжений рассчитывают интегральные показатели режима работы системы тягового электроснабжения, указанные в 6.1, в соответствии с методикой, изложенной в разделах 8—10, 12, 13.

### B.3 Расчет схемы замещения методом узловых напряжений

Напряжения  $U_{yi}$ , В, независимых узлов  $i$  (без базисного) при их количестве  $C_y$  в схеме замещения определяют как элементы столбца  $[U_{yi}]$  из уравнения

$$[U_{yi}] = [Y_{yij}]^{-1} ([I_{yi}] - [M_{ip}] [Y_{вpq}] [E_p]), \quad (B.32)$$

где  $[Y_{yij}]$  — матрица узловых проводимостей  $Y_{yij}$ , См,  $i = 1 \dots C_y, j = 1 \dots C_y$ ;

$[I_{yi}]$  — столбец заданных токов  $I_{yi}$  в узлах, А;

$[M_{ip}]$  — определенная матрица соединений;

$[Y_{вpq}]$  — матрица проводимостей ветвей  $Y_{вpq}$ , См,  $p = 1 \dots C_b, q = 1 \dots C_b$  ( $C_b$  — количество ветвей в схеме);

$[E_p]$  — столбец заданных ЭДС ветвей  $E_p$ , В.

Матрицу  $[Y_{ij}]$  узловых проводимостей рассчитывают по формуле

$$[Y_{ij}] = [M_{ip}] [Y_{vpq}] [M_{ip}]_t, \quad (\text{B.33})$$

где  $[M_{ip}]_t$  — транспонированная матрица  $[M_{ip}]$ .

В качестве элементов  $M_{ip}$  определенной матрицы соединений  $[M_{ip}]$  принимают:

1 ..... если узел  $i$  является начальной вершиной ветви  $p$ ;

минус 1 ..... если узел  $i$  является конечной вершиной ветви  $p$ ;

0 ..... если узел  $i$  не связан непосредственно с ветвью  $p$ .

Матрицу  $[Y_{vpq}]$  проводимостей ветвей рассчитывают по формуле

$$[Y_{vpq}] = [Z_{p\ q}]^{-1}, \quad (\text{B.34})$$

где  $[Z_{p\ q}]$  — матрица собственных и взаимных сопротивлений  $Z_{p\ q}$  ветвей схемы, Ом.

Токи  $I_p, A$ , в ветвях схемы вычисляют как элементы столбца  $[I_p]$  по формуле

$$[I_p] = [Y_{vpq}] ([M_{ip}]_t [U_{ij}] + [E_p]). \quad (\text{B.35})$$

**Приложение Г**  
**(рекомендуемое)**

**Метод расчета температуры нагрева и допустимого длительного тока проводов контактной сети и воздушных линий**

**Г.1 Расчет температуры нагрева провода**

При расчетах температуры нагрева провода используют числовой ряд значений тока в проводе  $I(k)$ , А, с шагом по времени  $\Delta T$ , мин.

Соответствующие числовому ряду тока  $I(k)$  значения температуры провода  $t_n(k)$ , °С, на каждом шаге  $k$  рассчитывают по формулам:

$$t_n(k) = t_b + \theta(k), \quad (Г.1)$$

$$\theta(k) = \theta_{дл}(k) + [\theta(k-1) - \theta_{дл}(k)] \exp(-\Delta T / T_{пн}), \quad (Г.2)$$

где  $t_b$  — температура окружающего воздуха, °С;

$\theta(k)$ ,  $\theta(k-1)$  — температура перегрева провода соответственно на данном и предшествующем шагах расчета, °С.

На первом шаге расчетов принимают  $\theta(k-1) = 0$  °С;

$\theta_{дл}(k)$  — установившаяся температура перегрева провода в стационарном режиме, °С;

$T_{пн}$  — постоянная нагревания провода, мин.

Установившуюся температуру перегрева  $\theta_{дл}(k)$ , °С, и постоянную нагревания  $T_{пн}$ , мин, рассчитывают по формулам соответственно:

$$\theta_{дл}(k) = \frac{I^2(k)R_n + r_n E_c D_n}{h_t - I^2(k)R_{20}\alpha_r}, \quad (Г.3)$$

$$T_{пн} = \frac{C_n}{60 [h_t - I^2(k)R_{20}\alpha_r]}, \quad (Г.4)$$

где  $R_n$  — сопротивление провода при температуре окружающего воздуха, Ом/м;

$\epsilon_n$  — поглощающая способность поверхности провода, которую при проектных расчетах принимают для алюминиевых и сталеалюминиевых проводов  $\epsilon_n = 0,6$ , для медных, сталемедных, бронзовых проводов  $\epsilon_n = 0,8$ ;

$E_c$  — интегральная поверхностная плотность потока солнечного излучения  $E_c$ , Вт/м<sup>2</sup>;

$D_n$  — диаметр провода, м;

$h_t$  — коэффициент теплоотдачи с поверхности провода, Вт/(м · °С);

$R_{20}$  — сопротивление провода при температуре 20 °С, Ом/м;

$\alpha_r$  — температурный коэффициент электрического сопротивления, °С<sup>-1</sup>:  $\alpha_r = 0,0039$  °С<sup>-1</sup>;

$C_n$  — теплоемкость провода, Вт · с/(м · °С).

Сопротивление  $R_n$ , Ом/м, провода при температуре окружающего воздуха рассчитывают по формуле

$$R_n = R_{20} [1 + \alpha_r (t_b - 20)]. \quad (Г.5)$$

Сопротивление  $R_{20}$ , Ом/м, провода при температуре 20 °С вычисляют по формуле

$$R_{20} = 10^{-3} r_w, \quad (Г.6)$$

где  $r_w$  — погонное сопротивление провода, Ом/км, которое при системе тягового электроснабжения постоянного тока для многопроволочных проводов принимают равным сопротивлению  $r_{п20}$ . Для контактных проводов рассчитывают по формуле (Б.13) (приложение Б), при системах тягового электроснабжения переменного тока определяют по формуле (Б.20) (приложение Б).

Диаметр  $D_n$ , м, контактного провода рассчитывают по формуле

$$D_n = 0,5 \cdot 10^{-3} (A + H) k_{D \text{ изн}}, \quad (Г.7)$$

где  $A$ ,  $H$  — соответственно ширина и высота провода по ГОСТ Р 55647—2013 (пункт 5.1.1), мм;

$k_{D \text{ изн}}$  — коэффициент уменьшения расчетного диаметра изношенного провода. Для проводов без износа  $k_{D \text{ изн}} = 1,00$ . При износе 15 % площади полного сечения фасонного провода  $k_{D \text{ изн}} = 0,91$ , фасонного овального провода  $k_{D \text{ изн}} = 0,94$ .

Коэффициент теплоотдачи  $h_t$ , Вт/(м · °С), с поверхности провода определяют как сумму составляющих теплоотдачи вследствие конвективного теплообмена  $h_k$  и теплового излучения  $h_l$ , Вт/(м · °С), по формуле

$$h_t = h_k + h_l. \quad (Г.8)$$



Коэффициент теплоотдачи  $h_k$ , Вт/(м · °С), за счет конвективного теплообмена при скорости  $V_B$  ветра от 0,5 до 5,0 м/с включ. в поперечном направлении к проводу рассчитывают по формуле

$$h_k = 0,356 \pi \lambda (V_B D_n / \nu)^{0,569}, \quad (\text{Г.9})$$

где  $\lambda$  — коэффициент теплопроводности воздуха, Вт/(м · °С);

$\nu$  — кинематический коэффициент вязкости воздуха, м<sup>2</sup>/с.

Коэффициент теплопроводности воздуха  $\lambda$ , Вт/(м · °С), и кинематический коэффициент вязкости воздуха  $\nu$ , м<sup>2</sup>/с, рассчитывают по формулам:

$$\lambda = 2,42 \cdot 10^{-2} + 7,2 \cdot 10^{-5} t_{cp}, \quad (\text{Г.10})$$

$$\nu = 1,32 \cdot 10^{-5} + 9,5 \cdot 10^{-8} t_{cp}. \quad (\text{Г.11})$$

В формулах (Г.10), (Г.11) параметр  $t_{cp}$ , °С, является средней температурой между поверхностью провода и окружающей средой, который с использованием значения температуры провода  $t_n(k-1)$  на предыдущем шаге вычисляют по формуле

$$t_{cp} = 0,5 [t_n (k-1) + t_a]. \quad (\text{Г.12})$$

Коэффициент теплоотдачи  $h_n$ , Вт/(м · °С), вследствие теплового излучения рассчитывают по формуле

$$h_n = \frac{5,67 \epsilon_n \pi D_n}{t_n(k-1) - t_a} \left[ \left( \frac{273 + t_n(k-1)}{100} \right)^4 - \left( \frac{273 + t_a}{100} \right)^4 \right]. \quad (\text{Г.13})$$

где  $\epsilon_n$  — излучающая способность (степень черноты) поверхности провода, которую при проектных расчетах принимают для алюминиевых и сталеалюминиевых проводов  $\epsilon_n = 0,6$ , для медных, сталемедных, бронзовых проводов  $\epsilon_n = 0,8$ .

Теплоемкость  $C_n$ , Вт · с/(м · °С), провода рассчитывают по формуле

$$C_n = m_T c_T + m_{CT} c_{CT}, \quad (\text{Г.14})$$

где  $m_T$ ,  $m_{CT}$  — масса соответственно токопроводящей части и стального сердечника (при его наличии) в 1 м провода, кг;

$c_T$ ,  $c_{CT}$  — удельная теплоемкость соответственно материала токопроводящей части и стального сердечника провода, Вт · с/(кг · °С):

390 ..... для меди и бронзы;

910 ..... для алюминия;

470 ..... для стали.

## Г.2 Определение допустимого длительного тока провода

Допустимый длительный (20 мин. и более) ток провода  $I_{доп}$ , А, рассчитывают по формуле

$$I_{доп} = \sqrt{\frac{h_T(t_{доп} - t_a) - \epsilon_n E_c D_n}{R_{20} [1 + \alpha_T (t_{доп} - 20)]}}, \quad (\text{Г.15})$$

где  $t_{доп}$  — допустимая длительная температура нагрева провода, °С.

Коэффициент теплоотдачи  $h_T$ , Вт/(м · °С), вычисляют по формулам (Г.8)—(Г.13) при температуре провода  $t_n = t_{доп}$ .

**Библиография**

- [1] Правила технической эксплуатации железных дорог Российской Федерации (утверждены Приказом Министерства транспорта Российской Федерации от 21 декабря 2010 г. № 286)

УДК 621.331.006.013:006.354

ОКС 29.280

ОКП 318531

Ключевые слова: системы тягового электроснабжения, контактная сеть, тяговые подстанции, силовые трансформаторы, статические преобразователи, электроподвижной состав

---

**БЗ 8—2017/75**

Редактор *М.В. Сиволопова*  
Технический редактор *В.Н. Прусакова*  
Корректор *Е.Р. Ароян*  
Компьютерная верстка *Л.В. Софейчук*

Сдано в набор 18.09.2017 Подписано в печать 19.10.2017. Формат 60 × 84<sup>1/8</sup> Гарнитура Ариал.  
Усл. печ. л. 6,05. Уч.-изд. л. 5,88. Тираж 23 экз. Зак. 2293.

Подготовлено на основе электронной версии, предоставленной разработчиком стандарта

---

ИД «Юриспруденция», 115419, Москва, ул. Орджоникидзе, 11  
[www.jurisizdat.ru](http://www.jurisizdat.ru) [y-book@mail.ru](mailto:y-book@mail.ru)

Издано и отпечатано во ФГУП «СТАНДАРТИНФОРМ», 123001, Москва, Гранатный пер., 4.  
[www.gostinfo.ru](http://www.gostinfo.ru) [info@gostinfo.ru](mailto:info@gostinfo.ru)