
ФЕДЕРАЛЬНОЕ АГЕНТСТВО
ПО ТЕХНИЧЕСКОМУ РЕГУЛИРОВАНИЮ И МЕТРОЛОГИИ



НАЦИОНАЛЬНЫЙ
СТАНДАРТ
РОССИЙСКОЙ
ФЕДЕРАЦИИ

ГОСТ Р
МЭК 60794-1-23—
2017

КАБЕЛИ ОПТИЧЕСКИЕ

Часть 1-23

**Общие технические требования.
Основные методы испытаний оптических кабелей.
Методы испытаний элементов кабеля**

(IEC 60794-1-23:2012, IDT)

Издание официальное



Москва
Стандартинформ
2017

Предисловие

1 ПОДГОТОВЛЕН Открытым акционерным обществом «Всероссийский научно-исследовательский, проектно-конструкторский и технологический институт кабельной промышленности (ОАО «ВНИИКП») на основе собственного перевода на русский язык англоязычной версии международного стандарта, указанного в пункте 4

2 ВНЕСЕН Техническим комитетом по стандартизации ТК 46 «Кабельные изделия»

3 УТВЕРЖДЕН И ВВЕДЕН В ДЕЙСТВИЕ Приказом Федерального агентства по техническому регулированию и метрологии от 19 сентября 2017 г. № 1146-ст

4 Настоящий стандарт идентичен международному стандарту МЭК 60794-1-23:2012 «Кабели оптические. Часть 1-23. Общие технические требования. Основные методы испытаний оптических кабелей. Методы испытаний элементов кабеля» (IEC 60794-1-23:2012 «Optical fibre cables — Part 1-23: Generic specification — Basic optical cable test procedures — Cable element test methods», IDT).

Международный стандарт МЭК 60794-1-23:2012 разработан подкомитетом 86А «Волокна и кабели» Технического комитета ТК 86 «Волоконная оптика» Международной электротехнической комиссии (МЭК).

Официальные экземпляры международного стандарта, на основе которого подготовлен настоящий национальный стандарт, и международных стандартов, на которые даны ссылки, имеются в Федеральном информационном фонде стандартов.

При применении настоящего стандарта рекомендуется использовать вместо ссылочных международных стандартов соответствующие им национальные стандарты Российской Федерации, сведения о которых приведены в дополнительном приложении ДА

5 ВВЕДЕН ВПЕРВЫЕ

6 Некоторые положения международного стандарта, указанного в пункте 4, могут являться объектом патентных прав. МЭК не несет ответственности за идентификацию подобных патентных прав

Правила применения настоящего стандарта установлены в статье 26 Федерального закона от 29 июня 2015 г. № 162-ФЗ «О стандартизации в Российской Федерации». Информация об изменениях к настоящему стандарту публикуется в ежегодном (по состоянию на 1 января текущего года) информационном указателе «Национальные стандарты», а официальный текст изменений и поправок — в ежемесячном информационном указателе «Национальные стандарты». В случае пересмотра (замены) или отмены настоящего стандарта соответствующее уведомление будет опубликовано в ближайшем выпуске ежемесячного информационного указателя «Национальные стандарты». Соответствующая информация, уведомление и тексты размещаются также в информационной системе общего пользования — на официальном сайте Федерального агентства по техническому регулированию и метрологии в сети Интернет (www.gost.ru)

© Стандартиформ, 2017

Настоящий стандарт не может быть полностью или частично воспроизведен, тиражирован и распространен в качестве официального издания без разрешения Федерального агентства по техническому регулированию и метрологии

Содержание

1	Область применения	1
2	Нормативные ссылки	1
3	Метод G1 — Испытание на изгиб для элементов кабеля	1
3.1	Цель испытания	1
3.2	Испытуемый образец	2
3.3	Испытательное оборудование	2
3.4	Порядок проведения испытания	2
3.5	Оценка результатов	2
3.6	Информация, указываемая в технических условиях на конкретное кабельное изделие	2
4	Метод G2 — Размеры и геометрические параметры ленты. Внешний осмотр	2
4.1	Цель испытания	2
4.2	Испытуемый образец	2
4.3	Испытательное оборудование	2
4.4	Порядок проведения испытания	2
4.5	Оценка результатов	3
4.6	Информация, указываемая в технических условиях на конкретное кабельное изделие	3
4.7	Определения размеров ленты и геометрических характеристик	3
5	Метод G3 — Размеры ленты. Апертурный калибр	4
5.1	Цель испытания	4
5.2	Испытуемый образец	4
5.3	Испытательное оборудование	4
5.4	Порядок проведения испытания	4
5.5	Оценка результатов	4
5.6	Информация, указываемая в технических условиях на конкретное кабельное изделие	5
6	Метод G4 — Размеры ленты. Прибор с круговой шкалой (метод исключен)	5
7	Метод G5 — Разрыв ленты (разделяемость)	5
7.1	Цель испытания	5
7.2	Испытуемый образец	5
7.3	Испытательное оборудование	5
7.4	Порядок проведения испытания	6
7.5	Оценка результатов	6
7.6	Информация, указываемая в технических условиях на конкретное кабельное изделие	6
8	Метод G6 — Кручение ленты	6
8.1	Цель испытания	6
8.2	Испытуемый образец	6
8.3	Испытательное оборудование	6
8.4	Порядок проведения испытания	7
8.5	Оценка результатов	7
8.6	Информация, указываемая в технических условиях на конкретное кабельное изделие	7

ГОСТ Р МЭК 60794-1-23—2017

9	Метод G7 — Стойкость к образованию петли	8
9.1	Цель испытания	8
9.2	Испытуемый образец	8
9.3	Испытательное оборудование	8
9.4	Порядок проведения испытания	8
9.5	Оценка результатов	9
9.6	Информация, указываемая в технических условиях на конкретное кабельное изделие	9
10	Метод G8 — Испытание на остаточное кручение ленты	9
10.1	Цель испытания	9
10.2	Испытуемый образец	9
10.3	Испытательное оборудование	9
10.4	Порядок проведения испытания	10
10.5	Оценка результатов	10
10.6	Информация, указываемая в технических условиях на конкретное кабельное изделие	10
	Приложение ДА (справочное) Сведения о соответствии ссылочных международных стандартов национальным стандартам	11

КАБЕЛИ ОПТИЧЕСКИЕ

Часть 1-23

Общие технические требования.

Основные методы испытаний оптических кабелей. Методы испытаний элементов кабеля

Optical fibre cables. Part 1-23. Generic specification. Basic optical cable test procedures.
Cable element test methods

Дата введения — 2019—01—01

1 Область применения

Настоящий стандарт распространяется на волоконно-оптические кабели (далее кабели), предназначенные для применения с телекоммуникационным оборудованием и устройствами аналогичного принципа действия, а также на кабели, содержащие как оптические волокна (ОВ), так и электрические токопроводящие жилы.

Цель настоящего стандарта — определение методов испытаний, используемых для формирования единых требований к испытаниям геометрических характеристик, свойствам материалов и механическим характеристикам.

В тексте настоящего стандарта словосочетание «оптический кабель» может означать группы ОВ, микромодули с ОВ и т. д.

Общие требования и определения приведены в МЭК 60794-1-20, а полное руководство по методам испытаний всех типов кабелей приведено в МЭК 60794-1-2.

2 Нормативные ссылки

В настоящем стандарте использованы нормативные ссылки на следующие стандарты. Для датированных ссылок применяют только указанное издание, для недатированных — последнее издание указанного стандарта, включая все изменения и поправки к нему:

IEC 60793-1-40, Optical fibres — Part 1-40: Measurement methods and test procedures — Attenuation (Волокна оптические. Часть 1-40. Методы измерений и проведение испытаний. Затухание)

IEC 60794-3:2001*, Optical fibre cables — Part 3: Sectional specification — Outdoor cables (Кабели волоконно-оптические. Часть 3. Кабели для наружной прокладки. Групповые технические условия)

3 Метод G1 — Испытание на изгиб для элементов кабеля

3.1 Цель испытания

Целью данного испытания является определение характеристик элементов кабеля для соединения участков кабеля между собой путем определения увеличения затухания элемента кабеля (ОВ, волоконно-оптической ленты (далее — лента), оптического модуля и т. д.) при изгибе в соединительной муфте или аналогичном устройстве.

* Действует МЭК 60794-3:2014.

3.2 Испытуемый образец

Длина образца элемента кабеля должна быть достаточной для проведения установленного испытания.

3.3 Испытательное оборудование

Испытательное оборудование состоит из следующих частей:

- a) оправки, имеющей гладкую поверхность и диаметр, установленный в технических условиях на конкретное кабельное изделие;
- b) устройства для измерения затухания (МЭК 60793-1-40).

3.4 Порядок проведения испытания

Испытуемый образец навивают без натяжения на оправку; число витков должно соответствовать установленному в технических условиях на конкретное кабельное изделие.

Для измерения увеличения прироста затухания, вызываемого изгибом, необходимо учитывать собственное затухание ОБ.

3.5 Оценка результатов

Любое увеличение затухания не должно превышать предельных значений, установленных в технических условиях на конкретное кабельное изделие.

3.6 Информация, указываемая в технических условиях на конкретное кабельное изделие

В технических условиях на конкретное кабельное изделие указывают следующую информацию:

- a) испытательную длину волны оптического сигнала;
- b) диаметр оправки;
- c) число витков;
- d) испытательное оборудование и метод измерения затухания;
- e) температуру.

4 Метод G2 — Размеры и геометрические параметры ленты. Внешний осмотр

4.1 Цель испытания

Целью данного испытания является определение геометрических параметров ленты, определяемых шириной, высотой и ориентацией ОБ в ленте для соответствующего управления производственным процессом при проведении типовых испытаний.

Данное испытание не обязательно должно соответствовать процессу проверки готового изделия и, если не указано иное, не должно использоваться для этой цели.

4.2 Испытуемый образец

Число испытуемых образцов указывают в технических условиях на конкретное кабельное изделие. Отобранные образцы должны быть статистически независимы и репрезентативны для испытуемого семейства лент.

4.3 Испытательное оборудование

Испытательное оборудование состоит из микроскопа или проекционного микроскопа с соответствующим увеличением.

4.4 Порядок проведения испытания

4.4.1 Общие положения

Может использоваться любой из двух следующих методов.

Для установленного числа образцов должны быть измерены все размеры и определены средние, максимальные и минимальные значения.

4.4.2 Метод 1

Образец вырезают из ленты перпендикулярно оси и помещают в отверждаемую смолу или закрепляющее устройство. При необходимости образец полируют с целью подготовки гладкой торцевой поверхности, перпендикулярной оси образца. Подготовленный образец фиксируют так, чтобы его торцевая поверхность была перпендикулярна оптической оси, и проводят измерения, используя микроскоп или проекционный микроскоп.

Примечание — При подготовке образцов не должно происходить изменения структуры ленты и должно достигаться неискаженное изображение оболочки ОБ и поперечного сечения ленты.

4.4.3 Метод 2

Ленту закрепляют в держателе, удаляют от 20 до 25 мм покрытия ОВ и связующего материала при помощи нагреваемого инструмента и вытирают насухо отрезок ОВ, с которого было удалено покрытие, используя смоченную спиртом салфетку. Регулируют положение ленты в держателе и скалывают ОВ на расстоянии от 250 до 500 мкм от края ленты, с которой было удалено покрытие. Обрезают и полируют другой конец ленты и освещают его, используя коллимированный источник света. Выравнивают расщепленный конец ленты и проводят на нем измерения, используя микроскоп.

Примечание — При подготовке образцов не должно происходить изменения структуры ленты и должно достигаться неискаженное изображение оболочки ОВ и поперечного сечения ленты.

4.5 Оценка результатов

Если не указано иное в технических условиях на конкретное кабельное изделие, ширина, высота и ориентация ОВ в ленте должны соответствовать указанному в МЭК 60794-3 (таблица 1).

4.6 Информация, указываемая в технических условиях на конкретное кабельное изделие.

В технических условиях на конкретное кабельное изделие указывают следующую информацию:

- допустимые максимальные и минимальные значения;
- средние значения;
- число испытываемых образцов.

4.7 Определения размеров ленты и геометрических характеристик

4.7.1 Общие положения

Следующие определения применимы к поперечному сечению ленты в соответствии с рисунком 1. На рисунке 1 показан пример ленты, состоящей из 4 ОВ, где a — диаметр цветного ОВ.

Примечание — Для определения точности геометрических характеристик ОВ и требований к точности измерений геометрических характеристик ленты, для ОВ с кварцевой сердцевиной и кварцевой оболочкой, допускается использование края оболочки для проведения измерений по 4.7.3 и 4.7.4 вместо центров ОВ. В данном случае измерения проводят на одной и той же стороне для всех ОВ (например, верх или низ, левая или правая сторона).

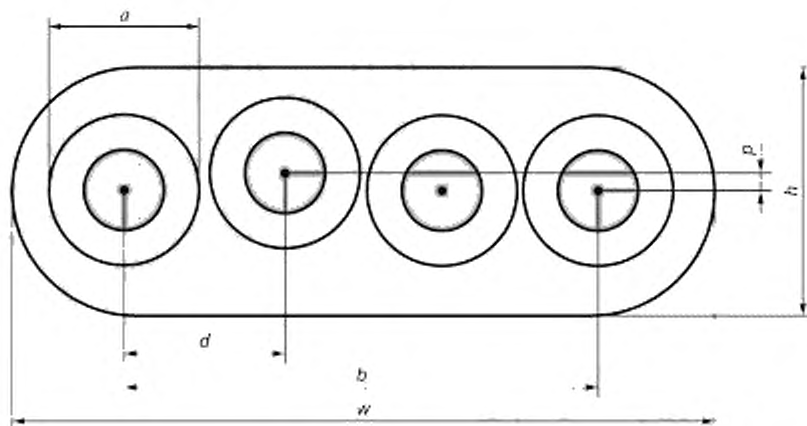


Рисунок 1 — Изображение поперечного сечения, показывающее геометрию ленты

4.7.2 Ширина и высота

Ширина w и высота h ленты являются размерами минимальной прямоугольной области, в пределах которой располагается поперечное сечение ленты.

4.7.3 Базовая линия

Базовая линия поперечного сечения ленты представляет собой прямую линию, пересекающую центры первого (ОВ 1) и последнего ОВ (ОВ n) ленты.

4.7.4 Ориентация ОВ

4.7.4.1 Горизонтальное разделение ОВ

Горизонтальное разделение ОВ — это расстояние между ортогональными проекциями центров двух ОВ на базовую линию в поперечном сечении ленты.

Различают два параметра горизонтального разделения:

- а) расстояние d между центрами соседних ОВ;
- б) расстояние b между центрами крайних ОВ.

4.7.4.2 Плоскостность

Плоскостность p структуры ленты — это сумма максимального положительного значения и абсолютной величины максимального отрицательного значения вертикального разделения ОВ.

Вертикальное разделение ОВ — это ортогональное расстояние от центра ОВ до базовой линии. Вертикальное разделение имеет положительное значение для ОВ лежащих «выше» базовой линии и отрицательное значение для ОВ лежащих «ниже» базовой линии.

5 Метод G3 — Размеры ленты. Апертурный калибр

5.1 Цель испытания

Целью данного испытания является проверка эксплуатационных качеств ленты. Для подтверждения эксплуатационных качеств размеры ленты (лента, в которой связующий материал заполняет только промежутки между ОВ, а поверхности ленты образует покрытие ОВ) нужно контролировать при окончательной проверке с использованием апертурного калибра. Целью данной проверки является подтверждение того, что концевой участок ленты можно вставить и соответствующим образом сориентировать в направляющих пазах инструментов стандартного исполнения, используемых для снятия покрытия. Применение данного метода к инкапсулированным лентам (лента, в которой все ОВ полностью окружены (инкапсулированы) связующим материалом) находится в стадии рассмотрения.

5.2 Испытуемый образец

Если в технических условиях на конкретное кабельное изделие не указано иное, от испытуемой ленты отбирают пять репрезентативных образцов, каждый длиной не менее 50 мм.

5.3 Испытательное оборудование

Апертурный калибр, как показано на рисунке 2, соответствующий размерам, указанным в МЭК 60794-3 (таблица 1), может использоваться для определения габаритных размеров ленты.

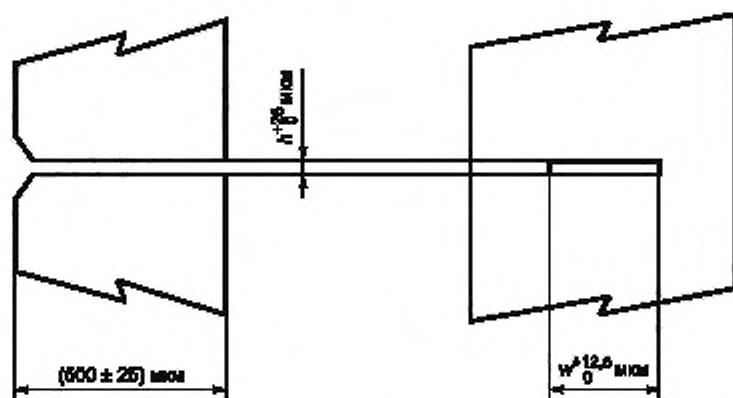


Рисунок 2 — Апертурный калибр

5.4 Порядок проведения испытания

Образец испытуемой ленты закрепляют посередине и концевой участок длиной 10 мм вводят через апертурный калибр.

5.5 Оценка результатов

Концевой участок ленты длиной 10 мм должен вводится в апертурный калибр свободно без механических повреждений образца.

5.6 Информация, указываемая в технических условиях на конкретное кабельное изделие

В технических условиях на конкретное кабельное изделие указывают следующую информацию:

- размеры апертурного калибра;
- число испытываемых образцов.

6 Метод G4 — Размеры ленты.

Прибор с круговой шкалой (метод исключен)

7 Метод G5 — Разрыв ленты (разделяемость)**7.1 Цель испытания**

Целью данного испытания является подтверждение достаточной стойкости к разрыву лент, конструкция которых не предусматривает разделяемости ОВ, или подтверждение достаточной разделяемости ОВ для лент, для которых разделяемость ОВ является требованием к конструкции. Целью данного испытания является демонстрация возможности разделения ленты вручную без повреждения ОВ.

7.2 Испытуемый образец

Для ленты, состоящей из n ОВ, используют $n/2$ образца, каждый длиной не менее 100 мм, которые берут от каждой ленты.

Испытуемые ОВ разделяют при помощи ножа или другим подходящим способом на соответствующую длину для зажима (см. рисунок 3) для x образцов (значение x , обычно от 3 до 5, указывают в технических условиях на конкретное кабельное изделие). Одно ОВ отделяют от других ОВ в составе ленты. При числе образцов, большем x , два ОВ отделяют от других ОВ в составе ленты и т. д., до $n/2$ ОВ.



Рисунок 3 — Подготовка образца

7.3 Испытательное оборудование

Испытательное оборудование состоит из:

- оборудования для измерения прочности при разрыве с соответствующими зажимными устройствами;
- микроскопа с не менее 100-кратным увеличением.

7.4 Порядок проведения испытания

Образец закрепляют в разрывной машине, как показано на рисунке 4. Испытуемые ОВ подвергают растяжению со скоростью около 100 мм/мин. Значение усилия разрыва ОВ на отрезке регистрируют на длине 50 мм.

В случае, когда разделяемость ОВ является требованием к конструкции, первичное покрытие отделенного ОВ (одного или нескольких) осматривают при помощи микроскопа.

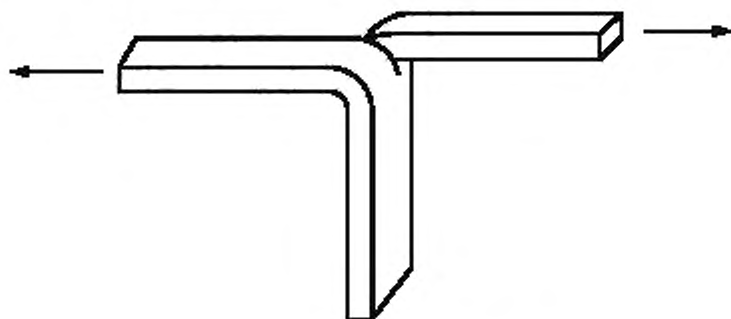


Рисунок 4 — Процедура разделения

7.5 Оценка результатов

Первичное требование — способность разделения без повреждения волокна (без повреждения покрытия или разрушения ОВ). Для лент, разделяемость ОВ которых является требованием к конструкции, цветное покрытие отделенного ОВ (одного или нескольких) не должно содержать остатков связующего материала ленты.

Любое цветовое кодирование ОВ должно оставаться неповрежденным для обеспечения возможности распознавания отдельных ОВ.

Минимальное или максимальное и среднее значения усилия разрыва указывают в технических условиях на конкретное кабельное изделие.

7.6 Информация, указываемая в технических условиях на конкретное кабельное изделие

В технических условиях на конкретное кабельное изделие указывают следующую информацию:

- минимальное и среднее значения усилия разрыва, Н, для лент, конструкция которых не предусматривает разделяемости ОВ;
- максимальное и среднее значения усилия разрыва, Н, для лент, разделяемость ОВ которых является требованием к конструкции;
- число образцов;
- тип ленты (разделяемая или неразделяемая).

8 Метод G6 — Кручение ленты

8.1 Цель испытания

Целью данного испытания является подтверждение механической и эксплуатационной целостности структуры ленты. Испытание определяет способность ленты выдерживать кручение без расслаивания, одновременно сохраняя требуемую разделяемость ОВ.

8.2 Испытуемый образец

Если в технических условиях на конкретное кабельное изделие не указано иное, то от испытуемой ленты отбирают пять репрезентативных образцов длиной не менее 120 мм каждый.

8.3 Испытательное оборудование

Испытательное оборудование, пример которого представлен на рисунке 5, состоит из двух вертикально установленных зажимов для крепления образца во время его кручения при минимальном усилии натяжения 1 Н. Минимальная длина испытуемого участка образца — 100 мм.

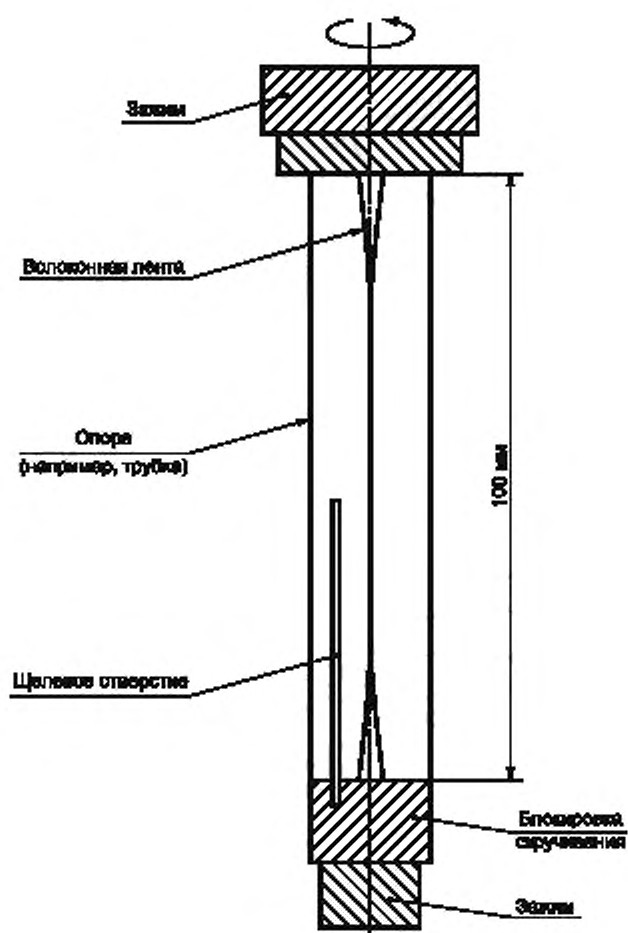


Рисунок 5 — Испытание на кручение

8.4 Порядок проведения испытания

Образец надежно закрепляют в устройстве и подвергают кручению с шагом $(180 \pm 5)^\circ$ в течение 2 с. Минимальное время задержки после каждого шага кручения равно 5 с. Пошаговое кручение продолжают до значения (значений), установленного по соглашению между заказчиком (потребителем) и изготовителем, в технических условиях на конкретное кабельное изделие или до начала расслоения образца.

8.5 Оценка результатов

Лента должна выдерживать определенное число кручений на 180° , как установлено в технических условиях на конкретное кабельное изделие.

8.6 Информация, указываемая в технических условиях на конкретное кабельное изделие

В технических условиях на конкретное кабельное изделие указывают следующую информацию:

- число образцов;
- число кручений.

9 Метод G7 — Стойкость к образованию петли

9.1 Цель испытания

Целью данного испытания является определение способности трубок, в которых размещаются ОВ, выдерживать механические напряжения, возникающие при прокладке и монтаже кабеля. Испытание проводят на трубках, отобранных от кабеля.

9.2 Испытуемый образец

Образец — трубка, отобранная от кабеля, в которой размещаются ОВ, длиной не менее $L_1 + 50$ мм. Если не указано иное, то испытывают 5 образцов.

9.3 Испытательное оборудование

Испытательное оборудование представляет собой устройство (см. рисунок 6), где:

L_1 — длина испытываемой трубки;

L_2 — расстояние между точками крепления трубки в подвижном зажиме и точки крепления трубки в неподвижном зажиме перед началом испытания;

L — расстояние перемещения (длина, определяющая уменьшение эллипсоидности).

Размеры испытательного устройства указаны в таблице 1.

Примечания

1 Минимальный диаметр петли не фиксируется кривизной испытательного устройства, а только регулируется фиксированной длиной L_1 образца и длиной перемещения L .

2 Фиксированная направляющая определяет положение образца. Прозрачные основание и кожух позволяют удерживать образец в одной плоскости и осуществлять внешний контроль образца при проведении испытания. Расстояние между двумя поверхностями обычно равняется трем диаметрам трубки. Слишком большое расстояние может привести к боковому перемещению трубки во время испытания и не обеспечит строгого выполнения условий испытания.

Т а б л и ц а 1 — Размеры испытательного оборудования

В миллиметрах

Номинальный диаметр трубки	L_1	L_2
$\leq 3,1$	350	100
$\leq 6,1$	650	200
$\leq 10,1$	1050	300

9.4 Порядок проведения испытания

Испытание проводят при стандартных атмосферных условиях.

Образец, обозначенный L_1 , закрепляют в испытательном устройстве как показано на рисунке 6; подвижный и неподвижный зажимы находятся на расстоянии L_2 друг от друга.

Подвижный зажим перемещают между положениями 1 и 2 на расстоянии L и возвращают в положение 1 со скоростью приблизительно 10 мм/с. Эти перемещения представляют собой один цикл. Во время последнего цикла образец оставляют в положении 2 в течение 60 с.

Значения испытательных параметров L , L_1 , L_2 и число циклов (пять, если не указано иное) должны моделировать условия реальной прокладки кабеля. Они устанавливаются по соглашению между заказчиком (потребителем) и изготовителем.

Примечания

1 Ввиду того, что во время проведения испытания петля имеет тенденцию скорее к формированию эллипса, чем круга, можно значительно упростить представление параметров испытания путем допущения того, что петля формирует круг. Основываясь на этом допущении, получают формулу

$$L = L_1 - (L_1 + \pi D), \quad (1)$$

где D — диаметр петли трубки, мм.

2 В качестве механического испытания типовое минимальное значение диаметра петли трубки равно 60 мм, так как это согласуется с минимальным установленным диаметром изгиба для большинства классов ОВ и также представляет минимальное практическое значение диаметров витков трубок, свернутых внутри соединительных муфт или подобной кабельной арматуры.

3 Используя $D = 60$ мм, L может быть рассчитано (для трубок $\leq 3,1$ мм) из уравнения 1, что также дает значение 60 мм. Так как петля формируется преимущественно в форме эллипса, что предъявляет гораздо более строгое требование к значению эффективного диаметра петли в одной плоскости, рекомендуется, чтобы значение 60 мм принималось как максимально установленное для изменяющейся длины L . Могут быть установлены меньшие значения.

4 Если данное испытание используют для моделирования условий прокладки трубки в пределах стыкового соединения, то значение D можно заменить доступным значением ширины в пределах стыкового соединения.

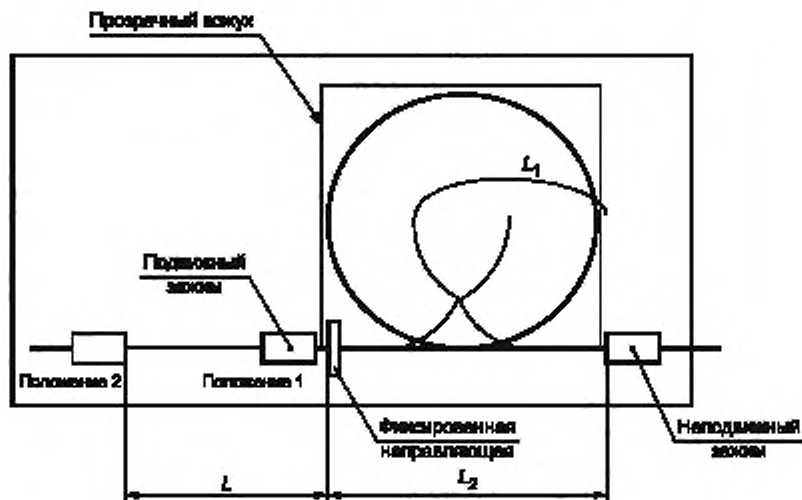


Рисунок 6 — Испытание на стойкость к образованию петли

9.5 Оценка результатов

Во время проведения испытания не должно быть видимого излома образца.

9.6 Информация, указываемая в технических условиях на конкретное кабельное изделие

В технических условиях на конкретное кабельное изделие указывают следующую информацию:

- число циклов (пять, если не указано иное);
- значения L , L_1 , L_2 (используют значения $L = 60$ мм, $L_1 = 350$ мм, $L_2 = 100$ мм, если не указано иное, для трубок $\leq 3,1$ мм).

10 Метод G8 — Испытание на остаточное кручение ленты

10.1 Цель испытания

Испытание на остаточное кручение ленты (испытание на плоскостность) позволяет определить угол остаточного кручения ленты в составе кабеля.

10.2 Испытуемый образец

Образцы ленты отбирают от кабеля, прошедшего предварительное кондиционирование (испытание на старение).

Образцы должны иметь длину, достаточную для наличия на ней испытуемого участка длиной 50 см и дополнительных отрезков на каждом конце для облегчения присоединения зажимов и груза.

10.3 Испытательное оборудование

Конструкция испытательного оборудования должна удовлетворять следующим условиям:

- ленту подвешивают вертикально, фиксируют зажимом верхнюю часть, нижний конец должен иметь возможность свободно вращаться и перемещаться;
- груз подвешивают к нижнему концу образца ленты, базовая длина 50 см располагается между зажимом, закрепляющим верхнюю часть образца, и грузом, подвешенным к нижней части образца;

- груз, подвешенный к нижней части образца, не должен вызывать кручения или бокового смещения ленты;
- базовая длина составляет (50 ± 5) см, если не указано иное;
- масса груза составляет (100 ± 5) г, если не указано иное;
- указывают метод измерения осевого вращения нижнего конца базовой длины ленты относительно верхнего конца.

10.4 Порядок проведения испытания

Процедура проведения испытания предусматривает следующие этапы, если не указано иное:

- 1) предварительное кондиционирование ленты при температуре (85 ± 2) °С, без учета относительной влажности воздуха, в течение 30 дней в составе кабеля;
- 2) закрепляют один конец ленты в верхнем зажиме;
- 3) к нижнему концу ленты подвешивают груз;
- 4) позволяют ленте вращаться. После прекращения вращения и достижения лентой неподвижного состояния, измеряют значение углового вращения нижнего конца базовой длины относительно верхнего конца базовой длины;
- 5) рассчитывают остаточное кручение образца по формуле
остаточное кручение = (значение окончательного углового перемещения между верхом и низом) / (измеренная базовая длина образца).

10.5 Оценка результатов

Для ОБ в буферных трубках не должны превышать максимальные значения остаточного кручения, установленные в технических условиях на конкретное кабельное изделие. В большинстве случаев максимальное значение остаточного кручения 8 °/см является нормальным.

10.6 Информация, указываемая в технических условиях на конкретное кабельное изделие

В технических условиях на конкретное кабельное изделие указывают следующую информацию:

- a) условия предварительного кондиционирования, если они отличаются от указанного выше;
- b) базовую длину ленты, если она отличается от указанной выше;
- c) массу подвешиваемого груза, если она отличается от указанной выше.

Приложение ДА
(справочное)

**Сведения о соответствии ссылочных международных стандартов
национальным стандартам**

Таблица ДА.1

Обозначение ссылочного международного стандарта	Степень соответствия	Обозначение и наименование соответствующего национального стандарта
IEC 60793-1-40	IDT	ГОСТ Р МЭК 60793-1-40—2012 «Волокна оптические. Часть 1-40. Методы измерений и проведение испытаний. Затухание»
IEC 60794-3:2001	—	*
<p>* Соответствующий национальный стандарт отсутствует. До его утверждения рекомендуется использовать перевод на русский язык данного международного стандарта. Официальный перевод данного международного стандарта находится в Федеральном информационном фонде стандартов.</p> <p>П р и м е ч а н и е — В настоящей таблице использовано следующее условное обозначение степени соответствия стандарта:</p> <p>- IDT — идентичный стандарт.</p>		

Ключевые слова: кабели оптические, методы испытаний, испытательное оборудование, элементы оптического кабеля

БЗ 8—2017/51

Редактор *Н.А. Ареунова*
Технический редактор *В.Н. Прусакова*
Корректор *Р.А. Ментова*
Компьютерная верстка *И.А. Налейкиной*

Сдано в набор 20.09.2017. Подписано в печать 11.10.2017. Формат 60 × 84 $\frac{1}{8}$. Гарнитура Ариал.

Усл. печ. л. 1,86. Уч.-изд. л. 1,68. Тираж 20 экз. Зак. 1929.

Подготовлено на основе электронной версии, предоставленной разработчиком стандарта

Издано и отпечатано во ФГУП «СТАНДАРТИНФОРМ», 123001 Москва, Гранатный пер., 4.
www.gostinfo.ru info@gostinfo.ru