

---

ФЕДЕРАЛЬНОЕ АГЕНТСТВО  
ПО ТЕХНИЧЕСКОМУ РЕГУЛИРОВАНИЮ И МЕТРОЛОГИИ

---



НАЦИОНАЛЬНЫЙ  
СТАНДАРТ  
РОССИЙСКОЙ  
ФЕДЕРАЦИИ

ГОСТ Р  
57732—  
2017  
(ИСО 15108:1998)

---

## КОМПОЗИТЫ ПОЛИМЕРНЫЕ

### Определение прочности клеевых соединений методом испытания на изгиб со сдвигом

(ISO 15108:1998,  
Adhesives — Determination of strength of bonded joints using  
a bending-shear method,  
MOD)

Издание официальное



Москва  
Стандартинформ  
2017

## Предисловие

1 ПОДГОТОВЛЕН Обществом с ограниченной ответственностью «Материалы и технологии будущего» совместно с Автономной некоммерческой организацией «Центр нормирования, стандартизации и классификации композитов» при участии Объединения юридических лиц «Союз производителей композитов» на основе собственного перевода на русский язык англоязычной версии стандарта, указанного в пункте 4

2 ВНЕСЕН Техническим комитетом по стандартизации ТК 497 «Композиты, конструкции и изделия из них»

3 УТВЕРЖДЕН И ВВЕДЕН В ДЕЙСТВИЕ Приказом Федерального агентства по техническому регулированию и метрологии от 28 сентября 2017 г. № 1269-ст

4 Настоящий стандарт является модифицированным по отношению к международному стандарту ИСО 15108:1998 «Клеи. Определение прочности клеевых соединений методом изгиба-сдвига» (ISO 15108:1998 «Adhesives — Determination of strength of bonded joints using a bending-shear method», MOD) путем изменения содержания отдельных структурных элементов, которые выделены вертикальной линией, расположенной на полях напротив соответствующего текста. Оригинальный текст этих структурных элементов примененного международного стандарта и объяснения причин внесения технических отклонений приведены в дополнительном приложении ДА.

Потребности национальной экономики Российской Федерации и/или особенности российской национальной стандартизации учтены в дополнительных пунктах 6.1 (подпунктах 4.1.2, абзацах), которые выделены путем заключения их в рамки из тонких линий, а информация с объяснением причин включения этих положений приведена в указанных пунктах (подпунктах или после соответствующих абзацев) в виде примечаний.

Дополнительные ссылки, включенные в текст настоящего стандарта для учета потребностей национальной экономики Российской Федерации и/или особенностей российской национальной стандартизации, выделены курсивом.

При этом в настоящий стандарт не включен раздел 8 примененного международного стандарта, который нецелесообразно применять в российской национальной стандартизации в связи с тем, что данный раздел носит справочный характер. Оригинальный текст невключенных структурных элементов примененного международного стандарта приведен в дополнительном приложении ДБ.

Исключены ссылки на ИСО 4587:1995, ИСО 4588:1995, ИСО 5893:1993, ИСО 13895:1996 вместе с положениями, в которых они приведены.

Измененные отдельные фразы выделены в тексте курсивом.

Внесение указанных технических отклонений направлено на учет особенностей аспекта стандартизации, характерных для Российской Федерации.

Наименование настоящего стандарта изменено относительно наименования указанного международного стандарта для приведения в соответствие с ГОСТ Р 1.5—2012 (пункт 3.5).

В настоящем стандарте ссылки на международные стандарты заменены ссылками на соответствующие национальные и межгосударственные стандарты. Сведения о соответствии ссылочных национальных и межгосударственных стандартов международным стандартам, использованным в качестве ссылочных в примененном международном стандарте, приведены в дополнительном приложении ДВ

5 ВВЕДЕН ВПЕРВЫЕ

*Правила применения настоящего стандарта установлены в статье 26 Федерального закона от 29 июня 2015 г. № 162-ФЗ «О стандартизации в Российской Федерации». Информация об изменениях к настоящему стандарту публикуется в ежегодном (по состоянию на 1 января текущего года) информационном указателе «Национальные стандарты», а официальный текст изменений и поправок — в ежемесячном информационном указателе «Национальные стандарты». В случае пересмотра (замены) или отмены настоящего стандарта соответствующее уведомление будет опубликовано в ближайшем выпуске ежемесячного информационного указателя «Национальные стандарты». Соответствующая информация, уведомление и тексты размещаются также в информационной системе общего пользования — на официальном сайте Федерального агентства по техническому регулированию и метрологии в сети Интернет ([www.gost.ru](http://www.gost.ru))*

Настоящий стандарт не может быть полностью или частично воспроизведен, тиражирован и распространен в качестве официального издания без разрешения Федерального агентства по техническому регулированию и метрологии

## Содержание

1 Область применения . . . . .	1
2 Нормативные ссылки . . . . .	1
3 Сущность метода . . . . .	2
4 Оборудование . . . . .	2
5 Подготовка к проведению испытаний . . . . .	2
6 Проведение испытаний . . . . .	3
7 Обработка результатов . . . . .	3
8 Протокол испытаний . . . . .	4
Приложение ДА (справочное) Оригинальный текст модифицированных структурных элементов примененного международного стандарта . . . . .	5
Приложение ДБ (справочное) Оригинальный текст невключенных структурных элементов примененного международного стандарта . . . . .	6
Приложение ДВ (справочное) Сведения о соответствии ссылочных национальных и межгосу- дарственных стандартов международным стандартам, использованным в качестве ссылочных в примененном международном стандарте . . . . .	7

**НАЦИОНАЛЬНЫЙ СТАНДАРТ РОССИЙСКОЙ ФЕДЕРАЦИИ**

**КОМПОЗИТЫ ПОЛИМЕРНЫЕ**

**Определение прочности клеевых соединений методом испытания на изгиб со сдвигом**

Polymer composites.  
Determination of strength of adhesive bonded joints using a bending-shear method

Дата введения — 2018—02—01

## 1 Область применения

Настоящий стандарт распространяется на полимерные композиты и устанавливает метод определения прочности клеевых соединений методом испытания на изгиб со сдвигом.

Настоящий стандарт может быть также применен для металлических, деревянных, пластмассовых материалов.

**Примечание** — Включение дополнительного абзаца направлено на расширение области распространения настоящего стандарта.

## 2 Нормативные ссылки

В настоящем стандарте использованы нормативные ссылки на следующие стандарты:

ГОСТ 2789 *Шероховатость поверхности. Параметры и характеристики*

ГОСТ 9013 *Металлы. Метод измерения твердости по Роквеллу*

ГОСТ 12423 (ISO 291:2008) *Пластмассы. Условия кондиционирования и испытания образцов (проб)*

ГОСТ 28840 *Машины для испытания материалов на растяжение, сжатие и изгиб. Общие технические требования*

ГОСТ Р 56977 *Композиты полимерные. Классификация типов разрушения клеевых соединений*

**Примечание** — При пользовании настоящим стандартом целесообразно проверить действие ссылочных стандартов в информационной системе общего пользования — на официальном сайте национального органа Российской Федерации по стандартизации в сети Интернет или по ежегодно издаваемому информационному указателю «Национальные стандарты», который опубликован по состоянию на 1 января текущего года, и по выпускам ежемесячно издаваемого информационного указателя «Национальные стандарты» за текущий год. Если заменен ссылочный стандарт, на который дана недатированная ссылка, то рекомендуется использовать действующую версию этого стандарта с учетом всех внесенных в данную версию изменений. Если заменен ссылочный стандарт, на который дана датированная ссылка, то рекомендуется использовать версию этого стандарта с указанным выше годом утверждения (принятия). Если после утверждения настоящего стандарта в ссылочный стандарт, на который дана датированная ссылка, внесено изменение, затрагивающее положение, на которое дана ссылка, то это положение рекомендуется применять без учета данного изменения. Если ссылочный стандарт отменен без замены, то положение, в котором дана ссылка на него, рекомендуется применять в части, не затрагивающей эту ссылку.

### 3 Сущность метода

Сущность метода заключается в том, что образец, склеенный внахлест и свободно лежащий на двух опорах, подвергают трехточечному изгибу до разрушения, при этом определяют прочность клеевого соединения.

### 4 Оборудование

4.1 Испытания проводят на испытательной машине по ГОСТ 28840, обеспечивающей нагружение образца с заданной постоянной скоростью перемещения *активного захвата*, измерение нагрузки с погрешностью не более  $\pm 1\%$  измеряемой величины, а также возможность регулирования скорости нагружения образца.

4.1.1 Испытательная машина должна быть снабжена *траверсой*, по которой могут перемещаться две опоры, и *наконечником*, создающим нагрузку.

4.1.2 Траверса должна обеспечивать неподвижность опор при испытаниях и иметь шкалу с ценой деления 0,5 мм, позволяющей устанавливать опоры на заданном расстоянии.

**П р и м е ч а н и е** — Приведение дополнительного пункта направлено на обеспечение точности выставления опор.

4.1.3 Радиус закругления краев опор и наконечника должен составлять  $(4 \pm 1)$  мм.

Поверхности опор и наконечника должны быть обработаны не грубее  $Ra = 0,63$  мкм по ГОСТ 2789 и закалены. Их твердость должна быть не менее 40 HRC по ГОСТ 9013.

**П р и м е ч а н и е** — Указанные выше дополнительные требования приведены в соответствие с требованиями ГОСТ 1.5—2001 (пункт 7.9.6).

4.2 Подкладка, применяемая для компенсации разницы по высоте между двумя концами образца. Ширина и толщина подкладки должна соответствовать ширине и толщине образца, а длина должна быть не более 12,5 мм.

### 5 Подготовка к проведению испытаний

5.1 Для определения прочности клеевых соединений методом испытания на изгиб со сдвигом используют не менее пяти образцов.

5.2 Образец представляет собой две склеенные внахлест подложки. Требования к форме и размерам образца приведены на рисунке 1.

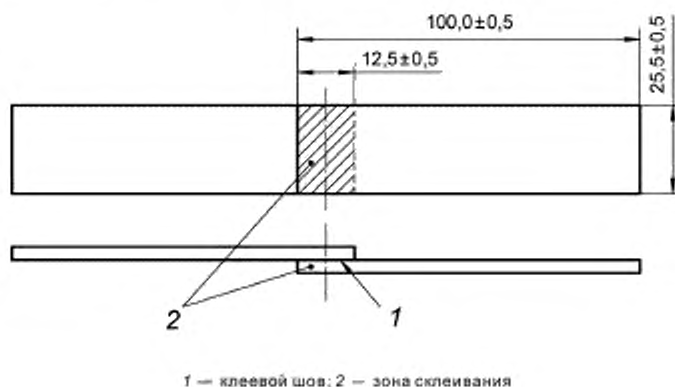


Рисунок 1

5.3 Толщина подложек должна быть достаточной для обеспечения разрушения соединения до касания образцом неподвижной траверсы испытательной машины.

5.4 Подготовка поверхности образца к склеиванию, способ нанесения и отверждения клея, толщина клеевого шва должны быть указаны в *нормативном документе или технической документации на клей*.

5.5 Для контроля толщины клеевого соединения используют стеклянные шарики или другие подходящие средства контроля.

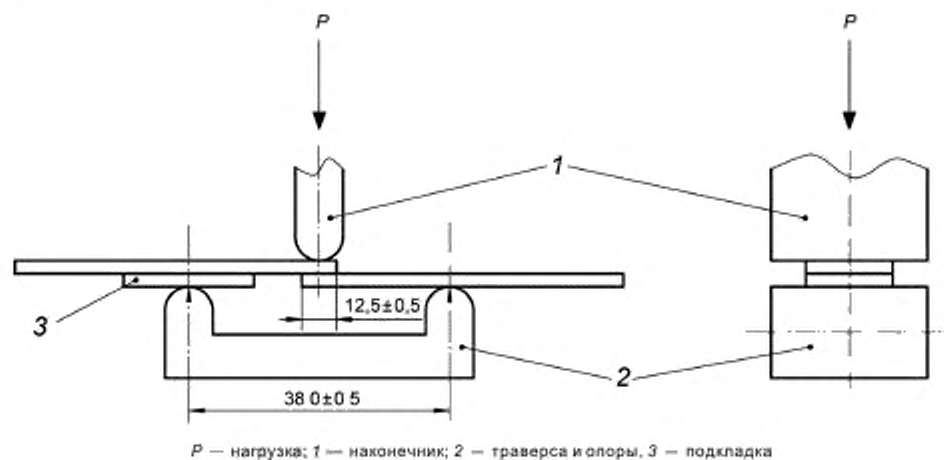
5.6 Образцы кондиционируют при *стандартной атмосфере 23/50* по ГОСТ 12423.

## 6 Проведение испытаний

6.1 Испытания проводят при температуре и влажности, значения которых установлены в нормативном документе или технической документации на изделие.

**Примечание** — Приведение дополнительного пункта направлено на обеспечение условий проведения испытаний.

6.2 Устанавливают образец на опоры и приводят в соприкосновение наконечник с образцом по центру зоны склеивания, как показано на рисунке 2.



$P$  — нагрузка; 1 — наконечник; 2 — траверса и опоры, 3 — подкладка

Рисунок 2 — Схема проведения испытаний

6.3 Устанавливают скорость перемещения наконечника в диапазоне от 1 до 100 мм/мин и нагружают образец до его разрушения.

Рекомендуемая скорость нагружения составляет 10 мм/мин.

6.4 Регистрируют максимальное значение нагрузки, предшествующей разрушению образца.

6.5 Описывают тип разрушения образца в соответствии с ГОСТ Р 56977.

## 7 Обработка результатов

7.1 Прочность образца  $\tau$ , МПа, вычисляют по формуле

$$\tau = \frac{P_{\max}}{F}, \quad (1)$$

где  $P_{\max}$  — максимальная нагрузка, предшествующая разрушению образца, Н;  
 $F$  — площадь склеивания, мм<sup>2</sup>.

7.2 За результат испытания принимают среднее арифметическое значение результатов всех определений.

**Примечание** — См. ДА.1 (приложение ДА).

## 8 Протокол испытаний

Результаты проведения испытаний оформляют в виде протокола, содержащего:

- ссылку на настоящий стандарт;
- информацию необходимую для полной идентификации клея (тип, производитель);
- информацию необходимую для полной идентификации образца (материал, размеры);
- метод очистки и подготовки поверхности к склеиванию;
- количество нанесенного клея и условия склеивания;
- толщину клеевого шва;
- количество образцов;
- условия кондиционирования и испытания;
- скорость перемещения наконечника;
- прочность;
- вид разрушения образца;
- диаграммы нагружения;
- дату проведения испытания.



Приложение ДА  
(справочное)**Оригинальный текст модифицированных структурных элементов  
примененного международного стандарта**

## ДА.1

**7 Представление результатов**

Для каждого образца рассчитывают прочность делением максимальной нагрузки, Н, на площадь клеевого соединения, мм<sup>2</sup>. Рассчитывают среднюю прочность, МПа (1 МПа = 1 Н/мм<sup>2</sup>).

**П р и м е ч а н и е** — Редакция раздела изменена для приведения в соответствие требованиям ГОСТ 1.5—2001 (пункт 7.6.9).

Приложение ДБ  
(справочное)

**Оригинальный текст невключенных структурных элементов  
примененного международного стандарта**

**ДБ.1**

**8 Прецизионность**

Из-за отсутствия межлабораторных данных прецизионность описанного метода испытаний неизвестна. При получении межлабораторных данных оценка прецизионности будет добавлена в следующую редакцию стандарта.

Приложение ДВ  
(справочное)

**Сведения о соответствии ссылочных национальных и межгосударственных стандартов  
международным стандартам, использованным в качестве ссылочных  
в примененном международном стандарте**

Таблица ДВ.1

Обозначение ссылочного национального и межгосударственного стандарта	Степень соответствия	Обозначение и наименование ссылочного международного стандарта
ГОСТ 12423—2013 (ISO 291:2008)	MOD	ISO 291 «Пластмассы. Стандартные атмосферы для кондиционирования и испытания»
ГОСТ 28840—90	NEQ	ISO 7500-1 «Материалы металлические. Калибровка и верификация машин для статических испытаний в условиях одноосного нагружения. Часть 1. Машин для испытания на растяжение/сжатие. Калибровка и верификация силоизмерительных систем»
ГОСТ Р 56977—2016	NEQ	ISO 10365.1992 «Клеи. Обозначение основных типов разрушений»
<p>Примечание — В настоящей таблице использованы следующие условные обозначения степени соответствия стандарта:</p> <ul style="list-style-type: none"> <li>- MOD — модифицированные стандарты;</li> <li>- NEQ — неэквивалентные стандарты.</li> </ul>		

Ключевые слова: полимерные композиты, прочность клеевых соединений, метод испытания на изгиб со сдвигом

---

**БЗ 9—2017/261**

Редактор *А.А. Кабанов*  
Технический редактор *И.Е. Черепкова*  
Корректор *И.А. Королева*  
Компьютерная верстка *И.А. Налейкиной*

Сдано в набор 02.10.2017. Подписано в печать 16.10.2017. Формат 60 × 84 $\frac{1}{8}$ . Гарнитура Ариал.  
Усл. печ. л. 1,40. Уч.-изд. л. 1,26. Тираж 21 экз. Зак. 1995.

Подготовлено на основе электронной версии, предоставленной разработчиком стандарта

---

Издано и отпечатано во ФГУП «СТАНДАРТИНФОРМ», 123001 Москва, Гранатный пер., 4.  
[www.gostinfo.ru](http://www.gostinfo.ru) [info@gostinfo.ru](mailto:info@gostinfo.ru)