
МЕЖГОСУДАРСТВЕННЫЙ СОВЕТ ПО СТАНДАРТИЗАЦИИ, МЕТРОЛОГИИ И СЕРТИФИКАЦИИ
(МГС)

INTERSTATE COUNCIL FOR STANDARDIZATION, METROLOGY AND CERTIFICATION
(ISC)

МЕЖГОСУДАРСТВЕННЫЙ
СТАНДАРТ

ГОСТ EN
1186-1—
2015

**Материалы и изделия,
контактирующие с пищевыми продуктами**

ПЛАСТМАССЫ

Часть 1

**Руководство по выбору условий
и методов испытания общей миграции**

(EN 1186-1:2002, IDT)

Издание официальное



Москва
Стандартинформ
2015

Предисловие

Цели, основные принципы и порядок проведения работ по межгосударственной стандартизации установлены ГОСТ 1.0–92 «Межгосударственная система стандартизации. Основные положения» и ГОСТ 1.2–2009 «Межгосударственная система стандартизации. Стандарты межгосударственные, правила и рекомендации по межгосударственной стандартизации. Правила разработки, принятия, применения, обновления и отмены»

Сведения о стандарте

1 ПОДГОТОВЛЕН Федеральным государственным унитарным предприятием «Всероссийский научно-исследовательский институт стандартизации материалов и технологий» (ФГУП «ВНИИ СМТ») на основе собственного аутентичного перевода на русский язык стандарта, указанного в пункте 5

2 ВНЕСЕН Межгосударственным техническим комитетом по стандартизации МТК 527 «Химия»

3 ПРИНЯТ Межгосударственным советом по стандартизации, метрологии и сертификации (протокол от 18 июня 2015 г. № 47-2015)

За принятие проголосовали:

Краткое наименование страны по МК (ИСО 3166) 004-97	Код страны по МК (ИСО 3166) 004 –97	Сокращенное наименование национального органа по стандартизации
Армения	AM	Минторгэкономразвития
Беларусь	BY	Госстандарт Республики Беларусь
Казахстан	KZ	Госстандарт Республики Казахстан
Киргизия	KG	Кыргызстандарт
Россия	RU	Росстандарт
Таджикистан	TJ	Таджикстандарт
Украина	UA	Минэкономразвития Украины

4 Приказом Федерального агентства по техническому регулированию и метрологии от 13 августа 2015 г. № 1154-ст межгосударственный стандарт ГОСТ EN 1186-1–2015 введен в действие в качестве национального стандарта Российской Федерации с 1 июня 2016 г.

5 Настоящий стандарт идентичен европейскому региональному стандарту EN 1186-1:2002 Materials and articles in contact with foodstuffs – Plastics – Part 1: Guide to the selection of condition and test methods for overall migration (Материалы и изделия, контактирующие с пищевыми продуктами. Пластмассы. Часть 1. Руководство по выбору условий и методов испытаний общей миграции).

Перевод с английского языка (en).

Официальные экземпляры европейского регионального стандарта, на основе которого подготовлен настоящий межгосударственный стандарт, и европейских региональных стандартов, на которые даны ссылки, имеются в Федеральном информационном фонде технических регламентов и стандартов.

Сведения о соответствии межгосударственных стандартов ссылочным европейским региональным стандартам приведены в дополнительном приложении ДА.

Степень соответствия – идентичная (IDT)

6 ВВЕДЕН ВПЕРВЫЕ

Информация об изменениях к настоящему стандарту публикуется в ежегодном информационном указателе «Национальные стандарты», а текст изменений и поправок – в ежемесячном информационном указателе «Национальные стандарты». В случае пересмотра (замены) или отмены настоящего стандарта соответствующее уведомление будет опубликовано в ежемесячном информационном указателе «Национальные стандарты». Соответствующая информация, уведомление и тексты размещаются также в информационной системе общего пользования – на официальном сайте Федерального агентства по техническому регулированию и метрологии в сети Интернет

© Стандартиформ, 2015

В Российской Федерации настоящий стандарт не может быть полностью или частично воспроизведен, тиражирован и распространен в качестве официального издания без разрешения Федерального агентства по техническому регулированию и метрологии

Содержание

1 Область применения	1
2 Нормативные ссылки.....	1
3 Термины и определения.....	2
4 Типы испытаний	3
5 Заменители пищевых продуктов, модельные среды и реагенты	3
6 Выбор имитатора пищевых продуктов.....	4
7 Условия проведения испытания по определению миграции, замещающих испытаний и альтернативных испытаний	9
8 Аппаратура	13
9 Образцы для испытаний, форма и размеры образцов.....	13
10 Методы определения общей миграции с использованием имитаторов жирных продуктов	17
11 Точность.....	21
12 Отчет об испытаниях.....	22
Приложение А (обязательное) Характеристики имитаторов жирных пищевых продуктов и модельные среды.....	25
Приложение В (обязательное) Значения допустимых отклонений продолжительности и температуры контакта, установленных для всех частей стандарта EN 1186.....	26
Приложение С (справочное) Опоры и контейнеры.....	27
Библиография	35
Приложение ZA (справочное) Соотношение EN 1186-1 и Директивы Совета ЕС 89/109/ЕЕС, Директивы Комиссии ЕС 90/128/ЕЕС и иных соответствующих Директив	36
Приложение DA (справочное) Сведения о соответствии межгосударственных стандартов ссылочным европейским региональным стандартам	38

Введение

Настоящий стандарт устанавливает различные методы определения общей миграции в имитаторы пищевых продуктов при различных температурах. Единого метода испытаний, который можно было бы использовать для оценки процесса миграции, не существует из-за практических трудностей, возникающих при проведении испытаний с нелетучими экстрагентами, такими как жиры, а также из-за разнообразия областей применения изделий из пластмасс, контактирующих с пищевыми продуктами.

Настоящий стандарт идентичен европейскому региональному стандарту EN 1186-1—2002, который входит в серию стандартов EN 1186:2002 Материалы и изделия, контактирующие с пищевыми продуктами. Пластмассы:

Часть 1. Руководство по выбору условий и методов испытания общей миграции.

Часть 2. Методы определения общей миграции в оливковое масло путем полного погружения.

Часть 3. Методы определения общей миграции в водные имитирующие растворы при полном погружении.

Часть 4. Методы определения общей миграции в оливковое масло с помощью ячейки.

Часть 5. Методы определения общей миграции в водные имитирующие растворы с помощью ячейки.

Часть 6. Методы определения общей миграции в оливковое масло с помощью пакета.

Часть 7. Методы определения общей миграции в водные имитирующие растворы с помощью пакета.

Часть 8. Методы определения общей миграции в оливковое масло при заполнении изделия.

Часть 9. Методы определения общей миграции в водные имитирующие растворы при заполнении изделия.

Часть 10. Методы определения общей миграции в оливковое масло (модифицированный метод, используемый в случае неполной экстракции оливкового масла).

Часть 11. Методы определения общей миграции в смеси синтетических триглицеридов, меченных изотопом C14.

Часть 12. Методы определения общей миграции при низких температурах.

Часть 13. Методы определения общей миграции при высоких температурах.

Часть 14. Методы определения общей миграции для «обнаружения замещения» в пластмассах, предназначенных для контакта с жиросодержащими продуктами, в испытательной среде, содержащей изооктан и 95%-ный этанол.

Часть 15. Альтернативные методы определения миграции в среду, имитирующую жиросодержащие продукты, путем быстрого экстрагирования в смесь изооктана и 95%-ного этанола.

Материалы и изделия, контактирующие с пищевыми продуктами

ПЛАСТМАССЫ
Часть 1

Руководство по выбору условий и методов испытания общей миграции

Materials and articles in contact with foodstuffs. Plastics. Part 1.
Guide to the selection of conditions and test methods for overall migration

Дата введения — 2016—06—01

1 Область применения

Настоящий стандарт является руководством по выбору оптимальных условий и методов испытаний для определения общей миграции из контактирующих с пищевыми продуктами пластмасс в имитаторы пищевых продуктов и модельные среды.

2 Нормативные ссылки

Для применения настоящего стандарта необходимы следующие ссылочные документы. Для датированных ссылок применяют только указанное издание ссылочного документа, для недатированных ссылок применяют последнее издание ссылочного документа (включая все его изменения).

EN 1186:2002 (все части) Materials and articles in contact with foodstuffs – Plastics (Материалы и изделия, контактирующие с пищевыми продуктами. Пластмассы)

ENV 1186-10 Materials and articles in contact with foodstuffs – Plastics – Part 10: Test methods for overall migration into olive oil (modified method for use in cases where incomplete extraction of olive oil occurs) [Материалы и изделия, контактирующие с пищевыми продуктами. Пластмассы. Часть 10. Методы определения общей миграции в оливковое масло (модифицированный метод, используемый в случае неполной экстракции оливкового масла)]¹

ENV 1186-13 Materials and articles in contact with foodstuffs – Plastics – Part 13: Test methods for overall migration at high temperatures (Материалы и изделия, контактирующие с пищевыми продуктами. Пластмассы. Часть 13. Методы определения общей миграции при высоких температурах)²

ENV 1186-14 Materials and articles in contact with foodstuffs – Plastics – Part 14: Test methods for «substitute tests» for overall migration from plastics intended to come into contact with fatty foodstuffs using test media iso-octane and 95 % ethanol (Материалы и изделия, контактирующие с пищевыми продуктами. Пластмассы. Часть 14. Методы определения общей миграции для «обнаружения замещения» в пластмассах, предназначенных для контакта с жиросодержащими продуктами, в испытательной среде, содержащей изооктан и 95%-ный этанол)³

¹ Действует стандарт EN 1186-10:2002 Materials and articles in contact with foodstuffs – Plastics – Part 10: Test methods for overall migration into olive oil (modified method for use in cases where incomplete extraction of olive oil occurs) (Материалы и изделия, контактирующие с пищевыми продуктами. Пластмассы. Часть 10. Методы определения общей миграции в оливковое масло [модифицированный метод для применения при неполной экстракции оливковым маслом]).

² Действует стандарт EN 1186-13 Materials and articles in contact with foodstuffs – Plastics – Part 13: Test methods for overall migration at high temperatures (Материалы и изделия, контактирующие с пищевыми продуктами. Пластмассы. Часть 13. Методы определения общей миграции при высокой температуре).

³ Действует стандарт EN 1186-14, Materials and articles in contact with foodstuffs – Plastics – Part 14: Test methods for 'substitute tests' for overall migration from plastics intended to come into contact with fatty foodstuffs using test media iso-octane and 95 % ethanol (Материалы и изделия, контактирующие с пищевыми продуктами. Пластмассы. Часть 14. Методы замещающих испытаний по определению общей миграции в изооктан и 95 % этанол).

3 Термины и определения

В настоящем стандарте применены следующие термины с соответствующими определениями.

3.1 **пластмассы:** Органические высокомолекулярные соединения, получаемые из низкомолекулярных соединений путем полимеризации, поликонденсации, полиприсоединения или другим подобным способом, либо путем химической модификации природных молекул. В такие высокомолекулярные соединения обычно вводят различные добавки.

3.2 **готовое изделие:** Изделие, готовое к применению.

3.3 **образец:** Изучаемый материал или изделие.

3.4 **образец для испытания:** Часть образца, предназначенная для испытания.

3.5 **проба для испытания:** Часть образца для испытания.

3.6 **конвекционная печь:** Печь, в которой нагревается воздух, а тепло передается пищевому продукту через пластмассу (в отличие от микроволновой печи, где пища нагревается непосредственно микроволновым излучением).

3.7 **имитатор пищевого продукта:** Среда, предназначенная для имитации пищевого продукта.

3.8 **испытание по определению миграции:** Испытание по определению общей миграции с использованием имитаторов пищевых продуктов в стандартных условиях испытания.

3.9 **замещающее испытание:** Испытание, которое проводят в стандартных условиях, если определение миграции по 3.8 не представляется возможным, в котором используют модельную среду.

3.10 **модельная среда:** Вещества, используемые в замещающих испытаниях, например изооктан, 95 %-ный этанол, модифицированный полифениленоксид.

3.11 **альтернативное испытание:** Испытание, которое проводят с легколетучими средами и могут применять вместо испытаний по определению миграции с имитаторами жирных пищевых продуктов.

3.12 **испытание с использованием экстракции:** Испытание, в котором используют среду с высокой экстрагирующей способностью в жестких условиях испытания.

3.13 **общая миграция, глобальная миграция:** Масса материала, попавшая в имитатор пищевого продукта или в модельную среду, определенная с помощью соответствующего метода испытания.

3.14 **коэффициент сокращения:** Коэффициент от 2 до 5, с помощью которого корректируют результаты испытаний по определению миграции в некоторые жирные продукты питания. Использование коэффициента сокращения необходимо, т. к. имитаторы таких пищевых продуктов обладают большей экстрагирующей способностью.

3.15 **пакет:** Мешок определенных размеров, изготовленный из исследуемой пленки, который при заполнении имитатором пищевого продукта контактирует одной из сторон с имитатором пищевого продукта или модельной средой.

3.16 **обратный пакет:** Пакет, изготовленный таким образом, что с пищевым продуктом контактирует внешняя поверхность пакета. Все стороны такого пакета герметизированы, что не позволяет внутренней поверхности контактировать с имитатором пищевого продукта. Обратный пакет полностью погружают в имитатор пищевого продукта или модельную среду.

3.17 **камера:** Устройство, в котором испытываемая пленка контактирует с имитатором пищевого продукта или модельной средой.

3.18 **значение повторяемости r :** Значение, которое с доверительной вероятностью 95 % не превышает абсолютным значением разности между результатами двух измерений, полученными в условиях повторяемости.

3.19 **значение воспроизводимости R :** Значение, которое с доверительной вероятностью 95% не превышает абсолютным значением разности между результатами двух измерений, полученными в условиях воспроизводимости.

3.20 **условия повторяемости:** Условия, в которых независимые результаты испытаний получают с использованием одного и того же метода на одном материале в одной лаборатории одним оператором с использованием одного и того же лабораторного оборудования в течение короткого промежутка времени.

3.21 **условия воспроизводимости:** Условия, в которых результаты испытаний получены с использованием одного и того же метода на одном материале в разных лабораториях разными сотрудниками с использованием разного оборудования.

4 Типы испытаний

4.1 Испытания по определению общей миграции

Испытания по определению общей миграции выполняют с использованием имитаторов пищевых продуктов в стандартных условиях испытания (см. 5.1, 5.2, и 6.2, таблица 1).

4.2 Замещающие испытания

Если выполнение испытаний по определению миграции с использованием имитаторов жирных пищевых продуктов невозможно по причинам, связанным с методом испытания, проводят замещающие испытания, в которых используют модельную среду в стандартных условиях замещающего испытания. Замещающие испытания требуют использования всех замещающих модельных сред: водного раствора 95 %-ного этанола, изооктана и модифицированного полифениленоксида в условиях, соответствующих испытаниям имитатора пищевого продукта D (таблица 4). В каждом испытании используют новый образец. В таких замещающих испытаниях используют коэффициенты сокращения от 2 до 5. Для установления количества общей миграции выбирают наибольшее из значений, полученных для использованных модельных сред.

4.3 Альтернативные испытания

4.3.1 Альтернативные испытания с легколетучими средами

Результаты альтернативных испытаний с использованием легколетучих модельных сред, таких как изооктан, 95 %-ный этанол и другие легколетучие растворители или смеси растворителей, могут быть использованы для подтверждения соответствия установленным требованиям в том случае, если:

- a) результат, полученный в сравнительном испытании, равен или превышает значение, полученное в испытаниях по определению миграции с имитатором жирных пищевых продуктов;
- b) миграция в альтернативном испытании не превышает количество общей миграции после применения соответствующего коэффициента сокращения.

В случае невыполнения одного или двух указанных выше условий необходимо провести испытания по определению общей миграции в соответствии с 4.1.

4.3.2 Испытания по методу экстракции

Разрешается проведение испытаний с применением других модельных сред с большей экстрагирующей способностью и в более жестких условиях испытания, если научно обосновано, что результаты, полученные с использованием таких испытаний методом экстракции, равны или больше результатов, полученных с использованием имитатора D.

4.4 Основания для проведения замещающих испытаний

Использование замещающих испытаний оправдано в том случае, когда проведение испытания по определению миграции с каждым имитатором D невозможно по техническим причинам, а именно вследствие возможных влияний: неполной экстракции масла, недостаточной стабильности массы пластмасс, чрезмерного поглощения имитатора жирного пищевого продукта, взаимодействия компонентов пластмасс с жиром.

5 Заменители пищевых продуктов, модельные среды и реагенты

5.1 Имитаторы пищевых продуктов на водной основе

Имитаторами пищевых продуктов на водной основе могут быть:

- дистиллированная вода или вода эквивалентного качества (имитатор А);
- водный раствор уксусной кислоты с относительной массой кислоты 3 % в объеме растворителя (имитатор В).

Для целей настоящего стандарта это соответствует раствору, приготовленному растворением 30 г уксусной кислоты в 1 дм³ дистиллированной воды;

- водный раствор этилового спирта с объемной долей 10 % (имитатор С).

Испытание жидкостей или напитков с объемной долей этилового спирта более 10 % проводят с водными растворами этилового спирта аналогичной концентрации.

Сухой остаток, полученный после выпаривания и высушивания до постоянной массы при температуре от 105 °С до 110 °С каждого из вышеперечисленных имитаторов пищевых продуктов, не должен превышать 5 мг/дм³.

5.2 Имитаторы жирных пищевых продуктов

К имитаторам жирных пищевых продуктов относятся ректифицированное оливковое масло и эталонный имитатор D.

Данный эталонный имитатор D можно заменить смесью синтетических триглицеридов, подсолнечным или кукурузным маслом по нормативным документам или технической документации. Такие вещества известны как прочие имитаторы жирных продуктов и называются имитаторами D.

Характеристики оливкового масла, смеси синтетических триглицеридов, подсолнечного или кукурузного масла приведены в приложении А.

Примечание – При использовании указанных имитаторов некоторых видов пищевых продуктов допускается применение коэффициентов сокращения (см. 6.2 и таблицу 2).

5.3 Модельные среды

5.3.1 Модельные среды для замещающих испытаний

Модельными средами, применяемыми в замещающих испытаниях, являются изооктан, этиловый спирт с объемной долей спирта 95 % и модифицированный полифениленоксид (МПФО). Характеристики модифицированного полифениленоксида приведены в приложении А.

5.3.2 Модельные среды для альтернативных испытаний

Это легколетучие среды, такие как изооктан, этиловый спирт с объемной долей спирта 95 %, другие легколетучие растворители или смеси растворителей.

5.4 Реагенты

Если нет других указаний, квалификация реагентов должна быть не ниже ч. д. а.

Примечание – Сыпучие твердые реагенты могут быть неоднородны по составу и содержать примеси, что может препятствовать их применению в небольших количествах для целей настоящего стандарта. Следует провести предварительную проверку и убедиться в пригодности таких реагентов.

6 Выбор имитатора пищевых продуктов

Примечание – Директивой [6] было установлено применение водного раствора этилового спирта с объемной долей спирта 15 % в качестве имитатора С. Эта Директива заменена Директивой [5], второй поправкой к [3], в которой в качестве имитатора С установлен раствор этилового спирта с объемной долей спирта 10 %.

6.1 Имитация контакта со всеми видами пищевых продуктов

Если изделие из пластмассы предназначено для контакта со всеми видами пищевых продуктов, его следует испытывать в водном растворе уксусной кислоты с относительной массой кислоты 3 % в объеме растворителя (имитатор В), в 10 %-ном по объему растворе этанола в воде (имитатор С), а также в имитаторе жирных продуктов (имитатор D) без применения коэффициентов сокращения. Если при применении каких-либо других имитаторов пищевых продуктов (см. 5.2) получены значения, превышающие допустимые количества миграции, рекомендуется провести испытания с использованием оливкового масла. Если такое испытание технически невозможно, а миграция из материала или изделия выше допустимого уровня количества миграции, эти результаты считают не соответствующими допустимому количеству миграции.

6.2 Имитация контакта с конкретными пищевыми продуктами

Настоящий подраздел предназначен для материалов и изделий, контактирующих с конкретными пищевыми продуктами в следующих случаях:

а) материал или изделие уже находится в контакте с определенным продуктом;

b) характеристики материала или изделия содержат специальное указание о том, с какими видами пищевых продуктов они могут или не должны быть использованы, например «только для продуктов на водной основе»;

с) характеристики материала или изделия содержат специальное указание о том, с какими конкретными пищевыми продуктами или группами пищевых продуктов они могут или не должны быть использованы. Такое указание должно быть сделано:

1) на пострегистрационной стадии (кроме стадии розничной торговли) путем использования регистрационного номера или описания пищевых продуктов;

2) на этапе розничной торговли с использованием указания, которое должно относиться только к некоторым продуктам или группам продуктов, предпочтительно с примерами.

В таблице 1 указаны имитаторы, используемые в испытаниях по определению общей миграции в случае по перечислению b).

Т а б л и ц а 1 – Имитаторы для испытания материалов, контактирующих с отдельными видами пищевых продуктов

Пищевые продукты	Имитатор
Только продукты на водной основе	Имитатор А
Только кислые продукты	Имитатор В
Только спиртосодержащие продукты	Имитатор С
Только жирные продукты	Имитатор D
Все продукты на водной основе и кислые продукты	Имитатор В
Все спиртосодержащие продукты и продукты на водной основе	Имитатор С
Все спиртосодержащие и кислые продукты	Имитаторы С и В
Все жирные продукты и продукты на водной основе	Имитаторы D и А
Все жирные и кислые продукты	Имитаторы D и В
Все жирные, спиртосодержащие продукты и продукты на водной основе	Имитаторы D и С
Все жирные, спиртосодержащие и кислые продукты	Имитаторы D, С, В

В случаях по перечислениям a) и c) испытания проводят с использованием имитаторов пищевых продуктов, указанных в таблице 2.

В таблице 2 для каждого пищевого продукта или группы пищевых продуктов указан только имитатор, обозначенный «X»; при этом для каждого имитатора используют новый образец материала. Если обозначение «X» отсутствует, то для заголовков или подзаголовков списка проведение испытания по определению миграции не требуется.

Если после «X» имеется косая черта и цифра, то результат испытания по определению миграции следует разделить на указанное число. В случае с определенными типами жирных продуктов такую цифру, известную как коэффициент сокращения, обычно используют для учета большей экстрагирующей способности имитатора в отношении таких продуктов.

Если после «X» указана буква «а», то следует использовать только один из двух имитаторов:

- если значение $pH > 4,5$, следует использовать имитатор А;
- если значение $pH \leq 4,5$, следует использовать имитатор В.

Если продукт находится в списке под заголовком конкретных продуктов и групп продуктов одновременно, следует использовать имитатор, указанный для конкретных продуктов.

Если исследуемый продукт или группы продуктов не включены в таблицу 2, выбирают наиболее подходящий продукт и соответствующий имитатор из таблицы 1.

Т а б л и ц а 2 – Список имитаторов, используемых в испытаниях по определению общей миграции в отдельные продукты или группы продуктов

Ссылочный номер ¹	Описание продуктов	Используемый имитатор			
		А	В	С	D
01	Напитки				
01.01	Безалкогольные напитки или алкогольные напитки с концентрацией спирта менее 5 % об.: вода, сидр, фруктовые или овощные соки нормальной концентрации или концентрированные, сусло, фруктовые нектары, лимонады и минеральные воды, сиропы, горькое пиво, настойки, кофе, чай, жидкий шоколад, пиво и пр.	X(a)	X(a)		

ГОСТ EN 1186-1–2015

Продолжение таблицы 2

Ссылочный номер ¹	Описание продуктов	Используемый имитатор			
		A	B	C	D
01.02	Алкогольные напитки с концентрацией спирта 5 % об. или выше; напитки, указанные в пункте 01.01, но с концентрацией спирта 5 % об. или выше; вино, спиртные напитки и ликеры		X ²	X ³	
01.03	Разное: неденатурированный этиловый спирт		X ²	X ³	
02	Зерновые продукты, кондитерские изделия, печенье, пирожные и прочая выпечка				
02.01	Углеводосодержащие продукты				
02.02	Зерновые продукты необработанные, в виде хлопьев (включая воздушную кукурузу, кукурузные хлопья и т.п.)				
02.03	Зерновая мука и мука крупного помола				
02.04	Макаронные изделия, спагетти и подобные продукты				
02.05	Кондитерские изделия, печенье, пирожные и прочая сухая выпечка:				
	А. С жиросодержащими веществами на поверхности				X/5
	В. Прочее				
02.06	Кондитерские изделия, пирожные и прочая свежая выпечка:				
	А. С жиросодержащими веществами на поверхности				X/5
	В. Прочее	X			
03	Шоколад, сахар и продукты из них. Кондитерские изделия				
03.01	Шоколад, изделия, покрытые шоколадом, заменители шоколада и продукты, покрытые заменителем шоколада				
03.02	Кондитерские изделия:				
	А. В твердом виде:				
	I. С жиросодержащими веществами на поверхности				X/5
	II. Прочее				
	В. В виде пасты:				
	I. С жиросодержащими веществами на поверхности				X/3
	II. Сырые	X			
03.03	Сахар и сахарные продукты				
	А. В твердом виде				
	В. Мед и т.п.	X			
	С. Меласса и сахарные сиропы	X			
04	Фрукты, овощи и продукты из них				
04.01	Целые фрукты свежие или охлажденные				
04.02	Обработанные фрукты:				
	А. Сухие или обезвоженные фрукты, целые или в виде порошка				
	В. Фрукты в виде кусочков, пюре или пасты	X(a)	X(a)		
	С. Плодово-ягодное варенье (джемы и подобные продукты – целые фрукты, кусочки фруктов, порошок, консервированные в жидкой среде):				
	I. В водной среде	X(a)	X(a)		
	II. В маслянистой среде	X(a)	X(a)		X
	III. В спиртовой среде (≥ 5 % об.)		X ⁴	X	
04.03	Орехи (арахис, каштан, миндаль, фундук, грецкий орех, зерна кедрового ореха и пр.):				
	А. Очищенные, высушенные				
	В. Очищенные и обжаренные				X/5 ⁵
04.04	С. В виде пасты или крема	X			X/3 ⁵

Продолжение таблицы 2

Ссылочный номер ¹	Описание продуктов	Используемый имитатор			
		A	B	C	D
04.05	Целые овощи свежие или охлажденные				
	Обработанные овощи:				
	A. Высушенные или обезвоженные овощи, целые или в виде порошка				
	B. Овощи, нарезанные, в виде пюре	X(a)	X(a)		
	C. Консервированные овощи				
	I. В водной среде	X(a)	X(a)		
	II. В маслянистой среде	X(a)	X(a)		X
	III. В спиртовой среде (≥ 5 % об.)		X ⁴	X	
05	Жиры и масла				
05.01	Животные и растительные жиры и масла, натуральные или переработанные (включая какао-масло, свиной жир, твердое масло)				X
05.02	Маргарин, масло и прочие жиры и масла, полученные из водных эмульсий в маслах				X/2
06	Животные продукты и яйца				
06.01	Рыба:				
	A. Свежая, охлажденная, соленая, копченая	X			X/3 ⁵
	B. В виде паштета	X			X/3 ⁵
06.02	Ракообразные и моллюски (включая устрицы, мидии, улитки), без естественных раковин	X			
06.03	Мясо всех зоологических видов (включая мясо птицы и дичь):				
	A. Свежее, охлажденное, соленое, копченое	X			X/4
	B. В виде паштета или крема	X			X/4
06.04	Обработанные мясные продукты (ветчина, салями, бекон и пр.)	X			X/4
06.05	Консервированные и частично консервированные мясо и рыба				
	A. В водной среде	X(a)	X(a)		
	B. В маслянистой среде	X(a)	X(a)		X
06.06	Яйца без скорлупы:				
	A. Яичный порошок				
	B. Прочее	X			
06.07	Яичные желтки:				
	A. Жидкие	X			
	B. Порошкообразные или замороженные				
06.08	Сухой белок				
07	Молочные продукты				
07.01	Молоко:				
	A. Цельное	X			
	B. Полусухое	X			
	C. Обезжиренное или частично обезжиренное	X			
	D. Сухое				
07.02	Кисломолочные продукты, такие как йогурты, пахта, и такие продукты в сочетании с фруктами и фруктовыми продуктами		X		
07.03	Сливки и сметана	X(a)	X(a)		
07.04	Сыры:				
	A. Цельный, с коркой				
	B. Плавленый сыр	X(a)	X(a)		
	C. Все прочие	X(a)	X(a)		X/3 ⁵
07.05	Сычужные ферменты:				
	A. В жидком или вязком виде	X(a)	X(a)		
	B. Порошкообразные или сухие				
08	Разные продукты				
08.01	Уксус		X		

ГОСТ EN 1186-1–2015

Окончание таблицы 2

Ссылочный номер ¹	Описание продуктов	Используемый имитатор			
		A	B	C	D
08.02	Жареные продукты:				
	А. Жареный картофель, оладьи и т.п.				X/5
	В. Животного происхождения				X/4
08.03	Ингредиенты для приготовления супов в жидком, твердом или порошкообразном виде (экстракты, концентраты); однородные смеси для приготовления, готовые блюда:	X			X/4
	А. Порошкообразные или сухие				
	I. С жиросодержащими веществами на поверхности				X/5
	II. Прочее				
	В. Жидкие или пастообразные:	X(a)	X(a)		X/3
	I. С жиросодержащими веществами на поверхности	X(a)	X(a)		
II. Прочее					
08.04	Дрожжи и разрыхлители:				
	А. В виде пасты	X(a)	X(a)		
	В. Сухие				
08.05	Соль				
08.06	Соусы:				
	А. Без жиросодержащих веществ на поверхности	X(a)	X(a)		
	В. Майонез, соусы, полученные из майонеза; заправка для салата и прочие эмульсии масла в воде	X(a)	X(a)		X/3
	С. Соус, содержащий масло и воду, образующие два различных слоя	X(a)	X(a)		X
08.07	Горчица (кроме порошкообразной горчицы под заголовком 08.17)	X(a)	X(a)		X/3 ⁵
08.08	Бутерброды, поджаренный хлеб и т.п., содержащие пищевой продукт:				
	А. С жиросодержащими веществами на поверхности				X/5
	В. Прочее				
08.09	Мороженое	X			
08.10	Обезвоженные продукты питания:				
	А. С жиросодержащими веществами на поверхности				X/5
08.11	Замороженные или свежемороженые продукты				
08.12	Концентрированные экстракты с концентрацией спирта 5 % или выше		X ⁴	X	
08.13	Какао:				
	А. Какао-порошок				X/5 ⁵
	В. Тертое какао				X/3 ⁵
08.14	Кофе, обжаренный или нет, без кофеина или растворимый, заменители кофе гранулированные или порошкообразные				
08.15	Жидкий настой кофе	X			
08.16	Ароматические травы и прочие травы:				
	Ромашка, мальва, мята, чай, липовый цвет и пр.				
08.17	Специи и приправы в естественном состоянии:				
	Корица, гвоздика, порошкообразная горчица, перец, ваниль, шафран и проч.				

¹ Нумерация согласно директиве [6].

² Данное испытание проводят только в случаях, когда pH менее или равно 4.

³ Данное испытание проводят для жидкостей или напитков, в которых объемная доля этилового спирта более 10 %, а также для водных растворов этилового спирта подобной концентрации.

⁴ Данное испытание проводят только в случаях, когда pH менее или равно 4,5.

⁵ Если при помощи соответствующего испытания можно определить отсутствие контакта жиросодержащих продуктов с пластмассой, разрешается не проводить испытания с имитатором D.

Примечание – Данный список имитаторов используется в испытаниях по определению миграции в конкретные пищевые продукты или группы продуктов и соответствует Директиве совета 85/572/ЕЕС [6].

6.3 Имитация контакта с сухими продуктами

Пластмассы, контактирующие с сухими продуктами, такими как зерновые продукты и яичный порошок, не подлежат испытаниям по определению общей миграции.

6.4 Испытание для жиросодержащих продуктов

Имитаторы пищевых продуктов, контактирующих с пластмассами, выбирают в зависимости от типа продуктов. Для испытания пластмасс, контактирующих с жиросодержащими продуктами, используют имитаторы жирных продуктов – например имитатор D.

Если с помощью соответствующего испытания можно доказать, что пластмасса не контактирует с определенными типами продуктов, испытание с имитатором D разрешается не проводить.

Примечание – Тест на наличие контакта с жирами готовит Подкомиссия (SC1) CEN/TC 194 «Материалы и изделия, контактирующие с пищевыми продуктами», рабочий номер 00194077.

Сущность тестирования заключается в том, что пищевой продукт такого же типа, как и продукт, контактирующий с пластмассой, подвергают контакту с полиэтиленовой пленкой, содержащей жирорастворимый флуоресцентный краситель. При контакте краситель экстрагируется из пленки. Затем методом высокоэффективной жидкостной хроматографии с детектированием флуоресценции определяют количество красителя, мигрировавшего из пленки. Степень общей миграции указывает на взаимодействие жиросодержащего продукта с пластмассой и определяет необходимость ее испытания при помощи имитатора D.

Описанный метод можно применять для различных продуктов. Для получения достоверных результатов о контакте некоторых продуктов с пластмассой может потребоваться модификация метода. Примеры таких продуктов – чипсы и закусочные продукты, где площадь контакта продукта с пластмассой может быть небольшой и неравномерной. В этом случае целесообразно использовать для испытания большую площадь контакта пищи и пластмассы. Модификация метода также может потребоваться, когда продукт имеет различные поверхности и только одна из них контактирует с пластмассой. Модификация может состоять в таком изменении продукта, при котором для испытания используют только контактирующую с пластмассой поверхность.

7 Условия проведения испытания по определению миграции, замещающих испытаний и альтернативных испытаний

7.1 Условия испытания по определению миграции

Примечания

1 Основные правила проведения испытаний по определению общей миграции веществ из пластмасс и изделий, контактирующих с пищевыми продуктами, сформулированы в Директиве [4] и последующих поправках к ней [3] и [5].

2 Продолжительность испытания и температуру выбирают с учетом условий контакта при реальном использовании. Допустимые отклонения продолжительности контакта и температуры для всех частей стандарта EN 1186 указаны в таблицах В.1 и В.2 (приложение В).

7.1.1 Общие положения

Для проведения испытания по определению миграции из таблицы 3 выбирают значения времени и температуры, соответствующие наиболее жестким предполагаемым условиям контакта материала или изделия из пластмассы с пищевым продуктом; также принимают во внимание маркировочную информацию о максимальной температуре использования. Если материал или изделие предназначено для контакта, соответствующего двум или более комбинациям времени и температуры, выбранным из таблицы 3, определение миграции для материала или изделия проводят в наиболее жестких условиях, используя одну и ту же порцию имитатора пищевого продукта.

В некоторых случаях следует измерять температуру материала или изделия при их взаимодействии с пищевым продуктом во время нагрева в микроволновой печи или в термошкафу.

Т а б л и ц а 3 – Стандартные условия проведения испытаний по определению миграции с использованием имитаторов пищевого продукта

Условия контакта для наиболее жестких условий применения	Условия испытания
Продолжительность контакта	Продолжительность испытания
$t \leq 5$ мин	См. условия по 7.1.6
$5 \text{ мин} < t \leq 0,5 \text{ ч}$	0,5 ч
$0,5 \text{ ч} < t \leq 1 \text{ ч}$	1 ч
$1 \text{ ч} < t \leq 2 \text{ ч}$	2 ч
$2 \text{ ч} < t \leq 4 \text{ ч}$	4 ч
$4 \text{ ч} < t \leq 24 \text{ ч}$	24 ч
$t < 24 \text{ ч}$	10 дней
Температура контакта, °C	Температура испытания, °C
$T \leq 5$	5
$5 < T \leq 20$	20
$20 < T \leq 40$	40
$40 < T \leq 70$	70
$70 < T \leq 100$	100°C или температура конденсата
$100 < T \leq 121$	121*
$121 < T \leq 130$	130*
$130 < T \leq 150$	150*
$T > 150$	175*

* Такую температуру используют только для имитатора D. Испытание с имитаторами A, B или C можно заменить испытанием при 100 °C или при температуре конденсата продолжительностью, в четыре раза превышающей, установленную в 7.1.1.

П р и м е ч а н и е – Метод определения температуры пластмассы при взаимодействии с пищевыми продуктами подготавливает Подкомиссия (SC1) CEN/TC 194 «Приборы, контактирующие с пищевыми продуктами» под рабочим номером 00194078.

7.1.2 Условия контакта, признанные наиболее жесткими

П р и м е ч а н и е – С учетом изложенных выше рекомендаций по выбору наиболее жестких условий испытания по определению миграции далее приведены некоторые конкретные примеры условий испытаний.

7.1.2.1 Контакт с пищевыми продуктами при различной продолжительности и температуре

Многие изделия можно использовать в широком интервале температур и времени, но иногда условия их использования неизвестны. В случае, когда материал или изделие из пластмасс пригодны к использованию при любой продолжительности контакта, а указания о температуре и времени контакта отсутствуют, следует (в зависимости от типа пищевого продукта) использовать имитаторы A и/или B, и/или C для контакта в течение 4 ч при температуре 100 °C или 4 ч при температуре обратного конденсата. Также можно использовать имитатор D при температуре 175 °C в течение 2 ч.

П р и м е ч а н и е – Стандартные условия испытаний по определению миграции с использованием имитаторов пищевых продуктов установлены Директивой [3] с поправками [4] и [5].

7.1.2.2 Контакт с пищевыми продуктами при температуре, равной или ниже комнатной, при не установленной заказчиком продолжительности

Испытание маркированных для применения при комнатной или более низкой температуре материалов и изделий, а также материалов и изделий, по своей природе явно предназначенных для таких температур, проводят при температуре 40 °C в течение 10 дней. Эти условия считают наиболее жесткими.

7.1.3 Контакт менее 15 мин при температуре от 70 °C до 100 °C

Если материалы или изделия из пластмассы используют при температуре от 70 °C до 100 °C менее 15 мин, например при горячей загрузке, и это указано на маркировке или в инструкции, испытание проводят при температуре 70 °C в течение 2 ч. Если материал или изделие предполагается использовать также для хранения при комнатной температуре, испытание при температуре 70 °C в течение 2 ч заменяют испытанием при температуре 40 °C в течение 10 дней. Эти условия считают наиболее жесткими.

7.1.4 Контакт в микроволновой печи

Испытания по определению миграции материалов и изделий, предназначенных для использования в микроволновых печах, можно проводить в обычном термощкафу или в микроволновой печи при соответствующей температуре и продолжительности контакта.

7.1.5 Условия контакта, вызывающие изменение физических и других свойств

Если проведение испытания в выбранных условиях контакта приводит к изменению физических или других свойств испытуемого образца, но этого не происходит при наиболее жестких предполагаемых условиях использования исследуемого материала или изделия, испытание по определению миграции следует проводить в таких условиях использования, при которых не происходит изменений физических или иных свойств.

7.1.6 Контакт, не соответствующий стандартным условиям испытаний по определению миграции

Если стандартные условия испытаний по определению миграции не соответствуют реальным условиям использования, например контакт при температуре более 175 °С или продолжительность контакта менее 5 мин, можно использовать более подходящие условия, при этом выбранные условия должны соответствовать наиболее жестким предполагаемым условиям использования.

7.1.7 Испытания при низкой температуре

Испытание с применением жиров при температуре 5 °С может привести к техническим проблемам, если жир частично застывает или если смесь синтетических триглицеридов застывает полностью.

В этом случае можно использовать подсолнечное масло, которое не содержит компонентов, затвердевающих при температуре испытания (т.е. депарафинированное масло).

Использование оливкового или подсолнечного масла при температуре 10 °С проблем не вызывает. Если общая миграция не превышает допустимого количества миграции при температуре 10 °С, следовательно, количество миграции не будет выше допустимого при 5 °С.

Испытание путем полного погружения в камеру или пакете возможно при низкой температуре, хотя, если камеру или пакет используют для имитатора жирного продукта и при этом трудно визуально определить степень затвердения, используют депарафинизированный имитатор.

Метод испытания по определению общей миграции при низкой температуре (от 5 °С до 20 °С) рассматривается в стандарте EN 1186-12.

7.1.8 Испытание при высокой температуре

Было установлено, что с помощью межлабораторных испытаний при температурах выше 121 °С сложно получить сопоставимые результаты. Главными причинами расхождений результатов являлись различные скорости достижения температуры испытания при использовании оливкового масла и других имитаторов жирных продуктов. Возможные способы решения этой проблемы, например испытание образцов в виде трубок в камерах с электроподогревом и пр., рассматриваются в EN 1186-13.

7.1.9 Колпачки, прокладки, пробки или аналогичные уплотнительные устройства и крышки

Во многих случаях крышки и пробки могут вступать в контакт с пищевыми продуктами и их испытывают в тех же условиях, что и емкости для продуктов. При высокой температуре крышки могут подвергаться воздействию водяного пара, и конденсат возвращается в пищевой продукт. В таких случаях крышки и корпуса следует испытывать с имитатором А при температуре конденсата.

7.1.10 Трубы, краны, клапаны, фильтры

Определить продолжительность контакта для труб, кранов, клапанов, фильтров и прочих изделий, которые контактируют с потоком жидких пищевых продуктов, затруднительно. При определении миграции такие случаи можно рассматривать как повторяющийся короткий контакт. Указанные изделия можно испытывать путем повторяющегося полного погружения или повторяющегося заполнения. Трубы можно закупорить инертным материалом. При выборе продолжительности контакта для труб следует учитывать время соприкосновения с пищевым продуктом, которое регулируется расходом продукта, а также длину и диаметр труб.

7.2 Условия замещающих испытаний

В таблице 4 приведены стандартные условия наиболее важных замещающих испытаний по определению миграции.

Т а б л и ц а 4 – Стандартные условия замещающих испытаний

Условия испытаний с имитатором D	Условия испытаний с изооктаном	Условия испытаний с 95 %-ным этанолом	Условия испытаний с МПФО*
10 дней при 5 °С	0,5 дней при 5 °С	10 дней при 5 °С	-
10 дней при 20 °С	1 день при 20 °С	10 дней при 20 °С	-
10 дней при 40 °С	2 дня при 20 °С	10 дней при 40 °С	-
2 ч при 70 °С	0,5 ч при 40 °С	2 ч при 60 °С	-
0,5 ч при 100 °С	0,5 ч при 60 °С**	2,5 ч при 60 °С	0,5 ч при 100 °С
1 ч при 100 °С	1,0 ч при 60 °С**	3,0 ч при 60 °С**	1 ч при 100 °С
2 ч при 100 °С	1,5 ч при 60 °С**	3,5 ч при 60 °С**	2 ч при 100 °С
0,5 ч при 121 °С	1,5 ч при 60 °С**	3,5 ч при 60 °С**	0,5 ч при 121 °С
1 ч при 121 °С	2,0 ч при 60 °С**	4,0 ч при 60 °С**	1 ч при 121 °С
2 ч при 121 °С	2,5 ч при 60 °С**	4,5 ч при 60 °С**	2 ч при 121 °С
0,5 ч при 130 °С	2,0 ч при 60 °С**	4,0 ч при 60 °С**	0,5 ч при 130 °С
1 ч при 130 °С	2,5 ч при 60 °С**	4,5 ч при 60 °С**	1 ч при 130 °С
2 ч при 150 °С	3,0 ч при 60 °С**	5,0 ч при 60 °С**	2 ч при 150 °С
2 ч при 175 °С	4,0 ч при 60 °С**	6,0 ч при 60 °С**	2 ч при 175 °С

* МПФО – модифицированный полифениленоксид.

** Легколетучие модельные среды используют при температурах, равных или ниже 60 °С. Необходимым условием для применения замещающих испытаний является способность материала или изделия выдерживать условия испытания. В противном случае испытания проводят с имитатором D. Образец погружают в оливковое масло и выдерживают в соответствующих условиях. Если физические свойства образца (плавление, деформация) после контакта изменились, материал считают непригодным при использованной температуре. Если физические свойства не изменились, продолжают проводить замещающие испытания, используя новые образцы.

П р и м е ч а н и я

1 Стандартные условия замещающих испытаний установлены директивой [5], второй поправкой к директиве [3].

2 Проведение испытания в течение 12 ч может создать организационные проблемы в лаборатории. Допускается проведение более продолжительного испытания, например в течение 16 ч, т. к. допустимое количество миграции не может быть превышено.

Разрешается применение другие условия испытаний. В этом случае принимают во внимание вышеописанные примеры и имеющийся опыт в отношении используемого типа полимера.

7.3 Условия альтернативных испытаний

7.3.1 Альтернативное испытание с легколетучей средой

Условия альтернативных испытаний с использованием легколетучей модельной среды, например изооктана, 95 %-ного этанола, других легколетучих растворителей или смесей растворителей, выбирают таким образом, чтобы:

а) результат, полученный в альтернативном испытании, совпадал или превышал результат, полученный при определении миграции с имитаторами жирных продуктов;

б) миграция в альтернативном испытании не превышала допустимого количества миграции после применения соответствующих коэффициентов сокращения.

Если одно или оба условия не выполняются, испытание по определению миграции проводят с имитаторами жирных продуктов.

7.3.2 Испытания методом экстракции

Условия испытания подбирают таким образом, чтобы результаты испытания методом экстракции совпадали с результатами, полученными с имитатором D, или превышали их.

8 Аппаратура

8.1 Штативы для образцов

В методах определения общей миграции путем полного погружения указаны крестообразные штативы для образцов (см. рисунок С.1, приложение С). Допускается использование других штативов при условии, что они способны поддерживать образцы, не давая им соприкасаться и обеспечивая полный контакт с имитатором. Пример штатива, подходящего как для объемных, так и для тонких образцов, закрепляемых вокруг штатива, показан на рисунке С.2 приложения С. Такой тип штатива, нагруженный образцами, подвергают воздействию имитаторов в стаканах вместимостью 100 см³. Стакан с образцами накрывают часовым стеклом.

8.2 Трубки, стеклянные палочки и стеклянные шарики

В некоторых методах определения общей миграции путем полного погружения образцы испытывают при фиксированном соотношении площади поверхности испытываемого образца и объема имитатора пищевого продукта. Для того чтобы все части испытываемого образца контактировали с имитатором продукта, используют стеклянные палочки определенного диаметра. Размеры трубок указаны в индивидуальных методах. Тем не менее в трубках можно немного отрегулировать уровень имитатора путем добавления стеклянных палочек или стеклянных шариков в количестве, достаточном для полного погружения всех поверхностей испытываемого образца. Размеры подходящих стеклянных палочек и стеклянных шариков указаны в соответствующих методах.

8.3 Камеры

В методах, описанных в настоящем стандарте, следует использовать камеру типа А, показанную на рисунке С.3 (приложение С). Альтернативные камеры должны иметь конструкцию, обеспечивающую удовлетворительную производительность, отсутствие утечек всех четырех имитаторов продукта, чтобы предотвратить загрязнение имитатора нелетучими веществами и иметь минимальную площадь испытываемого образца, не находящегося в непосредственном контакте с имитатором пищевого продукта. Примеры других камер типов В, С, D, E, F, которые также можно использовать, показаны на рисунках С.4—С.8 (приложение С) соответственно.

8.4 Термошкафы или инкубаторы с регулировкой температуры

Опыт показал, что для получения воспроизводимых результатов необходим тщательный контроль температуры. Поэтому необходимо тщательно выбирать термошкаф или инкубатор, чтобы обеспечить регулировку температуры в соответствии с требованиями таблицы В.2 (приложение В) по всему объему воздуха, проходящего по испытательным трубкам, камерам или пакетам.

9 Образцы для испытаний, форма и размеры образцов

9.1 Образцы

В большинстве случаев в качестве образца для испытаний используют изделие, готовое к применению. Когда это невозможно, допускается отбирать образцы из материала изделия или использовать репрезентативные образцы из такого же материала или изделия.

Например, изделие заполняют пищевым продуктом во время формования. В этом случае испытание можно проводить с изделием, специально для этого подготовленным. Такое изделие должно быть репрезентативным по отношению к изделию для испытания.

Еще один пример: образец, подлежащий испытанию, неоднороден по составу, размер его слишком велик для испытания путем заполнения, не имеет плоских поверхностей, чтобы уменьшить размеры и провести испытания в камере. В этом случае испытание можно проводить со специально изготовленным изделием. Такое изделие должно быть как можно более репрезентативным по отношению к изделию для испытания.

Если образцы отобраны из серийной партии изделий случайным образом, следует указать это в протоколе испытаний. Образцы должны быть репрезентативными по отношению к выпускаемой продукции. Если отбор образца для испытания проведен другим образом, например по толщине, это также указывают в протоколе испытания.

Образцы могут быть негомогенными, различаться по кристалличности или ориентации молекул, иметь неправильную форму или разную толщину, например части бутылок, рабочие поверхности, осколки и т. п. или их размеры таковы, что для испытания потребуется несколько экземпляров. Параллельные пробы для испытания должны быть близкими по составу и соответствовать испытываемому изделию, а информация о способе отбора проб должна быть отражена в протоколе испытания.

Образцы должны быть чистыми, не содержать загрязнений на поверхности. Пыль с поверхности удаляют волокнистой тканью или мягкой щеткой.

Если к изделию прилагается инструкция о проведении очистки перед использованием, то перед испытанием необходимо следовать этой инструкции. Если в инструкции указано, что изделие следует протирать маслом, этого не следует делать, т. к. масло может повлиять на показатель общей миграции.

9.2 Соотношение поверхности и объема

Если используемое при контакте с пищевым продуктом соотношение поверхности и объема известно, этот показатель используют в испытании по определению миграции.

Пример – Бутылка или иной контейнер предназначены для определенного объема пищевого продукта, но этот объем не соответствует общему объему бутылки или контейнера. В этом случае изделие испытывают с объемом имитатора, равным объему пищевого продукта.

Если соотношение поверхности и объема, используемое при контакте с продуктом, неизвестно, то используют стандартные соотношения (см. 9.3 – 9.13).

9.3 Испытание для одной поверхности контакта при контакте двух поверхностей (полное погружение)

Испытания по определению общей миграции следует выполнять таким образом, чтобы с пищевым продуктом или его имитатором в контакте находились только поверхности образцов, которые соприкасаются с пищевыми продуктами при реальном использовании. Однако допускается проверка соответствия допустимым количествам миграции путем проведения испытания в более жестких условиях.

При полном погружении в контакте с имитатором находится как поверхность, контактирующая с пищевым продуктом, так и внешняя поверхность образца. Если общая поверхность, на которую оказывают воздействие, составляет 2 дм², в расчетах принимают во внимание только 1 дм², т.е. поверхность контакта с продуктом. Такое испытание считается более жестким, чем испытание в пакете, камере или путем заполнения.

Если возможно, следует экспериментально подтвердить, что значение, полученное при полном погружении, в два раза больше значения миграции, полученного при испытании одной поверхности контакта; значение, полученное при полном погружении, следует разделить на общую площадь поверхности контакта.

Такое подтверждение не требуется, если толщина материала больше 0,5 мм, поскольку для таких образцов результат рассчитывают по общей площади контакта. Исключение составляют пластифицированные полимеры и многослойные материалы, где поверхности контакта с продуктом различаются, и для таких материалов учитывают общую экспонируемую поверхность.

В тех случаях, когда при испытании путем полного погружения допустимое количество миграции превышено, испытание повторяют с использованием одностороннего контакта.

Материалы или изделия из пластмасс, контактирующие с пищевыми продуктами, обычно не имеют срезанных краев. Результаты, получаемые для образцов со срезанными краями, как правило, выше, чем для образцов без срезанных краев. Срезы могут оказать необратимое воздействие на морфологию краев образца. В результате полученное значение общей миграции не является достоверным. Поэтому количество срезов должно быть минимальным. В случае превышения допустимого количества миграции испытание повторяют с использованием одностороннего контакта.

Если площадь срезанных краев превышает 10 % площади испытываемого образца, эту площадь включают в площадь поверхности, используемой при расчете общей миграции.

Испытания с полным погружением образцов и проб, подготовленных путем резки пластмассы, считают испытаниями в наиболее жестких условиях.

Соотношение поверхности и объема при испытании с полным погружением обычно составляет 1 дм² площади контакта на 100 см³ имитатора продукта.

Метод определения общей миграции путем полного погружения с использованием оливкового масла установлен стандартом EN 1186-2, с имитаторами водных пищевых продуктов – стандартом EN 1186-3.

9.4 Испытание в камере при одной поверхности контакта

Если предпочтительно испытание одной поверхности контакта, что особенно важно для многослойных изделий, такое испытание проводят в камере. Для плоских материалов, таких как пленки или листы, испытание в камере имеет то преимущество, что воспроизводится геометрия образца.

Тем не менее во время испытания с 3 %-ным водным раствором уксусной кислоты следует убедиться в том, что материалы камеры не оказывают влияния на получаемый результат. Например камеры из алюминия, могут не подойти для контакта с такой средой.

Метод определения общей миграции в камере с использованием оливкового масла приведен в стандарте EN 1186-4, с использованием водных имитаторов продуктов – в стандарте EN 1186-5.

В качестве примера в стандарте EN 1186-4 приведено использование камеры типа А. Соотношение поверхности и объема в камере типа А обычно составляет 2,5 дм² площади контакта к 125 см³ имитатора продукта.

Межлабораторные испытания показали, что с камерой типа А удается получить сопоставимые результаты общей миграции.

Сравнительные испытания миграции в камерах типов А, В, С, D, Е и F показали близкие результаты анализа. Поэтому камеры, показанные на рисунках С.3—С.8 (приложение С) можно считать эквивалентными.

9.5 Испытание с использованием одной поверхности пакета

Для плоских изделий, из которых можно изготовить достаточно прочные пакеты, предпочтительно испытание одной из поверхностей пакета, так как при этом не требуется специального оборудования и эффективнее расходуется пространство термошкафа. Межлабораторные испытания с использованием пакетов предписанных размеров показали, что различия в размерах пакетов (особенно разные площади за пределами шва) могут привести к значительному разбросу результатов.

Соотношение площади поверхности к объему пакета обычно составляет 2 дм² площади контакта с продуктом на 100 см³ имитатора продукта.

Метод определения общей миграции в пакете с использованием оливкового масла приведен в стандарте EN 1186-6, с использованием имитаторов продукта на водной основе – в стандарте EN 1186-7.

П р и м е ч а н и е – При температурах испытания выше 40 °С пакеты можно наполнить имитатором продукта с комнатной температурой, затем подогреть испытуемые образцы в микроволновой печи до температуры испытания. Для контроля температуры в имитатор одного из испытуемых образцов можно поместить оптоволоконный датчик или после нагревания проверить температуру обычным термометром. Наполненные пакеты помещают в микроволновую печь и нагревают, пока температура имитатора продукта не достигнет температуры испытания. Затем испытуемые образцы помещают в термошкаф или инкубатор, нагретые до температуры испытания. Описанную процедуру следует проводить за минимальный промежуток времени, чтобы предотвратить потерю тепла. Нагревание испытуемых образцов в термошкафу продолжают в соответствии с условиями испытания.

9.6 Испытание с использованием одной поверхности обратного пакета

Альтернативой использования обычного пакета является использование обратного пакета. В этом случае поверхность, контактирующая с продуктом, представляет собой внешнюю поверхность, а пакет подвергают воздействию имитатора продукта путем полного погружения.

Использование обратного пакета вместо обычного имеет ряд преимуществ. Обычные пакеты заполняют имитатором, и их швы должны выдерживать массу имитатора. Если швы не выдерживают, пакет протекает. С обратным пакетом швам не приходится выдерживать давление имитатора, следовательно, они вряд ли протекнут, и площадь склейки можно уменьшить. Использование обратного пакета позволяет более точно определить площадь, на которую воздействует имитатор продукта. Однако если имитатор каким-то образом попадет в обратный пакет, площадь контакта с имитатором увеличится. Один из способов проверки утечек: помещают в обратный пакет кусок фильтровальной бумаги тех же размеров, что и пакет. Если пакет начнет протекать, бумага впитает имитатор и это будет видно. Такой метод не подходит для определения общей миграции в имитаторы жирных продуктов, так как масса вложенной бумаги может изменяться в процессе хранения из-за потери воды. При обнаружении протечки результаты не учитывают, а испытание проводят снова.

9.7 Испытание для одной поверхности контакта путем заполнения

Изделия в виде контейнеров, например бутылки, часто удобнее всего испытывать путем заполнения имитатором продукта. Метод определения общей миграции путем заполнения оливковым маслом приводится в стандарте EN 1186-8, для имитаторов продуктов на водной основе – в стандарте EN 1186-9. Для очень больших контейнеров испытание путем заполнения непрактично. Лучше изготовить образцы небольшого размера, представляющие испытываемое изделие.

9.8 Изделия, предназначенные для повторного использования

9.8.1 Правила проведения испытания

Если материал или изделие предназначены для многократного контакта с пищевыми продуктами, испытания по определению миграции осуществляют три раза на одном и том же образце в условиях, описанных далее, каждый раз с использованием новой порции имитатора. Безопасность материала оценивают по уровню миграции после третьего испытания. Если уровень миграции для второго и третьего испытаний не выше, чем для первого испытания, результат которого ниже допустимого количества миграции, дальнейшие испытания не проводят.

Опыт показал, что для некоторых терморезистивных пластмасс, например меламиноформальдегидных смол, при повторном и последующем контакте их с пищевыми продуктами уровни миграции повышаются. Однако для большинства полимеров при повторной и последующих экстракциях наблюдается обратное. Доказательством этому служат ранее проведенные исследования подобных полимеров. Для таких пластмасс необходимо только показать, что наиболее высокий показатель миграции характерен для первой экстракции.

9.8.2 Имитаторы на водной основе

Для имитаторов на водной основе не происходит увеличения миграции, если средний результат второго и третьего испытаний не превышает средний результат первой экстракции больше, чем на допустимую ошибку измерений.

9.8.3 Имитаторы жирных продуктов

Многократное воздействие свежих порций имитаторов жирных продуктов на один и тот же образец невозможно, так как в этом случае требуется экстракция растворителем. Поэтому испытание проводят на трех сериях проб одного и того же образца материала или изделия. Первую серию проб подвергают испытанию в условиях, соответствующих одноразовым изделиям; затем рассчитывают средний результат (M_1). Для второй и третьей серий изменяют только продолжительность воздействия. Для второй серии проб продолжительность контакта увеличивают вдвое (средний результат M_2), для третьей серии проб – втрое (средний результат M_3).

Миграцию как результат второго или третьего периода рассчитывают следующим образом:

- миграция за время первого контакта равна M_1 ;
- миграция за время второго контакта равна $M_2 - M_1$;
- миграция за время третьего контакта равна $M_3 - M_2$.

Считают, что миграция в имитаторы жирных продуктов не возрастает, если результаты ($M_3 - M_2$) и ($M_2 - M_1$) не превышают M_1 больше, чем на допустимую ошибку измерений.

Истинные значения M_1 , M_2 , M_3 могут быть неточными из-за недостатка точности самого метода. Для систематических ошибок, которые в равной степени могут возникать при определении M_1 , M_2 или M_3 , следует вводить соответствующие поправки. Поправки на случайные ошибки определений не требуются.

Когда повторяющиеся испытания используют для определения общей миграции в заменители жирных продуктов, отдельные результаты из каждой серии (M_1 , M_2 или M_3) считают значимыми, если хотя бы три результата из каждой серии не отличаются от среднего значения более чем на 30 % для результатов выше 10 мг/дм² или более чем на 3 мг/дм² – для результатов ниже 10 мг/дм². Результаты, превышающие такие отклонения, не учитывают по 12.3.2.

Материалы или изделия из пластмасс, предназначенные для контакта с пищевыми продуктами, для которых может применяться коэффициент сокращения, такой коэффициент применяют к каждому результату определения до расчета среднего значения M_1 или M_2 , или M_3 .

Материал и изделия считаются прошедшими испытание, если значение M_1 или M_3 и M_2 не превышает установленное допустимое количество миграции.

9.9 Колпачки, крышки и прочие уплотнительные устройства

Крышки, уплотнительные прокладки и прочие уплотнительные устройства испытывают в условиях, соответствующих условиям использования.

Испытание уплотнителей проводят в таком состоянии и формах, в которых их предполагается использовать.

Для этого в специальный контейнер, обладающий низкой миграционной способностью, помещают имитатор пищевых продуктов и закрывают контейнер тестируемым уплотнителем. Затем контейнер переворачивают и проводят испытание в условиях, близких к реальным. Соотношение поверхности и объема такое же, как при реальном использовании.

При испытании изделий, для которых допустимое количество миграции составляет миллиграммы на килограмм, значение миграции из уплотнителя добавляют к миграции из контейнера.

9.10 Контейнеры большой вместимости

Из контейнеров большой вместимости, которые практически невозможно полностью заполнить, можно изготовить образцы, которые затем испытывают путем полного погружения или в соответствующей камере. При применении имитаторов на водной основе можно заполнить ими контейнер и отбирать пробы после тщательного перемешивания. Можно также изготовить из изделия образцы небольшой вместимости и испытать их путем заполнения.

9.11 Трубы, краны, клапаны и фильтры

Такие изделия, как трубы, краны, клапаны и т. п., могут вступать в контакт с потоком продукта, и для определения миграции это можно рассматривать как многократный контакт. Такие изделия можно испытывать путем полного погружения или повторного заполнения, трубы можно закупорить инертным материалом.

9.12 Волокна и ткани

Полимерные волокна и ткани используют для изготовления таких изделий, как мешки, фильтры, конвейерные ленты и пакеты для напитков. Для таких изделий нецелесообразно определять площадь поверхности отдельных волокон, контактирующих с продуктом. Если допустимое количество миграции выражается в миллиграммах на квадратный дециметр площади, то такая площадь может считаться площадью наружной поверхности или проецируемой площадью изделия.

9.13 Изделия неправильной формы

Многие образцы изделий имеют неправильную форму или размеры, например толщину. Примером могут служить раковины и рабочие поверхности, столовые приборы, бутылки и контейнеры нестандартной формы. Для таких изделий при испытаниях с полным погружением или в камере необходим тщательный отбор репрезентативной пробы. При этом для получения сопоставимых результатов параллельные пробы должны иметь одинаковые размеры.

10 Методы определения общей миграции с использованием имитаторов жирных продуктов

П р и м е ч а н и е – При использовании стандартных методик испытаний, описанных в стандартах EN 1186-2 – EN 1186-12, в определенных обстоятельствах можно получить неточные результаты (см. 10.1—10.10).

10.1 Растворы для экстракции

В предыдущих методах определения общей миграции в жиры и заменители жирных продуктов для экстракции жиров из пластмасс был использован растворитель 1,1,2-трихлортрифторэтан. Этот растворитель относится к классу опасных хлорфторуглеродов, а поскольку делаются попытки предотвратить выбросы этого растворителя в атмосферу, пытались найти ему замену.

Пентан – рекомендуемый экстрагент для неполярных пластмасс, таких как полиэтилен и полипропилен. Азеотропный раствор пентана и этанола в соотношении 95/5 рекомендуется использовать в качестве экстрагента для полярных пластмасс, таких как полиамид и полиацеталь.

Использованные растворы можно очищать перегонкой и использовать повторно.

10.2 Неполная экстракция жиров

Даже при продолжительной экстракции пентаном в аппарате Сокслета вещества из имитатора жирных продуктов могут экстрагироваться не полностью, что приводит к заниженным результатам. Эту проблему можно устранить, подвергая образцы повторной экстракции диэтиловым эфиром, или использовать метод растворения/ выпадения осадка, изложенный в стандарте EN 1186-10. Количество масла, полученного при экстракции диэтиловым эфиром или в растворе после выпадения в осадок полимера, добавляют к количеству масла, полученному при экстракции пентаном. Для получения достоверных результатов испытание повторяют с использованием метода растворения/выпадения в осадок.

10.3 Вещества, создающие помехи для газовой хроматографии

Некоторые мигрирующие из пластмасс вещества могут создавать помехи для газовой хроматографии, например при анализе оливкового масла, т. е. глицерилолеатов. При испытании изделий, содержащих такие вещества, допускается проводить испытания с другими имитаторами жирных пищевых продуктов, таких как подсолнечное масло, кукурузное масло или смесь синтетических триглицеридов.

Некоторые мигрирующие вещества вызывают появление дополнительных пиков на хроматограмме, неразделяемых с пиком внутреннего стандарта. В таких случаях можно использовать другой внутренний стандарт, например гидрокоричную кислоту, этиловый эфир или тринонадеканоин.

10.4 Потеря легколетучих веществ

Под действием имитаторов пищевых продуктов из образцов пластмасс могут выделяться некоторые легколетучие вещества, такие как вода, растворители, мономеры, олигомеры и т. п. При испытаниях с имитаторами водных продуктов дальнейшая потеря летучих веществ происходит из-за испарения имитаторов. Когда определяют показатель общей миграции в имитаторы водных продуктов, потерю летучих веществ во внимание не принимают. Принято считать, что при испытаниях жирных продуктов определяют только миграцию нелетучих веществ.

Примечание – В особых случаях для исключения нанесения вреда здоровью лаборантов при исследовании миграции органических легколетучих веществ из пластмасс можно применять другие аналитические методы, например газохроматографический анализ равновесной паровоздушной фазы растворов пластмасс или экстрактов растворителями. В настоящий момент это не входит в испытание по определению общей миграции.

В испытаниях с применением имитаторов жирных продуктов может происходить полная или частичная потеря летучих веществ, например при высокой температуре. Такие потери оценивают следующим образом:

- уменьшение массы после кондиционирования при 50 %-ной относительной влажности до постоянной массы образцов для испытания, не подвергавшихся воздействию имитаторов жирных продуктов, но находившихся при повышенной температуре, т. е. пустых труб, пакетов, контейнеров;
- высушивание в вакууме в течение 1 ч при 60 °С согласно процедуре, изложенной в соответствующем приложении стандартов EN 1186-2, EN 1186-4, EN 1186-6, EN 1186-8 и EN 1186-11 по определению общей миграции с использованием имитаторов жирных продуктов.

При признаках потери летучих веществ, т. е. при превышении допустимых изменений массы, разрешенных соответствующим разделом метода испытаний, результаты с поправкой на потерю летучих веществ могут быть включены в протокол испытания. Исправленное значение общей миграции рассчитывают путем вычитания средней потери массы на квадратный дециметр образца, не подвергавшегося воздействию имитатора продукта, из каждого скорректированного значения, полученного соответствующим методом испытания. Можно применить коэффициенты сокращения (см. 12.2) и проверку исправленных значений (см. 12.3.2). Окончательные результаты могут основываться на значениях с поправкой на потерю летучих веществ.

10.5 Газохроматографические колонки

В соответствующих частях стандарта EN 1186, касающихся определения общей миграции в оливковое масло, приводятся различные типы газохроматографических колонок – полярных и неполярных.

Колонка 1 – колонка с полярной стационарной фазой, которая позволяет разделять метиловые эфиры жирных кислот по числу атомов углерода, а также по числу двойных связей в цепи, например метиловые эфиры стеариновой кислоты разделяют с метиловыми эфирами олеиновой кислоты, а также с метиловыми эфирами линолевой кислоты.

Колонка 2 – колонка с неполярной фазой, которая разделяет только углеводороды с различным числом атомов углерода. Например метиловые эфиры олеиновой кислоты и метиловые эфиры стеариновой кислоты не делятся.

Оба типа колонок имеют свои преимущества и недостатки. Хроматограмма, получаемая с помощью колонки 1, дает больше информации о распределении жирных кислот в оливковом масле, извлеченном из образца, чем колонка 2. Чтобы определить на хроматограмме, полученной с использованием колонки 1, общую площадь пиков жирных кислот, необходимо измерить и суммировать площадь не менее пяти пиков. При помощи колонки 2 следует измерить площадь только двух пиков. С другой стороны, определение более чувствительно к помехам в случае с колонкой 2. Если при использовании колонки 1 помехи связаны с одним из малоинтенсивных пиков, его можно исключить и скорректировать калибровки. Чтобы рассчитать общее количество масла, можно измерить только большой пик олеиновой кислоты, если калибровка была проделана таким же образом.

П р и м е ч а н и е – Полярная колонка предпочтительна.

Колонка 3, на которую ссылаются в соответствующих частях стандарта EN 1186 об определении общей миграции в оливковое масло, является полярной колонкой.

10.6 Изменение соотношения C18/C16

При использовании колонки 1 наблюдается различие в соотношении веществ с 18 и 16 атомами углерода в молекуле (C18:1/C16:0) для оливкового масла, вступавшего в контакт с образцом в качестве имитатора, и масла, которое не вступало в контакт с образцом. Причинами изменения состава могут быть:

- реакция компонентов оливкового масла с компонентами пластмассы;
- окисление ненасыщенных компонентов оливкового масла, что наблюдалось при длительном кондиционировании образца после контакта с маслом;
- неполное метилирование жирных кислот в процессе переэтерификации. Такие проблемы возникают с некоторыми типами ударопрочного полистирола (УПС) и акрилонитрил-бутадиен-стирольного каучука (АБС);
- выборочное поглощение компонентов масла образцами для испытаний. Полиолефины избирательно поглощают моно- и диглицериды насыщенных свободных жирных кислот, тогда как УПС, АБС и бутадиен-нитрильный каучук избирательно поглощают диглицериды и в меньшей степени – также моноглицериды ненасыщенных жирных кислот;
- помехи от извлеченных из пластмассы компонентов, имеющих такое же время удерживания, как метиловый эфир C16:0 или C18:1, или образование таких эфиров через переэтерификацию.

Влияет ли изменение коэффициента C18:1/C16:0 на конечный результат определения общей миграции в той степени, в которой это недопустимо, зависит главным образом от степени изменения этого соотношения и от количества извлеченного после испытания масла. Например 25 %-ное изменение соотношения C18:1/C16:0 может привести к заниженному на 25 % количеству экстрагированного жира, что будет означать 2,5 мг, если образцом было поглощено 10 мг жира, и 25 мг, если было поглощено 100 мг жира. Поэтому пропорциональное изменение соотношения C18:1/C16:0 приводит к абсолютной разнице в количестве жира, а следовательно к абсолютной разнице в значении общей миграции. Абсолютная разница 2,5 мг приемлема, потому что находится в пределах принятых погрешностей анализа, а разница 25 мг – нет.

Возможность получения неверных результатов по причине изменения соотношения C18:1/C16:0, можно легко установить, измеряя количество масла, полученного из образца с использованием двух разных калибровочных графиков. На этих графиках количество оливкового масла откладывают относительно соотношения C16:0/C17:0 или C18:1/C17:0. Количество масла, рассчитанного с использованием C16:0/C17:0, должно отличаться от C18:1/C17:0 не более чем на 2 мг/дм². В случае большего расхождения следует выявить его причину и предпринять соответствующие действия.

Решение проблемы:

- если протекает реакция компонентов масла с компонентами пластмассы, можно использовать менее реакционноспособное масло, например смесь синтетических триглицеридов;
- если происходит окисление ненасыщенных жирных кислот, можно использовать менее чувствительный имитатор продукта, например смесь синтетических триглицеридов;
- если происходит неполное метилирование жирных кислот во время переэтерификации, слой гептана, полученный в процессе переэтерификации, подвергают дополнительной обработке переэтерификацией;

- если возможно избирательное поглощение компонентов имитатора продукта образцом, что можно доказать хроматографическим сравнением состава экстракта и исходного оливкового масла, можно использовать имитатор с низким содержанием свободных жирных кислот и моно- и диглицеридов;

- если возможны помехи при измерении площади пика олеиновой (C18:1) или гептадекандиеновой кислоты (C17:0), что можно доказать путем эксперимента с образцом конечного изделия, то в качестве эталона можно использовать пальмитиновую кислоту (C16:0). Предпочтительно использовать подсолнечное масло или синтетическую смесь триглицеридов в качестве имитатора.

10.7 Начальная масса испытываемого образца

Если кондиционирование испытываемых образцов не требуется, то первоначальной массой образца, используемой в формуле для расчета общей миграции, является начальная масса испытываемого образца.

Если образцы для испытания требуют кондиционирования, их высушивают до постоянной массы в вакууме или кондиционируют при постоянной относительной влажности, как указано в приложениях С и В соответствующих частей стандартов, в которых для определения величины общей миграции используют имитатор жирных продуктов.

Начальная масса, используемая в формуле для расчета значения общей миграции, в данном случае является массой испытываемого образца после достижения постоянной массы.

После сушки в вакууме и до начала испытания по определению миграции образцы выдерживают на воздухе при комнатной температуре, а затем в контейнере при относительной влажности 80 %, пока их масса не будет составлять от 80 % до 120 % массы, потерянной за время сушки.

Для установления начальной массы образца, используемой в формуле расчета общей миграции, допускается использовать кондиционирование при относительной влажности 50 %, как описано в приложении В соответствующих частей EN 1186.

Если некоторое число образцов подвергается кондиционированию, не все образцы одновременно достигают постоянной массы. В таком случае следует извлечь образцы, достигшие постоянной массы, и подождать, пока остальные достигнут постоянной массы. После этого испытать на воздействие имитатора все образцы одновременно.

При выборе способа кондиционирования следует отдавать предпочтение более коротким периодам кондиционирования, т. е. сушке в вакууме по сравнению с кондиционированием при относительной влажности 50 %. Быстрое кондиционирование важно, если конечная масса образца определена после испытания на миграцию. Длительное кондиционирование при комнатной температуре в присутствии кислорода может вызвать окисление оливкового масла, что приведет к изменению состава масла, поглощенного образцом (см. 10.6).

Кроме того, из образца будут удаляться летучие вещества, хотя они и не повлияют на расчет степени общей миграции. Таким образом, измеряют миграцию только нелетучих веществ, как в случае с определением общей миграции в имитаторы пищевых продуктов на водной основе.

10.8 Конечная масса испытываемого образца

Если кондиционирование образцов не является необходимым для установления первоначальной массы образца, то масса образца после извлечения масла является конечной массой такого образца.

Если образец прошел кондиционирование до периода миграции, то его следует подвергнуть кондиционированию и после периода миграции, используя тот же режим – сушка в вакууме или кондиционирование при относительной влажности 50 %. Конечную массу образца получают в том случае, когда разница между двумя последовательными взвешиваниями меньше допускаемой.

10.9 Выбор условий кондиционирования

В соответствующих частях EN 1186, касающихся методов испытания общей миграции с использованием оливкового масла, были описаны две процедуры установления массы образца до и после времени воздействия.

Метод сушки в вакууме является быстрым и воспроизводимым, а изменения в температуре кондиционирования не будут влиять на конечную массу образца. Метод высушивания в вакууме удаляет все летучие компоненты, после чего не требуется поправка на потерю летучести. Потеря летучих веществ обычно не представляет проблему, когда присутствуют только малые количества летучих веществ, например в остаточных мономерах. Если принять во внимание допустимое отклонение 3 мг/дм², видно, что удаление летучих веществ не окажет существенного влияния на общую миграцию. При наличии

больших количеств таких веществ, например в пенополистироле, необходимо принимать во внимание кондиционирование при относительной влажности 50 %. Главное преимущество метода высушивания в вакууме – это время, требующееся для установления массы образца. Если кондиционирование после воздействия занимает много времени, масло может окислиться, а окислившиеся компоненты не восстановятся, и это приведет к недооценке общей миграции.

Метод высушивания в вакууме не подходит для тех образцов, которые после высушивания быстро повторно поглощают воду, например толстые образцы полиамида. В таких случаях масса будет изменяться постоянно во время взвешивания.

П р и м е ч а н и е – При проведении сушки в вакууме масса, потерянная во время первоначального кондиционирования, может не восстановиться по следующим причинам:

- потеря массы вызвана высвобождением воды из одного из внутренних слоев многослойного материала. Может потребоваться много времени или оказаться невозможным восполнить потерю воды во время повторного кондиционирования. Нет смысла продолжать проведение испытания без восполнения потери массы;

- высвобождение небольшого количества воды из липофильных полимеров, таких как полипропилен. Этот тип полимеров обычно не может восполнить большую часть потерянной воды. Кондиционированные образцы можно использовать для испытания по определению общей миграции;

- потеря массы вызвана удалением летучих органических компонентов. В этом случае использование метода сушки в вакууме может привести к слишком малому значению миграции, и для кондиционирования образца следует использовать другой метод.

Кондиционирование при относительной влажности 50 % подходит для большинства типов пластмасс, в особенности для тех, которые демонстрируют небольшие изменения массы, а также для тех, которые после сушки в вакууме становятся гигроскопичными. Такой способ кондиционирования подходит также для тонких образцов полиамида, в то время как с толстыми образцами возникают проблемы. Процедура кондиционирования при относительной влажности 50 % обычно занимает много времени, 4 дня и более. Если она занимает более 7 дней, существует вероятность окисления ненасыщенных жирных кислот и лучше использовать другой способ. Метод кондиционирования прост и не требует никакого специального оборудования, поэтому его может использовать любая лаборатория со стандартным оборудованием. Необязательно поддерживать конкретную температуру, однако во время кондиционирования, до и после воздействия температура должна находиться в пределах очень узкого диапазона, поскольку масса образца зависит от температуры. Допускается поправка на летучие вещества, но в случае наличия больших количеств летучих веществ необходимо подтвердить правильность такой поправки.

Определение влажности образца по Карлу-Фишеру также допускается в качестве метода установления массы образца до и после воздействия. Использование данного метода не допускает кондиционирования образца. Данный метод может быть полезен в случае с образцами, которые не достигают постоянной массы одним из методов, описанных выше. Метод может оказаться неприменимым по отношению к образцам, высвобождающим значительные количества воды, что приводит к перенасыщению масла водой и последующей потере воды на паровой фазе.

Выбор соответствующей процедуры определяется природой самого образца и тем фактом, что при выборе неправильной процедуры полученный результат может быть другим. Используемую процедуру и причину ее выбора указывают в отчете.

10.10 Потери имитатора

При испытании некоторых образцов методом испытания одной поверхности небольшие количества имитатора могут проникать в образец. Например может происходить небольшая утечка этилового спирта при испытании заливкой с использованием спиртоводных имитаторов. В этом случае, так как утечка этилового спирта из имитатора может показать, что могло бы произойти в реальных условиях использования алкогольного напитка, такой утечкой можно пренебречь. Тем не менее, если проникновение происходит при испытании в камере, необходимо быть осторожными, чтобы предотвратить загрязнение по причине контакта имитатора с компонентами камеры.

11 Точность

Данные о точности позволяют оценить достоверность результатов испытаний, выполненных по стандартному методу, а также достоверность результатов в сравнении с результатами, полученными другим аналитиком в другой лаборатории.

Базовые данные о точности, требуемые для каждого метода испытаний:

r – значение повторяемости;

R – значение воспроизводимости.

12 Отчет об испытаниях

12.1 Соотношение поверхность/объем при реальном использовании

12.1.1 Общие положения

Общая миграция является мерой инертности и может быть выражена различными способами в зависимости от следующих обстоятельств.

12.1.2 Неизвестное соотношение поверхность/объем

Если значение отношения поверхности к объему при реальном использовании не известно, полученные при испытании результаты выражают в миллиграммах на квадратный дециметр и затем пересчитывают для стандартного соотношения поверхности к объему, равного 6 дм² на 1 кг пищевого продукта, в миллиграммах на килограмм.

Для изделий, которые могут быть заполнены пищевым продуктом, и для которых расчет площади поверхности, находящейся в непосредственном контакте с пищевыми продуктами, практически неосуществим, значение отношения поверхности к объему выражают в миллиграммах на килограмм.

12.1.3 Проведение испытаний в соответствии с заданными условиями при известном отношении поверхность/объем

Если значение отношения поверхности к объему при реальном использовании известно, испытания проводят в соответствии с заданными условиями, а образцы представляют собой контейнеры, изделия из пластмасс, похожие на контейнеры, или изделия, которые могут быть заполнены пищевым продуктом общим объемом не менее 500 см³ и не более 10 дм³, то результаты испытаний выражают в миллиграммах на килограмм.

Если значение отношения поверхности к объему при реальном использовании известно, испытания проводят в соответствии с заданными условиями, а образцы пластмассы не являются контейнерами или изделиями, похожими на контейнеры, или изделиями, которые могут быть заполнены продуктом, с общим объемом не менее 500 см³ и не более 10 дм³, то результаты испытаний выражают в миллиграммах на квадратный дециметр.

12.1.4 Проведение испытаний при известном соотношении поверхность/объем в условиях, отличающихся от заданных

Если значение отношения поверхности к объему при реальном использовании известно, но испытания проводят в иных условиях, отличных от заданных, и при этом образцы пластмассы являются контейнерами или изделиями, подобными контейнерам, или изделиями, которые могут быть заполнены пищевым продуктом общим объемом не менее 500 см³ и не более 10 дм³, результаты испытаний пересчитывают в соответствии с реальными условиями использования и выражают в миллиграммах на килограмм.

Если значение отношения поверхности к объему при реальном использовании известно, но испытания проводят в условиях, отличных от установленных, и при этом образцы пластмассы не являются контейнерами или изделиями, сравнимыми с контейнерами, и не могут быть заполнены продуктом общим объемом не менее 500 см³ и не более 10 дм³, то результаты испытаний выражают в миллиграммах на квадратный дециметр.

12.1.5 Вычисление результатов

При проведении испытаний по определению миграции на образцах, отобранных от материала, или на образцах, изготовленных для таких целей, и в условиях, когда количество пищевого продукта или его имитатора, находящегося в непосредственном контакте с образцом, отличается от количества, используемого в реальных условиях, полученные результаты должны быть скорректированы с помощью следующей формулы

$$M = \frac{m a_2 1000}{a_1 q}, \quad (1)$$

где M – общая миграции, мг/кг;

m – масса вещества, выделяемого образцом по результатам испытаний, мг;

a_2 – площадь поверхности материала или изделия, предназначенного для контакта с пищевым продуктом в реальных условиях, дм^2 ;

a_1 – площадь поверхности образца, контактирующая с имитатором пищевого продукта при проведении испытаний, дм^2 ;

q – количество пищевого продукта, находящегося в непосредственном контакте с материалом или изделием при реальном использовании, г.

12.2 Коэффициенты сокращения

Коэффициенты сокращения традиционно используют для некоторых жирных пищевых продуктов из-за повышенной экстрагирующей способности имитаторов жирных пищевых продуктов по сравнению с обычными категориями пищевых продуктов. В случаях, когда применимы коэффициенты сокращения, результаты отдельных испытаний следует разделить на значение коэффициента сокращения до проведения проверки достоверности результатов, как описано в 12.3. Коэффициенты сокращения, применимые к различным категориям пищевых продуктов, приведены в таблице 2.

12.3 Достоверность результатов

12.3.1 Имитаторы пищевых продуктов на водной основе

Допускаются следующие погрешности анализа: 6 мг/кг или 1 мг/дм² для всех имитаторов пищевых продуктов на водной основе.

Результаты испытаний каждого образца считают достоверными, если они отличаются от среднего значения результатов трехкратного испытания не более чем на значение допустимой погрешности. Если расхождения не менее трех из полученных результатов испытания оказываются больше допустимой погрешности, то испытание повторяют, используя новые образцы.

Материал или изделие со средними значениями общей миграции, превышающими допустимое количество миграции на значение, не превышающее допустимую погрешность, считают соответствующим допустимому количеству общей миграции.

12.3.2 Имитаторы жирных пищевых продуктов для однократного применения

Допускаются следующие погрешности анализа: 20 мг/кг или 3 мг/дм² для всех имитаторов жирных пищевых продуктов.

Допустимые погрешности действительны также после применения к результатам испытания коэффициента сокращения.

Если коэффициент сокращения не применяют, результаты, превышающие 10 мг/дм², не должны отличаться от среднего установленного значения результатов более чем на 30 %.

Определение общей миграции в имитаторе жирного пищевого продукта обычно выполняют четыре раза для получения трех действительных результатов, даже если один из четырех результатов будет отклонен.

Если все четыре полученных результата будут признаны значимыми, то есть, если ни один результат не будет отклонен в связи с какой-либо явной ошибкой исполнителя, все четыре результата будут считать действительными при условии, что каждый отдельный результат не будет отличаться от среднего значения всех четырех результатов более чем на значение допустимой погрешности. Если одно из отдельных значений результатов будет превышать или будет меньше среднего значения всех четырех результатов на значение, превышающее допустимую погрешность, то такое значение результата может быть отклонено и среднее значение будет пересчитано на основании оставшихся трех результатов. Результаты оставшихся трех испытаний будут действительны, если они находятся в пределах допустимой погрешности.

Если не менее чем три результата не будут отвечать вышеуказанным параметрам и их значения не будут находиться в пределах допустимой погрешности, то испытания повторяют, используя новые образцы.

Материал или изделие со средними общими показателями миграции, превышающими допустимое количество общей миграции на значение, не превышающее допустимую погрешность, считают соответствующим допустимому количеству общей миграции.

12.3.3 Имитаторы жирных пищевых продуктов для многократного применения

Значения допустимых погрешностей анализа приведены в 9.8.3.

12.4 Протокол испытания

Отчет об испытаниях должен включать все подробности, требуемые соответствующей частью EN 1186.

12.5 Декларация о соответствии

На основании протоколов испытаний, проведенных в соответствии с различными частями EN 1186 и содержащих сопоставление с установленными допустимыми значениями общей миграции, может быть составлена декларация о соответствии установленным нормативам. Этот документ может также содержать сведения о том, для каких видов пищевых продуктов и при каких условиях использования изделия из пластмасс соответствуют допустимым количествам общей миграции.

**Приложение А
(обязательное)**

Характеристики имитаторов жирных пищевых продуктов и модельные среды

А.1 Характеристики очищенного оливкового масла, эталонный имитатор D:

йодный индекс (по Вийсу).....	от 80 до 88
коэффициент преломления при 25 °С.....	от 1,4665 до 1,4679
кислотность, % олеиновой кислоты.....	≤ 0,5 %
пероксидное число, мг-эквивалент кислорода на 1 кг масла.....	≤ 10
неомыляемые вещества.....	≤ 1%

А.2 Состав синтетических триглицеридов, эталонный имитатор D

Т а б л и ц а А.1 – Соотношение жирных (алифатических) кислот

Число С-атомов в алифатической кислоте	6	8	10	12	14	16	18	Другие
Площадь хроматографического пика, %	-1	6 – 9	8 – 11	45 – 52	12 – 15	8 – 10	8 – 12	≤ 1

Чистота продукта:

содержание моноглицеридов (ферментное).....	≤ 0,2 %
содержание диглицеридов (ферментное).....	≤ 2,0 %
неомыляемые вещества.....	≤ 0,2 %
йодное число (по Вийсу).....	≤ 0,1 %
кислотное число.....	≤ 0,1 %
содержание воды (по Фишеру).....	≤ 0,1 %
температура плавления.....	(28 ± 2) °С

Типичный спектр поглощения (толщина слоя $d = 1$ см, вещество сравнения – вода, 35 °С)

Длина волны, нм:	290	319	330	350	370	390	430	470	510
Пропускание, %:	~2	~15	~37	~64	~80	~88	~95	~97	~98

Пропускание при 310 нм ≥ 10 % (толщина слоя $d = 1$ см, вещество сравнения – вода, 35 °С)

А.3 Характеристики подсолнечного масла, эталонный имитатор D

йодное число(по Вийсу).....	от 120 до 145
коэффициент преломления при 20 °С.....	от 1,474 до 1,476
число омыления.....	от 188 до 193
относительная плотность при 20 °С.....	от 0,918 до 0,925
неомыляемое вещество.....	≤ 0,5 %
кислотность, % олеиновой кислоты.....	≤ 0,5 %

А.4 Характеристики кукурузного масла, эталонный имитатор D

йодное число (по Вийсу).....	от 110 до 135
коэффициент преломления при 200 °С.....	от 1,471 до 1,473
кислотность, % олеиновой кислоты.....	≤ 0,5 %
пероксидное число.....	≤ 10
неомыляемые вещества.....	≤ 0,5 %

А.5 Характеристики модифицированного полифениленоксида (МПФО)

молекулярный вес.....	от 500,000 до 100,000
размер частиц.....	от 60 до 80 меш
$T_{\text{макс}}$	350 °С
удельный вес.....	0,23 г/см ³

**Приложение В
(обязательное)**

**Значения допустимых отклонений продолжительности и температуры контакта,
установленных для всех частей стандарта EN 1186**

Т а б л и ц а В.1 – Продолжительность контакта и допустимые отклонения

Продолжительность контакта и допустимое отклонение		
30	+1 0	мин
60	+1 0	мин
90	+3 0	мин
120	+5 0	мин
150	+5 0	мин
180	+7 0	мин
210	+8 0	мин
240	+9 0	мин
270	+10 0	мин
300	+12 0	мин
360	+15 0	мин
24	+0,5 0	ч
48	+0,5 0	ч
240	+5 0	ч

Т а б л и ц а В.2 – Температуры контакта и допустимые отклонения

Температура контакта и допустимое отклонение, °С
5 ± 1
20 ± 1
30 ± 1
40 ± 1
50 ± 2
60 ± 2
70 ± 2
80 ± 3
90 ± 3
100 ± 3
121 ± 3
130 ± 5
140 ± 5
150 ± 5
160 ± 5
170 ± 5
175 ± 5

Приложение С
(справочное)

Опоры и контейнеры

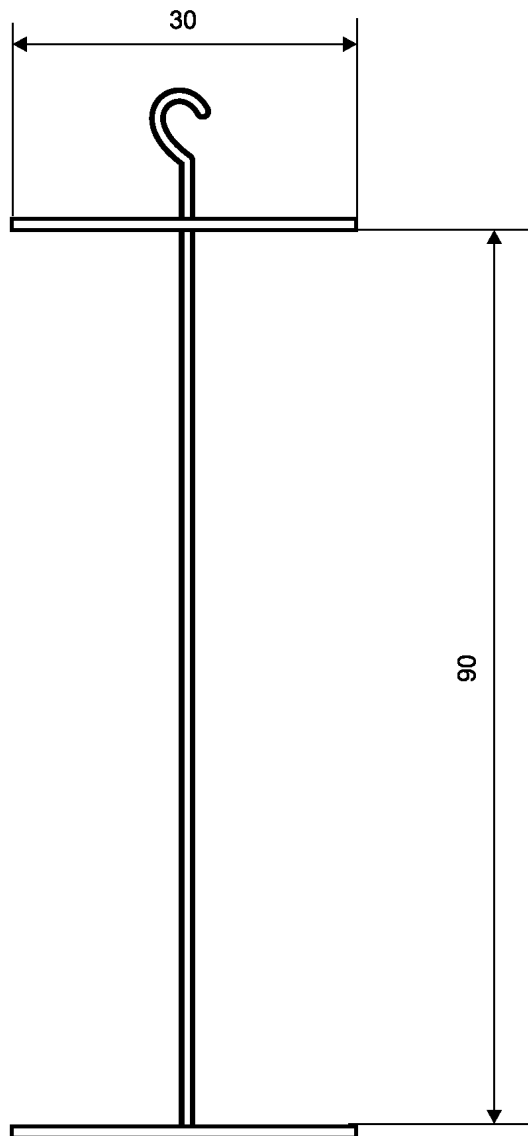


Рисунок С.1 – Штатив для образцов

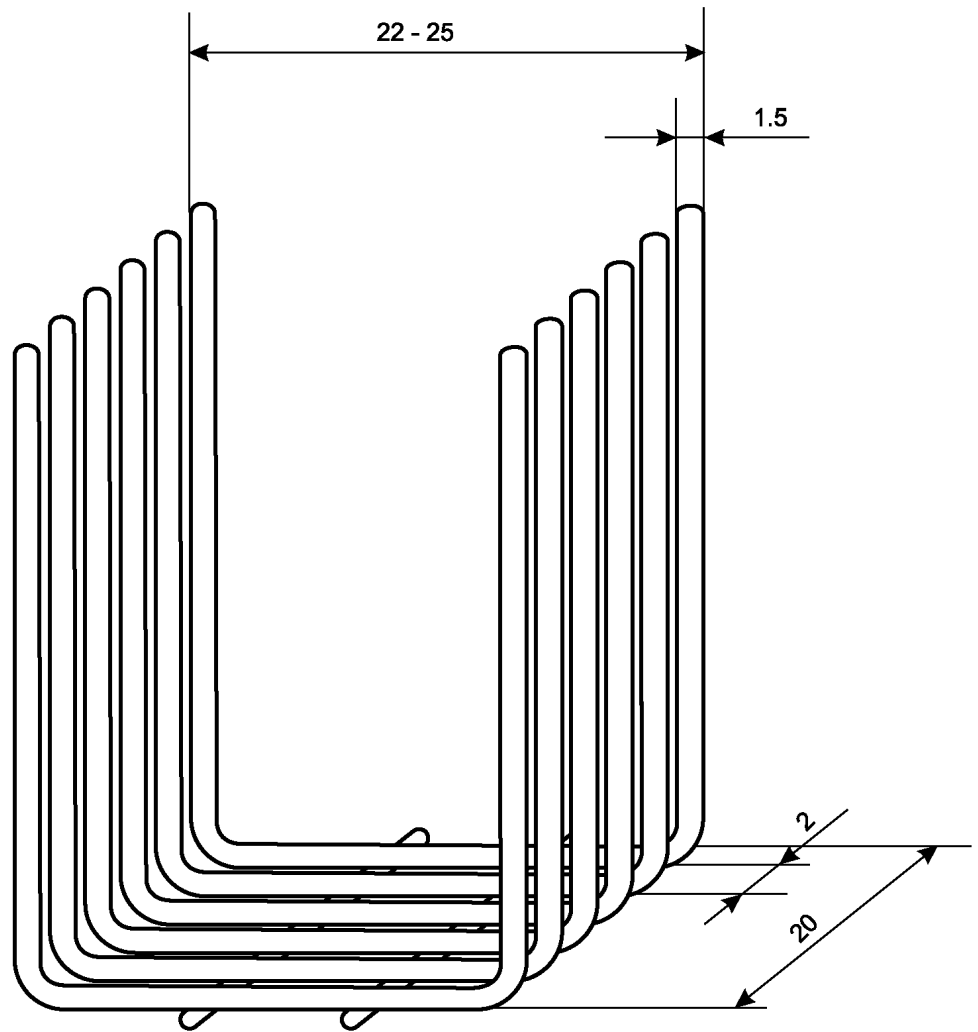
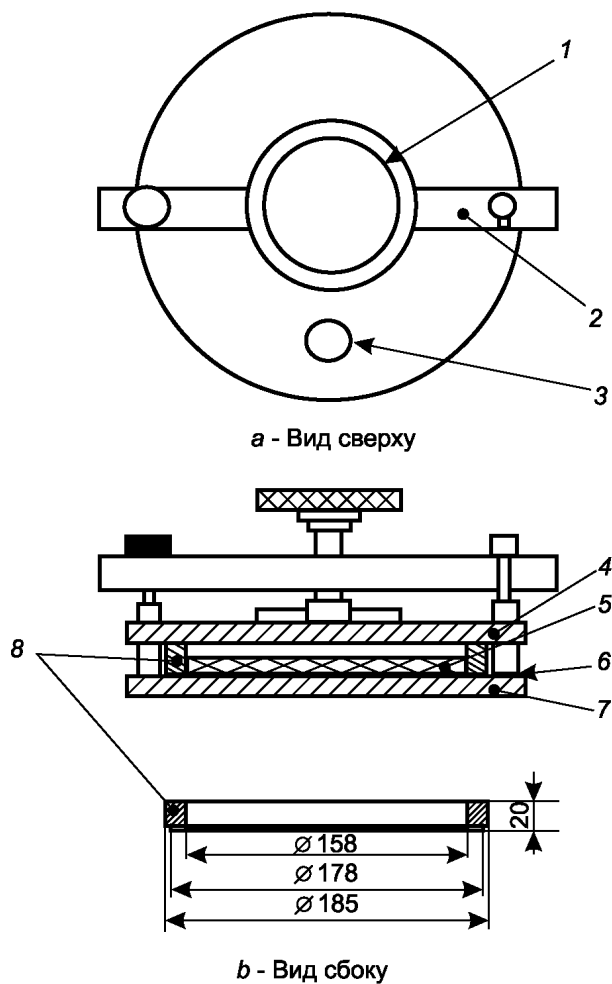
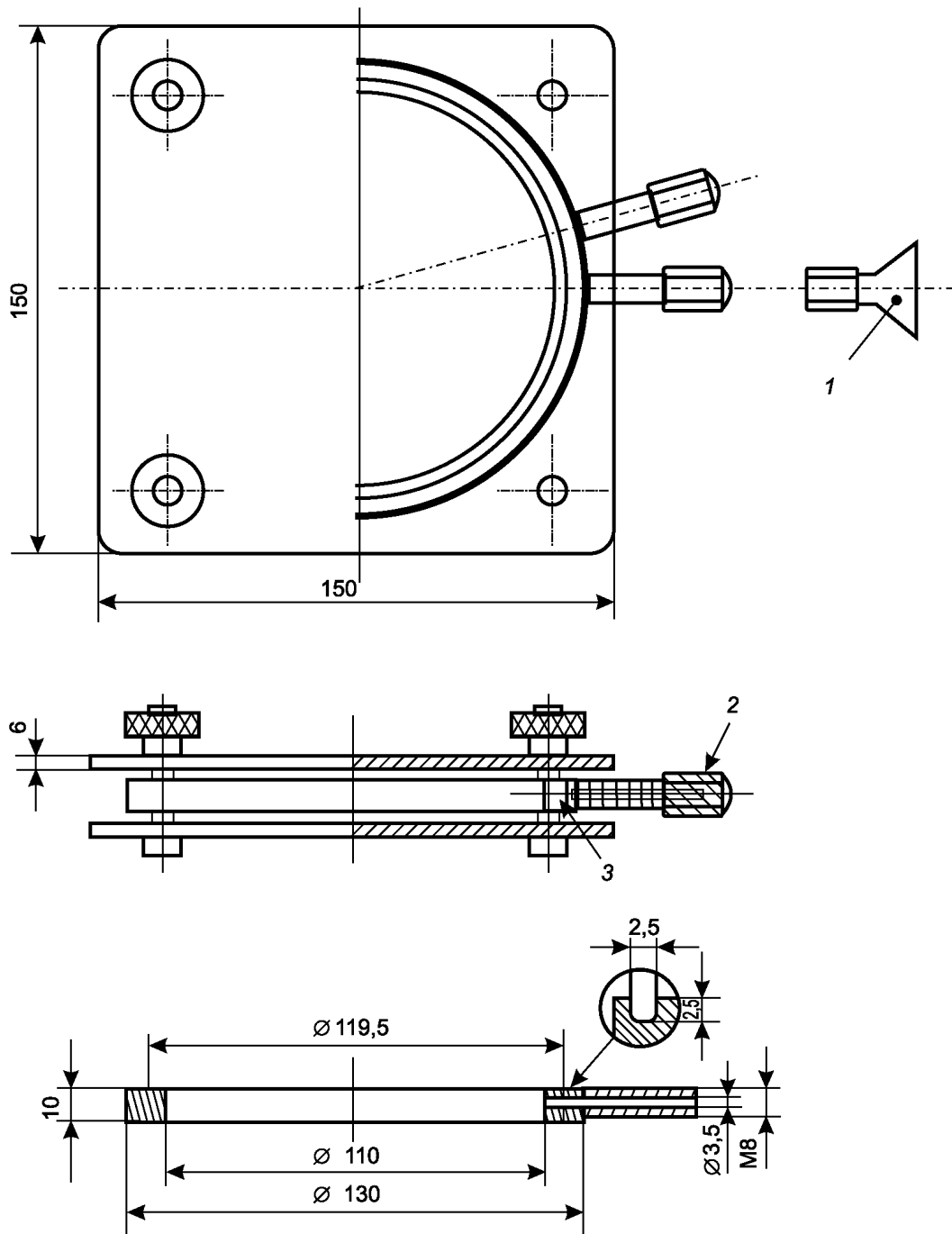


Рисунок С.2 – Штатив для образцов



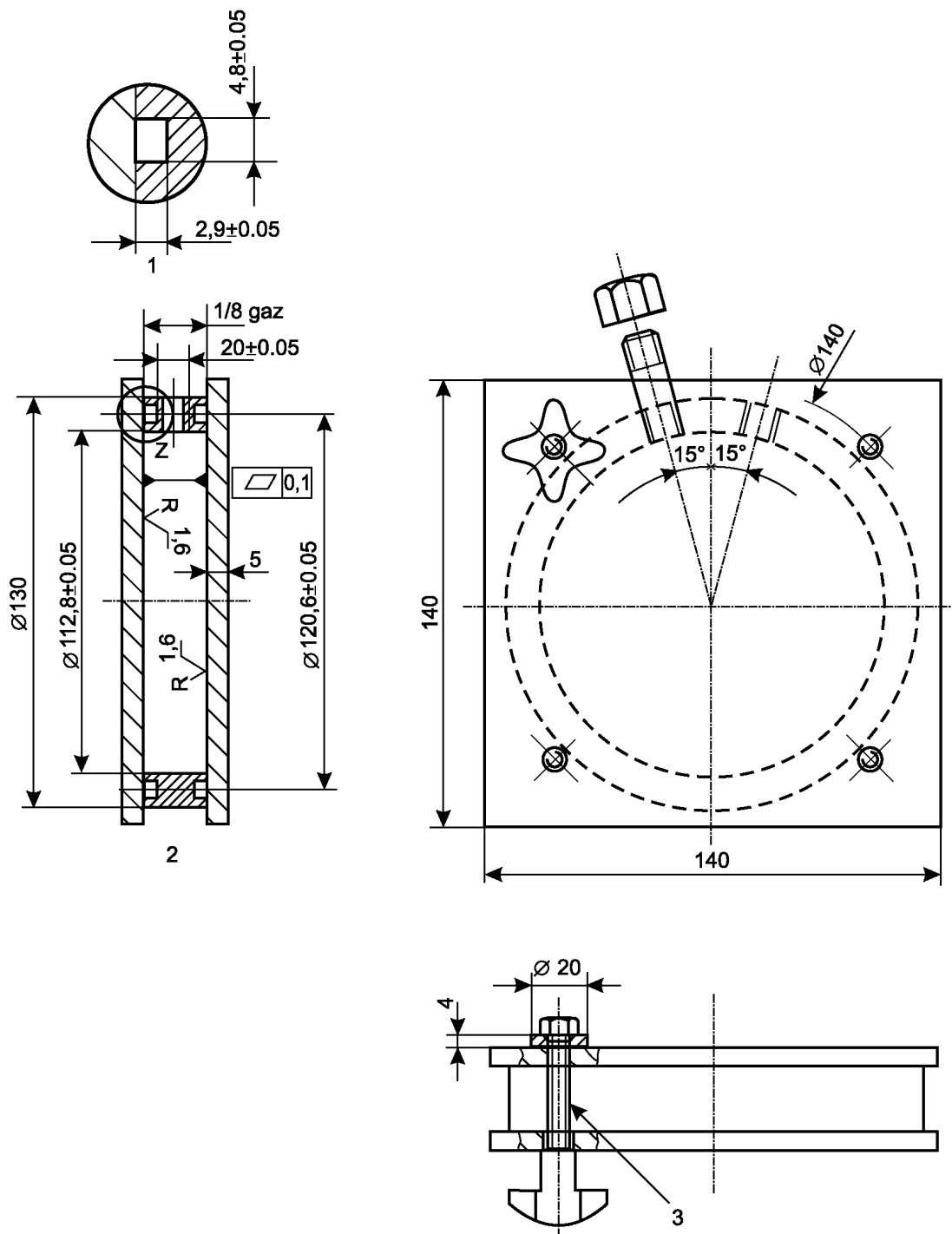
1 – зажимной винт; 2 – прижимная планка; 3 – пробка заливного отверстия; 4 – крышка; 5 – имитатор пищевого продукта; 6 – резиновый коврик; 7 – опорное основание; 8 – уплотнительное кольцо

Рисунок С.3 – Камера, тип А



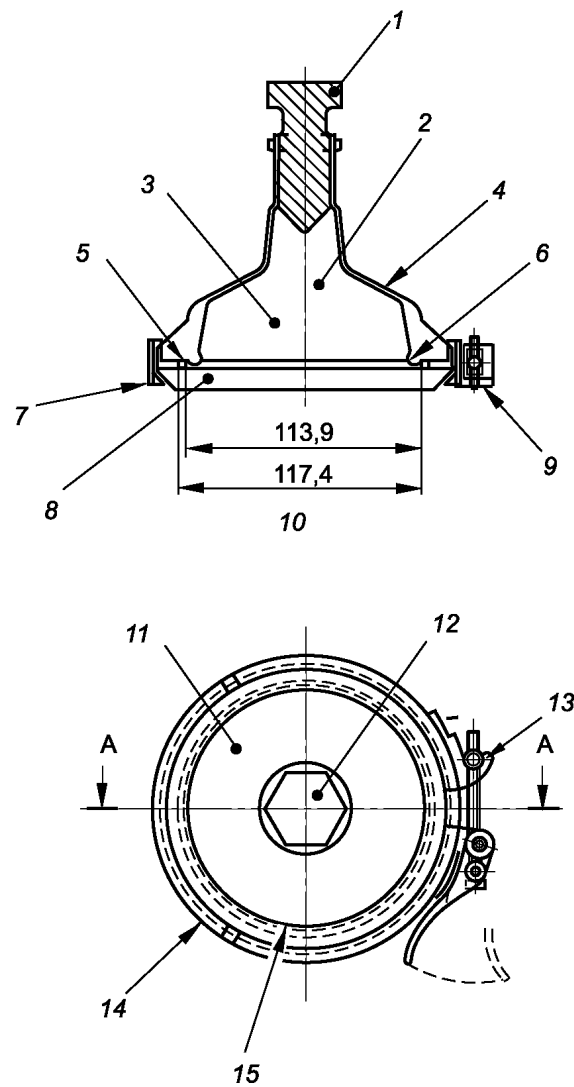
1 – воронка для заполнения; 2 – диск из ПТФЭ; 3 – уплотнительное кольцо из ПТФЭ (119,5 × ø3)

Рисунок С.4 – Камера, тип В



1 – деталь Z; 2 – уплотнительное кольцо $\varnothing 117,07 / 124,13 / 3,53$; 3 – винт НМF-50

Рисунок С.5 – Камера, тип С



1 – стеклянная пробка; 2 – общий внутренний объем: 296 см^3 (максимальный объем имитатора продукта – 250 см^3); 3 – область контактной поверхности округлых испытуемых образцов – $1,019 \text{ дм}^3$; 4 – стеклянный колокол; 5 – уплотнительное кольцо (с защитой из силиконового каучука в ПТФЭ); 6 – отбортованная кромка для закрепления уплотнительного кольца; 7 – стяжное кольцо (нержавеющая сталь); 8 – пластина из ПТФЭ; 9 – натяжной уплотнитель (нержавеющая сталь); 10 – боковая проекция A-A; 11 – стеклянный колокол; 12 – стеклянная пробка; 13 – натяжной уплотнитель (нержавеющая сталь); 14 – стяжное кольцо (нержавеющая сталь); 15 – уплотнительное кольцо

Рисунок С.6 – Камера, тип D

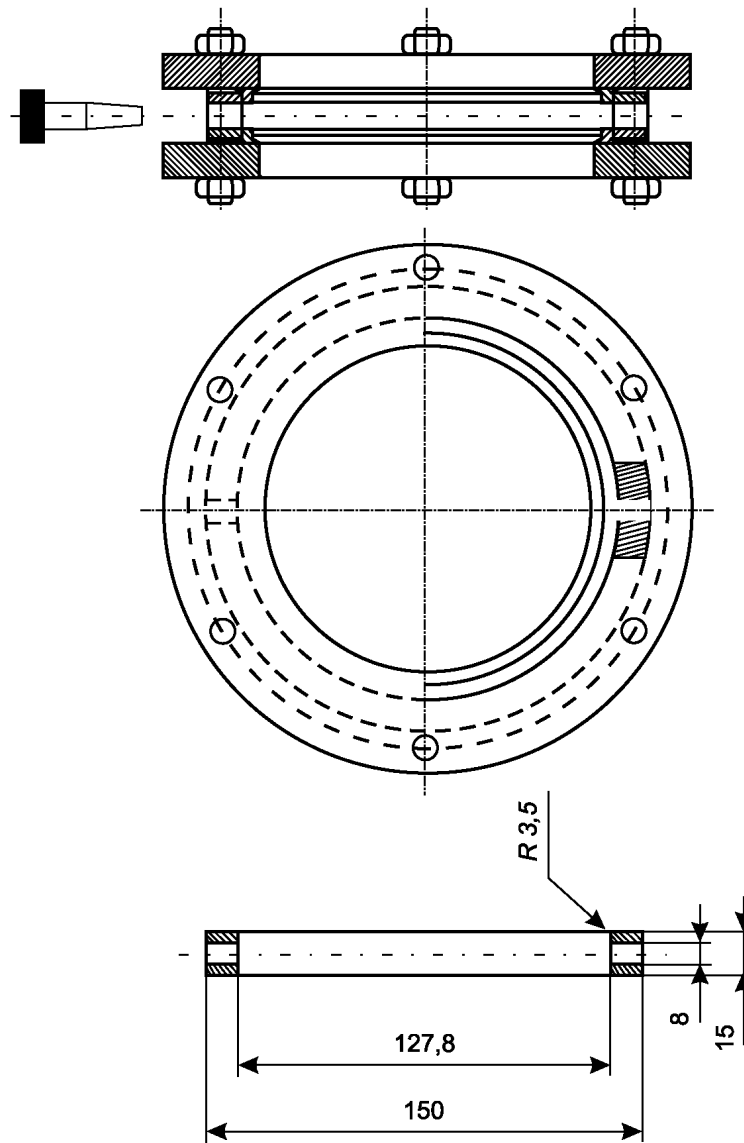
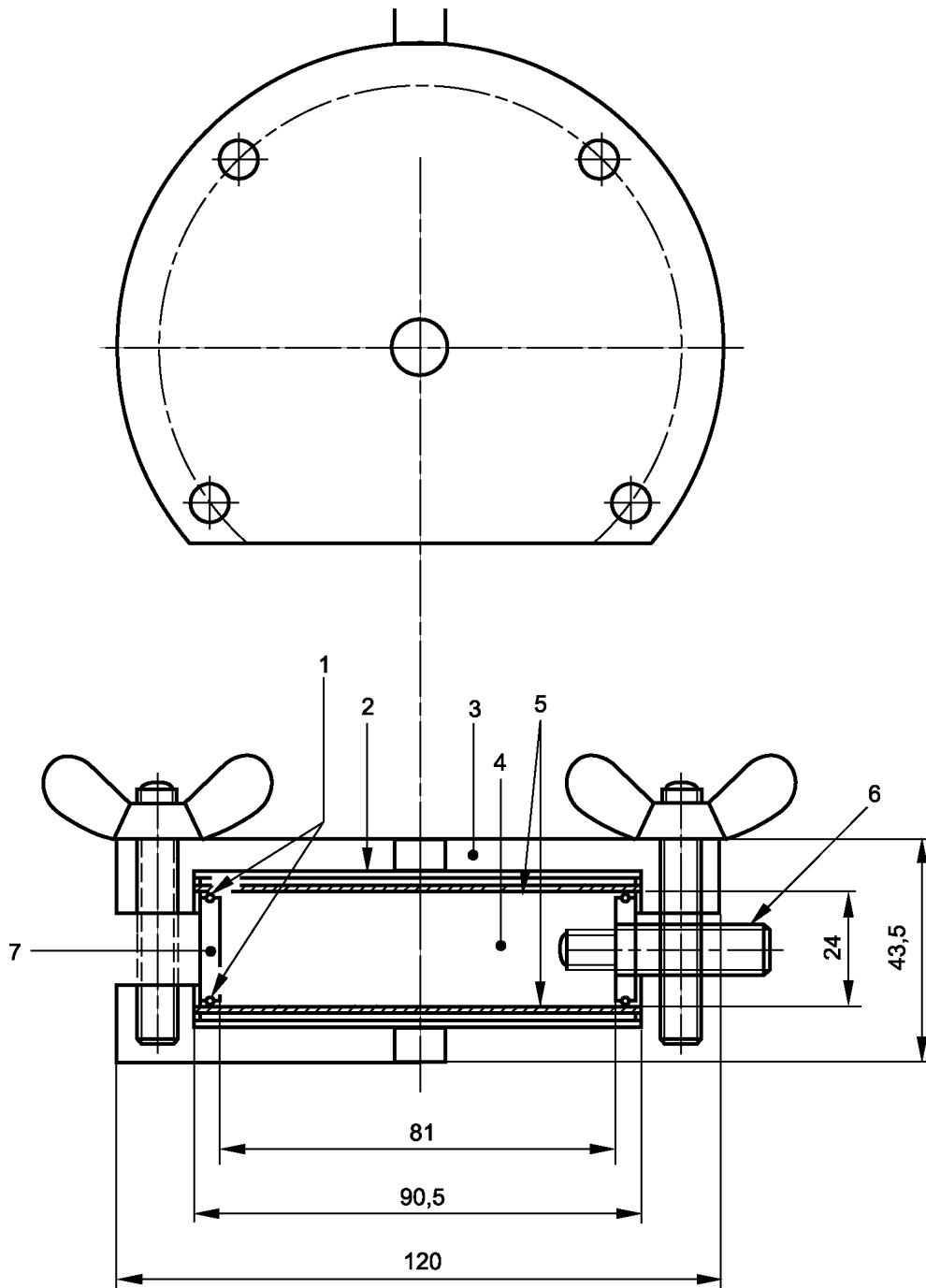


Рисунок С.7 – Камера, тип Е



1 – уплотнительное кольцо; 2 – крышка (нержавеющая сталь); 3 – корпус (алюминий); 4 – (имитатор продукта); 5 – испытуемый образец; 6 – пробка (ПТФЭ); 7 – кольцо (нержавеющая сталь)

Рисунок С.8 – Камера, тип F

Библиография

- [1] Комиссия ЕС, Директива Совета от 21 декабря 1988 г. о соответствии законов государств-участников Сообщества по вопросам материалов и изделий, планируемых к использованию в непосредственном контакте с пищевыми продуктами (89/109/ЕЕС), Официальный журнал ЕС, 11 февраля 1989 г., Закон 40, с. 38
- [2] Комиссия ЕС, Директива Совета от 23 февраля 1990 г. о пластиковых материалах и изделиях, планируемых к использованию в непосредственном контакте с пищевыми продуктами (90/128/ЕЕС), Официальный журнал ЕС, 13 декабря 1990 г., Закон 349, с. 26. Исправленная редакция предыдущего издания, Официальный журнал ЕС, 21 марта 1990 г., Закон 75, с. 19
- [3] Комиссия ЕС, Директива Совета от 18 октября 1982 г., описывающая основные правила проведения испытаний по определению показателей миграции составляющих веществ пластиковых материалов и изделий, планируемых к использованию в непосредственном контакте с пищевыми продуктами (82/711/ЕЕС), Официальный журнал ЕС, 23 октября 1982 г., Закон 297, с. 26
- [4] Комиссия ЕС, Директива Совета от 15 марта 1993 г., вносящая изменения в Директиву Совета 82/711/ЕЕС, описывающую основные правила проведения испытаний по определению показателей миграции составляющих веществ пластиковых материалов и изделий, планируемых к использованию в непосредственном контакте с пищевыми продуктами (93/8/ЕЕС), Официальный журнал ЕС, 14 апреля 1993 г., Закон 90, с. 22
- [5] Комиссия ЕС, Директива Совета 97/48/ЕС от 29 июля 1997 г., вносящая изменения в Директиву Совета 82/711/ЕЕС, описывающую основные правила проведения испытаний по определению показателей миграции составляющих веществ пластиковых материалов и изделий, планируемых к использованию в непосредственном контакте с пищевыми продуктами, Официальный журнал ЕС, 12 августа 1997 г., Закон 222, с. 10
- [6] Комиссия ЕС, Директива Совета от 19 декабря 1985 г., содержащая перечень имитаторов пищевых продуктов, предназначенных для проведения испытаний по миграции веществ из пластиковых материалов и изделий, планируемых к использованию в непосредственном контакте с пищевыми продуктами (85/572/ЕЕС), Официальный журнал ЕС, 31 декабря 1985 г., Закон 372, с. 14

Приложение ZA
(справочное)

**Соотношение EN 1186-1 и Директивы Совета ЕС 89/109/ЕЕС,
Директивы Комиссии ЕС 90/128/ЕЕС и иных соответствующих Директив**

EN 1186-1 разработан по указанию Европейской Комиссии и Европейской ассоциации свободной торговли, выданному Европейскому комитету по стандартизации.

Примечание – К продуктам, охватываемым EN 1186-1, могут быть применимы другие требования и Директивы ЕС.

Положения данного стандарта соответствуют положениям Директивы ЕС 89/109/ЕЕС [1], 90/128/ЕЕС [2], 82/711/ТТС [3], и их измененным версиям 93/8/ЕЕС [4], 97/48/ЕС [5] и 85/572/ЕЕС [6].

Соответствие стандарту означает соответствие общим требованиям по показателям миграции, содержащимся в соответствующей Директиве и соответствующих требованиях Европейской ассоциации свободной торговли.

Информация, относящаяся к пластиковым материалам и изделиям, которые будут контактировать с продуктами питания, установлены в пункте 2 Директивы Европейской комиссии 90/128/ЕЕС [2].

Вещества, из которых произведены пластиковые материалы и изделия, не мигрируют в пищевые продукты в количествах, превышающих 10 мг на квадратный дециметр площади поверхности материалов либо изделий (допустимое количество миграции).

В следующих случаях допустимое количество миграции составляет 60 мг, входящих в состав материала либо изделия веществ, выделяемых на 1 кг пищевого продукта:

а) изделия являются контейнерами или изделиями, подобными контейнерами, или изделиями, которые могут быть заполнены продуктом общим объемом не менее 500 см³ и не более 10 дм³;

б) изделия, которые могут быть заполнены продуктом и для которых определить площадь поверхности, контактирующую с пищевым продуктом, практически невозможно;

с) заглушки, прокладки, ограничители и иные подобные приспособления, используемые в качестве изолирующих материалов.

Директива Европейского Совета 82/711/ЕЕС, в которой изложены основные правила, необходимые для проведения испытаний по миграции составляющих веществ пластиковых материалов и изделий, контактирующих с пищевыми продуктами [3], а также последующие изменения в виде Директивы 93/8/ЕЕС [4] и 97/48/ЕС [5] признают, что в определении показателей миграции в пищевых продуктах присутствует ряд сложностей и позволяют использовать имитаторы пищевых продуктов при стандартных условиях испытаний, которые воспроизводят в максимальной возможной степени явление миграции, которое может возникнуть при контакте изделий с пищевыми продуктами.

Существует четыре типа имитаторов пищевых продуктов:

- имитатор А – дистиллированная вода либо вода эквивалентного качества;

- имитатор В – 3 %-ная уксусная кислота (масса/объем) в водном растворе;

- имитатор С – 10 %-ный этиловый спирт (объем/объем) в водном растворе;

- имитатор D – очищенное оливковое масло или иные имитаторы жирных пищевых продуктов.

Директива 82/711/ЕЕС и последующие ее редакции с изменениями также содержат стандартные условия испытаний (время и температуру) для проведения испытаний по миграции с имитаторами пищевых продуктов. Директива Европейской комиссии 97/48/ЕС, вторая измененная редакция Директивы Европейского Совета 82/711/ЕЕС, включает в себя описание среды для испытаний и стандартные условия для испытаний с заменителями пищевых продуктов. Испытания с заменителями пищевых продуктов могут проводиться в месте проведения испытаний по миграции с имитатором D, если были получены доказательства, что по техническим причинам, связанным с применяемым методом анализа, получить действительные результаты испытаний по миграции с имитатором D не представляется возможным.

Директива Европейского Совета 85/572/ЕЕС, в которой приведен перечень имитаторов пищевых продуктов, разрешенных к использованию для испытаний составляющих веществ пластиковых материалов и изделий, планируемых к использованию в непосредственном контакте с пищевыми продуктами [6], содержит в приложении таблицу, в которую входит неполный список пищевых продуктов, а также в которой указаны имитаторы продуктов, которые должны использоваться для проведения испытаний по миграции с теми пластиковыми материалами и изделиями, которые планируются к использованию в непосредственном контакте с конкретным видом пищевого продукта либо группы продуктов.

В данном стандарте содержится информация по выбору методов испытаний для измерения общей миграции составляющих веществ из пластиковых материалов в имитаторы пищевых продуктов или модельные среды при стандартных условиях проведения испытаний, включающих временные и температурные условия, для определения соответствия официальному допустимому количеству миграции, установленному пунктом 2 Директивы Европейской Комиссии 90/128/ЕЕС.

Данные методы испытаний также могут быть использованы для проверки образцов соответствия специальным пограничным показателям миграции, описанным в пункте 1 Директивы Комиссии 90/128/ЕЕС, если может быть установлено, что соответствие общему пограничному показателю миграции, описанному в пункте 2 Директивы Комиссии 90/128/ЕЕС подразумевает тот факт, что специальные пограничные значения миграции при этом не превышены. Следует также иметь в виду, что методы исследований для определения общего количества миграции, описанные в европейском стандарте в целом, предназначены для определения миграции для нелетучих веществ.

В Директиве Комиссии 90/128/ЕЕС также определено, что испытания миграции веществ, проводимые с использованием очищенного оливкового масла либо его заменителей, не будут проводиться для проверки соответствия допустимому количеству миграции в случаях, когда присутствует неопровержимое доказательство того, что выбранный аналитический метод не является рациональным с технической точки зрения.

В любом подобном случае для веществ, являющихся исключениями в вопросах определения специальных пограничных значений миграции или иных ограничений, и приведенных в перечне приложения II к Директиве Комиссии 90/128/ЕЕС, общий специальный предельный показатель миграции будет составлять 60 мг/кг либо 10 мг/дм³, в соответствии с каждым конкретным случаем. Однако согласно требованиям Директивы Комиссии 90/128/ЕЕС сумма всех установленных специальных пограничных показателей миграции не должна превышать общий пограничный показатель миграции.

**Приложение ДА
(справочное)**

**Сведения о соответствии межгосударственных стандартов ссылочным европейским
региональным стандартам**

Таблица ДА.1

Обозначение и наименование ссылочного европейского регионального стандарта	Обозначение и наименование международного стандарта (международного документа) другого года издания	Степень соответствия	Обозначение и наименование межгосударственного стандарта
EN 1186:2002 (все части) Материалы и изделия, контактирующие с пищевыми продуктами. Пластмассы	—	—	*
ENV 1186-10 Материалы и изделия, контактирующие с пищевыми продуктами. Пластмассы. Часть 10. Методы определения общей миграции в оливковое масло (модифицированный метод, используемый в случае неполной экстракции оливкового масла)	—	—	*
ENV 1186-13 Материалы и изделия, контактирующие с пищевыми продуктами. Пластмассы. Часть 13. Методы определения общей миграции при высоких температурах	—	—	*
ENV 1186-14 Материалы и изделия, контактирующие с пищевыми продуктами. Пластмассы. Часть 14. Методы определения общей миграции для «обнаружения замещения» в пластмассах, предназначенных для контакта с жиросодержащими продуктами, в испытательной среде, содержащей изооктан и 95%-ный этанол	—	—	*
* Соответствующий межгосударственный стандарт отсутствует. До его утверждения рекомендуется использовать перевод на русский язык данного стандарта. Перевод данного международного стандарта находится в Федеральном информационном фонде технических регламентов и стандартов.			

УДК 678.5:006.354

МКС 65.250

IDT

Ключевые слова: материалы и изделия, контактирующие с пищевыми продуктами, пластмассы, метод определения, общая миграция, заменители пищевых продуктов, модельные среды, условия проведения испытания, точность

Редактор *В.М. Костылева*
Технический редактор *А.Б. Заварзина*
Корректор *В.Г. Смолин*
Компьютерная верстка *Д.Е. Першин*

Сдано в набор 24.09.2015. Подписано в печать 8.10.2015. Формат 60x841/8. Гарнитура Ариал.
Усл. печ. л. 5,12. Уч.-изд. л. 4,60. Тираж 32 экз. Зак. 3395.

Набрано в ООО «Академиздат».
www.academizdat.com lenin@academizdat.ru

Издано и отпечатано во
ФГУП «СТАНДАРТИНФОРМ», 123995 Москва, Гранатный пер., 4.
www.gostinfo.ru info@gostinfo.ru