

---

МЕЖГОСУДАРСТВЕННЫЙ СОВЕТ ПО СТАНДАРТИЗАЦИИ, МЕТРОЛОГИИ И СЕРТИФИКАЦИИ  
(МГС)  
INTERSTATE COUNCIL FOR STANDARDIZATION, METROLOGY AND CERTIFICATION  
(ISC)

---

МЕЖГОСУДАРСТВЕННЫЙ  
СТАНДАРТ

ГОСТ  
EN 1814—  
2014

---

**МАТЕРИАЛЫ ТЕКСТИЛЬНЫЕ**

**Покрытия напольные**  
**Метод определения устойчивости разрезной кромки**  
**к разрушению с применением модифицированного**  
**испытательного барабана Веттерманна**

(EN 1814:2005, IDT)

Издание официальное



Москва  
Стандартинформ  
2015

## Предисловие

Цели, основные принципы и основной порядок проведения работ по межгосударственной стандартизации установлены ГОСТ 1.0—92 «Межгосударственная система стандартизации. Основные положения» и ГОСТ 1.2—2009 «Межгосударственная система стандартизации. Стандарты межгосударственные, правила и рекомендации по межгосударственной стандартизации. Правила разработки, принятия, применения, обновления и отмены»

### Сведения о стандарте

1 ПОДГОТОВЛЕН Техническим комитетом по стандартизации ТК 198 «Шерсть», Открытым акционерным обществом Научно-производственным комплексом «ЦНИИШерсть» (ОАО НПК «ЦНИИШерсть») на основе аутентичного перевода стандарта, указанного в пункте 5

2 ВНЕСЕН Федеральным агентством по техническому регулированию и метрологии

3 ПРИНЯТ Межгосударственным советом по стандартизации, метрологии и сертификации (протокол от 22 декабря 2014 г. № 73-П)

За принятие проголосовали:

Краткое наименование страны по МК (ИСО 3166) 004—97	Код страны по МК (ИСО 3166) 004—97	Сокращенное наименование национального органа по стандартизации
Азербайджан	AZ	Азгосстандарт
Армения	AM	Минэкономики Республики Армения
Беларусь	BY	Госстандарт Республики Беларусь
Грузия	GE	Грузстандарт
Казахстан	KZ	Госстандарт Республики Казахстан
Киргизия	KG	Кыргызстандарт
Молдова	MD	Молдовастандарт
Российская Федерация	RU	Росстандарт
Таджикистан	TJ	Таджикстандарт
Туркменистан	TM	Главгосслужба «Туркменстандартлары»
Узбекистан	UZ	Агентство «Узстандарт»
Украина	UA	Минэкономразвития Украины

4 Приказом Федерального агентства по техническому регулированию и метрологии от 25 декабря 2014 г. № 2127-ст межгосударственный стандарт ГОСТ EN1814—2014 введен в действие в качестве национального стандарта Российской Федерации с 1 января 2016 г.

5 Настоящий стандарт идентичен европейскому стандарту EN 1814:2005 «Textile floor covering. Determination of resistance to damage at cut edges using the modified Vettermann drum test» (EN 1814:2005 «Покрывтия текстильные напольные. Определение устойчивости к повреждению разрезной кромки с применением модифицированного барабана Веттерманна»)

Европейский стандарт разработан Европейским комитетом по стандартизации (CEN) в соответствии с мандатом, предоставленным Европейской ассоциацией торговли (EFTA).

Перевод с немецкого языка (de).

Степень соответствия — идентичная (IDT).

Наименование настоящего стандарта изменено относительно наименования международного стандарта в связи с особенностями построения межгосударственной системы стандартизации.

В разделе «Нормативные ссылки» ссылки на международные стандарты актуализированы.

Сведения о соответствии межгосударственных стандартов ссылочным международным стандартам приведены в дополнительном приложении ДА.

6 ВВЕДЕН ВПЕРВЫЕ

*Информация об изменениях к настоящему стандарту публикуется в ежегодном информационном указателе «Национальные стандарты», а текст изменений и поправок — в ежемесячном информационном указателе «Национальные стандарты». В случае пересмотра (замены) или отмены настоящего стандарта соответствующее уведомление будет опубликовано в ежемесячном информационном указателе «Национальные стандарты». Соответствующая информация, уведомление и тексты размещаются также в информационной системе общего пользования — на официальном сайте Федерального агентства по техническому регулированию и метрологии в сети Интернет*

В Российской Федерации настоящий стандарт не может быть полностью или частично воспроизведен, тиражирован и распространен в качестве официального издания без разрешения Федерального агентства по техническому регулированию и метрологии

## Содержание

1 Область применения .....	1
2 Нормативные ссылки .....	1
3 Термины и определения .....	1
4 Принцип .....	2
5 Приборы (устройства) и вспомогательные материалы .....	2
6 Отбор и подготовка образцов .....	3
7 Кондиционирование образцов .....	4
8 Порядок проведения испытания .....	5
9 Оценка результатов испытания .....	5
10 Отчет о результатах испытания .....	5
Приложение ДА (справочное) Сведения о соответствии межгосударственных стандартов ссылочным международным стандартам .....	6

---

**МАТЕРИАЛЫ ТЕКСТИЛЬНЫЕ****Покрытия напольные****Метод определения устойчивости разрезной кромки к разрушению с применением модифицированного испытательного барабана Веттерманна**

Textiles. Floor coverings. Method for determination of resistance to damage at cut edges using the modified Vettermann drum test

---

Дата введения —2016—01—01

**1 Область применения**

Настоящий стандарт распространяется на покрытия напольные текстильные рулонные и плиточные машинного способа производства (далее — покрытия) и устанавливает метод определения устойчивости разрезной кромки к разрушению с применением модифицированного испытательного барабана Веттерманна.

**2 Нормативные ссылки**

В настоящем стандарте использованы ссылки на следующие стандарты:

EN 1471:2004 Textile floor coverings — Assessment of change in appearance (includes amendment A1:2003), Germany [Покрытия текстильные для полов. Оценка изменения внешнего вида (включая изменение A1:2003)]

ISO 139:2005 Textiles — Standard atmospheres for conditioning and testing

(Изделия текстильные. Стандартные атмосферные условия для проведения кондиционирования и испытаний).

ISO 1957:2000 Machine-made textile floor coverings. Selection and cutting of specimens for physical tests (Покрытия для полов машинного способа производства. Отбор и подготовка образцов для физических испытаний)

ISO 10361:2012 Textile floor coverings — Production of changes in appearance by means of Vettermann drum and hexapod tumbler tester (Покрытия текстильные для полов. Испытание на изменение внешнего вида с применением барабана Веттерманна и мялки с гексаподом)

**3 Термины и определения**

Настоящий стандарт содержит следующие термины с соответствующими определениями по ИСО 2424 с дополнениями:

3.1 **расслоение**: Отделение лицевого (рабочего) и/или грунтового (несущего) слоя покрытия от изнаночного слоя или промежуточной основы.

3.2 **разволокнение**: Потеря ворсового и/или грунтового материала в зоне разрезной кромки покрытия.

3.3 **потеря пучков**: Потеря разрезных ворсовых пучков волокон в рабочем слое покрытия.

**3.4 выдернутые пучки:** Оторвавшиеся за время эксплуатации или испытания и вылезшие на внешнюю рабочую сторону покрытия особенно длинные ворсовые пучки волокон, которые при изготовлении покрытия случайно были заработаны в ворсовой слой.

**3.5 вытягиваемые нити:** Вытянутые наружу из петельных пучков лицевого (рабочего) слоя покрытия ненарушенные нити ворса.

## 4 Принцип

4.1 Испытуемые образцы крепят на внутренней стороне беспорядочно вращающегося барабана, внутри которого размещен металлический шар, снабженный шестью резиновыми пальцами (пуансонами).

4.2 Образцы подготавливают, вырезая их из середины покрытия, под определенным углом, чтобы получить четкие разрезные края.

4.3 Образцы плиточного покрытия объединяют так, чтобы края соединялись по середине образцов, которые затем испытывают.

4.4 После испытания оценивают внешний вид разрезных краев испытанных образцов.

## 5 Приборы (устройства) и вспомогательные материалы

### 5.1 Прибор барабанный

Прибор барабанного типа по ИСО 10361 со встроенным пылесосом с протяжкой воздуха через сопло от 25 л/с до 40 л/с.

### 5.2 Металлический шар

Металлический шар с шестью цилиндрическими резиновыми пальцами (пуансонами), которые размещены на равном расстоянии друг от друга по поверхности шара. Вес металлического шара без резиновых пальцев (пуансонов) согласно рисунку 1 должен быть  $(7000 \pm 100)$  г, диаметр шара ( $S_{\phi}$ ) —  $(120 \pm 0,2)$  мм, а толщина ( $R_z$ ) — 6,3 мм.

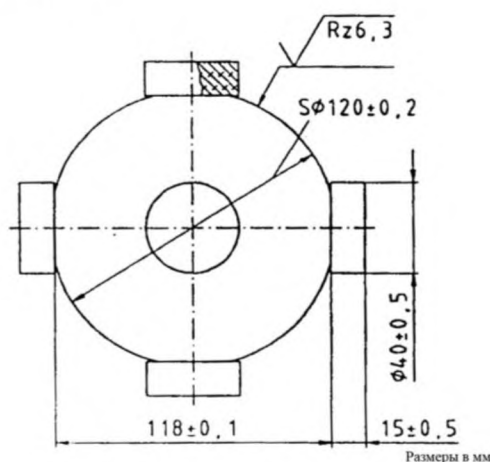


Рисунок 1 — Шар

### 5.3 Пальцы (пуансоны) резиновые

Пальцы (пуансоны) резиновые по ИСО 10361, которые меняют перед каждым испытанием.

### 5.4 Пылесос

Пылесос наружный с вращающейся щеткой.

### 5.5 Режущий инструмент

Нож ковровый или штамп-нож.

### 5.6 Лента клейкая

Лента клейкая односторонняя или двусторонняя.

## 6 Отбор и подготовка образцов

Отбор и подготовку образцов производят по ИСО 1957.

### 6.1 Отбор образцов

#### 6.1.1 Рулонное покрытие

От испытуемого материала отбирают четыре образца длиной примерно 570 мм (в направлении основы покрытия) и шириной примерно 265 мм. Длинный край образца должен быть ориентирован в направлении ворса.

#### 6.1.2 Плиточное покрытие (далее—плитка)

От партии отбирают минимум четыре образца размером не более (500 x 500) мм.

Перед раскроем углы плитки, а также направление ее основы отмечают на обратной стороне образца (грунте) как показано на рисунке 2.

Из плитки вырезают минимум восемь образцов шириной 132 мм.

### 6.2 Подготовка образцов

#### 6.2.1 Рулонное покрытие

6.2.1.1 Из середины каждого испытуемого материала одного артикула под острым углом по направлению ворса вырезают четыре образца согласно рисунку 2.

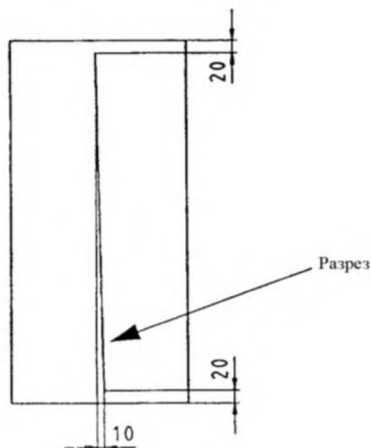


Рисунок 2 — Подготовка образцов рулонного покрытия

6.2.1.2 Вырезать образцы необходимо острым режущим инструментом (см. 5.5) с ворсовой стороны покрытия.

6.2.1.3 Подготовленные образцы объединяют вместе, для чего с обратной стороны плотно скрепляют их друг с другом срезами в направлении основы покрытия с помощью односторонней клейкой ленты шириной 50 мм. Срезы соединяют клейкой лентой плотно, притирая их и обращая внимание на плотность соединения концов других (поперечных) краев среза.

6.2.1.4 На одностороннюю клейкую ленту по всей длине соединенных образцов размещают двустороннюю клейкую ленту.

6.2.1.5 Во избежание разволокнения поперечных краев срезов образцов их скрепляют односторонней клейкой лентой шириной не менее 50 мм.

#### 6.2.2 Плитка

6.2.2.1 Согласно рисунку 3 четыре пробы одного артикула подготавливают по 6.2.1 — по два образца соответствующей плитки для испытания разрезных краев в направлении ее основы (сечение *A* и *B*) и два — в поперечном направлении (сечение *C* и *D*).

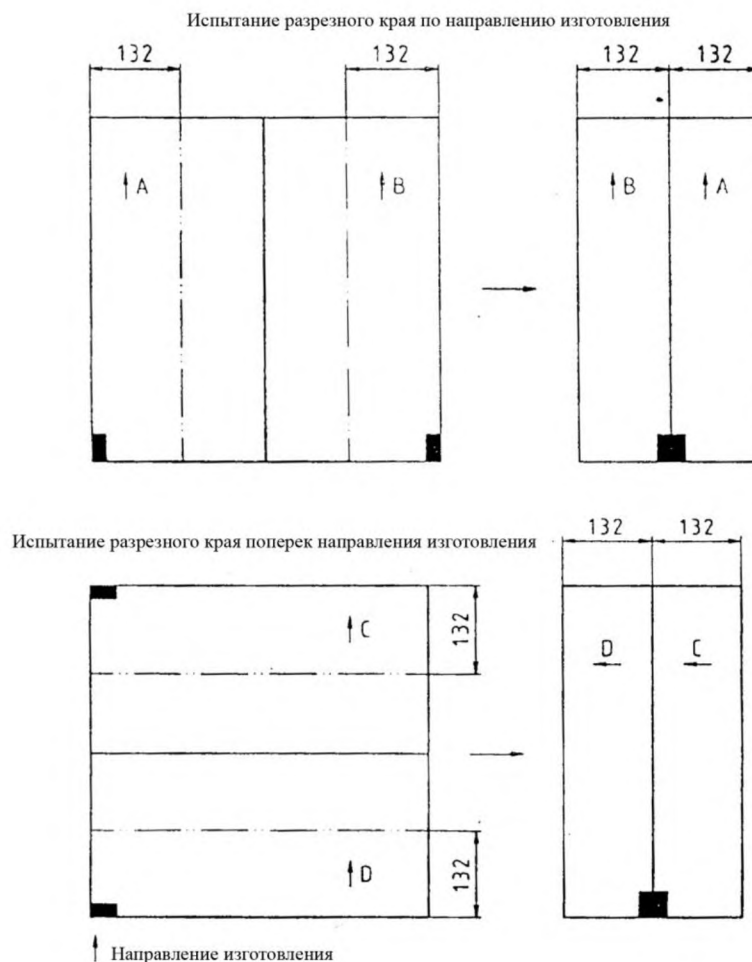


Рисунок 3 — Подготовка образцов плитки

6.2.2.2 Затем составляют подготовленные четыре образца по ровному краю среза плиток, которые в оригинале расположены в середине образца.

6.2.2.3 Все образцы объединяют срезами друг с другом плотно, как единое целое, с помощью односторонней клейкой ленты. На одностороннюю клейкую ленту по всей длине соединенных образцов размещают двустороннюю клейкую ленту.

## 7 Кондиционирование образцов

Образцы испытуемого покрытия, расположенные ворсовой стороной наружу, выдерживают не менее 24 ч в помещении со стандартными климатическими условиями в соответствии с требованиями ИСО 139.



## 8 Порядок проведения испытания

8.1 С нижней стороны (грунта) образцов необходимо удалить слой двусторонней клейкой ленты. Четыре образца закрепляют на внутренней поверхности барабана испытываемой стороной, обращенной к середине барабана.

**Примечание** — Закрепление образцов производят так, чтобы они с тонкой стороны находились примерно под серединой держащих сегментов, т.к., находясь между держащими сегментами и поверхностью барабана, подвергаются сжатию.

8.2 Металлический шар (см. 5.2) вкладывают в барабан.

8.3 Счетчик числа оборотов устанавливают на 11000 оборотов и включают модифицированное барабанное устройство Веттерманна.

8.4 Испытание проводят при непрерывно работающем пылесосе.

8.5 Испытанные образцы при помощи ручного пылесоса очищают четырьмя возвратно-поступательными движениями в направлении их длины, ориентированной в направлении ворса.

## 9 Оценка результатов испытания

9.1 Для обсуждения результатов испытания и оценки их экспертной группой испытанные образцы раскладывают на столе. Появление изменений внешнего вида разрезных краев и тип повреждений оценивают согласно разделу 3.

9.2 При экспертной оценке устанавливают:

- количество выпавших петель (пучков) из одного или нескольких рядов ворса (покрытие из разрезных петель или с разрезным ворсом);
- количество вытянутых наружу нитей петельных пучков длиной, большей чем одной петли (гладкий ковер);
- наличие расслоений по длине и/или ширине образца.

## 10 Отчет о результатах испытания

Отчет о результатах испытаний должен содержать следующие сведения:

- а) ссылку на настоящий стандарт;
- в) полные идентификационные данные подлежащих испытанию покрытий, включая тип, происхождение, цвет и производственные номера (артикулы);
- с) метод отбора проб;
- д) результаты оценки в соответствии с разделом 9;
- е) отклонения условий испытаний от требований настоящего стандарта, которые могли повлиять на результат испытания.

Приложение ДА  
(справочное)**Сведения о соответствии межгосударственных стандартов ссылочным  
международным стандартам**

Обозначение и наименование ссылочного международного стандарта	Степень соответствия	Обозначение и наименование межгосударственного стандарта
EN 1471:2004	*	-
ISO 139:2005	*	-
ISO 1957:2000	*	-
ISO 10361:2012	*	-
* Соответствующий межгосударственный стандарт отсутствует		

УДК 677.076:006.354

МКС 59.080.01

IDT

Ключевые слова: материалы текстильные, покрытие напольное, ворс, разрезная кромка, разрушение, образец, испытание, оценка

---

Подписано в печать 24.03.2015. Формат 60x84 $\frac{1}{8}$ .  
Усл. печ. л. 1,40. Тираж 31 экз. Зак. 1354

Подготовлено на основе электронной версии, предоставленной разработчиком стандарта

---

ФГУП «СТАНДАРТИНФОРМ»,  
123995 Москва, Гранатный пер., 4.  
[www.gostinfo.ru](http://www.gostinfo.ru) [info@gostinfo.ru](mailto:info@gostinfo.ru)