

---

МЕЖГОСУДАРСТВЕННЫЙ СОВЕТ ПО СТАНДАРТИЗАЦИИ, МЕТРОЛОГИИ И СЕРТИФИКАЦИИ  
(МГС)

INTERSTATE COUNCIL FOR STANDARDIZATION, METROLOGY AND CERTIFICATION  
(ISC)

---

МЕЖГОСУДАРСТВЕННЫЙ  
СТАНДАРТ

**ГОСТ**  
**34233.8—**  
**2017**

---

**Сосуды и аппараты**

**НОРМЫ И МЕТОДЫ РАСЧЕТА  
НА ПРОЧНОСТЬ**

**Сосуды и аппараты с рубашками**

(ISO 16528-1:2007, NEQ)  
(ISO 16528-2:2007, NEQ)

Издание официальное



Москва  
Стандартинформ  
2019

## Предисловие

Цели, основные принципы и общие правила проведения работ по межгосударственной стандартизации установлены ГОСТ 1.0 «Межгосударственная система стандартизации. Основные положения» и ГОСТ 1.2 «Межгосударственная система стандартизации. Стандарты межгосударственные, правила и рекомендации по межгосударственной стандартизации. Правила разработки, принятия, обновления и отмены»

### Сведения о стандарте

1 РАЗРАБОТАН Межгосударственным техническим комитетом по стандартизации МТК 523 «Техника и технологии добычи и переработки нефти и газа», Закрытым акционерным обществом «ПЕТРОХИМ ИНЖИНИРИНГ» (ЗАО «ПХИ»), Акционерным обществом «Всероссийский научно-исследовательский и проектно-конструкторский институт нефтяного машиностроения» (АО «ВНИИНЕФТЕМАШ»), Обществом с ограниченной ответственностью «Научно-техническое предприятие ЦЕНТРХИММАШ» (ООО «НТП ЦЕНТРХИММАШ»), Акционерным обществом «Научно-исследовательский и конструкторский институт химического машиностроения» (АО «НИИХИММАШ»)

2 ВНЕСЕН Федеральным агентством по техническому регулированию и метрологии

3 ПРИНЯТ Межгосударственным советом по стандартизации, метрологии и сертификации (протокол от 14 июля 2017 г. № 101-П)

За принятие проголосовали:

Краткое наименование страны по МК (ИСО 3166) 004—97	Код страны по МК (ИСО 3166) 004—97	Сокращенное наименование национального органа по стандартизации
Беларусь	BY	Госстандарт Республики Беларусь
Киргизия	KG	Кыргызстандарт
Россия	RU	Росстандарт
Украина	UA	Минэкономразвития Украины

4 Приказом Федерального агентства по техническому регулированию и метрологии от 14 декабря 2017 г. № 1996-ст межгосударственный стандарт ГОСТ 34233.8—2017 введен в действие в качестве национального стандарта Российской Федерации с 1 августа 2018 г.

5 В настоящем стандарте учтены основные нормативные положения следующих международных стандартов:

- ISO 16528-1:2007 «Котлы и сосуды, работающие под давлением. Часть 1. Требования к рабочим характеристикам» («Boilers and pressure vessels — Part 1: Performance requirements», NEQ);

- ISO 16528-2:2007 «Котлы и сосуды, работающие под давлением. Часть 2. Процедуры выполнения требований ISO 16528-1» («Boilers and pressure vessels — Part 2: Procedures for fulfilling the requirements of ISO 16528-1», NEQ)

6 Настоящий стандарт подготовлен на основе применения ГОСТ Р 52857.8—2007\*

7 ВВЕДЕН ВПЕРВЫЕ

8 ПЕРЕИЗДАНИЕ. Апрель 2019 г.

\* Приказом Федерального агентства по техническому регулированию и метрологии от 14 декабря 2017 г. № 1996-ст ГОСТ Р 52857.8—2007 отменен с 1 августа 2018 г.

*Информация о введении в действие (прекращении действия) настоящего стандарта и изменений к нему на территории указанных выше государств публикуется в указателях национальных стандартов, издаваемых в этих государствах, а также в сети Интернет на сайтах соответствующих национальных органов по стандартизации.*

*В случае пересмотра, изменения или отмены настоящего стандарта соответствующая информация будет опубликована на официальном интернет-сайте Межгосударственного совета по стандартизации, метрологии и сертификации в каталоге «Межгосударственные стандарты»*

© Стандартиформ, оформление, 2018, 2019



В Российской Федерации настоящий стандарт не может быть полностью или частично воспроизведен, тиражирован и распространен в качестве официального издания без разрешения Федерального агентства по техническому регулированию и метрологии

## Содержание

1 Область применения . . . . .	1
2 Нормативные ссылки . . . . .	1
3 Обозначения . . . . .	2
4 Условия применения расчетных формул . . . . .	5
5 Сосуды с U-образной рубашкой . . . . .	6
6 Сосуды с цилиндрическими рубашками . . . . .	12
7 Сосуды, частично охваченные рубашками, сопряженными с корпусом анкерными трубами или отбортовками . . . . .	16
8 Сосуды со змеевиковыми или регистровыми каналами . . . . .	19
Приложение А (справочное) Рисунки, поясняющие текст стандарта и расчетные размеры . . . . .	23

**Поправка к ГОСТ 34233.8—2017 Сосуды и аппараты. Нормы и методы расчета на прочность.  
Сосуды и аппараты с рубашками**

В каком месте	Напечатано	Должно быть		
Предисловие. Таблица согласования	—	Туркмения	ТМ	Главгосслужба «Туркменстандартлары»

(ИУС № 12 2021 г.)

**Поправка к ГОСТ 34233.8—2017 Сосуды и аппараты. Нормы и методы расчета на прочность. Сосуды и аппараты с рубашками**

В каком месте	Напечатано	Должно быть		
Предисловие. Таблица согласования	—	Азербайджан	AZ	Азстандарт

(ИУС № 9 2023 г.)

## Сосуды и аппараты

## НОРМЫ И МЕТОДЫ РАСЧЕТА НА ПРОЧНОСТЬ

## Сосуды и аппараты с рубашками

Vessels and apparatus.  
Norms and methods of strength calculation. Jacketed vessels and apparatus

Дата введения — 2018—08—01

## 1 Область применения

Настоящий стандарт распространяется на сосуды с U-образной или цилиндрической рубашкой, с рубашкой, сопряженной анкерными трубами или отбортовкой, а также с рубашкой в виде змеевиковых или регистровых каналов для обогрева или охлаждения сосуда, нагруженные избыточным давлением в сосуде и/или в рубашке, собственной массой и стесненностью температурных деформаций.

Настоящий стандарт применяется совместно с ГОСТ 34233.1.

## 2 Нормативные ссылки

В настоящем стандарте использованы нормативные ссылки на следующие стандарты:

ГОСТ 34233.1 Сосуды и аппараты. Нормы и методы расчета на прочность. Общие требования

ГОСТ 34233.2 Сосуды и аппараты. Нормы и методы расчета на прочность. Расчет цилиндрических и конических обечаек, выпуклых и плоских днищ и крышек

ГОСТ 34233.3 Сосуды и аппараты. Нормы и методы расчета на прочность. Укрепление отверстий в обечайках и днищах при внутреннем и наружном давлениях. Расчет на прочность обечаек и днищ при внешних статических нагрузках на штуцер

ГОСТ 34233.6 Сосуды и аппараты. Нормы и методы расчета на прочность. Расчет на прочность при малоцикловых нагрузках

**Примечание** — При пользовании настоящим стандартом целесообразно проверить действие ссылочных стандартов и классификаторов на официальном интернет-сайте Межгосударственного совета по стандартизации, метрологии и сертификации ([www.easc.by](http://www.easc.by)) или по указателям национальных стандартов, издаваемым в государствах, указанных в предисловии, или на официальных сайтах соответствующих национальных органов по стандартизации. Если на документ дана недатированная ссылка, то следует использовать документ, действующий на текущий момент, с учетом всех внесенных в него изменений. Если заменен ссылочный документ, на который дана датированная ссылка, то следует использовать указанную версию этого документа. Если после принятия настоящего стандарта в ссылочный документ, на который дана датированная ссылка, внесено изменение, затрагивающее положение, на которое дана ссылка, то это положение применяется без учета данного изменения. Если документ отменен без замены, то положение, в котором дана ссылка на него, применяется в части, не затрагивающей эту ссылку.

### 3 Обозначения

В настоящем стандарте применены следующие обозначения:

$A$	— коэффициент осевого усилия;
$A_K$	— площадь поперечного сечения канала, мм <sup>2</sup> ;
$a$	— размер сварного шва, мм;
$B$	— коэффициент сопряжения с помощью конуса;
$b$	— наибольший свободный интервал между двумя жесткими элементами для цилиндрической обечайки с кольцами жесткости, мм;
$b_0$	— ширина кольца, мм;
$b_1$	— толщина ленты направляющей спирали, мм;
$b_2$	— ширина канала, мм;
$c$	— сумма всех прибавок к расчетным толщинам стенок, мм;
$D_1$	— внутренний диаметр сосуда, мм;
$D_2$	— внутренний диаметр рубашки, мм;
$D_3$	— средний диаметр сосуда ( $D_3 = D_1 + s_1$ ), мм;
$D_4$	— средний диаметр рубашки ( $D_4 = D_2 + s_2$ ), мм;
$D_K$	— наибольший внутренний диаметр компенсатора, мм;
$D_P$	— расчетный диаметр, мм: для цилиндрической обечайки $D_P = D_1$ , для днища $D_P = D_1$ ;
$d_0$	— наружный диаметр отбортовки или анкерной трубы, мм;
$d_1$	— диаметр окружности сопряжения рубашки с дном сосуда, мм; если рубашка присоединена не к дну, то $d_1$ принимают равным нулю;
$E_1$	— модуль упругости материала сосуда при расчетной температуре, МПа;
$E_2$	— модуль упругости материала рубашки или канала при расчетной температуре, МПа;
$e_0$	— расстояние от середины стенки рубашки до наружной стороны стенки сосуда, мм;
$e_2$	— расстояние от центра тяжести поперечного сечения стенки канала до середины стенки сосуда, мм;
$F$	— осевое усилие от собственного веса, Н;
$F_K$	— осевое усилие на компенсатор, Н;
$f_1, f_2, f_3, f_4$	— коэффициенты прочности сопряжений при помощи конуса;
$f_5, f_6$	— коэффициенты прочности сопряжений анкерными трубами и отбортовками;
$G_1$	— собственный вес сосуда и его содержимого, Н;
$G_2$	— собственный вес рубашки и ее содержимого, Н;
$H$	— относительный размер кольца;
$h_0$	— исполнительная толщина кольца, мм;
$h_{0p}$	— расчетная толщина кольца, мм;
$h_1$	— ширина ленты направляющей спирали, мм;
$h_2$	— высота канала [ $h_2 = r_3 (1 - \cos\gamma)$ ], мм;
$I_K$	— момент инерции поперечного сечения канала относительно оси, проходящей через центр его тяжести параллельно стенке сосуда, мм <sup>4</sup> ;
$K_0, K_1, K_2$	— коэффициенты для расчета напряжений в зоне сопряжения с помощью конуса;
$K_3, K_4, K_5, K_6, K_7, K_8$	— коэффициенты для расчета напряжений в сопряжении анкерными трубами или отбортовкой;



$K_9, K_{10}, K_{11}$	— коэффициенты для расчета напряжений в каналах;
$L$	— расчетная длина рубашки, мм;
$l_1, l_2$	— расчетные длины цилиндрических обечайек с кольцами жесткости, мм;
$l_3$	— длина примыкающего элемента, учитываемая при определении расчетной длины, мм; определяют по ГОСТ 34233.2;
$l_e$	— эффективная длина стенки обечайки, учитываемая при определении эффективного момента инерции кольца или канала, мм;
$l_R$	— исполнительная длина укрепления стенки рубашки в месте сопряжения с помощью конуса или расстояние от первого кольцевого шва до отбортовки, мм;
$M_0$	— относительный момент нагружения;
$M_1, M_2, M_3$	— относительные реактивные моменты;
$m$	— относительный реактивный момент в месте сопряжения анкерными трубами или отбортовками;
$N$	— число рабочих циклов;
$[N]_i$	— допускаемое число рабочих циклов рассматриваемого материала при расчетной температуре и размахе напряжений $\Delta\sigma_i$ ( $i = 0, 1, 2, \dots, 6$ );
$n_1$	— число витков направляющей спирали;
$n_2$	— число витков змеевикового канала;
$n_3$	— число замыканий змеевикового канала;
$P$	— относительное давление, МПа;
$p_1$	— расчетное давление в сосуде при эксплуатации или испытании, МПа. Если абсолютное давление больше атмосферного (избыточное давление), то $p_1 > 0$ ; если абсолютное давление меньше атмосферного (вакуум), то $p_1 < 0$ ;
$p_2$	— расчетное давление в рубашке или в канале в состоянии эксплуатации или испытания, МПа;
$[p_2]$	— допускаемое внутреннее избыточное давление в рубашке или в канале, МПа;
$Q$	— геометрический параметр кольца;
$R_1$	— радиус кривизны в вершине днища сосуда по внутренней поверхности, мм;
$R_2$	— радиус кривизны в вершине днища рубашки по внутренней поверхности, мм;
$r_0$	— внутренний радиус кривизны отбортовки для конических сопряжений, мм;
$r_1$	— внутренний радиус кривизны отбортовки для сопряжений с отбортовкой, мм;
$r_2$	— наружный радиус канала, мм;
$r_3$	— средний радиус канала ( $r_3 = r_2 - 0,5s_2$ ), мм;
$s_0$	— исполнительная толщина стенки анкерной трубы, мм;
$s_{0p}$	— расчетная толщина стенки анкерной трубы, мм;
$s_1$	— исполнительная толщина стенки цилиндрической обечайки сосуда, мм;
$s_{1p}$	— расчетная толщина стенки цилиндрической обечайки сосуда, мм;
$s_2$	— исполнительная толщина стенки цилиндрической обечайки рубашки и конуса или канала, мм;
$s_{2p}$	— расчетная толщина стенки цилиндрической обечайки рубашки и конуса или канала, мм;
$s_3$	— исполнительная толщина стенки днища сосуда, мм;
$s_4$	— исполнительная толщина стенки днища рубашки, мм;
$s_p$	— расчетная толщина стенки рубашки, мм: на цилиндрической обечайке $s_p = s_2$ , на выпуклом днище $s_p = s_4$ ;

$\Delta T_1$	— разность между средней рабочей температурой стенки сосуда и температурой 20 °С;
$\Delta T_2$	— разность между средней рабочей температурой стенки рубашки или канала и температурой 20 °С;
$t_0$	— эффективный шаг анкерных труб или отбортовок, мм;
$t_1, t_2$	— расчетный шаг анкерных труб или отбортовок, мм;
$t_p$	— шаг анкерных труб или отбортовок вдоль оси, мм: на цилиндрической обечайке $t_p$ — по рисункам А.4, А.8, А.10 (приложение А); на днище $t_p = (R_1 + R_2) \sin \frac{\delta_D}{2}$ ;
$t_T$	— шаг анкерных труб или отбортовок по окружности, мм: на цилиндрической обечайке $t_T = 0,5(D_1 + D_2) \sin \frac{\delta_T}{2}$ , на днище $t_T = (R_1 + R_2) \sin \frac{\delta_D}{2}$ ;
$t_L$	— расстояние вдоль оси от края рубашки до первого ряда анкерных труб или отбортовок [см. рисунок А.8 (приложение А)], мм;
$t_K$	— расстояние по окружности от края рубашки до первого ряда анкерных труб или отбортовок $\left[ t_K = 0,5(D_1 + D_2) \sin \frac{\delta_K}{2} \right]$ , мм;
$t_S$	— шаг направляющей спирали или змеевикового канала [см. рисунки А.6, А.9а, А.11 (приложение А)], мм;
$V$	— коэффициент понижения прочности при наличии отверстий в канале в зоне штуцеров;
$W_1$	— момент сопротивления сварного шва на единицу его длины между корпусом сосуда и кольцом, мм <sup>2</sup> ;
$W_2$	— момент сопротивления сварного шва на единицу его длины между кольцом и рубашкой, мм <sup>2</sup> ;
$X_1, X_2, X_3$	— вспомогательные величины;
$\alpha$	— угол конического сопряжения, град;
$\alpha_1$	— коэффициент температурного удлинения материала сосуда, 1/°С;
$\alpha_2$	— коэффициент температурного удлинения материала рубашки или канала, 1/°С;
$\beta_{K1}, \beta_{K2}$	— эффективные коэффициенты концентрации;
$\gamma_K$	— общий эффективный коэффициент концентрации;
$\gamma$	— половина центрального угла канала, град;
$\delta_T$	— угол шага анкерных труб или отбортовок на цилиндрической обечайке по окружности, град;
$\delta_D$	— угол шага анкерных труб или отбортовок на днище, град;
$\delta_K$	— угол по окружности от края рубашки до первого ряда анкерных труб или отбортовок, град;
$\Delta \sigma_i$	— размахи напряжений ( $i = 0, 1, 2, \dots, 6$ ), МПа;
$\varepsilon_p$	— относительное продольное удлинение в рубашке;
$[\varepsilon_p]$	— допускаемое относительное продольное удлинение в рубашке;
$\varepsilon_T$	— разность температурных относительных удлинений;
$\varepsilon$	— коэффициент, учитывающий расстояние между корпусом сосуда и рубашкой;
$\eta$	— коэффициент нагружения;
$\lambda$	— коэффициент длины сопряжения;
$\mu$	— относительная эффективная несущая длина конуса;
$\rho$	— коэффициент радиуса отбортовки;

$\sigma_a$	— амплитуда напряжений, МПа;
$[\sigma]_0$	— допускаемое напряжение для кольца сопряжения или анкерной трубы при расчетной температуре, МПа;
$[\sigma]_1$	— допускаемое напряжение для стенки сосуда при расчетной температуре, МПа;
$[\sigma]_2$	— допускаемое напряжение для стенки рубашки или канала при расчетной температуре, МПа;
$[\sigma_a]$	— допускаемая амплитуда напряжения рассматриваемого материала при расчетной температуре и при числе рабочих циклов $N$ , МПа;
$[\tilde{\sigma}]_i$	— допускаемый размах напряжений ( $i = 0, 1, 2, \dots, 6$ ), МПа;
$\varphi_0$	— расчетный коэффициент прочности сварного шва на направляющей спирали;
$\varphi_1$	— коэффициент снижения допускаемых напряжений при расчете на устойчивость;
$\varphi_2$	— коэффициент прочности сварного шва;
$\varphi_3, \varphi_4$	— коэффициенты понижения прочности канала;
$\varphi_{p1}, \varphi_{p2}, \varphi_{p3}, \varphi_{p4}, \varphi_{p5}, \varphi_{p6}$	— расчетные коэффициенты прочности сварных швов;
$\varphi_{p0}$	— коэффициент прочности сварного радиального шва в кольце сопряжения;
$\varphi_{п1}$	— коэффициент прочности сварного продольного шва сосуда;
$\varphi_{п2}$	— коэффициент прочности сварного продольного шва рубашки;
$\varphi_{Т1}$	— коэффициент прочности сварного кольцевого шва сосуда;
$\varphi_{Т2}$	— коэффициент прочности сварного кольцевого шва рубашки;
$\chi$	— коэффициент отношения прочности корпуса сосуда и рубашки;
$\psi$	— половина угла обхвата рубашки с сопряжением анкерными трубами или отбортовкой, град.

## 4 Условия применения расчетных формул

### 4.1 Общие условия применения расчетных формул

4.1.1 Формулы применимы, если в рубашке действует только избыточное внутреннее давление ( $p_2 \geq 0$ ).

4.1.2 Формулы для проверок малоциклового прочностного состояния применимы, если рабочие температуры не превышают значений, при которых следует учитывать ползучесть материалов.

Если отсутствуют точные данные по этим температурам, то формулы применимы при расчетных температурах, которые не превышают 380 °С для углеродистых сталей, 420 °С — для низколегированных и легированных сталей, 525 °С — для аустенитных сталей, 150 °С — для алюминия и его сплавов, 250 °С — для меди и ее сплавов, 300 °С — для титана и его сплавов.

4.1.3 Формула для определения допускаемого размаха напряжений  $[\tilde{\sigma}]$  действительна, если радиусы кривизны, полученные методом холодной деформации ( $r_0, r_1, r_2$ ), больше четырехкратной толщины стенки.

4.1.4 Проверка на малоцикловую прочность приведена только для мест сопряжения сосуда с рубашкой или каналом. Для всех других элементов, испытывающих циклическую нагрузку, расчет следует проводить по ГОСТ 34233.6.

4.1.5 Проверка на малоцикловую прочность приведена для напряжений, вызываемых изменениями средних температур стенок. Если возникающая разница температур между соседними точками составляет более 15 °С, то расчет на малоцикловую прочность проводят по ГОСТ 34233.6.

### 4.2 Условия применения формул для сосудов с U-образной и цилиндрической рубашкой

4.2.1 Формулы применимы при соотношении:

- диаметров  $\frac{D_2}{D_1} \leq 1,2$ ;

- толщины стенки и диаметров  $0,001 \leq \frac{s_1}{D_1} \leq 0,5 \left( \frac{D_2}{D_1} - 1 \right)$ ;

- толщин стенок  $\frac{s_2}{s_1} \leq 1,2$ .

4.2.2 Формулы для сопряжений с помощью конуса применимы для углов  $\alpha = 30^\circ$ ,  $\alpha = 45^\circ$  и радиуса отбортовки

$$r_0 \leq \frac{e_0 - 0,5s_2}{1 - \cos \alpha}$$

4.2.3 Формулы для сопряжений с помощью конуса применимы при условии полностью проваренных сварных швов, а для числа циклов нагружения  $N > 10^3$  — при условии двустороннего сварного шва между конусом и рубашкой [см. рисунок А.1 (приложение А)].

4.2.4 Формулы для сопряжения с помощью кольца применимы при толщине кольца

$h_0 \geq 1,5 s_2$  — для U-образной рубашки,

$0,5\sqrt{D_1 s_1} > h_0 \geq s_2$  — для цилиндрической рубашки.

4.2.5 Формулы для сопряжений с помощью кольца применимы при условии полностью проваренных сварных швов между кольцом и рубашкой [см. рисунок А.2 (приложение А)].

4.2.6 Диаметр окружности сопряжения рубашки с дном сосуда должен удовлетворять условию  $d_1 \leq 0,4D_2$ .

Расчет сопряжения рубашки с дном сосуда не проводят, если оно соответствует рисунку А.3 (приложение А).

### 4.3 Условия применения формул для сосудов с рубашками, сопряженными анкерными трубами или отбортовками

4.3.1 Угол шага  $\delta_T$  сопряжения анкерными трубами или отбортовками должен удовлетворять условию

$$\delta_T \leq 30^\circ \min \left\{ 1; 4 \sqrt{\frac{L}{D_1}} \sqrt{\frac{s_1 - c}{D_1}} \right\}$$

4.3.2 Формулы по 7.3—7.5 применимы при соотношении шагов

$$0,8 \leq \frac{t_0}{t_T} \leq 1,25$$

4.3.3 Формула для сопряжения отбортовкой применима при углах отбортовки  $30^\circ$  и  $45^\circ$  [см. рисунок А.4 (приложение А)] и при сварных швах с полным проплавлением.

4.3.4 Формулы для анкерных труб применимы при размере сварного шва

$$a \geq 0,7 \min \{s_0; s_2\}$$

4.3.5 Расчет на усталость по 7.6 применим при соотношении толщин стенок

$$\frac{s_2}{s_1} \leq 1,0$$

### 4.4 Условия применения формул для сосудов с каналами

4.4.1 Расчетные формулы по разделу 8 применимы:

- при ширине канала  $d_2 \leq 0,1D_1$ ,

- высоте канала  $h_2 \geq s_2$ ;

- половине центрального угла канала  $20^\circ \leq \gamma \leq 90^\circ$ .

4.4.2 Формулы для каналов применимы при V-образных сварных швах с полным проплавлением, а для каналов полукруглого сечения также и при угловых швах.

4.4.3 Расчет на малоцикловую прочность по 8.6 применим при соотношении толщин стенок  $s_2/s_1$  не более 0,5.

## 5 Сосуды с U-образной рубашкой

### 5.1 Цилиндрические обечайки

5.1.1 Расчет цилиндрических обечаек на внутреннее избыточное давление проводят по ГОСТ 34233.2. Расчетное давление для рубашки равно  $p_2$  и расчетное давление для сосуда равно  $p_1$ , если  $p_1 > 0$ .

5.1.2 Расчет цилиндрической обечайки сосуда на наружное давление проводят по ГОСТ 34233.2. При  $p_1 < 0$  за расчетное давление для сосуда вне рубашки принимают  $|p_1|$ , а для обечайки корпуса под рубашкой расчетное давление для сосуда равно  $p_2 + |p_1|$ .

При  $p_1 > 0$  расчетное давление в зоне рубашки равно  $p_2$  или  $p_2 - p_1$ , если обеспечивается одновременное действие давления  $p_1$  и  $p_2$ .

Расчетную длину  $L$  следует определять по ГОСТ 34233.2.

5.1.3 Цилиндрическую стенку сосуда с кольцами жесткости рассчитывают по ГОСТ 34233.2.

Направляющие спирали можно рассматривать как кольца жесткости, если выполнены следующие условия:

а) шаг спирали  $t_s$  должен быть не более  $0,3D_1$ . Если  $n_1 \leq 1$ , то цилиндрическую обечайку следует рассчитывать как гладкую обечайку;

б) за расчетную длину  $l_2$  принимают расстояние вдоль оси сосуда от конечной точки расчетной длины [см. рисунок А.5 (приложение А)] до точки замыкания первого витка направляющей спирали, охватывающего всю окружность сосуда. Для направляющих спиралей, выполненных с концевыми кольцами, действительно определение  $l_2$  по ГОСТ 34233.2;

в) расчетные длины  $b$ ,  $l_1$  и  $l_e$  при расчете по ГОСТ 34233.2 вычисляют по формулам:

$$b = \max\{t_s - b_1; l_2 - 0,5b_1\}, \quad (1)$$

$$l_1 = \frac{L}{n_1 - 1}, \quad (2)$$

$$l_e = \min\{t_s; b_1 + 1,1\sqrt{D_1(s_1 - c)}\}; \quad (3)$$

г) поперечное сечение направляющей спирали [см. рисунок А.6 (приложение А)] должно удовлетворять условию  $\frac{h_1}{b_1} \leq 8$ , чтобы исключить потерю устойчивости из плоскости;

д) для обеспечения прочности обоих угловых швов на направляющей спирали должно быть выполнено условие

$$a \geq \frac{2b_1h_1}{\varphi_0 D_1}. \quad (4)$$

Коэффициент сварного шва  $\varphi_0$  определяют как отношение длины сварного шва к общей длине спирали. При этом расстояние между двумя концами прерванного шва не должно превышать восьмикратной толщины стенки обечайки  $s_1$ , а сумма длин сварных швов не должна быть менее половины окружности направляющей спирали на одном витке. Оба конца спирали должны начинаться швом.

## 5.2 Днища

5.2.1 Расчет выпуклых днищ на внутреннее избыточное и наружное давления проводят по ГОСТ 34233.2. Расчетные давления принимают согласно 5.1.1 и 5.1.2. Для днища сосуда, нагруженного избыточным давлением  $p_2$ , допускается проводить расчет по другим методам, которые учитывают отсутствие давления на участке в пределах диаметра окружности сопряжения рубашки с днищем  $d_1$ .

5.2.2 При расчете днища рубашки отверстие диаметром  $d_1$  не учитывают.

## 5.3 Сопряжение рубашки с корпусом сосуда с помощью конуса

### 5.3.1 Вспомогательные параметры

Коэффициенты для расчета узла сопряжения рубашки с корпусом сосуда с помощью конуса [см. рисунок А.1 (приложение А)] вычисляют по формулам:

а) коэффициент осевого усиления

$$A = \frac{D_1 D_2 - d_1^2}{D_2^2}; \quad (5)$$

б) коэффициент, учитывающий расстояние между корпусом сосуда и рубашкой

$$\varepsilon = \frac{e_0}{\sqrt{D_2(s_2 - c)}}; \quad (6)$$

в) коэффициент радиуса конической отбортовки:

$$\left. \begin{aligned} - \rho &= 0 && \text{для конусов, приведенных на рисунках А.1а, б (приложение А)} \\ - \rho &= \frac{r_0 + 0,5s_2}{\sqrt{D_2(s_2 - c)}} && \text{для конусов, приведенных на рисунках А.1в, г (приложение А)} \end{aligned} \right\}; \quad (7)$$

г) коэффициент длины сопряжения:

$$\left. \begin{aligned} \lambda &= 2\varepsilon + 0,25\rho && \text{для } \alpha = 30^\circ \\ \lambda &= \varepsilon\sqrt{2} + 0,45\rho && \text{для } \alpha = 45^\circ \end{aligned} \right\}; \quad (8)$$

д) коэффициент отношения прочности корпуса сосуда и рубашки

$$\chi = 1,25 \frac{[\sigma]_1(s_1 - c)\sqrt{D_1(s_1 - c)}}{[\sigma]_2(s_2 - c)\sqrt{D_2(s_2 - c)}} \left[ \sqrt{1 - \frac{p_1 D_1}{2[\sigma]_1(s_1 - c)}} + \sqrt{1 - \frac{(p_1 - p_2) D_1}{2[\sigma]_1(s_1 - c)}} \right]. \quad (9)$$

Если в сосуде вакуум ( $p_1 < 0$ ), то в формулу (9) подставляют  $p_1 = 0$ ;

е) расчетные коэффициенты прочности сварного шва:

$$\varphi_{p1} = \varphi_{T1} \frac{\min([\sigma]_1; [\sigma]_2)}{[\sigma]_2}; \quad (10)$$

$$\left. \begin{aligned} - \text{для конусов, приведенных на рисунках А.1в, г (приложение А),} \\ \varphi_{p2} &= \varphi_{T2}, \\ - \text{для конусов, приведенных на рисунках А.1а, б (приложение А),} \\ \varphi_{p2} &= \varphi_{T2}, \text{ если } l_R \leq 0,5\sqrt{D_2(s_2 - c)} \\ \varphi_{p2} &= 1, \text{ если } l_R > 0,5\sqrt{D_2(s_2 - c)} \end{aligned} \right\}; \quad (11)$$

ж) относительную эффективную несущую длину конуса

$$\mu = \min \left\{ \frac{\varepsilon}{\sin \alpha}; \sqrt{\frac{\varphi_{p1} + \varphi_{p2}}{4 \cos \alpha}} \right\}. \quad (12)$$

### 5.3.2 Допускаемое избыточное давление в рубашке

Допускаемое избыточное давление в рубашке вычисляют по формуле

$$[p_2] = \frac{2[\sigma]_2(s_2 - c)\varphi_{n2} B}{D_2 + (s_2 - c) A}. \quad (13)$$

### 5.3.3 Коэффициент сопряжения с помощью конуса

Коэффициент сопряжения с помощью конуса вычисляют по формуле

$$B = 2\sqrt{\frac{(s_2 - c)}{D_2}} \min\{X_1; X_2; X_3\}, \quad (14)$$

$$\text{где } X_1 = \frac{\cos \alpha}{\varepsilon} \left( \frac{\varphi_{p1} + \varphi_{p2}}{4 \cos \alpha} + \lambda f_1 \right); \quad (15)$$

$$X_2 = f_2 \sqrt{1 + \varphi_{p2}}; \quad (16)$$

$$X_3 = \chi f_3 + \left( \frac{\varphi_{p1} + \varphi_{p2}}{4\mu \cos \alpha} + \mu \right) f_4. \quad (17)$$

Коэффициенты  $f_1$ ,  $f_2$ ,  $f_3$  и  $f_4$  определяют в зависимости от вспомогательных параметров.

Коэффициент  $f_1$ :

$$\text{- для } \lambda > \frac{|\chi-1|}{2} \quad f_1 = \frac{1}{2} \left[ 1 + \lambda + \chi - \frac{(\chi-1)^2}{4\lambda} \right];$$

$$\text{- для } \lambda \leq \frac{|\chi-1|}{2} \quad f_1 = \lambda + \min(1; \chi).$$

Коэффициент  $f_2$ :

$$\text{- для } \alpha = 30^\circ \quad f_2 = 1,22(1 + 0,51\rho + 2\varepsilon z),$$

$$\text{- для } \alpha = 45^\circ \quad f_2 = 0,71 + 0,52\rho + \varepsilon z,$$

где 
$$z = \begin{cases} 2(\varepsilon_0/\varepsilon) & \text{при } \varepsilon \geq \varepsilon_0; \\ 1 + (\varepsilon_0/\varepsilon)^2 & \text{при } \varepsilon < \varepsilon_0; \end{cases}$$

$$\varepsilon_0 = 0,38\sqrt{1 + 0,54\rho + 0,15\rho^2} \text{ при } \alpha = 30^\circ;$$

$$\varepsilon_0 = 0,60\sqrt{1 + 0,83\rho + 0,37\rho^2} \text{ при } \alpha = 45^\circ.$$

Коэффициент  $f_3$ :

$$\text{- для } \alpha = 30^\circ \quad f_3 = \sqrt{3} + \frac{1,34\rho^3 \left(\frac{0,2}{\varepsilon}\right)^4}{24\varepsilon + \rho^2 \max\left\{0; \left(\frac{0,5}{\varepsilon\sqrt{3}}\right)^3 - 1\right\}};$$

$$\text{- для } \alpha = 45^\circ \quad f_3 = 1 + \frac{12\rho^3 \left(\frac{0,2}{\varepsilon}\right)^4}{12\varepsilon + \rho^2 \max\left\{0; \left(\frac{0,5}{\varepsilon}\right)^3 - 1\right\}}.$$

Коэффициент  $f_4$ :

- для  $\alpha = 30^\circ$

$$f_4 = \sqrt{3} \max \left\{ 1; \min \left\{ 1; 0,8 + \frac{4,56}{100\varepsilon} \right\} + \frac{\rho}{3} \min \left\{ 1; \frac{\frac{4}{3}}{1 + \varepsilon\sqrt{3} [1 + \varepsilon\sqrt{3} (1 + 9,5\varepsilon)]} \right\} \right\};$$

- для  $\alpha = 45^\circ$

$$f_4 = \max \left\{ 1; \min \left\{ 1; 0,8 + \frac{6,0}{100\varepsilon} \right\} + \frac{\rho}{2} \min \left\{ 1; \frac{\frac{4}{3}}{1 + \varepsilon [1 + \varepsilon (1 + 5,5\varepsilon)]} \right\} \right\}.$$

### 5.3.4 Определение размеров сопряжения с помощью конуса

Толщина стенки конуса должна быть не менее толщины стенки сопряженной цилиндрической рубашки. Если необходимо увеличить толщину стенки конуса, то следует одновременно увеличить и толщину стенки сопряженной цилиндрической обечайки рубашки на длине

$$l_R \geq \begin{cases} 0,7\sqrt{D_2(s_2 - c)} & \text{для конусов, приведенных на рисунках А.1а, б (приложение А),} \\ 0,5\sqrt{D_2(s_2 - c)} & \text{для конусов, приведенных на рисунках А.1в, г (приложение А).} \end{cases}$$

Толщину стенки конуса вычисляют методом итерации по формулам:

$$s_{2p} = \frac{\rho_2 D_2}{2[\sigma]_2 \varphi_{п2} \frac{B}{A} - \rho_2}; \quad (18)$$

$$s_2 \geq s_{2p} + c. \quad (19)$$

Коэффициент  $A$  вычисляют по формуле (5), а  $B$  — по формуле (14), при этом в качестве исходного значения для  $s_2$  принимают исполнительную толщину стенки цилиндрической рубашки.

#### 5.4 Сопряжение рубашки с корпусом сосуда с помощью кольца

##### 5.4.1 Вспомогательные параметры

Коэффициенты для расчета узла сопряжения рубашки с корпусом сосуда с помощью кольца [см. рисунок А.2 (приложение А)] вычисляют по формулам:

а) расчетные коэффициенты прочности сварного шва

$$\left. \begin{aligned} \varphi_{p1} &= 1 \text{ для колец, приведенных на рисунках А.2а, б, г (приложение А)} \\ \varphi_{p1} &= \left(\frac{a}{h_0}\right)^2 \varphi_{T1} \text{ для колец, приведенных на рисунках А.2в (приложение А)} \end{aligned} \right\} \quad (20)$$

$$\left. \begin{aligned} \varphi_{p2} &= \varphi_{T2} \text{ для колец, приведенных на рисунках А.2а, б, г (приложение А)} \\ \varphi_{p2} &= 0 \text{ для колец, приведенных на рисунке А.2в (приложение А)} \end{aligned} \right\} \quad (21)$$

б) параметры кольца

$$H = \frac{h_0 - c}{\sqrt{D_1(s_1 - c)}}, \quad (22)$$

$$P = \frac{p_2}{[\sigma]_0 \varphi_{п0}}, \quad (23)$$

$$Q = \frac{D_1 \varphi_{п1}}{2b_0 \varphi_{п0}}; \quad (24)$$

в) относительный момент нагружения

$$M_0 = \frac{e_0}{b_0} \frac{D_2^2}{2D_1(s_1 - c)} A; \quad (25)$$

г) относительный реактивный момент в стенке сосуда

$$M_1 = \frac{[\sigma]_1(s_1 - c)}{2[\sigma]_0 \varphi_{п0} b_0} \left[ 2 - \frac{1}{2} \left( \frac{p_1 D_1}{2[\sigma]_1(s_1 - c)} \right)^2 - \frac{1}{2} \left( \frac{(p_1 - p_2) D_1}{2[\sigma]_1(s_1 - c)} \right)^2 \right], \quad (26)$$

если  $p_2 > p_1 > 0$ , то в формулу (26) подставляют значение  $p_1$ , равное 0;

д) относительный реактивный момент в стенке рубашки

$$M_2 = \frac{[\sigma]_2(s_2 - c) \varphi_{p2}}{2[\sigma]_0 \varphi_{п0} b_0} \frac{D_2(s_2 - c)}{D_1(s_1 - c)}; \quad (27)$$

е) относительный реактивный момент в месте сопряжения кольца со стенкой сосуда

$$M_3 = \min \{ QH^2; (1 + 2H)M_1 \}. \quad (28)$$

##### 5.4.2 Допускаемое избыточное давление в рубашке

Допускаемое избыточное давление в рубашке вычисляют по формуле

$$[p_2] = (H^2 + M_2 + M_3) \frac{[\sigma]_0 \varphi_{п0}}{M_0}. \quad (29)$$

##### 5.4.3 Кольцо сопряжения корпуса сосуда с рубашкой

Высоту кольца вычисляют по формуле

$$h_{0p} = \sqrt{D_1(s_1 - c)} \max \left( \sqrt{\frac{PM_0 - M_2}{1 + Q}}; \sqrt{PM_0 - M_1 - M_2 + M_1^2} - M_1 \right), \quad (30)$$

$$h_0 \geq h_{0p} + c. \quad (31)$$



При наличии в формуле (30) отрицательного значения под знаком радикала соответствующий член при определении максимума не учитывают. Если в обоих членах значения под знаком радикала отрицательны, то толщину кольца определяют по 4.2.4.

#### 5.4.4 Расчет сварных швов

Размер сварного шва между сосудом и кольцом при сопряжениях [см. рисунок А.2а, б, г (приложение А)] вычисляют по формуле

$$a \geq \frac{s_1 - c}{2} \cdot \frac{\max \left\{ \frac{p_2 D_1}{2(s_1 - c)}; 2[\sigma]_0 \varphi_{п0} (PM_0 - M_2 - H^2) \frac{b_0}{h_0} \right\}}{\min \{ [\sigma]_0; [\sigma]_1 \}} \quad (32)$$

#### 5.5 Весовая нагрузка от собственной массы сосуда с рубашкой

Весовые нагрузки от собственной массы сосуда  $G_1$  и рубашки  $G_2$  вызывают в конусе или в кольце осевое усилие

$$F = \begin{cases} +G_2, & \text{если опоры на сосуде,} \\ -G_1, & \text{если опоры на рубашке.} \end{cases}$$

Проверку несущей способности от совместного действия осевого усилия и избыточного давления в рубашке следует проводить по формуле

$$\left| \frac{p_2}{[\rho_2]} + \frac{4F}{\pi [\rho_2] D_2^2 A} \right| \leq 1, \quad (33)$$

где  $[\rho_2]$  — допускаемое избыточное давление по формуле (13) для сопряжения с помощью конуса и по формуле (29) — для сопряжения с помощью кольца.

#### 5.6 Проверка на малоцикловую прочность

Размах напряжений приближенно вычисляют по формуле

$$\Delta \sigma_0 = \frac{[\sigma]_2 \gamma_K}{[\rho_2]} \left[ p_2 + E_2 |\varepsilon_T| \frac{L d_E}{D_2^2} \frac{5}{\left( \frac{R_1}{s_3} \right)^{3/2} + \left( \frac{R_2}{s_4} \right)^{3/2}} \right], \quad (34)$$

где  $d_E = \max \{ d_1; 0,7\sqrt{R_1 s_3}; 0,7\sqrt{R_2 s_4} \}$ ;

$[\rho_2]$  — допускаемое избыточное давление по формуле (13) для сопряжения с помощью конуса, по формуле (29) — для сопряжения с помощью кольца.

5.6.1 Разность температурных относительных удлинений вычисляют по формуле

$$\varepsilon_T = (\alpha_1 \Delta T_1 - \alpha_2 \Delta T_2). \quad (35)$$

За расчетное принимают наибольшее абсолютное значение  $\varepsilon_T$ , которое получается за время рабочего цикла.

5.6.2 Общий эффективный коэффициент концентрации  $\gamma_K$  определяют по таблице 1.

Т а б л и ц а 1 — Эффективные коэффициенты концентрации

Тип сосуда	Номер рисунка	$\beta_{K1}$	$\beta_{K2}$	$\gamma_K$
Сосуды с U-образной рубашкой по рисунку А.5 (приложение А)	Рисунок А.1а (приложение А)	—	—	4,0
	Рисунок А.1б (приложение А)	—	—	
	Рисунок А.1в (приложение А)	—	—	
	Рисунок А.1г (приложение А)	—	—	

Окончание таблицы 1

Тип сосуда	Номер рисунка	$\beta_{K1}$	$\beta_{K2}$	$\gamma_K$
Сосуды с U-образной рубашкой по рисунку А.5 (приложение А)	Рисунок А.2а (приложение А)	—	—	3,5
	Рисунок А.2б (приложение А)	—	—	3,5
	Рисунок А.2в (приложение А)	—	—	3,0
	Рисунок А.2г (приложение А)	—	—	5,5
Сосуды с цилиндрической рубашкой по рисунку А.7 (приложение А)	Рисунок А.1а (приложение А)	2,0	1,6	2,5
	Рисунок А.1б (приложение А)			2,5
	Рисунок А.1в (приложение А)			2,0
	Рисунок А.1г (приложение А)			2,0
	Рисунок А.2а (приложение А)	2,0	1,6	2,5
	Рисунок А.2б (приложение А)	1,6	1,6	2,5
	Рисунок А.2в (приложение А)	2,0	1,2	2,0
	Рисунок А.2г (приложение А)	2,0	2,0	3,5
Сосуды с рубашкой, сопряженной анкерными трубами или отбортовкой по рисунку А.8 (приложение А)	Рисунок А.4 (приложение А)	2,0	—	—
	Рисунок А.10 (приложение А)	2,0	—	—
Сосуды с каналами по рисунку А.9а, б (приложение А)	Рисунок А.11 (приложение А)	2,0	—	—

5.6.3 Проверку на малоцикловую прочность проводят из условий

$$\Delta\sigma_0 \leq [\bar{\sigma}]_0 \text{ или } N \leq [N]_0. \quad (36)$$

Допускаемый размах напряжений  $[\bar{\sigma}]_0$  вычисляют по формуле

$$[\bar{\sigma}]_0 = 2[\sigma_a]. \quad (37)$$

Допускаемую амплитуду напряжения определяют по ГОСТ 34233.6. Допускаемое число рабочих циклов  $[N]_0$  определяют по ГОСТ 34233.6 для соответствующей амплитуды напряжений

$$\sigma_a = \frac{\Delta\sigma_0}{2}. \quad (38)$$

## 6 Сосуды с цилиндрическими рубашками

### 6.1 Цилиндрические обечайки

Цилиндрические обечайки рассчитывают в соответствии с 5.1.1—5.1.3.

### 6.2 Сопряжение с помощью конуса

Конические сопряжения [см. рисунок А.1 (приложение А)] удовлетворяют требованиям прочности, если они выполнены с толщиной стенки, равной толщине стенки цилиндрической обечайки рубашки, и если они соответствуют требованиям 4.2.2 и условиям формулы

$$e_0 \leq 1,8\sqrt{D_2(s_2 - c)}. \quad (39)$$

### 6.3 Сопряжение с помощью кольца

#### 6.3.1 Кольцо сопряжения корпуса сосуда с рубашкой

Для сопряжения с помощью кольца [см. рисунок А.2 (приложение А)] высоту кольца вычисляют по формулам:

$$h_{0p} = 0,6e_0 \sqrt{\frac{p_2}{[\sigma]_0}}; \quad (40)$$

$$h_0 \geq \max\{s_2; h_{0p} + c\}. \quad (41)$$

#### 6.3.2 Сварные швы

Размер сварного шва между сосудом и кольцом при сопряжениях, приведенных на рисунках А.2а, б, г (приложение А), вычисляют по формуле

$$a \geq 0,4h_0 \frac{\max\left\{p_2 \frac{e_0}{h_0}; \min\left\{[\sigma]_0; 2[\sigma]_1 \left(\frac{s_1}{h_0}\right)^2\right\}\right\}}{\min\{[\sigma]_0; [\sigma]_1\}}. \quad (42)$$

Для колец при сопряжении, приведенном на рисунке А.2в (приложение А), размер сварного шва составляет

$$a = h_0. \quad (43)$$

### 6.4 Компенсаторы

Если по результатам расчета на малоцикловую прочность необходимо встроить в рубашку компенсатор (см. 6.6.3), то значение допускаемого избыточного давления  $[p_2]$  в рубашке вычисляют для сопряжений с помощью конуса по формуле (13) и для сопряжений с помощью кольца по формуле (29). При этом коэффициент осевого усилия  $A$  вычисляют по формуле

$$A = \left(\frac{D_k + D_2}{2D_2}\right)^2 - \frac{D_1}{D_2}. \quad (44)$$

Компенсатор рассчитывают при нагружении давлением  $p_2$  и силой реакции

$$F_K = -\frac{\pi}{4} p_2 D_2^2 A.$$

### 6.5 Весовая нагрузка от собственной массы сосуда с рубашкой

Проверку несущей способности при нагружении конических или кольцевых сопряжений весовой нагрузкой от собственной массы сосуда с рубашкой проводят по формуле

$$|F| \leq \frac{\pi}{4} D_2^2 [p_2] A, \quad (45)$$

где  $[p_2]$  — допускаемое избыточное давление по формуле (13) для сопряжения с помощью конуса и по формуле (29) для сопряжения с помощью кольца.

При наличии компенсатора на рубашке формула (45) применима при условии, если опорные элементы сосуда не расположены на рубашке.

### 6.6 Проверка на малоцикловую прочность

**6.6.1 Сопряжение рубашки с корпусом сосуда с помощью конуса** [см. рисунок А.1 (приложение А)]

Относительное продольное удлинение в рубашке вычисляют по формуле

$$\varepsilon_p = \frac{|\varepsilon_T|}{1 + \frac{D_4 s_2}{D_3 s_1} + \frac{D_4}{L} K_0}, \quad (46)$$

где  $\varepsilon_T$  определяют согласно 5.6.1;

$$K_0 = \sqrt{\frac{D_4}{s_2} \frac{0,5 \operatorname{tg}^2 \alpha \left(1 + 0,6 \frac{s_2}{s_1}\right)}{1 + \frac{\left[0,5 \operatorname{tg}^2 \alpha \left(1 + 0,6 \frac{s_2}{s_1}\right)\right]^2}{\varepsilon \left(\varepsilon + 0,32 \left(\frac{s_2}{s_1}\right)^2\right)}}} \quad (47)$$

где  $\varepsilon$  вычисляют по формуле (6).

Относительное продольное удлинение рубашки должно удовлетворять условию

$$\varepsilon_P \leq [\varepsilon_P] = \frac{[\sigma]_2}{E_2} \Phi_{P3} \frac{D_3}{D_4} \quad (48)$$

Расчетный коэффициент прочности сварного шва

$$\Phi_{P3} = \begin{cases} 1 & \text{при } \varepsilon_T > 0, \\ \Phi_1 & \text{при } \varepsilon_T < 0, \end{cases} \quad (49)$$

где  $\Phi_1$  — коэффициент снижения допускаемых напряжений при расчете на устойчивость по ГОСТ 34233.2, определенный для рубашки.

Размах напряжений в сварном шве между сосудом и конусом вычисляют по формуле

$$\Delta\sigma_1 = \varepsilon_P E_1 \beta_{K1} K_1 + \frac{p_2 D_2}{2(s_2 - c)} \gamma_K \quad (50)$$

где  $\beta_{K1}$ ,  $\gamma_K$  — см. таблицу 1;

$$K_1 = 1 - \frac{s_2}{2s_1} + \frac{e_0}{s_2} \frac{4 - \left(\frac{s_2}{s_1}\right)^2}{\sqrt[4]{1 + (3\varepsilon \cdot \operatorname{ctg} \alpha)^4}} \left[ 1 - \frac{\varepsilon}{\varepsilon_1} \left( 1 - \frac{1}{2} \left(\frac{s_2}{s_1}\right)^2 \right) \right] \quad (51)$$

$$\text{где } \varepsilon_1 = \begin{cases} \sqrt[4]{\varepsilon^4 + 0,41} & \text{для } \alpha = 30^\circ \\ \sqrt[8]{\varepsilon^8 + 6,0} & \text{для } \alpha = 45^\circ. \end{cases} \quad (52)$$

Размах напряжений в сварном шве между рубашкой и конусом, приведенный на рисунках А.1а, б (приложение А), вычисляют по формулам:

$$\Delta\sigma_2 = \varepsilon_P E_2 \beta_{K2} K_2 + \frac{p_2 D_2}{2(s_2 - c)} \gamma_K \quad (53)$$

где  $\beta_{K2}$ ,  $\gamma_K$  — см. таблицу 1;

$$K_2 = 1 + \frac{s_2}{2s_1} + \frac{e_0}{s_2} \frac{2 - \frac{0,1}{\varepsilon} \left[ 1 - \left(\frac{s_2}{s_1}\right)^2 \right]}{\sqrt[4]{1 + (2\varepsilon \cdot \operatorname{ctg} \alpha)^4}} \quad (54)$$

Проверку на малоцикловую прочность проводят по формуле (55), а для конусов — по рисункам А.1а, б (приложение А), дополнительно по формуле (56)

$$\Delta\sigma_1 \leq [\bar{\sigma}]_1 \text{ или } N \leq [N]_1 \quad (55)$$

$$\Delta\sigma_2 \leq [\bar{\sigma}]_2 \text{ или } N \leq [N]_2 \quad (56)$$

Допускаемые размахи напряжений  $[\bar{\sigma}]_1$  и  $[\bar{\sigma}]_2$  или допускаемое число рабочих циклов  $[N]_1$  и  $[N]_2$  определяют согласно 5.6.3. Индекс 1 относится к сварному шву между корпусом сосуда и сопряжением с помощью конуса, а индекс 2 — к сварному шву между рубашкой и сопряжением с помощью конуса.

### 6.6.2 Сопряжение рубашки с корпусом сосуда с помощью кольца [см. рисунок А.2 (приложение А)]

Относительное продольное удлинение в рубашке вычисляют по формуле

$$\varepsilon_p = \frac{|\varepsilon_T|}{1 + \frac{D_4 s_2}{D_3 s_1} + \frac{D_4}{L} \left( \frac{3b_0}{3h_0 + \sqrt{D_3 s_1}} \right) \left( \frac{e_0 s_2}{s_1^2 + 0,5s_2^2} \right)}, \quad (57)$$

где  $\varepsilon_T$  — см. 5.6.3.

Относительное продольное удлинение рубашки должно удовлетворять условию

$$\varepsilon_p \leq [\varepsilon_p] = 1,5 \frac{[\sigma]_2}{E_2} \varphi_{p4}. \quad (58)$$

Расчетный коэффициент прочности сварного шва вычисляют по формуле

$$\left. \begin{aligned} \varphi_{p4} &= \varphi_2 & \text{— для } \varepsilon_T > 0 \\ \varphi_{p4} &= \varphi_1 & \text{— для } \varepsilon_T < 0 \end{aligned} \right\} \quad (59)$$

где  $\varphi_1$  — коэффициент снижения допускаемых напряжений при расчете на устойчивость по ГОСТ 34233.2, определенный для рубашки;

$\varphi_2$  — по таблице 2.

Т а б л и ц а 2 — Погонные моменты сопротивления сварных швов и коэффициент прочности сварного шва

Сопряжение с помощью кольца по рисунку А.2 (приложение А)	$W_1$	$W_2$	$\varphi_2$
См. рисунок А.2а (приложение А)	$a \frac{(h_0 + a)^2}{h_0 + 2a}$	$\frac{s_2^2}{6}$	$\varphi_{T2}$
См. рисунок А.2б (приложение А)	$a \frac{h_0^2}{h_n + a}$	$\frac{s_2^2}{6}$	$\varphi_{T2}$
См. рисунок А.2в (приложение А)	$\frac{a^2}{6}$	$\frac{s_2^2}{6}$	$\varphi_{T2}$
См. рисунок А.2г (приложение А)	$a \frac{(h_0 + a)^2}{h_0 + 2a}$	$\frac{s_2^2}{12}$	0,5

Размах напряжений в сварном шве между сосудом и кольцом вычисляют по формуле

$$\Delta\sigma_1 = \varepsilon_p E_1 \beta_{K1} \frac{2e_0 s_2}{W_1 \left[ 2 + \left( \frac{s_2}{s_1} \right)^2 \right]} \frac{D_4}{D_3} + \frac{p_2 D_1}{(s_1 - c)}. \quad (60)$$

Размах напряжений в сварном шве между рубашкой и кольцом вычисляют по формуле

$$\Delta\sigma_2 = \varepsilon_p E_2 \beta_{K2} \frac{e_0 s_2}{W_2 \left[ 1 + 2 \left( \frac{s_1}{s_2} \right)^2 \right]} \frac{3h_0 + \sqrt{D_4 s_2}}{3h_0 + \sqrt{D_3 s_1}} + \frac{p_2 D_2}{2(s_2 - c)} \gamma_K. \quad (61)$$

Проверку на малоцикловую прочность проводят по формулам (55) и (56), при этом допускаемые размахи напряжений  $[\tilde{\sigma}]_1$  и  $[\tilde{\sigma}]_2$  или допускаемое число рабочих циклов  $[N]_1$  и  $[N]_2$  определяют согласно 5.6.3. Индекс 1 относится к сварному шву между корпусом сосуда и кольцом, а индекс 2 — к сварному шву между рубашкой и кольцом.

6.6.3 Если не удовлетворяются требования малоциклового прочностного по 6.6.1 или 6.6.2, необходимо произвести конструктивные изменения, например предусмотреть компенсатор. В этом случае он должен воспринимать температурное удлинение, равное  $L \cdot \varepsilon_T$ , при рабочем числе циклов. Дальнейший расчет следует выполнять по 6.4.

6.6.4 Допускается определять уточненное значение размаха напряжений, а также допускаемую амплитуду или допускаемое число циклов в соответствии с ГОСТ 34233.6.

## 7 Сосуды, частично охваченные рубашками, сопряженными с корпусом анкерными трубами или отбортовками

### 7.1 Цилиндрическая обечайка

7.1.1 Цилиндрическую обечайку сосуда рассчитывают по 34233.2 на внутреннее избыточное давление с расчетным давлением  $p_1$ , если  $p_1 > 0$ .

7.1.2 Если  $p_1 < 0$ , то цилиндрическую обечайку сосуда рассчитывают на наружное давление с расчетным давлением  $|p_1|$  по ГОСТ 34233.2.

7.1.3 Части цилиндрической обечайки сосуда, охваченные рубашкой, и цилиндрические части рубашки при нагружении давлением  $p_2$  рассчитывают по 7.3, как плоские участки.

Если  $p_1 < 0$ , следует дополнительно выполнять условие по формуле (62) и требование 7.3.1, чтобы исключить появление вмятин на цилиндрической обечайке сосуда

$$\frac{s_1 - c}{D_1} \geq \sqrt[3]{4,5 \frac{p_1}{E_1} \left( \frac{\delta_T}{360^\circ} \right)^2} \quad (62)$$

### 7.2 Днища

7.2.1 Выпуклые днища рассчитывают по ГОСТ 34233.2 на внутреннее избыточное давление с расчетным давлением  $p_1$ , если  $p_1 > 0$ , и на наружное давление с расчетным давлением  $|p_1|$ , если  $p_1 < 0$ .

7.2.2 Части днища сосуда, охваченные рубашкой, и части рубашки в зоне днища при нагружении давлением  $p_2$  рассчитывают по 7.3, как плоские участки. При этом в формулы вместо толщины стенки цилиндрической обечайки  $s_1$  подставляют толщину днища сосуда  $s_3$  и вместо толщины стенки цилиндрической обечайки  $s_2$  — толщину днища рубашки  $s_4$ .

### 7.3 Плоские участки

#### 7.3.1 Допускаемое избыточное давление в рубашке

Допускаемое избыточное давление в рубашке вычисляют по формулам:

- для стенки сосуда

$$[p_2] = [\sigma]_1 \frac{(s_1 - c)^2}{t_p t_T} f_5 \left[ 1 - \left( \frac{p_1 D_p}{2[\sigma]_1 (s_1 - c)} \right)^2 \right] \quad (63)$$

- для стенки рубашки

$$[p_2] = [\sigma]_2 \frac{(s_2 - c)^2}{t_p t_T} f_6 \quad (64)$$

Коэффициенты прочностности  $f_5$  и  $f_6$  определяют в зависимости от отношения  $d_0/t_0$  и от относительного реактивного момента  $m$  и вычисляют по формулам (66),

$$t_0 = \sqrt{t_p t_T} \quad (65)$$

$$m = \begin{cases} 1 & \text{при определении } f_5 \text{ и при определении } f_6 \text{ для сопряжения отбортовкой;} \\ \min \left\{ t; \left( \frac{a}{s_2} \right)^2; \left( \frac{s_0}{s_2} \right)^2 \right\} & \text{при определении } f_6 \text{ для сопряжений анкерными трубами.} \end{cases}$$

$$f_5 = \frac{\pi}{2} \left( 1 + 1,3 \frac{1,8 + 2,3 \frac{d_0}{t_0}}{\ln \frac{t_0}{d_0}} \right); \quad (66)$$

$$f_6 = \frac{\pi}{2} \left( 1 + 1,3 \frac{1,3 + \frac{m}{2} + (1 + 1,3m) \frac{d_0}{t_0}}{\ln \frac{t_0}{d_0}} \right).$$

### 7.3.2 Расчет размеров плоских участков

Шаг вычисляют по формулам:

$$t_1 = (s_1 - c) \sqrt{\frac{[\sigma]_1 f_5}{p_2} \left[ 1 - \left( \frac{p_1 D_p}{2[\sigma]_1 (s_1 - c)} \right)^2 \right]}; \quad (67)$$

$$t_2 = (s_2 - c) \sqrt{\frac{[\sigma]_2 f_6}{p_2}}; \quad (68)$$

$$t_0 \geq \min\{t_1; t_2\}. \quad (69)$$

Для заданного отношения  $d_0/t_0$  и  $m$  определяют коэффициенты прочности  $f_5$  и  $f_6$ . Если задаться диаметром  $d_0$ , то  $t_1$  и  $t_2$  можно получить методом итерации. При определении  $t_p$  и  $t_t$  по формулам (69) и (65) необходимо учитывать требование 4.3.2.

Толщину стенок вычисляют по формулам:

$$s_{1p} = t_0 \sqrt{\frac{p_2}{[\sigma]_1 f_5} + \left( \frac{p_1 D_p}{2[\sigma]_1 t_0} \right)^2}, \quad (70)$$

$$s_1 \geq s_{1p} + c, \quad (71)$$

$$s_{2p} = t_0 \sqrt{\frac{p_2}{[\sigma]_2 f_6}}, \quad (72)$$

$$s_2 \geq s_{2p} + c. \quad (73)$$

Для сосудов с рубашками на анкерных трубах значение  $s_2$  определяют методом последовательных приближений с учетом зависимости  $s_2$  от  $m$  по формуле (66).

### 7.3.3 Краевые зоны рубашек, сопряженных с корпусом анкерными трубами или отбортовками

Размеры сопряжений с помощью конуса определяют по 6.2 и размеры сопряжений с помощью кольца — по 6.3.

Расстояния от края рубашки до первого ряда анкерных труб или отбортовок должны удовлетворять условиям:

$$t_L \leq t_p \min \left( 1; 0,5 + \sqrt{\frac{t_t}{t_p f_6}} \right), \quad (74)$$

$$t_K \leq t_t \min \left( 1; 0,5 + \sqrt{\frac{t_p}{t_t f_6}} \right), \quad (75)$$

где  $f_6$  вычисляют по формуле (66).

#### 7.4 Определение толщины отбортовок

Толщину отбортовок [см. рисунок А.4 (приложение А)] вычисляют по формуле

$$s_{2p} = \frac{p_2 t_p t_T \eta}{0,7\pi(d_0 - s_2) \min\{[\sigma]_1; [\sigma]_2\}}, \quad (76)$$

где  $s_2 = a \geq s_{2p} + c$ , (77)

$$\eta = 1 - \frac{\pi \left(\frac{d_0}{t_0}\right)^2}{4}. \quad (78)$$

$t_0$  вычисляют по формуле (65).

#### 7.5 Определение толщины анкерных труб

Толщину анкерных труб [см. рисунок А.10 (приложение А)] вычисляют по формуле

$$s_{0p} = \frac{p_2 t_p t_T \eta}{\pi(d_0 - 2s_0) \min\{[\sigma]_0; [\sigma]_1; [\sigma]_2\}}, \quad (79)$$

где  $\eta$  вычисляют по формуле (78).

$$s_0 \geq s_{0p} + c. \quad (80)$$

Размер сварного шва должен удовлетворять условию

$$a \geq 1,41s_{0p} + c. \quad (81)$$

Определяемые по формулам (80) и (81) размеры угловых швов и анкерных труб должны отвечать требованию 4.3.4.

#### 7.6 Проверка на малоцикловую прочность

7.6.1 Размах напряжений в сварных швах вычисляют по формулам:

а) сопряжение отбортовкой

$$\Delta\sigma_3 = \frac{t_p t_T}{\pi d_0 s_p} \beta_{K1} \left( \frac{E_2 |\varepsilon_T|}{K_3 + K_4} + p_2 \right); \quad (82)$$

б) сопряжение анкерными трубами

$$\Delta\sigma_3 = \frac{t_p t_T}{\pi d_0 0,7a} \beta_{K1} \left( \frac{E_2 |\varepsilon_T|}{K_3 + K_4} + \frac{d_0 p_2}{a K_5} \right). \quad (83)$$

Коэффициенты  $K_3$  и  $K_4$  вычисляют по формулам:

- для рубашки на цилиндрической обечайке

$$K_3 = \frac{D_3}{2s_1}, \quad (84)$$

$$K_4 = \frac{D_4}{2s_2}; \quad (85)$$

- для рубашки на выпуклом днище

$$K_3 = \frac{R_1}{2s_3}, \quad (86)$$

$$K_4 = \frac{R_2}{2s_4}. \quad (87)$$



Коэффициент  $K_5$  для сопряжения анкерными трубами определяют по параметрам

$$x = \frac{d_0}{t_0} \sqrt{\frac{\pi}{4}}; y = 1,1 \left( \frac{s_p}{s_0} \right)^3 \sqrt{\frac{s_0}{d_0}},$$

$$K_5 = 1,9 \frac{1 - x^2 + y(0,7 + 1,3x^2)}{x^2(4 - x^2) - 4 \ln x - 3}$$

7.6.2 Размах напряжений в плоских участках вычисляют по формуле

$$\Delta\sigma_4 = \frac{E|\epsilon_T|}{K_8} + \frac{t_p t_T}{K_6 s_p^2} p_2, \quad (88)$$

где  $K_6 = 4,2 \frac{1 - x^2 + y(0,7 + 1,3x^2)}{1 - x^4 + y(0,7 + 3,3x^4) - 4x^2[y + (1,3y - 1)\ln x]}$

$K_8 = K_7$  для рубашки на цилиндрической обечайке,

$K_8 = 1 + \frac{R_2 s_4}{R_1 s_3}$  для рубашки на выпуклом днище, (89)

где  $K_7 = 1 + \frac{D_4 s_2}{D_3 s_1} \left( \frac{\psi}{180^\circ} + \frac{\sin 2\psi}{\pi} \right) - \left( \frac{D_4 s_2}{D_3 s_1} \right)^2 \frac{2 \left( \frac{\sin \psi}{\pi} \right)^2}{1 + \frac{D_4 s_2}{D_3 s_1} \left( \frac{\psi}{180^\circ} \right)}$

7.6.3 Проверку на малоцикловую прочность проводят по формулам:

$$\Delta\sigma_3 \leq [\bar{\sigma}]_3 \text{ или } N \leq [N]_3, \quad (90)$$

$$\Delta\sigma_4 \leq [\bar{\sigma}]_4 \text{ или } N \leq [N]_4. \quad (91)$$

Допускаемые размахи напряжений  $[\bar{\sigma}]_3$  и  $[\bar{\sigma}]_4$  или допускаемое число рабочих циклов  $[N]_3$  и  $[N]_4$  определяют согласно 5.6.3. Индекс 3 относится к сварному шву между корпусом сосуда и сопряжением отбортовкой или к сварному шву между рубашкой и анкерной трубой, индекс 4 относится к рубашке.

### 7.7 Сосуды, полностью охваченные рубашками с сопряжением анкерными трубами или отбортовкой

Для приближенного расчета сосудов, полностью охваченных рубашками с сопряжением анкерными трубами или отбортовкой, допускается применение методики расчета сосудов, частично охваченных рубашками с сопряжением анкерными трубами или отбортовкой, представленной в разделе 7.

## 8 Сосуды со змеевиковыми или регистровыми каналами

### 8.1 Цилиндрическая обечайка

8.1.1 Цилиндрическую обечайку сосуда рассчитывают по ГОСТ 34233.2 на внутреннее избыточное давление с расчетным давлением  $p_1$ , если  $p_1 > 0$ .

8.1.2 Если  $p_1 < 0$ , то цилиндрическую обечайку сосуда рассчитывают на наружное давление с расчетным давлением  $|p_1|$  по ГОСТ 34233.2.

8.1.3 В сосудах со змеевиковыми каналами [см. рисунок А.9а (приложение А)] канал можно рассматривать как кольцо жесткости и цилиндрическую обечайку рассчитывать, как укрепленную кольцами жесткости по ГОСТ 34233.2, при условии, что учитываются следующие особенности:

а) шаг змеевикового канала  $t_S$  должен быть не более  $0,3D_1$ . Если  $n_2 \leq n_3 + 1$ , то цилиндрическую обечайку рассчитывают, как гладкую обечайку;

б) расчетную длину  $l_2$  при расчете по ГОСТ 34233.2 определяют, как осевое расстояние от начала или конца расчетной длины [см. рисунок А.9а (приложение А)] до места окончания первого витка змеевикового канала, охватывающего всю окружность рубашки;

в) расчетные значения  $b$ ,  $l_1$  и  $l_e$  при расчете по ГОСТ 34233.2 вычисляют по формулам:

$$b = \max\{t_S - b_2; l_2 - 0,5b_2; b_2\}, \quad (92)$$

$$l_1 = \frac{L}{n_2 - n_3 - 1}, \quad (93)$$

$$l_e = \min\{t_S; 2(s_2 - c) + b_2 + 1,1\sqrt{D_1(s_1 - c)}; t_S - b_2 + 1,1\sqrt{D_1(s_1 - c)}; 2(s_2 - c) + 1,1\sqrt{D_1(s_1 - c)}\}; \quad (94)$$

г) используемые в ГОСТ 34233.2 величины  $e$ ,  $I_K$  и  $A_K$  вычисляют по формулам:

$$e = e_2 = \frac{s_1 - c}{2} + 0,65h_2; \quad (95)$$

$$I_K = r_3 h_2^2 (s_2 - c) 0,3 \frac{\gamma}{90^\circ}; \quad (96)$$

$$A_K = \begin{cases} r_3 (s_2 - c) \pi \frac{\gamma}{90^\circ} & \text{для } p_1 \leq 0, \\ r_3 (s_2 - c) \pi \frac{\gamma}{90^\circ} - \frac{\pi p_2}{4 [\sigma]_2} h_2 b_2 & \text{для } p_1 > 0. \end{cases} \quad (97)$$

8.1.4 Цилиндрическую обечайку сосуда при нагружении давлением  $p_2$  в каналах вычисляют, как полосу обечайки шириной  $b_2$  по 8.3.

## 8.2 Днища

8.2.1 Выпуклые днища рассчитывают по ГОСТ 34233.2 на внутреннее избыточное давление с расчетным давлением  $p_1$ , если  $p_1 > 0$ , и на наружное давление с расчетным давлением  $|p_1|$ , если  $p_1 < 0$ .

8.2.2 Выпуклые днища при нагружении давлением  $p_2$  в каналах вычисляют, как полосу обечайки шириной  $b_2$  по 8.3.2.

## 8.3 Полоса обечайки под каналами

8.3.1 Каналы по окружности цилиндрической обечайки должны отвечать условию

$$p_2 \leq [p_2] = \frac{4[\sigma]_1 (s_1 - c)^2}{b_2^2 + 4r_3 (s_1 - c) \cos \gamma} \left( 1 + \frac{b_2^2}{2D_1 (s_1 - c)} \right). \quad (98)$$

Если  $p_1 < 0$ , то должно дополнительно выполняться условие

$$\frac{p_2}{[p_2]} \leq 1 - \left[ \frac{|p_1| D_1}{4[\sigma]_1 (s_1 - c)} \right] \left[ \frac{D_1 (s_1 - c) + b_2^2}{D_1 (s_1 - c) + 0,5b_2^2} \right]. \quad (99)$$

Если  $p_2 > p_1 > 0$ , то должно дополнительно выполняться условие

$$\frac{p_2 - p_1}{[p_2]} \leq 1 - \left( \frac{p_1 D_1}{4[\sigma]_1 (s_1 - c)} \right). \quad (100)$$

8.3.2 Каналы вдоль оси цилиндрической обечайки и каналы на днище вычисляют по формуле

$$[p_2] = \frac{4[\sigma]_1 (s_1 - c)^2}{b_2^2} \left[ 1 - \left( \frac{p_1 D_p - 2p_2 r_3 \cos \gamma}{2[\sigma]_1 (s_1 - c)} \right)^2 \right] \quad (101)$$

## 8.4 Каналы

### 8.4.1 Вспомогательные параметры

Коэффициент понижения прочности  $V$  в зоне сопряжения штуцера с каналом рассчитывают по ГОСТ 34233.3. Если канал и штуцер выполнены из трубы одинаковых размеров и материала, то коэффициент  $V$  вычисляют по формуле

$$V = \frac{1}{0,9 + \sqrt{\frac{r_3}{8(s_2 + c)}}} \quad (102)$$

Коэффициент прочности сварного шва:

- для V-образного шва [см. рисунки А.11а, в (приложение А)]

$$\varphi_{p5} = \varphi_{p6} = \varphi_{T2} \quad (103)$$

- для углового шва [см. рисунок А.11б (приложение А)]

$$\varphi_{p5} = \min \left\{ 0,4; 0,7 \frac{a}{s_2 - c} \right\}; \quad (104)$$

$$\varphi_{p6} = 0,4. \quad (105)$$

Коэффициенты понижения прочности каналов  $\varphi_3$  и  $\varphi_4$  вычисляют по формулам:

$$\varphi_3 = \min \{ V; \varphi_{p5} \}; \quad (106)$$

$$\varphi_4 = \min \{ V; \varphi_{p6} \}. \quad (107)$$

8.4.2 Допускаемое избыточное давление в канале вычисляют по формуле

$$[p_2] = \frac{[\sigma]_2 (s_2 - c)}{r_3} \varphi_3. \quad (108)$$

8.4.3 Толщину стенки канала вычисляют по формулам:

$$s_{2p} = \frac{2r_2 p_2}{2[\sigma]_2 \varphi_4 + p_2}, \quad (109)$$

$$s_2 \geq s_{2p} + c, \quad (110)$$

при этом размер сварного шва для угловых швов

$$a \geq 0,6s_{2p}. \quad (111)$$

### 8.5 Распределительные каналы в сосудах с регистровыми каналами

Расчет распределительных каналов в сосудах с регистровыми каналами [см. рисунок А.9б (приложение А)] проводят в соответствии с 8.4, причем используют величины  $V$ ,  $\varphi_3$ ,  $\varphi_4$ , полученные по формулам:

$$V = 1 - \frac{b_2}{t_s}, \quad (112)$$

$$\varphi_3 = V \cdot \varphi_{p5}, \quad (113)$$

$$\varphi_4 = V \cdot \varphi_{p6}. \quad (114)$$

### 8.6 Проверка на малоцикловую прочность

8.6.1 Размах напряжений в сварных швах между сосудом и каналом вычисляют по формуле

$$\Delta\sigma_5 = \beta_{K1} \left[ p_2 \frac{r_3}{s_2} (K_9 + K_{10}) + E_2 |\varepsilon_T| K_9 \right] K_{11}, \quad (115)$$

где  $K_9 = 1,6 \frac{s_2}{h_2} \left[ 1 + 1,5 \left( 1 - \frac{s_2}{h_2} \cos 0,8\gamma \right) \right],$  (116)

$K_{10} = 1$  для V-образного сварного шва по рисункам А.11а, в (приложение А), (117)

$K_{10} = 3 + 3,5 \frac{a}{s_2}$  для углового сварного шва по рисунку А.11б (приложение А);

$K_{11} = 1$  для V-образного сварного шва по рисункам А.11а, в (приложение А),

$K_{11} = \left( \frac{s_2}{a} \right)^2$  для углового сварного шва по рисунку А.11б (приложение А). (118)

8.6.2 Размах напряжений в поперечном сечении канала вычисляют по формуле

$$\Delta\sigma_6 = \frac{p_1 \frac{D_p}{2s_1} + E_2 |\varepsilon_T|}{1 + \frac{r_3 s_2}{t_s s_1} \frac{\pi\gamma}{90^\circ}}. \quad (119)$$

8.6.3 Проверку на малоцикловую прочность проводят из условий:

$$\Delta\sigma_5 \leq [\tilde{\sigma}]_5 \text{ или } N \leq [N]_5, \quad (120)$$

$$\Delta\sigma_6 \leq [\tilde{\sigma}]_6 \text{ или } N \leq [N]_6. \quad (121)$$

Допускаемые размахи напряжений  $[\tilde{\sigma}]_5$  и  $[\tilde{\sigma}]_6$  или допускаемое число рабочих циклов  $[N]_5$  и  $[N]_6$  определяют согласно 5.6.3. Индекс 5 относится к сварному шву между корпусом сосуда и каналом, а индекс 6 — к каналам.

Приложение А  
(справочное)

Рисунки, поясняющие текст стандарта и расчетные размеры

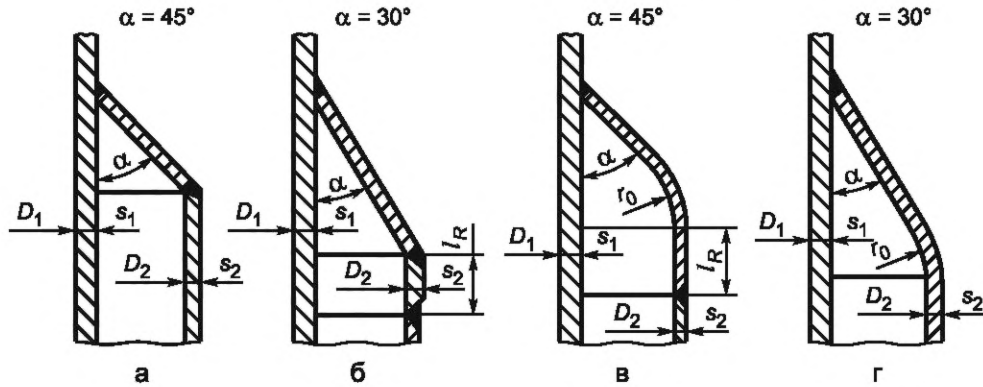


Рисунок А.1 — Сопряжение рубашки с корпусом сосуда с помощью конуса

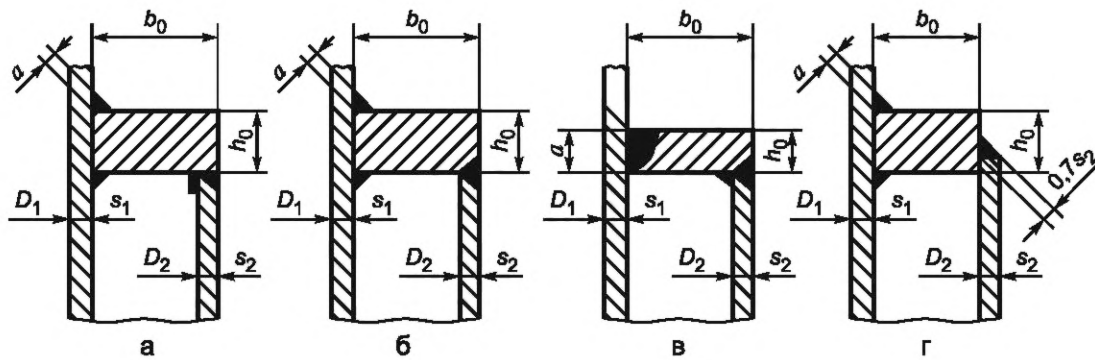
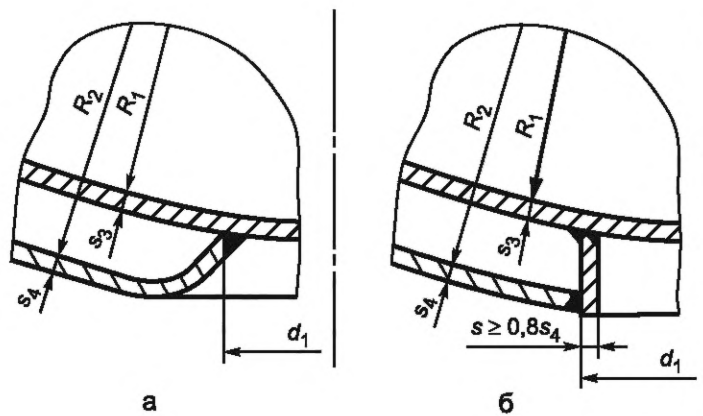


Рисунок А.2 — Сопряжение рубашки с корпусом сосуда с помощью кольца



а — коническое

б — кольцевое

Рисунок А.3 — Сопряжение рубашки с днищем

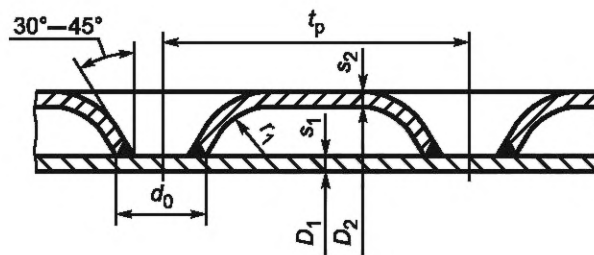
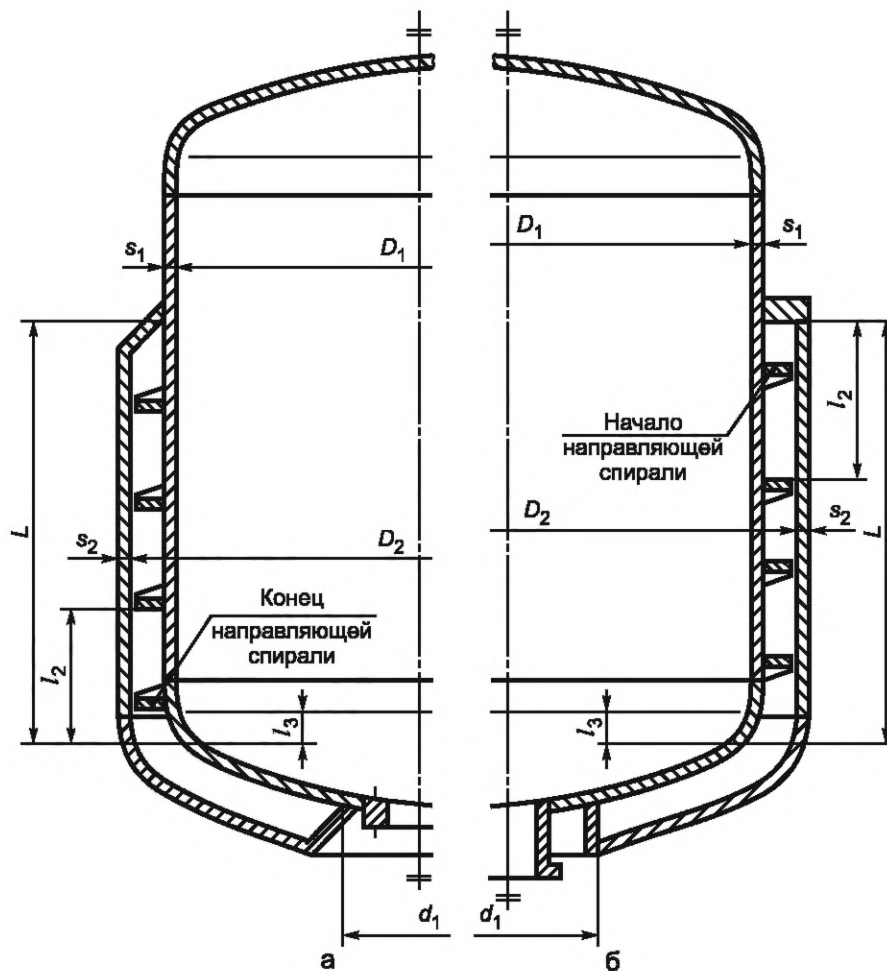


Рисунок А.4 — Сопряжение рубашки с корпусом сосуда отбортовкой



а — с сопряжением с помощью конуса; б — с сопряжением с помощью кольца

Рисунок А.5 — Сосуды с U-образной рубашкой

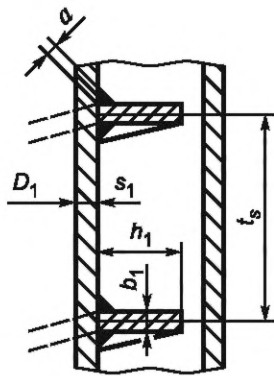
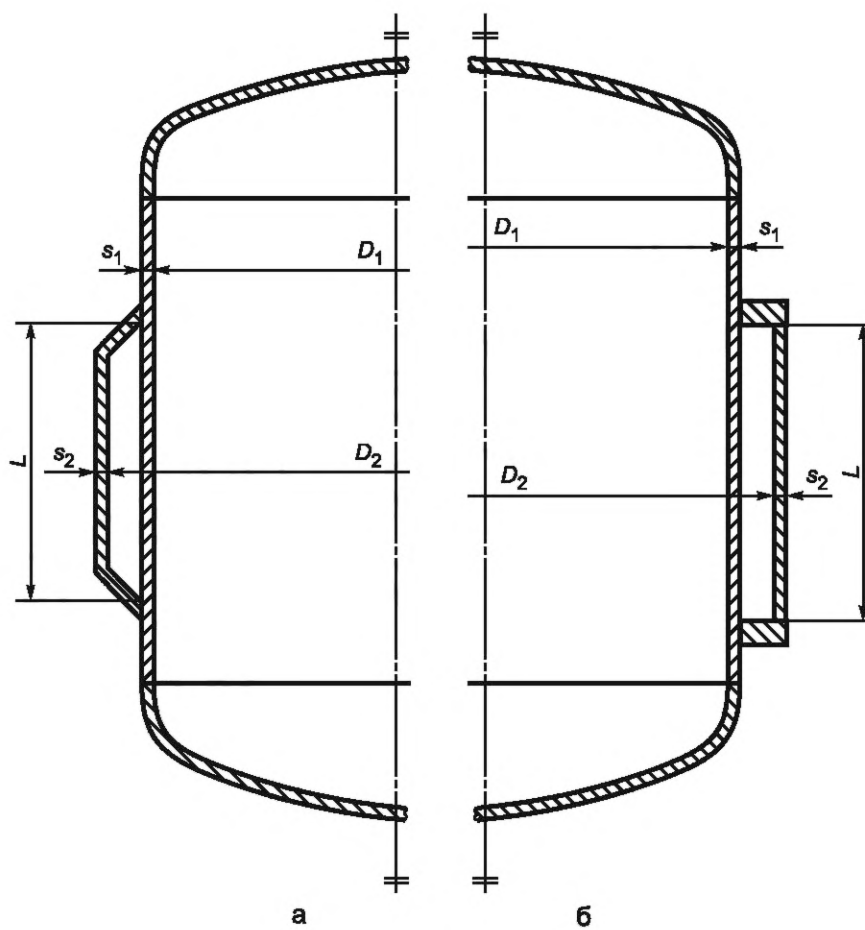
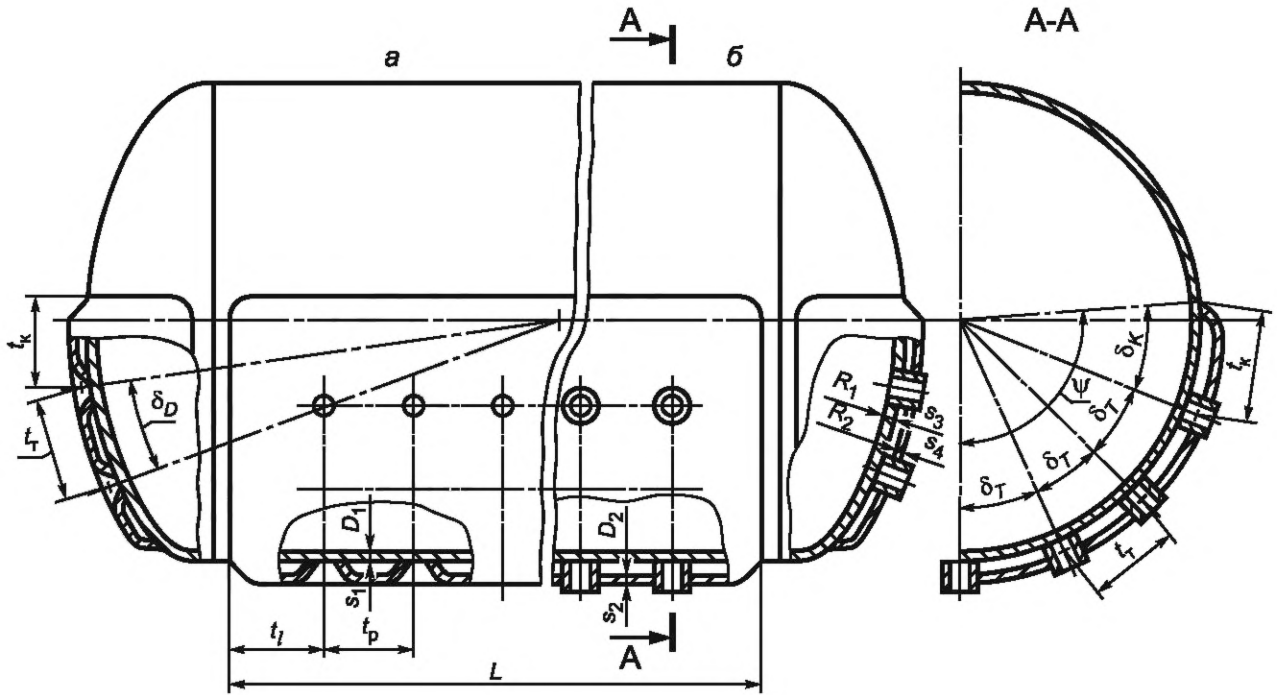


Рисунок А.6 — Направляющая спираль



а — с сопряжением с помощью конуса; б — с сопряжением с помощью кольца

Рисунок А.7 — Сосуды с цилиндрической рубашкой



а — с отбортовкой; б — с анкерными трубами

Рисунок А.8 — Сосуды с рубашками, сопряженными с корпусом сосуда анкерными трубами или отбортовкой

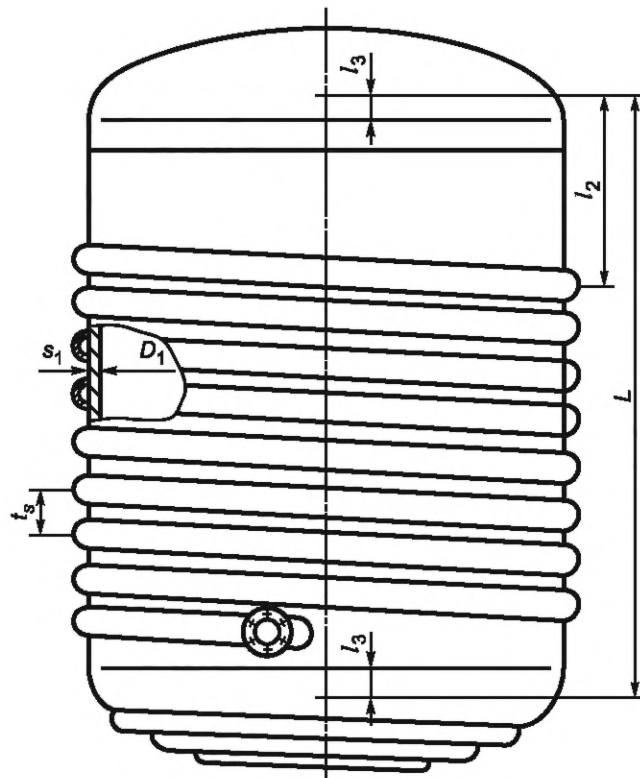


Рисунок А.9а — Сосуды со змеевиковыми каналами



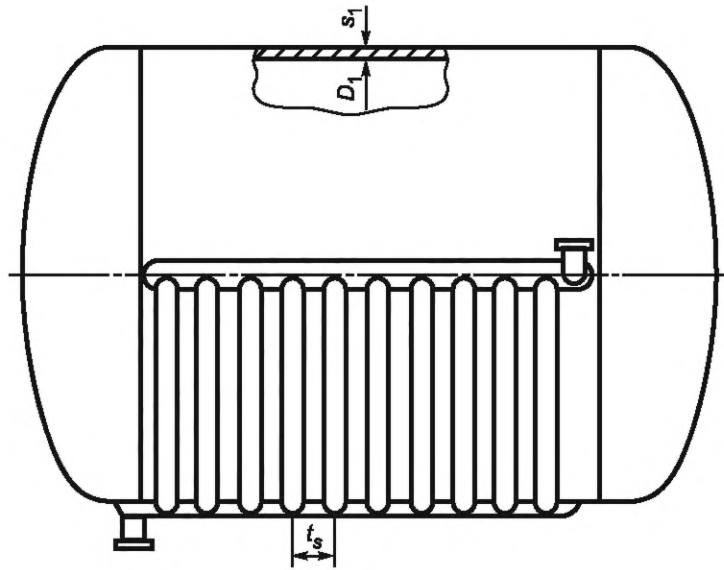


Рисунок А.96 — Сосуды с регистровыми каналами

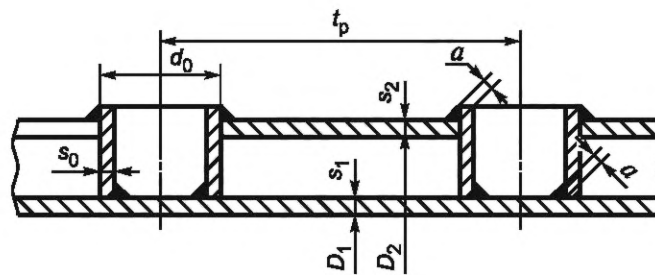
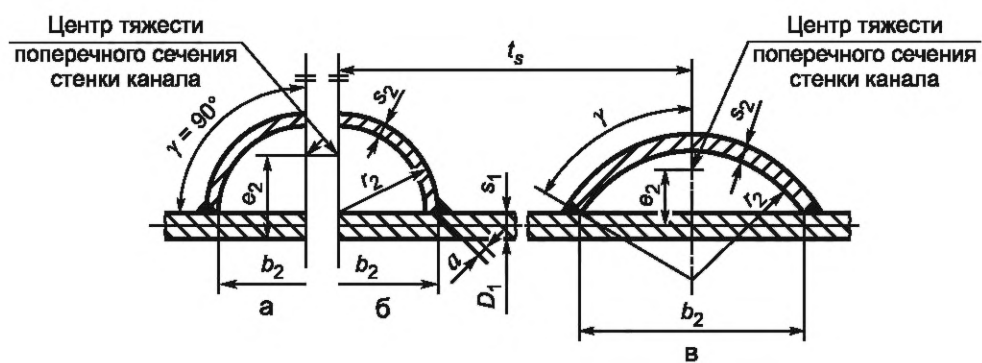


Рисунок А.10 — Сопряжение рубашки с корпусом сосуда анкерными трубами



а — полукруглое сечение с V-образным швом; б — полукруглое сечение с угловым швом;  
в — сегментное сечение

Рисунок А.11 — Каналы

Редактор *Л.С. Зимилова*  
Технический редактор *В.Н. Прусакова*  
Корректор *О.В. Лазарева*  
Компьютерная верстка *Л.А. Круговой*

Сдано в набор 08.04.2019. Подписано в печать 27.05.2019. Формат 60×84<sup>1</sup>/<sub>8</sub>. Гарнитура Ариал.  
Усл. печ. л. 3,72. Уч.-изд. л. 3,37.

Подготовлено на основе электронной версии, предоставленной разработчиком стандарта

**Поправка к ГОСТ 34233.8—2017 Сосуды и аппараты. Нормы и методы расчета на прочность. Сосуды и аппараты с рубашками**

В каком месте	Напечатано	Должно быть
Предисловие. Пункт 7	ВВЕДЕН ВПЕРВЫЕ	ВЗАМЕН ГОСТ 25867—83

(ИУС № 5 2018 г.)

**Поправка к ГОСТ 34233.8—2017 Сосуды и аппараты. Нормы и методы расчета на прочность.  
Сосуды и аппараты с рубашками**

В каком месте	Напечатано	Должно быть		
Предисловие. Таблица согласования	—	Туркмения	ТМ	Главгосслужба «Туркменстандартлары»

(ИУС № 12 2021 г.)

**Поправка к ГОСТ 34233.8—2017 Сосуды и аппараты. Нормы и методы расчета на прочность. Сосуды и аппараты с рубашками**

В каком месте	Напечатано	Должно быть		
Предисловие. Таблица согласования	—	Азербайджан	AZ	Азстандарт

(ИУС № 9 2023 г.)