
МЕЖГОСУДАРСТВЕННЫЙ СОВЕТ ПО СТАНДАРТИЗАЦИИ, МЕТРОЛОГИИ И СЕРТИФИКАЦИИ
(МГС)

INTERSTATE COUNCIL FOR STANDARDIZATION, METROLOGY AND CERTIFICATION
(ISC)

МЕЖГОСУДАРСТВЕННЫЙ
СТАНДАРТ

ГОСТ
IEC 61000-4-5—
2017

Электромагнитная совместимость (ЭМС)

Часть 4-5

МЕТОДЫ ИСПЫТАНИЙ И ИЗМЕРЕНИЙ

Испытание на устойчивость к выбросу напряжения

(IEC 61000 4-5:2014, IDT)

Издание официальное



Москва
Стандартинформ
2020

Предисловие

Цели, основные принципы и общие правила проведения работ по межгосударственной стандартизации установлены ГОСТ 1.0 «Межгосударственная система стандартизации. Основные положения» и ГОСТ 1.2 «Межгосударственная система стандартизации. Стандарты межгосударственные, правила и рекомендации по межгосударственной стандартизации. Правила разработки, принятия, обновления и отмены»

Сведения о стандарте

1 ПОДГОТОВЛЕН Закрытым акционерным обществом «Научно-испытательный центр «САМТЭС» и Техническим комитетом по стандартизации ТК 30 «Электромагнитная совместимость технических средств» на основе собственного перевода на русский язык англоязычной версии стандарта, указанного в пункте 5

2 ВНЕСЕН Федеральным агентством по техническому регулированию и метрологии

3 ПРИНЯТ Межгосударственным советом по стандартизации, метрологии и сертификации (протокол от 12 декабря 2017 г. № 104-П)

За принятие проголосовали:

Краткое наименование страны по МК (ИСО 3166) 004—97	Код страны по МК (ИСО 3166) 004—97	Сокращенное наименование национального органа по стандартизации
Армения	AM	Минэкономики Республики Армения
Беларусь	BY	Госстандарт Республики Беларусь
Казахстан	KZ	Госстандарт Республики Казахстан
Киргизия	KG	Кыргызстандарт
Россия	RU	Росстандарт
Таджикистан	TJ	Таджикстандарт

4 Приказом Федерального агентства по техническому регулированию и метрологии от 14 декабря 2017 г. № 1979-ст межгосударственный стандарт ГОСТ IEC 61000-4-5—2017 введен в действие в качестве национального стандарта Российской Федерации с 1 декабря 2018 г.

5 Настоящий стандарт идентичен международному стандарту IEC 61000-4-5:2014 «Электромагнитная совместимость (ЭМС). Часть 4-5. Методы испытаний и измерений. Испытание на устойчивость к выбросу напряжения» [«Electromagnetic compatibility (EMC) — Part 4-5: Testing and measurement techniques — Surge immunity test», IDT].

Международный стандарт IEC 61000-4-5:2014 подготовлен подкомитетом 77В «Высокочастотные электромагнитные явления» Технического комитета ТК 77 IEC «Электромагнитная совместимость».

Третье издание IEC 61000-4-5:2014 отменяет и заменяет второе издание, опубликованное в 2005 году, и представляет собой технический пересмотр.

IEC 61000-4-5:2014 включает в себя следующие существенные технические изменения по отношению к предыдущей редакции:

- новое приложение Е по математическому моделированию форм выброса;
- новое приложение F по неопределенности измерений;
- новое приложение G по методу калибровки импульсных измерительных систем;
- новое приложение H по связи/развязке выбросов напряжения в линиях с номинальным током свыше 200 А;

е) в то время как требования к испытаниям на устойчивость к выбросу напряжения для портов, подключаемых к внешним линиям связи приведены в 6.2 второго издания (IEC 61000-4-5:2005), в IEC 61000-4-5:2014 этой теме полностью посвящено приложение А. В нем приведены требования к комбинированному генератору выбросов 10/700 мкс.

При применении настоящего стандарта рекомендуется использовать вместо ссылочных международных стандартов соответствующие им межгосударственные стандарты, сведения о которых приведены в дополнительном приложении ДА

6 ВВЕДЕН ВПЕРВЫЕ

7 ПЕРЕИЗДАНИЕ. Апрель 2020 г.

Информация о введении в действие (прекращении действия) настоящего стандарта и изменений к нему на территории указанных выше государств публикуется в указателях национальных стандартов, издаваемых в этих государствах, а также в сети Интернет на сайтах соответствующих национальных органов по стандартизации.

В случае пересмотра, изменения или отмены настоящего стандарта соответствующая информация будет опубликована на официальном интернет-сайте Межгосударственного совета по стандартизации, метрологии и сертификации в каталоге «Межгосударственные стандарты»

© IEC, 2014 — Все права сохраняются
© Стандартинформ, оформление, 2018, 2020



В Российской Федерации настоящий стандарт не может быть полностью или частично воспроизведен, тиражирован и распространен в качестве официального издания без разрешения Федерального агентства по техническому регулированию и метрологии

Содержание

1 Область применения и цель	1
2 Нормативные ссылки	2
3 Термины, определения и сокращения	2
3.1 Термины и определения	2
3.2 Сокращения	4
4 Общие положения	4
4.1 Коммутационные переходные процессы в системе электропитания	4
4.2 Переходные процессы от разрядов молний	4
4.3 Имитация переходных процессов	5
5 Испытательные уровни	5
6 Испытательное оборудование	5
6.1 Общие положения	5
6.2 Комбинированный генератор выбросов 1,2/50 мкс	6
6.3 Устройства связи/развязки	9
6.4 Калибровка устройств связи/развязки	15
7 Испытательная установка	19
7.1 Испытательное оборудование	19
7.2 Проверка испытательного оборудования	19
7.3 Испытательная установка для воздействия выбросов напряжения на порты электропитания испытуемого оборудования	19
7.4 Испытательная установка для воздействия выбросов напряжения на неэкранированные несимметричные соединительные линии	20
7.5 Испытательная установка для воздействия выбросов напряжения на неэкранированные симметричные соединительные линии	20
7.6 Испытательная установка для воздействия выбросов напряжения на экранированные линии	20
8 Процедура испытания	21
8.1 Общие положения	21
8.2 Нормальные условия в испытательной лаборатории	22
8.3 Проведение испытаний	22
9 Оценка результатов испытаний	23
10 Протокол испытаний	23
Приложение А (справочное) Испытания на воздействие выбросов напряжения на наружные неэкранированные симметричные линии связи, предназначенные для соединения широко распространенных систем	25
Приложение В (справочное) Выбор генераторов и испытательных уровней	30
Приложение С (справочное) Пояснения	33
Приложение D (справочное) Рекомендации по достижению помехоустойчивости для оборудования, подключенного к низковольтным системам распределения электроэнергии	36
Приложение E (справочное) Математическое моделирование форм выброса	38

Приложение F (справочное) Рассмотрение неопределенности измерений	47
Приложение G (справочное) Метод калибровки импульсных измерительных систем	54
Приложение H (справочное) Связь/развязка выбросов напряжения в линиях с номинальным током свыше 200 А	57
Приложение ДА (справочное) Сведения о соответствии ссылочных международных стандартов межгосударственным стандартам	58
Библиография	59

Введение

Стандарты серии МЭК 61000 публикуются отдельными частями в соответствии со следующей структурой:

- часть 1. Общие положения:
общее рассмотрение (введение, фундаментальные принципы), определения, терминология;
- часть 2. Электромагнитная обстановка:
описание электромагнитной обстановки, классификация электромагнитной обстановки, уровни электромагнитной совместимости;
- часть 3. Нормы:
нормы электромагнитной эмиссии, нормы помехоустойчивости (в тех случаях, когда они не являются предметом рассмотрения техническими комитетами, разрабатывающими стандарты на продукцию);
- часть 4. Методы испытаний и измерений:
методы измерений, методы испытаний;
- часть 5. Руководства по установке и помехоподавлению:
руководства по установке, методы и устройства помехоподавления;
- часть 6. Общие стандарты;
- часть 9. Разное.

Каждая часть далее подразделяется на несколько частей, опубликованных либо в качестве международных стандартов или технических требований, либо технических отчетов, некоторые из них уже опубликованы как разделы. Остальные будут опубликованы с указанием номера части, за которым следует дефис, а затем номер раздела (например, 61000-6-1).

IEC 61000-4-5:2014 представляет собой международный стандарт, который устанавливает требования помехоустойчивости и процедуры испытаний, относящиеся к выбросам напряжения и тока.

Электромагнитная совместимость (ЭМС)**Часть 4-5****МЕТОДЫ ИСПЫТАНИЙ И ИЗМЕРЕНИЙ****Испытание на устойчивость к выбросу напряжения**

Electromagnetic compatibility (EMC). Part 4-5. Testing and measurement techniques. Surge immunity test

Дата введения — 2018—12—01

1 Область применения и цель

Настоящий стандарт устанавливает требования помехоустойчивости, методы испытаний и диапазон рекомендуемых испытательных уровней для оборудования с учетом однополярных выбросов напряжения, вызванных перенапряжениями от переходных процессов в результате коммутации или разрядов молнии. Установлены несколько испытательных уровней, относящихся к различным условиям окружающей обстановки и размещения. Эти требования разработаны и применимы для электрического и электронного оборудования.

Целью настоящего стандарта является установление основы для оценки помехоустойчивости электрического и электронного оборудования при воздействии выбросов напряжения. Метод испытания, представленный в настоящем стандарте, описывает согласованный метод для оценки устойчивости оборудования или системы в отношении определенного явления.

Примечание — Как установлено в Руководстве IEC 107, настоящий стандарт является основополагающим стандартом в области ЭМС и предназначен для применения всеми техническими комитетами IEC, ответственными за конкретные виды продукции. Руководство IEC 107 также устанавливает, что технические комитеты IEC, разрабатывающие стандарты на конкретные виды продукции, несут ответственность за определение необходимости применения настоящего стандарта при испытаниях и (в случае его применения) за выбор испытательных уровней и критериев качества функционирования оборудования. Технический комитет TC 77 и его подкомитеты готовы к сотрудничеству с техническими комитетами IEC, разрабатывающими стандарты на конкретные виды продукции, в оценке испытательных уровней помехоустойчивости для соответствующих видов продукции.

Настоящий стандарт определяет:

- диапазон испытательных уровней;
- испытательное оборудование;
- испытательные установки;
- методы испытаний.

Задача рассматриваемого лабораторного испытания — это выявление реакции испытуемого оборудования (ИО) в определенных режимах функционирования на воздействие выбросов напряжения, вызванных переходными процессами в результате коммутации или разрядов молнии.

Настоящее испытание не предназначено для проверки способности изоляции ИО выдерживать воздействие высокого напряжения. Прямые воздействия токов молниевых разрядов, то есть прямые удары молний, в настоящем стандарте не рассматриваются.

2 Нормативные ссылки

В настоящем стандарте использована нормативная ссылка на следующий стандарт. Для датированной ссылки применяют только указанное издание ссылочного стандарта, для недатированной — последнее издание (включая все изменения).

IEC 60050 (all parts), International Electrotechnical Vocabulary (IEV) [Международный электротехнический словарь (все части)]

3 Термины, определения и сокращения

3.1 Термины и определения

В настоящем стандарте применены термины по IEC 60050, а также следующие термины с соответствующими определениями:

3.1.1 **лавинное устройство** (avalanche device): Диод, газовый разрядник или другой компонент, разработанный для пробоя и прохождения тока при определенном напряжении.

3.1.2 **калибровка** (calibration): Совокупность операций, устанавливающих посредством ссылок на стандарты соотношение, существующее при определенных условиях между показанием и результатом измерения.

Примечание 1 — Этот термин основан на подходе неопределенности измерений.

Примечание 2 — Соотношение между показаниями и результатами измерений может быть выражено калибровочной диаграммой.

[IEC 60050-311:2001, 311-01-09]

3.1.3 **ограничительное устройство** (clamping device): Диод, варистор или другой компонент, который предназначен для предотвращения превышения приложенным напряжением заданного значения.

3.1.4 **комбинированный генератор выбросов** (combination wave generator, CWG): Генератор с формой импульса напряжения 1,2/50 или 10/700 мкс в режиме холостого хода и соответствующей формой импульса тока 8/20 или 5/320 мкс в режиме короткого замыкания выхода генератора.

3.1.5 **устройство связи** (coupling network, CN): Электрическая схема, предназначенная для передачи энергии из одной цепи в другую.

3.1.6 **устройство связи/развязки**; YCP (coupling/decoupling network, CDN): Комбинация устройства связи и устройства развязки.

3.1.7 **устройство развязки** (decoupling network, DN): Электрическая схема, предназначенная для предотвращения воздействия выбросов напряжения, прикладываемых к ИО, на другие устройства, оборудование или системы, которые не участвуют в испытании.

3.1.8 **длительность** (duration)

3.1.8.1 **длительность T_d (выброс напряжения)** [duration T_d (surge voltage)]: Временной интервал между моментом, в который импульсное напряжение возрастает до 0,5 его пикового значения, и моментом, когда оно затем падает до 0,5 его пикового значения T_w .

$$T_d = T_w$$

(см. рисунки 2 и А.2).

3.1.8.2 **длительность T_d (выброс тока для 8/20 мкс)** [duration T_d (surge current for 8/20 μ s)]: Виртуальный параметр, определяемый как временной интервал между моментом, в который импульсное напряжение возрастает до 0,5 своего пикового значения, и моментом, когда оно затем падает до 0,5 его пикового значения T_w , умноженный на 1,18:

$$T_d = 1,18 \cdot T_w$$

(см. рисунок 3).

3.1.8.3 **длительность T_d (выброс тока для 5/320 мкс)** [duration T_d (surge current for 5/320 μ s)]: Временной интервал между моментом, в который импульсное напряжение возрастает до 0,5 его пикового значения, и моментом, когда оно затем падает до 0,5 его пикового значения T_w :

$$T_d = T_w$$

(см. рисунок А.3).

3.1.9 эффективное выходное полное сопротивление (генератора выбросов) [effective output impedance (surge generator)]: Отношение пикового напряжения холостого хода к пиковому значению тока короткого замыкания в том же выходном порте.

3.1.10 электрическая установка, электроустановка (electrical installation): Совокупность взаимосвязанного электрического оборудования, имеющего согласованные характеристики и предназначенного для определенной цели.

[IEC 60050-826:2004, 826-10-01]

3.1.11 длительность фронта (front time)

3.1.11.1 длительность фронта T_f (выброс напряжения) [front time T_f (surge voltage)]: Виртуальный параметр, определяемый как временной интервал T между моментами, когда импульсное напряжение составляет 30 % и 90 % его пикового значения, умноженный на 1,67 (см. рисунки 2 и А.2).

3.1.11.2 длительность фронта T_f (выброс тока) [front time T_f (surge current)]: Виртуальный параметр, определяемый как временной интервал T_f между моментами, когда импульсный ток составляет 10 % и 90 % его пикового значения, умноженный на 1,25 (см. рисунки 3 и А.3).

3.1.12 высокоскоростные линии связи (high-speed communication lines): Линии ввода/вывода, которые работают на частотах передачи выше 100 кГц.

3.1.13 устойчивость к электромагнитной помехе (помехоустойчивость) (immunity): Способность устройства, оборудования или системы функционировать без ухудшения в присутствии качества при воздействии электромагнитных помех.

[IEC 60050-161:1990, 161-01-20]

3.1.14 соединительные линии (interconnection lines): Линии ввода/вывода, и/или линии связи, и/или линии ввода/вывода низкого напряжения постоянного тока (≤ 60 В), где вторичные цепи (изолированные от сети переменного тока) не подвержены переходным процессам перенапряжения (то есть вторичные цепи надежно заземлены и имеют емкостную фильтрацию постоянного тока при пульсациях от пика до пика менее 10 % от постоянной составляющей).

3.1.15 порт электропитания (power port): Порт, содержащий проводник или кабель, несущий основную электрическую энергию, необходимую для функционирования аппарата или подключенного к нему связанного оборудования.

3.1.16 первичная защита (primary protection): Средства, предотвращающие распространение большей части энергии помехи за пределы определенного интерфейса.

3.1.17 опорное заземление (reference ground): Часть Земли, рассматриваемая как проводник, электрический потенциал которого условно принимается за «ноль», находящийся вне зоны влияния любых заземляющих устройств.

[IEC 60050-195:1998, 195-01-01]

3.1.18 время нарастания T_r (rise time T_r): Интервал времени между моментами, в которых мгновенное значение импульса впервые достигает 10 %, а затем 90 % величины (см. рисунки 3 и А.3).

[IEC 60050-161:1990, 161-02-05, модифицировано: содержание примечания включено в определение, и «пульсация» была изменена на «импульс»]

3.1.19 вторичная защита (secondary protection): Средства, с помощью которых подавляется энергия, пропущаемая первичной защитой.

Примечание — Это может быть специальное устройство или характеристика, присущая испытываемому оборудованию.

3.1.20 выброс (surge): Волна электрического тока, напряжения или мощности переходного процесса, распространяющаяся вдоль линии или цепи и характеризующаяся быстрым ростом с последующим более медленным снижением.

[IEC 60050-161:1990, 161-08-11, модифицировано: «выброс» здесь относится к напряжению, току и мощности]

3.1.21 симметричные линии (symmetrical lines): Пара симметрично возбуждаемых проводников с потерями на преобразование от симметричного к общему несимметричному виду сигналов более 20 дБ.

3.1.22 система (system): Совокупность взаимосвязанных элементов, образованная для достижения поставленной цели путем выполнения заданной функции.

Примечание — Система считается отделенной от окружающей обстановки и других внешних систем воображаемой поверхностью, которая прерывает связи между ними и рассматриваемой системой. Благодаря этим связям система подвергается воздействию окружающей обстановки, находится под воздействием внешних систем или сама воздействует на окружающую среду или внешние системы.

3.1.23 переходный процесс (transient): Явление или величина, которые изменяются между двумя соседними стационарными состояниями в течение интервала времени, короткого по сравнению с рассматриваемой шкалой времени.

[IEC 60050-161:1990, 161-02-01]

3.1.24 проверка (verification): Совокупность операций, которая используется для проверки системы испытательного оборудования (например, испытательного генератора и его соединительных кабелей), чтобы продемонстрировать, что испытательная система функционирует.

Примечание 1 — Методы, используемые для верификации, могут отличаться от методов, используемых для калибровки.

Примечание 2 — Для целей настоящего основополагающего стандарта ЭМС указанное определение отличается от определения, приведенного в IEC 60050-311:2001, 311-01-13.

3.2 Сокращения

AE — вспомогательное оборудование.

CD — элемент связи.

CDN — устройство связи/развязки (УСР).

CLD — ограничительное устройство.

CN — устройство связи.

CWG — комбинированный генератор выбросов.

DN — устройство развязки.

EFT/B — электрические быстрые переходные процессы/пачки.

EMC — электромагнитная совместимость (ЭМС).

ESD — электростатический разряд (ЭСР).

EUT — испытуемое оборудование (ИО).

GDT — газоразрядная трубка.

MU — неопределенности измерений.

PE — защитное заземление.

SPD — устройство защиты от выбросов напряжения.

4 Общие положения

4.1 Коммутационные переходные процессы в системе электропитания

Коммутационные переходные процессы в системе электропитания могут быть разделены на переходные процессы, связанные:

а) с переключениями в мощных системах электроснабжения, например с коммутацией конденсаторных батарей;

б) незначительными локальными переключениями или изменениями нагрузки в электрических распределительных системах;

в) резонирующими цепями, связанными с переключающими приборами, например тиристорами, транзисторами;

г) различными повреждениями в системах, такими как короткие замыкания цепей на землю и дуговые разряды на систему заземления электрических установок.

4.2 Переходные процессы от разрядов молний

Основными механизмами, при помощи которых молнии порождают выбросы напряжения, являются следующие.

а) непосредственный удар молнии в наружную (вне здания) цепь инжектирует значительные токи, которые создают напряжения, протекающие через сопротивление цепи заземления или полное сопротивление наружной цепи;

б) непрямым ударом молнии (то есть ударом между облаками, внутри облака или в находящиеся вблизи объекты, который создает электромагнитные поля) индуцирует напряжения/токи в проводниках снаружи и/или внутри здания;

с) протекающий ток от молнии к земле в результате близких разрядов непосредственно в землю взаимодействует с общим контуром заземления системы заземления электрической установки.

Быстрое изменение напряжения или протекания тока, которое может возникнуть в результате срабатывания устройства молниезащиты, может приводить к образованию электромагнитных помех в расположенном рядом оборудовании.

4.3 Имитация переходных процессов

Характеристики испытательного генератора установлены так, чтобы с максимальным подобием имитировать указанные выше явления.

Если источник помех находится в той же цепи, что и ИО, например в цепи электропитания (непосредственная связь), генератор может имитировать низкое полное сопротивление источника на портах ИО.

Если источник помех не находится в той же цепи, что и ИО (косвенная связь), генератор может имитировать более высокое полное сопротивление источника.

5 Испытательные уровни

Предпочтительный диапазон испытательных уровней приведен в таблице 1.

Таблица 1 — Испытательные уровни

Уровень	Испытательное напряжение в режиме холостого хода, кВ	
	«Провод — провод»	«Провод — земля» ^{b)}
1	—	0,5
2	0,5	1,0
3	1,0	2,0
4	2,0	4,0
X ^{a)}	Специальное	Специальное

^{a)} «X» может быть любой испытательный уровень ниже, выше или между другими испытательными уровнями. Соответствующий испытательный уровень может быть установлен в технических требованиях на оборудование конкретного вида.

^{b)} Для симметричных соединительных линий испытание может быть применено к нескольким линиям одновременно по отношению к земле, то есть «провода — земля».

Испытательные уровни выбирают в соответствии с условиями эксплуатации установок. Классы установок приведены в приложении С.

При испытании применяют все испытательные уровни, указанные в таблице 1, от минимального до и включая установленный испытательный уровень (см. 8.3).

Выбор испытательных уровней для различных интерфейсов представлен в приложении В.

6 Испытательное оборудование

6.1 Общие положения

Определены два типа комбинированных выбросов. Каждый из них имеет свои собственные конкретные приложения в зависимости от типа порта, подлежащего испытанию. Комбинированный генератор выбросов 10/700 мкс используют для испытания портов, предназначенных для подключения к наружным симметричным линиям связи (см. приложение А). Комбинированный генератор выбросов 1,2/50 мкс используют во всех остальных случаях.

6.2 Комбинированный генератор выбросов 1,2/50 мкс

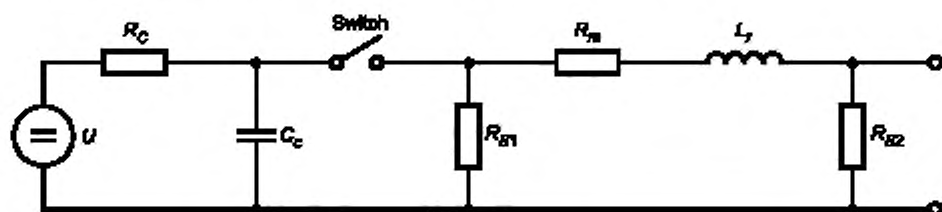
6.2.1 Общие положения

Замысел настоящего стандарта в том, что формы выходных импульсов соответствуют требованиям в точках, где они прикладываются к ИО. Формы импульсов определены в виде напряжения в режиме холостого хода и тока в режиме короткозамкнутого выхода генератора и поэтому должны измеряться без подключения ИО. В случае питания изделия от источника переменного или постоянного тока, когда выброс напряжения прикладывают к линиям питания переменного или постоянного тока, формы выходных импульсов должны соответствовать требованиям таблиц 4, 5 и 6. В том случае, когда выбросы напряжения подаются непосредственно с выхода генератора, формы импульсов должны соответствовать требованиям таблицы 2. Не предполагается, чтобы формы импульсов соответствовали требованиям как на выходе генератора, так и на выходе устройства связи/развязки одновременно, но только тогда, когда это применимо к ИО.

Настоящий генератор предназначен для генерации выбросов, имеющих длительность:

- фронта напряжения холостого хода 1,2 мкс;
- импульса напряжения холостого хода 50 мкс;
- фронта тока при коротком замыкании выхода 8 мкс;
- импульса тока при коротком замыкании выхода 20 мкс.

Упрощенная схема генератора приведена на рисунке 1. Значения элементов R_{S1} , R_{S2} , R_m , L_r и C_c выбирают таким образом, чтобы генератор формировал выброс напряжения 1,2/50 мкс в режиме холостого хода и выброс тока 8/20 мкс в режиме короткого замыкания.



U — источник высокого напряжения; R_C — зарядный резистор; C_C — накопительный конденсатор;
 R_{S1} — резисторы, формирующие форму импульса; R_m — резистор, согласующий полное сопротивление;
 L_r — индуктивность, формирующая время нарастания; Switch — выключатель

Рисунок 1 — Упрощенная схема комбинированного генератора выбросов

Отношение пикового выходного напряжения холостого хода к пиковому значению тока короткого замыкания для одного и того же выходного порта комбинированного генератора выбросов должно рассматриваться в качестве эффективного выходного полного сопротивления.

Для указанного генератора отношение определяет эффективное выходное полное сопротивление 2 Ом.

Когда выход генератора подключен к ИО, форма импульса напряжения и тока является функцией входного полного сопротивления ИО. Это сопротивление может изменяться во время приложения выбросов напряжения к оборудованию либо из-за надлежащей работы установленных устройств защиты, либо пробоя зазоров или компонентов, если защитные устройства отсутствуют или неисправны. Таким образом, импульсы напряжения 1,2/50 мкс и импульсы тока 8/20 мкс должны обеспечиваться на одном и том же выходе генератора в соответствии с требованиями нагрузки.

6.2.2 Рабочие характеристики генератора

Полярность	положительная и отрицательная
Фазовый сдвиг	в диапазоне от 0 до 360° по отношению к фазовому углу напряжения в линии электропитания переменного тока ИО с допуском $\pm 10^\circ$
Частота следования импульсов	1 раз в минуту или чаще
Пиковое выходное напряжение в режиме холостого хода	регулируемое в диапазоне от 0,5 кВ до требуемого испытательного уровня
Форма импульса напряжения	см. таблицу 2 и рисунок 2

Допуск установки выходного напряжения	см. таблицу 3
Выходной пиковый ток в режиме короткого замыкания	в зависимости от установленного пикового напряжения (см. таблицы 2 и 3)
Форма импульса тока	см. таблицу 2 и рисунок 3

Примечание — Временные параметры действительны для тока короткого замыкания на выходе генератора без резистора 10 Ом (см 6.3).

Допуск установки выходного тока в режиме короткого замыкания	см. таблицу 3
--	---------------

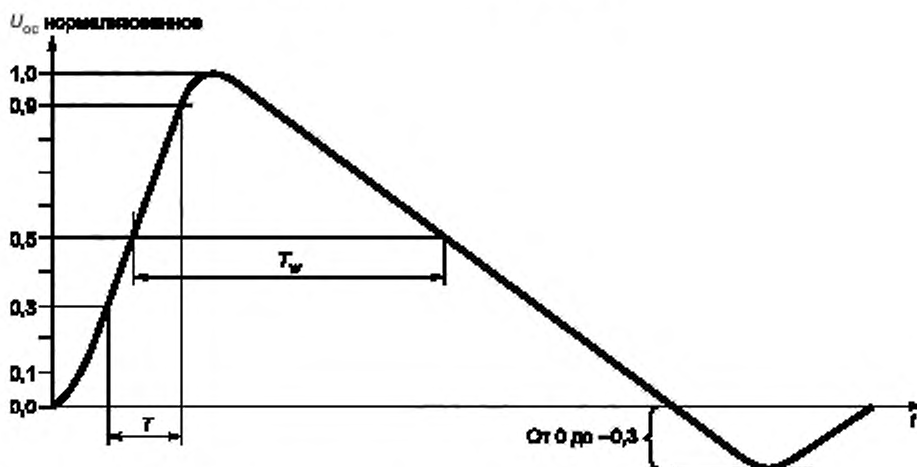
Таблица 2 — Определения параметров импульсов 1,2/50 и 8/20 мкс

	Длительность фронта T_f , мкс	Длительность T_d , мкс
Напряжение холостого хода	$T_f = 1,67 \cdot T = 1,2 \pm 30 \%$	$T_d = T_w = 50 \pm 20 \%$
Ток короткого замыкания	$T_f = 1,25 \cdot T_f = 8 \pm 20 \%$	$T_d = 1,18 \cdot T_w = 20 \pm 20 \%$

Таблица 3 — Соотношение между пиковым значением напряжения холостого хода и пиковым значением тока короткого замыкания

Пиковое напряжение в режиме холостого хода $\pm 10 \%$ на выходе генератора, кВ	Пиковый ток в режиме короткого замыкания $\pm 10 \%$ на выходе генератора, кА
0,5	0,25
1,0	0,5
2,0	1,0
4,0	2,0

Следует использовать генератор с незаземленным выходом.



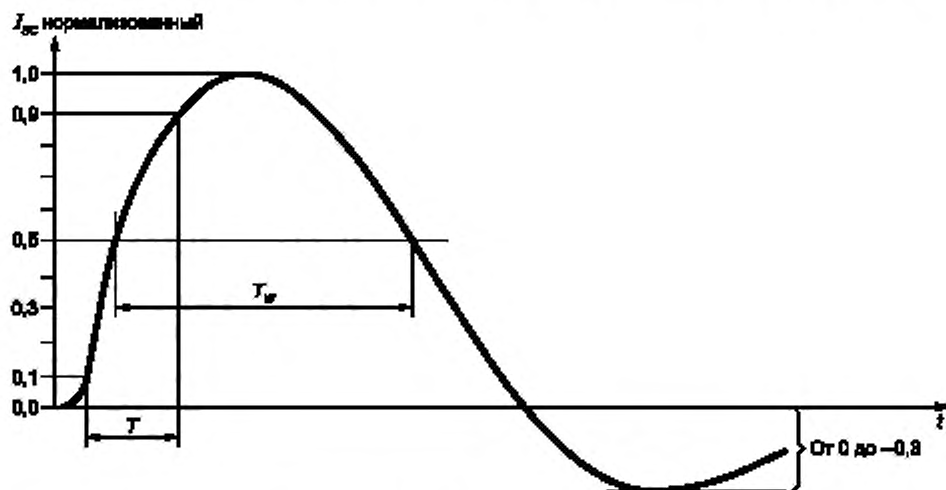
Длительность фронта: $T_f = 1,67 \cdot T = 1,2 \text{ мкс} \pm 30 \%$.

Длительность: $T_d = T_w = 50 \text{ мкс} \pm 20 \%$.

Примечание — Значение 1,67 является обратной величиной разности между пороговыми значениями 0,9 и 0,3.

Рисунок 2 — Форма импульса напряжения холостого хода (1,2/50 мкс) на выходе генератора без подключения УСП

Требование к величине отрицательного выброса применяют только к выходу генератора. На выходе УСР ограничений на величину отрицательного или положительного выброса не устанавливают.



Длительность фронта: $T_f = 1,25 \cdot T_r = 8 \text{ мкс} \pm 20 \%$.

Длительность: $T_d = 1,18 \cdot T_w = 20 \text{ мкс} \pm 20 \%$.

Примечание 1 — Значение 1,25 является обратной величиной разности между пороговыми значениями 0,9 и 0,1.

Примечание 2 — Значение 1,18 получено из эмпирических данных.

Рисунок 3 — Форма импульса тока короткого замыкания (8/20 мкс) на выходе генератора без подключения УСР

Требование к величине отрицательного выброса применяют только к выходу генератора. На выходе УСР ограничений на величину отрицательного или положительного выброса не устанавливают.

6.2.3 Калибровка генератора

Характеристики испытательного генератора должны быть откалиброваны для того, чтобы установить, что они соответствуют требованиям настоящего стандарта. Для этого проводят следующую процедуру (см. также приложение G).

Выход генератора должен быть подключен к измерительной системе с достаточной шириной полосы пропускания, достаточными возможностями по напряжению и току для мониторинга характеристик сигналов. Приложение E содержит информацию о ширине полосы выбросов напряжения.

Если для измерения тока короткого замыкания используют трансформатор тока (пробник), он должен быть выбран таким образом, чтобы не происходило насыщение магнитопровода. Нижняя (минус 3 дБ) угловая частота пробника должна быть менее 100 Гц.

Характеристики генератора должны быть измерены с помощью внешнего конденсатора 18 мкФ, подключенного последовательно с выходом как при разомкнутой цепи (нагрузка не менее 10 кОм), так и при условиях короткого замыкания при том же установленном напряжении. Если конденсатор 18 мкФ встроен в генератор, внешний конденсатор 18 мкФ для калибровки не требуется.

Все рабочие характеристики, указанные в 6.2.2, за исключением сдвига фаз, должны выполняться на выходе генератора. Характеристики сдвига фаз должны выполняться на выходе УСР при 0° , 90° , 180° и 270° для одной полярности.

Примечание — В случае добавления дополнительного внутреннего или внешнего резистора к выходу генератора для увеличения эффективного полного сопротивления источника с 2 Ом, например до 12 или 42 Ом в соответствии с требованиями испытательной установки, длительность фронта и длительность испытательных импульсов на выходе устройства связи могут быть значительно изменены.

6.3 Устройства связи/развязки

6.3.1 Общие положения

Каждое УСР состоит из схемы развязки и схемы связи, как указано в примерах на рисунках 5—11.

Примечание — Резисторы и/или конденсаторы связи могут быть частью УСР, частью генератора или дискретными внешними элементами.

В линиях питания переменного или постоянного тока устройство развязки обеспечивает относительно высокое полное сопротивление для выбросов напряжения, но в то же время позволяет протекать току к испытываемому оборудованию. Это полное сопротивление позволяет формировать импульс напряжения на выходе УСР и предотвращает обратное протекание выброса тока в источник переменного или постоянного тока. Высоковольтные конденсаторы используют как элемент связи, подобранный по величине, чтобы обеспечить прохождение импульса полной длительности к ИО. УСР для источников питания переменного или постоянного тока должно быть сконструировано так, чтобы форма импульса напряжения в режиме холостого хода и форма импульса тока в режиме короткого замыкания соответствовали требованиям таблиц 4, 5 и 6.

Для линий ввода — вывода сигналов и линий связи последовательное полное сопротивление устройства развязки ограничено необходимой шириной полосы для передачи данных. Элементы связи могут быть конденсаторами, когда линия допускает эффекты емкостной нагрузки, ограничительными устройствами или разрядниками. Если ввод помехи производится в соединительные линии, то форма импульса может быть искажена механизмом связи, как описано в 6.3.3.

Каждое УСР должно удовлетворять требованиям 6.3.2 и 6.3.3 и соответствовать требованиям калибровки по 6.4. Применение УСР производят в соответствии со следующей блок-схемой (см. рисунок 4).

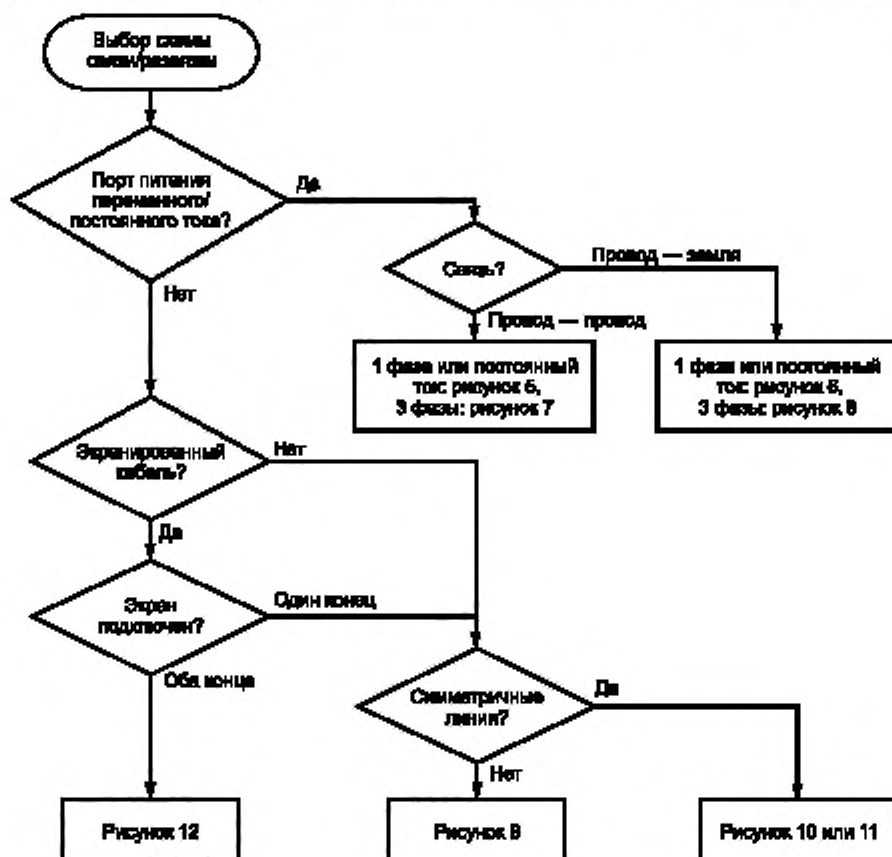


Рисунок 4 — Выбор метода связи/развязки

6.3.2 Устройства связи/развязки для портов электропитания переменного/постоянного тока с номинальным потребляемым током не более 200 А на линию

Максимальная амплитуда, длительность фронта и длительность должны быть проверены по напряжению в условиях холостого хода и по току в условиях короткого замыкания на выходном порте ИО. Параметры импульса, измеренные на порте УСР, подключаемом к ИО, зависят от источника генератора и действительны только для конкретной испытанной комбинации «генератор/УСР». Требование к величине отрицательного выброса применяют только к выходу генератора. На выходе УСР ограничений на величину отрицательного выброса не устанавливают.

УСР должно быть подключено к измерительной системе с достаточной шириной полосы пропускания, достаточными возможностями по напряжению и току для мониторинга характеристик сигналов. Индуктивность развязки должна быть выбрана изготовителем УСР таким образом, чтобы падение напряжения на УСР не превышало 10 % от его входного напряжения при заданном номинальном токе, но не должна превышать 1,5 мГн.

Для того чтобы предотвратить нежелательное падение напряжения в УСР, значение элемента развязки должно быть уменьшено для УСР с номинальным током более 16 А. Как следствие, пиковое напряжение и длительность импульса напряжения холостого хода, которые измеряются без нагрузки, могут варьироваться в пределах допусков, приведенных в таблицах 4, 5 и 6. ИО с большим потреблением тока представляют собой более низкие полные сопротивления и вызывают выбросы напряжения, близкие к условиям короткого замыкания. Таким образом, для силовоточных УСР форма кривой тока является преобладающей, большие допуски по определению напряжения приемлемы.

Таблица 4 — Параметры формы импульса напряжения на порте УСР для подключения ИО

Параметры формы импульса напряжения в режиме холостого хода ^{a)} b)	Полное сопротивление связи	
	18 мкФ («провод — провод»)	9 мкФ + 10 Ом («провод — земля» ^{b)})
Пиковое напряжение: номинальный ток ≤ 16 А 16 А < номинальный ток ≤ 32 А 32 А < номинальный ток ≤ 63 А 63 А < номинальный ток ≤ 125 А 125 А < номинальный ток ≤ 200 А	Заданное напряжение +10 %/–10 % Заданное напряжение +10 %/–10 % Заданное напряжение +10 %/–10 % Заданное напряжение +10 %/–10 % Заданное напряжение +10 %/–10 %	Заданное напряжение +10 %/–10 % Заданное напряжение +10 %/–10 % Заданное напряжение +10 %/–15 % Заданное напряжение +10 %/–20 % Заданное напряжение +10 %/–25 %
Длительность фронта	1,2 мкс ± 30 %	1,2 мкс ± 30 %
Длительность: номинальный ток ≤ 16 А 16 А < номинальный ток ≤ 32 А 32 А < номинальный ток ≤ 63 А 63 А < номинальный ток ≤ 125 А 125 А < номинальный ток ≤ 200 А	50 мкс + 10 мкс/–10 мкс 50 мкс + 10 мкс/–15 мкс 50 мкс + 10 мкс/–20 мкс 50 мкс + 10 мкс/–25 мкс 50 мкс + 10 мкс/–30 мкс	50 мкс + 10 мкс/–25 мкс 50 мкс + 10 мкс/–30 мкс 50 мкс + 10 мкс/–35 мкс 50 мкс + 10 мкс/–40 мкс 50 мкс + 10 мкс/–45 мкс
Примечание — Номинальный ток в таблице 4 — это номинальный ток УСР.		
^{a)} Измерение параметров импульса напряжения должно производиться при ненагруженном входе УСР для подключения к источнику питания переменного/постоянного тока.		
^{b)} В таблице приведены значения для комбинированного генератора выбросов напряжения с идеальными значениями. Если комбинированный генератор выбросов имеет значения параметров, близкие к допустимым значениям, отклонения параметров УСР могут привести к генерированию значений за пределами допусков для комбинации «генератор/УСР».		

Таблица 5 — Параметры формы импульса тока на порте УСР для подключения ИО

Параметры формы импульса тока в режиме короткого замыкания ^{a)}	Полное сопротивление связи	
	18 мкФ («провод — провод»)	9 мкФ + 10 Ом («провод — земля» ^{b)})
Длительность фронта	$T_f = 1,25 \cdot T_r = 8 \text{ мкс} \pm 20 \%$	$T_f = 1,25 \cdot T_r = 2,5 \text{ мкс} \pm 30 \%$
Длительность	$T_d = 1,18 \cdot T_w = 20 \text{ мкс} \pm 20 \%$	$T_d = 1,04 \cdot T_w = 25 \text{ мкс} \pm 30 \%$
^{a)} Измерение параметров импульса тока должно производиться при ненагруженном входе УСР для подключения к источнику питания переменного/постоянного тока.		
^{b)} Значение 1,04 получено из эмпирических данных.		

Таблица 6 — Соотношение между пиковым значением напряжения холостого хода и пиковым значением тока короткого замыкания на порте УСР для подключения ИО

Пиковое напряжение в режиме холостого хода $\pm 10\%$ на порте УСР для подключения ИО, кВ	Пиковый ток в режиме короткого замыкания $\pm 10\%$ на порте УСР для подключения ИО (18 мкФ), кА	Пиковый ток в режиме короткого замыкания $\pm 10\%$ на порте УСР для подключения ИО (9 мкФ + 10 Ом), А
0,5	0,25	41,7
1,0	0,5	83,3
2,0	1,0	166,7
4,0	2,0	333,3

В приложении Н приведены данные для ИО с номинальным входным током выше 200 А в каждой фазе.

Указанные выше характеристики применимы для однофазных систем (линия, нейтральный провод, защитное заземление) и трехфазных систем (три линейных провода, нейтральный провод и защитное заземление).

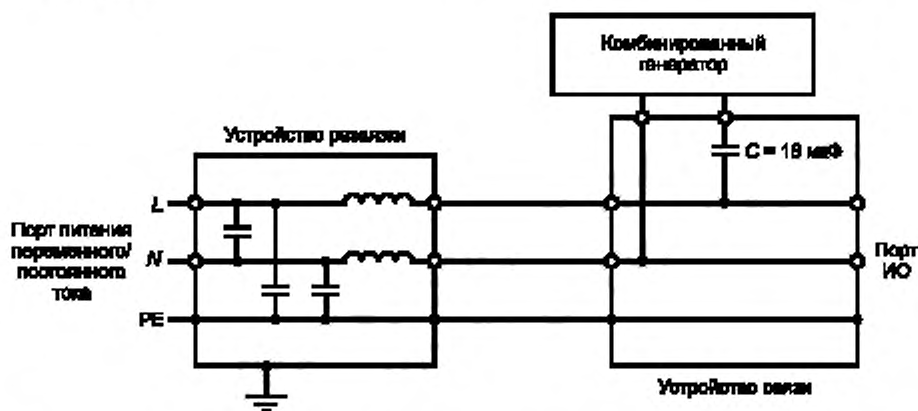


Рисунок 5 — Пример устройства связи и устройства развязки для емкостной связи для линий переменного/постоянного тока: связь «провод — провод»

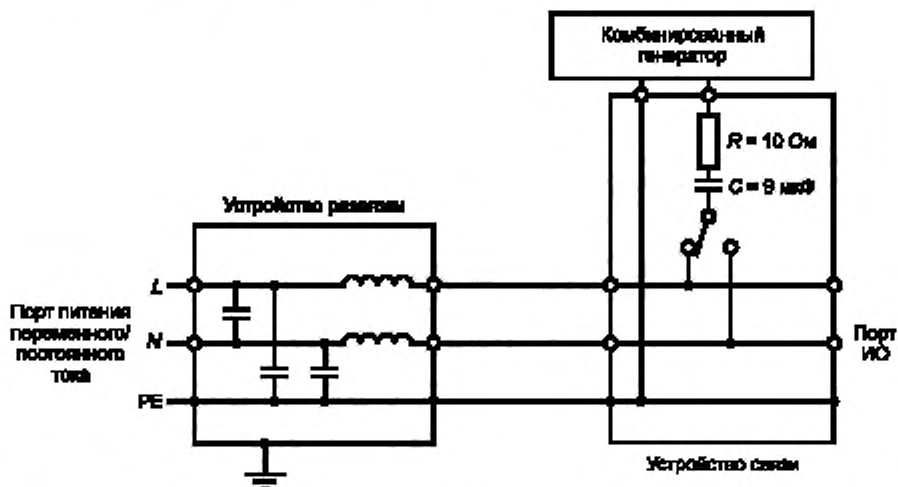
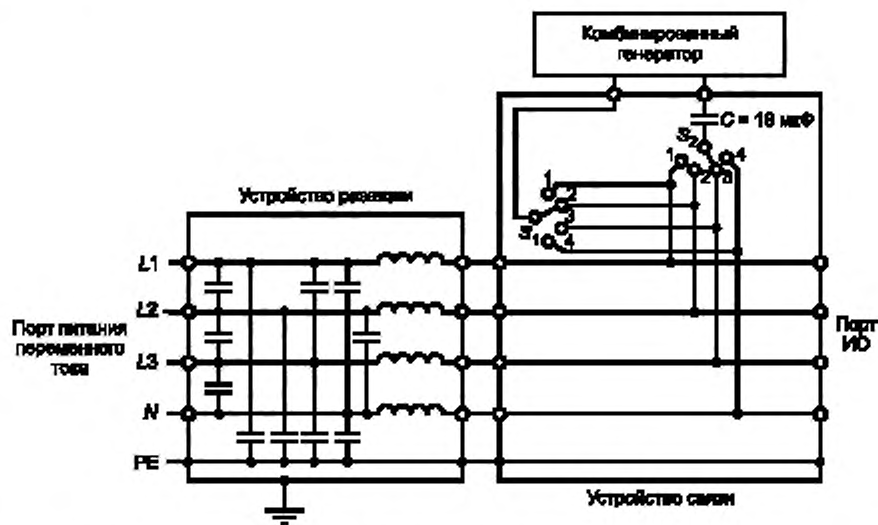


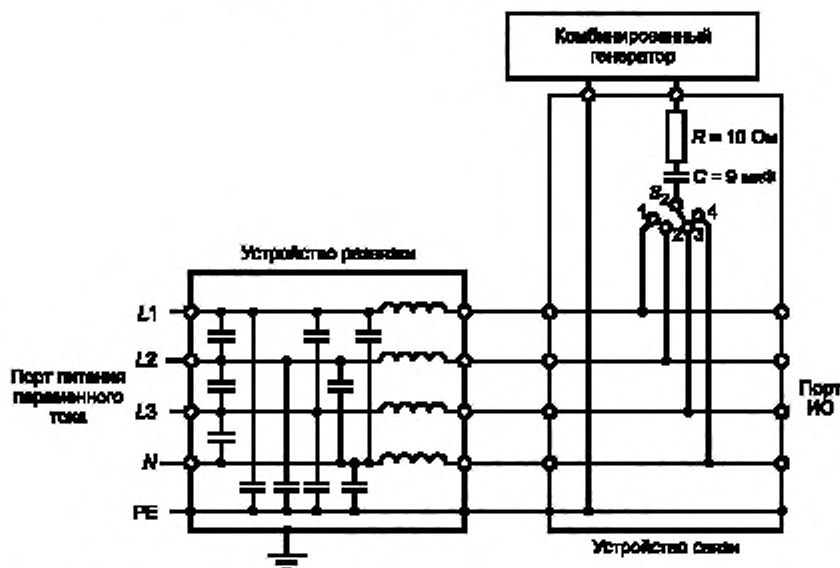
Рисунок 6 — Пример устройства связи и устройства развязки для емкостной связи для линий переменного/постоянного тока: связь «провод — земля»



Переключатели S_1 и S_2 используют для выбора отдельных линий для испытаний.

Во время испытаний положение переключателя S_2 отличается от положения переключателя S_1 .

Рисунок 7 — Пример устройства связи и устройства развязки для емкостной связи для линий переменного тока (три фазы): связь «провод L2 — провод L3»



Переключатель S_2 используют для выбора отдельных линий для испытаний.

Рисунок 8 — Пример устройства связи и устройства развязки для емкостной связи для линий переменного тока (три фазы): связь «провод L3 — земля»

6.3.3 Устройства связи/развязки для соединительных линий

6.3.3.1 Общие положения

Пункт 6.3.3 описывает УСП для всех типов соединительных линий, за исключением неэкранированных наружных симметричных линий связи, предназначенных для соединения широко распространенных систем, которые описаны в приложении А.

Способ связи должен быть выбран в зависимости от типов соединительных кабелей, схем и условий эксплуатации, предусмотренных спецификацией продукта/стандартом.

Связь с неэкранированными линиями требует устройств связи, которые обеспечивают достаточную изоляцию между соединительными линиями и генератором выбросов, но позволяют эффективно передавать импульс перенапряжения.

Любые устройства связи, такие как конденсаторы или газоразрядные трубки, способные удовлетворять функциям связи и изоляции, могут быть использованы. Связь с использованием конденсаторов поддерживает целостность формы импульса, но может иметь последствия для фильтрации быстрой передачи данных.

Лавинные устройства, такие как газоразрядные трубки, имеют низкую паразитную емкость и позволяют подключение к большинству типов соединительных линий. Напряжение пробоя соединительного устройства должно быть выбрано как можно ниже, но выше, чем максимальное рабочее напряжение испытываемых линий.

Все УСР должны соответствовать требованиям калибровки по 6.4.

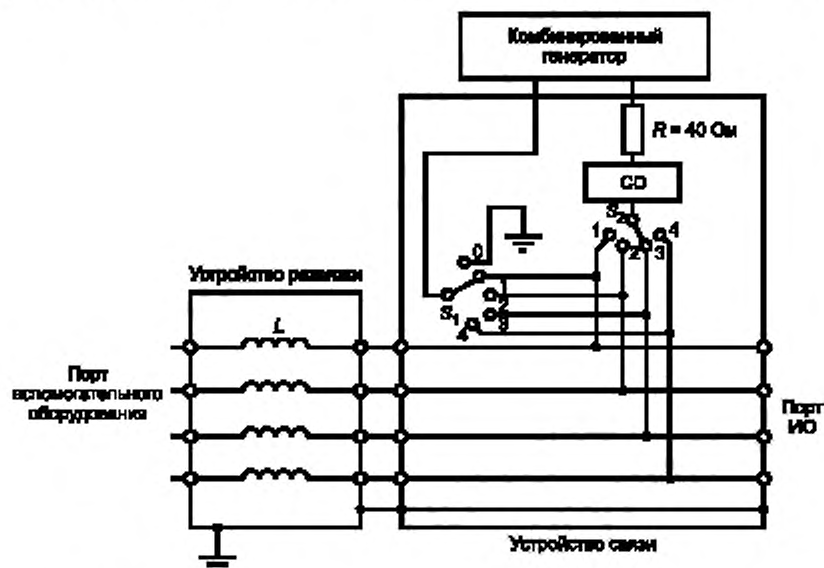
Если сигнальные линии симметричны, в устройстве развязки используют катушки индуктивности с токовой компенсацией.

Требуемая эффективность развязки на стороне вспомогательного оборудования зависит от спецификации оборудования и определяет значение элементов развязки (дроссели, резисторы, конденсаторы, газоразрядные трубки, ограничительные устройства и т. д.), которые будут использовать. Для того чтобы обеспечить максимально возможную эффективность развязки и защиту вспомогательного оборудования, для выбора элементов развязки необходим анализ в каждом конкретном случае.

6.3.3.2 Связь/развязка выбросов напряжения с неэкранированными несимметричными соединительными линиями

Связь с неэкранированными несимметричными соединительными линиями может быть как «провод — провод» так и «провод — земля». Развязка обеспечивается одним дросселем развязки в каждой линии.

Пример УСР для неэкранированных несимметричных соединительных линий показан на рисунке 9.



1) Переключатель S_1 :

- провод — земля: положение 0;
- провод — провод: позиции с 1 по 4;

2) переключатель S_2 : позиции с 1 по 4;

- во время испытаний положение переключателя S_2 отличается от положения переключателя S_1 .

Примечание — CD: элемент связи (см. таблицу 8).

Рисунок 9 — Пример устройства связи и устройства развязки для неэкранированных несимметричных соединительных линий: связь «провод — провод» и «провод — земля»

6.3.3.3 УСР для выбросов напряжения с неэкранированными симметричными соединительными линиями

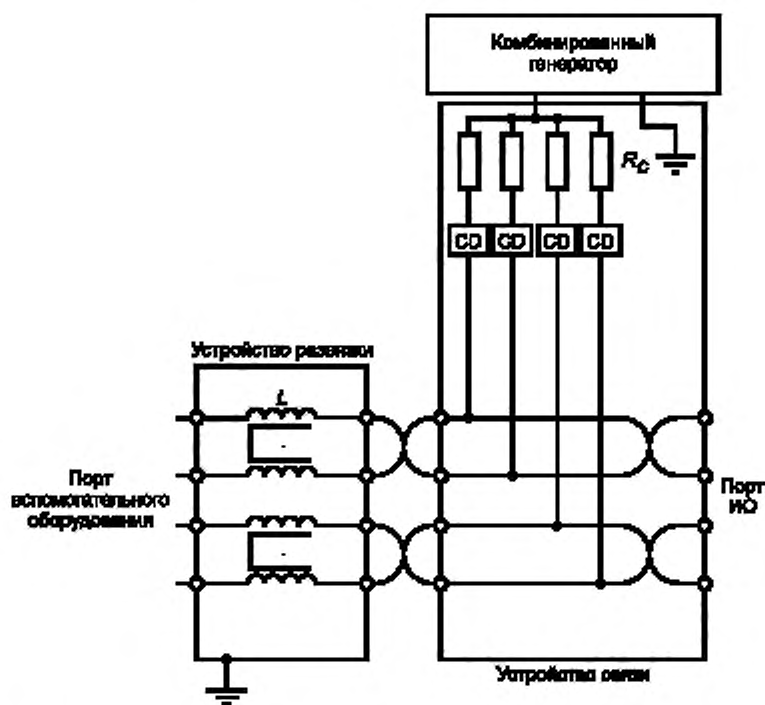
Из-за характерной природы неэкранированной проводки связи с неэкранированными симметричными соединительными линиями (витыми парами) всегда осуществляются в синфазном режиме, то есть между всеми линиями и землей.

Считается, что передача энергии от генератора выбросов к ИО должна быть постоянной и не зависящей от числа линий в кабеле, что эквивалентно полному сопротивлению связи около 40 Ом. Это эквивалентное полное сопротивление связи распределяется между линиями кабеля.

По этой причине значение резистора связи, используемого на каждой линии в паре, кратно 40 Ом. Это правило применяется для кабелей до 8 линий/4 пар. УСР должно быть выбрано в соответствии с числом линий/пар, существующих в кабеле, но для кабелей с более чем 8 линиями/4 парами пары должны быть разделены и связаны через несколько 8-линейных/4-парных УСР с использованием таких значений резисторов связи, как для испытаний 8-линейных/4-парных кабелей.

Синфазные дроссели используют для развязки, допускающей быструю передачу данных и обеспечивающей эффективную развязку в синфазном режиме.

Один из примеров УСР для неэкранированных симметричных соединительных линий показан на рисунке 10.



Расчет значения резистора связи R_C

Пример для $l = 4$:

$$R_C = 4 \cdot 40 \text{ Ом} = 160 \text{ Ом.}$$

Значения резисторов связи выбраны таким образом, чтобы их сопротивление в параллель было эквивалентно 40 Ом. Испытание порта на четыре линии, например, требует четырех резисторов по 160 Ом каждый.

L с токовой компенсацией может включать в себя все четыре катушки или только пары (как показано на рисунке 10), чтобы быть эффективными.

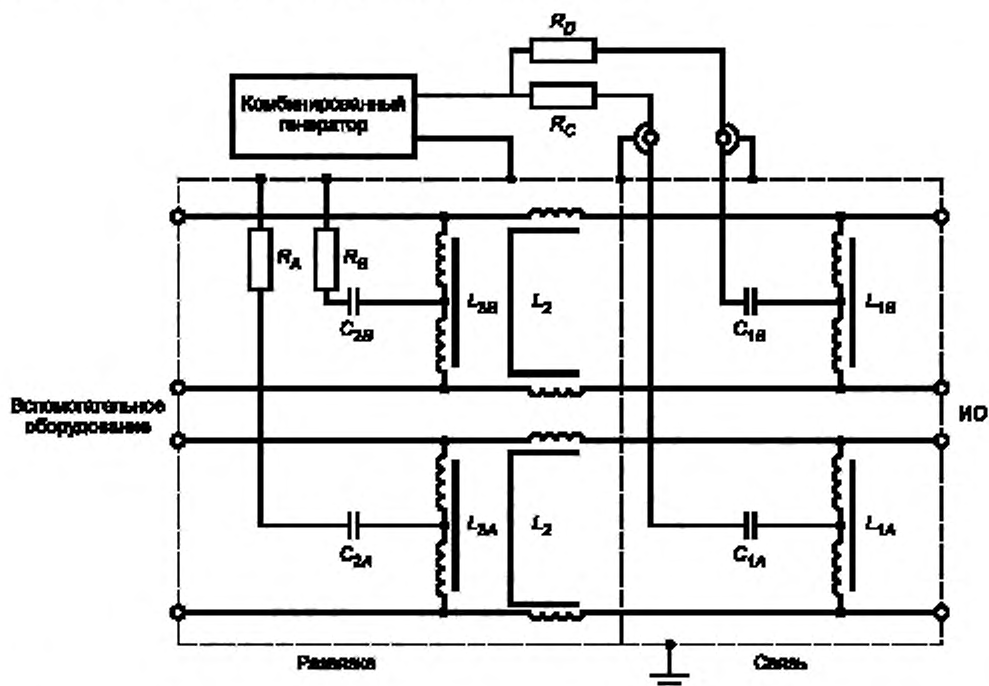
Примечание — CD — элемент связи (см. таблицу 10).

Рисунок 10 — Пример устройства связи и устройства развязки для неэкранированных симметричных соединительных линий: связь «провода — земля»

Для соединительных высокоскоростных линий могут быть использованы примеры, приведенные на рисунках 10 и 11.

Для того чтобы избежать конденсаторов связи и развязки, оказывающих фильтрующее действие на передачу данных, требуется сбалансированная высокочастотная схема с использованием конденсаторов связи с дросселями связи.

На рисунке 11 показан пример УСР для симметричных соединительных линий, позволяющих проведение испытаний со скоростью соединения менее 1000 Мбит/с.



Расчет значений резисторов и конденсаторов связи:

R_C и R_D : значения резисторов связи выбраны таким образом, чтобы их сопротивление в параллель было эквивалентно 40 Ом. Таким образом, испытание порта на две пары, например, требует двух резисторов по 80 Ом каждый, а для испытания порта на четыре пары требуются четыре резистора по 160 Ом каждый.

R_A , R_B , C_1 , C_2 , L_1 , L_2 , L_3 : все компоненты подобраны таким образом, чтобы установленные импульсные параметры были выполнены.

Рисунок 11 — Пример устройства связи и устройства развязки для неэкранированных симметричных соединительных линий: связь «провода — земля» через конденсаторы

Если нормальное функционирование не может быть достигнуто из-за влияния УСР на ИО, комитетам по продукции следует указать соответствующую операцию или установить, что испытание на устойчивость к выбросу напряжения не требуется.

6.4 Калибровка устройств связи/развязки

6.4.1 Общие положения

Для того чтобы результаты испытаний с разными УСР были сравнимы, последние должны проходить периодическую калибровку. Для этого необходима следующая процедура для измерения наиболее существенных характеристик УСР. Параметры импульса, измеренные на порте УСР, подключаемом к ИО, зависят от источника генератора и действительны только для конкретной испытанной комбинации «генератор/УСР».

Измерительное оборудование, используемое для калибровки УСР, должно отвечать тем же требованиям, что предъявляют к калибровке генератора (см. 6.2.3).

6.4.2 Калибровка УСР для портов электропитания переменного/постоянного тока с номинальным потребляемым током не более 200 А на линию

Характеристики УСР должны быть измерены в условиях холостого хода (нагрузка не менее 10 кОм) и в условиях короткого замыкания (менее 0,1 Ом) при том же установленном напряжении.

Остаточное импульсное напряжение, измеренное между испытываемыми линиями и землей на порте питания переменного/постоянного тока устройства развязки без подключения ИО и питающей сети, не должно превышать 15 % от максимального применяемого испытательного напряжения или двух раз от номинального пикового напряжения УСР, в зависимости от того, что больше.

Нежелательное импульсное напряжение, измеренное между линиями, не подверженными испытаниям, и землей без подключения ИО и питающей сети не должно превышать 15 % от максимального применяемого испытательного напряжения (холостой ход).

Примечание — Из-за структуры УСР значительная часть испытательного напряжения может появиться как напряжение «провод — провод» во время связи «провод — земля». Это напряжение может быть выше соответствующего испытательного уровня «провод — провод» в случае высокого полного сопротивления ИО (см. 7.3 для дополнительной информации).

Все характеристики, указанные в 6.3.2, таблицах 4, 5, 6, должны быть выполнены на выходе УСР в режиме холостого хода порта питания переменного/постоянного тока.

6.4.3 Калибровка УСР для соединительных линий

6.4.3.1 Общие положения

Рекомендовано и достаточно проводить калибровку УСР для соединительных линий в той же конфигурации (с установлением тех же самых элементов связи и развязки), которая будет использоваться при проведении испытаний.

Остаточное импульсное напряжение, измеренное между испытываемыми линиями и землей на порте подключения вспомогательного оборудования УСР без подключения ИО и вспомогательного оборудования, должно быть измерено и зарегистрировано таким образом, чтобы пользователи УСР могли определить, достаточна ли защита для использования с конкретным вспомогательным оборудованием.

6.4.3.2 Калибровка УСР для несимметричных соединительных линий

Измерения производят с импульсом, приложенным к одной цепи связи за один раз.

Максимальную амплитуду, длительность фронта и длительность импульса измеряют для номинального импульсного напряжения и тока УСР на выходном порте ИО в соответствии с таблицей 7.

Входы устройства развязки со стороны вспомогательного оборудования должны быть закорочены на защитное заземление для измерения импульсного напряжения и импульсного тока на выходном порте ИО.

Величина остаточного напряжения зависит от требований к защите вспомогательного оборудования. Поэтому никаких норм в настоящем стандарте не установлено.

Таблица 7 — Сводная таблица процесса калибровки УСР для несимметричных соединительных линий

	Связь	Измерение	Сторона вспомогательного оборудования	Сторона испытываемого оборудования
Выброс напряжения со стороны ИО	Один провод — земля	Одиночная линия. Пиковое напряжение, длительность фронта, длительность	Все линии замкнуты на РЕ	Холостой ход
Выброс тока со стороны ИО	Один провод — земля	Одиночная линия. Пиковое напряжение, длительность фронта, длительность	Все линии замкнуты на РЕ	Короткое замыкание
Выброс напряжения со стороны ИО	Один провод — провод	Одиночная линия. Пиковое напряжение, длительность фронта, длительность	Все линии замкнуты на РЕ	Холостой ход
Выброс тока со стороны ИО	Один провод — провод	Одиночная линия. Пиковое напряжение, длительность фронта, длительность	Все линии замкнуты на РЕ	Короткое замыкание

Окончание таблицы 7

	Связь	Измерение	Страна вспомогательного оборудования	Страна испытываемого оборудования
Остаточное напряжение со стороны вспомогательного оборудования (с элементами защиты)	Один провод — земля	Одна линия — РЕ за один раз. Пиковое напряжение	Холостой ход	Холостой ход

Целью настоящего процесса калибровки является проверка надлежащего функционирования компонентов, насыщения развязывающих дросселей, развязывающего эффекта устройства развязки, нагрузочной способности по току и эффекта связи устройства связи. Метод связи, описанный в приведенных выше пунктах, оказывает влияние на форму импульсов напряжения и тока. Параметры для калибровки определены в таблице 8.

Таблица 8 — Характеристики выбросов на ИО порте УСР для несимметричных соединительных линий

Метод связи	Выходное напряжение генератора ^{a)} , б), с) кВ	V_{uc} на выходе ИО УСР $\pm 10\%$, кВ	Длительность фронта (напряжение) T_f $T_f = 1,67 \cdot T_r$ $\pm 30\%$, мкс	Длительность (напряжение) T_d $T_d = T_w$ $\pm 30\%$, мкс	I_{sw} на выходе ИО УСР $\pm 20\%$, А	Длительность фронта (ток) T_f $T_f = 1,25 \cdot T_r$ $\pm 30\%$, мкс	Длительность (ток) T_d $T_d = 1,18 \cdot T_w$ $\pm 30\%$, мкс
«Провод — земля» $R = 40$ Ом $CD = 0,5$ мкФ	4	4	1,2	38	87	1,3	13
«Провод — земля» $R = 40$ Ом $CD = GDT$	4	4	1,2	42	95	1,5	48
«Провод — провод» $R = 40$ Ом $CD = 0,5$ мкФ	4	4	1,2	42	87	1,3	13
«Провод — провод» $R = 40$ Ом $CD = GDT$	4	4	1,2	47	95	1,5	48

^{a)} Рекомендуется калибровать УСР при самом высоком номинальном напряжении импульса, так как это позволит свести к минимуму эффекты переключения шума, создаваемого ограничительными устройствами и газоразрядными трубками. Значение для настройки генератора, приведенное в таблице, составляет 4 кВ. Если УСР рассчитано на другое максимальное импульсное напряжение, калибровку следует осуществлять при этом максимальном номинальном импульсном напряжении. Спецификация пикового тока короткого замыкания должна быть адаптирована соответствующим образом. Например, если максимальное напряжение 1 кВ, значение тока короткого замыкания, показанное в настоящей таблице, должно быть умножено на 1/4.

^{b)} При связи с помощью газовых разрядников, ограничительных или лавинных устройств возникает определенный шум переключения, влияющий на форму импульса. Работа с максимально возможным импульсным напряжением позволит свести к минимуму влияние шума на результаты измерений. Рекомендуется пренебречь шумами переключения для измерений времен фронтов и значений длительности.

^{c)} В таблице приведены значения для комбинированного генератора выбросов напряжения с идеальными значениями. Если комбинированный генератор выбросов имеет значения параметров, близкие к допустимым значениям, то отклонения параметров УСР могут приводить к генерированию значений за пределами допусков для комбинации «генератор/УСР».

6.4.3.3 Калибровка УСР для симметричных соединительных линий

Калибровочные измерения должны быть выполнены, как показано в таблице 9, при номинальном импульсном напряжении УСР. Максимальная амплитуда, длительность фронта и длительность выброса должны быть измерены на выходном порте ИО в соответствии с таблицей 9.

Входы устройства развязки к вспомогательному оборудованию должны быть закорочены на РЕ для измерений напряжения и тока на выходном порте ИО.

Величина остаточного напряжения зависит от требований к защите вспомогательного оборудования. Поэтому никаких норм в настоящем стандарте не установлено.

Рекомендуется, чтобы напряжение холостого хода между проводами разных пар также измерялось. Дифференциальное напряжение между парами может порождать ложные отказы в ИО, которое предназначено для работы в сетях с высокой степенью симметрии. Нормы для этого значения не устанавливаются, так как допуск зависит от конструкции ИО.

Таблица 9 — Сводная таблица процесса калировки УСР для симметричных соединительных линий

	Связь	Измерение	Страна вспомогательного оборудования	Страна испытуемого оборудования
Выброс напряжения на стороне ИО	Синфазный режим. Все провода — земля. Тракт 40 Ом ^{а)}	Все линии замкнуты вместе. Пиковое напряжение, длительность фронта, длительность выброса	Все линии замкнуты на РЕ	Холостой ход. Все линии соединены между собой
Выброс тока на стороне ИО	Синфазный режим. Все провода — земля. Тракт 40 Ом ^{а)}	Все линии замкнуты вместе. Пиковый ток, длительность фронта, длительность выброса	Все линии замкнуты на РЕ	Все линии замкнуты на РЕ
Остаточное напряжение на стороне вспомогательного оборудования (с элементами защиты)	Синфазный режим. Все провода — земля. Тракт 40 Ом ^{а)}	Каждая линия — РЕ поочередно. Пиковое напряжение	Холостой ход	Холостой ход

^{а)} Тракт 40 Ом означает, что полное сопротивление передачи всегда 40 Ом. Это значит, что для связи с одной парой используют 80 Ом на линию или 40 Ом на пару, для связи с двумя парами используют 160 Ом на линию или 80 Ом на пару, для связи с четырьмя парами используют 320 Ом на линию или 160 Ом на пару.

Таблица 10 — Характеристики импульсов перенапряжения на порте ИО УСР для симметричных соединительных линий

Метод связи	Выходное напряжение генератора ^{а)} , б), в), кВ	V_{uc} на выходе ИО УСР $\pm 10\%$, кВ	Длительность фронта (напряжение) T_f $T_f = 1,67 \cdot T_r$ $\pm 30\%$, мкс	Длительность (напряжение) T_d $T_d = T_w$ $\pm 30\%$, мкс	I_{uc} на выходе ИО УСР $\pm 20\%$, А	Длительность фронта (ток) T_f $T_f = 1,25 \cdot T_r$ $\pm 30\%$, мкс	Длительность (ток) T_d $T_d = 1,18 \cdot T_w$ $\pm 30\%$, мкс
Синфазный режим CD ^{д)} . Тракт 40 Ом	2	2	1,2	45	48	1,5	45

^{а)} Рекомендуется калибровать УСР при самом высоком номинальном напряжении импульса, так как это позволит свести к минимуму эффекты переключения шума, создаваемого ограничительными устройствами и газоразрядными трубками. Значение для настройки генератора, показанное в таблице, составляет 2 кВ. Если УСР рассчитано на другое максимальное импульсное напряжение, калибровку следует осуществлять при этом максимальном номинальном импульсном напряжении. Спецификация пикового тока короткого замыкания должна быть адаптирована соответствующим образом. Например, если максимальное напряжение 4 кВ, значение тока короткого замыкания, показанное в настоящей таблице, должно быть умножено на 2.

^{б)} При связи с помощью газовых разрядников, ограничительных или лавинных устройств возникает определенный шум переключения, влияющий на форму импульса. Работа с максимально возможным импульсным напряжением позволит свести к минимуму влияние шума на результаты измерений. Рекомендуется пренебречь шумами переключения для измерений времен фронтов и значений длительности.

^{в)} В таблице приведены значения для комбинированного генератора выбросов напряжения с идеальными значениями. Если комбинированный генератор выбросов имеет значения параметров, близкие к допустимым значениям, то отклонения параметров УСР могут приводить к генерированию значений за пределами допусков для комбинации «генератор/УСР».

^{д)} Устройство связи может быть основано на конденсаторах, газовых разрядниках, ограничительных или лавинных устройствах или использовать любой способ, который обеспечивает прохождение полезных сигналов и правильное функционирование ИО и в то же время соответствие параметрам формы импульсов настоящей таблицы.

7 Испытательная установка

7.1 Испытательное оборудование

В состав испытательной установки входит следующее оборудование:

- ИО;
- вспомогательное оборудование, при необходимости;
- кабели (определенного типа и длины);
- УСР;
- комбинированный генератор выбросов;
- опорная пластина заземления для испытаний экранированных линий, как указано в 7.6 и на рисунке 12.

Примечание — Для удобства можно использовать испытательную установку с использованием эталонной плоскости земли, как это определено в IEC 61000-4-4.

7.2 Проверка испытательного оборудования

Целью верификации является обеспечение правильного функционирования испытательной установки. Испытательная установка включает в себя:

- комбинированный генератор выбросов;
- УСР;
- соединительные кабели испытательного оборудования.

Для того чтобы убедиться в том, что система функционирует правильно, должен быть проверен следующий сигнал:

- выброс напряжения, присутствующий на выходе УСР.

Достаточно проверить, что импульс присутствует при любом испытательном уровне с использованием подходящего измерительного оборудования (например, осциллографа) без подключения к системе ИО.

Примечание — Испытательные лаборатории могут определить внутреннее контрольное опорное значение, присвоенное данной процедуре проверки.

7.3 Испытательная установка для воздействия выбросов напряжения на порты электропитания испытываемого оборудования

Выброс напряжения 1,2/50 мкс должен быть приложен к клеммам питания ИО через емкостное устройство связи (см. рисунки 5, 6, 7 и 8). Устройства развязки необходимы для того, чтобы избежать возможных негативных последствий для оборудования, не подвергаемого испытанию, которое может получать электропитание от тех же линий, и обеспечить достаточное полное сопротивление развязки для выброса напряжения таким образом, чтобы указанный выброс мог быть приложен к линиям, подвергаемым испытанию.

Выбор технических характеристик УСР, приведенных в таблице 4, производят так, чтобы соответствовать номинальному току потребления ИО (например, ИО с номинальным током потребления 5 А должно быть испытано с использованием УСР, соответствующим спецификациям УСР с номинальным током 16 А). Любое УСР с большим номинальным током может быть использовано, если оно удовлетворяет требованиям спецификации в таблице 4 для соответствующего более низкого номинального тока ИО (например, УСР с номинальным током 64 А может быть использовано для испытания ИО с номинальным током потребления 5 А, если оно соответствует техническим требованиям УСР с номинальным током 16 А).

Если не указано иное, длина кабеля питания между ИО и устройством связи не должна превышать 2 м.

С целью создания спецификаций в рамках настоящего стандарта портами питания считают порты, непосредственно связанные с сетью электропитания переменного или постоянного тока (распределительной сетью).

Примечание — Комитеты по продукции могут принять решение о необходимости проведения испытаний электрических портов, не подключенных к распределительным сетям, в соответствии с настоящим стандартом с использованием УСР, определенных в 6.3.2 или 6.3.3.

При испытании оборудования с электропитанием постоянного тока выброс напряжения прикладывается между линиями (например, 0 В и минус 48 В), а также поочередно между каждой линией и землей (например, 0 В и земля и минус 48 В и земля).

Для изделий с двойной изоляцией (то есть продукции без специального терминала заземления) испытания по схеме «провод — земля» не проводят.

Комитеты по продукции могут принять решение о применимости испытания по схеме «провод — земля» к продукции с двойной изоляцией и заземляющими соединениями, отличными от РЕ.

7.4 Испытательная установка для воздействия выбросов напряжения на неэкранированные несимметричные соединительные линии

УСР не должно влиять на определенные функциональные условия цепей, подвергающихся испытаниям.

Пример устройства связи приведен на рисунке 9.

Если не указано иное, длина кабеля питания между ИО и устройством связи не должна превышать 2 м. Для изделий с двойной изоляцией (то есть продукции без специального терминала заземления) испытания по схеме «провод — земля» не проводят.

7.5 Испытательная установка для воздействия выбросов напряжения на неэкранированные симметричные соединительные линии

Примеры устройств связи для симметричных соединительных линий приведены на рисунках 10 и 11.

Примечание — Если используют разрядники связи, то испытательные уровни не могут быть установлены ниже напряжения срабатывания разрядника связи (напряжение срабатывания для газового разрядника с номинальным напряжением 90 В составляет около 300 В).

Если не указано иное, длина кабеля питания между ИО и устройством связи не должна превышать 2 м. При испытаниях на воздействие выбросов напряжения на высокоскоростные соединительные линии испытания не проводят, если нормальное функционирование не может быть достигнуто из-за влияния УСР на ИО.

7.6 Испытательная установка для воздействия выбросов напряжения на экранированные линии

Испытуемое оборудование изолируют от земли и прикладывают выброс напряжения к его металлическому корпусу; нагрузку (или вспомогательное оборудование) в порте(ах), подлежащем(их) испытанию, заземляют. Это испытание применяют к оборудованию с одним или несколькими экранированными кабелями (см. рисунок 12).

Примечание 1 — Опорная пластина заземления, упоминаемая на рисунке 12, представляет собой низкое опорное полное сопротивление. Для этой цели могут быть использованы выделенный кабель или металлическая пластина.

Все подключения к ИО кроме испытуемого(ых) порта(ов) должны быть изолированы от земли с помощью соответствующих средств, таких как изолирующие трансформаторы безопасности или подходящее устройство развязки.

Длина кабеля между испытуемым(и) портом(ами) и устройством, подключенным к другому концу кабеля (АЕ на рисунке 12), должна быть:

- 20 м (предпочтительная длина), или
- самая короткая длина более 10 м, которую обеспечивает изготовитель в заранее изготовленных кабелях, используемых в реальных установках.

Для кабелей, длина которых в соответствии со спецификацией изготовителя превышает 10 м, испытаний не требуется.

Кабель между ИО и вспомогательным оборудованием должен быть собран в петли с минимальной индуктивностью или намотан как бифилярная катушка и расположен на изолированной подставке.

Правила подачи выбросов напряжения на экранированные линии:

- a) при заземлении экранов на обоих концах:
 - испытание проводят в соответствии с рисунком 12.

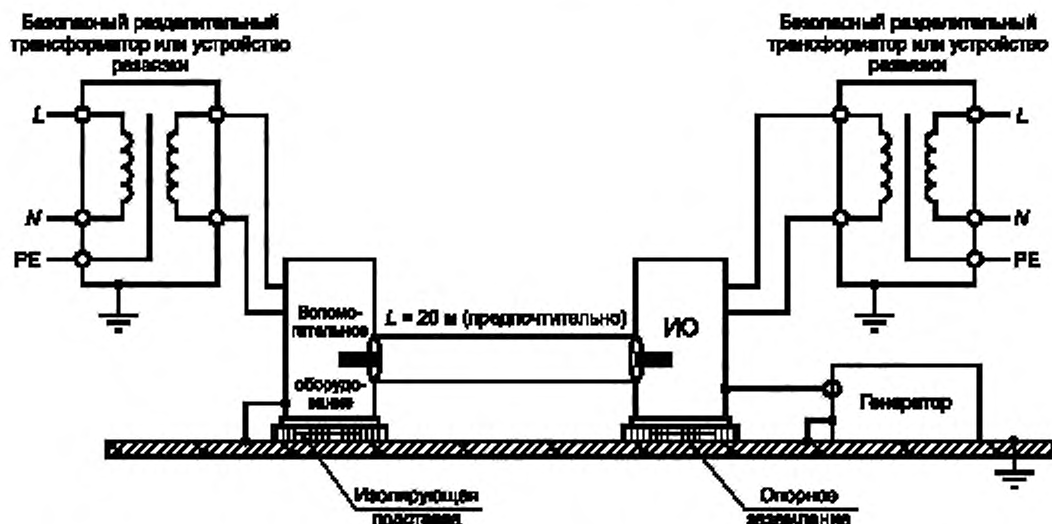
Испытательный уровень прикладывают к экранам. При этом используют полное сопротивление источника генератора 2 Ом и конденсатор 18 мкФ (см. 6.2.3);

b) при заземлении экранов на одном конце:

- испытание проводят в соответствии с 7.4 или 7.5 (см. рисунок 4), так как экран не дает никакой защиты от выбросов напряжения, вызванных магнитными полями.

Примечание 2 — В этом случае испытание на воздействие выброса напряжения не применяют к экрану.

Для ИО, не имеющего металлических корпусов, импульс подают непосредственно на экранированный кабель со стороны ИО.



Допустимо, чтобы питание к ИО и/или вспомогательному оборудованию подавалось через устройство развязки, а не через показанный изолирующий трансформатор. В этом случае защитное заземление ИО не должно быть подключено к устройству развязки.

ИО с питанием от сети постоянного тока и/или вспомогательное оборудование должны быть подключены через устройства развязки.

В случае необходимости изоляции вспомогательного оборудования от импульсных перегрузок подключение к земле на стороне вспомогательного оборудования испытываемого кабеля может быть достигнуто путем подключения непосредственно к экрану разъема, а не к шасси вспомогательного оборудования. Там, где требуется дополнительная изоляция и кабель может быть продлен без ущерба для целостности экрана (например, с использованием коаксиального цилиндрического соединителя или экранированного кабельного соединителя Ethernet), соединение с землей может быть выполнено к экрану удлиняющего соединителя. В этом случае длина кабеля измеряется между ИО и соединителем, а не между ИО и вспомогательным оборудованием. Длина кабеля между соединителем и вспомогательным оборудованием не имеет решающего значения.

Рисунок 12 — Пример испытательной установки для подачи выбросов напряжения в экранированные линии

8 Процедура испытания

8.1 Общие положения

Процедура испытания включает в себя:

- проверку испытательной аппаратуры в соответствии с 7.2;
- создание нормальных лабораторных условий;
- подтверждение правильной работы ИО;
- выполнение испытаний;
- оценку результатов испытаний (см. раздел 9).

8.2 Нормальные условия в испытательной лаборатории

8.2.1 Климатические условия

Если иное не установлено в общих стандартах, стандартах на группу однородной продукции или стандартах на продукцию, климатические условия в лаборатории должны соответствовать всем предельным значениям, установленным соответствующими изготовителями для функционирования ИО и испытательного оборудования.

Испытания не проводят, если относительная влажность настолько высока, чтобы вызвать образование конденсата на ИО или испытательном оборудовании.

8.2.2 Электромагнитные условия

Электромагнитные условия в лаборатории должны быть такими, чтобы гарантировать правильную работу ИО и не влиять на результаты испытаний.

8.3 Проведение испытаний

Проверка должна быть обязательной. Предпочтительно проводить проверку перед испытанием (см. 7.2).

Испытание следует проводить в соответствии с планом испытания, который должен характеризовать испытательную установку, в том числе:

- испытательный уровень;
- количество импульсов (для каждой цепи связи);
- количество выбросов напряжения указано ниже, если иное не установлено в соответствующем стандарте:

I) для портов питания постоянного тока и соединительных линий — пять положительных и пять отрицательных выбросов напряжения,

II) для портов питания переменного тока — пять положительных и пять отрицательных импульсов, при 0, 90, 180 и 270° каждый;

- интервал времени между последовательными импульсами: 1 мин или менее;
- представительные условия эксплуатации ИО;
- порты ИО для испытания.

Порты электропитания (переменного или постоянного тока) могут быть входными или выходными портами.

Подача выбросов напряжения на выходные порты рекомендуется в применениях, где возможно проникновение выбросов напряжения в ИО через эти выходные порты (например, при переключении нагрузок с большим потреблением энергии).

При испытании 3-фазных систем синхронизация фазовых углов должна осуществляться из той же испытательной линии, например в случае приложения выбросов напряжения между L2 и L3 для синхронизации фазового угла должно быть взято напряжение между L2 и L3.

Синхронизацию не применяют в случае отсутствия напряжения питающей сети между связанными линиями, например между нейтральным проводником и защитным заземлением в системах распределения энергии TN-S. В этом случае применяют пять положительных импульсов и пять отрицательных импульсов.

Выбросы напряжения не прикладывают к портам ввода/вывода низкого напряжения постоянного тока (≤ 60 В), когда вторичные цепи (изолированные от сети переменного тока) не подвержены переходным перенапряжениям (то есть являются надежно заземленными и имеют емкостную фильтрацию при пульсации от пика до пика менее 10 % постоянной составляющей).

Примечание 1 — В случае наличия нескольких одинаковых цепей представительные испытания выбранного количества цепей могут быть достаточными.

Если испытание при частоте повторения более одного в минуту вызывает отказы, а испытания при частоте одно в минуту — нет, испытание с частотой одно в минуту имеет преимущество.

Примечание 2 — Комитеты по продукции могут выбрать различные фазовые углы, а также увеличить или уменьшить количество выбросов напряжения на фазу, если это применимо для конкретной продукции.

Примечание 3 — Большинство защитных устройств общего применения имеют ограниченные возможности по средней мощности, даже если их пиковая мощность или пиковая возможность обработки энергии

позволяет выдерживать большие значения тока. Таким образом, время между двумя выбросами напряжения зависит от встроенных устройств защиты ИО.

Примечание 4 — Дополнительная информация о применении испытаний приведена в С.2.

При испытании «провод — земля» линии испытывают индивидуально и последовательно, если нет других требований.

Процедура испытания должна также учитывать нелинейные вольтамперные характеристики ИО. Поэтому должны быть проведены испытания при всех более низких испытательных уровнях (см. таблицу 1), включая выбранный уровень испытаний.

9 Оценка результатов испытаний

Результаты испытаний должны быть классифицированы с точки зрения прекращения выполнения функции или ухудшения качества функционирования ИО в сравнении с уровнем качества функционирования, определенным его изготовителем, заказчиком испытания или согласованным между изготовителем и покупателем продукции.

Рекомендуется следующая классификация:

A — нормальное качество функционирования в пределах, установленных изготовителем, заказчиком испытания или покупателем;

B — временное прекращение выполнения функции или ухудшение качества функционирования, которые исчезают после прекращения воздействия помех, с восстановлением нормального функционирования ИО без вмешательства оператора;

C — временное прекращение выполнения функции или ухудшение качества функционирования, коррекция которых требует вмешательства оператора;

D — прекращение выполнения функции или ухудшение качества функционирования, которые не являются восстанавливаемыми из-за повреждения оборудования (компонентов), нарушения программного обеспечения или потери данных.

В документации изготовителя могут быть установлены воздействия на ИО, которые могут рассматриваться как незначительные и, следовательно, допустимые.

Данная классификация может быть использована в качестве руководства при определении критериев качества функционирования техническими комитетами, ответственными за разработку общих стандартов, стандартов на продукцию и группы однородной продукции, или в качестве основы для соглашения о критериях качества функционирования между изготовителем и покупателем, если, например, не существует применимого общего стандарта, стандарта на продукцию или стандарта на группу однородной продукции.

Оборудование не должно стать опасным или небезопасным в результате проведения испытаний.

10 Протокол испытаний

Протокол испытаний должен содержать все сведения, необходимые для воспроизведения испытания. В частности, должно быть отражено следующее:

- пункты, установленные в плане испытаний, как указано в разделе 8;
- идентификация ИО и любого связанного с ним оборудования, например торговая марка, тип продукции, серийный номер;
- идентификация испытательного оборудования, например торговая марка, тип продукции, серийный номер;
- любые особые условия обстановки, в которой проведено испытание, например экранированное помещение;
- любые особые условия, необходимые для проведения испытания;
- рисунок и/или фотографии испытательной установки и расположения ИО;
- уровень качества функционирования, установленный изготовителем, заказчиком испытания или покупателем;
- критерий качества функционирования, установленный в общем стандарте, стандарте на продукцию или в стандарте на группу однородной продукции;

- любые воздействия на ИО при испытании, наблюдаемые во время или после прекращения воздействия помехи, и длительность наблюдения этих воздействий;
- все типы кабелей, которые были испытаны, в том числе их длины, а также порт интерфейса ИО, к которому они были подключены;
- обоснование решения «соответствует/не соответствует» (основанное на критерии качества функционирования, установленном в общем стандарте, стандарте на продукцию или в стандарте на группу однородной продукции, или в соглашении между изготовителем и покупателем);
- любые особые условия использования, например длина или тип кабеля, экранирование или заземление, или условия функционирования ИО, которые необходимы для достижения соответствия требованиям;
- испытательная конфигурация (аппаратное обеспечение), в том числе используемый метод связи;
- испытательная конфигурация (программное обеспечение).

Приложение А
(справочное)

**Испытания на воздействие выбросов напряжения на наружные
неэкранированные симметричные линии связи, предназначенные для соединения
широко распространенных систем**

А.1 Общие положения

При испытании симметричных линий связи, которые предназначены для прямого подключения к наружным сетям электросвязи [например, коммутируемым телекоммуникационным сетям общего пользования (PSTN)], сигнал 1,2/50—8/20 мкс не может быть подходящим. Наружные телекоммуникационные сети, как правило, имеют длины кабелей свыше 300 м и могут быть многокилометровыми в длину. В результате природы этих сетей сигнал 10/700—5/320 мкс является более представительным для фактических выбросов напряжения, возникающих в этой области. В настоящем приложении определены методы испытаний и характеристики генератора для испытания с использованием генератора 10/700—5/320 мкс.

Междугородные наружные сети обычно используют некоторую форму первичной защиты, когда кабели входят в здания или в корпуса оборудования. Для обеспечения правильной работы испытываемого порта необходимо учитывать влияние этой первичной защиты. Испытание следует проводить с предназначенной первичной защитой так, чтобы координация между первичной и любой вторичной защитой внутри ИО могла быть проверена. Если точные характеристики первичной защиты не могут контролироваться, комитеты по продукции могут определять различные испытательные уровни, которые должны быть оценены с установкой и без установки первичной защиты. Более подробная информация об этом явлении приведена в ITU-T К.44.

А.2 Комбинированный генератор выбросов 10/700 мкс

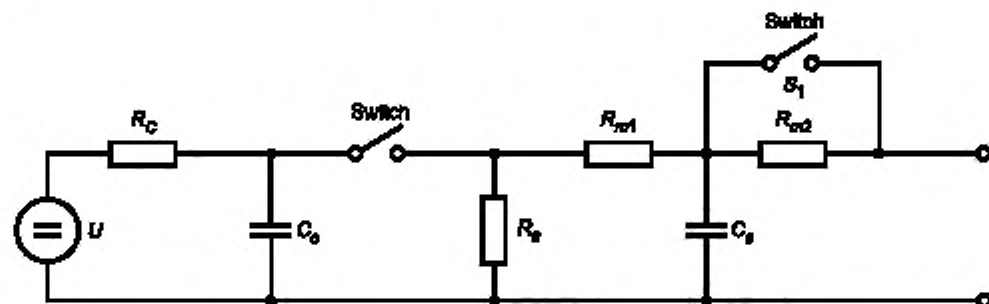
А.2.1 Характеристики генератора

Настоящий генератор предназначен для генерации импульсов, имеющих длительность:

- фронта напряжения холостого хода 10 мкс;
- импульса напряжения холостого хода 700 мкс;
- фронта тока при коротком замыкании выхода 5 мкс;
- импульса тока при коротком замыкании выхода 320 мкс.

Упрощенная схема генератора приведена на рисунке А.1.

Значения различных элементов выбирают таким образом, чтобы генератор формировал вышеуказанный импульс.



- U — источник высокого напряжения; R_C — зарядный резистор; C_0 — накопительный конденсатор;
 R_s — резисторы, формирующие форму импульса; R_m — резистор, согласующий полное сопротивление;
 C_x — конденсатор, формирующий время нарастания; Switch — выключатель;
 Switch S_1 — выключатель, замыкаемый при использовании внешних согласующих резисторов

Рисунок А.1 — Упрощенная схема комбинированного генератора выбросов (10/700—5/320 мкс)

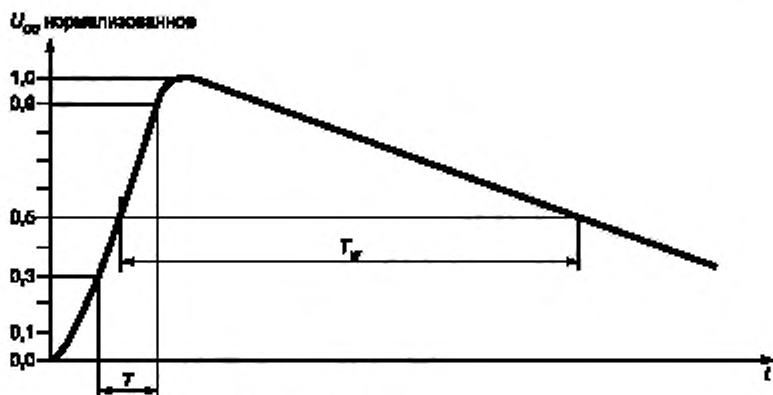
Отношение пикового выходного напряжения холостого хода к пиковому значению тока короткого замыкания для одного и того же выходного порта генератора комбинированных импульсов должно рассматриваться в качестве эффективного выходного полного сопротивления.

Для указанного генератора это отношение определяет эффективное выходное полное сопротивление 40 Ом.

A.2.2 Рабочие характеристики генератора

Полярность	положительная и отрицательная
Частота следования импульсов	1 раз в минуту или чаще
Пиковое выходное напряжение в режиме холостого хода	регулируемое в диапазоне от 0,5 кВ до требуемого испытательного уровня
Форма импульса напряжения	см. таблицу A.1 и рисунок A.2
Допуск установки выходного напряжения	см. таблицу A.2
Выходной пиковый ток в режиме короткого замыкания	в зависимости от установленного пикового напряжения (см. таблицы A.1 и A.2)
Допуск установки выходного тока в режиме короткого замыкания	см. таблицу A.2

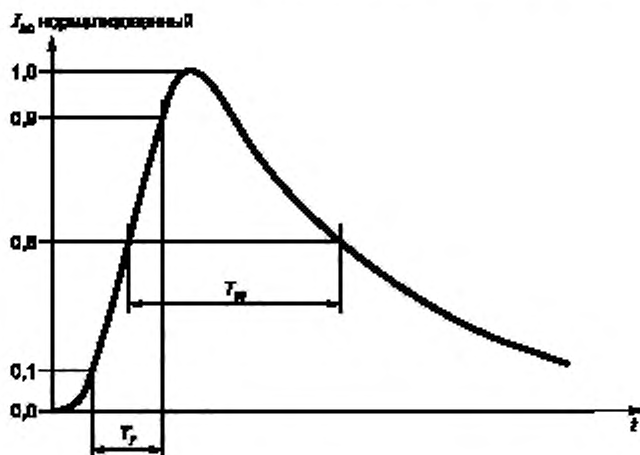
Примечание — Эффективное выходное сопротивление, как правило, включает сопротивления внутренних 15 Ом (R_{m1}) и 25 Ом (R_{m2}) резисторов. Резисторы R_{m2} могут быть исключены, включены параллельно или короткозамкнуты и заменены внешними резисторами связи при использовании для многократных соединений (см. рисунок A.1).



Длительность фронта: $T_f = 1,67 \cdot T = 10 \text{ мкс} \pm 30 \%$.

Длительность: $T_d = T_w = 700 \text{ мкс} \pm 20 \%$.

Рисунок A.2 — Форма напряжения холостого хода (10/700 мкс)



Длительность фронта: $T_f = 1,25 \cdot T_f = 5 \text{ мкс} \pm 20 \%$.

Длительность: $T_d = T_w = 320 \text{ мкс} \pm 20 \%$.

Рисунок A.3 — Форма импульса тока короткого замыкания (5/320 мкс)

Таблица А.1 — Определения параметров сигнала 10/700 и 5/320 мкс

	Длительность фронта, мкс	Длительность, мкс
Напряжение холостого хода	$10 \pm 30 \%$	$700 \pm 20 \%$
Ток короткого замыкания	$5 \pm 20 \%$	$320 \pm 20 \%$

Таблица А.2 — Соотношение между пиковым значением напряжения холостого хода и пиковым значением тока короткого замыкания

Пиковое напряжение в режиме холостого хода $\pm 10 \%$ на выходе генератора, кВ	Пиковый ток в режиме короткого замыкания $\pm 10 \%$ на выходе генератора, А
0,5	12,5
1,0	25
2,0	50
4,0	100

Примечание — Максимальный ток короткого замыкания измеряется при разомкнутом ключе S_1 на рисунке А.1

Пиковое напряжение холостого хода и пиковый ток короткого замыкания измеряют с одинаковыми установочными параметрами генератора.

А.2.3 Калибровка генератора

Для того чтобы результаты испытаний с различными генераторами были сравнимыми, генератор должен быть периодически откалиброван. Для этого проводят следующую процедуру, необходимую для измерения основных характеристик генератора.

Выход генератора должен быть подключен к измерительной системе с достаточной шириной полосы пропускания, достаточными возможностями по напряжению и току для мониторинга характеристик сигналов. В приложении Е содержится информация о ширине полосы выбросов напряжения.

Если для измерения тока короткого замыкания используют трансформатор тока (пробник), он должен быть выбран таким образом, чтобы не происходило насыщение магнитопровода. Нижняя (минус 3 дБ) угловая частота пробника должна быть менее 10 Гц.

Характеристики генератора должны быть измерены как при разомкнутой цепи (нагрузка не менее 10 кОм), так и в условиях короткого замыкания (нагрузка не более 0,1 Ом) при том же установленном напряжении.

Все характеристики, указанные в А.2.2, должны удовлетворять требованиям на выходе генератора.

А.3 Устройства связи/развязки

А.3.1 Общие положения

В силу характера проводки, используемой для неэкранированных наружных симметричных линий связи (витые пары), связь всегда осуществляют в синфазном режиме. Электрическая схема связи/развязки показана на рисунке А.4.

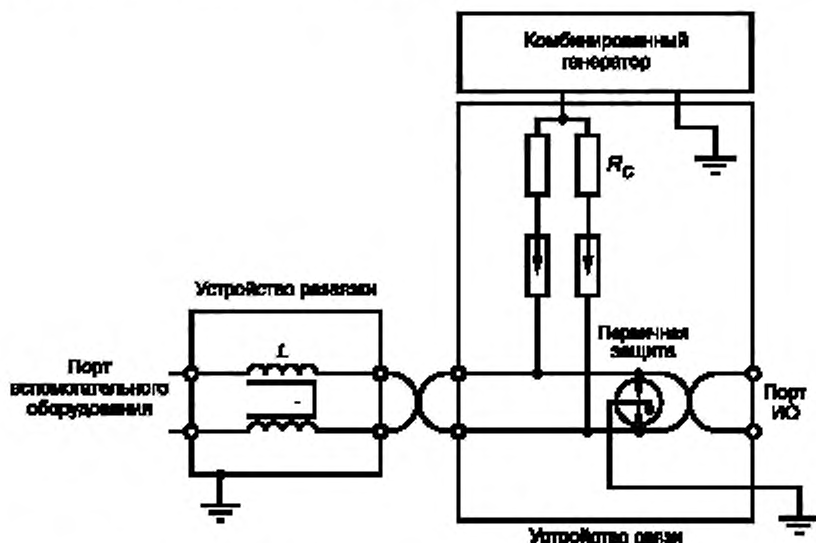
Связь с помощью разрядников является предпочтительным методом связи для неэкранированных симметричных наружных линий связи, как показано на рисунке А.4. Устройство связи также выполняет задачу разделения тока выброса напряжения на несколько пар в многожильных кабелях. Внутренний согласующий резистор R_{mz} (25 Ом) заменяется внешним $R_C = 25$ Ом.

Рекомендуемые характеристики УСП:

- полное сопротивление связи $R_C = 25$ Ом на линию плюс импеданс разрядника;
- развязывающая катушка индуктивности $L = 20$ мГн.

Предлагаемые конструкция и значения элементов УСП могут быть непригодны для высокоскоростных сетей (например, DSL), поскольку требуемая скорость передачи данных может ухудшиться.

А.3.2 Устройства связи/развязки для наружных линий связи



Внутренний согласующий резистор R_{m2} (25 Ом) заменяется внешним $R_C = 25$ Ом.

Примечание 1 — Показанные газовые разрядники могут быть заменены схемой ограничения, как указано на рисунке 9.

Примечание 2 — Если порт всегда предназначен для использования с определенной первичной защитой, испытание проводят с первичной защитой в целях обеспечения согласования элементов защиты.

Рисунок А.4 — Пример испытательной установки для неэкранированных наружных симметричных линий связи: связь «провода — земля» через газовые разрядники (первичная защита установлена)

А.4 Калибровка УСП

Измерения производят с приложением импульса к одной паре связи за один раз. Максимальная амплитуда, длительность фронта и длительность импульса должны быть измерены для импульсного напряжения УСП в условиях холостого хода и тока в условиях короткого замыкания.

Значения приведены в таблице А.4.

Входы устройства развязки на стороне вспомогательного оборудования должны быть закорочены на РЕ для измерения импульсного напряжения и импульсного тока на выходном порте ИО. Величина остаточного напряжения зависит от требований к защите вспомогательного оборудования. Поэтому никаких норм в настоящем стандарте не установлено.

Процесс калибровки приведен в таблице А.3.

Таблица А.3 — Сводная таблица процесса калибровки УСП для неэкранированных наружных симметричных линий связи

	Связь	Измерение	Сторона вспомогательного оборудования	Сторона испытуемого оборудования
Выброс напряжения со стороны ИО	Синфазный режим. Одна пара — земля	Обе линии одной пары замкнуты вместе. Пиковое напряжение, длительность фронта, длительность выброса	Все используемые линии замкнуты на РЕ	Холостой ход. Обе линии одной пары соединены между собой
Выброс тока со стороны ИО	Синфазный режим. Одна пара — земля	Обе линии одной пары замкнуты вместе. Пиковое напряжение, длительность фронта, длительность выброса	Все используемые линии замкнуты на РЕ	Обе линии одной пары замкнуты на РЕ

Окончание таблицы А.3

	Связь	Измерение	Сторона вспомогательного оборудования	Сторона испытываемого оборудования
Остаточное напряжение со стороны вспомогательного оборудования (с элементами защиты)	Синфазный режим. Одна пара — земля	Обе линии одной пары замкнуты вместе. Пиковое напряжение	Холостой ход	Холостой ход

Целью настоящего процесса калибровки является проверка надлежащего функционирования компонентов, насыщения развязывающих дросселей, развязывающего эффекта устройства развязки, нагрузочной способности по току и эффекта связи устройства связи. Метод связи, описанный в приведенных выше пунктах, оказывает влияние на форму импульсов напряжения и тока. Параметры для калибровки определены в таблице А.4.

Таблица А.4 — Характеристики импульсов перенапряжения на ИО порте УСР для неэкранированных наружных симметричных линий связи

Метод связи	Выходное напряжение генератора а), б), с), кВ	V_{oc} на выходе ИО УСР $\pm 10\%$, кВ	Длительность фронта (напряжение) T_f $\pm 30\%$, мкс	Длительность (напряжение) T_H $\pm 30\%$, мкс	I_{sc} на выходе ИО УСР $\pm 20\%$, А	Длительность фронта (ток) T_f $\pm 30\%$, мкс	Длительность (ток) T_H $\pm 30\%$, мкс
Синфазный режим CD 1 пара 27,5 Ом	4	4	8	250	145	3,2	250

а) Для УСР более чем с одной парой каждая пара должна быть откалибрована отдельно, как описано в таблице А.3.

б) Связь с помощью газовых разрядников, ограничительных или лавинных устройств демонстрирует некоторый шум переключения на форме импульса. Работа с максимально возможным импульсным напряжением позволит свести к минимуму влияние шума на результаты измерений, рекомендуется пренебречь шумами переключения для измерений времен фронтов и значений длительности.

с) В таблице приведены значения для комбинированного генератора выбросов напряжения с идеальными значениями. Если комбинированный генератор выбросов имеет значения параметров, близкие к допустимым значениям, то отклонения параметров УСР могут приводить к генерированию значений за пределами допусков для комбинации «генератор/УСР».

А.5 Испытательная установка для воздействия выбросов напряжения на наружные неэкранированные симметричные линии связи

Для симметричных соединительных линий и линий связи (см. рисунок А.4) емкостный метод связи обычно не может быть использован. В этом случае связь осуществляется с помощью газовых разрядников. При этом испытательные уровни не могут быть установлены ниже напряжения срабатывания разрядника связи (напряжение срабатывания для газового разрядника с номинальным напряжением 90 В составляет около 300 В).

Должны быть рассмотрены две испытательные конфигурации:

а) для оценки уровня устойчивости оборудования испытание должно быть проведено только с вторичной защитой в ИО с низким испытательным уровнем, например 0,5 или 1 кВ;

б) для оценки уровня устойчивости системы испытание должно быть выполнено с дополнительной первичной защитой при более высоком испытательном уровне, например 2 или 4 кВ.

Если не указано иное, длина соединительной линии между ИО и УСР не должна превышать 2 м.

Связь всегда осуществляют в синфазном режиме: все проводники одновременно относительно опорного заземления (см рисунок А.4).

Примечание — Проводники, не подвергаемые испытаниям, соединяют с землей с помощью устройства связи, которое не влияет на полезный трафик данных испытываемого порта (например, газоразрядная трубка).

Приложение В (справочное)

Выбор генераторов и испытательных уровней

В.1 Общие положения

Выбор испытательных уровней должен быть основан на условиях установки и может быть регламентирован в стандартах на продукцию или на группу однородной продукции. Если испытательные уровни не определены, следует использовать таблицы В.1 и В.2 вместе с информацией, приведенной в С.3. Эти сведения включены только для иллюстрации и не являются рекомендацией или требованием. Значения выбраны только в иллюстративных целях и не выдвигаются в качестве некоторой рекомендуемой практики.

В.2 Классификация обстановки

Класс 0: хорошо защищенная электрическая обстановка, часто в специальном помещении.

Класс 1: частично защищенная электрическая обстановка.

Класс 2: электрическая обстановка, в которой кабели хорошо разделены, даже на коротких участках.

Класс 3: электрическая обстановка, в которой кабели проложены параллельно.

Класс 4: электрическая обстановка, в которой соединительные линии проложены как наружные кабели совместно с силовыми кабелями, и кабели используют как для электронных, так и для электрических цепей.

Класс 5: электрическая обстановка для электронного оборудования, подключенного к кабелям связи и воздушным линиям электропередач в малонаселенном районе.

Класс х: особые условия, указанные в техническом описании изделия.

Для того чтобы продемонстрировать устойчивость на уровне системы, должны быть приняты дополнительные меры, относящиеся к реальным условиям установки, например первичная защита. Дополнительная информация приведена в приложении С.

В.3 Определение типов портов

Внутрисистемный порт:

- порт соединен с портами в той же системе.

Внутренний порт:

- подключен только к кабелям в том же здании;

- порт не предназначен для предоставления таких услуг, которые могут требовать непосредственного подключения к наружной связи;

- порт гальванически не соединен с кабелем, который выходит из здания с помощью другого оборудования (например, через разветвитель).

Внешний порт:

- порт предназначен для подключения непосредственно к линии, выходящей из здания;

- порт имеет гальваническое соединение с кабелем, который выходит из здания с помощью другого оборудования (например, через разветвитель).

В.4 Типы генераторов и выбросов

Выбросы напряжения (и генераторы) соотносятся с различными классами следующим образом:

- классы от 1 до 5: 1,2/50 мкс (8/20 мкс) — для портов электропитания, коротких сигнальных цепей/линий и локальных сетей (например, Ethernet, Token Ring и т. д.) и аналогичных сетей;

- классы от 4 до 5: 10/700 мкс (5/320 мкс) — для симметричных линий связи, предназначенных для соединения широко распространенных систем с помощью таких средств, как прямое подключение к многопользовательским телекоммуникационным сетям [например, коммутируемым телекоммуникационным сетям общего пользования (PSTN), цифровым абонентским линиям (xDSL) и т. д.]; длина линий обычно составляет более 300 м.

Полное сопротивление источника должно быть таким, как показано на рисунках соответствующих испытательных установок.

В.5 Таблицы

Таблица В.1 — Порты электропитания: выбор испытательных уровней (в зависимости от класса установки)

Класс установки	Испытательные уровни, кВ							
	Источник питания переменного тока. Ввод/вывод переменного тока. Наружные порты ^{a)}		Источник питания переменного тока. Ввод/вывод переменного тока. Внутренние порты ^{a), d)}		Источник питания постоянного тока. Ввод/вывод постоянного тока. Наружные порты ^{a)}		Источник питания постоянного тока. Ввод/вывод постоянного тока. Внутренние порты ^{a), d)}	
	Вид связи		Вид связи		Вид связи		Вид связи	
	«Провод — провод»	«Провод — земля»	«Провод — провод»	«Провод — земля»	«Провод — провод»	«Провод — земля»	«Провод — провод»	«Провод — земля»
0	NA	NA	NA	NA	NA	NA	NA	NA
1	NA	0,5	NA	NA	NA	NA	NA	NA
2	0,5	1,0	NA	NA	NA	NA	NA	NA
3	1,0	2,0	1,0	2,0	NA	NA	NA	NA
4	2,0 ^{b)}	4,0 ^{b)}	2,0 ^{b)}	4,0 ^{b)}	2,0 ^{b)}	4,0 ^{b)}	2,0 ^{b)}	4,0 ^{b)}
5	c), b)	c), b)	2,0 ^{b)}	4,0 ^{b)}	2,0 ^{b)}	4,0 ^{b)}	2,0 ^{b)}	4,0 ^{b)}

a) Рекомендуется не проводить испытания, если длина кабеля не более 10 м.

b) Если порт всегда предназначен для использования с заданной первичной защитой, испытания проводят с первичной защитой в целях обеспечения взаимодействия с элементами защиты. Если первичная защита требуется для защиты интерфейса, но не предоставляется, испытание также выполняют и с типичной первичной защитой на максимально допустимом уровне указанной первичной защиты.

c) В зависимости от класса местной системы электроснабжения.

d) Испытание внутрисистемных портов, как правило, не требуется.

Примечание — NA — не применимо.

Таблица В.2 — Цепи/линии: выбор испытательных уровней (в зависимости от класса установки)

Класс установки	Испытательные уровни, кВ											
	Несимметричные цепи/линии ^{a), c), e)}				Симметричные цепи/линии ^{a), c), e)}				Экранированные цепи/линии ^{a), d), e)}			
	Наружный порт		Внутренний порт		Наружный порт		Внутренний порт		Наружный порт		Внутренний порт	
	«Провод — провод»	«Провод — земля»	«Провод — провод»	«Провод — земля»	«Провод — провод»	«Провод — земля»	«Провод — провод»	«Провод — земля»	«Провод — провод»	«Провод — земля»	«Провод — провод»	«Провод — земля»
0	NA	NA	NA	NA	NA	NA	NA	NA	NA	NA	NA	NA
1	NA	NA	NA	0,5	NA	NA	NA	0,5	NA	NA	NA	NA
2	NA	NA	0,5	1,0	NA	NA	NA	1,0	NA	NA	NA	0,5
3	NA	NA	1,0	2,0	NA	NA	NA	2,0	NA	NA	NA	2,0
4	2,0 ^{b)}	4,0 ^{b)}	2,0 ^{b)}	4,0 ^{b)}	NA	4,0 ^{b)}	NA	4,0 ^{b)}	NA	4,0 ^{b)}	NA	4,0 ^{b)}
5	2,0 ^{b)}	4,0 ^{b)}	2,0 ^{b)}	4,0 ^{b)}	NA	4,0 ^{b)}	NA	4,0 ^{b)}	NA	4,0 ^{b)}	NA	4,0 ^{b)}

a) Рекомендуется не проводить испытания, если длина кабеля, предназначенного для передачи данных, менее 10 м.

b) Если порт всегда предназначен для использования с заданной первичной защитой, испытания проводят с первичной защитой в целях обеспечения взаимодействия с элементами защиты. Если первичная защита требуется для защиты интерфейса, но не предоставляется, испытание также выполняют и с типичной первичной защитой на максимально допустимом уровне указанной первичной защиты.

Окончание таблицы В.2

c) Выбросы напряжения «линия — линия» могут возникать в тех сетях, где для защиты используют устройства защиты от перегрузок с подключением к земле. Такие выбросы напряжения выходят за рамки настоящего стандарта. Это явление, однако, может быть смоделировано с применением синфазного режима выбросов напряжения через определенные элементы первичной защиты.

d) Испытание портов, подключаемых к антеннам, выходит за рамки настоящего стандарта.

e) Испытание внутрисистемных портов, как правило, не требуется.

Примечание — NA — не применимо.

Приложение С (справочное)

Пояснения

С.1 Различное полное сопротивление источника

Выбор источника полного сопротивления генератора зависит:

- от типа кабелей/проводников/линий (электропитания переменного тока, электропитания постоянного тока, соединительный и т. д.);

- длины кабелей/линий;

- условий применения оборудования (в помещениях или вне их);

- схемы подачи испытательного напряжения («провод — провод» или «провод — земля»).

Полное сопротивление 2 Ом представляет собой полное сопротивление источника низковольтной сети электропитания. Применяют генератор с эффективным выходным сопротивлением 2 Ом.

Полное сопротивление 12 Ом (10 + 2 Ом) представляет собой полное сопротивление источника низковольтной сети электропитания и земли. При испытаниях применяют генератор с последовательно подключенным дополнительным резистором 10 Ом.

Эффективное полное сопротивление 42 Ом (40 + 2 Ом) представляет собой полное сопротивление между всеми другими линиями и землей. При испытаниях применяют генератор с последовательно подключенным дополнительным резистором сопротивлением 40 Ом.

Примечание — Порты постоянного тока, предназначенные для подключения к преобразователям мощности переменного/постоянного тока (например, подключение блока питания постоянного тока ноутбука), не рассматриваются в качестве портов низковольтного питания. Если питание постоянного тока подается по проводникам, включенным в сигнальный кабель, то эти соединения не считаются портами низковольтного питания.

В некоторых странах (например, США) другие стандарты, не относящиеся к стандартам IEC, могут требовать испытания линий переменного тока в соответствии с рисунками 5 и 7 при полном сопротивлении 2 Ом, что является более жесткими испытаниями.

С.2 Применение испытаний

С.2.1 Помехоустойчивость на уровне оборудования

Испытание проводят в лабораторных условиях на отдельно взятом образце оборудования. Помехоустойчивость ИО при таких испытаниях относится к помехоустойчивости на уровне оборудования.

Испытательное напряжение не должно превышать установленной способности изоляции ИО выдерживать воздействие высоких напряжений.

С.2.2 Помехоустойчивость на уровне системы

Предпочтительные испытательные уровни приведены в таблицах В.1 и В.2.

Испытания, проведенные в лабораторных условиях, относятся к отдельному ИО, но его помехоустойчивость не обязательно обеспечивает помехоустойчивость большей системы, которая включает это ИО. Для того чтобы обеспечить помехоустойчивость на уровне системы, рекомендуется проведение испытания на системном уровне, чтобы смоделировать реальную установку. Эта моделируемая установка должна состоять из отдельных ИО и также должна включать в себя защитные устройства (устройства защиты от выбросов напряжения), если их использование требуется инструкцией по применению системы или обусловлено оператором системы/сети. Следует использовать реальную длину и тип соединительных линий, поскольку это может повлиять на общий уровень защиты системы.

Простое добавление внешних устройств защиты от выбросов напряжения, которое не согласовано с другими внутренними устройствами защиты от выбросов напряжения, может не дать эффекта и привести к ухудшению или улучшению общего уровня защиты системы.

Дополнительную информацию о защитных устройствах от выбросов напряжения можно получить в международных стандартах серий IEC 61643 и IEC 62305-1.

Целью настоящего испытания является как можно более точное моделирование условий установки, для функционирования в которых предназначено ИО.

Основное внимание при испытаниях уделяется имитированию условий установки ИО с максимальным приближением к эксплуатационным.

В условиях реальной установки могут быть применены более высокие уровни напряжения при условии, что энергия выбросов напряжения должна быть ограничена установленными защитными устройствами в соответствии с их характеристиками ограничения тока.

Испытание на уровне системы также предназначено для того, чтобы показать, что вторичные эффекты, вызываемые защитными устройствами (изменение формы сигнала, режима, амплитуды напряжения или тока), не оказывают неприемлемого воздействия на ИО. Для проверки отсутствия «дефектных окон» в ИО

при определенном испытательном напряжении необходимо проводить испытания с последовательным увеличением испытательного напряжения до требуемого уровня. Это определенное испытательное напряжение определяется рабочими точками защитных элементов или защитных устройств внутри ИО (ИЕС 61643-21:2000 и Изменение 2:2012, 6.2.1.8).

С.3 Классификация установки

Класс 0	<p>Хорошо защищенная электрическая обстановка, часто внутри специального помещения.</p> <p>Все входящие кабели обеспечены средствами защиты (первичной и вторичной) от перенапряжений. Блоки электронного оборудования соединены между собой качественно разработанной системой заземления, которая существенно не подвержена влиянию энергетической установки или молниевых разрядов.</p> <p>Электронное оборудование имеет выделенный источник электропитания (см. таблицу В.1).</p> <p>Напряжение импульса не может превысить 25 В.</p>
Класс 1	<p>Частично защищенная электрическая обстановка.</p> <p>Все входящие в помещение кабели обеспечены средствами (первичной) защиты от перенапряжений. Блоки оборудования соединены между собой системой заземления, которая существенно не подвержена влиянию энергетической установки или молниевых разрядов.</p> <p>Электронные устройства имеют собственный источник электропитания, к которому не подключено другое оборудование.</p> <p>Операции переключения могут создавать напряжения помех внутри помещения.</p> <p>Напряжение импульса не может превысить 500 В.</p> <p>Требования настоящего класса обеспечивает испытательный уровень 1, как определено в таблице 1.</p>
Класс 2	<p>Электрическая обстановка, в которой кабели хорошо разделены, даже на коротких участках.</p> <p>Оборудование заземляют через отдельное соединение с системой заземления энергетической установки, которое может быть подвергнуто воздействию напряжения помех, генерируемого самой установкой или молниевыми разрядами. Источник электропитания электронного оборудования отделен от других цепей, как правило, путем выделения трансформатора для сети электропитания.</p> <p>Незащищенные цепи присутствуют в установке, но они хорошо разделены, и их количество ограничено.</p> <p>Напряжение импульса не может превысить 1 кВ.</p> <p>Требования настоящего класса обеспечивает испытательный уровень 2, как определено в таблице 1.</p>
Класс 3	<p>Электрическая обстановка при параллельной прокладке силовых и сигнальных кабелей.</p> <p>Оборудование заземляют через общее соединение с системой заземления энергетической установки, которое может быть подвергнуто воздействию напряжения помех, генерируемого самой установкой или молниевыми разрядами. Ток из-за короткого замыкания на землю, переключений и молниевых разрядов в силовой установке может создавать напряжения помех с относительно большими амплитудами в системе заземления. Защищенное электронное оборудование и менее чувствительное электрооборудование присоединены к общей системе электропитания. Соединительные кабели могут быть частично проложены вне помещения, но проходят вблизи шин заземления.</p> <p>В установке присутствуют индуктивные нагрузки, не обеспеченные средствами помехоподавления, и обычно не существует никакого разделения различных полевых кабелей.</p> <p>Напряжение импульса не может превысить 2 кВ.</p> <p>Требования настоящего класса обеспечивает испытательный уровень 3, как определено в таблице 1.</p>
Класс 4	<p>Электрическая обстановка, в которой соединительные линии проложены как наружные кабели совместно с силовыми кабелями и кабели используют как для электронных, так и для электрических цепей.</p> <p>Оборудование подключено к системе заземления силовой установки, которая может подвергаться воздействию напряжения помех, генерируемого самой установкой или молниевыми разрядами.</p> <p>Токи в диапазоне килоампер из-за короткого замыкания на землю, переключений и молниевых разрядов в силовой установке могут создавать напряжения помех с относительно большими амплитудами в системе заземления. Сеть электропитания может быть одной и той же как для электронного, так и прочего электрооборудования. Соединительные кабели проложены как наружные кабели даже к высоковольтному оборудованию.</p> <p>Частным случаем указанной обстановки является подключение электронного оборудования к телекоммуникационной сети в густонаселенных районах.</p> <p>Систематически сооружаемая сеть заземления между электронным оборудованием отсутствует, и система заземления состоит только из труб, кабелей и т. п.</p> <p>Напряжение импульса не может превысить 4 кВ.</p> <p>Требования настоящего класса обеспечивает испытательный уровень 4, как определено в таблице 1.</p>

Класс 5	Электрическая обстановка для электронного оборудования, подключенного к кабелям связи и воздушным линиям электропередач в малонаселенном районе. Все эти кабели и линии снабжены средствами (первичной) защиты от перенапряжения. Распределенная система заземления между электронным оборудованием отсутствует (открытая электроустановка). Напряжения импульса помехи, вызванные короткими замыканиями (токи не более 10 кА) и молниевыми разрядами (токи не более 100 кА), могут быть экстремально высокими.
Класс x	Особые условия, указанные в техническом описании изделия.

C.4 Минимальный уровень помехоустойчивости для портов, подключенных к источникам электропитания переменного/постоянного тока

Минимальный уровень помехоустойчивости при подключении к сетям электропитания должен быть:

- связь «провод — провод»: 0,5 кВ;
- связь «провод — земля»: 1 кВ.

C.5 Помехоустойчивость на уровне оборудования для портов, подключенных к соединительным линиям

Испытания воздействием выбросов напряжения на соединительных линиях необходимы только для наружных соединений (вне шкафа/корпуса).

Если имеется возможность проведения испытаний на уровне системы (ИО с подключенными кабелями соединительных линий), нет необходимости в испытаниях на уровне оборудования, особенно в тех случаях, когда экранирование соединительных кабелей является одной из защитных мер. Если изготовитель оборудования не осуществляет установку оборудования на месте эксплуатации, им должны быть определены допустимые уровни напряжений помех на входных и выходных зажимах оборудования (особенно для интерфейсов сопряжения с технологическим оборудованием).

Изготовитель оборудования должен испытать его на основе определенных испытательных уровней для подтверждения помехоустойчивости на уровне оборудования, например с установленной вторичной защитой в портах ИО для уровня 0,5 кВ. Пользователи оборудования или лица, ответственные за установку, должны затем применить меры (например, экранирование, электрическое соединение элементов оборудования, защитное заземление), необходимые для обеспечения того, чтобы напряжение помехи, вызванное, например, молниевыми разрядами, не превышало выбранного уровня устойчивости.

Приложение D
(справочное)

**Рекомендации по достижению помехоустойчивости для оборудования,
подключенного к низковольтным системам распределения электроэнергии**

Настоящий стандарт рассматривает испытания для определения устойчивости к выбросам напряжения и тока для электронного оборудования и систем. ИО или система рассматривается как черный ящик, и результаты испытаний оцениваются по следующим критериям:

- a) нормальное функционирование;
- b) временная потеря функции или временное ухудшение качества функционирования, не требующие вмешательства оператора;
- c) временная потеря функции или временное ухудшение качества функционирования, требующие вмешательства оператора;
- d) потеря функции с постоянным отказом оборудования (означает отрицательный результат испытаний).

Поскольку испытания в соответствии с настоящим стандартом распространяются на полный диапазон возможных влияний сравнительно небольших токов выбросов напряжения на электронное оборудование и системы, включая постоянное повреждение и разрушение оборудования и систем, то следует учитывать, что существуют другие соответствующие стандарты испытаний, в которых временная потеря функции не является важной, а уделяется большее внимание действительным повреждениям и разрушениям оборудования и систем.

IEC 60664-1 рассматривает согласованность изоляции для оборудования, подключаемого к низковольтным системам питания, а IEC 61643-11 является стандартом на испытания для устройств защиты от выбросов напряжения, подключаемых к низковольтным распределительным системам питания. Дополнительно оба эти стандарта рассматривают влияние временного перенапряжения на оборудование. Стандарты серии IEC 61000 не рассматривают влияние временного перенапряжения на оборудование или системы.

Постоянное повреждение вряд ли когда-либо будет приемлемо, поскольку это приводит к простоям системы и издержкам по ремонту или замене. Этот тип отказа обычно является результатом несоответствия или отсутствия защиты от выбросов напряжения, что допускает высокие напряжения и чрезмерные токи в цепях оборудования и приводит к прекращению работы, отказам компонентов, постоянному пробое изоляции и опасности возгорания, задымления или электрического поражения. Также нежелательны случаи любого нарушения функционирования или ухудшения работы оборудования или системы, особенно если оборудование или система являются критическими и должны поддерживать функционирование во время воздействия выбросов напряжения.

Для испытаний, рассмотренных в настоящем стандарте, амплитуда применяемого напряжения испытательного уровня (класс установки) и результирующий импульс тока имеют прямое влияние на реакцию оборудования. Проще говоря, чем выше уровень напряжения выброса, тем выше вероятность нарушения функционирования или ухудшения работы, за исключением оборудования, разработанного для обеспечения соответствующего уровня устойчивости к выбросам напряжения.

Для испытания устройств защиты от выбросов напряжения, применяемых в низковольтных распределительных системах питания по IEC 61643-1, испытательный класс III определяет комбинированный испытательный генератор с эффективным выходным полным сопротивлением, равным 2 Ом, который создает форму импульса тока 8/20 мкс в режиме короткого замыкания и форму импульса напряжения 1,2/50 мкс в режиме холостого хода. Настоящий стандарт использует такой же комбинированный генератор при испытаниях на устойчивость к выбросам напряжения для оборудования и систем с питанием, но с различными элементами связи и также иногда с последовательно включенным сопротивлением. Значение напряжения испытательного уровня (класс установки) настоящего стандарта и пиковое напряжение U_{oc} в режиме холостого хода по IEC 61643-1 являются эквивалентными. Это напряжение определяет значение пикового тока в режиме короткого замыкания на выходе генератора. Вследствие различий в методах испытаний результаты испытаний напрямую сравниваться не могут.

Устойчивость к выбросам напряжения оборудования или систем может быть достигнута при помощи встроенных элементов или устройств защиты, или внешних устройств защиты. Одним из самых важных критериев выбора устройств защиты от выбросов напряжения является уровень напряжения защиты U_p , определенный и приведенный в IEC 61643-11. Этот параметр должен быть согласован с напряжением, выдерживаемым оборудованием U_w в соответствии с IEC 60664-1, которое является максимальным напряжением, допустимым на зажимах устройств защиты от выбросов напряжения во время испытаний в специальных условиях. U_p используется только в IEC 61643-12 для согласования с напряжением, выдерживаемым оборудованием U_w . Значение уровня напряжения защиты при сопоставимом воздействии на оборудование должно быть ниже напряжения уровня помехоустойчивости при этом сопоставимом воздействии применительно к оборудованию, испытанному в соответствии с настоящим стандартом, но это не определено в настоящее время, особенно из-за того, что формы импульсов в этих двух стандартах не всегда сопоставимы.

В целом уровень устойчивости к выбросам напряжения в соответствии с настоящим стандартом ниже, чем электрическая прочность изоляции в соответствии с IEC 60664-1, однако следует соблюдать осторожность в отношении воздействия временных перенапряжений согласно IEC 60364-4-44 на устройство защиты от выбросов напряжения (или встроенный элемент защиты от выбросов напряжения), имеющий слишком низкий уровень защиты. Вполне возможно выбрать устройство защиты от выбросов напряжения, которое будет защищать оборудование от отказов, сохраняя работоспособность во время воздействия выбросов напряжения, и выдерживать условия большинства условий временного перенапряжения.

Приложение Е
(справочное)

Математическое моделирование форм выброса

Е.1 Общие положения

В приложении Е даны ссылки на математические формы сигналов:

- для проектирования генераторов выбросов;
- моделирования эффективности защиты от выбросов цифровых устройств.

Формулы определены с учетом следующих требований:

- 1) для того чтобы воспроизвести номинальные длительность фронта и длительность (импульса), как это определено в настоящем стандарте в отношении импульсных генераторов в состоянии холостого хода и короткого замыкания на выходе;
- 2) для того чтобы помочь проектировщикам цифровых устройств в создании модели цепи исходных генераторов, используя упрощенные схемы, представленные в специализированном стандарте с номинальными значениями элементов схемы, при их наличии;
- 3) для того чтобы иметь производную, равную нулю в момент начала отсчета времени во избежание неустойчивости при выполнении численного моделирования;
- 4) для того чтобы иметь одну и ту же базовую формулу, используемую в ИЕС для переходных явлений, таких как электростатический разряд, электрический быстрый переходный процесс (пачка) (EFT/B) и выброс напряжения.

Примечание — Для выброса напряжения (1,2/50 мкс) и выброса тока (8/20 мкс) определенные математические формы сигналов хорошо соответствуют тем, что определены в IEEE C62.45-2002. Сравнение для выброса напряжения (10/700 мкс) не может быть выполнено, потому что IEEE C62.45-2002 предоставляет значения для выброса напряжения (10/1000 мкс). Для выброса тока (5/320 мкс) значения отсутствуют.

Используют следующие определения параметров:

- 1) T_w — временной интервал, определяемый как время между 50 % переднего и заднего фронтов импульса;
- 2) T — время нарастания выброса напряжения, определяемое для переднего фронта импульса как время между моментами, когда импульсное напряжение составляет 30 % и 90 % его амплитуды;
- 3) T_f — время нарастания выброса тока, определяемое для переднего фронта импульса как время между моментами, когда импульсный ток составляет 10 % и 90 % амплитуды;
- 4) T_d — временной интервал между минимальным значением амплитуды импульса на его переднем фронте и 50 % амплитуды импульса на его заднем фронте;
- 5) T_f — длительность фронта, определяемая как время между пересечением линии, имеющей наклон, который аппроксимирует передний фронт импульса, с горизонтальной линией, проходящей через минимальное и максимальное значения амплитуды импульса соответственно. Определенные следующие значения хорошо соответствуют сигналам, предусмотренным упрощенными схемами с использованием моделирования:
 - импульс напряжения (1,2/50 мкс): $T_f = 1,67 \cdot T$; $T_d = T_w$;
 - импульс тока (8/20 мкс): $T_f = 1,25 \cdot T_f$; $T_d = 1,18 \cdot T_w$;
 - импульс напряжения (10/700 мкс): $T_f = 1,67 \cdot T$; $T_d = T_w$;
 - импульс тока (5/320 мкс): $T_f = 1,25 \cdot T_f$; $T_d = T_w$;
- 6) BW — полоса частот импульсов, определяемая на частоте, где спектральная характеристика начинает спадать с наклоном минус 60 дБ/декада.

Е.2 Нормализованный во временной области выброс напряжения (1,2/50 мкс)

Нормализованный во временной области выброс напряжения (1,2/50 мкс) выражен как

$$V_{\text{SURGE}}(t) = k_V \left[\frac{V_1}{k_{\text{SURGE}}} \frac{\left(\frac{t}{\tau_1}\right)^{\eta_{\text{SURGE}}}}{1 + \left(\frac{t}{\tau_1}\right)^{\eta_{\text{SURGE}}}} \right] e^{-\frac{t}{\tau_2}}, \quad (\text{E.1})$$

где $k_V = 1$;

$\tau_1 = 0,356$ мкс;

$\tau_2 = 65,845$ мкс;

$v_1 = 0,94$;

$\eta_{\text{SURGE}} = 1,852$;

$$k_{\text{SURGE}} = \theta^{-1} \left(\frac{\tau_1}{\tau_2} \right)^{\frac{1}{\tau_1}} \tau_2^{\frac{1}{\tau_1}}$$

График выброса напряжения 1,2/50 мкс в зависимости от времени показан на рисунке Е.1.

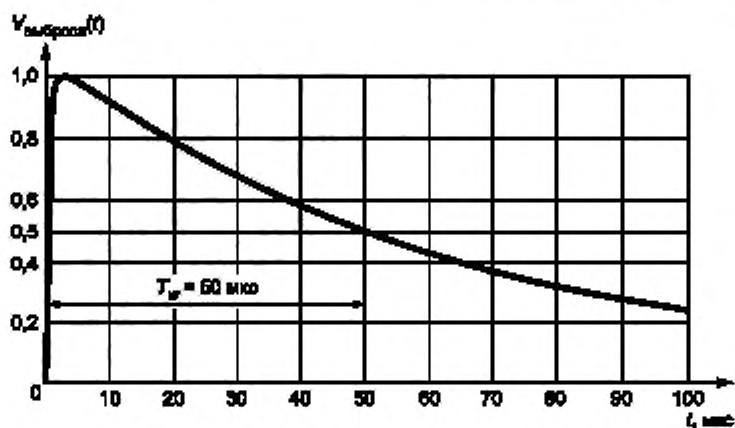


Рисунок Е.1 — Выброс напряжения (1,2/50 мкс): длительность импульса T_w

Увеличенный фрагмент переднего фронта импульса приведен на рисунке Е.2.

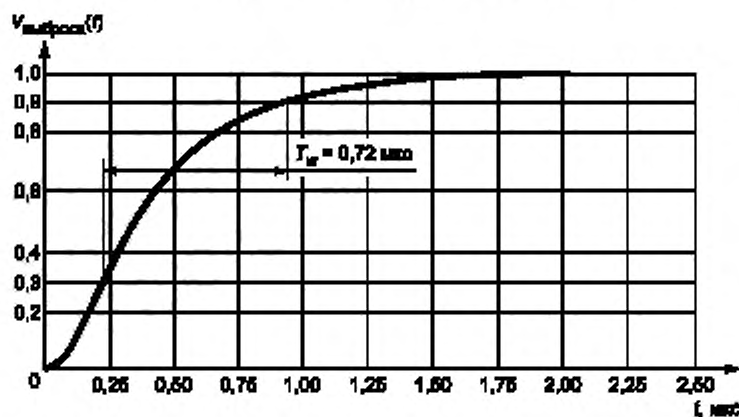


Рисунок Е.2 — Выброс напряжения (1,2/50 мкс): длительность переднего фронта T_w

Амплитуда спектральной характеристики, соответствующей формуле (E.1), приведена на рисунке E.3.

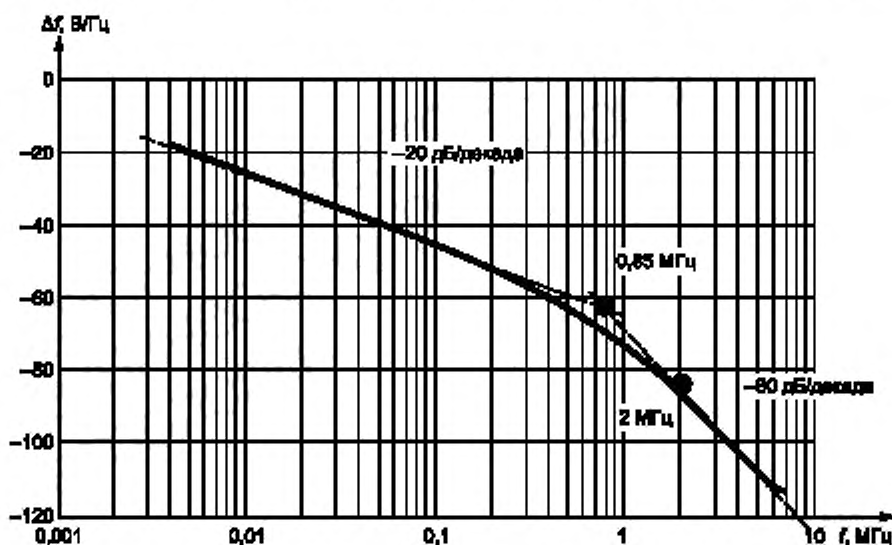


Рисунок E.3 — Выброс напряжения (1,2/50 мкс): спектральная характеристика с $\Delta f = 3,333$ кГц

Импульс напряжения во временной области хорошо моделируется для частот менее 2 МГц, таким образом соответствующая полоса пропускания $BW = 2$ МГц.

E.3 Нормализованный во временной области выброс тока (8/20 мкс)

Нормализованный во временной области выброс тока (8/20 мкс) выражен как

$$i_{\text{SURGE}}(t) = K_f \left[\frac{i_1 \left(\frac{t}{\tau_1} \right)^{\eta_{\text{SURGE}}}}{k_{\text{SURGE}} \left(1 + \left(\frac{t}{\tau_1} \right)^{\eta_{\text{SURGE}}} \right)} e^{-\frac{t}{\tau_2}} \right], \quad (\text{E.2})$$

где $k_f = 1$;
 $\tau_1 = 47,52$ мкс;
 $\tau_2 = 4,296$ мкс;
 $i_1 = 0,939$;
 $\eta_{\text{SURGE}} = 2,741$;

$$k_{\text{SURGE}} = e^{-\frac{\tau_2}{\tau_1} \left(\frac{\eta_{\text{SURGE}} \tau_2}{\tau_1} \right)^{\frac{1}{\eta_{\text{SURGE}}}}}$$

График выброса тока 8/20 мкс в зависимости от времени показан на рисунке Е.4.

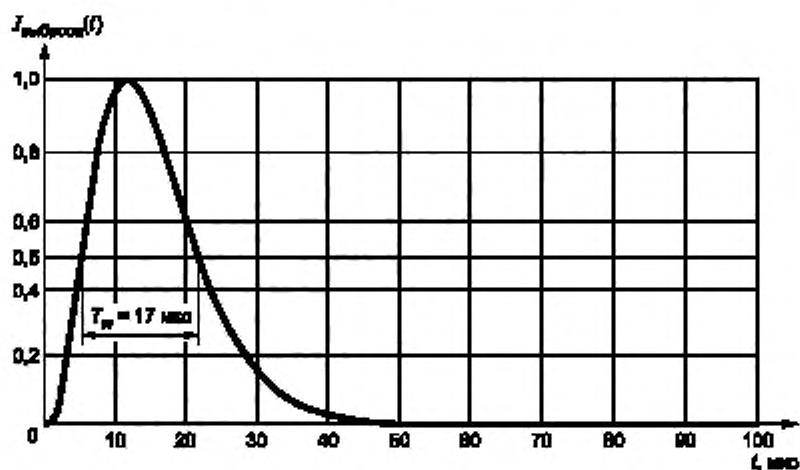


Рисунок Е.4 — Выброс тока (8/20 мкс): длительность импульса T_w

Увеличенный фрагмент переднего фронта импульса приведен на рисунке Е.6.

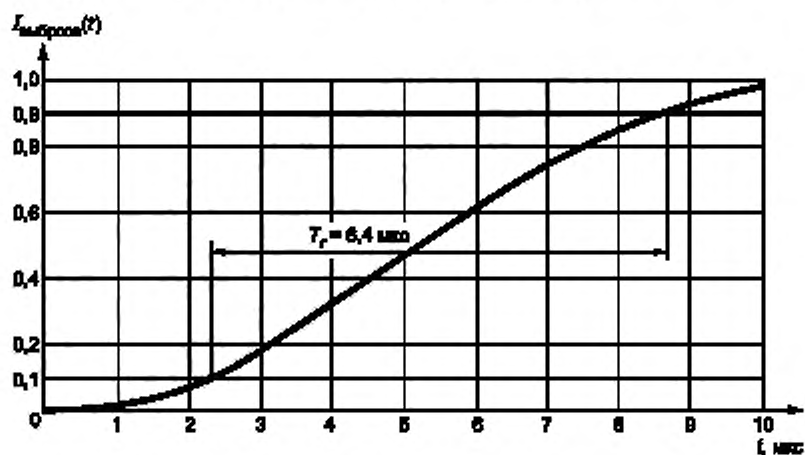


Рисунок Е.5 — Выброс тока (8/20 мкс): длительность переднего фронта T_f

Амплитуда спектральной характеристики, соответствующей формуле (Е.2), приведена на рисунке Е.6.

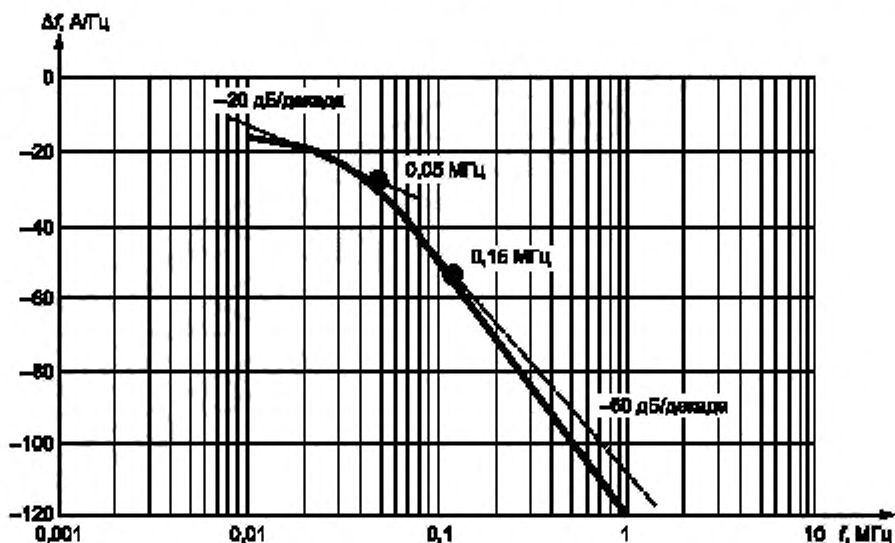


Рисунок Е.6 — Выброс тока (8/20 мкс): спектральная характеристика с $\Delta f = 10$ kHz

Импульс тока во временной области хорошо моделируется для частот менее 0,15 МГц, таким образом, соответствующая полоса пропускания $BW = 0,15$ МГц.

Е.4 Нормализованный во временной области выброс напряжения (10/700 мкс)

Нормализованный во временной области выброс напряжения (10/700 мкс) выражен как

$$v_{\text{SURGE}}(t) = k_V \left[\frac{v_1 \left(\frac{t}{\tau_1} \right)^{\eta_{\text{SURGE}}}}{k_{\text{SURGE}} + 1 + \left(\frac{t}{\tau_1} \right)^{\eta_{\text{SURGE}}}} e^{-\frac{t}{\tau_2}} \right], \quad (\text{E.3})$$

где $k_V = 1$;
 $\tau_1 = 2,574$ мкс;
 $\tau_2 = 945,1$ мкс;
 $v_1 = 0,937$;
 $\eta_{\text{SURGE}} = 1,749$;

$$k_{\text{SURGE}} = e^{-\frac{\tau_1}{\tau_2}} \left(\frac{\tau_1}{\tau_2} \right)^{\eta_{\text{SURGE}}}$$

График выброса напряжения 10/700 мкс в зависимости от времени показан на рисунке Е.1.

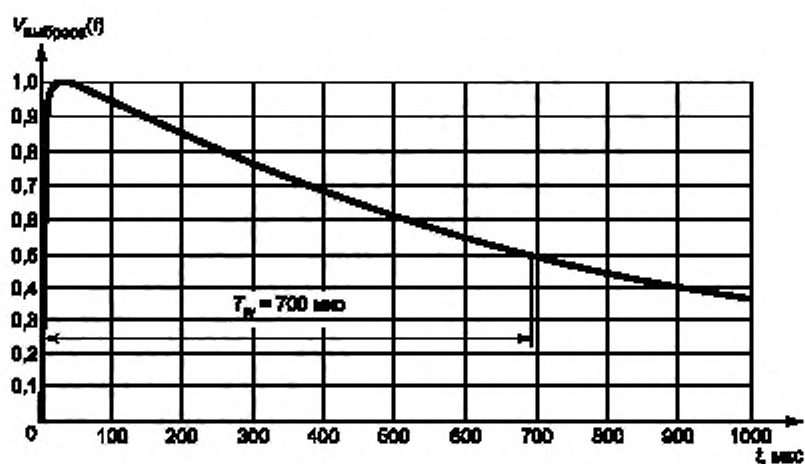


Рисунок Е.7 — Выброс напряжения (10/700 мкс): длительность импульса $T_{и}$

Увеличенный фрагмент переднего фронта импульса приведен на рисунке Е.8.

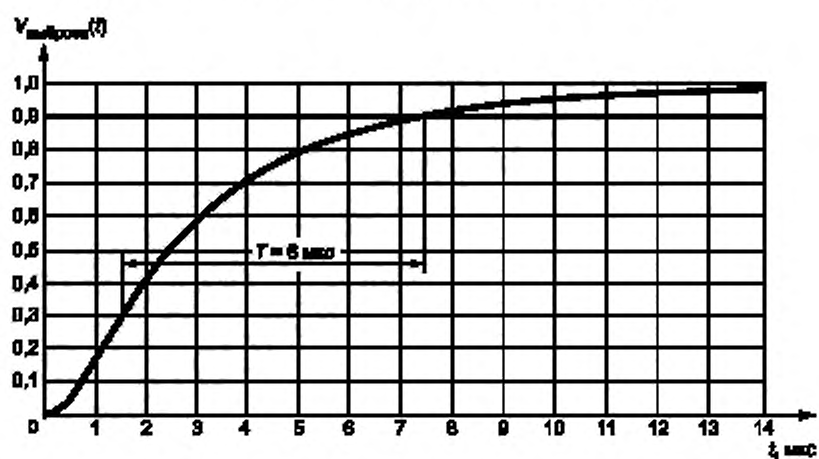


Рисунок Е.8 — Выброс напряжения (10/700 мкс): длительность переднего фронта T

Амплитуда спектральной характеристики, соответствующей формуле (Е.3), приведена на рисунке Е.9.

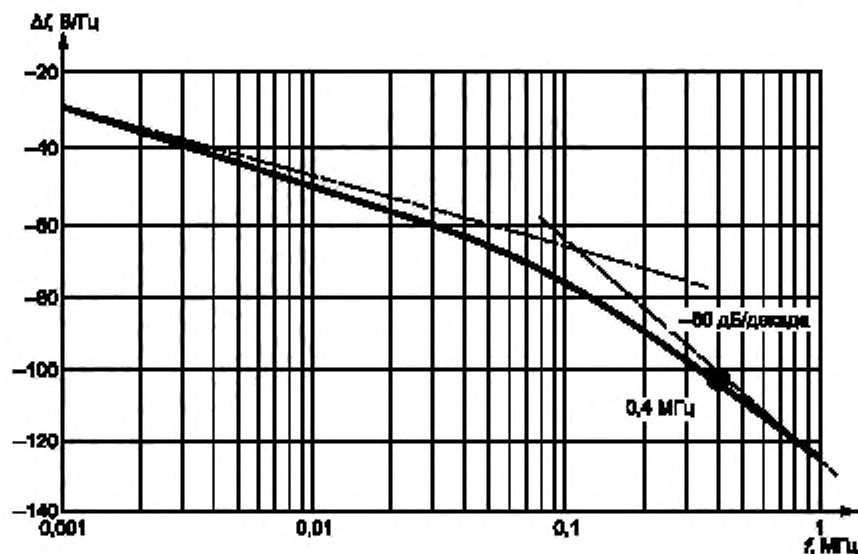


Рисунок Е.9 — Выброс напряжения (10/700 мкс): спектральная характеристика с $\Delta f = 0,2$ кГц

Импульс напряжения во временной области хорошо моделируется для частот менее 0,4 МГц, таким образом соответствующая полоса пропускания $BW = 0,4$ МГц.

Е.5 Нормализованный во временной области выброс тока (5/320 мкс)

Нормализованный во временной области выброс тока (5/320 мкс) выражен как

$$i_{\text{SURGE}}(t) = k_1 \left[\frac{i_1 \left(\frac{t}{\tau_1} \right)^{\eta_{\text{SURGE}}}}{k_{\text{SURGE}} \left(1 + \left(\frac{t}{\tau_1} \right)^{\eta_{\text{SURGE}}} \right)} e^{-\frac{t}{\tau_2}} \right], \quad (\text{E.4})$$

где $k_1 = 1$;

$\tau_1 = 1,355$ мкс;

$\tau_2 = 429,1$ мкс;

$i_1 = 0,895$;

$\eta_{\text{SURGE}} = 1,556$;

$$k_{\text{SURGE}} = e^{-\frac{\tau_1}{\tau_2} \left(\frac{\tau_1}{\tau_2} \right)^{\eta_{\text{SURGE}}}}$$

График выброса тока 5/320 мкс в зависимости от времени показан на рисунке Е.10.

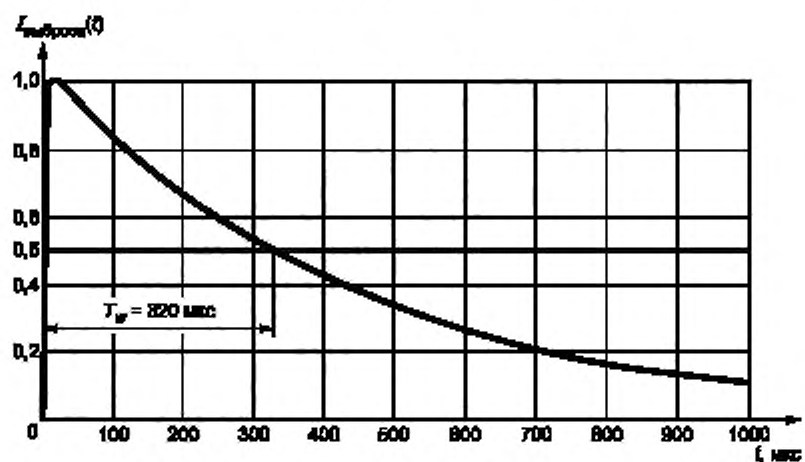


Рисунок Е.10 — Выброс тока (5/320 мкс): длительность импульса T_w

Увеличенный фрагмент переднего фронта импульса приведен на рисунке Е.11.

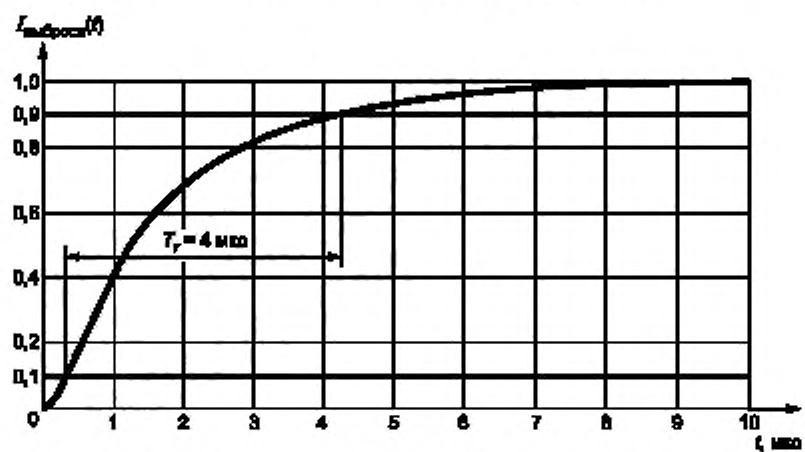


Рисунок Е.11 — Выброс тока (5/320 мкс): длительность переднего фронта T_f

Амплитуда спектральной характеристики, соответствующей формуле (E.2), приведена на рисунке E.12.

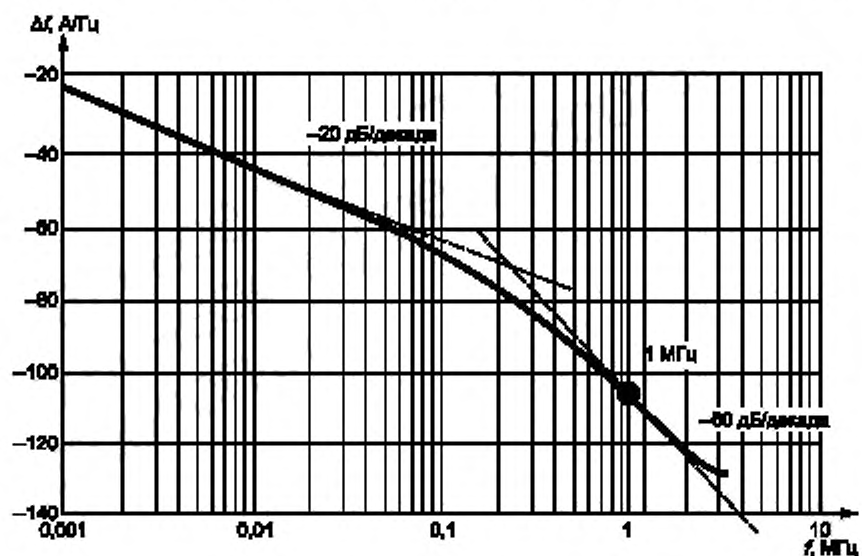


Рисунок E.12 — Выброс тока (8/20 мкс): спектральная характеристика с $\Delta f = 0,4$ кГц

Импульс тока во временной области хорошо моделируется для частот менее 1 МГц, таким образом соответствующая полоса пропускания $BW = 1$ МГц.

Приложение F
(справочное)

Рассмотрение неопределенности измерений

F.1 Условные обозначения

V_p — пиковое значение амплитуды импульса напряжения при холостом ходе.

T_{rV} — длительность фронта импульса напряжения в режиме холостого хода: $T_{rV} = 1,67 T_V$.

T_V — длительность переднего фронта импульса напряжения в режиме холостого хода определяется как время от 30 % до 90 % пикового значения.

T_{rV} — длительность переднего фронта импульса напряжения в режиме холостого хода определяется как время от 10 % до 90 % от пикового значения: $T_{rV} = 0,80 \cdot T_V = 1,33 \cdot T_V$.

T_w — длительность импульса напряжения в режиме холостого хода.

I_p — пиковое значение амплитуды импульса тока в режиме короткого замыкания.

T_{rI} — длительность переднего фронта импульса тока в режиме короткого замыкания: $T_{rI} = 1,25 \cdot T_I$.

T_I — длительность переднего фронта импульса тока в режиме короткого замыкания определяется как время от 10 % до 90 % от пикового значения.

T_d — длительность импульса тока в режиме короткого замыкания.

Примечание — Значение и отношения между символами $u(x_i)$, c_i , $u_i(y)$, $u_c(y)$, $U(y)$ и u разъясняются в IEC/TR 61000-1-6.

F.2 Общие положения

Соответствие реализованной величины помехи величине помехи, установленной в настоящем стандарте, обычно подтверждается с помощью ряда измерений (например, измерение времени нарастания импульса с помощью осциллографа с использованием аттенуаторов). Результат каждого измерения включает в себя некоторое значение неопределенности измерения (MU) из-за несовершенства измерительных приборов, а также отсутствия воспроизводимости самой измеряемой величины. Оценка неопределенности измерения в настоящем стандарте осуществляется в соответствии с принципами и методами, описанными в IEC/TR 61000-1-6.

Для того чтобы оценить неопределенность измерения необходимо:

- установить источники неопределенности, связанные как с измерительной аппаратурой, так и с измеряемой величиной;
- установить функциональную зависимость (измерительную модель) между влияющими (входными) величинами и измеренной (выходной) величиной;
- получить оценку и стандартную неопределенность входных величин;
- получить оценку интервала, содержащего с высоким уровнем доверия истинное значение измеряемой величины.

Более подробная информация приведена в IEC/TR 61000-1-6.

При испытаниях на помехоустойчивость оценки и неопределенности рассчитывают по параметрам величины помехи (например, время переднего фронта, амплитуда и длительность). Таким образом, они описывают степень соответствия величины помехи с соответствующими требованиями настоящего основополагающего стандарта.

Эти оценки и неопределенности, полученные для конкретной величины помехи, не описывают степень соответствия между моделируемым электромагнитным явлением, как это определено в основополагающем стандарте, и реальным электромагнитным явлением в мире за пределами лаборатории.

Поскольку влияние параметров величины помехи на ИО априори неизвестно и в большинстве случаев ИО демонстрирует нелинейное поведение, единственное значение оценки и неопределенности не может быть определено для величины помехи. Поэтому каждый из параметров величины помехи будет сопровождаться соответствующей оценкой и неопределенностью.

Это приводит более чем к одному бюджету неопределенности.

F.3 Источники неопределенности при измерениях выброса напряжения

Ниже приведен список составляющих, используемых для оценки влияния как измерительных приборов, так и испытательной установки:

- показание пикового значения;
- показание уровня 10 % (или 30 %);
- показание уровня 90 %;
- показание уровня 50 %;
- ширина полосы пропускания измерительной системы;
- форма импульсного отклика измерительной системы;
- погрешность измерения по горизонтальной оси осциллографа;

- погрешность измерения по вертикальной оси осциллографа;
- повторяемость измерительной системы, измеряемой величины и установки (тип А);
- калибровка осциллографа и измерительной системы.

F.4 Неопределенность калибровки выброса напряжения

F.4.1 Общие положения

В случае испытания на устойчивость к выбросу напряжения величинами помехи являются напряжение выброса и ток выброса, вырабатываемые генератором выбросов и прикладываемые к ИО. Как уже обсуждалось в F.2, бюджет неопределенности требуется для каждого измеряемого параметра величины помехи. Параметры величин помехи: V_p , T_{IV} и T_{IV} для напряжения холостого хода и I_p , T_{II} и T_{II} для тока короткого замыкания.

Настоящий подход, принятый для оценки неопределенности измерения импульса, описан в F.4.6 и F.4.7. В таблицах F.1—F.3 приведены примеры бюджетов неопределенности для параметров выброса напряжения. Таблицы включают входные величины, которые считаются наиболее значимыми для этих примеров, детали (числовые значения, тип функции плотности вероятности и т. д.) каждого вклада в неопределенность измерения и результаты расчетов, необходимых для определения бюджета неопределенности.

F.4.2 Длительность фронта выброса напряжения в режиме холостого хода

Измеренную величину — длительность фронта выброса напряжения в режиме холостого хода рассчитывают с помощью функциональной зависимости:

$$T_{IV} = 1,25 \sqrt{1,33 (T_{90\%} - T_{30\%} + \delta R)^2 - T_{MS}^2},$$

где

$$T_{MS} = \frac{\alpha}{B}; \quad (F.1)$$

$T_{30\%}$ — время при 30 % от пиковой амплитуды;

$T_{90\%}$ — время при 90 % от пиковой амплитуды;

δR — коррекция на невоспроизводимость;

T_{MS} — время нарастания переходной характеристики измерительной системы (от 10 % до 90 %);

B — ширина полосы пропускания измерительной системы на уровне минус 3 дБ;

α — коэффициент, значение которого (360 ± 40) мкс · кГц (B , кГц, и T_{MS} , мкс).

Таблица F.1 — Пример бюджета неопределенности для длительности фронта выброса напряжения в режиме холостого хода T_{IV}

Обозначение	Оценка	Ед. изм.	Граница ошибки	Ед. изм.	PDF ^{a)}	Делитель	$u(x)$	c	Ед. изм.	$u(y)$	Ед. изм.
$T_{90\%}$	0,25	мкс	0,0050	мкс	Треугольная	2,45	0,0020	- 2,08	1	0,0043	мкс
$T_{30\%}$	1,15	мкс	0,0050	мкс	Треугольная	2,45	0,0020	2,08	1	0,0043	мкс
δR	0	мкс	0,025	мкс	Нормальная ($k = 1$)	1,00	0,025	2,08	1	0,052	мкс
α	360	мкс · кГц	40	мкс · кГц	Прямоугольная	1,73	23,1	- 0,0019	1/кГц	0,043	мкс
B	500	кГц	50	кГц	Прямоугольная r	1,73	28,9	0,0014	мкс/кГц	0,039	мкс
							$u_c(y) = \sqrt{\sum u_i(y)^2}$			0,08	мкс
							$U(y) = 2 u_c(y)$			0,16	мкс
							y			1,20	мкс
a) Функция распределения вероятности.											

$T_{30\%}$, $T_{90\%}$ — показания времени при 30 % или 90 % от пиковой амплитуды. Граница ошибки получена из предполагаемой частоты дискретизации 100 гигавыборок/с и способности интерполяции трассы осциллографа (функция плотности вероятности треугольной формы). В противном случае следует предполагать прямоугольную функцию плотности вероятности. Здесь рассматривается только вклад в неопределенность измерения в связи с частотой дискретизации, для дополнительных вкладов см. F.4.5. Предполагают, что показания $T_{30\%} = 0,25$ мкс и $T_{90\%} = 1,15$ мкс.

T_{MS} — расчетное время нарастания переходной характеристики измерительной системы. Коэффициент α (см F.1) зависит от формы импульсного отклика измерительной системы. Диапазон (360 ± 40) мкс · кГц является представительным для широкого класса систем, каждая из которых имеет различную форму импульсной характеристики (см F.4.6 и таблицу F.4). Ширина полосы B измерительной системы может быть получена экспериментально (прямое измерение ширины полосы) или рассчитывается из полосы пропускания B_j каждого элемента измерительной системы (по существу, пробника напряжения, кабеля и осциллографа), используя следующее уравнение:

$$\frac{1}{B} = \sqrt{\left(\frac{1}{B_1}\right)^2 + \left(\frac{1}{B_2}\right)^2 + \dots}$$

Для B предполагают оценку 500 кГц и границу погрешности 50 кГц для прямоугольной функции плотности вероятности.

δR — невоспроизводимость длительности переднего фронта при амплитуде от 30 % до 90 %, дает количественную оценку отсутствия воспроизводимости при измерении $T_{90\%} - T_{30\%}$, обусловленном измерительной аппаратурой, расположением измерительной установки и самим генератором выброса напряжения, что определено экспериментально. Эту оценку типа A, основанную на формуле экспериментального стандартного отклонения $s(q_k)$ выборки из n повторных измерений q_j , рассчитывают:

$$s(q_k) = \sqrt{\frac{1}{n-1} \sum_{j=1}^n (q_j - \bar{q})^2}$$

где \bar{q} представляет собой среднее арифметическое из значений q_j .

Предполагают, что граница погрешности $s(q_k) = 25$ нс (одно стандартное отклонение нормальной функции плотности вероятности), а оценка — 0 нс.

Примечание — Для тока короткого замыкания бюджет может быть получен аналогичным образом. В этом случае T_{MS} включает полосу пропускания пробника тока вместо пробника напряжения. Далее функциональную зависимость рассчитывают следующим образом:

$$T_{IV} = 1,25 \sqrt{(T_{90\%} - T_{10\%} + \delta R)^2 - T_{MS}^2}$$

F.4.3 Пиковое значение выброса напряжения в режиме холостого хода

Измеренную величину — пиковую амплитуду выброса напряжения в режиме холостого хода рассчитывают с помощью функциональной зависимости

$$V_p = \frac{V_{PR} (1 + \delta R + \delta V)}{1 - \left(\frac{\beta}{B}\right)^2} A,$$

где V_{PR} — показание пикового напряжения;

A — ослабление пробника напряжения по постоянному току;

δR — коррекция на невоспроизводимость;

δV — точность измерения по вертикальной оси осциллографа;

β — коэффициент, значение которого $(12,7 \pm 1,4)$ кГц;

B — ширина полосы пропускания измерительной системы на уровне минус 3 дБ.

Таблица F.2 — Пример бюджета неопределенности для пикового значения выброса напряжения в режиме холостого хода V_p

Обозначение	Оценка	Ед. изм.	Граница ошибки	Ед. изм.	PDF ^{a)}	Делитель	$u(x)$	c	Ед. изм.	$u(y)$	Ед. изм.
V_{PK}	3,84	В	0,0075	В	Треугольная	2,45	0,0031	1001	1	3,06	В
A	1000	1	50	1	Прямоугольная	1,73	28,9	3,84	В	111	В
δR	0	1	0,03	1	Нормальная ($k = 1$)	1,00	0,03	$3,84 \cdot 10^3$	В	115	В
δV	0	1	0,02	1	Прямоугольная	1,73	0,012	$3,84 \cdot 10^3$	В	44,4	В
B	12,7	кГц	1,4	кГц	Прямоугольная	1,73	0,81	0,38	В/кГц	0,32	В
B	500	кГц	50	кГц	Прямоугольная	1,73	28,9	- 0,0096	В/кГц	0,29	В
							$u_c(y) = \sqrt{\sum u_i(y)^2}$			0,166	кВ
							$U(y) = 2 u_c(y)$			0,33	кВ
							y			3,84	кВ
							Выражено в процентах от 3,84 кВ			8,6	%
a) Функция распределения вероятности.											

V_{PK} — показание пикового напряжения. Граница погрешности получена в предположении, что осциллограф имеет вертикальное разрешение 8 бит с возможностью интерполяции (треугольная функция распределения вероятности).

A — ослабление пробника напряжения по постоянному току. Предполагаются значение оценки 1000 и граница погрешности 5 % (функция распределения вероятности прямоугольной формы).

δR — количественная оценка невоспроизводимости измерительной установки, компоновки и измерительных приборов. Это оценка типа A, основанная на экспериментальном стандартном отклонении выборки из повторных измерений пикового напряжения. Она выражается в относительных величинах и предполагает оценку 0 % и границу погрешности 3 % (одно стандартное отклонение).

δV — количественная оценка неточности измерения амплитуды постоянного тока осциллографом. Предполагают границу погрешности 2 %, функцию распределения вероятности прямоугольной формы и оценку 0.

β — коэффициент, зависящий от формы как импульсного отклика измерительной системы, так и стандартного импульсного сигнала в окрестности пика (см. F.4.7). Интервал $(12,7 \pm 1,4)$ кГц является представительным для широкого класса систем, каждая из которых имеет различную форму импульсной характеристики.

B — см. E.4.2, тот же смысл и те же значения как для оценки, так и для границы ошибки.

Примечание — Для тока короткого замыкания бюджет может быть рассмотрен аналогичным образом. В этом случае B включает в себя полосу пропускания пробника тока вместо пробника напряжения. Далее параметр β изменяют в соответствии с таблицей F.5 в F.4.7.

F.4.4 Длительность выброса напряжения в режиме холостого хода

Измеренную величину — длительность выброса напряжения в режиме холостого хода рассчитывают с помощью функциональной зависимости:

$$T_W = (T_{50\%,F} - T_{50\%,R} + \delta R) \left[1 - \left(\frac{\beta}{B} \right)^2 \right],$$

где $T_{50\%,R}$ — время при 50%-ной пиковой амплитуде переднего фронта выброса;

$T_{50\%,F}$ — время при 50%-ной пиковой амплитуде заднего фронта выброса;

δR — коррекция на невоспроизводимость;

B — ширина полосы пропускания измерительной системы на уровне минус 3 дБ;

β — коэффициент, значение которого $(12,7 \pm 1,4)$ кГц.

Таблица F.3 — Пример бюджета неопределенности для длительности выброса напряжения в режиме холостого хода T_d

Обозначение	Оценка	Ед. изм.	Граница ошибки	Ед. изм.	PDF ^{a)}	Делитель	$u(x)$	c	Ед. изм.	$u(y)$	Ед. изм.
$T_{50\%,R}$	0,5	мкс	0,0050	мкс	Треугольная	2,45	0,002	-1,00	мкс	0,0020	мкс
$T_{50\%,F}$	51,2	мкс	0,0050	мкс	Треугольная	2,45	0,002	1,00	мкс	0,0020	мкс
δR	0	мкс	0,15	мкс	Нормальная ($k=1$)	1,00	0,15	1,00	мкс	0,15	мкс
β	12,7	кГц	1,4	кГц	Прямоугольная	1,73	0,81	-0,0052	мкс/кГц	0,0042	мкс
B	500	кГц	50	кГц	Прямоугольная	1,73	28,9	0,00013	мкс/кГц	0,0038	мкс
						$U_c(y) = \sqrt{\sum u_i(y)^2}$				0,15	мкс
						$U(y) = 2 U_c(y)$				0,3	мкс
						Y				50,7	мкс
a) Функция распределения вероятности.											

$T_{50\%,R}$, $T_{50\%,F}$ — отсчет времени при 50%-ной пиковой амплитуде переднего или заднего фронта выброса напряжения в режиме холостого хода. Граница ошибки получена из предполагаемой частоты дискретизации 100 Гигавыборок/с (так же, как в E.4.2) и возможности интерполяции трассы осциллографа (функция плотности вероятности треугольной формы). В противном случае следует предполагать прямоугольную функцию плотности вероятности. Здесь рассматривается только вклад в неопределенность измерения в связи с частотой дискретизации, для дополнительных вкладов см. F.4.5. Предполагают, что показания $T_{50\%,R} = 0,5$ мкс и $T_{50\%,F} = 51,2$ мкс.

δR — количественная оценка невоспроизводимости дифференциального измерения временного интервала $T_{50\%,F} - T_{50\%,R}$ из-за влияния измерительной установки, компоновки и измерительных приборов. Это оценка типа A, основанная на экспериментальном стандартном отклонении выборки из повторных измерений. Предполагают границу погрешности $s(q_k) = 150$ нс (одно стандартное отклонение нормальной функции плотности вероятности) и оценку 0 нс.

β — см. F.4.3, такое же значение и те же величины как для оценки, так и для границы погрешности.

B — см. E.4.2, такое же значение и те же величины как для оценки, так и для границы погрешности.

Примечание — Для временного интервала длительности T_d тока короткого замыкания бюджет может быть рассмотрен аналогичным образом. В этом случае B включает в себя полосу пропускания пробника тока вместо пробника напряжения. Далее параметр β изменяют в соответствии с таблицей F.5, и функциональное отношение:

$$T_d = 118 (T_{50\%,F} - T_{50\%,R} + \delta R) \left[1 - \left(\frac{\beta}{B} \right)^2 \right].$$

F.4.5 Дальнейшие вклады в неопределенность измерений при измерениях времени и амплитуды

Ошибка временной базы и джиттер: характеристики осциллографа могут быть приняты в качестве оценок ошибки функций плотности вероятности прямоугольной формы. Обычно эти вклады пренебрежимо малы.

Разрешение по вертикали: вклад зависит от вертикального разрешения по амплитуде ΔA и на склоне трассы dA/dt . Неопределенность связана с половиной ширины разрешения и $(\Delta A/2)/(dA/dt)$. Если выполняется интерполяция трассы (см. руководство осциллографа), используют функцию плотности вероятности треугольной формы, в противном случае — функцию плотности вероятности прямоугольной формы. Этот вклад не может быть значительным при $|dA/dt| < (\Delta A/T_j)$, где T_j — интервал выборки осциллографа.

Смещение по постоянному току: смещение по постоянному току осциллографа вносит свой вклад в погрешность измерения пикового напряжения, если пик измеряется от номинальной нулевой линии постоянного тока осциллографа. Этот вклад может быть проигнорирован, если программа для считывания показаний осциллографа измеряет пик от базовой линии импульса.

F.4.6 Искажение времени нарастания из-за ограниченной пропускной способности измерительной системы

Искажение времени нарастания вычисляют с помощью обычного правила сочетания времен нарастания, которое действует при каскадировании двух невзаимодействующих систем, когда время нарастания их переходных характеристик монотонно возрастает (см. Elmore), то есть

$$T_{rd} = \sqrt{T_r^2 + T_{MS}^2}, \quad (F.2)$$

где T_{rd} — время нарастания сигнала на выходе измерительной системы (искаженное время нарастания);
 T_r — время нарастания сигнала на входе измерительной системы;
 T_{MS} — время нарастания переходной характеристики измерительной системы. Важно заметить, что вывод уравнения (F.2) основан на следующем определении времени нарастания (см. Elmore):

$$T_{MS} = \sqrt{2\pi \int_0^{\infty} (t - T_S)^2 h_b(t) dt}, \quad (F.3)$$

где $h_b(t)$ — импульсная характеристика измерительной системы, имеющей нормированную область, то есть
 T_S — время задержки, которое определяется как

$$T_S = \int_0^{\infty} t h_b(t) dt. \quad (F.4)$$

Уравнение (F.3) намного проще в обращении с математической точки зрения, чем обычное на основе пороговых уровней 10 % и 90 %. Тем не менее в технических приложениях время нарастания от 10 % до 90 %, как правило, объединяют посредством уравнения (F.2). С учетом пропускной способности системы два определения приводят к сопоставимым временам нарастания. Действительно, если определяют

$$\alpha = T_{MS} B, \quad (F.5)$$

то можно видеть, что значения α , полученные из двух определений времени нарастания, не очень сильно различаются.

Значения α , соответствующие различным формам импульсной характеристики $h(t)$, приведены в таблице F.4. Как видно из таблицы F.4, не представляется возможным определить уникальное значение α , поскольку α зависит как от принятого определения времени нарастания [например, на основе пороговых значений или по формуле (F.3)], так и от формы импульсной характеристики измерительной системы. Разумная оценка α может быть получена как среднее арифметическое между минимальным ($321 \cdot 10^{-3}$) и максимальным ($399 \cdot 10^{-3}$) значениями, которые появляются в таблице 1, то есть $360 \cdot 10^{-3}$. Кроме того, можно предположить, что, в случае отсутствия информации об измерительной системе, кроме ее пропускной способности, любое значение α между $321 \cdot 10^{-3}$ и $399 \cdot 10^{-3}$ равновероятно. Иными словами, предполагают, что α — случайная величина, имеющая прямоугольную функцию плотности вероятности с нижней и верхней границами $321 \cdot 10^{-3}$ и $399 \cdot 10^{-3}$ соответственно. Стандартная неопределенность α количественно определяет как а) индифферентность к математической модели, принятой для определения времени нарастания, так и б) индифферентность к форме импульсной характеристики системы.

Таблица F.4 — Коэффициент α , уравнение (F.5), из различных однонаправленных импульсных характеристик, соответствующих одной и той же полосе пропускания системы B

Значения α , умноженные на 10^3	Гауссовская	1-й порядок	2-й порядок (критическое затухание)	Прямоугольная	Треугольная
α : уравнение (F.3)	332	399	363	321	326
α : от 10 % до 90 %	339	350	344	354	353

F.4.7 Искажение амплитуды и длительности импульса из-за ограниченной пропускной способности измерительной системы

Искаженный импульсный сигнал $V_{out}(t)$ на выходе измерительной системы определяется интегралом свертки:

$$V_{out}(t) = \int_0^t V_{in}(\tau) h(t-\tau) d\tau, \quad (F.6)$$

где $V_{in}(t)$ — входной импульсный сигнал;
 $h(t)$ — импульсная характеристика измерительной системы.

Следует отметить, что $A \cdot h(t) = h_0(t)$, где A является ослаблением измерительной системы по постоянному току. Входной сигнал может быть аппроксимирован его разложением в ряд Тейлора в момент времени t_p , когда вход достигает своего пикового значения V_p :

$$V_m(t) = V_p + \frac{V_m''(t_p)}{2}(t-t_p)^2 + \frac{V_m'''(t_p)}{6}(t-t_p)^3 + \dots \quad (\text{F.7})$$

Следует отметить, что составляющая первого порядка отсутствует в уравнении (F.7), так как $V'(t_p) = 0$. Далее $V_m''(t_p) < 0$, так как точки вогнуты вниз (максимум), и $V_m'''(t_p) > 0$, так как для стандартных форм сигналов, представляющих интерес, время нарастания меньше, чем время спада. Подставляя уравнение (F.7) в уравнение (F.6) и после упрощений учитывая, что ширина полосы пропускания измерительной системы велика по отношению к ширине полосы входного сигнала (так, что составляющие степенного ряда, порядок которых больше двух, пренебрежимо малы), получаем:

$$V_{pd} \frac{V_p}{A} \left[1 - \left(\frac{\beta}{B} \right)^2 \right], \quad (\text{F.8})$$

где V_{pd} — пиковое значение выходного импульса;

A — ослабление измерительной системы по постоянному току;

и

$$\beta = \alpha \sqrt{\frac{V_m''(t_p)}{4\pi V_p}}. \quad (\text{F.9})$$

Причем параметр β зависит от 2-й производной стандартного входного сигнала и параметра α , определенных в F.4.6. Так как математическое выражение для стандартных выбросов напряжения приведено в настоящем приложении, величина β может быть численно рассчитана и приведена в таблице F.5.

Оценку искажения ширины входного импульса T_w получают, учитывая, что площадь выходного импульса — это площадь входного импульса, деленная на ослабление по постоянному току A . Следовательно,

$$V_p T_w = A V_{pd} T_{wd}, \quad (\text{F.10})$$

где T_{wd} — ширина выходного импульса.

Поэтому

$$T_{wd} = \frac{V_p}{A V_{pd}} T_w = \frac{1}{1 - \left(\frac{\beta}{B} \right)^2} T_w. \quad (\text{F.11})$$

Таблица F.5 — Коэффициент β , уравнение (F.9), для стандартных выбросов напряжения

	1,2/50 мкс	8/20 мкс	10/700 мкс	5/320 мкс
β	12,7 ± 1,4	14,8 ± 1,6	1,05 ± 0,11	2,00 ± 0,22

F.5 Применение неопределенности в критериях соответствия генератора выброса напряжения

Таким образом, для того, чтобы быть уверенным, что генератор соответствует своим техническим характеристикам, результаты калибровки должны находиться в пределах, установленных в настоящем стандарте (значения допусков не уменьшаются в связи с неопределенностью измерений). Дальнейшие рекомендации даны в разделе 6 IEC/TR 61000-1-6:2012.

Приложение G
(справочное)

Метод калибровки импульсных измерительных систем

G.1 Общие положения

Калибровка генератора требует использования измерительной системы, что вносит искажение в измеренный импульсный сигнал. Искажение является функцией приложенного импульса и использованных измерительных характеристик системы.

Оценку отклика измерительной системы на стандартизованный импульс можно получить из интеграла свертки (IEEE Std 4—1995 и IEC 60060-2). Метод требует получения экспериментальной переходной характеристики измерительной системы. Затем с помощью численных вычислений оценивают искажения, вносимые в теоретический импульсный сигнал измерительной системой. Это позволяет оценить эффект отклика измерительной системы на параметры импульса, то есть время нарастания, пиковое значение и длительность. Обнаруженные систематические ошибки могут быть использованы для корректировки результатов калибровки, что позволяет повысить ее точность.

G.2 Оценка измерения отклика системы с помощью интеграла свертки

Теоретически передаточная функция измерительной системы, используемой для калибровки (преобразователь плюс осциллограф), может быть определена путем приложения дираковского идеального импульса к входу системы. Наличие функции передачи позволяет оценить искажения, вызванные измерительной системой. Пусть $V_{in}(t)$ — импульс, прикладываемый к входу измерительной системы. Импульс на выходе $V_{out}(t)$ рассчитывают с помощью интеграла свертки:

$$V_{out}(t) = \int_0^t V_{in}(\tau) \cdot h_0(t - \tau) d\tau. \quad (G.1)$$

где $h_0(t)$ — нормализованный импульсный отклик измерительной системы, то есть

$$\int_0^\infty h_0(t) dt = 1.$$

Поскольку более практично измерять характеристики переходной, а не импульсной характеристики измерительной системы, используют экспериментальную нормализованную переходную характеристику $g(t)$ вместо $h_0(t)$ и уравнение (G.1) изменяют следующим образом:

$$V_{out}(t) = \frac{d}{dt} \int_0^t V_{in}(\tau) \cdot g(t - \tau) d\tau, \quad (G.2)$$

где

$$g(t) = \int_0^t h_0(\tau) d\tau.$$

Для определения $g(t)$ измерительную систему подвергают воздействию скачка напряжения/тока и измеряют ее выход. Время нарастания приложенного скачка должно быть менее, чем 1/10 времени фронта/нарастания импульса (см. таблицу 2), так как неизбежная неидеальность ступенчатого источника распространяется на $V_{out}(t)$ и, следовательно, проявляется в виде неидеальности используемой измерительной системы. Более того, из-за затухания преобразователя амплитуда скачка должна быть достаточно высокой, чтобы обеспечить на входе осциллографа сигнал с достаточной динамикой для обеспечения хорошей точности.

Приложение E дает математическую модель стандартных форм импульсов выброса напряжения, генерируемых комбинированными генераторами 1,2/50 и 10/700 мкс. Такие математические формы импульсов могут быть приняты в качестве входных $V_{in}(t)$. Соответствующий искаженный выходной сигнал $V_{out}(t)$ рассчитывают по формуле (G.2). Сравнивая $V_{in}(t)$ и $V_{out}(t)$, легко обнаруживают систематическую ошибку, порождаемую измерительной системой и влияющую на параметры стандартного сигнала (время нарастания, пиковое значение и длительность).

Метод калибровки предполагает использование преобразователя (делителя напряжения/ток) и осциллографа. Как преобразователь, так и осциллограф должны иметь достаточную нагрузочную способность по напряжению/току, способную выдерживать импульсы напряжения холостого хода/тока короткого замыкания.

Для осциллографа требуется ширина полосы пропускания не менее 10 МГц и частота дискретизации 100 мегавыборок/с.

Г.3 Импульсная измерительная система для напряжения холостого хода (1,2/50, 10/700 мкс)

Сигнал в виде скачка напряжения подается на вход делителя напряжения, и переходная характеристика записывается с использованием цифрового запоминающего осциллографа. Генератор скачка напряжения должен соответствовать требованиям, установленным в Г.1. Записанную переходную характеристику затем нормализуют так, что уровень устойчивого состояния становится равным единице. Отклик измерительной системы (делитель напряжения плюс осциллограф) $U_{out}(t)$ на стандартизованное напряжение холостого хода может быть рассчитан как

$$U_{out}(t) = \frac{d}{dt} \int_0^t U_{in}(\tau) \cdot g_u(t-\tau) d\tau, \quad (\text{G.3})$$

где $g_u(t)$ — нормированная экспериментальная переходная характеристика системы измерения напряжения;

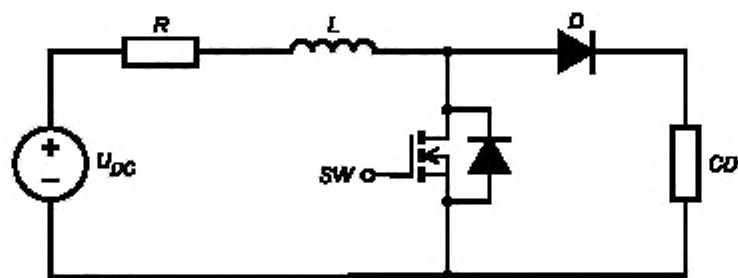
$U_{in}(t)$ — стандартизованная форма сигнала напряжения холостого хода.

Систематическую ошибку, вносимую измерительной системой, оценивают путем сравнения $U_{in}(t)$ с $U_{out}(t)$. Результат калибровки выброса затем корректируют с учетом систематической ошибки.

Коэффициент деления делителя напряжения по постоянному току должен быть оценен для целей калибровки напряжения холостого хода. Для того чтобы уменьшить погрешность измерения, следует использовать один и тот же осциллограф как для записи переходной характеристики измерительной системы, так и для калибровки генератора выброса напряжения. Так как амплитуда напряжения скачка, как правило, значительно ниже, чем амплитуда импульса выброса напряжения, изменение вертикального масштаба осциллографа (вольт на деление), вероятно, будет необходимо при выполнении двух измерений. Вклад в неопределенность, обусловленный переключением вертикального масштаба осциллографа, пренебрежимо мал, если использован современный цифровой запоминающий осциллограф. Тем не менее рекомендуется прослеживаемая калибровка вертикальной шкалы осциллографа, для того чтобы погрешность вертикальной шкалы могла быть оценена в соответствии с выбранной настройкой (вольт на деление).

Г.4 Импульсная измерительная система для тока короткого замыкания (8/20, 5/320 мкс)

Сигнал в виде скачка тока подается на вход делителя тока, и переходная характеристика записывается с использованием цифрового запоминающего осциллографа. Упрощенная схема подходящего генератора броска тока приведена на рисунке Г.1. Генератор скачка тока должен соответствовать требованиям, установленным в Г.1.



U_{DC} — стабилизированный регулируемый источник напряжения постоянного тока;

R — ограничительный резистор, L — индуктивность для накопления энергии;

SW — быстрый выключатель питания; D — быстрый силовой диод; CD — токочный делитель

Рисунок Г.1 — Упрощенная схема генератора скачка тока

Записанную переходную характеристику затем нормализуют так, что уровень устойчивого состояния становится равным единице. Отклик измерительной системы (делитель тока плюс осциллограф) $I_{out}(t)$ на стандартизованный ток короткого замыкания может быть рассчитан как

$$I_{out}(t) = \frac{d}{dt} \int_0^t I_{in}(\tau) \cdot g_i(t-\tau) d\tau, \quad (\text{G.4})$$

где $g_i(t)$ — нормированная экспериментальная переходная характеристика системы измерения тока;

$I_{in}(t)$ — стандартизованная форма сигнала тока короткого замыкания.

Систематическую ошибку, вносимую измерительной системой, оценивают путем сравнения $I_{in}(t)$ с $I_{out}(t)$. Результат калибровки выброса затем корректируют с учетом систематической ошибки.

Для целей калибровки тока короткого замыкания должен быть использован калиброванный токочный шунт или трансформатор тока. Чтобы уменьшить ошибки измерения, можно использовать один и тот же осциллограф

как для записи переходной характеристики измерительной системы, так и для калибровки генератора выброса напряжения. Так как амплитуда напряжения скачка, как правило, значительно ниже, чем амплитуда импульса выброса напряжения, изменение вертикального масштаба осциллографе (вольт на деление), вероятно, будет необходимо при выполнении двух измерений. Вклад в неопределенность, обусловленный переключением вертикального масштаба осциллографа, пренебрежимо мал, если использован современный цифровой запоминающий осциллограф. Тем не менее рекомендуется прослеживаемая калибровка вертикальной шкалы осциллографа, для того чтобы ошибка вертикальной шкалы могла быть оценена в соответствии с выбранной настройкой (вольт на деление).

Приложение Н
(справочное)

Связь/развязка выбросов напряжения в линиях с номинальным током свыше 200 А

Н.1 Общие положения

Поскольку ИО с высоким током потребления имеет низкие полные сопротивления, которые могут нагружать генератор выброса напряжения, так что большая часть энергии выброса поглощается выходным полным сопротивлением генератора выброса, может быть проведена предварительная оценка с целью определения:

- является ли целесообразным проведение испытания на устойчивость к выбросу напряжения;
- могут ли быть испытаны сборочные узлы по отдельности;
- может ли быть испытано ИО в режиме более низкого тока потребления (см. 6.3).

Как правило, ИО с высоким током потребления испытывают на месте установки.

Необходимо выполнить рассмотрение действия встроенных SPD. SPD имеют хорошую производительность, когда приложенный выброс достаточно высок для того, чтобы они сработали. SPD в целом поглощают большую часть выброса. Если импульсное напряжение ниже порога срабатывания SPD, полный выброс попадает в ИО.

Н.2 Рассмотрение связи и развязки

Чтобы испытать ИО с высоким током потребления, для которого недоступны коммерческие УСР, могут быть использованы следующие установки:

- следует использовать устройство связи (см. рисунки 7 и 8);
- устройство развязки может состоять из отдельных дросселей или достаточно длинного кабеля питания, чтобы обеспечить достаточную индуктивность, при условии что прямая длина 1 м провода представляет собой индуктивность около 1 мкГн. Рекомендуемые значения индуктивности приведены в таблице Н.1. Чтобы обеспечить надлежащий режим дифференциальной развязки, в каждой линии должен быть использован отдельный дроссель или провод. Элементы развязки, такие как конденсаторы или варисторы, или их комбинации, не могут быть использованы в устройстве развязки.

Таблица Н.1 — Рекомендуемые значения индуктивности для развязки линий (ток > 200 А)

Номинальный ток ИО	Рекомендуемая индуктивность развязки, мкГн
200 А < номинальный ток ≤ 400 А	От 200 до 100
400 А < номинальный ток ≤ 800 А	От 100 до 50
800 А < номинальный ток ≤ 1600 А	От 50 до 25
I (ампер) < номинальный ток ≤ $2 \cdot I$	Индуктивность уменьшают на коэффициент 2

Н.3 Дополнительные меры предосторожности

При испытании систем с трехфазным питанием и номинальным напряжением питания ИО более 415 В в каждой фазе напряжение питания может повредить генератор выбросов напряжения.

Элементы связи должны иметь по меньшей мере такое же номинальное напряжение, как ИО.

Приложение ДА
(справочное)

**Сведения о соответствии ссылочных международных стандартов
межгосударственным стандартам**

Таблица ДА.1

Обозначение ссылочного международного стандарта	Степень соответствия	Обозначение и наименование соответствующего межгосударственного стандарта
IEC 60050 (all parts)	—	*
* Соответствующий межгосударственный стандарт отсутствует. До его принятия рекомендуется использовать перевод на русский язык данного международного стандарта.		

Библиография

- [1] IEC 60060-2 High-voltage test techniques — Part 2: Measuring systems
(Высоковольтная техника. Часть 2. Измерительные системы)
- [2] IEC 60364-4-44 Low-voltage electrical installations — Part 4-44: Protection for safety — Protection against voltage disturbances and electromagnetic disturbances
(Низковольтные электрические установки. Часть 4-44. Защита для безопасности. Защита от резких отклонений напряжения и электромагнитных помех)
- [3] IEC 60664-1 Insulation coordination for equipment within low-voltage systems — Part 1: Principles, requirements and tests
(Координация изоляции для оборудования в низковольтных системах. Часть 1. Принципы, требования и испытания)
- [4] IEC/TR 61000-1-6:2012 Electromagnetic Compatibility (EMC) — Part 1-6: General — Guide to the assessment of measurement uncertainty
[Электромагнитная совместимость (ЭМС). Часть 1-6. Общие положения. Руководство по оценке неопределенности измерений]
- [5] IEC 61000-4-4 Electromagnetic Compatibility (EMC) — Part 4-4: Testing and measurement techniques — Electrical fast transient/burst immunity test
[Электромагнитная совместимость (ЭМС). Часть 4-4. Методы испытаний и измерений. Испытание на устойчивость к электрическим быстрым переходным процессам/пачкам]
- [6] IEC 61643¹⁾ Low-voltage surge protective devices
(Низковольтные устройства защиты от перенапряжений)
- [7] IEC 61643-11 Low-voltage surge protective devices — Part 11: Surge protective devices connected to low-voltage power systems — Requirements and test methods
(Низковольтные устройства защиты от перенапряжений, подсоединенные к низковольтным системам распределения электроэнергии. Требования и методы испытаний)
- [8] IEC 61643-12 Low-voltage surge protective devices — Part 12: Surge protective devices connected to low-voltage power distribution systems — Selection and application principles
(Низковольтные устройства защиты от перенапряжений. Часть 12. Принципы выбора и применения)
- [9] IEC 61643-21:2000 Low voltage surge protective devices — Part 21: Surge protective devices connected to telecommunications and signalling networks — Performance requirements and testing methods
Amendment 1:2008
Amendment 2:2012
(Низковольтные устройства защиты от перенапряжений. Часть 21. Устройства защиты от перенапряжений, подсоединенные к телекоммуникационным и сигнализационным сетям. Требования к эксплуатационным характеристикам и методы испытаний)
- [10] IEC 62305-1 Protection against lightning — Part 1: General principles
(Защита от молнии. Часть 1. Общие принципы)
- [11] IEEE Std 4-1995 IEEE Standard Techniques for High-Voltage Testing
(Методы высоковольтных испытаний)
- [12] IEEE Std C62.45-2002 IEEE Recommended Practice on Surge Testing for Equipment Connected to Low-Voltage (1000 V and Less) AC Power Circuits
(Рекомендуемая практика по испытанию оборудования на устойчивость к выбросам напряжения, подключаемого к низковольтным (1000 В и менее) силовым цепям переменного тока)
- [13] ITU-T K.44 Resistibility tests for telecommunication equipment exposed to overvoltages and overcurrents — Basic Recommendation
(Испытания на устойчивость для телекоммуникационного оборудования, подвергающегося воздействию перенапряжений и перегрузок по току. Основные рекомендации)
- [14] W.C. Elmore The Transient Response of Damped Linear Networks with Particular Regard to Wideband Amplifiers, *Journal of Applied Physics*, vol. 19, no. 1, p. 55—63, January 1948
(Переходная характеристика линейных цепей с затуханием, особенно в отношении широкополосных усилителей)

¹⁾ Заменен на IEC 61643-11(2011).

Ключевые слова: электромагнитная совместимость, помехоустойчивость, выброс напряжения, переходный процесс, генератор выбросов, устройство связи/развязки, испытание, калибровка, проверка

Редактор переиздания *Е.В. Яковлева*
Технические редакторы *В.Н. Прусакова, И.Е. Черепкова*
Корректор *Г.Н. Бирюкова*
Компьютерная верстка *Ю.В. Поповой*

Сдано в набор 29.04.2020. Подписано в печать 28.06.2020. Формат 60 × 84^{1/8}. Гарнитура Ариал.
Усл. печ. л. 7,44. Уч.-изд. л. 6,73.

Подготовлено на основе электронной версии, предоставленной разработчиком стандарта

ИД «Юриспруденция», 115419, Москва, ул. Орджоникидзе, 11.
www.jurisizdat.ru y-book@mail.ru

Создано в единичном исполнении во ФГУП «СТАНДАРТИНФОРМ»
для комплектования Федерального информационного фонда стандартов,

117418 Москва, Нахимовский пр-т, д. 31, к. 2.
www.gostinfo.ru info@gostinfo.ru