
ФЕДЕРАЛЬНОЕ АГЕНТСТВО
ПО ТЕХНИЧЕСКОМУ РЕГУЛИРОВАНИЮ И МЕТРОЛОГИИ



НАЦИОНАЛЬНЫЙ
СТАНДАРТ
РОССИЙСКОЙ
ФЕДЕРАЦИИ

ГОСТ Р
58032—
2017/
EN 14620-2:
2006

**ПРОЕКТИРОВАНИЕ И ПРОИЗВОДСТВО
НА МЕСТЕ ВЕРТИКАЛЬНЫХ ЦИЛИНДРИЧЕСКИХ
СТАЛЬНЫХ ЕМКОСТЕЙ С ПЛОСКИМ ДНОМ
ДЛЯ ХРАНЕНИЯ ОХЛАЖДЕННЫХ СЖИЖЕННЫХ
ГАЗОВ С РАБОЧЕЙ ТЕМПЕРАТУРОЙ
ОТ 0 °С ДО –165 °С**

Часть 2

Металлоконструкции

(EN 14620-2:2006, IDT)

Издание официальное



Москва
Стандартинформ
2018

Предисловие

1 ПОДГОТОВЛЕН Закрытым акционерным обществом «Центральный ордена Трудового Красного Знамени научно-исследовательский и проектный институт строительных металлоконструкций им. Н.П. Мельникова» (ЗАО «ЦНИИПСК им. Мельникова») на основе официального перевода на русский язык немецкоязычной версии указанного в пункте 4 европейского стандарта, который выполнен Федеральным государственным унитарным предприятием «Российский научно-технический центр информации по стандартизации, метрологии и оценке соответствия» (ФГУП «СТАНДАРТИНФОРМ»)

2 ВНЕСЕН Техническим комитетом по стандартизации ТК 465 «Строительство»

3 УТВЕРЖДЕН И ВВЕДЕН В ДЕЙСТВИЕ Приказом Федерального агентства по техническому регулированию и метрологии от 19 декабря 2017 г. № 2030-ст

4 Настоящий стандарт идентичен европейскому стандарту EN 14620-2:2006 «Проектирование и производство на месте вертикальных цилиндрических стальных емкостей с плоским дном для хранения охлажденных сжиженных газов с рабочей температурой от 0 °С до –165 °С. Часть 2. Металлические элементы» (EN 14620-2:2006 «Design and manufacture of site built, vertical, cylindrical, flat-bottomed steel tanks for the storage of refrigerated, liquefied gases with operating temperatures between 0 °C and to –165 °C — Part 2: Metallic components», IDT).

При применении настоящего стандарта рекомендуется использовать вместо ссылочных европейских стандартов соответствующие им национальные и межгосударственные стандарты, сведения о которых приведены в дополнительном приложении ДА

5 ВВЕДЕН ВПЕРВЫЕ

Правила применения настоящего стандарта установлены в статье 26 Федерального закона от 29 июня 2015 г. № 162-ФЗ «О стандартизации в Российской Федерации». Информация об изменениях к настоящему стандарту публикуется в ежегодном (по состоянию на 1 января текущего года) информационном указателе «Национальные стандарты», а официальный текст изменений и поправок — в ежемесячном информационном указателе «Национальные стандарты». В случае пересмотра (замены) или отмены настоящего стандарта соответствующее уведомление будет опубликовано в ближайшем выпуске информационного указателя «Национальные стандарты». Соответствующая информация, уведомления и тексты размещаются также в информационной системе общего пользования — на официальном сайте Федерального агентства по техническому регулированию и метрологии в сети Интернет (www.gost.ru)

© Стандартинформ, 2018

Настоящий стандарт не может быть полностью или частично воспроизведен, тиражирован и распространен в качестве официального издания без разрешения Федерального агентства по техническому регулированию и метрологии

Содержание

1	Область применения	1
2	Нормативные ссылки	1
3	Термины и определения	4
4	Материалы	4
4.1	Общие положения	4
4.2	Температуры	4
4.3	Первичный и вторичный контейнеры для жидкости	5
4.4	Паровоздушный контейнер	7
4.5	Другие элементы	7
5	Проектирование	8
5.1	Методика проектирования	8
5.2	Первичный и вторичный контейнеры для жидкости	10
5.3	Паровоздушный контейнер	18
5.4	Подвесная крыша	21
5.5	Патрубки	21
5.6	Первичная и вторичная оболочка, соединения днища	22
5.7	Соединения между резервуарами	22
5.8	Другие детали	23
6	Изготовление	24
6.1	Обращение с материалами	24
6.2	Подготовка листа и допуски	25
6.3	Допуски	25
6.4	Крыша	27
6.5	Временные детали	27
7	Методы сварки	27
7.1	Общие положения	27
7.2	Требования к актам проверки метода сварки	28
7.3	Ударные испытания	28
7.4	Сталь с 9-процентным содержанием никеля	28
7.5	Сварщики и операторы сварочных автоматов	28
7.6	Плоские образцы для контрольных испытаний	29
8	Сварка	29
8.1	Прихваточные и временные сварные швы	29
8.2	Атмосферные условия	30
8.3	Предварительный нагрев	30
8.4	Послесварочная термообработка	30
9	Испытания	31
9.1	Квалификация персонала, осуществляемого неразрушающее испытание	31
9.2	Методы испытания	31
9.3	Тип испытания	31
9.4	Визуальный контроль	34
9.5	Цветная капиллярная дефектоскопия	34
9.6	Контроль методом магнитных частиц	34

9.7 Проверка в вакуумной камере	34
9.8 Испытание на герметичность с использованием аммиака	35
9.9 Испытание избыточным давлением	35
9.10 Радиографическое исследование	35
9.11 Ультразвуковое обследование	35
9.12 Критерии приемки	36
9.13 Неприемлемые дефекты в горизонтальных сварных швах	36
9.14 Допустимые отклонения по толщине листа после шлифовки	36
Приложение А (справочное) Воздействия на мембрану	37
Приложение В (справочное) Определение кривых нагрузки и усталости для мембраны	38
Приложение ДА (справочное) Сведения о соответствии ссылочных международных и европейских стандартов национальным стандартам и действующему в этом качестве межгосударственному стандарту	39
Библиография	41

Поправка к ГОСТ Р 58032—2017/EN 14620-2:2006 Проектирование и производство на месте вертикальных цилиндрических стальных емкостей с плоским дном для хранения охлажденных сжиженных газов с рабочей температурой от 0 °С до –165 °С. Часть 2. Metalлоконструкции

В каком месте	Напечатано	Должно быть
Библиографические данные	—	ОКС 23.020.01

(ИУС № 5 2018 г.)

**ПРОЕКТИРОВАНИЕ И ПРОИЗВОДСТВО НА МЕСТЕ ВЕРТИКАЛЬНЫХ ЦИЛИНДРИЧЕСКИХ
СТАЛЬНЫХ ЕМКостей С ПЛОСКИМ ДНОМ ДЛЯ ХРАНЕНИЯ ОХЛАЖДЕННЫХ СЖИЖЕННЫХ
ГАЗОВ С РАБОЧЕЙ ТЕМПЕРАТУРОЙ ОТ 0 °С ДО –165 °С**

Часть 2

Металлоконструкции

Design and manufacture of site built, vertical, cylindrical, flat-bottomed steel tanks for the storage of refrigerated, liquefied gases with operating temperatures between 0 °C and to –165 °C. Part 2. Metallic components

Дата введения — 2020—01—01

1 Область применения

Настоящий стандарт устанавливает общие требования к материалам, проектированию, изготовлению и монтажу металлических конструкций резервуаров-хранилищ для сжиженного газа.

Настоящий стандарт распространяется на проектирование и производство на строительной площадке вертикальных цилиндрических стальных резервуаров с плоским дном для хранения сжиженных газов с рабочей температурой от 0 до минус 165 °С.

2 Нормативные ссылки

В настоящем стандарте использованы нормативные ссылки на следующие стандарты. Для датированных ссылок следует использовать только указанное издание, для недатированных — последнее издание указанного документа (включая все поправки к нему):

EN 287-1, Qualification test of welders — Fusion welding — Steels (Аттестация сварщиков. Сварка плавлением. Часть 1. Стали)

EN 462-1, Non-destructive testing — Image quality of radiographs — Part 1: Image Quality Indicators (wire type) — Determining of image quality value [Неразрушающий контроль. Качество изображения радиографических снимков. Часть 1. Индикаторы качества изображения (проволочного типа) и определение индекса значения качества изображения]

EN 462-2, Non-destructive testing — Image quality of radiographs — Part 2: Image quality indicators (step/hole type) — Determination of image quality value [Неразрушающий контроль. Качество радиографического изображения. Часть 2. Индикаторы качества изображения (тип шаг-отверстие). Определение индекса значения качества изображения]

EN 473, Non-destructive testing — Qualification and certification of NDT personnel — General principles (Неразрушающий контроль. Квалификация и сертификация персонала, проводящего неразрушающий контроль. Общие принципы)

EN 571-1, Non-destructive testing — Penetrant testing — Part 1: General principles (Неразрушающий контроль проникающими веществами. Часть 1. Общие принципы)

EN 584-1, Non-destructive testing — Industrial radiographic film — Part 1: Classification of film systems for industrial radiography (Неразрушающий контроль. Пленка для промышленной радиографии. Часть 1. Классификация пленок для промышленной радиографии)

EN 584-2, Non-destructive testing — Industrial radiographic film — Part 2: Control of film processing by means of reference values (Неразрушающий контроль. Пленка для промышленной радиографии. Часть 2. Проверка проявления пленки с помощью эталонных значений)

EN 875, Destructive tests on welds in metallic materials — Impact tests — Test specimen location, notch orientation and examination (Разрушающие испытания сварных швов на металлических материалах. Ударные испытания. Расположение испытательных образцов, ориентация надреза и контроль)

EN 970, Non-destructive testing of welds, welded by melting — Visual control (Неразрушающий контроль швов, сваренных плавлением. Визуальный контроль)

EN 1011-2, Welding — Recommendations for welding of metallic materials — Part 2: Arc welding of ferritic steels (Сварка. Рекомендации по сварке металлических материалов. Часть 2. Дуговая сварка ферритных сталей)

EN 1092-1:2001, Flanges and their joints — Circular flanges for pipes, valves, fittings and accessories, PN designated — Part 1: Steel flanges (Фланцы и их соединения. Круглые фланцы для труб, клапанов, фитингов и арматуры с обозначением PN. Часть 1. Стальные фланцы)

EN 1290, Non-destructive testing of welds — Magnetic particle examination of welds (Неразрушающий контроль сварных швов. Контроль методом магнитных частиц)

EN 1418, Welding personnel — Approval testing of welding operators for fusion welding and resistance weld setters for fully mechanized and automatic welding of metallic materials (Испытания квалификационные сварщиков на проведение полностью механизированной и автоматической сварки металлических материалов)

EN 1435:1997, Non-destructive examination of welds — Radiographic examination of welded joints (Неразрушающий контроль сварных швов. Радиографический контроль сварных соединений)

EN 1515-1:1999, Flanges and their joints — Bolting — Part 1: Selection of bolting (Фланцы и их соединения. Болтовые соединения. Часть 1. Выбор болтовых соединений)

EN 1593, Non-destructive testing — Leak testing — Bubble emission techniques (Неразрушающий контроль. Испытание на герметичность. Метод образования пузырей в испытательной жидкости)

EN 1712:1997, Non-destructive examination of welds — Ultrasonic examination of welded joints — Acceptance levels (Неразрушающий контроль сварных соединений. Ультразвуковой контроль. Критерии приемки)

EN 1714:1997, Non destructive testing of welded joints — Ultrasonic testing of welded joints (Неразрушающий контроль сварных соединений. Ультразвуковой контроль)

EN 1759-1:2004, Flanges and their joints — Circular flanges for pipes, valves, fittings and accessories, class-designated. Steel flanges, NPS 1/2 to 24 (Фланцы и их соединения. Круглые фланцы для труб, клапанов, фитингов и арматуры указанного класса. Часть 1. Фланцы стальные)

EN 1993-1-1, Eurocode 3: Design of steel structures — Part 1-1: General rules and rules for buildings (Еврокод 3. Проектирование стальных конструкций. Часть 1-1. Основные правила и правила для зданий)

ENV 1993-1-6, Eurocode 3: Design of steel structures — Part 1-6: Strength and stability of shell structures (Еврокод 3: Проектирование стальных конструкций. Часть 1-6. Общие правила. Оболочка. Дополнительные правила)

ENV 1993-4-2:1999, Eurocode 3: Design of steel structures — Part 4-2: Silos, tanks and pipelines — Reservoirs (Еврокод 3: Проектирование стальных конструкций. Часть 4-2. Силосные ямы, резервуары и трубопроводы. Резервуары)

EN 1994-1-1, Eurocode 4: The draft composite structures of steel and concrete — Part 1-1: General rules and rules for buildings (Еврокод 4: Проект составных конструкций из стали и бетона. Часть 1-1. Основные правила и правила для зданий)

EN 10025:2004, (all parts) Hot-rolled products of non-alloy structural steel — Technical delivery conditions [(все части) Изделия горячекатаные из нелегированной конструкционной стали. Технические условия поставки]

EN 10029:1991, Hot-rolled steel sheet thickness of 3 mm or more — Tolerances on the size, shape and weight (Листы стальные горячекатаные толщиной 3 мм и более. Допуски на размеры, форму и массу)

EN 10045-1, Metallic materials — Part 1: Test on the Charpy impact strength (Материалы металлические. Часть 1. Испытания на ударную вязкость по Шарпи)

EN 10160:1999, Flat steel products 6 mm or more — Ultrasonic Testing (reflection method) [Изделия плоские стальные толщиной 6 мм и более. Ультразвуковой контроль (метод отражения)]

EN 10204, Metallic products — Types of inspection documents (Изделия металлические. Виды контрольных документов)

EN 10216-1, Seamless steel tubes for pressure purposes — Technical delivery conditions — Part 1: Non-alloy steel tubes with specified room temperature properties (Бесшовные стальные трубы для работы

под давлением. Технические условия поставки. Часть 1. Трубы из нелегированной стали с установленными свойствами для комнатной температуры)

EN 10216-2, Seamless steel tubes for pressure purposes — Technical delivery conditions — Part 2: Pipes of unalloyed steel with defined properties for high temperature (Бесшовные стальные трубы для работы под давлением. Технические условия поставки. Часть 2. Трубы из нелегированной стали с установленными свойствами для повышенной температуры)

EN 10216-3, Seamless steel tubes for pressure purposes — Technical delivery conditions — Part 3: Pipes of alloy fine-grained steel (Бесшовные стальные трубы для работы под давлением. Технические условия поставки. Часть 3. Трубы из легированной мелкозернистой конструкционной стали)

EN 10216-4, Seamless steel tubes for pressure purposes. Technical delivery conditions — Part 4: Tubes of non-alloy and alloy steel with defined properties for low temperature (Бесшовные стальные трубы для работы под давлением. Технические условия поставки. Часть 4. Трубы из нелегированной и легированной стали с установленными свойствами для пониженной температуры)

EN 10217-1, Welded steel tubes for pressure purposes — Technical delivery conditions — Part 1: Non-alloy steel tubes with specified room temperature properties (Трубы стальные сварные для работы под давлением. Технические условия поставки. Часть 1. Трубы из нелегированной стали с установленными свойствами для комнатной температуры)

EN 10217-2, Welded steel tubes for pressure purposes — Technical delivery conditions — Part 2: Electric welded non-alloy and alloy steel tubes with specified elevated temperature properties (Трубы стальные сварные для работы под давлением. Технические условия поставки. Часть 2. Трубы из нелегированной и легированной стали, полученные электросваркой, с установленными свойствами для повышенной температуры)

EN 10217-3, Welded steel tubes for pressure purposes — Technical delivery conditions — Part 3: Alloy fine grain steel tubes (Трубы стальные сварные для работы под давлением. Технические условия поставки. Часть 3. Трубы из легированной мелкозернистой конструкционной стали)

EN 10217-4, Welded steel tubes for pressure purposes — Technical delivery conditions — Part 4: Electric welded non-alloy steel tubes with specified low temperature properties (Трубы стальные сварные для работы под давлением. Технические условия поставки. Часть 4. Трубы из нелегированной стали, полученные электросваркой, с установленными свойствами для пониженной температуры)

EN 10217-5, Welded steel tubes for pressure purposes — Technical delivery conditions — Part 5: Submerged arc welded non-alloy and alloy steel tubes with specified elevated temperature properties (Трубы стальные сварные для работы под давлением. Технические условия поставки. Часть 5. Трубы из нелегированной и легированной стали, полученные дуговой сваркой под флюсом, с установленными свойствами для повышенной температуры)

EN 10217-6, Welded steel tubes for pressure purposes — Technical delivery conditions — Part 6: Submerged arc welded non-alloy steel tubes with specified low temperature properties (Трубы стальные сварные для работы под давлением. Технические условия поставки. Часть 6. Трубы из нелегированной стали, полученные дуговой сваркой под флюсом, с установленными свойствами для низкой температуры)

EN 10220, Seamless and welded steel tubes — Dimensions and masses per unit length (Трубы стальные бесшовные и сварные. Общая таблица размеров и масс на единицу длины)

EN 12062:2003, Non-destructive testing of welds — General rules for metallic materials (Неразрушающий контроль сварных соединений. Общие правила для металлических материалов)

EN 14015:2004, Specification for the design and manufacture of site built, vertical, cylindrical, flat-bottomed, above ground, welded, steel tanks for the storage of liquids at ambient temperature and above (Технические условия для проектирования и производства встроенных, вертикальных, цилиндрических с плоским дном, сварных, устанавливаемых над поверхностью, стальных резервуаров для хранения жидкостей при температуре окружающей среды и выше)

EN 14620-1:2006, Design and manufacture of site built, vertical cylindrical steel tanks with a flat bottom for the storage of refrigerated, liquefied gases with operating temperatures between 0 °C to -165 °C — Part 1: General (Проектирование и производство на месте вертикальных цилиндрических стальных резервуаров с плоским дном для хранения охлажденных сжиженных газов с рабочей температурой от 0 °C до -165 °C. Часть 1. Общее)

EN ISO 5817:2003, Welding — Fusion-welded joints in steel, nickel, titanium and their alloys (beam welding excluded) — Quality levels for imperfections (ISO 5817:2003) [Сварка. Стыковые швы при сварке плавлением стали, никеля, титана и их сплавов (лучевая сварка исключена). Уровни качества в зависимости от дефектов шва]

EN ISO 15607:2003, Specification and qualification of welding procedures for metallic materials — General rules (ISO 15607:2003) (Спецификация и квалификация процедур сварки металлических материалов. Общие правила)

EN ISO 15609-1:2004, Specification and qualification of welding procedures for metallic materials — Technical requirements for the welding procedure — Part 1: Arc welding (ISO 15609-1:2004) (Технические требования и оценка процедур сварки металлических материалов. Технические требования к процедуре сварки. Часть 1. Дуговая сварка)

EN ISO 15614-1:2004, Specification and qualification of welding procedures for metallic materials — Welding procedure test — Part 1: Arc and gas welding of steels and arc welding of nickel and nickel (ISO 15614-1:2004) (Технические требования и оценка процедур сварки металлических материалов. Испытание процедур сварки. Часть 1. Дуговая и газовая сварка сталей и дуговая сварка никеля и никелевых сплавов)

ISO 261, ISO Metric screw threads, general purpose — General form (Резьбы метрические ИСО общего назначения. Общий вид)

ISO 965-2:1998, ISO general purpose metric screw threads — Tolerances — Part 2: Limits of sizes for general purpose external and internal screw threads — Medium quality (Резьбы метрические ИСО общего назначения. Допуски. Часть 2. Предельные размеры резьб для болтов и гаек общего назначения. Средний класс точности)

API 620:2004, Design and construction of large, welded, low-pressure storage tanks (Проектирование и конструирование сварных резервуаров для хранения под низким давлением)

3 Термины и определения

В настоящем стандарте применены термины по EN 14620-1, а также следующие термины с соответствующими определениями:

3.1 **амплитуда напряжений** (amplitude of stress^{*}, spannungsamplitude^{**}): Половина диапазона между высоким и низким напряжением.

3.2 **диапазон напряжений** (voltage range, spannungsbereich): Размах напряжений на кривых циклических деформациях.

3.3 **нестабильное состояние** (unstable state, kollaps durch instabilität): Явление, при котором оценка процесса деформации при статической нагрузке становится проблематичной.

3.4 **повторная пластическая деформация** (repeated plastic deformation, wiederholtes plastizieren): Прогрессирующая пошаговая неупругая деформация или напряжение, которое может возникнуть в элементе, подвергавшемся циклическому нагружению.

3.5 **прогрессирующая деформация** (progressive deformation, fortschreitende verformung): Явление, при котором деформации в каждой части мембраны прогрессивно возрастают под воздействием циклических нагрузок.

4 Материалы

4.1 Общие положения

Температура, воздействию которой может подвергаться сталь, играет важную роль при любых условиях и подлежит определению.

4.2 Температуры

4.2.1 При выборе материала для первичного и вторичного контейнера в качестве расчетной температуры следует использовать минимальную проектную температуру.

4.2.2 Минимальная среднесуточная температура воздуха указывается заказчиком.

4.2.3 Когда стальной элемент защищен от воздействия низкой температуры жидкости или паров термоизоляции, расчетная температура металла рассчитывается исходя из наиболее худшего случая сочетания нагрузок (включая кратковременные нагрузки и воздействия).

^{*} en.

^{**} de.

4.3 Первичный и вторичный контейнеры для жидкости

4.3.1 Выбор стали

4.3.1.1 Общие положения

Требования к материалам для первичного и вторичного контейнеров для жидкости классифицированы по уровню их прочности при расчетной температуре металла. Для каждого продукта, подлежащего хранению, определяются конкретные требования к материалам.

4.3.1.2 Требования к материалам

4.3.1.2.1 Классификация листовой стали

Листовые материалы классифицируются следующим образом:

- сталь, тип I: углеродисто-марганцевая сталь для низких температур;
- сталь, тип II: специальная углеродисто-марганцевая сталь для низких температур;
- сталь, тип III: сталь с малым содержанием никеля;
- сталь, тип IV: улучшенная сталь с 9-процентным содержанием никеля;
- сталь, тип V: аустенитная нержавеющая сталь.

Для каждого продукта, подлежащего хранению, типы сталей должны соответствовать таблице 1.

Таблица 1 — Продукт и типы стали

Продукт	Одинарный резервуар	Двойной или двухблочный резервуар закрытого типа	Мембранный резервуар	Расчетная температура хранения продукта
Бутан	Тип II	Тип I		-10 °C
Аммиак	Тип II	Тип II		-35 °C
Пропан (Пропилен)	Тип III	Тип K II	Тип V	-50 °C
Этан (Этилен)	Тип IV	Тип IV	Тип V	-105 °C
СПГ	Тип IV	Тип IV	Тип V	-165 °C

Примечание — При выборе материала необходимо учитывать воздействия, связанные с эксплуатацией, например коррозионное растрескивание под напряжением

4.3.1.2.2 Общие требования

Необходимо выполнять следующие общие требования.

а) Сталь, тип I

Сталь, тип I представляет собой мелкозернистую низкоуглеродистую сталь, которая используется для эксплуатации под давлением при температурах до минус 35 °C. Данная сталь должна удовлетворять следующим требованиям:

- для стали должны выполняться требования стандарта [1]. Не должны применяться стали с минимальным пределом текучести более 355 Н/мм²;
- сталь должна быть в нормализованном состоянии или изготовлена с использованием технологии термомеханического проката;
- содержание углерода должно быть менее 0,20 %. Углеродный эквивалент C_{eq} должен быть равным или меньше 0,43 при

$$C_{eq} = C + \frac{Mn}{8} + \frac{(Cr+Mo+V)}{5} + \frac{(Ni+Cu)}{16} \quad (1)$$

б) Сталь, тип II

Сталь, тип II представляет собой мелкозернистую низкоуглеродистую сталь, которая применяется для эксплуатации под давлением при температурах до минус 50 °C. Данная сталь должна удовлетворять следующим требованиям:

- 1) для стали должны выполняться требования стандарта [1]. Не должны применяться стали с минимальным пределом текучести более 355 Н/мм²;
- 2) сталь должна быть в нормализованном состоянии или произведена с использованием технологии термомеханического проката;
- 3) содержание углерода должно быть менее 0,20 %. Углеродный эквивалент C_{eq} определяется по формуле (1) и должен быть равным или меньше 0,43.

с) Сталь, тип III

Сталь, тип III представляет собой мелкозернистую легированную сталь с низким содержанием никеля, которая применяется для эксплуатации под давлением при температурах до минус 80 °С. Данная сталь должна удовлетворять следующим требованиям:

- 1) Для стали должны соблюдаться требования [2];
- 2) Сталь должна пройти термообработку для получения однородного мелкого размера зерна или изготовлена с использованием технологии термомеханического проката.

d) Сталь, тип IV

Сталь, тип IV представляет собой улучшенную сталь с 9-процентным содержанием никеля, которая используется для эксплуатации под давлением при температурах до минус 196 °С. Данная сталь должна удовлетворять следующим требованиям:

- 1) для стали должны соблюдаться требования [2];
- 2) сталь должна быть закалена и отпущена.

e) Сталь, тип V

Сталь, тип V представляет собой аустенитную нержавеющую сталь согласно стандарту EN 10028-7.

4.3.1.2.3 Максимальная толщина листового проката

Максимальная толщина листового проката должна составлять:

- классы I, II и III: 40 мм;
- класс IV: 50 мм;
- класс V: без верхнего предела по толщине.

Если требуется толщина стали, превышающая данные значения, то должно быть выполнено дополнительное испытание с целью подтверждения, что достигается такой же уровень устойчивости к хрупкому разрушению, который потребовался бы для данного типа стали и максимальной толщины, указанной выше.

4.3.1.2.4 Допуски для листа

Допуски для листа должны быть:

- в соответствии с EN 10029-1991, класс C, для элементов, толщина которых определяется расчетом;
- в соответствии с EN 10029-1991, класс B, для элементов, толщина которых принимается из соображений минимальной номинальной толщины.

4.3.2 Требования к ударным испытаниям по Шарпи с V-образным надрезом

Значения ударной вязкости по Шарпи с V-образным надрезом для материала основания, зоны теплового воздействия и свариваемого металла должны соответствовать таблице 2.

Таблица 2 — Минимальная энергия ударного излома по Шарпи с V-образным надрезом

Классификация	Тип стали	Энергия ударного испытания	Ориентация образца для листа
Тип I	Углеродисто-марганцевая сталь для низких температур	27 Дж при –35 °С	Поперечная
Тип II	Специальная углеродисто-марганцевая сталь для очень низких температур	27 Дж при –50 °С	Поперечная
Тип III	Сталь с малым содержанием никеля	27 Дж при –80 °С	Поперечная
Тип IV	Улучшенная сталь с 9-процентным содержанием никеля	80 Дж при –196 °С	Поперечная
Примечание — При использовании свариваемых металлов с содержанием никеля (типы стали II, III и IV) энергия ударного излома для свариваемого металла и зоны теплового воздействия должна быть 55 Дж.			

Указанные значения должны представлять собой минимальное среднее значение для трех образцов, при этом только одно значение должно быть ниже указанного, но не менее 70 % от указанного значения.

Для материалов с толщиной менее 11 мм используется образец с наибольшим реальным промежуточным размером. Минимальное значение ударной вязкости по Шарпи с V-образным надрезом для образца промежуточного размера должно быть прямо пропорционально значениям для полноразмерных образцов.

Следует учитывать тепловое воздействие сварки.

Примечание — Для отдельных материалов могут потребоваться более высокие значения ударной вязкости по Шарпи с V-образным надрезом или более низкие значения температуры испытания основного материала, чтобы удовлетворять требованиям в зоне теплового воздействия.

Динамические испытания должны выполняться для всех листов оболочек, заключающих жидкость, и для всех листов, из которых вырезаются кольцевые окрайки резервуаров, содержащих жидкость. Для других элементов динамические испытания должны выполняться для плавки (разливки) материала.

Динамические испытания выполняются в соответствии с EN 10045-1 и EN 875.

4.3.3 Сертификация

Для материалов с расчетной температурой металла ниже 0 °С требуется сертификат проверки в соответствии с EN 10204:2004, тип 3.1.

4.4 Паровоздушный контейнер

4.4.1 Материал для листовых и конструктивных секций

Сталь для паровоздушного контейнера (внешнего резервуара) выбирается в соответствии с таблицей 3.

Примечание — Могут использоваться альтернативные типы сталей при условии подтверждения эквивалентности характеристик (например, химического состава и механических характеристик).

Таблица 3 — Сталь для паровоздушного контейнера

Расчетная температура металла T_{DM} , °С	Толщина e , мм	Марка материала согласно EN 10025:2004
$T_{DM} \geq 10$	$e \leq 40$	S235JRG2, или S275JR, или S355JR
$10 > T_{DM} \geq 0$	$e \leq 13$ $13 < e \leq 40$	S235JRG2, или S275JR, или S355JR S235J0, или S275J0, или S355J0
$0 > T_{DM} \geq -10$	$e \leq 13$ $13 < e \leq 40$	S235J0, или S275J0, или S355J0 S235J2G3, или S275J2G3, или S355J2G3
$-10 > T_{DM} \geq -20$	$e \leq 13$ $13 < e \leq 40$	S235J2G3, или S275J2G3, или S355J2G3, или S235J2G3, или S275J2G3, или S355J2G4

Для расчетных температур металла ниже минус 20 °С и (или) для значений толщины более 40 мм лист должен подвергаться ударным испытаниям при температуре, не превышающей расчетную температуру металла, и подтвердить ударное значение минимум 27 Дж в продольном направлении.
Для расчетных температур металла ниже 0 °С ударные испытания свариваемого металла и вертикального стыка оболочки должны показать минимум 27 Дж при расчетной температуре металла.

4.4.2 Сертификация

Для материалов с расчетной температурой металла ниже 0 °С требуется акт технического осмотра при приемке в соответствии с EN 10204:2004, тип 3.1.

Все другие материалы поставляются с отчетом об испытаниях в соответствии с EN 10204:2004, тип 2.2.

4.5 Другие элементы

4.5.1 Болтовое крепление

Болтовое крепление должно быть в соответствии с EN 1515-1:1999, таблица 1 и таблица 2.

4.5.1.1 Выбор болтовых соединений

При выборе материала необходимо учитывать условия эксплуатации, расчетное давление, расчетную температуру и условия эксплуатации в жидкой среде.

В случае ферритной и мартенситной стали прутковый материал для болтового крепления должен иметь предел прочности на растяжение < 1000 Н/мм² и относительное удлинение A5 > 14 %.

Ферритные и мартенситные стали для эксплуатации при температурах от минус 10 до минус 160 °С должны испытываться на ударную вязкость при расчетной температуре металла и должны подтверждать значение ударной вязкости 40 Дж в среднем в продольном направлении.

При расчетных температурах металла ниже минус 160 °С динамические испытания должны выполняться при температуре минус 196 °С.

Примечание 1 — При использовании аустенитной стали болты могут отпускаться при охлаждении до температур ниже нуля. Это вызывает трансформацию структуры из аустенитной в мартенситную, что приводит к увеличению длины. Величина трансформации возрастает с увеличением напряжения.

Примечание 2 — Болты, которые нельзя подтянуть после охлаждения, должны быть выполнены из стали со стабильной структурой типа 25Cr20Ni или азотсодержащей аустенитной стали.

4.5.1.2 Шпильки

Шпильки должны иметь резьбу по всей длине. Концы шпилек должны иметь скошенную или скругленную фаску. Высота фаски должна быть равной максимально однократному шагу резьбы.

Длина шпилек должна включать фаски. Градация длин определяется: с шагом 5 мм для длины до 80 мм, 10 мм для длины от 80 мм до 200 мм и с шагом 20 мм для длины более 200 мм.

Резьба должна соответствовать требованиям ИСО 261, допуски в соответствии с классом 6g — по ИСО 965-2. Тип резьбы должен быть ИСО М крупная или выше М 39, мелкая резьба с шагом 4 мм.

4.5.1.3 Гроверные шайбы

Необходимо рассмотреть возможность применения гроверных шайб при использовании различных материалов и существовании различных температурных воздействий.

4.5.2 Арматура

Патрубки, вкладки и усиливающие накладки и постоянная арматура должны иметь такую же прочность и пластичность при надрезе, как у листов, на которых они установлены.

Для патрубков могут использоваться материалы с меньшей прочностью, при условии что область горловины не должна использоваться в качестве составляющей в расчете замещения по площади.

4.5.3 Трубные элементы

Материалы для трубных элементов должны соответствовать EN 1092-1:2001, EN 10216-1, EN 10216-2, EN 10216-3, EN 10216-4, EN 10217-1, EN 10217-2, EN 10217-3, EN 10217-4, EN 10217-5, EN 10217-6.

5 Проектирование

5.1 Методика проектирования

5.1.1 Общие положения

Для нагрузок и воздействий следует использовать EN 14620-1:2006, пункт 7.3.

Проектирование стальных элементов должно основываться на методике допускаемых напряжений или предельных состояний.

Примечание — Включение двух альтернативных вариантов является признанием того, что на данный момент имеется лишь ограниченный опыт применения методики предельных состояний для проектирования стальных резервуаров-хранилищ.

При проектировании мембраны применяется упругопластичный подход, критерии допускаемых напряжений (предельных состояний) неприменимы и подлежат замене кривой напряжения (деформации) для конкретного материала.

5.1.2 Допустимые напряжения

5.1.2.1 Общие положения

Максимальное допускаемое растягивающее напряжение в любом листе или свариваемом металле должно соответствовать таблице 4.

При проектировании с учетом сейсмичности допускаемое напряжение для расчетного землетрясения равно 1,33-кратному допускаемому напряжению для условий эксплуатации.

Для максимального расчетного землетрясения допускаемое напряжение равно $1,00 f_y$ в напряженном состоянии и критическому напряжению при потере устойчивости при сжатии.

5.1.2.2 Анкерные крепления резервуара

Анкерное крепление резервуара должно обеспечивать сопротивление подъему резервуара.

Допускаемое растягивающее напряжение в анкерном болте резервуара должно быть ограничено:

- нормальная эксплуатация: $0,50 f_y$;
- испытание: $0,85 f_y$;
- расчетное землетрясение: $0,67 f_y$;
- максимальное расчетное землетрясение: $1,00 f_y$.

Таблица 4 — Определение максимального допускаемого расчетного напряжения

Тип стали	Допускаемое напряжение при эксплуатации	Допускаемое напряжение при гидростатическом испытании
Типы I, II, III	Меньшее из следующих значений: 0,43 $f_{ц}$, или 0,67 f_y , или 260 Н/мм ²	Меньшее из следующих значений: 0,60 $f_{ц}$, или 0,85 f_y , или 340 Н/мм ²
Тип IV	Меньшее из следующих значений: 0,43 $f_{ц}$ или 0,67 f_y	
Тип V	Меньшее из следующих значений: 0,40 $f_{ц}$ или 0,67 f_y	
<p>Примечание 1 — $f_{ц}$ — минимальный крайний предел прочности на растяжение в Н/мм², а f_y — минимальный предел текучести в Н/мм².</p> <p>Примечание 2 — Для стали типа III и IV f_y равно 0,2 % испытательного напряжения.</p> <p>Примечание 3 — Для стали типа V f_y равно 1 % испытательного напряжения.</p>		

Арматура и закладные детали оболочки должны рассчитываться на нагрузку, соответствующую полной величине текучести некорродированных анкерных болтов или скоб.

Примечание — Данным требованием исключается возможный разрыв оболочки. Для расчета крепления анкерных болтов см. [5].

Для среды этана (этилена) и СПГ к анкерам, выполненным из материалов типа IV или V, следует принимать предел текучести материала анкеров при температуре, указанной в таблице 1.

5.1.2.3 Область сжатия

В области сжатия на стыке «крыша — оболочка» допускаемое сжимающее напряжение S_c ограничивается 120 Н/мм².

Примечание — Подробнее об области сжатия см. в 5.3.1.3.5.

5.1.2.4 Напряжения

5.1.2.4.1 Стыковые сварные швы

При усилии, перпендикулярном стыковому сварному шву в плоскости листов, допускаемое напряжение ограничивается значением, указанным в таблице 4.

При усилии, параллельном стыковому сварному шву, допускаемое напряжение сдвига ограничивается 75 % от значения, указанного в таблице 4.

5.1.2.4.2 Угловые сварные швы

При усилии, перпендикулярном угловому сварному шву, допускаемое напряжение сдвига ограничивается 70 % от значения, указанного в таблице 4.

При усилии, параллельном угловому сварному шву, допускаемое напряжение сдвига ограничивается 50 % от значения, указанного в таблице 4.

5.1.3 Теория предельных состояний

5.1.3.1 Общие положения

Для анализа на основе предельных состояний используются следующие еврокоды: EN 1993-1-1, ENV 1993-1-6, ENV 1993-4-2 и EN 1994-1-1.

При проектировании необходимо учитывать следующие положения:

- не следует применять упрощенный метод в соответствии с ENV 1993-4-2:1999, раздел 11;
- для статического расчета конструкции крыши следует использовать EN 1993-1-1 или EN 1994-1-1;
- при расчете оболочек на внутреннее давление следует учитывать требования раздела 5.6.

В данном случае ENV 1993-1-6 не применяется;

- требования 5.1.3.2, не совпадающие с требованиями ENV 1993-4-2, должны соблюдаться.

5.1.3.2 Первичный и вторичный контейнеры для жидкости

Коэффициенты надежности первичного и вторичного контейнеров для жидкости для одинарных, двойных и двухоболочечных резервуаров закрытого типа корректируются в соответствии с таблицей 5.

Примечание — Коэффициенты надежности по нагрузке и коэффициенты надежности по материалу скорректированы для получения толщины оболочки таким же образом, как и при использовании методики допускаемых напряжений.

Таблица 5 — Коэффициенты надежности по нагрузке и коэффициенты надежности по материалу для сталей типов I, II, III и IV

Условия эксплуатации			Условия испытаний		
γ_F	γ_M		γ_F	γ_M	
1,36	$\alpha \geq 1,57$ 1,10	$\alpha < 1,57$ $1,72/\alpha$	1,06	$\alpha \geq 1,42$ 1,11	$\alpha < 1,42$ $1,57/\alpha$

Примечание α — отношение предела прочности при растяжении к пределу текучести f_u/f_y , где γ_F — коэффициент надежности по нагрузке; γ_M — коэффициент надежности по материалу; f_u — предел прочности на разрыв стали или материала сварного шва, в зависимости от того, какое из двух значений меньше; f_y — предел текучести стали или материала сварного шва, в зависимости от того, какое из двух значений меньше.

5.2 Первичный и вторичный контейнеры для жидкости

5.2.1 Одинарные, двойные и двухоболочечные резервуары закрытого типа

5.2.1.1 Днище

5.2.1.1.1 Кольцевые окрайки днища

Кольцевые окрайки должны иметь минимальную толщину (без учета допуска на коррозию), e_a

$$e_a = (3,0 + e_1/3), \text{ но не менее } 8 \text{ мм,}$$

где e_1 — толщина стальных листов днища, мм.

Минимальное расстояние l_a между кромкой фасонного листа и внутренней стороной оболочки, как показано на рисунке 1с), должна быть равна большему из следующих значений:

а) по формуле

$$l_a > \frac{240}{\sqrt{H}} e_a. \quad (2)$$

где e_a — толщина кольцевой окрайки, мм;

H — максимальная расчетная высота жидкости, м;

б) $l_a = 500$ мм,

должны выполняться следующие дополнительные требования:

1) радиальные соединения между кольцевыми окрайками должны свариваться встык;

2) соединение оболочки с кольцевой окрайкой должно быть:

- сварено встык,

- сварено угловым сварным швом с обеих сторон при максимальном размере катета углового шва, равном 12 мм. Минимальный размер катета углового шва следует принимать меньшим из значений толщины оболочки или кольцевой окрайки, или

- сварено швом с разделкой кромок плюс угловым сварным швом для кольцевой окрайки более

12 мм. Глубина разделки кромок плюс катет углового шва должны быть равны толщине кольцевой окрайки.

3) в пределах 300 мм от вертикального шва оболочки не должно быть радиальных соединений кольцевой окрайки,

4) минимальное расстояние от внешней поверхности листовой оболочки до наружной кромки кольцевой окрайки должно составлять 50 мм.

Примечание — Ширина и толщина кольцевой окрайки могут определяться также сейсмическим воздействием.

5.2.1.1.2 Листы днища

Минимальная толщина листов днища без учета допуска на коррозию должна составлять 5 мм.

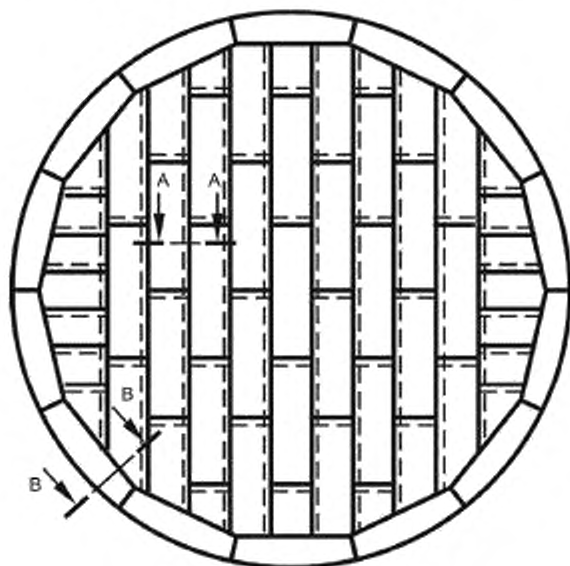
Должны выполняться следующие требования:

- минимальная длина прямой кромки фасонного листа должна составлять 500 мм;
- листы днища должны соединяться сваркой угловым или стыковым сварным швом;
- соединения внахлест должны иметь минимальное перекрытие, равное пятикратной толщине листа;
- угловые сварные швы должны выполняться минимум в два прохода;
- листы днища должны заходить поверх кольцевых краек и привариваться. Минимальное перекрытие должно составлять 60 мм;
- стыковочные сварные швы листов днища должны выполняться с обеих сторон или с одной стороны с использованием плоской металлической подкладки;
- минимальное расстояние между отдельными соединениями трех листов должно составлять 300 мм.

При использовании усиливающих накладок на днище должны применяться непрерывные угловые сварные швы.

Схема и детали днища резервуара и кольцевой листовой окрайки должны соответствовать рисунку 1.

а) С кольцевыми окрайками по периметру



б) Разрез А-А, нахлест листов днища

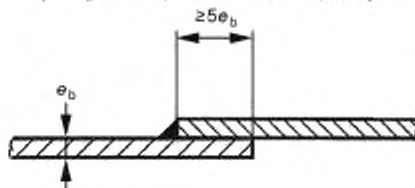
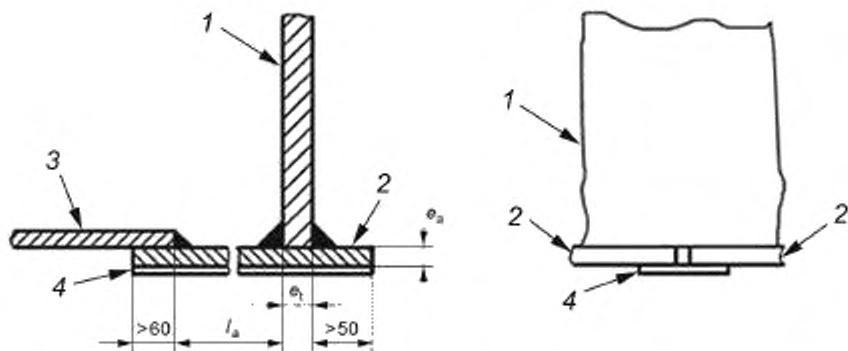


Рисунок 1, лист 1 — Типовая схема днища

с) Сечение В-В



1 — оболочка; 2 — кольцевая окрайка; 3 — фанонный лист; 4 — плоская металлическая подкладка

Рисунок 1, лист 2

5.2.1.2 Оболочка

5.2.1.2.1 Минимальная толщина листовой оболочки

Минимальная толщина листовой оболочки должна соответствовать таблице 6.

Таблица 6 — Минимальная толщина листовой оболочки

Диаметр резервуара, м	Минимальная толщина, мм
$D \leq 10$	5
$10 < D \leq 30$	6
$30 < D \leq 60$	8
$60 < D$	10
<p>Примечание — Требование минимальной толщины необходимо в целях изготовления и может включать любой допуск на коррозию, при условии, что будет подтверждена расчетом надежность оболочки в коррозионных условиях.</p>	

5.2.1.2.2 Толщина листа оболочки должна быть большим из следующих значений: e_1 , e или минимальная толщина:

а) для условий эксплуатации

$$e = \frac{D}{20S} [88 \cdot W(H - 0,3) + P] + c, \quad (3)$$

где c — допуск на коррозию, мм;

D — внутренний диаметр резервуара, мм;

e — расчетная толщина листа, мм;

H — высота от дна рассматриваемого слоя до максимального расчетного уровня жидкости, м;

P — расчетное давление, мбар. Ноль для внутреннего резервуара с открытым верхом;

S — допускаемое расчетное напряжение, Н/мм²;

W — максимальная плотность жидкости в условиях хранения, кг/л;

б) для условий гидростатического испытания

$$\sigma_1 = \frac{D}{20S_1} [98 \cdot W_1 (H_1 - 0,3) + P_1] + \sigma, \quad (4)$$

где D — внутренний диаметр резервуара, м;

σ — расчетная толщина листа, мм;

H_1 — высота от днища рассматриваемого слоя до испытательного уровня жидкости, м;

P_1 — давление испытания, мбар. Ноль для внутреннего резервуара с открытым верхом;

S_1 — допускаемое напряжение в условиях испытаний, Н/мм²;

W_1 — максимальная плотность воды для испытаний, кг/л.

Ни один пояс не должен проектироваться с толщиной меньшей, чем выше расположенный слой, независимо от материалов изготовления, за исключением области сжатия.

5.2.1.2.3 Дополнительные требования к оболочке

а) Все вертикальные и горизонтальные сварные швы должны выполняться встык, с полным проваром и полным проплавлением.

б) Расстояние между вертикальными соединениями в смежных слоях должно быть не менее 300 мм.

в) В случае установки арматуры должны использоваться листовые усиливающие накладки. Они не должны располагаться ближе 300 мм от вертикального сварного шва или 150 мм от горизонтального сварного шва. Листовые подкладки и усиливающие накладки должны иметь скругленные углы с минимальным радиусом 50 мм.

д) При внешнем нагружении оболочки внутреннего резервуара, должны учитываться следующие нагрузки:

- давление изоляции;
- вакуум внутреннего резервуара;
- давление между внутренним и внешним резервуарами.

Расчет оболочки должен учитывать сочетание тангенциального сжимающего и осевого (продольного) напряжения.

Допускаемое напряжение сжатия кольца (сопротивление) при отсутствии осевого напряжения должно быть уменьшено для любого одновременного осевого сжимающего или растягивающего напряжения.

Допускаемое осевое сжимающее напряжение (сопротивление) при отсутствии кольцевого напряжения должно быть соответственно уменьшено для любого одновременного кольцевого сжимающего напряжения.

Допускаемое осевое сжимающее напряжение (сопротивление) при отсутствии кольцевого напряжения должно быть увеличено для компенсации стабилизирующего влияния любого одновременного внутреннего радиального давления.

Для определения интервала между промежуточными уголками жесткости для оболочек с непостоянной толщиной следует использовать метод приведенной оболочки. Эквивалентная высота (интервал) между уголками жесткости рассчитывается по формуле

$$H_0 = h_0 \sqrt{\left(\frac{e_{\min}}{\sigma}\right)^5}. \quad (5)$$

где e — расчетная толщина каждого слоя в витке, мм;

e_{\min} — расчетная толщина верхнего слоя, мм;

H_0 — эквивалентная высота каждого слоя при e_{\min} , м;

h — высота каждого слоя в витке, м.

Все промежуточные горизонтальные уголки жесткости звена должны рассчитываться на нагружение панели, связанное с данным звеном, с учетом вклада этой части рассматриваемой оболочки в жесткость данного звена.

Характеристики нижнего уголка оболочки и верхнего уголка жесткости резервуара с открытым верхом должны соответствовать требованиям к крайним уголкам жесткости или перемычкам.

Уголок жесткости должен соединяться с оболочкой непрерывным угловым сварным швом с обеих сторон.

На стыковочных сварных швах промежуточных уголков жесткости и в местах пересечения уголком жесткости вертикального сварного шва следует применять шпур.

Уголки жесткости должны располагаться минимум в 150 мм от горизонтального сварного шва.

е) Внешнее ветровое (вакуумное) нагружение оболочки внешнего резервуара

Оболочка должна рассчитываться на устойчивость при сочетании тангенциального и осевого (продольного) сжимающего напряжения [см. 5.2.1.2.3 d)].

Оболочка должна противостоять радиальному давлению, вызываемому суммой внешнего ветрового давления и вакуума (внутреннего отрицательного давления).

Расчетное ветровое давление, применяемое в расчетах сопротивления радиальному давлению, должно основываться на нормативном локальном ветровом давлении согласно ЕН 1991-1-4.

Расчетное ветровое давление, применяемое в расчетах сопротивления осевому напряжению в оболочке, вызываемому ветровым опрокидывающим моментом и подсосом ветра на крыше, должно основываться на общем ветровом давлении, определяемом с использованием соответствующих аэродинамических коэффициентов и поверхности согласно ЕН 1991-1-4.

Требования к сварке см. в 5.2.1.2.3 d).

5.2.2 Мембранные резервуары

5.2.2.1 Общие положения

Мембрана должна выполняться из металлического листа с минимальной толщиной 1,2 мм. Мембрана должна иметь двойное рифление, обеспечивающее свободу движения при любых условиях нагружения. Гофры выполняются способом фальцовки или глубокой вытяжки. Мембрана должна полностью опираться на систему изоляции резервуара.

Мембрану следует крепить анкерными болтами к системе изоляции или железобетонному внешнему резервуару таким образом, чтобы она оставалась на своем месте, на протяжении всего срока эксплуатации.

В верхней части резервуара мембрана должна располагаться таким образом, чтобы получился паро- и влагонепроницаемый контейнер (называемый изолирующим паровоздушным пространством).

Все элементы мембраны должны проектироваться таким образом, чтобы они могли выдерживать все возможные статические и динамические воздействия на протяжении срока эксплуатации резервуара.

Примечание — Данные типовых воздействий указаны в приложении А.

Мембрана и все элементы должны сохранять свою форму при плавной деформации или смещении. Должно быть обеспечено отсутствие прогрессирующей деформации при циклическом нагружении и исключено коробление (смятие) на гофрах, как при усталостном разрушении.

Расчет металлической мембраны выполняется с использованием модельных испытаний и (или) численного анализа (см. рисунок 2). При любом используемом подходе мембрана должна проектироваться таким образом, чтобы обеспечивалась ее надежность с учетом следующих требований:

- мембрана должна оставаться устойчивой при расчетных нагрузках;
- мембрана должна иметь достаточную усталостную прочность для рассматриваемого числа циклических нагрузок.



Рисунок 2 — Технологическая схема расчета для мембран

Численный анализ следует выполнять с учетом физической и геометрической нелинейности, при этом должно учитываться следующее:

- возможное асимметричное поведение мембраны при тепловых нагрузках, вызываемых системой крепления в изоляции или железобетоне;
- эквивалентные напряжения должны оцениваться с помощью теории Треска или теории фон Мизеса как при статическом, так и усталостном расчете;
- по возможности деформация, вызываемая тепловой нагрузкой, должна использоваться в качестве предельного условия;
- максимальные напряжения или деформации всегда должны рассчитываться по главным осям;
- необходимо обратить внимание на моделирование (то есть определение размеров элементов) всех элементов мембраны;
- необходимо добиться хорошей корреляции между результатами модельных исследований и результатами расчетных проверок.

Мембрана должна рассчитываться на сейсмические воздействия. Модель должна включать конструкцию резервуара и жидкость, в том числе взаимодействие жидкости (конструкции).

Система крепления мембраны в изоляции или железобетоне должна выдерживать все расчетные усилия, включая усилия от сейсмических воздействий.

5.2.2.2 Численный анализ

5.2.2.2.1 Кривая напряжений (деформаций)

При численном анализе кривая напряжений (деформаций) должна быть определена с учетом следующих соображений:

- она должна быть создана для выбранного материала;
- часть кривой с участком, на котором происходит уменьшение напряжений (то есть появление на испытываемом образце шейки поперечного сужения) должна быть исключена;
- коэффициент поперечной деформации η для упругого и пластического поведения материала будет разным.

5.2.2.2.2 Устойчивость при статической нагрузке

Расчетом необходимо показать, что мембрана сохраняет свою форму при заданных статических нагрузках (коэффициент запаса по прочности 1.25 для давления жидкости).

Деформация рифленых частей должна соответствовать пределам, установленным посредством кривой напряжений (деформаций). Необходимо использовать главные напряжения и деформации.

5.2.2.2.3 Нестабильное разрушение / неустойчивость коробления

Необходимо исключить потерю местной устойчивости.

Примечание — Проверку местной устойчивости можно выполнять с помощью коэффициентов устойчивости. В таком случае можно принять следующие коэффициенты запаса:

- 1) моделирование с применением лазерного или эквивалентного метода измерения: $SF = 2,0$;
- 2) моделирование, основанное на идеальной форме: $SF = 4,0$. Температурную деформацию можно считать как устойчивое состояние, и коэффициент запаса определяется только от сжимающей силы.

5.2.2.2.4 Прогрессирующая деформация

Необходимо обеспечить отсутствие прогрессирующей деформации в любой части мембраны как при температурных воздействиях, так и при нагрузках от давления жидкости.

5.2.2.2.5 Усталостное поведение

5.2.2.2.5.1 Общие положения

Необходимо привести двухосное напряженное состояние к эквивалентному напряжению или деформации, рассчитанном с использованием главных значений напряжений или деформаций соответственно по критериям Треска или фон Мизеса.

Примечание — Кривая усталости (кривая Веллера) часто определяется на основании испытания на усталость при одноосном напряженном состоянии.

5.2.2.2.5.2 Диапазон деформации

Необходимо оценить амплитуду эквивалентных деформаций для всех циклических нагрузок, включая их сочетания. Амплитуда эквивалентной деформации ($\Delta \varepsilon_e$) для указанных циклических нагрузок рассчитывается исходя из условия плоского напряженного состояния, так как мембрана рассматривается как тонкий лист.

Фактические напряжения и деформации определяются главными напряжениями, $\sigma_1, \sigma_2, \sigma_3$ или главными деформациями $\varepsilon_1, \varepsilon_2, \varepsilon_3$ соответственно, принимаемыми в порядке $\sigma_1 > \sigma_2 > \sigma_3$ и $\varepsilon_1 > \varepsilon_2 > \varepsilon_3$

соответственно. Таким образом, в цикле нескольких нагрузок $\sigma_1, \sigma_2, \sigma_3$ и $\varepsilon_1, \varepsilon_2, \varepsilon_3$ должны располагаться соответствующим образом.

Поскольку мембрана является тонким листом, принимается плоское напряженное состояние ($\exists \varepsilon \{t \geq 3\}, \sigma_1 = 0$). Необходимо отметить, что даже при $\sigma_1 = 0, \sigma_1 \neq 0 \{ \varepsilon \{t \geq 3\} \}$.

Эквивалентная амплитуда деформации на основании критерия Треска рассчитывается следующим образом

$$\frac{\Delta \varepsilon}{2} = \text{MAX} \left\{ \left| \frac{\varepsilon_1}{2} \right|, \left| \frac{\varepsilon_2}{2} \right|, \left| \frac{\varepsilon_3}{2} \right|, \left| \frac{\varepsilon_3 - \varepsilon_1}{2} \right| \right\}. \quad (6)$$

Эквивалентная амплитуда деформации по критерию фон Мизеса рассчитывается следующим образом

$$\frac{\Delta \varepsilon}{2} = C \sqrt{\frac{(\varepsilon_1 - \varepsilon_2)^2 + (\varepsilon_2 - \varepsilon_3)^2 + (\varepsilon_3 - \varepsilon_1)^2}{2}}. \quad (7)$$

Коэффициент C принимает следующие значения:

- в пластической области, $\eta = 0,5$: $C = \frac{\sqrt{2}}{3}$,

- в упругой области, $\eta = 0,3$: $C = 0,544$.

5.2.2.2.5.3 Кривая усталости (кривая Веллера)

При выборе расчетной кривой усталости (кривая Веллера) необходимо учитывать тот факт, что мембрана подвержена низкоциклической усталости при низкой температуре и что она подвергается местами пластическим деформациям.

При отсутствии кривой усталости, полученной по результатам усталостных испытаний на самих элементах мембраны, кривой усталости, используемой при оценке усталостного поведения, должна быть кривая для избранного материала, которая должна быть представлена на утверждение заказчиком.

В качестве метода суммирования повреждений для определения усталостного сопротивления используется закон Майнера.

Примечание 1 — Примеры кривых усталости смотрите в «Рекомендуемой практике для СПГ в наземных хранилищах», [4].

Примечание 2 — Кривые усталости часто основываются на следующих положениях:

- «кривая наилучшего приближения». Она основывается на статистической интерпретации экспериментальных результатов испытаний на усталость. Эта интерпретация дает средние экспериментальные кривые;

- «расчетная кривая». Она основывается на «кривой наилучшего приближения», включающей поправочный коэффициент, определяемый как наименее благоприятное из значений напряжения, деленное на два или число циклов, деленное на 20.

Эти коэффициенты нельзя считать коэффициентами запаса, однако они должны учитываться как коэффициенты неопределенности, охватывающие разброс данных и пренебрегаемые эффекты (то есть шероховатость, результаты обработки и т. п.). Эти коэффициенты не учитывают локальные неоднородности (то есть коэффициент концентрации напряжений), и, следовательно, важно учесть этот эффект в расчетной интенсивности напряжения.

Примечание 3 — На практике усталостное разрушение обычно возникает в местах концентрации напряжений. Поэтому эти эффекты следует оценить для всех условий, используя соответствующие коэффициенты концентрации напряжений, определенные в теоретических, экспериментальных исследованиях, расчетном анализе напряжений с конечным числом элементов.

5.2.2.2.6 Устойчивость при сейсмической нагрузке

Железобетонный внешний резервуар должен выдерживать сейсмические нагрузки землетрясений рабочего уровня и максимального расчетного уровня в условиях эксплуатации.

Для землетрясения рабочего уровня необходимо показать что:

- мембрана и анкера в состоянии воспринимать сейсмические воздействия;
- давление на мембрану является приемлемым;
- давление на изоляцию является приемлемым.

Для землетрясения максимального расчетного уровня внешний резервуар с системой защиты дна (уголков) должен быть в состоянии удерживать жидкость.

Примечание — Мембрана может быть разрушена.

5.2.2.3 Испытание методом моделирования

5.2.2.3.1 Общие положения

При использовании моделирования испытания выполняются на всех элементах системы. Каждый элемент должен испытываться в его полном размерном виде.

Примечание — Испытание можно выполнять при комнатной температуре.

Количество образцов для испытания должно быть таковым, чтобы обеспечить достоверность результатов. Размещение измерительных устройств определяется расчетным анализом, методами «фотоупругости» и т. п.

Датчики деформаций следует закреплять на клеях, обеспечивающих надежность закрепления на поверхности заданного материала в выбранном их расположении. Кроме того, они должны позволять рассчитывать напряжение (деформации) по главным площадкам*.

Расчет эквивалентного напряжения или деформации всегда должен определяться по главным направлениям. Соответственно, амплитуда эквивалентной деформации на основании критерия Треска рассчитывается следующим образом

$$\frac{\Delta \varepsilon}{2} = \max \left\{ \left| \frac{\varepsilon_1}{2} \right|; \left| \frac{\varepsilon_2}{2} \right|; \left| \frac{\varepsilon_3}{2} \right|; \left| \frac{\varepsilon_1 - \varepsilon_2}{2} \right|; \left| \frac{\varepsilon_2 - \varepsilon_3}{2} \right|; \left| \frac{\varepsilon_3 - \varepsilon_1}{2} \right| \right\}, \quad (8)$$

Амплитуда эквивалентных деформаций на основании критерия фон Мизеса рассчитывается по формуле (7).

Значения коэффициента C :

- в пластичной области, $\eta = 0,5$: $C = \frac{\sqrt{2}}{3}$,

- в упругой области, $\eta = 0,3$: $C = 0,544$.

5.2.2.3.2 Устойчивость при статическом нагружении

Необходимо показать отсутствие коллапсирующего разрушения в мембране. Если мембрана рассчитывается на заданные нагрузки, при расчете должен приниматься коэффициент запаса по несущей способности 1,25.

5.2.2.3.3 Прогрессирующая деформация

При действии циклической нагрузки, моделирующей действительные условия эксплуатации, необходимо показать, что все элементы мембраны остаются устойчивыми, без возникновения прогрессирующей деформации после десяти циклов.

5.2.2.3.4 Усталостное поведение

Все элементы мембраны резервуара-хранилища должны быть испытаны на усталость посредством:

- циклического изменения температурного режима;
- циклического изменения гидростатического давления (для полноценного моделирования рабочих условий мембраны все элементы, испытываемые под циклическим давлением, должны быть предварительно загружены до значения, соответствующего как минимум максимальному относительному удлинению).

«Кривая наилучшего приближения» должна основываться на статистической интерпретации согласно описанию в предложенном стандарте ИСО «Рекомендации по усталостному расчету сварных соединений и элементов», май 1996 г., экспериментальных результатов определения усталости. Данная интерпретация дает срединные экспериментальные кривые.

Экспериментальные результаты усталостных испытаний должны основываться на главных значениях напряжения или деформаций.

«Расчетная кривая» определяется по кривой «максимальных приближений», принимая уровень доверительной вероятности $\gamma = 75\%$, а вероятность неразрушения $p = 95\%$.

Расчетные точки должны основываться на следующем расчете

$$\text{расчетная точка} = m - k \sigma,$$

где m — среднее значение совокупности результатов испытаний;

σ — стандартно погрешности совокупности;

k — коэффициент, определяемый из таблицы 7.

* На главных площадках напряжение сдвига равно нулю.

Примечание — Данный подход также представлен в приложении В.

В качестве метода суммирования повреждений для определения усталостного сопротивления используется закон Майнера.

Таблица 7 — Коэффициенты k для кривых Веллера (для нормального распределения)

Количество образцов	k
3	3,152
4	2,680
5	2,463
6	2,336
7	2,250
8	2,190
9	2,141
10	2,103
11	2,073
12	2,048
13	2,026
14	2,007
15	1,991
16	1,977
17	1,964
18	1,951
19	1,942
20	1,933
21	1,923
22	1,916
23	1,907
24	1,901
25	1,895
Уровень доверительной вероятности — 0,75. Вероятность неразрушения — 95 %.	

5.3 Паровоздушный контейнер

5.3.1 Одинарные, двойные и двухоболочечные резервуары закрытого типа

5.3.1.1 Днище

5.3.1.1.1 Кольцевые окрайки

Кольцевые окрайки должны рассчитываться в соответствии с 5.2.1.1.1.

5.3.1.1.2 Центральные листы днища

Центральные листы днища должны быть в соответствии с 5.2.1.1.2.

5.3.1.1.3 Минимальная толщина листа оболочки

Минимальная толщина листа оболочки должна быть в соответствии с таблицей 6.

Для расчета толщины листа оболочки при внутреннем давлении используется следующая формула

$$e = \frac{PD}{20S} + c \quad (9)$$

где c — допуск на коррозию, мм;

D — диаметр резервуара, м,

e — толщина листа оболочки, мм;

P — внутреннее давление как комбинация внутреннего давления газа и давления изоляции, мбар;

S — допускаемое напряжение, Н/мм².

Расчет внешней оболочки с промежуточными кольцами усиления должен учитывать вертикальное сжатие в сочетании с кольцевым сжатием, см. 5.2.1.2.3 d).

Оболочка с элементами жесткости должна выдерживать действующие нагрузки, включая как минимум:

а) вертикальные силы, включая:

- 1) собственный вес конструкций;
- 2) временные нагрузки (временные нагрузки на крышу, снеговые);
- 3) нагрузки от труб;
- 4) внутренний вакуум;
- 5) ветровой опрокидывающий момент [см. 5.2.1.2.3 е)];
- 6) сейсмическое воздействие;

б) кольцевые силы:

- 1) локальные воздействия ветрового давления [см. 5.2.1.2.3 е)];
- 2) внутренний вакуум.

Величина расчетной нагрузки (воздействия) от ветрового подсоса на крыше и ветрового опрокидывающего момента, вызывающая двухосное напряженное состояние, зависит от того, оказывают они положительное или отрицательное воздействие.

Стыки элементов жесткости должны свариваться стыковочными сварными швами с полным проваром.

На стыковочных сварных швах элементов жесткости и в местах пересечения элемента жесткости с вертикальным сварным швом необходимо делать вырезы.

Элементы жесткости должны соединяться с оболочкой непрерывным двухсторонним угловым сварным швом, за исключением случаев, когда внешняя оболочка не предназначена для хранения охлажденной жидкости, потолочный сварной шов может быть прерывистым.

Элемент жесткости должен располагаться не ближе 150 мм от горизонтального сварного шва.

5.3.1.3 Крыша

5.3.1.3.1 Минимальная толщина листа

Минимальная толщина листа крыши должна быть 5 мм (без учета допуска на коррозию).

5.3.1.3.2 Крыша с опорной конструкцией

Для листов крыши может использоваться один или несколько следующих сварных соединений:

- внахлестку с односторонним сварным швом;
- внахлестку с двусторонним сварным швом;
- встык со сварным швом на подкладках или без.

Несущий каркас крыши проектируется в соответствии с ЕН 1993-1-1. В качестве альтернативы она рассчитывается в соответствии с методикой допускаемых напряжений с использованием следующих коэффициентов эффективности соединений:

- внахлестку с односторонним сварным швом: 0,35;
- внахлестку с двусторонним сварным швом: 0,65;
- встык со сварным швом на подкладках или без: 0,70.

Свариваемые внахлест листы крыши должны иметь минимальный нахлест 25 мм.

Если листы крыши не привариваются к несущему каркасу крыши, стропильные фермы должны располагаться поперек в плоскости поверхности крыши.

5.3.1.3.3 Крыша без опорной конструкции

Толщина листов крыши без опорной конструкции должна рассчитываться на внутреннее давление и на местную устойчивость внешних нагрузок. Рекомендуется следующая формула:

- для внутреннего давления

$$e_r = \frac{PR_1}{20S\eta} \quad (\text{для сферических крыш}),$$

$$e_r = \frac{PR_1}{10S\eta} \quad (\text{для конусных крыш}),$$

- для проверки местной устойчивости

$$\sigma_r = 40R_1 \sqrt{\frac{10P_e}{E}} \quad (10)$$

где E — модуль упругости Юнга, Н/мм²;

e_r — толщина листа крыши (без учета допуска на коррозию) мм;

P — внутреннее давление минус масса корродированных листов крыши, мбар;

P_e — внешняя нагрузка, кН/м²;

R_1 — радиус кривизны крыши, м;

S — допускаемое напряжение, Н/мм²;

η — коэффициент эффективности сварного соединения.

Листы крыши без несущего каркаса должны свариваться встык или двойным швом внахлестку.

5.3.1.3.4 Купол с элементами жесткости

Конструкция крыши в виде купола с элементами жесткости должна проектироваться в соответствии с ЕН 1993-1-1.

5.3.1.3.5 Область сжатия (верхний кольцевой уголок)

Минимальное сжатое сечение области сжатия (верхнее уголковое кольцо) без учета каких-либо допусков на коррозию должно определяться по следующей формуле

$$A = \frac{50PR^2}{S_c \tan \theta} \quad (11)$$

где A — требуемое сечение, мм²;

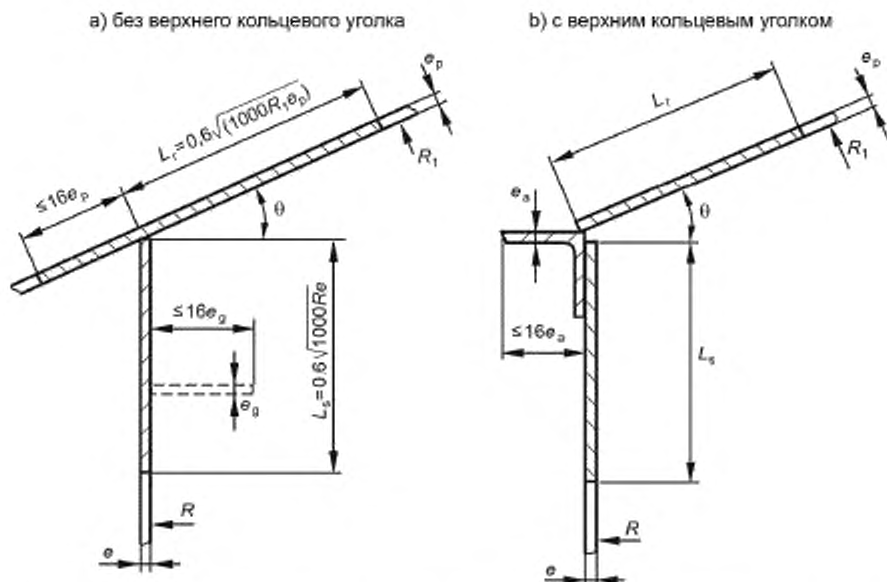
P — внутреннее давление минус масса листов крыши, мбар;

R — радиус оболочки, м;

S_c — допускаемое сжимающее напряжение, Н/мм² (см. 5.1.2.3);

θ — уклон меридиана крыши у сопряжения крыши — оболочки, °.

Эффективную область сжатия должны составлять листы и (или) секции, где максимальные размеры соответствует рисунку 3.



e — толщина оболочки, мм; e_a — толщина верхнего кольцевого уголка, мм; e_g — толщина горизонтального ребра, мм; e_p — толщина листа крыши у сжатого кольца, мм; L_r — эффективная ширина крыши, мм; L_s — эффективная ширина оболочки, мм; R — радиус оболочки резервуара, м; R_1 — радиус кривизны крыши, м (для конусных крыш = $R/\sin \theta$)

Рисунок 3 — Типовые зоны сжатия оболочки-крыши

При использовании верхнего кольцевого уголка минимальный размер должен быть в соответствии с таблицей 8.

Таблица 8 — Минимальный размер верхнего кольцевого уголка

Диаметр оболочки, D	Размер кольцевого уголка
$D \leq 10$	60 × 60 × 6
$10 < D \leq 20$	60 × 60 × 8
$20 < D \leq 36$	80 × 80 × 10
$36 < D \leq 48$	100 × 100 × 12
$48 < D$	150 × 150 × 10

Листы крыши, сваренные внахлестку с одинарным швом, не должны включаться в область сжатия.

Примечание 1 — Листы крыши, сваренные внахлестку с двойным швом, могут включаться в область сжатия.

Область сжатия должна распределяться таким образом, чтобы горизонтальная проекция эффективной области сжатия имела радиальную ширину не менее 1,5 % от горизонтального радиуса резервуара.

Область сжатия должна располагаться таким образом, чтобы центр массы области сжатия оказывался в пределах вертикального расстояния, равного 1,5 средней толщине двух членов, пересекающихся в уголке, выше или ниже горизонтальной плоскости, проходящей через уголок.

Область сжатия необходимо проверить на прочность от внешних нагрузок (включая внутреннее отрицательное давление).

Примечание 2 — Необходимо следить за тем, чтобы исключить чрезмерный изгиб в области сжатия у сопряжения опорного элемента крыши и области сжатия.

Примечание 3 — Расчет области сжатия с использованием шарнира см. в [2].

5.3.2 Мембранный резервуар

Стальные элементы крыши мембранных резервуаров должны быть рассчитаны по 5.3.1.3.

5.4 Подвесная крыша

Подвесная крыша и ее несущий каркас должны проектироваться с учетом минимальной расчетной температуры.

Конструкция должна рассчитываться на случай отказа любой из подвесок.

Вентиляционные отверстия подвесной крыши должны располагаться таким образом, чтобы разница давлений ниже и выше подвесной крыши не превышала массы подвесной крыши, чтобы исключить возникновение подъемной силы.

5.5 Патрубки

5.5.1 Общие положения

Соединения труб с первичным или вторичным контейнером для жидкости следует рассчитывать в соответствии с EN 14620-1:2006, пункт 7.1.6.

5.5.2 Мембранный резервуар

Патрубки должны рассчитываться на нагрузки, вызываемые подсоединенными трубопроводами и арматурой.

5.5.3 Насадки оболочки

5.5.3.1 Наружный диаметр 80 мм и выше

Элементы патрубков (наружный диаметр патрубков оболочки 80 мм и более) следует рассчитывать в соответствии с EN 14015:2004, пункт 12.1.

5.5.3.2 Наружный диаметр 80 мм и ниже

Элементы патрубков (патрубки оболочки с наружным диаметром менее 80 мм) следует рассчитывать в соответствии с EN 14015:2004, пункт 12.2.

5.5.3.3 Люки

При использовании патрубков в качестве люков они должны иметь внутренний диаметр не менее 600 мм.

5.5.4 Сварные элементы насадки на оболочке

Сварные элементы патрубка на оболочке следует рассчитывать в соответствии с ЕН 14015:2004, пункт 12.7.

Для расчетных давлений, равных или меньше 60 мбар, усиление и сварка врезок в крыше должны выполняться в соответствии с требованиями ЕН 14015:2004, пункт 12.3.

Для расчетных давлений более 60 мбар усиление и сварка врезок в крыше должны выполняться в соответствии с указаниями для патрубков оболочки, см. 5.5.3.

Если отверстие в крыше имеет эллиптическую форму из-за наклона или кривизны крыши, необходимое усиление должно основываться на большем размере эллиптического отверстия.

Минимальная толщина стенок патрубков рассчитывается с учетом действующих нагрузок, включая нагрузки от трубопроводов. Ни при каких обстоятельствах эта толщина не должна быть меньше толщины стандартной трубы в соответствии с ЕН 10220.

Фланцы патрубков и люков на крыше должны соответствовать классу 150 по ЕН 1759-1:2004 или PN 25 по ЕН 1092-1:2001, за исключением случаев, когда более высокий класс указан заказчиком.

Примечание 1 — В качестве альтернативы фланцы и крышки люков могут выполняться из листового материала и рассчитываться на минимальное давление 3,5 бар (манометр).

Примечание 2 — Следует иметь в виду, что для патрубков на крыше для холодной жидкости или холодного пара может быть необходима установка распорных колец. См. на рисунке 4 пример входного патрубка для конструкции с распорным кольцом для резервуара с подвесной крышей.

Люки крыши должны иметь минимальный диаметр 600 мм.

5.5.6 Врезка фланцев

Фланцы всех элементов арматуры, за исключением люков оболочки и крыши, выполняются и врезаются в соответствии с классом 150 по ЕН 1759-1:2004. Ориентацию стыковочных фланцев необходимо проверять на совместимость.

5.5.7 Послеварочная термообработка насадок

Патрубки должны подвергаться послеварочной термообработке в соответствии с 8.4.

5.6 Первичная и вторичная оболочка, соединения днища

При использовании соединений днища первичной (вторичной) оболочки должны учитываться следующие обстоятельства:

- неравномерная осадка резервуара;
- неравномерное сжатие внутреннего резервуара относительно внешнего резервуара;
- отверстие патрубка должно иметь усиление (двойная пластина, утолщенное кольцо или фасонный лист);
- безопорная область вокруг патрубка должна быть сведена к минимуму;
- пространство вокруг патрубка и трубы должно быть заполнено подходящим изоляционным материалом, с использованием в достаточной мере локализованного обогрева.

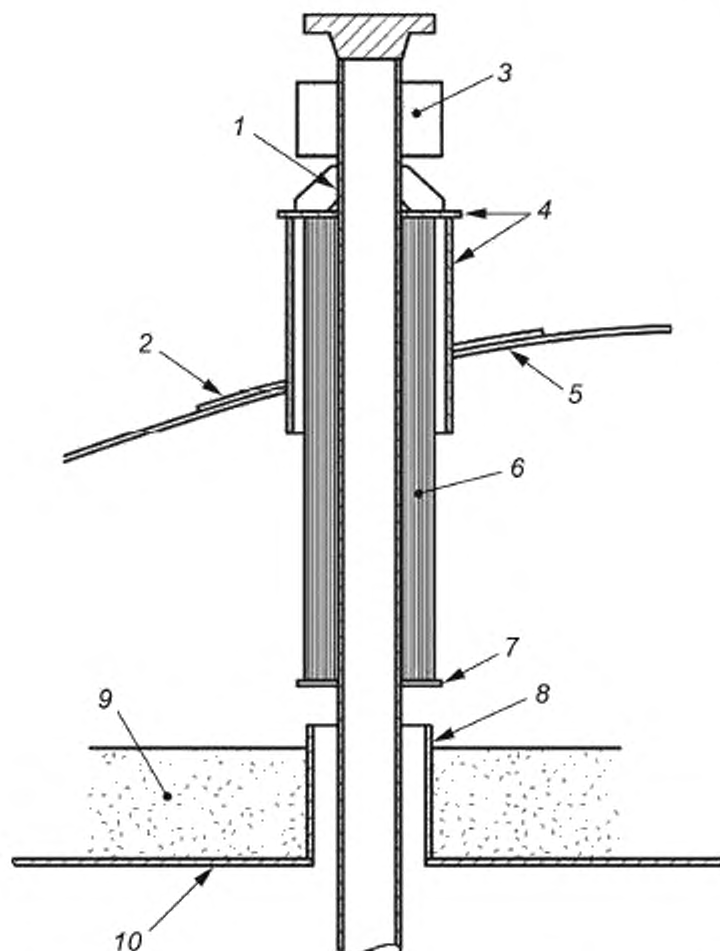
5.7 Соединения между резервуарами

При проектировании необходимо обратить внимание на следующие положения:

- термические и гидростатические силы, вызываемые относительной деформацией между внутренним и внешним резервуаром;
- для соединений между внутренним и внешним резервуаром необходимо учитывать возможность теплового разрыва;

Примечание — Могут потребоваться соединения (например, упругие элементы), исключающие возникновение чрезмерных локальных напряжений между внутренним и внешним резервуарами;

- фланцевые соединения не должны располагаться в недоступных межстенных пространствах между внутренней и внешней оболочками;
- соединения между отверстиями в крышах внутреннего и внешнего резервуаров должны проектироваться с учетом разницы деформаций между крышами.



1 – труба патрубку (низкая температура), 2 – накладка для усиления патрубка (температура окружающей среды); 3 – наружная изоляция трубы; 4 – распорное кольцо (низкотемпературное); 5 – конусная крыша (температура окружающей среды); 6 – внутренняя изоляция трубы; 7 – опорное кольцо для изоляции; 8 – муфта подвесной крыши; 9 – изоляция подвесной крыши; 10 – подвесная крыша

Рисунок 4 — Типовой патрубок с распорным кольцом на крыше

Соединения, проходящие сквозь подвесную крышу, должны позволять им свободно перемещаться через подвесную крышу, исключая тем самым дополнительные нагрузки на внешнюю или на подвесную крышу.

5.8 Другие детали

5.8.1 Анкерное крепление резервуара

При проектировании анкеров необходимо учитывать следующие положения:

- внутренний и внешний резервуары должны рассчитываться независимо на все сочетания воздействий для определения наихудших условий эксплуатации;
- необходимо обратить внимание на устройство анкерного крепления внутреннего резервуара, если оно проходит через днище внешнего резервуара, чтобы обеспечить герметичность для жидкости и податливость, способную компенсировать температурную деформацию;

- точки крепления должны распределяться равномерно по окружности резервуара с максимальным интервалом 3 м;
 - анкерное крепление не должно иметь предварительного растяжения. Усилие в нем должно возникать только при возникновении подъемной силы в оболочке резервуара. Должны быть предприняты меры по обеспечению анкерных болтов на протяжении расчетного срока эксплуатации резервуара;
 - крепежные элементы на оболочке и фундаменте резервуара должны быть рассчитаны на полную несущую способность анкерного болта или анкерной скобы;
 - анкерное крепление должно обеспечивать корректировку в связи с осадкой фундамента до ввода в эксплуатацию;
 - анкерное крепление должно проектироваться с учетом изгиба из-за температурной деформации;
 - анкерные болты должны крепиться не непосредственно к оболочкам, а к подушкам или скобам.
- Все анкерные стержни, болты или скобы должны иметь площадь минимального поперечного сечения не менее 500 мм²;
- для всех стержней, болтов или скоб анкерных креплений непосредственно подверженных атмосферному воздействию, применяется дополнительный допуск на коррозию не менее 1 мм;
 - необходимость в тепловых разрывах. Теплопередача в более холодные части конструкции резервуара (фундамента) должна быть ограничена таким образом, чтобы образование льда не могло привести к выходу из строя анкерного крепления или резервуара.

5.8.2 Заводская пластина

На каждом резервуаре должна быть установлена заводская пластина с указанием как минимум следующей информации:

- наименование изготовителя;
- серийный номер;
- год изготовления;
- технические условия (стандарт) проектирования;
- номер резервуара, установки;
- расчетная плотность и температура продукта;
- максимальное расчетное давление;
- максимальный расчетный уровень жидкости;
- вместимость хранилища.

6 Изготовление

6.1 Обращение с материалами

Все листы, используемые для изготовления первичного и вторичного контейнеров для жидкости, подлежат отдельной выгрузке и складированию, чтобы исключить путаницу.

Должна быть обеспечена необходимая защита от погодных воздействий. Материал должен иметь соответствующую маркировку для низкотемпературных материалов.

Хранение и перемещение нержавеющей стали должно осуществляться с использованием соответствующего оборудования для исключения загрязнения поверхностей. Должен быть исключен всякий контакт с цинком, оцинкованными инструментами и т. п.

Необходимо исключить намагничивание стали с 9-процентным содержанием никеля. Остаточная намагниченность не должна превышать 50 Гаусс при доставке на площадку.

Расходные сварочные материалы должны быть защищены и храниться в соответствии с условиями, определенными в стандартах на расходные сварочные материалы и (или) в рекомендациях поставщика.

Маркировка на материалах, заказанных с сертификатом в соответствии с EN 10204:2004, тип 3.1 и выше, должна оставаться видимой после установки резервуара. В случае повреждения маркировки в процессе изготовления как минимум одна маркировка должна быть нанесена в таком месте, где она будет заметна после завершения установки резервуара.

Примечание — Предпочтительным способом нанесения маркировки является штамповка с применением штампов низкого давления с минимальным радиусом 0,25 мм. Однако данный способ не подходит для листов толщиной менее 6 мм. В таком случае вместо него можно применять маркировку краской или красителями.

6.2 Подготовка листа и допуски

6.2.1 Листы оболочки

Кромки после температурной резки должны быть зачищены до чистого металла и не должны иметь следов окислов и окалины.

Допуски должны указываться, исходя из технологии изготовления металла, методов заводского изготовления и предполагаемого способа установки.

Максимальная ширина кольца оболочки не должна отличаться от расчетного значения более чем на 4 мм.

Для мембранных резервуаров листы должны быть холоднокатаными с чистовой обработкой и без видимых дефектов.

6.2.2 Кольцевые окрайки

После изготовления все кольцевые окрайки должны проходить ультразвуковой контроль внешней кромки и обеих коротких кромок на ширину 150 мм на наличие расслоения в соответствии с EN 10160:1999, уровень S₂.

6.2.3 Патрубки

В случае изготовления патрубков в первичном или вторичном контейнере для жидкости из листового проката продольный сварной шов патрубка должен подвергаться 100-процентному ультразвуковому или рентгеновскому контролю.

В случае изготовления патрубков оболочки из листовой углеродистой стали толщиной ≥ 25 мм должен проводиться ультразвуковой контроль на наличие расслоения в зоне сварки оболочки и пластины усиления.

В случае изготовления фланцев из листа они должны подвергаться ультразвуковому контролю в соответствии с EN 10160.

Приваренные охватывающие фланцы должны привариваться с обеих сторон.

Все воротниковые фланцы должны привариваться стыковочными сварными швами с полным проваром.

6.2.4 Накладки усиления

Накладки усиления должны формироваться таким образом, чтобы при установке они имели такую же кривизну, как у основного листа оболочки, на который они привариваются.

Все накладки усиления патрубков должны иметь минимум одно резьбовое отверстие для обеспечения проверки.

6.3 Допуски

6.3.1 Допуски на периметр фундамента

Если под оболочку предусмотрена железобетонная кольцевая балка, верх кольцевой балки должен иметь горизонтальную поверхность с допуском ± 3 мм на любых 10 м окружности и в пределах ± 6 мм по всей окружности с измерением от средней отметки высоты.

Если имеется железобетонная опорная плита, зона 300 мм внутри и 300 мм снаружи оболочки должна соответствовать допускам по уровню для железобетонной кольцевой балки.

6.3.2 Другие допуски для поверхности фундамента

Любое отклонение при измерении шаблоном длиной 3 м не должно превышать 15 мм.

6.3.3 Допуски для листов днища

Местная деформация листов днища должна быть минимизирована путем выбора последовательности выполнения сварки, установки временных элементов жесткости и т. п. Она не должна превышать 75 мм на базе менее 3 м.

6.3.4 Сопряжение оболочки с днищем

После сборки и сварки первого яруса оболочки с днищем внутренний радиус, измеренный по горизонтали на высоте 300 мм над днищем оболочки, должен быть в пределах, указанных в таблице 9. Измерения должны выполняться в центре каждого листа оболочки.

6.3.5 Овальность

Разница между максимальным и минимальным диаметром на любом уровне не должна превышать 1 % от диаметра или 300 мм, в зависимости от того, какое из значений меньше.

6.3.6 Локальная деформация листов

Локальная деформация листов оболочки должна проверяться угольником с катетом 1 м в вертикальном направлении и шаблоном длиной 1 м в горизонтальном направлении. Шаблон для горизонтальных измерений должен изготавливаться с учетом расчетного радиуса резервуара.

Таблица 9 — Допуски по радиусу

Диаметр D , м	Радиус допуск, мм
$D \leq 12$	± 12
$12 < D \leq 46$	± 19
$46 < D \leq 76$	± 25
$76 < D$	± 30

6.3.7 Локальная деформация в сварных швах

Максимальное отклонение между расчетным и фактически изготовленным профилем должно соответствовать значениям, указанным в таблице 10.

Таблица 10 — Максимальные различия между расчетным и готовым профилем

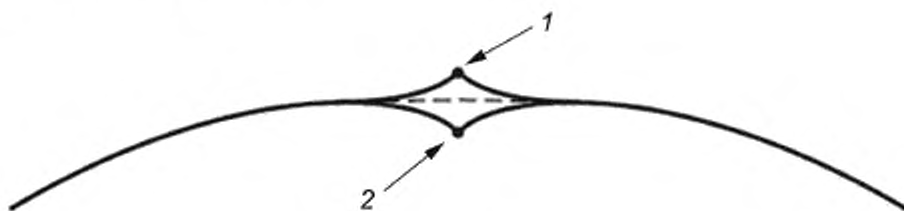
Толщина листа e , мм	Отклонение, мм
$e \leq 12,5$	16
$12,5 < e \leq 25$	13
$25 > e$	10

Локальная деформация в сварных швах, угловая деформация, может быть внутренней или внешней относительно центра резервуара (см. рисунок 5), и допуски должны применяться к обеим из них.

Угловая деформация измеряется шаблоном, как показано на рисунке 6. Шаблон задает на максимально допустимую угловую деформацию (с поправкой на кривизну) в соответствии с таблицей 11.

Угловая деформация является допустимой, пока одна из внешних опор шаблона не оторвется от поверхности.

Примечание — Угловая деформация сварного шва имеет базовую длину, которая исключает использование шаблона по ширине сварного шва.



1 — наружная угловая деформация, 2 — внутренняя угловая деформация

Рисунок 5 — Наружная и внутренняя угловая деформация

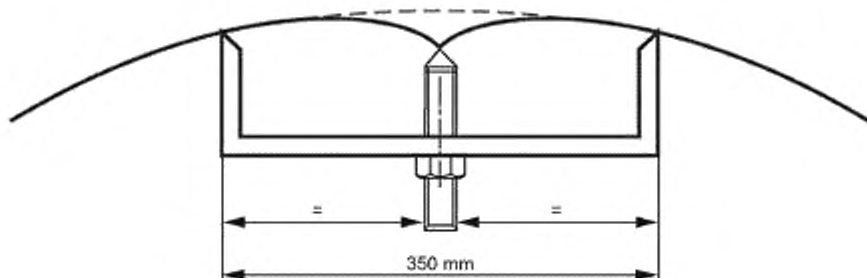


Рисунок 6 — Шаблон для измерения угловой деформации

Таблица 11 — Пределы допусков по локальной деформации в сварных швах

Толщина листа e , мм	Максимальный допуск, мм
$e \leq 12,5$	12
$12,5 < e \leq 25$	9
$25 < e$	6

6.3.8 Вертикальный допуск

6.3.8.1 Стальные резервуары

Максимальное отклонение верха оболочки относительно низа оболочки не должно превышать 1/200 общей высоты или 50 мм, в зависимости от того, какое из значений меньше. Такой же допуск применяется к отдельным звеньям оболочки.

6.3.8.2 Облицовка

Максимальное отклонение обшивки не должно превышать 100 мм.

6.3.9 Допуски по вырыванию листов

6.3.9.1 Вертикальные стыки

Смещение кромок листов оболочки на вертикальных стыках не должно превышать значений, указанных в таблице 12.

Таблица 12 — Смещение кромок у вертикальных стыков

Толщина листа оболочки e , мм	Смещение кромок, мм
$e \leq 15$	1,5
$15 < e \leq 30$	10 % от e
$30 < e$	3

6.3.9.2 Горизонтальные стыки

Смещение кромок на горизонтальных стыках между положением, указанным на чертеже, и фактическим положением не должно превышать 20 % от толщины верхнего листа при максимуме 3 мм.

6.3.10 Допуск на мембранную систему

Мембранная система в целом (мембрана, изоляционные панели, склейка, анкера и т. п.) должна опираться на железобетонную стенку или железобетонное днище. Соответственно изготовитель должен указать допуски железобетонного резервуара таким образом, чтобы они соблюдались при любых воздействиях.

6.4 Крыша

Крыша должна быть устроена таким образом, чтобы ее устойчивость была обеспечена на протяжении всего процесса возведения.

В случае использования временной опорной конструкции изготовитель должен предпринять все необходимые меры предосторожности, чтобы исключить закручивание опоры и поворот несущей конструкции в целом.

6.5 Временные детали

Временные детали должны привариваться таким же методом, который применяется для материала, к которому они крепятся. Временные детали удаляются огневой резкой, механической резкой или шлифовой. После огневой или механической резки сварного шва оставляются 2 мм материала, которые шлифуются до ровной поверхности. После удаления деталей должна быть выполнена проверка на наличие трещин. Не допускается приварка временных деталей на мембране.

7 Методы сварки

7.1 Общие положения

На все виды сварки, включая ремонтную и сварку прихваточным швом, должны существовать «Технические требования к процессу сварки и акты проверки метода сварки» в соответствии с требованиями EN ISO 15607, EN ISO 15609-1 и EN ISO 15614-1.

Для первичных и вторичных контейнеров методы сварки должны утверждаться для каждого нового проекта независимо от предыдущих. Используемая сталь должна быть изготовлена на том же прокатном стане с использованием того же способа получения стали.

В случае предварительной защиты листов окрашиванием, остающимся в процессе сварки, проверка метода сварки выполняется на листах с такой же краской.

7.2 Требования к актам проверки метода сварки

Акты проверки метода сварки должны быть подготовлены для каждого из следующих условий.

Для каждого метода сварки, применяемого для выполнения кольцевых сварных швов на оболочке резервуара, должен быть подготовлен один пробный лист со стыковым сварным швом в горизонтальном положении для каждой толщины, указанной ниже:

- для толщины, равной или меньшей минимальной толщины оболочки резервуара;
- для толщины, равной или большей максимальной толщины оболочки резервуара.

Должен быть подготовлен один пробный лист со стыковым сварным швом для каждой толщины, указанной ниже, в вертикальном положении для каждого метода сварки, применяемого для выполнения вертикальных (продольных) швов на оболочке резервуара:

- для толщины, равной или меньшей минимальной толщины оболочки резервуара;
- для толщины, равной или большей максимальной толщины оболочки резервуара.

Диапазоны толщины, проверенные в указанных выше условиях испытания, должны соответствовать как минимум требованиям ЕН ИСО 15614-1.

7.3 Ударные испытания

Ударные испытания свариваемого металла и околошовной зоны для акта проверки метода сварки и промышленного испытания должны выполняться в соответствии с нижеследующим, а также с требованиями таблицы 2:

- каждый комплект должен включать три образца для испытаний. Требуется один комплект образцов для свариваемого металла и один комплект для зоны теплового воздействия;

- образцы свариваемого металла для ударных испытаний с V-образным надрезом по Шарпи и зона теплового воздействия должны отбираться максимум на 2 мм ниже поверхности основного металла и перпендикулярно сварному шву.

Направление проката пластины для динамических испытаний должно быть параллельным сварочному соединению, за исключением пластин для испытания вертикальных стыков, которые могут быть ориентированы по направлению проката перпендикулярно соединению;

- V-образный надрез должен выполняться перпендикулярно поверхности сварного шва;
- в зоне теплового воздействия надрез должен располагаться в 1—2 мм от линии сплавления, а в свариваемом металле надрез должен проходить по осевой линии сварного шва.

7.4 Сталь с 9-процентным содержанием никеля

Значения для поперечных образцов для испытания на растяжение, требующиеся по ЕН ИСО 15614-1, не должны быть меньше значений, используемых в расчете вертикальных сварных швов, и (или) 80 % от значения для горизонтальных сварных швов.

В случае возникновения разрыва в металле сварного шва напряжение разрыва и текучести (испытательное напряжение) свариваемого металла должно определяться следующим образом:

- должны быть подготовлены две пластины с образцом наплавленного металла для испытания (по одной для положений 1G и 3G) с использованием пластин углеродистой стали, наплавкой металла на свариваемые кромки;

- для каждой пластины для испытания должны быть подготовлены два образца наплавленного металла.

7.5 Сварщики и операторы сварочных автоматов

7.5.1 Одинарные, двойные и двухоболочечные резервуары закрытого типа

Сварщики должны проходить проверку в соответствии с ЕН 287-1. Операторы сварочных автоматов должны проходить проверку в соответствии с ЕН 1418.

7.5.2 Мембранные резервуары

Испытания сварных швов должны выполняться на натурном узле из листов мембраны.

Приемочные испытания сварных швов должны выполняться в следующем положении и направлении:

- нижнее положение при сварке, для донной части;
- вертикальное положение, для оболочечной части;
- горизонтальное положение с валиком, обращенным вверх или вниз, для оболочечной части.

Каждый контрольный образец должен подвергаться макроскопическому исследованию.

В процессе производства периодически должна осуществляться оценка квалификации каждого сварщика или оператора сварочного автомата.

Периодичность испытаний должна устанавливаться в соответствии с полученными производственными результатами.

Примечание — Рекомендовано: сварщики должны проверяться ежемесячно, а операторы сварочных автоматов — еженедельно.

7.6 Плоские образцы для контрольных испытаний

7.6.1 Одинарные, двойные и двухоболочечные резервуары закрытого типа

Для первичного и вторичного контейнера для жидкости должен быть подготовлен как минимум один плоский образец для контрольных испытаний вертикального сварного шва, взятого из зоны с наибольшей и наименьшей толщиной, и для каждого метода сварки, используемого в этих зонах.

Сварка и испытание пластин для контрольных испытаний выполняются на максимально раннем этапе изготовления резервуара.

Если разница по толщине между нижней и верхней зонами оболочки равна или превышает 20 мм, требуется изготовление дополнительного образца для контрольных испытаний для каждого метода сварки в вертикальном положении при толщине листа примерно в центре зоны, между значениями толщины нижнего и верхнего кольца оболочки.

Заготовки для образцов должны иметь минимальную ширину 400 мм (по 200 мм с каждой стороны от стыка) и должны быть достаточно большими, чтобы избежать влияния нагрева на их механические характеристики.

Материал образцов для контрольных испытаний должен принадлежать одной из плавок стали, используемой для изготовления резервуара.

Дополнительно расходуемые сварочные материалы, используемые для сварки серийных листов, должны быть от одного производителя и типа, используемого для выполнения соответствующего рабочего шва.

Если способ изготовления не позволяет выбрать заготовку для испытаний в конце вертикального сварного шва, в таком случае она должна располагаться в соответствующем месте с применением «Технических требований к процессу сварки», используемых для выполнения серийного шва.

Требования к проверке и испытаниям пластин должны быть такими же, как для акта проверки метода сварки. Вместе с тем выполняются только ударные испытания с V-образным надрезом по Шарпи свариваемого металла и зоны теплового воздействия.

Допускаются повторные испытания. В случае отрицательного результата при повторном испытании должны быть предприняты меры по устранению дефектов. Информация должна быть направлена заказчику.

7.6.2 Мембранные резервуары

Для контрольных испытаний листа мембраны должна быть подготовлена как минимум одна заготовка для вертикальных и горизонтальных сварных швов оболочек и плоского сварного шва днища.

8 Сварка

8.1 Прихваточные и временные сварные швы

Прихваточные и временные сварные швы должны выполняться аттестованными сварщиками.

Примечание — Такие сварные швы не требуется удалять, при условии что они являются прочными, а последующие проходы сварки полностью сплавляются с прихваточными сварными швами.

8.2 Атмосферные условия

Изготовитель должен принять меры по обеспечению защиты сварки от атмосферных воздействий.

Если температура основного металла ниже 5 °С, материал с обеих сторон стыка подлежит предварительному нагреву. Предварительный нагрев выполняется таким образом, чтобы общая толщина стыка была прогрета более чем на 5 °С.

8.3 Предварительный нагрев

Предварительный нагрев распространяется на всю толщину свариваемых частей на расстояние, равное четырехкратной толщине листа или 75 мм, в зависимости от того, какое из значений больше, в любом направлении до начала сварки.

Предварительный нагрев должен выполняться в соответствии с ЕН 1011-2.

8.4 Послесварочная термообработка

Патрубки оболочки и люки должны привариваться к оболочке или к утолщенному вварному листу, а сварной узел подвергаться послесварочной термообработке перед монтажом на резервуаре, за исключением следующих случаев:

- ни одна часть узла не имеет толщины, равной или более 16 мм;
- ни одна часть узла не имеет толщины, равной или более 30 мм, а номинальный диаметр патрубка менее 300 мм;
- патрубки или люки вмонтированы в оболочку внешнего резервуара, предназначенного только для удержания паров.

Должна быть разработана технологическая схема выполнения термообработки.

Примечание 1 — Данные требования применяются к марганцево-углеродистой стали и не применяются к стали с содержанием Ni 1,5 % и 9 %, аустенитной нержавеющей стали и неметаллическим материалам.

Холодногнутые листы стали с 9-процентным содержанием Ni должны подвергаться послесварочной термообработке (или отпуску напряжений), если предельная деформация при холодном формовании превышает 3 % при определении, по следующей формуле

$$s = \frac{50t}{R_f} \left(1 - \frac{R_f}{R_0}\right), \quad (12)$$

где R_0 — первоначальный радиус (бесконечность для плоского листа), мм;

R_f — конечный радиус, мм;

s — деформация, %;

t — толщина листа, мм.

Для подтверждения того, что весь узел прошел термообработку в пределах заданного диапазона, должна быть обеспечена непрерывная автоматическая регистрация температуры в достаточном числе точек. Температура печи не должна превышать 400 °С в любой момент, пока в ней не находится узел.

Скорость нагрева не должна превышать

$$\frac{5500}{e}, \text{ но не выше максимальной скорости } 220 \text{ } ^\circ\text{C}/\text{ч},$$

где e — толщина листа оболочки или вкладного листа, мм.

В течение нагрева не должно быть разницы температуры, превышающей 150 °С в пределах любого отрезка длиной 4500 мм в различных точках узла, а в период выдержки температура по узлу должна быть в пределах диапазона от 580 до 620 °С. Относительно сталей, улучшенных закалкой и отпуском, необходимо проконсультироваться с производителем стали.

Атмосфера в печи должна контролироваться таким образом, чтобы исключить избыточное окисление поверхности. Не допускается прямое воздействие пламени на узел.

После достижения в узле заданной равномерной температуры она выдерживается на постоянном уровне в течение 2,5 минут на миллиметр толщины листа оболочки или вкладного листа минимум 1 ч.

Примечание 2 — При необходимости можно использовать сочетания времени (температуры), указанные в таблице 13.

Таблица 13 — Время выдерживания при пониженных температурах

Температура, °С	Время выдерживания, мин/мм
500	12,5
540	7,5
570	5

8.4.1 Узел должен остывать в печи до 400 °С со скоростью, не превышающей

$$\frac{5500}{e} \text{ при максимальной скорости } 220 \text{ °С/ч,}$$

где e — толщина листа оболочки или вкладного листа, мм.

Примечание 3 — Ниже 400 °С узел может остывать в неподвижном воздухе.

Соединительные пластины должны иметь соответствующее усиление для сохранения ими своей формы при послесварочной термообработке.

9 Испытания

9.1 Квалификация персонала, осуществляемого неразрушающее испытание

Персонал, осуществляющий неразрушающее испытание, должен иметь квалификацию, соответствующую как минимум уровню работы, которую они должны выполнять. Данная квалификация должна определяться и сертифицироваться в соответствии с программой неразрушающего испытания и сертификации. Данная программа должна основываться на EN 473.

Примечание — Можно также применять ASNT SNT-TC-1A, CP189 или АССР.

9.2 Методы испытания

Все неразрушающие испытания должны выполняться подразделением, независимым от производственного подразделения.

Должны быть разработаны методики проверки и испытаний. Как минимум в каждой методике должны указываться:

- a) область применения метода испытания;
- b) рабочие условия:
 - 1) тип используемого оборудования;
 - 2) тип и характеристики расходных продуктов;
 - 3) параметры испытания (длительность, температура и т. п.);
 - 4) условия считывания результатов (освещение и т. п.).

9.3 Тип испытания

9.3.1 Проверка материалов

Изготовитель должен обеспечить наличие маркировки материалов (системы) идентификации. Система должна быть такой, чтобы в любой момент обеспечивалась возможность идентификации материалов во время строительства.

9.3.2 Объем проверки сварных швов

9.3.2.1 Первичный и вторичный контейнеры для жидкости

Проверки первичных и вторичных контейнеров для жидкости в одинарных, двойных и двухоболочечных резервуарах закрытого типа должны выполняться в соответствии с таблицей 14.

Таблица 14 — Проверки сварных швов на первичном и вторичном контейнере для жидкости

Часть резервуара	Тип узла	Визуальный контроль, %	Цветная капиллярная дефектоскопия, %	Контроль методом магнитных частиц, %	Испытание с применением вакуумной камеры, пузырьковый метод, %	Испытание избыточным давлением, %	Радиографическое или ультразвуковое обследование, %
Листы днища	Стыковой шов	100 ^{a)}			100 ^{a)}		
	Угловой шов	100 ^{a)}			100 ^{a)}		
Кольцевые крайки днища	Радиальный стыковой шов	100			100		100
Сопряжение днища с оболочкой	Угловой шов	100 ^{b)}				100 ^{b)}	
Оболочка	Стыковой шов	100 ^{b)}					См. таблицу 16
Патрубки в оболочке или днище	Продольный шов	100 ^{c)}					100
	Воротниковый фланец на трубе $d_n \geq 100$ мм	100 ^{c)}	100 или 100				10
	Воротниковый фланец на трубе $d_n < 100$ мм	100 ^{c), d)}	100 или 100				
	Угловой шов на трубе с накидным фланцем	100 ^{c)}	100 или 100				
Патрубок на оболочке (вставка и патрубок с пластиной усиления)	Сварной шов между патрубком и оболочкой или вставкой	100 ^{c)}	100 или 100				
	Патрубок с пластиной усиления	100 ^{c)}	100 или 100				
	Пластина с оболочкой	100 ^{c)}				100	
	Вкладной лист с оболочкой	100 ^{c)}					100
Постоянные пластины кронштейнов и листовые подкладки	Угловой шов	100	100 или 100				
Кольцевые ребра жесткости	Главные стыковочные швы в кольцевых ребрах жесткости	100					100
	Угловые швы с оболочкой	100	100 или 100				
^{a)} До и после гидростатического испытания ^{b)} С обеих сторон. ^{c)} После послесварочной термообработки, если требуется. ^{d)} Одна сторона.							

Таблица 15 — Объем радиографического (ультразвукового) контроля сварных швов оболочек первичного и вторичного контейнера для жидкости

Тип контроля	Сварные швы		
	Вертикальные, %	Пересечения, % ^{a)}	Горизонтальные, % ^{b)}
Радиографическое или ультразвуковое	100	100	5
^{a)} 400-мм пленка располагается по горизонтали. ^{b)} Дополнительно к тройникам.			

9.3.2.2 Для мембраны резервуара первичного контейнера из нержавеющей стали должны выполняться следующие проверки сварных швов:

- 100 % визуальный контроль;
- испытание на герметичность с использованием аммиака;
- испытания методом цветной капиллярной дефектоскопии должны выполняться ежедневно на 5 % каждого типа сварного шва.

9.3.2.3 Проверки паровоздушных контейнеров в одинарных, двойных и двухоболочечных резервуарах закрытого типа должны выполняться в соответствии с таблицей 16.

Таблица 16 — Испытания сварного шва для первичных и вторичных контейнеров

Часть резервуара	Тип узла	Визуальный контроль, %	Цветная капиллярная дефектоскопия, %	Контроль методом магнитных частиц, %	Испытание с применением вакуумной камеры, пузырьковый метод, %	Испытание избыточным методом, %	Радиографическое или ультразвуковое обследование, %
Листы днища	Стыковой шов	100			100		
	Угловой шов	100			100		
Кольцевые окрайки днища	Радиальный стыковой шов	100			100		
Днище с оболочкой	Угловой шов	100			100		
Оболочка	Стыковой шов	100			100		См. таблицу 17
Область сжатия	Вертикальные и радиальные стыковочные швы	100	100 или 100				25
	Кольцевые стыковые или угловые швы	100	100 или 100			100	
Крыша	Угловой шов	100				100	
	Стыковой шов	100				100	
Патрубки в оболочке, днище или крыше	Продольный шов на трубке	100				100	
	Между фланцем и корпусом насадки	100				100	
Патрубок на оболочке или вкладной пластине и патрубков на пластине усиления	Сварной шов между патрубком и оболочкой или вставной пластиной	100	100 или 100			100	
	Патрубок на пластине усиления	100	100 или 100			100	
	Вставка усиления на оболочке	100				100	
	Вкладная пластина на оболочке	100					100

Окончание таблицы 16

Часть резервуара	Тип узла	Визуальный контроль, %	Цветная капиллярная дефектоскопия, %	Контроль методом магнитных частиц, %	Испытание с применением вакуумной камеры, пузырьковый метод, %	Испытание избыточным методом, %	Радиографическое или ультразвуковое обследование, %
Временный кронштейн	После снятия кронштейна	100	100 или 100				
Постоянный кронштейн и листовые подкладки	Угловой шов	100	100 или 100				
Кольцевые ребра жесткости (ветровая балка)	Главные стыковочные швы в кольцевых ребрах жесткости	100	100 или 100				
	Угловые швы на оболочке	100					

Т а б л и ц а 17 — Объем радиографического (ультразвукового) контроля сварных швов на листах оболочки паровоздушных контейнеров

Тип контроля	Сварные швы		
	Вертикальные, %	Тройники, % ^{а)}	Горизонтальные, %
Радиографическое или ультразвуковое	5	25	1

^{а)} 50 % рентгеновских снимков должно делаться при горизонтальном расположении 400-мм пленки и 50 % при вертикальном расположении.

9.4 Визуальный контроль

Визуальный контроль осуществляется в соответствии с ЕН 970 для проверки валика, формы и размеров сварных швов и для выявления поверхностных дефектов как на сварных швах, так и на листах, патрубках и всей арматуре резервуара во время его изготовления и установки.

Визуальный контроль должен предшествовать любым другим видам неразрушающего контроля или испытания.

9.5 Цветная капиллярная дефектоскопия

Цветная капиллярная дефектоскопия осуществляется в соответствии с ЕН 571-1. Все цветные проникающие материалы, используемые во время конкретного испытания, должны быть совместимыми.

Изготовитель должен гарантировать отсутствие риска загрязнения цветными проникающими материалами, и обеспечить их соответствующее хранение.

9.6 Контроль методом магнитных частиц

Контроль методом магнитных частиц осуществляется в соответствии с ЕН 1290.

Применяемый метод намагничивания не должен вызывать возникновения электрического тока в детали. Должен применяться подвижный электромагнит, с которым проверяемая деталь образует замкнутый магнитный контур.

Методика и оборудование, используемые при контроле, а также методы поиска и устранения дефектов должны быть указаны в документе, доступном заказчику или инспектору. В методике должно быть указано требуемое качество поверхности, чтобы обеспечить корректность проверки.

Контроль методом магнитных частиц не должен использоваться на стали с 9-процентным содержанием никеля.

9.7 Проверка в вакуумной камере

Проверка в вакуумной камере выполняется в соответствии с ЕН 1593.

Пластины должны быть чистыми, а сварные швы должны быть обезжирены и свободными от шлака или окислы, которые могут повлиять на качество контроля.

Должна применяться насосная система, обеспечивающая минимальный вакуум 300 мбар.

Используемая мыльная вода должна обладать:

- высокой смачивающей способностью;
- низкой вязкостью;
- низким поверхностным натяжением;
- высокой пенообразующей способностью.

9.8 Испытание на герметичность с использованием аммиака

Следует выполнять испытание на герметичность с использованием аммиака.

Примечание — До появления стандарта можно использовать [3].

9.9 Испытание избыточным давлением

9.9.1 Общие положения

Испытание при помощи мыльных пузырьков под давлением осуществляется в соответствии с ЕН 1593.

9.9.2 Сопряжение оболочки с днищем с использованием углового шва

Испытание проводится в сопряжении оболочки с днищем с использованием двойного углового шва. При испытании листов оболочки, привариваемых к днищу двойным угловым сварным швом, воздух с минимальным давлением 500 мбар должен подаваться через резьбовое отверстие, предусмотренное для данной цели, в пространство между угловыми сварными швами.

Испытательное давление должно поддерживаться на всем протяжении испытания. Мыльная вода наносится щеткой или распылителем на сварные швы. После испытания резьбовое отверстие должно быть герметично закрыто.

Необходимо следить за тем, чтобы давление испытания между двумя угловыми сварными швами было постоянным по всему периметру оболочки резервуара.

9.9.3 Накладки для усиления

После соответствующего нанесения мыльной воды на сварные швы накладок для усиления подается воздух с минимальным давлением 500 мбар через резьбовое отверстие. Время выдерживания должно быть не менее 30 с. После испытания резьбовое отверстие должно быть герметично закрыто.

9.9.4 Крыша

При пневматическом испытании стальной крыши на внешние угловые сварные швы должна быть нанесена мыльная вода. На протяжении всего испытания должно поддерживаться расчетное давление.

9.10 Радиографическое исследование

Радиографическое исследование осуществляется в соответствии с ЕН 1435:1997, категория испытания В.

Источник радиации выбирается в зависимости от толщины и площади подлежащего контролю материала.

Используемые пленки должны соответствовать требованиям ЕН 584-1 и ЕН 584-2.

Длина рентгеновской пленки должна составлять 400 мм. Допускается использование узких пленок, при условии что видна полоса базового металла шириной 10 мм, без каких-либо маркировочных надписей на снимке, по обе стороны от валика сварного шва.

Индикатор качества изображения должен соответствовать требованиям ЕН 462-1 или ЕН 462-2.

Снимки со сварными швами должны маркироваться. Маркировка и положение должны быть указаны на чертеже вместе с идентифицирующей информацией соответствующих сварщиков и операторов сварочных автоматов. Маркировка каждого снимка должна содержать указание на резервуар и положение снимка на резервуаре.

Снимки подлежат хранению у изготовителя или заказчика в соответствии с заказом на изготовление в течение минимум пяти лет.

9.11 Ультразвуковое обследование

Ультразвуковое обследование, применяемое в качестве дополнительного метода контроля, осуществляется в соответствии с ЕН 1714.

Если ультразвуковой контроль используется вместо радиографического контроля, следует использовать стандартные методики, обеспечивающие постоянную регистрацию измерений. Критерии, удовлетворяющие этим требованиям, представлены в приложении U стандарта API 620.

9.12 Критерии приемки

9.12.1 Радиографический контроль

Критерии приемки для дефектов сварных швов должны основываться на положениях EN 12062 и EN ISO 5817, исходя из уровня качества В.

9.12.2 Ультразвуковой контроль

Если вместо радиографического используется ультразвуковой контроль, следует применять правила API 620 и положения настоящего стандарта, включая критерии приемки для материалов типов с I по V.

В случае невозможности применения вышеуказанных методов ультразвукового контроля или необходимости выполнения ручного ультразвукового контроля должны использоваться методики ручного контроля в соответствии с EN 1714 и уровни приемки в соответствии с EN 1712 для материалов типов с I по III.

При необходимости ручного ультразвукового контроля материалов типов IV и V должны быть разработаны и проверены специальные методики.

Примечание — Для ультразвукового контроля пока отсутствует стандарт EN с критериями приемки, основанными на механике трещинообразования. Правила и критерии приемки, основанные на механике трещинообразования, добавлены в API 620, они обеспечивают ультразвуковой контроль вместо радиографического.

9.13 Неприемлемые дефекты в горизонтальных сварных швах

9.13.1 Общие положения

При обнаружении неприемлемых дефектов выполняются ремонтные сварные работы с последующим дополнительным контролем.

9.13.2 Автоматическая сварка

При контроле автоматической сварки выполняется один дополнительный снимок или выполняется ультразвуковое обследование 1 м с каждой стороны исходной области.

В случае отбраковки одного из таких дополнительных снимков или ультразвуковых обследований должно быть проведено общее обследование всех сварных швов, выполненных данным автоматом за день.

9.13.3 Ручная сварка

При контроле ручной сварки делается один дополнительный снимок или выполняется ультразвуковое обследование 1 м с каждой стороны исходного снимка.

В случае отбраковки одного из таких дополнительных снимков или ультразвуковых обследований должно быть проведено общее обследование всех сварных швов, выполненных данным сварщиком за день.

9.14 Допустимые отклонения по толщине листа после шлифовки

В случае обнаружения поверхностных дефектов такие дефекты должны быть удалены полностью с помощью шлифовки, а поверхность подвергнута дополнительному контролю.

Допускаются локальные отклонения по толщине листа при соблюдении двух следующих условий:

- итоговая толщина листа не должна быть менее 95 % от заказанной толщины листа на площади $6e \times 6e$, где e — толщина листа;

- расстояние между двумя любыми участками с утончением должно быть по величине равным или более диаметру окружности, описывающей наибольший участок.

Приложение А
(справочное)

Воздействия на мембрану

Должны учитываться следующие типовые статические, циклические и случайные воздействия, представленные в таблицах А.1—А.3.

Таблица А.1 — Статическое воздействие

Расчетное давление	Расчетное давление жидкости плюс расчетное давление газа
Температурное воздействие	Воздействие, вызываемое перепадом температур
Механические нагрузки	Нагрузки, вызываемые внешними силами типа собственного веса, предварительного напряжения стенки, усадки бетона и т. п. (все механические нагрузки, кроме изменения температуры и давления)

Таблица А.2 — Циклическое воздействие

Давление жидкости	Разница между максимальным и минимальным уровнем жидкости	Число циклов должно определяться исходя из расчетного срока эксплуатации резервуара и расчетных условий эксплуатации
Температурное воздействие	Вариации температуры при охлаждении. Изменение температуры при заполнении и опорожнении ^{а)}	Число циклов должно определяться исходя из расчетного срока эксплуатации резервуара и расчетных условий эксплуатации
<p>Примечание — Заказчик должен предоставить информацию об условиях эксплуатации резервуара. В противном случае расчет должен основываться на следующих допущениях:</p> <ul style="list-style-type: none"> - одно нагружение (разгрузка) в неделю; - вывод из эксплуатации (ввод) в эксплуатацию каждые два года. 		
<p>^{а)} Кривая распределения температуры газа внутри резервуара должна быть представлена заказчику на утверждение.</p>		

Таблица А.3 — Случайное воздействие

Сейсмические нагрузки при землетрясении (неусталостные)	Расчетное землетрясение. Максимальное расчетное землетрясение
---	--

Приложение В
(справочное)

Определение кривых нагрузки и усталости для мембраны

При определении кривых нагрузки и усталости для мембраны необходимо следовать блок-схеме, представленной на рисунке В.1.

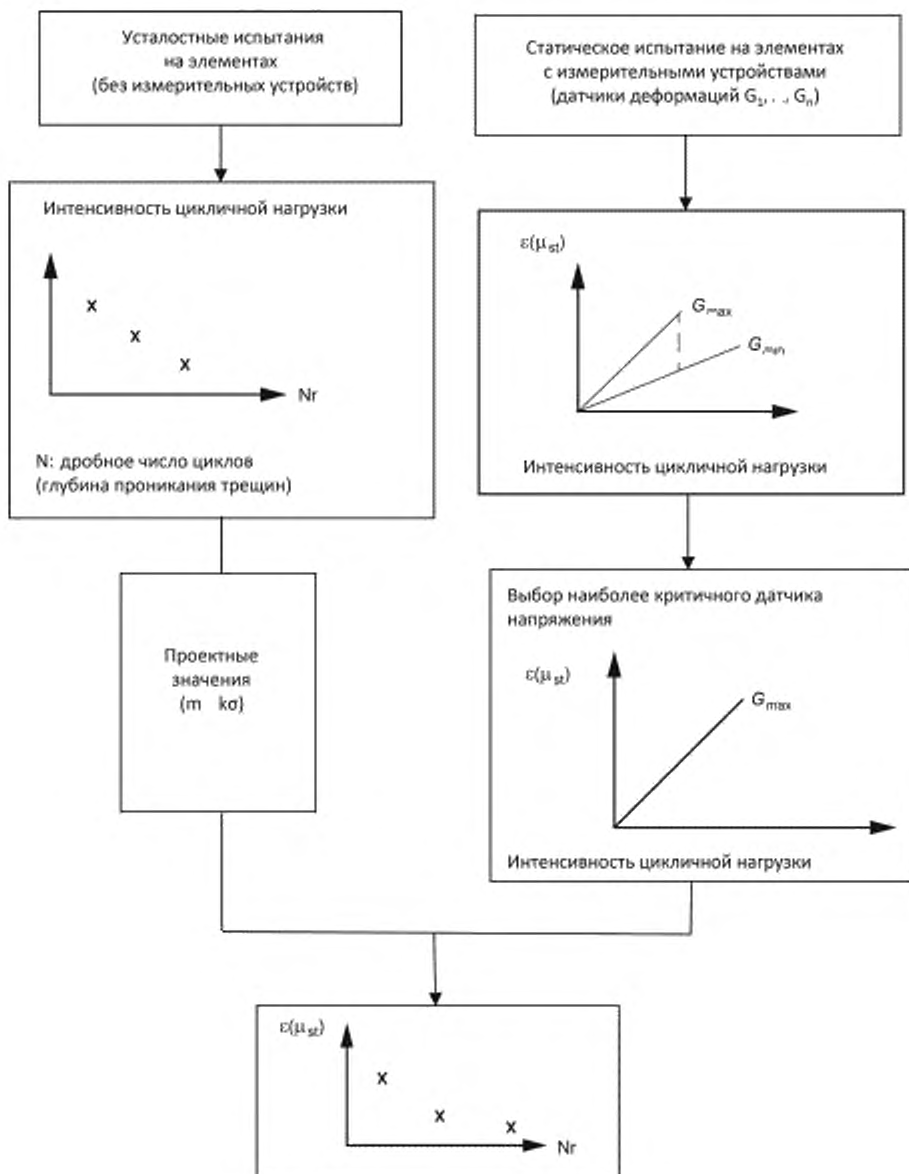


Рисунок В.1 — Блок-схема для мембран

Приложение ДА
(справочное)

**Сведения о соответствии ссылочных международных и европейских стандартов
национальным стандартам и действующему в этом качестве межгосударственному стандарту**

Таблица ДА.1

Обозначение ссылочного международного (европейского) стандарта	Степень соответ- ствия	Обозначение и наименование соответствующего национального, межгосударственного стандарта
EN 287-1	MOD	ГОСТ Р 53690—2009 (ИСО 9606-1:1994) «Аттестационные испытания сварщиков. Сварка плавлением. Часть 1. Стали»
EN 462-1	—	*
EN 462-2	—	*
EN 473	—	*
EN 571-1	—	*
EN 584-1	—	*
EN 584-2	—	*
EN 875	—	*
EN 970	—	*
EN 1011-2	—	*
EN 1092-1:2001	—	*
EN 1290	—	*
EN 1418	—	*
EN 1435:1997	—	*
EN 1515-1:1999	—	*
EN 1593	—	*
EN 1712:1997	—	*
EN 1714:1997	—	*
EN 1759-1:2004	—	*
EN 1993-1-1	—	*
ENV 1993-1-6	—	*
ENV 1993-4-2:1999	—	*
EN 1994-1-1	—	*
EN 10025:2004	—	*
EN 10029:1991	—	*
EN 10045-1	—	*
EN 10160:1999	—	*
EN 10204	—	*

Окончание таблицы ДА.1

Обозначение ссылочного международного (европейского) стандарта	Степень соответствия	Обозначение и наименование соответствующего национального, межгосударственного стандарта
EN 10216-1	—	*
EN 10216-2	—	*
EN 10216-3	—	*
EN 10216-4	—	*
EN 10217-1	—	*
EN 10217-2	—	*
EN 10217-3	—	*
EN 10217-4	—	*
EN 10217-5	—	*
EN 10217-6	—	*
EN 10220	—	*
EN 12062:2003	—	*
EN 14015:2004	IDT	ГОСТ Р 58030—2017/EN 14015:2004 «Емкости стальные для хранения жидкостей при температуре окружающей среды и выше встроенные, вертикальные, цилиндрические с плоским дном, сварные, устанавливаемые над поверхностью. Проектирование и производство. Общие положения»
EN 14620-1:2006	IDT	ГОСТ Р 58027—2017/EN 14620-1:2004 «Проектирование и производство на месте вертикальных цилиндрических стальных емкостей с плоским дном для хранения охлажденных сжиженных газов с рабочей температурой от 0 °С до –165 °С. Часть 1. Общие положения»
EN ISO 15607:2003	IDT	ГОСТ Р ИСО 15607—2009 «Технические требования и аттестация процедур сварки металлических материалов. Общие правила»
EN ISO 15609-1:2004	IDT	ГОСТ Р ИСО 15609-1-2009 «Технические требования и аттестация процедур сварки металлических материалов. Технические требования к процедуре сварки. Часть 1. Дуговая сварка»
EN ISO 15614-1:2004	IDT	ГОСТ Р ИСО 15614-1—2009 «Технические требования и аттестация процедур сварки металлических материалов. Проверка процедуры сварки. Часть 1. Дуговая и газовая сварка сталей и дуговая сварка никеля и никелевых сплавов»
ISO 261	MOD	ГОСТ 8724—2002 (ИСО 261—98) «Основные нормы взаимозаменяемости. Резьба метрическая. Диаметры и шаги»
ISO 965-2:1998	—	*
API 620:2004	—	*
<p>* Соответствующий национальный стандарт отсутствует. До его принятия рекомендуется использовать перевод на русский язык данного международного (европейского) стандарта.</p> <p>Примечание — В настоящей таблице использованы следующие условные обозначения степени соответствия стандартов:</p> <ul style="list-style-type: none"> - IDT — идентичные стандарты; - MOD — модифицированные стандарты. 		

Библиография

- [1] EN 10028-3 Flat products made of steels for pressure purposes — Part 3: Weldable fine grain steels, normalized (Прокат плоский стальной для работы под давлением. Часть 3. Мелозернистая нормализованная сталь для сварки)
- [2] EN 10028-4 Flat products made of steels for pressure purposes — Part 4: Nickel alloy steels with specified low temperature properties (Прокат плоский стальной для работы под давлением. Технические условия. Часть 4. Никелевая легированная сталь с заданными свойствами при низких температурах)
- [3] NF A09-106 Testing for leak tightness by means of ammonia — Locating of leaks by overall pressurization (Контроль герметичности с использованием аммиака. Определение мест утечки методом наддува)
- [4] «Recommended Practice for LNG In-ground Storage», section 7.3, Japan Gas Association, March 1979 (Рекомендуемая технология подземного хранения СПГ, раздел 7.3. Японская газовая ассоциация. Март 1979)
- [5] 'Steel plate engineering data — Volume 2' Useful information on the design of plate structures. AISI publication revised edition 1992, Part VII-anchor bolt chairs

УДК [624.953](083.74):006.354

Ключевые слова: резервуары стальные цилиндрические вертикальные с плоским дном, классификация, типы, хранилища, газы сжиженные, конструкции стальные

БЗ 12—2017/193

Редактор *Е.А. Моисеева*
Технический редактор *И.Е. Черепкова*
Корректор *Е.И. Рычкова*
Компьютерная верстка *И.В. Белюсенко*

Сдано в набор 21.12.2017. Подписано в печать 14.02.2018. Формат 60×84¹/₈. Гарнитура Ариал.
Усл. печ. л. 5 12. Уч.-изд. л. 4,63. Тираж 23 экз. Зак. 124.
Подготовлено на основе электронной версии, предоставленной разработчиком стандарта

ИД «Юриспруденция», 115419, Москва, ул. Орджоникидзе, 11
www.jurisizdat.ru y-book@mail.ru

Издано и отпечатано во ФГУП «СТАНДАРТИНФОРМ», 123001, Москва, Гранатный пер., 4.
www.gostinfo.ru info@gostinfo.ru

Поправка к ГОСТ Р 58032—2017/EN 14620-2:2006 Проектирование и производство на месте вертикальных цилиндрических стальных емкостей с плоским дном для хранения охлажденных сжиженных газов с рабочей температурой от 0 °С до –165 °С. Часть 2. Металлоконструкции

В каком месте	Напечатано	Должно быть
Библиографические данные	—	ОКС 23.020.01

(ИУС № 5 2018 г.)