
МЕЖГОСУДАРСТВЕННЫЙ СОВЕТ ПО СТАНДАРТИЗАЦИИ, МЕТРОЛОГИИ И СЕРТИФИКАЦИИ
(МГС)
INTERSTATE COUNCIL FOR STANDARDIZATION, METROLOGY AND CERTIFICATION
(ISC)

МЕЖГОСУДАРСТВЕННЫЙ
СТАНДАРТ

ГОСТ
34024—
2016

ЗАМКИ СЕЙФОВЫЕ
Требования и методы испытаний
на устойчивость к несанкционированному
открыванию

Издание официальное



Москва
Стандартинформ
2018

Предисловие

Цели, основные принципы и основной порядок проведения работ по межгосударственной стандартизации установлены в ГОСТ 1.0—2015 «Межгосударственная система стандартизации. Основные положения» и ГОСТ 1.2—2015 «Межгосударственная система стандартизации. Стандарты межгосударственные, правила и рекомендации по межгосударственной стандартизации. Порядок разработки, принятия, обновления и отмены»

Сведения о стандарте

1 ПОДГОТОВЛЕН Акционерным обществом «Инженерный Промышленный Концерн «СТРАЖ» (АО «ИПК «СТРАЖ»)

2 ВНЕСЕН Межгосударственным техническим комитетом по стандартизации МТК 391 «Средства физической защиты и материалы для их изготовления»

3 ПРИНЯТ Межгосударственным советом по стандартизации, метрологии и сертификации (протокол от 8 декабря 2016 г. № 50)

За принятие проголосовали:

Краткое наименование страны по МК (ИСО 3166) 004—97	Код страны по МК (ИСО 3166) 004—97	Сокращенное наименование национального органа по стандартизации
Армения	AM	Минэкономики Республики Армения
Беларусь	BY	Госстандарт Республики Беларусь
Грузия	GE	Грузстандарт
Киргизия	KG	Кыргызстандарт
Россия	RU	Росстандарт
Таджикистан	TJ	Таджикстандарт
Узбекистан	UZ	Узстандарт

4 Приказом Федерального агентства по техническому регулированию и метрологии от 25 января 2018 г. № 14-ст межгосударственный стандарт ГОСТ 34024—2016 введен в действие в качестве национального стандарта Российской Федерации с 1 мая 2018 г.

5 ВВЕДЕН ВПЕРВЫЕ

Информация об изменениях к настоящему стандарту публикуется в ежегодном информационном указателе «Национальные стандарты», а текст изменений и поправок — в ежемесячном информационном указателе «Национальные стандарты». В случае пересмотра (замены) или отмены настоящего стандарта соответствующее уведомление будет опубликовано в ежемесячном информационном указателе «Национальные стандарты». Соответствующая информация, уведомление и тексты размещаются также в информационной системе общего пользования — на официальном сайте Федерального агентства по техническому регулированию и метрологии в сети Интернет (www.gost.ru)

© Стандартинформ, 2018

В Российской Федерации настоящий стандарт не может быть полностью или частично воспроизведен, тиражирован и распространен в качестве официального издания без разрешения Федерального агентства по техническому регулированию и метрологии

Содержание

1 Область применения	1
2 Нормативные ссылки	1
3 Термины и определения	1
4 Классификация	4
5 Требования	4
5.1 Общие требования	4
5.2 Требования к функциональной надежности	6
5.3 Требования к аппаратной надежности	8
6 Требования к технической документации	8
7 Требования к испытываемому образцу	11
8 Методы испытаний	11
8.1 Общие положения	11
8.2 Испытания на функциональную надежность	13
8.3 Испытания на аппаратную надежность	18
9 Протокол/Отчет об испытаниях	20
10 Требования к маркировке	20
Приложение А (справочное) Требования к руководству по монтажу на защитных конструкциях сейфовых замков	21
Приложение Б (обязательное) Определение устойчивости к открыванию манипуляциями на основании конструкционных требований	22
Приложение В (обязательное) Декларация изготовителя (только для ключевых сейфовых замков)	27
Приложение Г (обязательное) Технические отклонения в таблицах 2 и 3 настоящего стандарта	28
Библиография	30

Введение

В настоящем стандарте реализованы положения европейского стандарта EN 1300:2004 «Средства надежного хранения. Классификация сейфовых замков по устойчивости к несанкционированному открыванию» с учетом некоторых особенностей изложения для удобства пользователей стандарта.

Отдельные примечания и сноски, а также приложение Г в настоящем стандарте приведены в целях пояснения дополнений по отношению к европейскому стандарту EN 1300:2004.

ЗАМКИ СЕЙФОВЫЕ**Требования и методы испытаний на устойчивость
к несанкционированному открыванию**

Safe locks.

Requirements and methods of tests for resistance to unauthorized opening

Дата введения — 2018—05—01

1 Область применения

Настоящий стандарт распространяется на механические, электромеханические и электронные сейфовые замки (далее — сейфовые замки).

2 Нормативные ссылки

В настоящем стандарте использованы нормативные ссылки на следующие стандарты:
ГОСТ 2.601—2013 Единая система конструкторской документации. Эксплуатационные документы
ГОСТ 8.417—2002 Государственная система обеспечения единства измерений. Единицы величин
ГОСТ 28203—89 (МЭК 68-2-6—82) Основные методы испытаний на воздействие внешних факторов. Часть 2. Испытания. Испытание Fc и руководство: Вибрация (синусоидальная)
ГОСТ 33484—2015 Замки механические. Термины и определения

Примечание — При пользовании настоящим стандартом целесообразно проверить действие ссылочных стандартов в информационной системе общего пользования — на официальном сайте Федерального агентства по техническому регулированию и метрологии в сети Интернет или по ежегодному информационному указателю «Национальные стандарты», который опубликован по состоянию на 1 января текущего года, и по выпускам ежемесячного информационного указателя «Национальные стандарты» за текущий год. Если ссылочный стандарт заменен (изменен), то при пользовании настоящим стандартом следует руководствоваться заменяющим (измененным) стандартом. Если ссылочный стандарт отменен без замены, то положение, в котором дана ссылка на него, применяется в части, не затрагивающей эту ссылку.

3 Термины и определения

В настоящем стандарте применены следующие термины с соответствующими определениями:

3.1 сейфовый замок: Конструктивно-независимое замковое устройство, предназначенное для запираения дверей средств надежного хранения (сейфов, сейфовых комнат и хранилищ ценностей), в которое вводится код, который сравнивается с кодом, находящимся в памяти блока анализатора, и предназначенное для формирования разрешения на перемещение засова сейфового замка в открытое положение при идентичности кодов.

3.2 код: Кодированная информация, предназначенная для идентификации, при введении которой должно формироваться соответствующее введенному коду разрешение на изменение штатного состояния сейфового замка.

3.2.1 код открывания: Идентификационная кодированная информация, применение которой переводит сейфовый замок из закрытого в открытое состояние. Код открывания может быть кодом администратора (правомочным кодом).

3.2.2 код администратора: Идентификационная кодированная информация, с помощью которой осуществляется допуск администратора к блоку анализатора сейфового замка для изменения его настроек и/или функций.

Примечание — Код администратора также может быть кодом открывания.

3.2.3 дополнительный код: Дополнительный параллельный код, с помощью которого вводятся в действие дополнительные функции.

3.2.4 параллельный код открывания: Код открывания, с помощью которого осуществляется функция, идентичная той, что и у существующего кода открывания, состоящего из других составляющих его кодовых значений.

3.3 виды кодирования: Способы или методы, с помощью которых код сохраняется в памяти сейфового замка.

3.3.1 материальный код (ключ): Код, определяемый физическими характеристиками или другими материальными свойствами носителя кодовой информации (ключа).

3.3.2 мнемонический код: Код, состоящий из цифр, букв или символов, сохраняемый в памяти ответственного лица, пользователя.

3.3.3 биометрический код: Код, формирующийся специфическими особенностями органов человека.

3.3.4 временный код: Код, изменяемый после каждого использования по примененному алгоритму.

3.4 устройство ввода сейфового замка: Составная часть сейфового замка, через которую осуществляются ввод и передача кода в блок анализатора сейфового замка.

3.5 блок анализатора сейфового замка: Составная часть сейфового замка, с помощью которой осуществляются оценка достоверности введенного кода и разрешается или блокируется движение фиксирующего устройства сейфового замка.

3.6 фиксирующее устройство сейфового замка: Фиксатор или фиксаторы, которые являются составной частью сейфового замка и с помощью которых разрешается или блокируется движение засова сейфового замка.

3.7 носитель кодовой информации: Изделие, физической формой или свойствами которого задается распознаваемый код доступа (например, ключ).

3.8 механический сейфовый замок: Сейфовый замок, функция назначения и секретность которого обеспечиваются только механическими элементами.

3.9 электронный сейфовый замок: Сейфовый замок, функция назначения и секретность которого полностью или частично обеспечиваются электрическими или электронными элементами.

3.10 засов сейфового замка: Составная часть сейфового замка, которая предназначена для фиксации двери в закрытом состоянии и с помощью которой при вводе достоверного кода открывания обеспечивается разблокировка двери из закрытого в открытое состояние (примером засова является засов механического сейфового замка).

3.11 разрушающее воздействие на сейфовый замок: Воздействие, при котором в сейфовом замке происходят необратимые изменения, нарушающие его функцию назначения, и которые не могут быть скрыты от ответственного лица, пользователя.

3.12 безотказность сейфового замка: Способность сейфового замка после нормированного числа рабочих циклов сохранять работоспособность и соответствовать требованиям настоящего стандарта по наработке.

3.13 открывание манипуляциями: Действия, направленные на раскрытие секретности и открывание сейфового замка, не вызывающие при этом повреждений, заметных для ответственного лица, пользователя.

Примечание — После манипуляций сейфовый замок может сохранить свою работоспособность, несмотря на то что его секретность может быть нарушена.

3.14 несанкционированное визуальное считывание кода: Действия, направленные на зрительное определение достоверного кода третьими лицами.

3.15 используемые коды: Коды или носители кодовой информации, установленные изготовителем и соответствующие требованиям настоящего стандарта.

Примечание — Для механических сейфовых замков, как правило, число используемых кодов намного меньше возможных, что регламентируется соответствующим нормативным документом.

3.16 состояние сейфового замка закодированное: Состояние, когда кодирующие элементы находятся не в том расположении или состоянии, необходимом для открывания сейфового замка при вводе кода, когда не введен достоверный код или использован соответствующий носитель кода.

3.17 последовательность блокировки двери: Последовательность действий, которая начинается с состояния, когда дверь открыта, и заканчивается, когда дверь возвращена в раму (закрыта), засов вставлен в запорный проем и заблокирован, ключ выведен из замочной скважины.

3.18 открытая дверь: Дверь, находящаяся вне рамы (выдвинута или повернута по вертикальной оси).

3.19 закрытая дверь: Дверь, находящаяся в раме в положении, когда засов ее сейфового замка может быть введен в запорный проем.

3.20 дверь, зафиксированная сейфовым замком: Дверь, засов сейфового замка которой введен в запорный проем.

3.21 дверь, запертая сейфовым замком: Дверь, засовы сейфового замка которой не могут быть выведены из запорных проемов рамы, так как сейфовый замок находится в заблокированном состоянии.

3.22 заблокированная дверь: Дверь, находящаяся в раме, засовы сейфового замка которой введены в запорные проемы рамы, а сейфовый замок находится в заблокированном состоянии.

3.23 заблокированное состояние сейфового замка: Сейфовый замок, засовы которого находятся в запорных проемах рамы и могут быть выведены из них только после введения кода открывания в сейфовый замок.

3.24 штатное (нормальное) состояние сейфового замка: Состояние сейфового замка, когда он до и после испытания находится в заблокированном состоянии и все его функции задействованы.

3.25 рабочее состояние сейфового замка: Состояние сейфового замка после испытания, когда он находится в закрытом состоянии и может быть открыт при введении кода (кодов) открывания, но при этом не все функции сейфового замка приводятся в действие.

3.26 состояние самоблокировки сейфового замка: Состояние, в котором после испытания сейфовый замок находится в закрытом состоянии, но не все его функции задействованы, поэтому сейфовый замок не может быть разблокирован при введении кода (кодов) открывания.

3.27 условная единица устойчивости (единица сопротивления); **Ес:** Единица значения сопротивления к разрушающему воздействию при использовании инструментов с коэффициентом, равным единице, и базовым значением инструмента, равным нулю, в течение одной минуты.

3.28 время блокировки сейфового замка: Временная задержка, не позволяющая ввод кода, формируемая вследствие превышения допустимого числа вводов неверного кода.

3.29 несанкционированное открывание: Открывание сейфового замка с нарушением права собственника, пользователя защитного средства с установленным на нем сейфовым замком.

3.30 идентификация: Процесс опознавания субъекта или объекта по присущему или присвоенному ему идентификационному признаку.

3.31 испытательный ключ: Имитатор ключа, одно из кодовых значений которого отличается от кодового значения ключа испытываемого сейфового замка.

3.32 электромеханический сейфовый замок: Сейфовый замок, в конструкции которого дополнительно к механическим элементам имеются электрические компоненты, позволяющие осуществлять управление сейфовым замком.

3.33 система интегрированная: Система, объединяющая и совместно использующая информационные ресурсы подсистем и одну общую базу данных и, в отличие от автономных систем, обеспечивающая возможность работы с каждым ресурсом в отдельности.

3.34 базовое значение инструмента: Регламентированная количественная характеристика инструмента для несанкционированного открывания сейфового замка, выраженная в единицах сопротивления.

3.35 ответственное лицо: Лицо, имеющее право допуска в помещение охраняемого объекта по коду и/или другим идентификационным признакам.

3.36 замок комбинационный: По ГОСТ 33484.

4 Классификация

В соответствии с общими требованиями и требованиями функциональной и аппаратной надежности для классификации сейфовых замков установлены классы устойчивости к несанкционированному открыванию — А, В, С и D.

Основные требования функциональной надежности установлены в таблице 1 и включают в себя:

- устойчивость к взлому;
- устойчивость к манипуляциям;
- максимальное число попыток открывания в течение 1 ч для каждого вида кодирования;
- максимальное число используемых кодов для каждого вида открывания;
- минимальное число сохраненных записей о процессе открывания.

В сейфовых замках для интегрированных систем охраны могут быть предусмотрены следующие дополнительные классификационные элементы и характеристики:

- код администратора для предотвращения изменения кода и/или введения/блокировки параллельного кода;
- код администратора для выключения функции часового механизма сейфового замка;
- установка элементов или наличие функций тревожной сигнализации;
- функции для дистанционного управления и контроля;
- устойчивость к воздействию кислот;
- устойчивость к воздействию рентгеновского излучения;
- устойчивость к воздействию взрывчатых веществ;
- часовой механизм или устройство, регулирующее функционирование сейфового замка в зависимости от времени.

4.1 Сейфовые замки по принципу действия и конструкции подразделяют на:

- механические;
- электромеханические;
- электронные;
- комбинированные и другие (по мере разработки).

4.2 Сейфовые замки по виду носителя кодовой информации подразделяют на:

- вещественные (ключевые);
- мнемонические (комбинационные);
- биометрические;
- комбинированные и другие (по мере разработки).

4.2.1 Биометрические сейфовые замки подразделяют по видам изображения органов пользователя:

- отпечатков пальцев;
- лица;
- радужной оболочки глаза;
- другие (по мере разработки).

5 Требования

5.1 Общие требования

5.1.1 Общие требования к сейфовым замкам

5.1.1.1 Код или коды открывания должны оставаться единственными действительными кодами до тех пор, пока они не будут изменены ответственным лицом.

Не допускается совмещение или применение недокументированных кодов.

П р и м е ч а н и е — Введенное ограничение направлено на обеспечение достоверности при подтверждении соответствия кодов сейфового замка.

5.1.1.2 Если в сейфовом замке используется мнемонический код, должна быть предусмотрена возможность его изменения.

5.1.1.3 Конструкция сейфового замка должна обеспечивать исключение возможности получения информации о коде через дополнительные приспособления, установленные изготовителем сейфового замка (например, микровыключатель).

5.1.1.4 Устройство ввода должно являться составной частью сейфового замка. С помощью одного устройства ввода могут обслуживаться несколько сейфовых замков (блоков анализатора). В каждом

сейфовом замке должны быть предусмотрены блок анализатора, который обрабатывает код, полученный от устройства ввода, а также засов или возможность управления движением засова. Если этот узел необходимо активировать перед первым использованием, то в руководстве по эксплуатации должно содержаться соответствующее указание.

5.1.1.5 Если засов сейфового замка перемещается не вручную, то должна быть предусмотрена соответствующая индикация состояния, в котором находится сейфовый замок (сейфовый замок разблокирован, сейфовый замок заблокирован и код сброшен).

5.1.1.6 Должна быть исключена возможность изменения кода открывания без введения кода администратора (правомочного кода). Оценку проводят согласно 8.1.2.

5.1.1.7 В сейфовых замках дополнительно могут быть установлены датчики сигнализации, в том числе датчики конечных положений подвижных элементов. В этом случае оценку соответствия сейфового замка предъявленному требованию проводят по технической документации на сейфовые замки конкретного типа.

5.1.2 Требования к сейфовым замкам класса D

5.1.2.1 Должны быть предусмотрены средства индикации состояния сейфового замка: заблокированное или разблокированное.

5.1.2.2 В механическом комбинационном сейфовом замке после введения засова в запорный проем код должен быть сброшен. Оценку проводят согласно 8.1.2.

5.1.2.3 Для электронных сейфовых замков должно быть предусмотрено устройство индикации сброса кода.

5.1.3 Требования к механическим ключевым сейфовым замкам

5.1.3.1 Для сейфовых замков класса А (см. раздел 4) один и тот же код может быть использован повторно только после того, как минимум 80 % кодов уже были применены. Оценку проводят согласно 8.1.2.

5.1.3.2 Код сейфового замка и соответствующий носитель кодовой информации следует выбирать по случайному закону (например, с использованием генератора случайных чисел). Оценку проводят согласно 8.1.2.

5.1.3.3 Ни на сейфовом замке, ни на носителе кодовой информации не допускается нанесение чисел или символов, с помощью которых можно определить код. Не должна выдаваться также никакая карта соответствия кода. Оценку проводят по 8.1.2.

Примечание — Введено ограничение на содержание сопроводительной документации к сейфовому замку в целях обеспечения сохранения кода от расшифровки третьими лицами.

5.1.3.4 Должна быть исключена возможность вынуть ключ из сейфового замка, если сейфовый замок открыт, кроме случаев перенастройки кода. Это требование распространяется на сейфовые замки всех классов. Активация этой функции допустима только перед первым использованием.

Примечание — Конкретизировано ограничение распространения требования на соответствующие типы сейфовых замков (например, 5.1.3.4 не распространяется на сейфовые замки для дверей хранилищ ценностей или сейфовых комнат и т. п.).

5.1.3.5 Наряду с выполнением перечисленных выше требований изготовитель обязан выпустить декларацию изготовителя в соответствии с приложением В.

5.1.3.6 В дополнение к требованиям, указанным в 5.1.3.1—5.1.3.5, изготовитель должен также подать заявление на выпуск декларации в соответствии с 5.1.3.5.

Примечание — Требование дополняет состав комплекта документации, необходимого для поставки с образцом сейфового замка при подтверждении соответствия.

5.1.3.7 Ключ не должен ломаться при воздействии на него максимального крутящего момента $2,5 N \cdot m$. Испытания проводят согласно 8.2.1.4.

Примечания

1 Ключи замков для депозитных ячеек испытанию не подвергают.

2 Требование обеспечивает гарантию прочности ключа сейфовых замков, кроме ключей для замков депозитных ячеек.

5.1.4 Требования к кодовым значениям для механических ключевых сейфовых замков

5.1.4.1 Применяемый в сейфовом замке код должен иметь максимум 40 % кодирующих элементов (сувальд) одной задаваемой величины (например, размер элемента или размер его необходимого перемещения).

5.1.4.2 В используемом коде подряд могут располагаться не более двух одинаковых кодовых значений.

5.1.4.3 В используемой кодовой комбинации перепад между максимальным и минимальным кодирующим размером кодирующего элемента должен быть более 60 % максимально возможного перепада.

5.1.5 Требования к электронным сейфовым замкам

5.1.5.1 Для электронных сейфовых замков с более чем одним параллельным кодом следует записывать и сохранять число проведенных процессов открывания согласно таблице 1. Сохраненные данные должны быть доступны даже при отключении электропитания в течение не менее одного года.

5.1.5.2 Для электронных сейфовых замков в заблокированном состоянии обмен данными с блоком анализатора может быть разрешен только для ввода кода администратора и индикации состояния сейфового замка.

5.1.5.3 Для электронных сейфовых замков классов В, С и D устройство ввода должно быть закреплено на закрываемой двери или дверной раме устройства для надежного хранения. Должна быть исключена возможность снятия устройства ввода без очевидных для пользователя сохраняющихся длительное время следов или повреждений или таким образом, чтобы это осталось незаметным для пользователя. Испытание проводят согласно 8.1.2.

5.1.5.4 Для электронных сейфовых замков классов В, С и D должна быть исключена возможность несанкционированных попыток получить доступ к уязвимым в отношении надежности частям устройства ввода без очевидных для пользователя сохраняющихся длительное время следов или повреждений или таким образом, чтобы это осталось незаметным для пользователя. Испытание проводят согласно 8.1.2.

5.1.5.5 В электронных сейфовых замках класса А устройство ввода допускается выполнять конструктивно отдельно от сейфового замка. В такой конструкции устройств ввода должно быть обеспечено прочное внешнее соединение помехозащищенным кабелем с дверью или рамой дверцы средства надежного хранения.

5.1.5.6 Для электронных сейфовых замков всех классов должна быть предусмотрена индикация, показывающая пользователю заблокированное или разблокированное состояние сейфового замка.

5.1.5.7 Индикация состояния батареи: сейфовые замки с электропитанием от батареи должны сохранять функциональную надежность в течение минимум 3000 полных рабочих циклов. Емкость батареи следует контролировать. В случае падения напряжения батареи во время или непосредственно после процесса отпираания должен подаваться акустический или оптический сигнал. После первого сигнала о падении напряжения в батарее должны оставаться возможными еще не менее десяти полных рабочих циклов (открывание — закрывание). Это требование не обязательно, если возможна подача внешнего электропитания.

5.1.5.8 Процессорный блок для оценки кода должен располагаться внутри средства надежного хранения.

Примечание — Требование обеспечивает защищенность от механических внешних воздействующих факторов.

5.1.5.9 Требования по устойчивости электронного сейфового замка класса В к воздействиям на блок электропитания электромагнитных помех должны соответствовать нормативным документам государств, проголосовавших за принятие настоящего стандарта*.

Примечание — Требование обеспечивает нормативную устойчивость к электромагнитным помехам электронного сейфового замка класса В.

5.2 Требования к функциональной надежности

5.2.1 Требования к используемому коду

Минимальное число используемых кодовых комбинаций для сейфовых замков всех классов и типов должно соответствовать значениям, указанным в таблице 1. Испытание проводят согласно 8.2.1.

* В Российской Федерации по ГОСТ Р 50009.

Для сейфовых замков с параллельным кодом минимальное число кодовых комбинаций должно быть умножено на число возможных параллельных кодов.

Для расчета числа используемых кодов сейфовых замков с переменной длиной кода открывания следует использовать значение, равное минимальному числу используемых комбинаций, которые могут быть задействованы в сейфовом замке в качестве кода открывания.

Механические ключевые сейфовые замки не должны открываться испытательными ключами. Испытание проводят согласно 8.2.1.3.

Механические ключевые сейфовые замки класса А с минимальным числом 25 000 кодовых комбинаций согласно таблице 1 следует проверять на устойчивость к манипуляциям согласно 8.2.2. Для сейфовых замков с числом кодовых комбинаций 80 000 и более испытание на манипуляции не требуется.

Примечание — Конкретизировано требование устойчивости к манипуляциям к механическим ключевым сейфовым замкам класса А, и эти испытания исключают для сейфовых замков других видов.

5.2.2 Требования к комбинированным сейфовым замкам

Для сейфовых замков с комбинированным кодовым механизмом (например, электронный сейфовый замок в комбинации с механическим сейфовым замком) классификацию проводят по механизму с меньшим классом устойчивости.

5.2.3 Требования устойчивости к открыванию манипуляциями

5.2.3.1 Требования к числу возможных попыток открывания сейфового замка

Максимально допустимое число возможных попыток открывания сейфового замка в течение 1 ч должно соответствовать значениям, указанным в таблице 1.

Примечание — В таблице 1 для комбинационных механических сейфовых замков требования по числу возможных попыток открывания сейфового замка не приведены, так как затраты времени на смену носителя кода в достаточной мере ограничивают число таких попыток.

5.2.3.2 Требования к манипуляциям с сейфовым замком

При испытаниях на устойчивость сейфового замка к открыванию манипуляциями по 8.2.2 минимальное значение коэффициента сопротивления должно соответствовать значению, указанному в таблице 1, при этом должно быть обеспечено превышение табличного значения для двух из трех испытываемых образцов.

5.2.4 Требования устойчивости к взлому посредством разрушающего воздействия

При испытаниях по 8.2.3, при которых усилие инструмента прикладывают снаружи, минимальное значение коэффициента сопротивления должно быть не менее указанного в таблице 1.

Примечание — Требование не распространяется на замки для депозитных ячеек.

5.2.5 Требования устойчивости к визуальному считыванию кода

5.2.5.1 Вся информация, вводимая в электронный сейфовый замок, не должна быть видимой через 30 с после ее введения, даже если введена только часть кода открывания.

5.2.5.2 Для сейфовых замков классов устойчивости С и D угол зрения, при котором возможно преднамеренное визуальное наблюдение процесса ввода кодовой информации, не должен превышать 30° относительно центра сейфового замка (см. 8.2.4).

5.2.5.3 Для сейфовых замков класса устойчивости D непосредственный ввод кода с помощью клавиатуры с фиксированным расположением кнопок не допускается (с целью исключения проявления следа кода). Это требование не применяют, если используется временный код.

Примечание — Раскрыта цель предъявляемого требования к виду клавиатуры для исключения дешифровки по видам кодов.

5.2.6 Требования устойчивости к электрическим и электромагнитным воздействиям

5.2.6.1 Электронные и электромеханические сейфовые замки, работающие от сети, при колебании напряжения, коротких отключениях должны оставаться в штатном состоянии. Испытание проводят согласно 8.2.5.6.

Если электронный сейфовый замок находится в заблокированном состоянии, то при отключении электропитания он также должен оставаться заблокированным (8.2.5.4).

Работающие от сети сейфовые замки при отключении электропитания должны оставаться заблокированными не менее 12 ч (см. 8.2.5.5).

5.2.6.2 Электронные сейфовые замки после испытания их устойчивости к электростатическому разряду должны соответствовать требованиям согласно таблице 2. Во время испытаний образец может переходить в разблокированное состояние не более чем на 12 мс. Испытание проводят согласно 8.2.5.7.

5.2.6.3 При испытании электронного сейфового замка на устойчивость к воздействию направленных электромагнитных полей должны выполняться требования согласно таблице 2. Испытание проводят согласно 8.2.5.10.

5.2.6.4 После испытания работающих от сети электронных сейфовых замков на устойчивость (при необходимости с кабелем длиной более 10 м, который подключен к внешним устройствам) к быстрым переходным процессам и всплескам должны выполняться требования согласно таблице 2. Во время испытаний образец может переходить в разблокированное состояние максимум на 5 мс. Испытание проводят согласно 8.2.5.8.

5.2.6.5 После испытания электронных сейфовых замков на невосприимчивость к воздействию импульсного напряжения должны выполняться требования согласно таблице 2. Во время испытаний испытуемый образец может переходить в разблокированное состояние максимум на 5 мс. Испытание проводят согласно 8.2.5.9.

5.2.7 Требования устойчивости к физическим воздействиям

Все сейфовые замки необходимо проверять на устойчивость к вибрации и ударам согласно 8.2.6.1 и 8.2.6.2.

5.2.8 Требования устойчивости к температурным воздействиям

5.2.8.1 Холод

Электронные сейфовые замки должны оставаться в штатном состоянии после нахождения в течение 16 ч при температуре минус 10 °С. Испытание проводят согласно 8.2.7.1.

5.2.8.2 Сухое тепло

Электронные сейфовые замки должны оставаться в штатном состоянии после нахождения в течение 16 ч при температуре 55 °С. Испытание проводят согласно 8.2.7.2.

5.3 Требования к аппаратной надежности

5.3.1 Сейфовые замки должны оставаться в штатном состоянии после 10 000 рабочих циклов согласно 8.3.1.

5.3.2 Для сейфовых замков, в которых ввод кода осуществляется вращением числовой головки диска, установка кода не должна изменяться более чем на 1 % диапазона установок кода, если в сейфовый замок осуществляется ввод определенного динамического кода согласно 8.3.3.

5.3.3 Сейфовые замки должны оставаться в штатном состоянии после 100 операций по изменению кода согласно 8.3.2.

5.3.4 Сейфовые замки должны оставаться работоспособными после испытания на устойчивость к коррозии согласно 8.3.4.

6 Требования к технической документации

6.1 К образцам, представляемым для проведения испытаний, должна быть приложена техническая документация в объеме, необходимом для проведения испытаний, и они должны быть полностью укомплектованы в соответствии с техническими условиями на сейфовые замки конкретного типа в соответствии с вариантом поставки потребителю.

Примечание — Конкретизировано требование поставки технической документации с образцами для испытаний.

6.2 К испытуемому образцу должны быть приложены минимально необходимая документация, в том числе содержащая требования, приведенные в таблицах 1—3, а также сборочные и подетальные чертежи с указанием размеров с допусками.

Таблица 1 — Требования к функциональной надежности сейфовых замков

Класс и тип	Минимальное число сохраненных записей о процессе открывания	Минимальное число используемых кодов для каждого вида кодирования		Максимальное число попыток открывания в течение 1 ч для каждого вида кодирования		Устойчивость к манипуляциям (М). Условная единица устойчивости Ес	Устойчивость к взлому (D). Условная единица устойчивости Ес
		Материальный код	Мнемонический код ¹⁾	Любой	Мнемонический		
А Электронный	Нет	25 000	80 000	300	—	30	80
Механический	Не используется	25 000	80 000	Не используется	—	30	80
В Электронный	10	100 000	100 000	100	—	60	135
Механический	Не используется	100 000	100 000	Не используется	—	60	135
С Электронный	50	1 000 000	1 000 000	30	—	100	250
Механический	Не используется	1 000 000	1 000 000	Не используется	—	100	250
Д Электронный	500	3 000 000	3 000 000	10	—	620	500
Механический	Не используется	3 000 000	3 000 000	10 ²⁾	—	620	500

1) Для электронных сейфовых замков минимальное число требуемых знаков шесть.
2) Кроме ключевых сейфовых замков.

Таблица 2 — Минимальные требования устойчивости к электрическим и электромагнитным воздействиям при заданных условиях испытаний

Устойчивость к излучаемым радиочастотным электромагнитным полям				
Условия испытания	Класс сейфового замка		Состояние сейфового замка ¹⁾	
	А и В		О ²⁾	FS ²⁾
	С и D		О	О ²⁾
Степень жесткости		3		4 ³⁾
Устойчивость к помехам по цепям электропитания, наведенным радиочастотными полями				
Условия испытания	Класс сейфового замка		Состояние сейфового замка ¹⁾	
	А и В		О	FS ²⁾
	С и D		О ²⁾	FS
Степень жесткости		3		3

Окончание таблицы 2

Устойчивость к электростатическому разряду, быстрым переходным процессам и импульсам напряжения высокой энергии			
Условия испытания	Класс сейфового замка	Состояние сейфового замка ¹⁾	
	A—D	O	FS
Степень жесткости испытания	Электростатический разряд	4	—
	Быстрые переходные процессы	—	4
	Импульсы напряжения высокой энергии	—	4
<p>1) N — нормальное состояние; O — работоспособное состояние; FS — неисправное состояние. 2) Обозначает состояние сейфового замка, которое должно быть проверено. 3) Частотный диапазон от 200 МГц до 2 ГГц. Примечание — Модификация таблицы 2 обеспечивает оптимизацию объема испытаний.</p>			

Таблица 3 — Физические воздействия внешней среды в части устойчивости к вибрации

Устойчивость к вибрации			
Класс сейфового замка	Ускорение, g	Диапазон частот, Гц	Цикл
A и B	1	От 10 до 150	10
C и D	2	От 10 до 150	10
Примечание — Модификация таблицы 3 обеспечивает соответствие ГОСТ 28203 и ГОСТ 8.417.			

6.3 Расчет используемого кода и все основные составляющие для этого расчета.

Основные характеристики засова сейфового замка, такие как:

- размеры засова или других запирающих элементов;
- перемещение и вылет запирающих элементов, например засова.

Размеры, требуемые для установки сейфового замка на прилегающие конструктивные элементы (например, устройство ввода кода, приспособления для движения засова):

- размеры отверстия для ввода кода (замочной скважины);
- размеры осей и дисков числовой головки;
- размер(ы) кабельных соединений.

Подробное описание способа для ввода и перенастройки кода и меры предосторожности, которые необходимо при этом соблюдать.

Руководство по монтажу.

Документация по программному обеспечению и оборудованию для электронных сейфовых замков, а именно:

- комплект программного обеспечения;
- электрическая схема;
- документация на носители кодов;
- руководство пользователя.

Описание методов программирования, используемых для:

- сохранения кода;
- считывания кода;
- защиты сохраненных данных и программ от несанкционированного доступа;
- предотвращения стирания информации с накопителя;
- предотвращения открывания манипуляциями.

Класс сейфового замка, которому он должен соответствовать.

7 Требования к испытываемому образцу

7.1 Для проведения испытаний должны быть предоставлены минимум три образца. Если необходимо проверить устойчивость к открыванию манипуляциями, должны быть предоставлены три дополнительных образца. Эти три образца должны быть опечатаны, код открывания выбирают случайным методом, и этот код не должен быть известен испытателю.

Образцы для проведения испытаний на открывание манипуляциями должны быть предоставлены заказчиком смонтированными на стальной плите согласно 8.1.3.

Примечание — Образец для проведения испытаний на открывание манипуляциями должен иметь размеры и допуски, которые должны соответствовать допускам, указанным в комплекте документации. Эти размеры контролируются испытательной лабораторией.

7.2 Каждый испытываемый образец должен включать в себя все части сейфового замка, влияющие на его надежность, в частности:

- устройство ввода;
- блок анализатора;
- фиксирующее устройство;
- засов;
- дублирующий сейфовый замок (при наличии);
- другие составные части, которые оказывают влияние на надежность испытываемого сейфового замка.

7.3 Если испытываемый сейфовый замок является механическим ключевым сейфовым замком, то к испытываемому образцу наряду со штатным ключом должны быть приложены два испытательных ключа. Один из испытательных ключей должен иметь кодовое значение на один интервал выше, чем соответствующее кодовое значение оригинального ключа. Для второго испытательного ключа то же кодовое значение должно быть на один интервал ниже, чем соответствующее кодовое значение штатного ключа.

8 Методы испытаний

8.1 Общие положения

Испытания сейфовых замков должны быть проведены при следующих условиях:

- испытания сейфовых замков проводят по настоящему стандарту, в том числе с использованием методов, указанных в действующих нормативных документах на отдельные виды испытаний и по техническим условиям на сейфовые замки конкретного типа.

Объем и последовательность испытаний устанавливают в программе испытаний на сейфовые замки конкретного типа;

- приборы, стенды и оборудование, применяемые при проведении испытаний, должны быть поверены и аттестованы и должны обеспечивать требуемую точность измерений;

- помещение для проведения испытаний должно соответствовать необходимому уровню безопасности работ, а приборы и оборудование должны использоваться в соответствии с инструкциями по их эксплуатации;

- нормальные климатические условия:

- а) температура окружающей среды — $(25 \pm 10) ^\circ\text{C}$;
- б) относительная влажность воздуха от 45 до 80 %;
- в) атмосферное давление от 84,0 до 106,7 кПа.

8.1.1 Проверка испытываемых образцов на надежность и безотказность

Цель проведения испытаний на надежность по 5.3 — отпирание сейфового замка (вывод засова из запорной планки) или приведение сейфового замка в разблокированное состояние при отказе. При испытаниях на безотказность по 5.3.1 проверяют, сохранил ли испытываемый образец после проведения испытания свои функциональные характеристики без ограничений по надежности.

Испытуемый образец механического сейфового замка для испытаний на открывание манипуляциями (см. 8.2.2) перед проведением таких испытаний может быть подвергнут длительной нагрузке до 1000 рабочих циклов (см. 8.3.1). Испытуемый образец до проведения испытаний на открывание манипуляциями не должен подвергаться никаким другим испытаниям.

8.1.2 Оценка соответствия требований, предъявляемых к сейфовому замку

Проверку соответствия испытываемого образца и комплекта документации требованиям 5.1.1.1—5.1.1.3, 5.1.1.6, 5.1.3.1—5.1.3.5, 5.1.5.1—5.1.5.5 и 5.2.5.3, а также 5.1.1.4, 5.1.1.5, 5.1.2.1—5.1.2.3, 5.1.3.6, 5.1.4.1—5.1.4.3, 5.1.5.6—5.1.5.8 следует выполнять сличением с комплектом документации на сейфовые замки конкретного типа и на соответствие руководству по монтажу сейфовых замков на защитных конструкциях (см. приложение А) и руководству по эксплуатации.

Примечание — Дополнения подраздела уточняют объем испытаний.

8.1.3 Проведение испытаний

Для моделирования использования сейфового замка в составе средств надежного хранения в соответствии с 7.1 (второй абзац) необходимо закрепить испытываемый образец на стальной монтажной плите согласно руководству по монтажу и предусмотреть защитный кожух для следующих испытаний:

- на устойчивость к:
 - а) открыванию манипуляциями (см. 8.2.2);
 - б) взлому посредством разрушающего воздействия (см. 8.2.3);
 - в) визуальному считыванию кода (см. 8.2.4);
 - г) электрическим и электромагнитным воздействиям (см. 8.2.5).

Монтажная плита и защитный кожух должны иметь отверстия, необходимые только для монтажа, в соответствии с комплектом документации (см. раздел 6), размеры должны соответствовать указанным на рисунке 1.

Для динамического введения кода с оборудованием для проведения длительных испытаний не требуется использовать стенды, которые моделируют средство надежного хранения.

Доступ к испытываемому образцу может осуществляться только в соответствии с комплектом документации согласно разделу 6. Если в качестве испытываемого образца используют электронный сейфовый замок, то защитный кожух (см. рисунок 1) необходимо изготовить из листовой стали, закрепить его на монтажной плите соприкасающимися сторонами с помощью соответствующих винтовых соединений. Расстояние между крепежными винтами должно быть менее 50 мм;

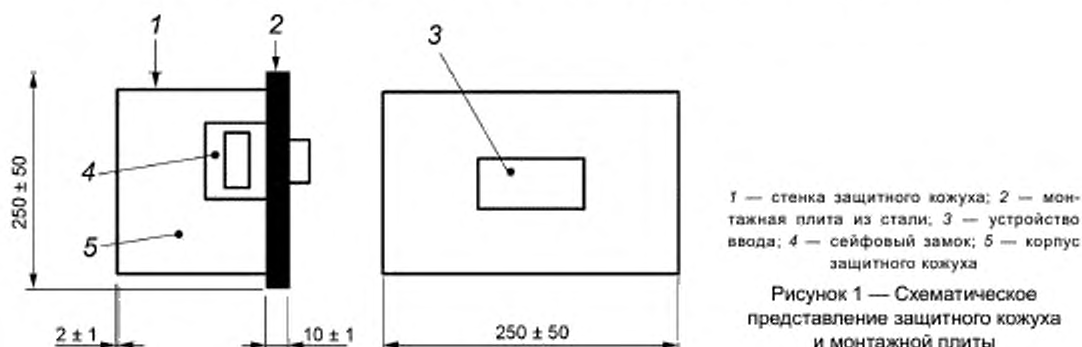
- на устойчивость к:
 - а) открыванию манипуляциями (см. 8.2.2);
 - б) взлому путем разрушающего воздействия (см. 8.2.3);
 - в) визуальному считыванию кода (см. 8.2.4).

Испытанию подвергают только те части испытываемого образца, доступ к которым возможен, если испытываемый образец закреплен на монтажной плите и невозможно пробить монтажную плиту и защитный кожух (то есть устойчивость к взлому выше по классу, чем класс, которому должен соответствовать сейфовый замок).

При испытании на устойчивость к взлому подвергают только те части испытываемого образца, доступ к которым возможен через замочную скважину или другие штатные отверстия.

Если необходимо контролировать заблокированное состояние электронного сейфового замка, контроль следует проводить с интервалом времени 5 мс.

Размеры в миллиметрах монтажной плиты и защитного кожуха указаны на рисунке 1.



Примечание — Минимальное расстояние от корпуса сейфового замка до стенки кожуха должно составлять 20 мм.

8.2 Испытания на функциональную надежность

8.2.1 Испытания используемого кода

8.2.1.1 Предоставленный изготовителем расчет используемого кода (см. раздел 6) необходимо проверить на достоверность (см. 5.2.1).

8.2.1.2 По методу, описанному ниже (см. перечисления а), б), в), г)), с помощью оборудования для проведения длительных испытаний необходимо определить число используемых кодов механического комбинационного сейфового замка:

а) комбинационные диски, за исключением диска, который настраивают последним, настраивают на их значения открывания, после чего последний комбинационный диск настраивают на проверяемое значение;

б) необходимо проверить, возможно ли засов сейфового замка вывести из запорного проема. Если сейфовый замок может быть открыт, то необходимо определить минимальное значение кода открывания N_{\min} и максимальное значение кода открывания N_{\max} ;

в) проверяемое значение увеличивают на четвертую часть расстояния между делениями;

г) шаги от а) до б) повторяют до тех пор, пока проверяемое значение не будет достигать превышения значения кода открывания на пять делений.

Число используемых кодов равно:

$$- \text{ для трехдискового сейфового замка } C_3 = (D1/T) \times (D2/T) \times (D3/T), \quad (1)$$

$$- \text{ для четырехдискового сейфового замка } C_4 = (D1/T) \times (D2/T) \times (D3/T) \times (D4/T), \quad (2)$$

где $D1—D4$ — число делений на соответствующем комбинационном диске за вычетом запрещенного диапазона согласно указаниям изготовителя (обычно на комбинационном диске, настраиваемом в последнюю очередь),

$$T = N_{\max} - N_{\min} \text{ (допуск настройки).}$$

$$\text{Пример — } C_4 = (100/1,75) \times (100/1,75) \times (100/1,75) \times (80/1,75) = 8529771.$$

8.2.1.3 Для механических ключевых сейфовых замков с помощью испытательного ключа, одно из кодовых значений которого отличается от кодового значения штатного ключа (см. 7.3), в соответствии с 5.2.1 необходимо проверить возможность открывания испытуемого образца при приложении максимального вращающего момента $1,5 N \cdot m$ ($0,5 N \cdot m$ или значения, установленного в технических условиях на сейфовые замки конкретного типа).

8.2.1.4 Для испытания прочности ключа (см. 5.1.3.7) сейфовый замок должен быть установлен на монтажной плите согласно рисунку 1. Далее надлежащий ключ должен быть полностью вставлен в сейфовый замок, а затем усилие постепенно увеличивают до крутящего момента $2,5 N \cdot m$ ($\pm 0,1 N \cdot m$), приложенного к ключу в течение 5 с (+1 с). После этого ключ должен оказаться вынутым без удара и вновь использоваться для работы с тем же сейфовым замком при крутящем моменте, не превышающем $1,5 N \cdot m$.

Примечание — Данный метод испытания обеспечивает проверку повышенной прочности ключа для повышения надежности сейфового замка.

8.2.2 Испытания на устойчивость к открыванию манипуляциями

8.2.2.1 Основные положения

После проверки испытуемого образца и изучения технической документации (см. раздел 6) необходимо определить методы для проверки устойчивости к открыванию манипуляциями по 5.2.1 и 5.2.3 с учетом следующего:

- механические сейфовые замки класса А, соответствующие требованиям приложения В, не испытывают на устойчивость к открыванию манипуляциями по 5.2.3;

- механические сейфовые замки класса В, соответствующие требованиям приложения Б, испытывают на устойчивость к открыванию манипуляциями по 5.2.3 только в случае, если у испытателей нет уверенности в соответствии сейфовых замков требованиям по устойчивости к открыванию манипуляциями (см. таблицу 1). Для электронных сейфовых замков всех классов и всех механических сейфовых замков классов С и D следует проводить испытание на устойчивость к открыванию манипуляциями;

- механические сейфовые замки классов А и В, не соответствующие конструкционным требованиям приложения Б, или для которых не может быть подтверждено соответствие их конструкционным

требованиям, допускается испытывать на устойчивость к открыванию манипуляциями по желанию заказчика. Для оценки выполнения требований по устойчивости к открыванию манипуляциями решающее значение имеет результат испытания, а не оценка допусков на размеры.

8.2.2.2 Испытательное оборудование:

- часы, которые показывают часы, минуты и секунды;
- инструменты в соответствии с указанными в таблице 4.

8.2.2.3 Метод испытания

На основании предварительной проверки достаточности числа испытываемых образцов (см. раздел 7) и изучения технической документации (см. 6.2, 6.3) и приложения Б необходимо составить программу испытания на открывание манипуляциями согласно 5.2.3 с помощью инструментов (см. таблицу 4), выполнение которой по оценкам группы испытателей позволит достигнуть минимальной устойчивости к открыванию манипуляциями. На не опечатанных испытываемых образцах (см. раздел 7) проводят все предварительные испытания и измерения для определения метода манипуляций, подходящего для данного сейфового замка.

8.2.2.4 Испытанию на устойчивость к несанкционированному открыванию подвергают все три смонтированных образца по методу, приведенному в 8.2.2.3. Необходимо измерить время, требуемое для открывания манипуляциями, при этом испытание прерывают только тогда, когда превышена требуемая величина устойчивости к открыванию манипуляциями M для заданного класса сейфового замка (см. таблицу 1).

8.2.2.5 Представление результатов

Коэффициент сопротивления прикладываемым воздействиям (манипуляциям или манипуляциям с зондированиями) M рассчитывают по следующей формуле

$$M = t + B, \quad (3)$$

где M — коэффициент сопротивления открыванию манипуляциями в условных единицах E_c ;

t — время в минутах, требуемое для открывания испытываемого образца;

B — базовое значение. Базовое значение соответствует наиболее высокой категории примененного инструмента, и его выбирают равным одному из двух значений 0 или 15 (см. таблицу 4).

8.2.3 Испытания на устойчивость к взлому при разрушающем воздействии

8.2.3.1 Основные положения

После проверки испытываемого образца и изучения технической документации (см. раздел 6) необходимо определить методы для испытаний на устойчивость к взлому по 5.2.4 и провести соответствующие испытания.

8.2.3.2 Испытательное оборудование:

- часы, которые показывают часы, минуты и секунды;
- инструменты специальные;
- инструменты в соответствии с указанными в таблице 4.

Таблица 4 — Перечень инструментов для проведения испытаний механических и электронных сейфовых замков на устойчивость к несанкционированному открыванию

Обозначение категории инструмента	Базовое значение	Описание	Пример (механический инструмент)	Пример (электронный инструмент)
Общедоступные приборы, приспособления и инструменты	0	Общедоступные приборы, приспособления и инструменты, которые могут быть приобретены в свободной продаже. Эти инструменты достаточно малы, их можно незаметно пронести с собой. Для эффективного применения инструмента не требуются специальные знания и навыки, не требуется сетевое электропитание. Использование этих инструментов не вызывает шума, привлекающего внимание	Отвертка Плоскогубцы Кусачки Пинцет Напильник Пробойник Молоток Измерительные инструменты Лупа	Вольтметр Амперметр Паяльник Кабель Фазометр ПК (персональный компьютер) Аккумуляторы Электропитание (гальванические элементы и др.)

Окончание таблицы 4

Обозначение категории инструмента	Базовое значение	Описание	Пример (механический инструмент)	Пример (электронный инструмент)
Инструменты и оборудование для открывания сейфовых замков	15	Инструменты и оборудование для открывания сейфовых замков, которые могут быть приобретены только в специализированных предприятиях и выдаются слесарю или персоналу по обслуживанию сейфовых замков только при предъявлении соответствующих документов или специально конструируются, изготавливаются или модернизируются. Для эффективного применения инструментов требуются специальные знания и навыки, подробные знания конструкции сейфового замка и способов его блокировки. Эти инструменты имеют высокую степень специализации и могут быть эффективными только для сейфовых замков одного конкретного типа	Комплект инструментов для манипуляций Запасные части сейфового замка Заготовки ключей (не нарезанные) Специальные ключи Стетоскоп Оптический/ Оптоволоконный зонд Машины для автоматического ввода числового кода	Анализатор спектра Осциллограф Стетоскоп Оптический/ Оптоволоконный зонд Устройства формирования и приема электромагнитного излучения Автоматические приспособления для открывания путем перебора кодов

8.2.3.3 Метод испытания

На основе предварительных испытаний на не опечатанном образце (образцах) и изучения технической документации (см. раздел 6), а также после проведения всех требуемых предварительных испытаний и измерений необходимо определить методы испытания и испытательное оборудование, посредством которых достигается минимальная устойчивость к взлому согласно 5.2.4. Необходимо проверить опечатанный испытуемый образец и измерить время испытания. Испытание допускается остановить, если полученное значение превышает устойчивость к взлому для соответствующего класса (см. таблицу 1).

8.2.3.4 Представление результатов

Коэффициент сопротивления D прикладываемому разрушающему воздействию рассчитывают по формуле

$$D = 5t + \sum BV + B, \quad (4)$$

где D — устойчивость к взлому в условных единицах устойчивости E_c ;

t — время для открывания образца в минутах;

$\sum BV$ — сумма базовых значений для всех использованных инструментов согласно нормативным документам государств, проголосовавших за принятие настоящего стандарта*;

B — базовое значение из ряда: 0; 15, в зависимости от максимальной категории использованного инструмента согласно таблице 4.

8.2.4 Испытания на устойчивость к визуальному считыванию кода

8.2.4.1 Основные положения

Испытуемый образец монтируют согласно рисунку 1 и устанавливают на такой высоте, чтобы были видны все стороны комбинационного сейфового замка, которые обеспечивают возможность визуального считывания кода.

Необходимо проверить по 5.2.5, распознается ли идентификационная информация при вводе кода.

Для ограничения угла, обеспечивающего возможность визуального считывания кода, перед испытуемым образцом устанавливают две шторки (см. 8.2.4.3.2).

Проводят попытки визуального считывания кода согласно 5.2.5, чтобы установить, возможно ли увидеть вводимую информацию за пределами нормативного угла (см. 8.2.4.3.2).

8.2.4.2 Испытательное оборудование

8.2.4.2.1 Испытательное оборудование, с помощью которого испытуемый образец удерживается в вертикальном положении.

* В Российской Федерации по ГОСТ Р 50862.

8.2.4.2.2 Часы, которые показывают часы, минуты и секунды.

8.2.4.2.3 Две шторки, с помощью которых ограничивают угол, обеспечивающий возможность визуального считывания кода.

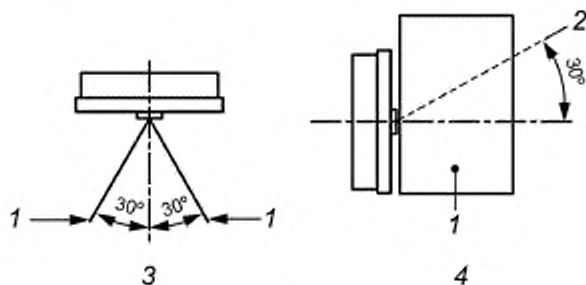
Примечание — Для сейфовых замков классов С и D может потребоваться проведение испытаний на визуальное считывание кода при различных условиях освещения.

8.2.4.3 Метод испытания

8.2.4.3.1 В электронный сейфовый замок вводят код открывания. При этом по 5.2.5 посредством измерений определяют, видна ли вся вводимая информация через 30 с после ввода последнего символа кода.

Испытание проводят как для ввода всего кода, так и для части вводимого кода.

8.2.4.3.2 Две шторки (см. 8.2.4.2.3) устанавливают согласно рисунку 2 перед испытуемым образцом таким образом, чтобы угол между ними составлял 60° . Во время введения кода необходимо определить и записать, возможно ли распознать вводимую информацию.



1 — шторки; 2 — угол обзора; 3 — вид спереди; 4 — вид сбоку

Рисунок 2 — Схематическое представление процесса испытаний на визуальное считывание кода

8.2.5 Испытания на устойчивость к электрическим и электромагнитным воздействиям

8.2.5.1 Испытания сейфовых замков на соответствие требованиям электромагнитной совместимости проводят в соответствии с нормативными документами государств, проголосовавших за принятие настоящего стандарта*.

Испытания сейфовых замков по 5.1.5.9 на устойчивость к электромагнитным помехам проводят в соответствии с нормативными документами государств, проголосовавших за принятие настоящего стандарта*.

8.2.5.2 Основные положения

Для электронных сейфовых замков устойчивость к электрическим и электромагнитным воздействиям необходимо проверить на соответствие нормативным документам государств, проголосовавших за принятие настоящего стандарта*, при этом условия и параметры испытаний должны соответствовать указанным в таблице 2. Перед каждым испытанием сейфовый замок должен находиться в штатном состоянии. Кроме того, необходимо провести проверку характеристик сейфового замка при отключении электропитания, а также для сейфового замка класса В влияние отключения источника электропитания должно быть проверено на соответствие 5.1.5.9.

8.2.5.3 Метод испытания

Испытание проводят согласно требованиям 5.2.6. После каждого испытания проверяют состояние сейфового замка: штатное, работоспособное или заблокированное состояние после отключения электропитания согласно требованиям 5.2.6.

8.2.5.4 Проверка характеристик электромеханического и электронного сейфовых замков при отключении электропитания

Сейфовый замок в соответствии 5.2.6.1 переводят в заблокированное состояние и отключают электропитание. Затем проверяют, остается ли сейфовый замок в заблокированном состоянии.

* В Российской Федерации по ГОСТ Р 50009.

После этого проводят испытание на непреднамеренное открывание при включенном напряжении электропитания с постепенным повышением его от 0 В до номинального значения, при этом сейфовый замок должен быть соединен с источником электропитания внешне доступными проводами.

8.2.5.5 Надежность сейфового замка при отключении электропитания

Работающий от сети сейфовый замок в соответствии 5.2.6.1 переводят в разблокированное состояние. Электропитание отсоединяют. Необходимо определить, возможно ли сейфовый замок перевести в заблокированное состояние по истечении 12 ч после отключения электропитания.

8.2.5.6 Колебания и кратковременные понижения напряжения, короткие отключения электропитания

Испытание по 5.2.6.1 проводят в соответствии с нормативными документами государств, проголосовавших за принятие настоящего стандарта*.

8.2.5.7 Электростатический разряд

Испытание электростатическим разрядом по 5.2.6.2 проводят в соответствии с нормативными документами государств, проголосовавших за принятие настоящего стандарта*, при этом разряд со степенью жесткости согласно таблице 2 должен проходить через те части сейфового замка, которых касается пользователь в процессе работы с сейфовым замком, т. е. при вводе кода, открывании, закрывании сейфового замка или перенастройке кода. Полярность монтажной платы электромеханического или электронного сейфового замка может быть как положительной, так и отрицательной, поэтому испытания проводят для двух полярностей. Кожух (см. 8.1.3) для этого испытания допускается снять.

Примечание — Для сейфовых замков, которые устанавливают на средствах надежного хранения без металлического корпуса, допускается проведение дополнительных испытаний на незакрепленном испытуемом образце или на испытуемом образце на непроводящей монтажной плате. Эти испытания не влияют на класс сейфового замка по устойчивости к несанкционированному открыванию.

8.2.5.8 Быстрые переходные процессы

Испытание по 5.2.6.4 работающих от сети сейфовых замков проводят в соответствии с нормативными документами государств, проголосовавших за принятие настоящего стандарта*, при этом необходимо применять степень жесткости согласно таблице 2.

8.2.5.9 Устойчивость к импульсному напряжению

Испытание по 5.2.6.5 проводят в соответствии с нормативными документами государств, проголосовавших за принятие настоящего стандарта*, при этом необходимо применять степень жесткости согласно таблице 2.

Примечание — Образцы допускается сразу же подвергнуть испытаниям с максимальной степенью жесткости, при этом необходимость в испытаниях с более низкой степенью жесткости отпадает, если испытуемые образцы выдерживают первое испытание.

8.2.5.10 Электромагнитное излучение

Испытание по 5.2.6.3 проводят согласно нормативным документам государств, проголосовавших за принятие настоящего стандарта*, в соответствии с требованиями, указанными в таблице 2.

8.2.5.11 Определение состояния сейфового замка в результате испытаний

Необходимо определить, происходит ли во время или после испытаний по 5.2.6 изменение заблокированного состояния сейфового замка или остается ли испытуемый образец во время или после испытаний в заблокированном состоянии, в соответствии с таблицей 2.

8.2.6 Испытания на устойчивость к физическим воздействиям

8.2.6.1 Вибрация

Испытание на устойчивость к вибрации по 5.2.7 проводят согласно ГОСТ 28203, при этом применяют физические воздействия внешней среды, указанные в таблице 3. Образец для испытаний должен быть работоспособным (с учетом сохранения секретности).

Условия испытания:

- длительная нагрузка со скользкой частотой;
- десять циклов.

Необходимо определить, прерывается ли заблокированное состояние сейфового замка во время испытаний более чем на 5 мс, если испытуемый образец находится под постоянным контролем (см. 5.2.7). Если испытуемый образец не контролируют постоянно, необходимо определить, остался ли он работоспособным (с учетом сохранения секретности) после окончания испытаний на устойчивость к

* В Российской Федерации по ГОСТ Р 50009.

вибрации. После каждого испытания записывают состояние испытуемого образца. После воздействия вибрации испытуемый образец должен быть в работоспособном и заблокированном состоянии.

8.2.6.2 Испытание ударным воздействием

8.2.6.2.1 Основные положения

Для получения ударного воздействия (см. 5.2.7) испытуемый образец роняют с высоты 1 м. Сейфовый замок испытывают пятью ударами в направлении оси, выбранной испытателем. После пяти ударов от падения с ускорением $(490,5 \pm 50) \text{ м/с}^2$ определяют состояние испытуемого образца. В зависимости от конструкции сейфового замка испытательная лаборатория может принять решение о проведении дополнительного испытания с максимальным числом ударов, равным 50, и ускорением свыше $490,5 \text{ м/с}^2$ с использованием того же оборудования.

8.2.6.2.2 Испытательное оборудование

Необходимо использовать такое испытательное оборудование, с помощью которого испытуемый образец можно сбросить с высоты $(1000 \pm 5) \text{ мм}$, при этом величина торможения может быть достигнута в интервале $441\text{—}490,5 \text{ м/с}^2$. Для этого испытуемый образец закрепляют на монтажной плите согласно руководству по монтажу и технической документации (см. раздел 6). Измеряют интервал времени торможения монтажной плиты, при этом только монтажная плита должна соприкасаться с другими частями испытательного оборудования.

8.2.6.2.3 Метод испытания

Перед испытанием испытуемый образец устанавливают в положение, когда засов заблокирован фиксирующими элементами.

Испытуемый образец располагают таким образом, чтобы он мог упасть с высоты $(1000 \pm 5) \text{ мм}$.

Для выбранной оси и направления проводят пять ударов с ускорением $(490,5 \pm 50) \text{ м/с}^2$, затем определяют, остался ли сейфовый замок в заблокированном состоянии.

При необходимости наносят дополнительные удары с ускорением $490,5 \text{ м/с}^2$ с использованием того же оборудования, с той же точностью.

8.2.6.2.4 Определение состояния сейфового замка по результату испытаний

Необходимо определить, прерывается ли заблокированное состояние сейфового замка более чем на 5 мс во время испытаний падением, при этом испытуемый образец должен находиться под постоянным контролем. Кроме того, необходимо определить, остался ли испытуемый образец работоспособным после окончания испытаний на устойчивость к ударному воздействию пяти падений с ускорением $(490,5 \pm 50) \text{ м/с}^2$. Состояние испытуемого образца после испытания на устойчивость к ударному воздействию записывают. После нанесения дополнительных ударов с ускорением более $490,5 \text{ м/с}^2$ испытанный образец должен сохранить заблокированное состояние, при этом сейфовый замок может быть в работоспособном или неисправном состоянии.

8.2.7 Испытания устойчивости к температурным воздействиям

8.2.7.1 Холод

Электронный сейфовый замок, находящийся в штатном состоянии, подвергают испытанию по 5.2.8.1 в течение 10 ч при температуре минус $10 \text{ }^\circ\text{C}$ в соответствии с нормативными документами государств, проголосовавших за принятие настоящего стандарта*. После того как образец к окончанию испытания достиг температуры не менее $5 \text{ }^\circ\text{C}$, состояние сейфового замка определяют и записывают.

8.2.7.2 Сухое тепло

Электронный сейфовый замок, находящийся в штатном состоянии, подвергают испытанию по 5.2.8.2 в течение 16 ч при температуре $55 \text{ }^\circ\text{C}$ в соответствии с нормативными документами государств, проголосовавших за принятие настоящего стандарта**. Непосредственно после испытания, до того как испытуемый образец будет охлажден до температуры ниже $10 \text{ }^\circ\text{C}$, состояние сейфового замка определяют и записывают.

8.3 Испытания на аппаратную надежность

8.3.1 Длительное испытание работоспособности

8.3.1.1 Основные положения

Испытуемый образец, который перед каждым испытанием (см. 5.3.1) находится в штатном состоянии, подвергают длительной нагрузке, состоящей из следующего цикла: ввод кода, снятие блокировки, вывод засова из запорного проема, введение засова в запорный проем, блокировка.

* В Российской Федерации по ГОСТ Р МЭК 60068-2-1.

** В Российской Федерации по ГОСТ Р МЭК 60068-2-2.

Для электронных сейфовых замков испытание безотказности устройства ввода допускается проводить отдельно от испытаний блока анализатора и фиксирующих устройств. Для этого программное обеспечение должно изменяться изготовителем, чтобы стало возможным отдельное проведение испытаний.

8.3.1.2 Оборудование для проведения длительных испытаний

8.3.1.2.1 Оборудование для проведения длительных испытаний по 5.3.1 должно представлять собой специально сконструированное устройство, с помощью которого обеспечивается возможность введения кода открывания, управления движением засова и фиксирующих элементов. При необходимости с помощью этого же устройства проводят испытания на перенастройку кода.

8.3.1.3 Метод испытания

Испытуемый образец подвергают рабочим циклам согласно 5.3.1.

8.3.1.4 Представление результатов

Состояние испытуемого образца после испытания по 8.3.1.3 определяют и записывают.

8.3.2 Испытания по перенастройке кода

8.3.2.1 Основные положения

Для испытуемого образца (см. 5.3.3), который находится в штатном состоянии, проводят повторяющуюся перенастройку кода следующим образом:

- ввод действующего кода;
- инициализация процесса перенастройки кода, например введением/поворотом специального ключа для перенастройки кода для механических комбинационных сейфовых замков;
- ввод нового кода.

Примечание — Для электронных сейфовых замков может понадобиться повторение нового введенного кода;

- фиксация нового кода, например поворотом/выниманием специального ключа с целью перенастройки кода для механических комбинационных сейфовых замков;
- открывание сейфового замка вводом нового кода минимум три раза.

Процесс перенастройки кода (см. 5.3.3) допускается проводить вручную или с помощью испытательного оборудования для длительных испытаний (см. 8.3.1.2.1).

8.3.2.2 Метод испытания

Испытуемый образец подвергают перенастройке кода в соответствии с числом изменений кода, установленных в 5.3.3.

8.3.2.3 Представление результатов

Состояние испытуемого образца после испытания определяют и записывают.

8.3.3 Испытания по вводу динамического кода для комбинационных механических сейфовых замков

8.3.3.1 Основные положения

На испытуемом по 5.3.2 образце, который прошел длительные испытания и должен находиться в штатном состоянии, вращают ручной механизм с ускорением, доводят до определенного числа оборотов, затем вновь затормаживают.

8.3.3.2 Испытательное оборудование

Оборудование для проведения испытаний по 5.3.2 должно представлять собой специально сконструированное устройство, которое обеспечивает возможность введения кода с определенным ускорением и числом оборотов.

8.3.3.3 Метод испытания

8.3.3.3.1 В испытуемом образце (см. 5.3.2), на котором уже были проведены длительные испытания (см. 8.3.1), поворачивают механизм на шесть оборотов в одном направлении с угловой скоростью 10 рад/с.

Если комбинационный механический сейфовый замок невозможно разблокировать, используют другой набор кода, который отличается от исходного кода не более чем на 1 % диапазона заданного значения. Затем определяют, возможно ли разблокировать комбинационный механический сейфовый замок.

8.3.3.3.2 В испытуемый образец (см. 5.3.2), который прошел испытания согласно 8.3.3.1, вводят код открывания с угловой скоростью 10 рад/с и затем останавливают с ускорением 800_{-100}^{+300} рад/с² до неподвижного состояния. Изменение настройки кода измеряют в процентах.

8.3.3.4 Представление результатов

Необходимо проверить и записать, возможно ли засов комбинационного механического сейфового замка вывести из запорного проема.

8.3.4 Испытания на устойчивость к коррозии

8.3.4.1 Испытания на устойчивость к коррозии по 5.3.4 проводят в три цикла согласно [1]. После испытаний комбинационный механический сейфовый замок должен оставаться работоспособным. Этому испытанию комбинационный механический сейфовый замок подвергают в полностью смонтированном состоянии, батареи могут быть отсоединены.

9 Протокол/Отчет об испытаниях

9.1 Отчету об испытаниях присваивают индивидуальный идентификационный номер.

9.2 В отчете об испытаниях должны содержаться следующие данные:

- наименование изготовителя, место и дата производства;
- комплект документации согласно разделу 6;
- идентификация испытываемого образца изготовителем;
- место и дата испытания;
- результаты испытания, включая описание методов, используемых инструментов и способов расчета при испытаниях на устойчивость к открыванию манипуляциями и взлому при разрушающем воздействии;
- класс сейфового замка, предлагаемый для подтверждения соответствия, полученный по результатам оценки согласно настоящему стандарту.

10 Требования к маркировке

10.1 Место нанесения маркировки должно быть установлено в технических условиях на сейфовые замки конкретного типа.

На корпус каждого сейфового замка должна быть нанесена хорошо читаемая и устойчивая к износу маркировка. Маркировку следует наносить таким образом, чтобы она оставалась видимой и в случае, когда сейфовый замок установлен в средство надежного хранения.

Маркировка должна содержать следующие данные:

- обозначение изготовителя (товарный знак и/или другие реквизиты предприятия-изготовителя);
- номер образца (серийный номер);
- год производства (дату изготовления);
- класс сейфового замка (класс устойчивости к несанкционированным действиям);
- обозначение настоящего стандарта;
- вид сейфового замка [условное обозначение типа (модели) сейфового замка (артикул) и его номер];
- знак сертификата соответствия (при его наличии).

Если устойчивость и, следовательно, класс сейфового замка изменяются в зависимости от используемого устройства ввода кода, это также должно быть отражено в маркировке сейфового замка.

Дополнительно в маркировке электромеханических и электронных сейфовых замков должны содержаться данные о значении напряжения электропитания с указанием рода напряжения (в вольтах).

10.2 Информация, содержащаяся в дополнительной маркировке, может быть приведена в эксплуатационной документации и/или на упаковке в соответствии с требованиями ГОСТ 2.601.

10.3 Проверку износоустойчивости маркировки сейфового замка (см. 10.1) осуществляют в процессе контроля качества сейфового замка путем трения маркировочных знаков вручную в течение 15 с при помощи куска влажной материи, смоченной водой, и затем в течение 15 с материей, смоченной в бензине.

После всех испытаний, предусмотренных настоящим стандартом, маркировка должна быть легко читаемой. Таблички с маркировкой не должны легко сниматься и деформироваться.

**Приложение А
(справочное)****Требования к руководству по монтажу на защитных конструкциях сейфовых замков**

Полная надежность сейфового замка зависит от типа его установки. Поэтому вся информация, которая может помочь при установке сейфового замка, должна быть предоставлена изготовителем.

Руководство по монтажу должно содержать в себе следующие данные:

- размеры засова или других выдвигаемых элементов;
- пределы движения и вылет запирающих элементов, например засова, а также силу, которую может развивать засов после работы в течение 10 000 циклов;
- прочность засова при боковой нагрузке;
- прочность засова в торцевой нагрузке при выдвигании;
- конструкционные материалы защитного средства, на котором должен быть закреплен сейфовый замок;
- разметка для крепежных винтов;
- данные для крепежных винтов возможного применения (резьба, длина, материал, прочность или использование только комплекта поставки);
- рекомендуемый крутящий момент для затягивания крепежных винтов;
- рекомендации для законтривания винтов (шайбы, пружинные шайбы, клей и др.);
- положение и форма, минимальный и максимальный размер замочной скважины отверстий для проводов;
- рекомендуемое присоединение для засова;
- прочие данные по видам нагрузки на засов;
- рекомендации по защите сейфового замка от разрушающих воздействий;
- параметры стыка (засов, запорная планка и др.) для механических комбинационных сейфовых замков;
- данные об установке фиксаторов засова (если они применяются) — для электронных сейфовых замков.

Примечание — Дополнительные рекомендации по монтажу сейфовых замков позволяют повысить функциональную надежность изделий.

Неуполномоченное лицо не должно иметь возможность доступа к частям сейфового замка, уязвимым с точки зрения надежности, даже если открыта дверь сейфа, в который установлен сейфовый замок.

Приложение Б
(обязательное)

**Определение устойчивости к открыванию манипуляциями
на основании конструктивных требований**

Приведенные в настоящем приложении конструктивные требования дают хорошую оценку устойчивости к открыванию манипуляциями для некоторых специальных видов конструктивного исполнения сейфовых замков. Для таких конструкций имеется большой опыт в области открывания манипуляциями, достаточный для того, чтобы определить и классифицировать конструктивные критерии, которые оказывают влияние на устойчивость к открыванию манипуляциями. Для других конструкций такие критические точки еще не могут быть указаны, однако после получения соответствующего опыта в испытаниях появится возможность разработать критерии для достаточной устойчивости к открыванию манипуляциями и в этом случае. При получении такой информации она будет учтена в дальнейших переработках настоящего стандарта.

Б.1 Ключевые сейфовые замки

Б.1.1 Общие положения

Механизм идентификации кода для рассматриваемого примера ключевых сейфовых замков работает следующим образом: стопорный элемент может войти в кодовый паз (канал) сувальды, если все сувальды расположены в соответствии с кодом сейфового замка. Для данного типа сейфовых замков устойчивость к открыванию манипуляциями зависит от определенных допусков на размеры и конструктивного исполнения каждой сувальды по отдельности, пакета сувальд и стопорных элементов.

Ключевые сейфовые замки классов А и В, которые соответствуют критериям, установленным в Б.1.2—Б.1.4, и конструктивным требованиям по Б.1.5, можно оценить как достаточно устойчивые к открыванию манипуляциями (см. таблицу 1 настоящего стандарта), поэтому испытание на оценку устойчивости к открыванию манипуляциями допускается не проводить.

Б.1.2 Зазор между стопорным элементом и кодовым каналом

Разность размеров между шириной кодового канала и шириной той части стопорного элемента, которая при разблокировке засова входит в кодовый паз сувальды, не должна превышать половины перемещения запирающей точки, которое вызывается кодирующим элементом. Поэтому

$$C \leq H/2, \quad (\text{Б.1})$$

где C — рассчитанный по приведенной формуле (Б.2) зазор между кодовым каналом и стопорным элементом;
 H — перемещение запирающей точки, которое вызывается кодирующим элементом (см. рисунок Б.1).

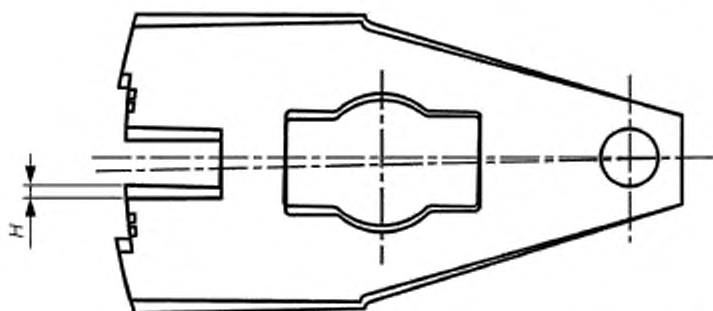


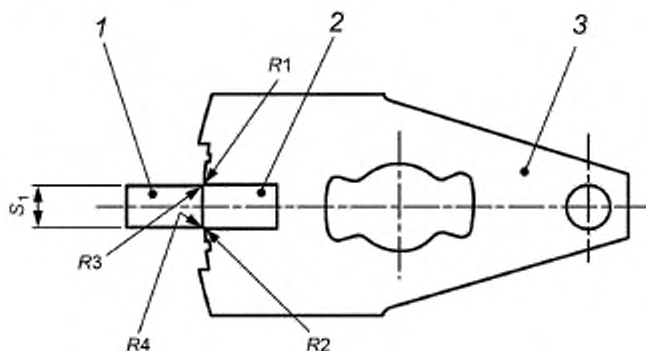
Рисунок Б.1 — Схематическое представление перемещения кодового канала при изменении кодового значения

С учетом радиусов запирающих кромок кодового канала и стопорного элемента (см. рисунок Б.2) зазор C рассчитывают следующим образом

$$C = S_2 - S_1 + 0,3 (R_1 + R_2 + R_3 + R_4), \quad (\text{Б.2})$$

где S_1 — минимальная ширина стопорного элемента, которая соответствует размерам, указанным на конструктивных чертежах изготовителя. Если у стопорного элемента нет однозначной ширины (она переменная), то S_1 необходимо измерять в том месте, где заканчиваются радиусы скругления кантов R_3 и R_4 ;

- S_2 — максимальная ширина кодового канала на окончаниях радиусов скруглений $R1$ и $R2$, которая соответствует размерам, указанным на чертежах изготовителя. Если стороны канала не параллельны, S_2 измеряют согласно рисунку Б.3;
- $R1$, $R2$, $R3$ и $R4$ — максимальные значения радиусов скруглений запирающих кромок кодового канала и стопорного элемента, которые соответствуют размерам, указанным на чертежах изготовителя.



1 — стопорный элемент; 2 — кодовый канал; 3 — сужалда

Рисунок Б.2 — Схематическое представление радиусов скруглений на входе кодового канала и передней стороне стопорного элемента

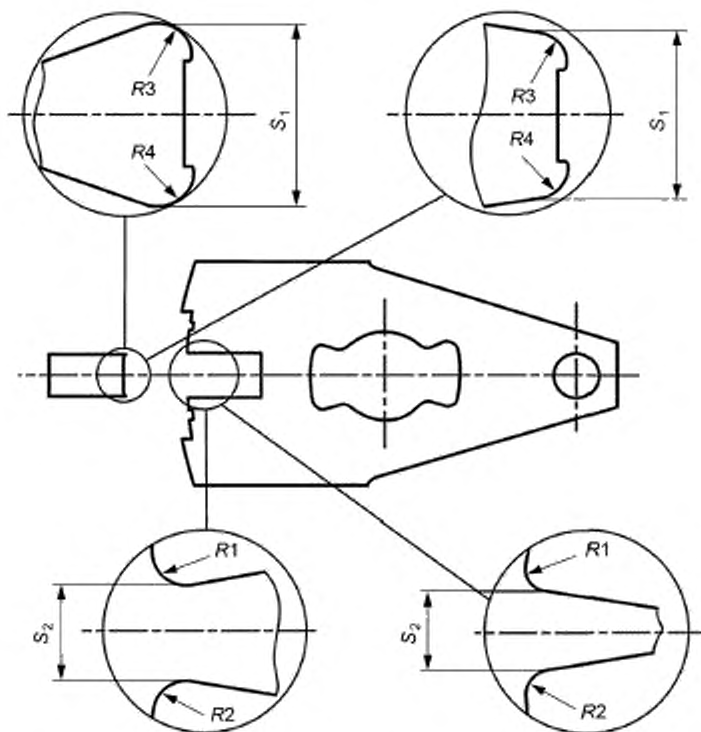


Рисунок Б.3 — Увеличенное представление радиусов скруглений на входе кодового канала и передней стороне стопорного элемента

Б.1.3 Стопорный элемент

Если стопорный элемент касается одной из сувальд, то зазор между стопорным элементом и другими сувальдами (см. рисунок Б.4) не должен превышать

$$L \leq L_c/50, \quad (\text{Б.3})$$

где L — максимальное расстояние между обращенной к пакету сувальд стороной стопорного элемента и передним краем одной из сувальд (это означает: между всеми частями переднего края той сувальды, которая может иметь контакт со стопорным элементом, кроме кодового канала и ложных кодовых каналов);

L_c — высота пакета сувальд.

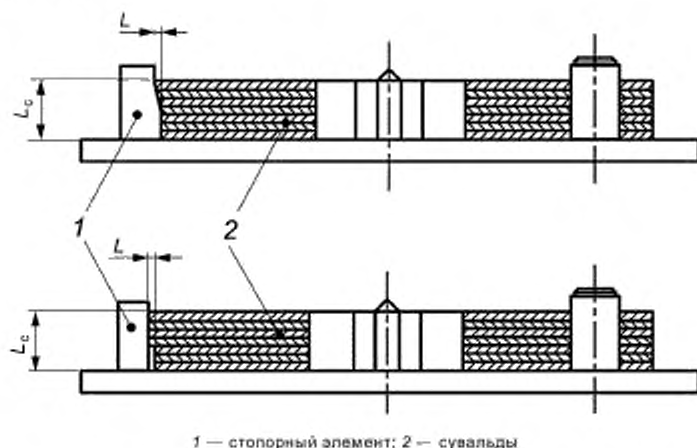


Рисунок Б.4 — Схематическое представление зазора между стопорным элементом и сувальдами

Б.1.4 Ложные кодовые пазы

Для ключевых сейфовых замков классов А и В сувальды должны иметь ложные каналы (см. рисунок Б.5). Для ключевых сейфовых замков класса В положение ложных кодовых пазов должно соответствовать положению кодового канала, а ширина — ширине кодового канала. Зазоры между стопорным элементом и кодовым каналом или, соответственно, между стопорным элементом и ложным кодовым каналом некоторых сувальд не должны различаться между собой.

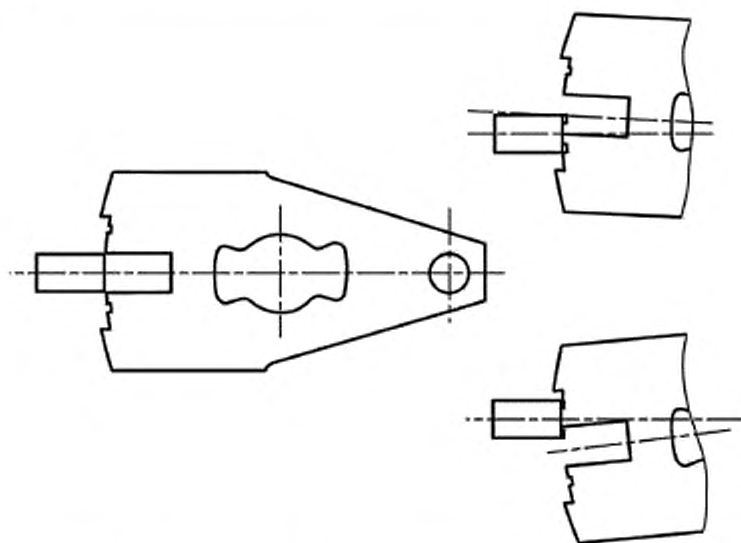


Рисунок Б.5 — Схематическое представление ложных кодовых каналов

Б.1.5 Другие конструкционные требования

Б.1.5.1 В ключевых сейфовых замках класса В — девять сувальд. Сувальдами двойного действия являются сувальды, которые должны быть подняты на определенную высоту, чтобы их кодовые каналы образовали одну линию со стопорным элементом. Если сувальды подняты слишком высоко или слишком низко, стопорный элемент и кодовые каналы не находятся на одной линии, сувальды препятствуют достаточному вхождению стопорного элемента в кодовый канал, засов не выдвигается.

Б.1.5.2 Площадь поперечного сечения замочной скважины не должна превышать 100 мм^2 .

Б.1.5.3 Должна быть исключена возможность получения информации о коде открывания по контуру сувальд или по перемещению, на которое могут быть подняты сувальды. Если это требование не выполняется, то посредством испытаний на открывание манипуляциями устанавливают, выполняются ли требования к ключевым сейфовым замкам классов А и В.

Б.2 Механические комбинационные сейфовые замки

Б.2.1 Общие положения

Механизм идентификации кода для рассматриваемого примера механических комбинационных сейфовых замков работает следующим образом: стопорный элемент может войти в кодовый канал комбинационного диска, если все комбинационные диски расположены в соответствии с кодом. Для данного типа механических комбинационных сейфовых замков устойчивость к открыванию манипуляциями зависит от определенных допусков на размеры и конструкционного исполнения комбинационных дисков, кодового канала и стопорного элемента.

Механические комбинационные сейфовые замки классов А и В, которые соответствуют установленным в Б.2.2 и Б.2.3 критериям, можно оценить как достаточно устойчивые к открыванию манипуляциями (см. таблицу 1), поэтому испытание на устойчивость к открыванию манипуляциями не требуется (см. 8.2.2).

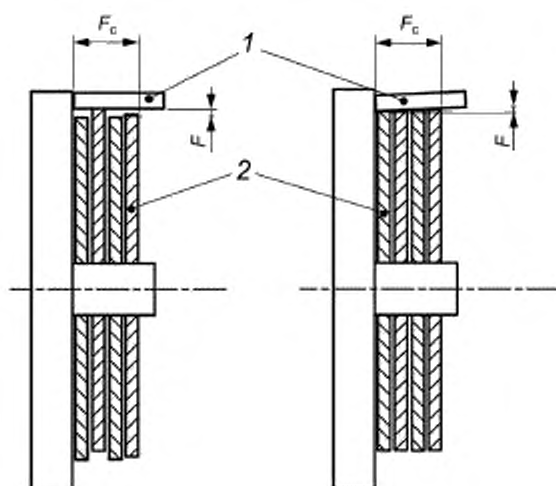
Б.2.2 Стопорный элемент

Б.2.2.1 Силу, с которой стопорный элемент воздействует на пакет дисков, необходимо измерить. Если усилие не превышает $0,35 \text{ Н}$, то расстояние между стопорным элементом и одним из комбинационных дисков, не должно превышать следующую величину

$$F \leq F_c / 50, \quad (\text{Б.4})$$

где F — расстояние между обращенной к дискам стороной стопорного элемента и наружным краем одного из комбинационных дисков, что означает весь периметр комбинационного диска за исключением кодового канала, с которым стопорный элемент может иметь контакт, если ему не препятствуют в этом другие комбинационные диски (см. рисунок Б.6);

F_c — высота пакета дисков.



1 — стопорный элемент; 2 — комбинационные диски

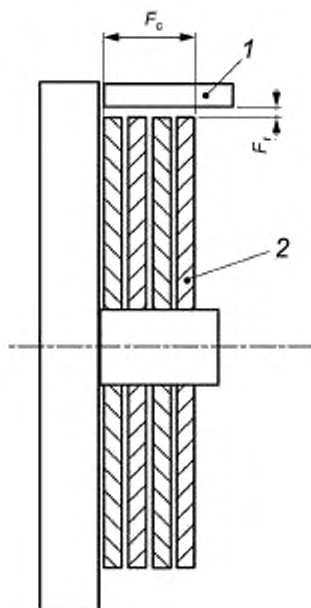
Рисунок Б.6 — Схематическое представление зазора между стопорным элементом и комбинационными дисками

Если сила, с которой стопорный элемент воздействует на пакет дисков, превышает 0,35 Н, то расстояние F до одного из комбинационных дисков не должно быть более 0,2 мм.

Б.2.3 Испытание на прочность

После проведения длительных испытаний (см. 8.3.1) расстояние F_r между поднятым до упора стопорным элементом, измеренное от обращенной к элементу стороны диска, и наружным краем комбинационного диска (см. рисунок Б.7) должно составлять

$$F_r \geq F_c/50. \quad (\text{Б.5})$$



1 — поднятый стопорный элемент; 2 — комбинационные диски

Рисунок Б.7 — Схематическое представление комбинационных дисков с поднятым стопорным элементом

**Приложение В
(обязательное)**

Декларация изготовителя (только для ключевых сейфовых замков)

Настоящим заявляем, что при изготовлении следующих ключевых сейфовых замков модели _____ на нашем предприятии-изготовителе _____ были предприняты следующие меры:

Изменение кода: была составлена таблица возможных комбинаций, на основе которой могут быть назначены используемые коды в количестве _____ штук. Гарантируем, что код может повторяться не ранее чем через _____ конструкционно-возможных кодов.

Требования

При выборе кода учитывались следующие ограничения:

- для расчета кода не использовалась фиксированная числовая последовательность или четкая схема;
- в ключевом сейфовом замке используется не более трех идентичных кодовых элементов из общего числа сувальд сейфового замка;
- в ключевом сейфовом замке используются максимум два расположенных рядом идентичных кодирующих элемента;
- перепад между максимальными и минимальными по размеру расположения кодового канала кодирующими элементами составляет более 60 % максимально возможного перепада, определенного конструкцией ключевого сейфового замка.

Маркировка сейфовых замков

При выборе маркировки ключевых сейфовых замков учитывалось следующее:

- на ключе не нанесены какие-либо буквы, цифры или прочие символы, с помощью которых можно определить код открывания;
- в документации, которая поставляется с ключевым сейфовым замком, отсутствует указание на код открывания.

Информация о месте применения ключевого сейфового замка

Предприняты меры для предотвращения получения сотрудником, непосредственно связанным с изготовлением ключевых сейфовых замков, информации о месте использования ключевого сейфового замка у конечного клиента.

Подпись _____

Фамилия _____

Место, дата _____

Должность на предприятии _____

**Приложение Г
(обязательное)**

Технические отклонения в таблицах 2 и 3 настоящего стандарта

Г.1 Технические отклонения в таблицах 2 и 3 настоящего стандарта приведены в таблицах Г.1 и Г.2

Таблица Г.1 — Технические отклонения от минимальных требований по устойчивости к электрическим и электромагнитным воздействиям при заданных условиях испытаний

Устойчивость к радиочастотным электромагнитным полям								Модификация		
								Метод испытания по нормативным документам государств, проголосовавших за принятие настоящего стандарта*		
	Класс сейфового замка	Состояние сейфового замка ¹⁾						Условия испытаний	Состояние сейфового замка ¹⁾	
	A	N ²⁾	O ²⁾	FS	FS	FS ²⁾	FS		O ²⁾	FS ²⁾
	B	N ²⁾	O	O ²⁾	FS	FS ²⁾	FS		O	O ²⁾
	C	N ²⁾	O	O	O ²⁾	FS ²⁾	FS		O	O ²⁾
	D	N ²⁾	O	O	O	O ²⁾	FS ²⁾		O	O ²⁾
								Степень жесткости	3	4 ³⁾
								Устойчивость к помехам по цепям питания, наведенным радиочастотными полями		
Условия испытания	Напряжение, В	3	10	10	10	10	10	Класс сейфового замка	Состояние сейфового замка ¹⁾	
	Частотный диапазон	от 150 кГц до 100 МГц (метод испытаний по EN 61000-4-6 [2])						A и B	O	FS ²⁾
	Напряженность поля, В/м	3	10	20	30	50 ³⁾	50 ⁴⁾			
	Частотный диапазон	от 80 кГц до 1 ГГц ⁵⁾ (метод испытаний по EN 61000-4-6 [2])						C и D	O ²⁾	FS
								Степень жесткости	3	3

Окончание таблицы Г.1

Устойчивость к электростатическому разряду, быстрым переходным процессам и импульсному напряжению высокой энергии								
	Класс сейфового замка	Состояние сейфового замка ¹⁾				Класс сейфового замка	Состояние сейфового замка ¹⁾	
		A—D	N	O			FS	A—D
Степень жесткости	EN 61000-4-2 [3]	3	4	—	Степень жесткости	Электростатический разряд	4	—
	EN 61000-4-4 [4]	3	—	4		Быстрые переходные процессы	—	4
	EN 61000-4-5 [5]	3	—	4		Импульсы напряжения высокой энергии	—	4
<p>* В Российской Федерации по ГОСТ Р 50009.</p> <p>1) N — нормальное состояние; O — работоспособное состояние; FS — неисправное состояние.</p> <p>2) Обозначает состояние сейфового замка, которое должно быть проверено.</p> <p>3) Максимальное значение, которое может обеспечить обычное испытательное оборудование.</p> <p>Примечание — Частотный диапазон от 200 МГц до 2 ГГц.</p> <p>4) Значение должно быть повышено до 100 В/м при наличии соответствующего испытательного оборудования.</p> <p>5) EN 50130-4 [6] и EN 61000-4-2 [3] покрывают диапазон до 1 ГГц. Если есть возможность выполнения условий стандарта EN 50130-4 [6], это значение необходимо увеличить до 2 ГГц.</p>								

Таблица Г.2 — Технические отклонения от физических воздействий внешней среды

Класс сейфового замка	Ускорение (пиковое значение), g	Скорость изменения частоты, октава/мин	Частотный диапазон, Гц	—
A	1	3	от 10 до 150	
B	1	2		
C	2	2		
D	2	1		
Модификация				
Устойчивость к вибрации (Метод тестирования по ГОСТ 28203 длительный с качанием частоты)				
Класс сейфового замка	Ускорение, m/c^2	—	Диапазон частот, Гц	Цикл
A и B	9,81	—	От 10 до 150	10
C и D	19,62	—		

Библиография

- [1] ИСО 6988:1985 Металлические и другие неорганические покрытия. Испытания двуокисью серы с общей конденсацией влаги
- [2] EN 61000-4-6:2014/AC:2015 Электромагнитная совместимость. Часть 4-6. Методики испытаний и измерений. Защищенность от помех по цепи питания, наведенных радиочастотными полями
- [3] EN 61000-4-2:1995 Электромагнитная совместимость. Часть 4-2. Методики испытаний и измерений. Испытание на невосприимчивость к электростатическому разряду
- [4] EN 61000-4-4: 2012 Электромагнитная совместимость. Часть 4-4. Методы испытаний и измерений. Испытание на невосприимчивость к быстрым переходным процессам и всплескам
- [5] EN 61000-4-5: 2014 Электромагнитная совместимость. Часть 4-5. Методы испытаний и измерений. Испытание на устойчивость к перенапряжениям
- [6] EN 50130-4:2011/A1:2014 Системы тревожной сигнализации. Часть 4. Электромагнитная совместимость. Стандарт на родственную продукцию. Требования помехоустойчивости для компонентов общественных систем контроля доступа, видеонаблюдения и тревожной сигнализации при пожаре, взломе и ограблении

УДК 683.33: 006.354

МКС 13.310

У07

Ключевые слова: сейфовый замок, технические требования, методы испытаний, классификация, ключ, код, носитель кодовой информации, устойчивость, безопасность, взлом, манипуляция, несанкционированное открывание, условная единица устойчивости, базовое значение инструмента

БЗ 11—2016/1

Редактор *Л.И. Нахимова*
Технический редактор *В.Н. Прусакова*
Корректор *Е.Р. Ароян*
Компьютерная верстка *Л.В. Софейчук*

Сдано в набор 26.01.2018. Подписано в печать 06.03.2018. Формат 60×84¹/₈. Гарнитура Ариал.
Усл. печ. л. 4,19. Уч.-изд. л. 3,79. Тираж 21 экз. Зак. 282.

Подготовлено на основе электронной версии, предоставленной разработчиком стандарта

ИД «Юриспруденция», 115419, Москва, ул. Орджоникидзе, 11
www.jurisdat.ru y-book@mail.ru

Издано и отлечтано во ФГУП «СТАНДАРТИНФОРМ», 123001, Москва, Гранатный пер., 4.
www.gostinfo.ru info@gostinfo.ru