
МЕЖГОСУДАРСТВЕННЫЙ СОВЕТ ПО СТАНДАРТИЗАЦИИ, МЕТРОЛОГИИ И СЕРТИФИКАЦИИ
(МГС)
INTERSTATE COUNCIL FOR STANDARDIZATION, METROLOGY AND CERTIFICATION
(ISC)

МЕЖГОСУДАРСТВЕННЫЙ
СТАНДАРТ

ГОСТ
ISO 18613—
2017

ПОДДОНЫ ДЛЯ РАЗМЕЩЕНИЯ ГРУЗОВ

Ремонт плоских деревянных поддонов

(ISO 18613:2014, Pallets for materials handling – Repair of flat wooden pallets, IDT)

Издание официальное



Москва
Стандартинформ
2018

Предисловие

Цели, основные принципы и основной порядок проведения работ по межгосударственной стандартизации установлены в ГОСТ 1.0—2015 «Межгосударственная система стандартизации. Основные положения» и ГОСТ 1.2—2015 «Межгосударственная система стандартизации. Стандарты межгосударственные, правила и рекомендации по межгосударственной стандартизации. Правила разработки, принятия, обновления и отмены»

Сведения о стандарте

1 ПОДГОТОВЛЕН Техническим комитетом по стандартизации ТК 223 «Упаковка» на основе официального перевода на русский язык англоязычной версии указанного в пункте 5 международного стандарта, который выполнен Техническим комитетом по стандартизации ТК 223 «Упаковка»

2 ВНЕСЕН Федеральным агентством по техническому регулированию и метрологии

3 ПРИНЯТ Межгосударственным советом по стандартизации, метрологии и сертификации (протокол от 25 сентября 2017 г. № 103-П)

За принятие проголосовали:

Краткое наименование страны по МК (ИСО 3166) 004—97	Код страны по МК (ИСО 3166) 004—97	Сокращенное наименование национального органа по стандартизации
Армения	AM	Минэкономики Республики Армения
Беларусь	BY	Госстандарт Республики Беларусь
Казахстан	KZ	Госстандарт Республики Казахстан
Киргизия	KG	Кыргызстандарт
Россия	RU	Росстандарт
Узбекистан	UZ	Узстандарт
Украина	UA	Минэкономразвития Украины

4 Приказом Федерального агентства по техническому регулированию и метрологии от 9 февраля 2018 г. № 63-ст межгосударственный стандарт ГОСТ ISO 18613—2017 введен в действие в качестве национального стандарта Российской Федерации с 1 октября 2018 г.

5 Настоящий стандарт идентичен международному стандарту ISO 18613:2014 «Поддоны для погрузочно-разгрузочных работ. Ремонт плоских деревянных поддонов» (ISO 18613:2014 «Pallets for materials handling — Repair of flat wooden pallets», IDT).

Международный стандарт ISO 18613:2014 разработан Техническим комитетом ISO/ТК 51 «Поддоны для пакетной перевозки грузов».

Наименование стандарта изменено относительно наименования указанного стандарта для приведения в соответствие с ГОСТ 1.5 (подраздел 3.6).

При применении настоящего стандарта рекомендуется использовать вместо ссылочных международных (европейских) стандартов соответствующие им межгосударственные стандарты, сведения о которых приведены в дополнительном приложении ДА.

6 ВВЕДЕН ВПЕРВЫЕ

Информация об изменениях к настоящему стандарту публикуется в ежегодном информационном указателе «Национальные стандарты», а текст изменений и поправок — в ежемесячном информационном указателе «Национальные стандарты». В случае пересмотра (замены) или отмены настоящего стандарта соответствующее уведомление будет опубликовано в ежемесячном информационном указателе «Национальные стандарты». Соответствующая информация, уведомление и тексты размещаются также в информационной системе общего пользования — на официальном сайте Федерального агентства по техническому регулированию и метрологии в сети Интернет (www.gost.ru)

Содержание

1 Область применения.....	1
2 Нормативные ссылки.....	1
3 Термины и определения.....	1
4 Дефекты и критерии повреждений.....	2
4.1 Основной критерий.....	2
4.2 Прочность соединений гвоздями.....	2
4.3 Осмотр.....	2
4.4 Основные условия для признания поддона непригодным для использования.....	2
5 Ремонт.....	2
5.1 Общие положения.....	2
5.2 Ремонт поддонов, изготовленных по установленным техническим требованиям.....	3
5.3 Ремонт поддонов, технические условия на которые отсутствуют.....	3
5.4 Маркировка.....	4
5.5 Окончательная проверка отремонтированных поддонов.....	4
6 Переработка и утилизация.....	4
Приложение А (справочное) Дефекты и повреждения, при которых четырехзаходный поддон с шашками непригоден для использования.....	6
Приложение В (справочное) Дефекты и повреждения, при которых поддон с нижним настилом по периметру непригоден для использования.....	7
Приложение С (справочное) Дефекты и повреждения, при которых двухзаходный поддон с продольными брусками (опорами) непригоден для использования.....	8
Приложение D (справочное) Дефекты и повреждения, при которых частично четырехзаходный поддон непригоден для использования.....	9
Приложение E (обязательное) Соединительные металлические пластины для ремонта продольных брусков (опор) с выемками.....	10
Приложение F (справочное) Ремонт поддонов, технические требования на которые не установлены.....	12
Приложение G (справочное) Требования соблюдения точности размеров и допустимые отклонения размеров для отремонтированных поддонов (например, для использования в некоторых автоматизированных системах погрузочно-разгрузочных работ).....	13
Приложение ДА (справочное) Сведения о соответствии ссылочных международных (европейских) стандартов межгосударственным стандартам.....	14
Библиография.....	15

ПОДДОНЫ ДЛЯ РАЗМЕЩЕНИЯ ГРУЗОВ

Ремонт плоских деревянных поддонов

Pallets for materials handling. Repair of flat wooden pallets

Дата введения — 2018—10—01

1 Область применения

Настоящий стандарт устанавливает максимально допустимые дефекты и повреждения плоских поддонов, при наличии которых поддон не требует ремонта, а также устанавливает минимальные признаки, при которых ремонт необходим.

Настоящий стандарт распространяется на плоские деревянные поддоны, отремонтированные с применением деталей на основе древесины.

Примечание — В стандарте установлены максимально допустимые дефекты и повреждения поддонов, в приложениях А—D приведены примеры дефектов и повреждений, при которых поддоны непригодны для использования. Для других типов поддонов устанавливают другие критерии. Необходимость ремонта резервных и арендуемых поддонов контролируют их пользователи или владельцы и она может быть предметом лицензии.

2 Нормативные ссылки

При применении настоящего стандарта необходимы следующие ссылочные документы. Для датированной ссылки применяют только указанные издания ссылочных документов.

Для недатированных ссылок применяют последнее издание ссылочного документа, включая все изменения:

ISO 445, Pallets for materials handling — Vocabulary (Поддоны для перевозки и перегрузки. Словарь)

ISO 15629, Pallets for materials handling — Quality of fasteners for assembly of new and repair of used flat wooden pallets (Поддоны для перевозки и погрузки — разгрузки. Качество крепежных средств для сборки новых и ремонта используемых плоских деревянных поддонов)

EN 1087-1:1994, Particleboards — Determination of moisture resistance — Boil test (Плиты древесностружечные. Определение влагостойкости. Испытания в кипящей воде)

3 Термины и определения

В настоящем стандарте использованы термины и определения, приведенные в стандарте ISO 445, а также следующие:

3.1 **доска** (board): Деталь верхнего или нижнего настила или поперечная.

3.2 **доска настила** (deck board): Деталь верхнего или нижнего настила.

3.3 **доска нижнего настила** (bottom deck board): Деталь нижнего настила.

3.4 **поперечная доска** (stringer board): Горизонтальная деталь, связывающая шашки и доски настила.

3.5 **продольные брусья или опоры** (stringers or bearers). Сплошные продольные детали под верхним настилом или между верхним и нижним настилами, которые образуют проемы для прохода вил погрузчика или вилочной тележки.

4 Дефекты и критерии повреждений

4.1 Основной критерий

Основным критерием непригодности поддона является состояние поддона, при котором его нельзя считать прочным и при котором любые операции с ним могут представлять опасность для людей и груза (см. приложения A—D).

4.2 Прочность соединений гвоздями

Прочность соединений гвоздями является одним из основных эксплуатационных показателей поддонов.

4.3 Осмотр

Перед проведением любых погрузочно-разгрузочных операций порожние и нагруженные поддоны осматривают.

4.4 Основные условия для признания поддона непригодным для использования

Основными условиями, при которых поддон считают непригодным для использования, являются следующие:

- a) отсутствие одной доски настила или она поломана наискосок или поперек;
- b) отсутствие одной шашки, продольного бруса (опоры) или поперечной доски, или наличие неисправных дефектов перечисленных элементов;
- c) отсутствие древесины на досках настила настолько, что на одной из досок видны стержни двух или более гвоздей, или более чем на двух досках видны стержни одного или нескольких гвоздей, а также отсутствие древесины более $\frac{1}{4}$ ширины доски и $\frac{1}{4}$ ее длины. Отсутствует древесина на доске настила между шашками более $\frac{1}{4}$ ширины доски;
- d) наличие трещин на досках настила размером более $\frac{1}{2}$ ширины или длины доски, которые нельзя надежно скрепить гвоздями;
- e) отсутствие древесины на выступах поддонов, на внутренних сторонах досок настила не более $\frac{1}{2}$ длины выступа;
- f) отсутствие древесины на шашках, продольных брусьях (опорах) или поперечных досках настолько, что видны стержни более одного гвоздя в любом месте соединения;
- g) в зависимости от назначения, различают загрязненный или инфицированный поддон. Если есть какие-либо сомнения относительно природы инфекции, необходимо обеспечить ее идентификацию и последующее обезвреживание;
- h) бывшие в употреблении поддоны с незначительными повреждениями или ослабленными соединениями в сочетании с плохим внешним видом при совокупности дефектов могут быть непригодными, если их рассматривать в целом;
- i) некачественно изготовленные поддоны. Поддоны, в состав которых входят материалы или детали, бывшие в употреблении;
- j) детали, пораженные гнилью, которая может отрицательно влиять на их механические характеристики;
- k) трещины на полную ширину любой длины в выемках продольных брусьев (опор).

Примечание — Рекомендуется обратить внимание на положения, изложенные в брошюре UIC — Leaflet 435-4 (2010) «Ремонт европейских плоских поддонов и европейских ящичных поддонов».

5 Ремонт

5.1 Общие положения

Детали с неприемлемыми дефектами или повреждениями удаляют и заменяют новыми, или используемыми повторно, изготовленными из цельного куска древесины.

5.1.1 Шашки из древесно-стружечных плит

Шашки из древесно-стружечных плит должны соответствовать требованиям стандарта EN 1087-1. Плотность ДСП должна быть не менее 580 кг/м³.

5.1.2 Доски нижнего настила

Торцевые кромки досок нижнего настила и углы поддона должны быть скошены, если это требуется.

5.1.3 Головки гвоздей

Головки гвоздей должны быть утоплены (скрыты), чтобы нельзя было зацепиться за верхнюю часть головки.

5.2 Ремонт поддонов, изготовленных по установленным техническим требованиям

Детали поддона, используемые для замены, могут быть изготовлены из новых или повторно используемых материалов. Детали должны соответствовать техническим требованиям на поддон и требованиям к его ремонту, изложенным в соответствующих стандартах. Повторно используемые детали должны соответствовать всем требованиям, предусмотренным для новых деталей поддона. Не допускаются трещины или частичное отсутствие древесины в повторно используемых деталях. Используемые гвозди и готовый отремонтированный поддон должны соответствовать техническим требованиям на поддоны конкретного вида.

Примечание — Требования к ремонту могут отличаться от требований, предусмотренных для нового поддона. Конкретные требования оговаривают в контракте.

Поддоны, непригодные для использования ремонтируют или утилизируют, при этом должны соблюдаться требования по маркировке, указанные в 5.4.

5.3 Ремонт поддонов, технические условия на которые отсутствуют

Если технические условия на поддон отсутствуют, для ремонта поддонов применяют детали тех же размеров и того же качества, что и детали, подлежащие замене.

Используемые для замены детали могут быть изготовлены из новых или повторно используемых материалов. Детали должны соответствовать требованиям, приведенным в 5.3.3. Большое количество отверстий от гвоздей может ослабить деталь.

5.3.1 Допустимые отклонения по размерам

Основные максимально допустимые отклонения от исходных размеров поддонов, технические условия на которые отсутствуют, приведены в таблице 1.

Таблица 1 — Основные максимально допустимые отклонения от исходных размеров для поддонов, технические условия на которые отсутствуют

Параметр	Допустимое отклонение, мм
Длина	+ 8 / - 8
Ширина	+ 8 / - 8
Общая высота	+ 10 / - 10
Разность длин диагоналей	+ 10 / - 10
Плоскостность	В пределах 10
Поворот шашек	Не допускается выступ
Зазоры между досками верхнего настила	Не более 65
Положение крайних досок настила относительно края	+ 0 / - 5
Положение внутренних досок настила относительно центральной линии	+ 2,5 / - 2,5
Положение поперечных досок настила относительно центральной линии	+ 2,5 / - 2,5
Положение продольных брусьев (опор) относительно центральной линии	+ 5 / - 5
Стыковые соединения	Не более 5
Глубина скрытых отверстий для гвоздей	- 1 / - 5

Примечание — Плоскостность верхних и нижних настилов поддонов должна быть такой, чтобы максимальное отклонение по прямой линии от угла до угла находилось в пределах 6 мм. Допускается устанавливать другие требования к точности соблюдения размеров. В приложении G приведен пример требований по соблюдению точности размеров.

5.3.2 Сборка поддонов

5.3.2.1 Общие положения

Для сборки поддонов должны использоваться крепежные элементы, обладающие характеристиками, приведенными в приложении А и в ISO 15629. Технические характеристики гвоздей должны удовлетворять требованиям, предъявляемым к соответствующим поддонам.

5.3.2.2 Соединения досок с шашками или продольными брусьями (опорами)

Для соединения досок с шашками или продольными брусьями (опорами) применяют крученые гвозди, выпуклые гвозди, кольцевые гвозди (длина гвоздей зависит от толщины деталей). Глубина проникновения гвоздя в шашку или продольный брус (опору) должна быть не менее 35 мм.

5.3.2.3 Соединения досок настила с поперечными досками

Для соединения досок настила с поперечными досками применяют крученые (винтовые), выпуклые, кольцевые (ершенные) гвозди и другие виды гвоздей, обеспечивающие прочность соединения. Длина гвоздей зависит от суммарной толщины поперечных досок и досок настила. Если гвоздь не заклепочный, не допускается, чтобы он выходил наружу с нижней стороны поперечной доски. Заклепочный гвоздь должен иметь размер заклепки 10 мм.

Допускается использовать простые гвозди, если они заклепочные.

5.3.2.4 Расположение и количество гвоздей, используемых в соединении

Количество гвоздей в соединении и их надлежащее расположение должны соответствовать структуре нового (первоначального) поддона. Гвозди должны располагаться не ближе чем на 15 мм от торца или от бокового края доски.

5.3.2.5 Ремонт продольных брусьев (опор) с выемками

Для ремонта трещин на полную ширину в продольных брусьях (опорах) с выемками в четырехзаточных поддонах используют металлическую пластину в соответствии с приложением Е.

5.3.3 Детали

Максимально допустимые отклонения размеров деталей приведены в таблице 2.

Т а б л и ц а 2 — Максимально допустимые отклонения размеров деталей

Параметр	Допустимое отклонение, мм
Толщина поперечных досок и досок настила	+ 2 / - 2
Ширина доски настила	+ 10 / - 10
Длина поперечных досок и досок настила	+ 5 / - 10
Высота шашек или продольных брусьев (опор)	+ 2 / - 2
Длина или ширина шашек или продольных брусьев (опор)	+ 5 / - 5

5.4 Маркировка

Маркировку поддонов, прошедших ремонт, определяет компетентный государственный орган, при этом для идентификации таких поддонов может быть использовано клеймо, идентификационная табличка или ярлык.

Фитосанитарная маркировка должна соответствовать стандарту ISPM 15.

5.5 Окончательная проверка отремонтированных поддонов

Размеры поддонов должны соответствовать общим требованиям точности размеров и минимальных размеров просветов, все соединения должны быть скреплены с применением надлежащего количества гвоздей.

Отремонтированные поддоны должны соответствовать техническим и функциональным требованиям для предполагаемого использования. Проверку поддонов, технические требования на которые установлены, проводят компетентные органы.

6 Переработка и утилизация

Поддоны, которые не могут быть отремонтированы для повторного использования в соответствии с заданными техническими требованиями, должны быть утилизированы.

Примечание 1 — После удаления маркировки в отношении некоторых поддонов допускается ограничение применения.

Примечание 2 — Детали в надлежащем состоянии могут быть использованы в качестве деталей для замены.

Примечание 3 — Другие способы утилизации предполагают измельчение, компостирование или сжигание.

Приложение А
(справочное)

Дефекты и повреждения, при которых четырехзаходный поддон с шашками непригоден для использования

А.1 Критерии невозможности дальнейшего использования четырехзаходного поддона с шашками (см. рисунок А.1)

- 1) недостающая или поломанная доска верхнего или нижнего настила или поперечная доска;
- 2) на крайних досках верхнего или нижнего настила отсутствует древесина настолько, что на одной из досок видны стержни двух или более гвоздей, или более чем на двух досках настила и поперечных досках видны стержни одного или нескольких гвоздей;
- 3) отсутствует шашка или она поломана или расщеплена так, что видны стержни более одного гвоздя.

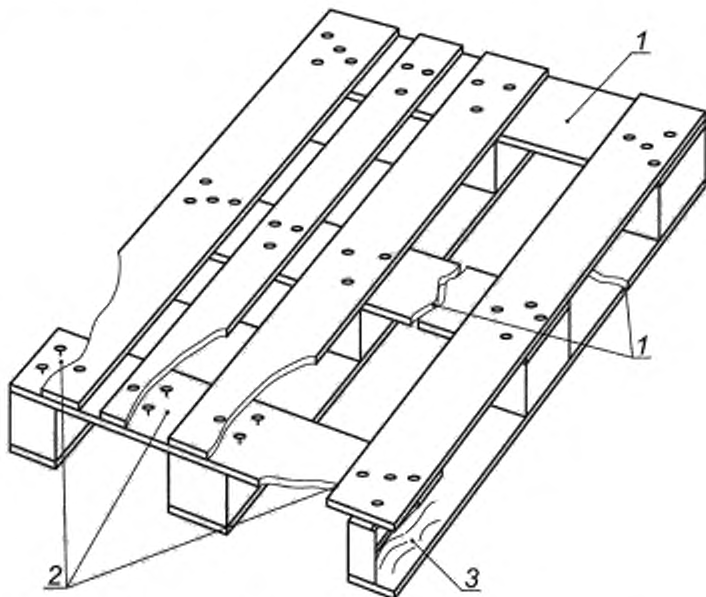


Рисунок А.1 — Пример четырехзаходного поддона с шашками непригодного для использования

А.2 Другие дефекты и повреждения, при которых четырехзаходный поддон с шашками непригоден для использования

- i) необходимая маркировка, указанная в технических условиях, отсутствует или неразборчива;
- ii) использованы неподходящие детали (тонкие, узкие или короткие доски или шашки);
- iii) состояние поддона в целом настолько плохое, что не может гарантировать требуемую грузоподъемность (гнилые доски или несколько трещин на досках или шашках), что обуславливает риск повреждения груза.

Приложение В
(справочное)

Дефекты и повреждения, при которых поддон с нижним настилом по периметру непригоден для использования

В.1 Критерии невозможности дальнейшего использования поддона с нижним настилом по периметру (см. рисунок В.1)

- 1) недостающая или поломанная доска верхнего или нижнего настила или поперечная доска;
- 2) поломанная доска верхнего или нижнего настила или поперечная доска;
- 3) на доске верхнего или нижнего настила или на поперечной доске отсутствует древесина на $\frac{1}{4}$ ширины доски;
- 4) на доске верхнего или нижнего настила или на поперечной доске между двумя шашками отсутствует древесина более $\frac{1}{4}$ ширины доски или настолько, что видны гвозди;
- 5) трещины на досках верхнего или нижнего настила более чем на $\frac{1}{2}$ ширины или длины доски;
- 6) отсутствует шашка;
- 7) на шашке отсутствует древесина или имеются трещины длиной более $\frac{1}{2}$ ширины или высоты шашки;
- 8) шашка повернута более чем на 30° ;
- 9) головки и острия гвоздей выступают из досок.

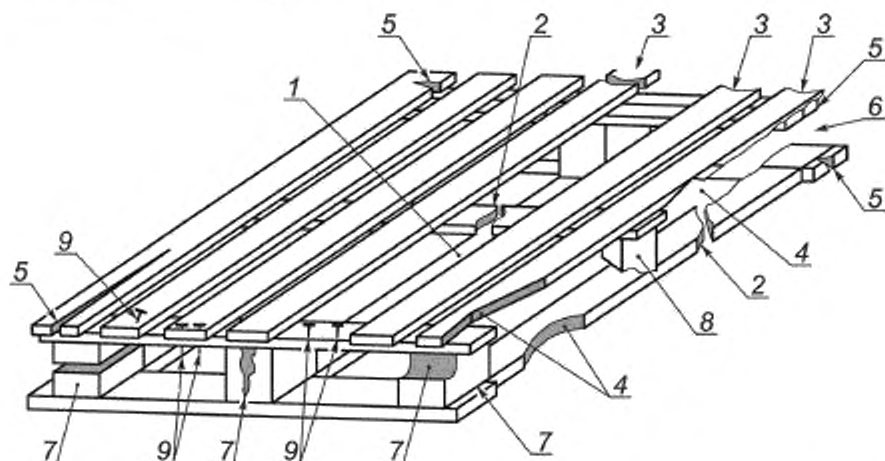


Рисунок В.1 — Критерии неприемлемости использования поддона с нижним настилом по периметру

В.2 Другие дефекты и повреждения, при которых поддон с нижним настилом по периметру непригоден для использования

- i) необходимая маркировка, указанная в технических условиях, отсутствует или неразборчива;
- ii) использованы неподходящие детали (тонкие, узкие или короткие доски или шашки);
- iii) состояние поддона в целом настолько плохое, что не может гарантировать требуемую грузоподъемность (гнилые доски или несколько трещин на досках или шашках), что обуславливает риск повреждения груза.

Приложение С
(справочное)

Дефекты и повреждения, при которых двухзаходный поддон с продольными брусьями (опорами) непригоден для использования

С.1 Критерии невозможности дальнейшего использования двухзаходного поддона с продольными брусьями (опорами) (см. рисунок С.1)

- 1) недостающая или сломанная доска верхнего или нижнего настила;
- 2) на крайних досках верхнего настила отсутствует древесина настолько, что на одной доске видны стержни двух или более гвоздей или более чем на двух досках верхнего настила видны стержни одного или нескольких гвоздей. Отсутствует древесина на доске верхнего или нижнего настила длиной более $\frac{1}{4}$ ширины на $\frac{1}{4}$ ее длины;
- 3) трещины на досках верхнего или нижнего настила более чем на $\frac{1}{2}$ ширины или длины доски;
- 4) отсутствует продольный брус (опора) или он сломан или расщеплен так, что видны стержни более одного гвоздя;
- 5) на продольном бруссе (опоре) отсутствует древесина или имеются трещины более чем на $\frac{1}{2}$ его высоты.

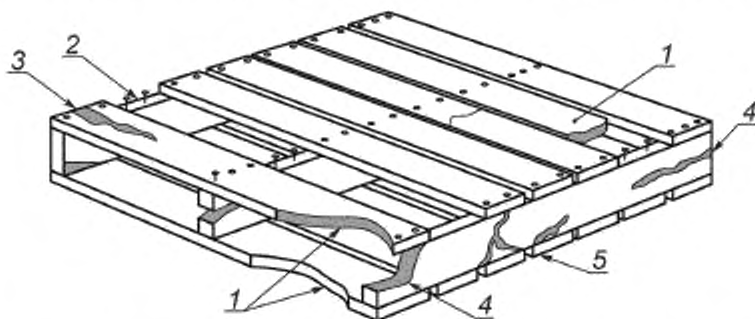


Рисунок С.1 — Критерии невозможности дальнейшего использования двухзаходного поддона с продольными брусьями (опорами)

С.2 Другие дефекты и повреждения, при которых двухзаходный поддон с продольными брусьями (опорами) непригоден для использования

- i) на продольном бруссе (опоре) имеются трещины по всей длине;
- ii) головки или острия гвоздей выступают из досок;
- iii) необходимая маркировка, указанная в технических условиях, отсутствует или неразборчива;
- iv) использованы неподходящие детали (доски или продольные брусья (опоры) тонкие, узкие или короткие;
- v) состояние поддона в целом настолько плохое, что не может гарантировать требуемую грузоподъемность (гнилые доски или несколько трещин на досках или продольных брусьях (опорах), что обуславливает риск повреждения груза.

Приложение D
(справочное)

Дефекты и повреждения, при которых частично четырехзаходный поддон непригоден для использования

D.1 Критерии невозможности дальнейшего использования частично четырехзаходного поддона (см. рисунок D.1)

- 1) недостающая или сломанная доска верхнего или нижнего настила;
- 2) на крайних досках верхнего или нижнего настила отсутствует древесина настолько, что на одной доске видны стержни двух или более гвоздей или более чем на двух досках верхнего или нижнего настила видны стержни одного или нескольких гвоздей. Отсутствует древесина на доске верхнего или нижнего настила более $\frac{1}{4}$ ширины на $\frac{1}{4}$ ее длины;
- 3) трещины на досках верхнего или нижнего настила более $\frac{1}{2}$ ширины или длины доски;
- 4) отсутствует продольный брус (опора) или он сломан или расщеплен так, что видны стержни более одного гвоздя;
- 5) на продольном брусе (опоре) отсутствует древесина или имеются трещины более $\frac{1}{4}$ его высоты;
- 6) на продольном брусе (опоре) с выемками имеются трещины по всей длине с внутреннего края выемки;
- 7) головка или острие гвоздя выступает из досок.

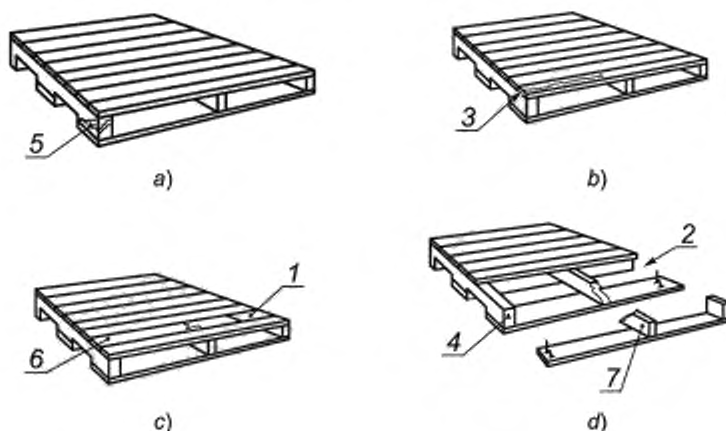


Рисунок D.1 — Критерии невозможности дальнейшего использования частично четырехзаходного поддона

D.2 Другие дефекты и повреждения, при которых частично четырехзаходный поддон непригоден для использования

- i) необходимая маркировка, указанная в технической документации, отсутствует или неразборчива;
- ii) использованы неподходящие детали (доски настила или продольные брусья (опоры)) тонкие, узкие или короткие;
- iii) состояние поддона в целом настолько плохое, что не может гарантировать требуемую грузоподъемность (гнилые доски или несколько трещин на досках или продольных брусьях (опорах)), что обуславливает риск повреждения груза.

Приложение Е
(обязательное)

**Соединительные металлические пластины для ремонта продольных брусьев (опор)
с выемками**

Е.1 Общие положения

Е.1.1 Минимальные требования к техническим характеристикам пластины

Ремонт с использованием металлических соединительных пластин должен соответствовать приведенным ниже требованиям в отношении размера, материала и покрытия пластин, зубцов на них и прикреплении пластин (см. рисунок Е.1).

Е.1.2 Размер

Длина или ширина пластины должна быть не менее 70 мм, а ее площадь, рассчитанная по наружным размерам — не менее 7100 мм².

Е.1.3 Материал

Пластина должна быть изготовлена из листовой стали без покрытия минимальной заданной толщиной 0,90 мм с допуском $\pm 0,15$ мм.

Е.1.4 Покрытие

Пластина должна быть оцинкована горячим способом.

Е.1.5 Зубцы

На пластине должно быть не менее четырех зубцов на площади 645 мм², рассчитанной по наружным размерам пластины. Высота зубцов должна быть не менее 8,0 мм, исключая толщину пластины.

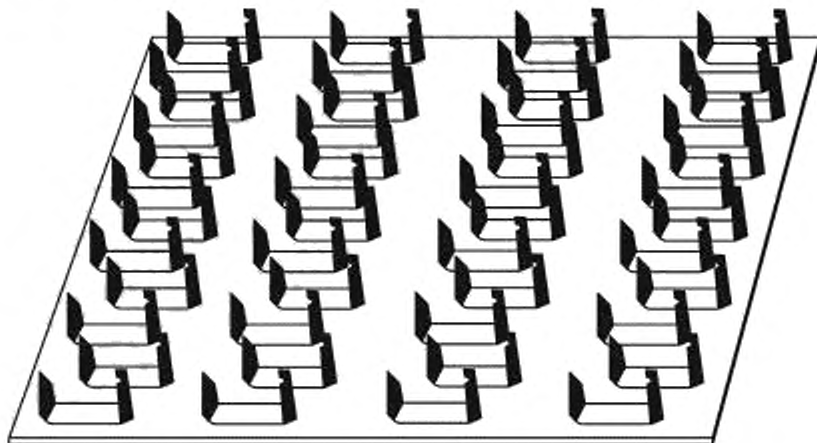


Рисунок Е.1 — Соединительная металлическая пластина

Е.2 Прикрепление металлических пластин

Е.2.1 Общие положения

Любые вертикальные трещины и повреждения (трещины у больших сучков) над выемками продольных брусьев ремонту не подлежат (см. рисунок Е.2).

Е.2.2 Прикрепление пластин к поддону

Пластины прикрепляют к поддону, прилагая усилие механическим, гидравлическим или пневматическим способом с использованием оборудования, предназначенного для этих целей.

Е.2.3 Минимальное количество пластин, которое нужно прикрепить

Для ремонта необходимо использовать не менее двух пластин. Пластины накладывают друг напротив друга по обеим сторонам продольного бруса заподлицо с поверхностью древесины. Затем пластины выравнивают таким образом, чтобы они не выступали за торцы или края продольного бруса (опоры) и чтобы края пластины были примерно параллельны торцам или краям продольного бруса (опоры). Все зубцы пластины должны быть вдавлены в древесину. Для ремонта трещин длиной более 200 мм следует использовать четыре пластины.

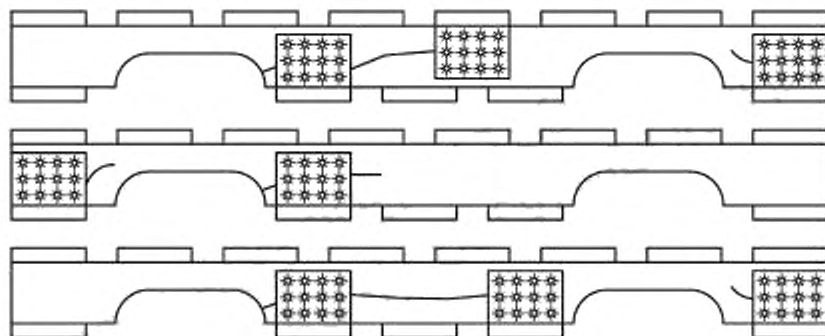


Рисунок E.2 — Прикрепление соединительных металлических пластин

Приложение F
(справочное)

Ремонт поддонов, технические требования на которые не установлены

F.1 Меры по ремонту

Действия, выполняемые при ремонте поддонов, технические требования на которые не установлены, приведены в таблице F.1.

Т а б л и ц а F.1

Объект	Тип дефекта	Действие
Поддон в целом	Неподходящие детали	Заменить детали
Поддон в целом	Плохое состояние поддона в целом	Не подлежит ремонту
Доски	Отсутствует доска настила	Установить деталь
Доски	Доска поломана наискосок или поперек	Заменить деталь
Доски	Отсутствует древесина на торцах досок: - крайних досках - на других досках настила	Заменить деталь Оставить без изменения
Доски	Отсутствует древесина: - более чем на $\frac{1}{4}$ ширины доски настила - менее чем на $\frac{1}{4}$ ширины доски настила	Заменить деталь Прибить заново, если это необходимо
Шашки и опоры	Отсутствует шашка или продольный брус (опора)	Установить деталь
Шашки и продольные брусья (опоры)	Отсутствует древесина или трещина на шашке более чем на $\frac{1}{2}$ ее ширины или высоты - продольный брус расщеплен поперек по ширине	Заменить шашку Заменить деталь или наложить пластины в соответствующих местах по обеим сторонам продольного бруса (опоры)
Шашки и продольные брусья (опоры)	Шашка повернута - более чем на 30° - менее чем на 30°	Выровнять, прибить заново Прибить вновь
Гвозди	Головки и острия гвоздей выступают из досок Недостающие гвозди Разошедшиеся соединения	Загнуть Вбить недостающие гвозди Прибить вновь

Приложение G
(справочное)

Требования соблюдения точности размеров и допустимые отклонения размеров для отремонтированных поддонов (например, для использования в некоторых автоматизированных системах погрузочно-разгрузочных работ)

G.1 Допустимые отклонения

Основные максимально допустимые отклонения от исходных размеров и расположения деталей приведены в таблице G.1.

Т а б л и ц а G.1

Расположение или размер	Допустимое отклонение, мм
Длина	+ 3 / – 3
Ширина	+ 3 / – 3
Общая высота	+ 7 / – 5
Разность длин диагоналей	+ 10 / – 10
Плоскостность ¹⁾	В пределах 7
Поворот шашки	Не допускается выступ
Зазоры между досками верхнего настила	Не более 50
Положение крайних досок настила относительно края	+ 0 / – 3
Положение внутренних досок настила относительно центральной линии	+ 2,5 / – 2,5
Положение поперечных досок относительно центральной линии	+ 1,5 / – 1,5
Положение продольных брусьев (опор) относительно центральной линии	+ 1,5 / – 1,5
Стыковые соединения	Не допускаются зазоры
Глубина потайных отверстий для гвоздей	+ 1 / – 5
Маркировка	Горизонтально и по центру
Выступы поддона	+ 5 / – 5
Фаски (скосы)	По вертикали не менее 15
¹⁾ Плоскостность верхних и нижних настилов поддона должна быть такой, чтобы максимальное отклонение по прямой линии от угла до угла было не более 6 мм.	

Приложение ДА
(справочное)

**Сведения о соответствии ссылочных международных (европейских) стандартов
межгосударственным стандартам**

Таблица ДА.1

Обозначение ссылочного международного (европейского) стандарта	Степень соответствия	Обозначение и наименование соответствующего межгосударственного стандарта
ISO 445	IDT	ГОСТ ISO 445—2013 «Средства пакетирования. Поддоны. Термины и определения»
ISO 15629	—	*
EN 1087-1:1994	—	*
<p>* Соответствующий межгосударственный (европейский) стандарт отсутствует. До его принятия рекомендуется использовать перевод на русский язык данного международного (европейского) стандарта.</p> <p>П р и м е ч а н и е — В настоящем стандарте использовано следующее условное обозначение степени соответствия стандартов: - IDT — идентичные стандарты.</p>		

Библиография

- [1] EN 10230-1, Steel wire nails — Loose nails for general application
- [2] EN 12246, Quality classification of timber used in pallets and packaging
- [3] EN 13698-1, Pallets product specification — Part 1: Construction specification for 800 mm × 1200 mm wooden pallets
- [4] ISO 18333, Pallets for materials handling — Quality of new wooden components for flat pallets
- [5] ISO 18334, Pallets for materials handling — Quality of assembly of new wooden pallets
- [6] International Standards for Phytosanitary Measures Publication No.15. (ISPM 15), Regulation for wood packaging material in international trade
- [7] UIC-Leaflet 435-4 (2010), Repair of EUR flat pallets and EUR box pallets

Ключевые слова: поддоны плоские деревянные, детали, сборка поддонов, дефекты и повреждения, ремонт, переработка и утилизация

БЗ 11—2017/16

Редактор *А.А. Кабанов*
Технический редактор *И.Е. Черелкова*
Корректор *М.В. Бучная*
Компьютерная верстка *Е.О. Асташина*

Сдано в набор 12.02.2018. Подписано в печать 20.02.2018. Формат 60×84¹/₈. Гарнитура Ариал.
Усл. печ. л. 2,32. Уч.-изд. л. 2,10. Тираж 24 экз. Зак. 356.

Подготовлено на основе электронной версии, предоставленной разработчиком стандарта

Издано и отпечатано во ФГУП «СТАНДАРТИНФОРМ», 123001 Москва, Гранатный пер., 4
www.gostinfo.ru info@gostinfo.ru