
МЕЖГОСУДАРСТВЕННЫЙ СОВЕТ ПО СТАНДАРТИЗАЦИИ, МЕТРОЛОГИИ И СЕРТИФИКАЦИИ
(МГС)

INTERSTATE COUNCIL FOR STANDARDIZATION, METROLOGY AND CERTIFICATION
(ISC)

МЕЖГОСУДАРСТВЕННЫЙ
СТАНДАРТ

ГОСТ
34057—
2017

**СОЕДИНЕНИЯ РЕЗЬБОВЫЕ ОБСАДНЫХ,
НАСОСНО-КОМПРЕССОРНЫХ ТРУБ,
ТРУБ ДЛЯ ТРУБОПРОВОДОВ И РЕЗЬБОВЫЕ
КАЛИБРЫ ДЛЯ НИХ**

Общие технические требования

Издание официальное



Москва
Стандартинформ
2018

Предисловие

Цели, основные принципы и основной порядок проведения работ по межгосударственной стандартизации установлены в ГОСТ 1.0—2015 «Межгосударственная система стандартизации. Основные положения» и ГОСТ 1.2—2015 «Межгосударственная система стандартизации. Стандарты межгосударственные, правила и рекомендации по межгосударственной стандартизации. Правила разработки, принятия, обновления и отмены»

Сведения о стандарте

1 ПОДГОТОВЛЕН Техническим комитетом по стандартизации ТК 357 «Стальные и чугунные трубы и баллоны», Открытым акционерным обществом «Российский научно-исследовательский институт трубной промышленности» (ОАО «РосНИТИ»)

2 ВНЕСЕН Техническим комитетом по стандартизации ТК 357 «Стальные и чугунные трубы и баллоны»

3 ПРИНЯТ Межгосударственным советом по стандартизации, метрологии и сертификации (протокол от 30 января 2017 г. № 95-П)

За принятие проголосовали:

Краткое наименование страны по МК (ИСО 3166) 004—97	Код страны по МК (ИСО 3166) 004—97	Сокращенное наименование национального органа по стандартизации
Армения	AM	Минэкономики Республики Армения
Беларусь	BY	Госстандарт Республики Беларусь
Киргизия	KG	Кыргызстандарт
Россия	RU	Росстандарт
Таджикистан	TJ	Таджикстандарт
Узбекистан	UZ	Узстандарт

4 Приказом Федерального агентства по техническому регулированию и метрологии от 13 марта 2018 г. № 127-ст межгосударственный стандарт ГОСТ 34057—2017 введен в действие с 1 августа 2018 г.

5 Настоящий стандарт подготовлен на основе применения ГОСТ Р 51906—2015*

6 ВВЕДЕН ВПЕРВЫЕ

* Приказом Федерального агентства по техническому регулированию и метрологии от 13 марта 2018 г. № 127-ст ГОСТ Р 51906—2015 отменен с 1 августа 2018 г.

Информация об изменениях к настоящему стандарту публикуется в ежегодном информационном указателе «Национальные стандарты», а текст изменений и поправок — в ежемесячном информационном указателе «Национальные стандарты». В случае пересмотра (замены) или отмены настоящего стандарта соответствующее уведомление будет опубликовано в ежемесячном информационном указателе «Национальные стандарты». Соответствующая информация, уведомление и тексты размещаются также в информационной системе общего пользования — на официальном сайте Федерального агентства по техническому регулированию и метрологии в сети Интернет (www.gost.ru)

© Стандартиформ, 2018

В Российской Федерации настоящий стандарт не может быть полностью или частично воспроизведен, тиражирован и распространен в качестве официального издания без разрешения Федерального агентства по техническому регулированию и метрологии

Содержание

1	Область применения	1
2	Нормативные ссылки	1
3	Термины, определения, обозначения и сокращения	1
4	Резьбовые соединения	3
4.1	Резьбовое соединение труб для трубопроводов с плоскосрезанной треугольной резьбой LP	3
4.2	Резьбовое соединение обсадных и насосно-компрессорных труб с закругленной треугольной резьбой SC, LC, NU и EU	8
4.3	Резьбовое соединение обсадных труб с упорной трапецеидальной резьбой BC	17
4.4	Общие требования к резьбовому соединению	21
5	Контроль резьбовых соединений	24
5.1	Порядок контроля	24
5.2	Методы контроля	24
5.3	Положение измерений	25
5.4	Интервалы измерений	25
5.5	Измерительные наконечники	25
5.6	Установочные меры	26
6	Контроль резьбы калибрами	28
6.1	Виды калибров и их взаимосвязь	28
6.2	Назначение калибров	28
6.3	Предельные отклонения натягов в сопряжении калибров и калибров с изделиями	33
7	Требования к калибрам	34
7.1	Калибры для контроля резьбовых соединений LP, SC, LC, NU и EU	34
7.2	Калибры для контроля резьбового соединения BC	42
7.3	Общие требования к калибрам	47
Приложение А	(справочное) Соотношения, принятые за основу при расчете геометрических параметров калибров	52
Приложение Б	(справочное) Сопоставимость резьбовых соединений по настоящему стандарту с резьбовыми соединениями по ГОСТ 33758, ГОСТ 632 и ГОСТ 633	53
Библиография		55

Введение

Настоящий стандарт подготовлен на основе применения ГОСТ Р 51906—2015, включающего основные положения API Spec 5B, 15-е издание, кроме положений, касающихся резьбового соединения насосно-компрессорных труб «интеграл-джойнт».

По сравнению с API Spec 5B, 15-е издание, настоящий стандарт содержит геометрические параметры резьбовых соединений с закругленной треугольной резьбой и упорного резьбового соединения для обсадных труб наружными диаметрами 146,05; 323,85 и 425,45 мм.

В настоящем стандарте, по сравнению с API Spec 5B, 15-е издание, уточнен порядок применения калибров для контроля резьбовых соединений с дополнением возможности применения калиброванных калибров для контроля резьбы номинальными диаметрами 146,05; 323,85 и 425,45 мм.

Сопоставимость резьбовых соединений по настоящему стандарту с резьбовыми соединениями по ГОСТ 33758, ГОСТ 632 и ГОСТ 633 приведена в приложении Б.

Поправка к ГОСТ 34057—2017 Соединения резьбовые обсадных, насосно-компрессорных труб, труб для трубопроводов и резьбовые калибры для них. Общие технические требования

Дата введения — 2021—10—12

В каком месте	Напечатано	Должно быть		
Предисловие. Таблица согласования	—	Казахстан	KZ	Госстандарт Республики Казахстан

(ИУС № 3 2022 г.)

Поправка к ГОСТ 34057—2017 Соединения резьбовые обсадных, насосно-компрессорных труб, труб для трубопроводов и резьбовые калибры для них. Общие технические требования
(см. Изменение № 1, ИУС № 10—2023)

В каком месте	Напечатано	Должно быть
Таблица 11. Графа «Средний диаметр резьбы в основной плоскости E_7 » для номинального диаметра резьбы 16 3/4 дюйма	423, 875	424,425
Таблица 26. Графа «Наружный диаметр резьбы в плоскости торца калибра-пробки D_0 » для номинального диаметра резьбы 16 3/4 дюйма	418,839	419,389
графа «Средний диаметр резьбы в основной плоскости E_7 » для номинального диаметра резьбы 16 3/4 дюйма	423,875	424,425

(ИУС № 2 2024 г.)

**СОЕДИНЕНИЯ РЕЗЬБОВЫЕ ОБСАДНЫХ, НАСОСНО-КОМПРЕССОРНЫХ ТРУБ,
ТРУБ ДЛЯ ТРУБОПРОВОДОВ И РЕЗЬБОВЫЕ КАЛИБРЫ ДЛЯ НИХ****Общие технические требования**

Thread connections for casing, tubing, line pipe and thread gauges for them. General technical requirements

Дата введения — 2018—08—01

1 Область применения

Настоящий стандарт распространяется на резьбовые соединения обсадных, насосно-компрессорных труб и труб для трубопроводов, применяемых в нефтяной и газовой промышленности.

Настоящий стандарт устанавливает требования к геометрическим параметрам профиля резьбы и резьбовых соединений, а также требования к резьбовым калибрам для контроля резьбы.

2 Нормативные ссылки

В настоящем стандарте использованы нормативные ссылки на следующие стандарты:

ГОСТ 632—80 Трубы обсадные и муфты к ним. Технические условия

ГОСТ 633—80 Трубы насосно-компрессорные и муфты к ним. Технические условия

ГОСТ 2475—88 Проволочки и ролики. Технические условия

ГОСТ 11708—82 Основные нормы взаимозаменяемости. Резьба. Термины и определения

ГОСТ 24672—81 Калибры для конической резьбы. Технические условия

ГОСТ 31446—2012 Стальные трубы, применяемые в качестве обсадных или насосно-компрессорных труб для скважин в нефтяной и газовой промышленности

ГОСТ 33758—2016 Трубы обсадные и насосно-компрессорные и муфты к ним. Основные параметры и контроль резьбовых соединений. Общие технические требования

Примечание — При пользовании настоящим стандартом целесообразно проверить действие ссылочных стандартов в информационной системе общего пользования — на официальном сайте Федерального агентства по техническому регулированию и метрологии в сети Интернет или по ежегодному информационному указателю «Национальные стандарты», который опубликован по состоянию на 1 января текущего года, и по выпускам ежемесячного информационного указателя «Национальные стандарты» за текущий год. Если ссылочный стандарт заменен (изменен), то при пользовании настоящим стандартом следует руководствоваться заменяющим (измененным) стандартом. Если ссылочный стандарт отменен без замены, то положение, в котором дана ссылка на него, применяется в части, не затрагивающей эту ссылку.

3 Термины, определения, обозначения и сокращения**3.1 Термины и определения**

В настоящем стандарте применены термины по ГОСТ 11708, ГОСТ 31446¹⁾, а также следующие термины с соответствующими определениями:

3.1.1 витки резьбы с черновинами (black crested threads): Витки резьбы с неполными вершинами, на которых сохранилась поверхность исходной заготовки.

¹⁾ В Российской Федерации необходимо использовать также ГОСТ Р 53442—2015 (ИСО 1101:2012) «Основные нормы взаимозаменяемости. Характеристики изделий геометрические. Установление геометрических допусков. Допуски формы, ориентации, месторасположения и биения».

3.1.2 **выход резьбы** (runout of thread): Пересечение внутреннего конуса резьбы и наружной поверхности трубы.

Примечание — Положение выхода резьбы определяется плоскостью, в которой впадина резьбы сходит на нет.

3.1.3 **закругленная треугольная резьба** (triangular round thread): Коническая резьба, профиль которой представляет собой треугольник с закругленными вершинами и впадинами.

3.1.4 **конец сбег резьбы** (vanish end of thread): Конец впадины непрерывно исчезающего витка резьбы, наиболее удаленный от торца трубы.

3.1.5 **конусность резьбы** (taper): Угол при вершине между образующими конуса в одной плоскости. Конусность резьбы характеризуется изменением диаметра резьбы в осевом направлении и определяется по отношению разности диаметров между двумя любыми перпендикулярными оси сечениями к расстоянию между этими сечениями.

3.1.6 **минимальная толщина стенки трубы под резьбой** (minimal thickness under pipe thread): Условная толщина стенки под впадиной резьбы трубы, характеризующая устойчивость резьбовой части конца трубы к разрушению при воздействии разнонаправленных напряжений.

3.1.7 **натяг** (standoff): Расстояние, характеризующее посадку одного изделия на другое, и припуск на механическое довинчивание.

3.1.8 **натяг при контроле калибрами** (standoff of gauging): Расстояние от измерительной плоскости калибра до плоскости торца трубы или муфты, выбранной на начало измерения натяга.

3.1.9 **натяг при свинчивании трубы и муфты** (make-up standoff of pipe and coupling): Расстояние от торца муфты до плоскости конца сбег резьбы на трубе или до основания треугольного клейма.

3.1.10 **номинальный диаметр резьбы** (nominal diameter of thread): Диаметр, условно характеризующий наружный диаметр резьбы и используемый при ее обозначении.

3.1.11 **общая длина резьбы** (total thread length): Длина участка изделия, на котором образована резьба, включая сбеги и фаску.

3.1.12 **плоскосрезанная треугольная резьба** (triangular trincated thread): Коническая резьба, профиль которой представляет собой треугольник с усеченными вершинами и закругленными впадинами.

3.1.13 **свинчивание вручную, ручное свинчивание** (hand-tight make-up): Свинчивание резьбового соединения усилием одного человека без применения специального инструмента или муфтона-верточного станка или с их применением, но с усилием, соответствующим ручному свинчиванию.

3.1.14 **свинчивание механическое** (power-tightmake-up): Свинчивание резьбового соединения с определенным усилием и/или до определенного положения с применением специального инструмента или на муфтонаверточном станке.

3.1.15 **средняя линия резьбы** (pitch line): Воображаемая линия, проходящая через профиль плоскосрезанной треугольной резьбы или закругленной треугольной резьбы так, что ширина выступа на ней равна ширине впадины резьбы, или воображаемая линия, проходящая через середину высоты профиля упорной резьбы.

3.1.16 **упорная трапецеидальная резьба** (battress trapezoidal thread): Коническая резьба, профиль которой представляет собой трапецию, угол наклона одной из боковых сторон которой равен 3° , угол наклона другой стороны — 10° .

3.1.17 **эффективная длина резьбы** (effective thread length): Рабочая длина резьбы, являющаяся длиной возможного перекрытия наружной и внутренней резьбы в осевом направлении.

3.2 Обозначения

В настоящем стандарте применены следующие обозначения:

A — натяг при ручном свинчивании трубы и муфты;

*A*₁ — расстояние от торца трубы до основания треугольного клейма;

B — минимальная ширина торцевой плоскости муфты;

b — ширина канавки или среза профиля резьбы;

D — наружный диаметр трубы;

*D*₀ — наружный диаметр резьбы в плоскости торца калибра-пробки;

*D*₄ — наружный диаметр резьбы трубы или наружный диаметр фланца калибра-пробки;

D_a — диаметр фланца;
 D_b — диаметр центров отверстий под болты;
 D_p — наружный диаметр резьбы калибра-пробки в основной плоскости;
 D_u — диаметр проточки калибра-пробки; d_r — внутренний диаметр резьбы калибра-кольца в основной плоскости;
 d_r — внутренний диаметр резьбы калибра-кольца в основной плоскости;
 E_1 — средний диаметр резьбы в плоскости ручного свинчивания;
 E_7 — средний диаметр резьбы в основной плоскости;
 $f_{rs}, f_{rn}, f_{cs}, f_{cn}$ — срез по вершинам и впадинам профиля плоскосрезанной треугольной резьбы;
 g — расстояние от основной плоскости до плоскости конца сбега или выхода резьбы трубы или до измерительной плоскости калибра;
 H — высота исходного профиля резьбы;
 h_s, h_n — высота профиля резьбы;
 J — расстояние от торца трубы до середины муфты при механическом свинчивании;
 L_1 — расстояние от торца трубы или малого торца калибра-пробки до плоскости ручного свинчивания;
 L_2 — эффективная длина резьбы;
 L_4 — общая длина резьбы от торца трубы до конца сбега резьбы или расстояние от малого торца калибра-пробки до измерительной плоскости;
 L_7 — длина резьбы с полным профилем или расстояние от малого торца калибра-пробки до основной плоскости;
 L_c — минимальная длина резьбы с полным профилем;
 M — расстояние от торца муфты до плоскости ручного свинчивания;
 P — шаг резьбы;
 Q — диаметр расточки или фаски в плоскости торца муфты или калибра-кольца;
 q — длина расточки муфты или калибра-кольца;
 R, r, r_1 — радиусы скругления элементов профиля резьбы или резьбового соединения;
 S, S_1, N, N_1 — натяги резьбы или элементов резьбового соединения по калибрам;
 $s_{rs}, s_{rn}, s_{cs}, s_{cn}$ — срез по вершинам и впадинам профиля треугольной закругленной резьбы;
 t — толщина стенки трубы;
 t_0 — минимальная толщина стенки трубы под впадиной резьбы;
 K — конусность;
 U — ширина проточки калибра-пробки.

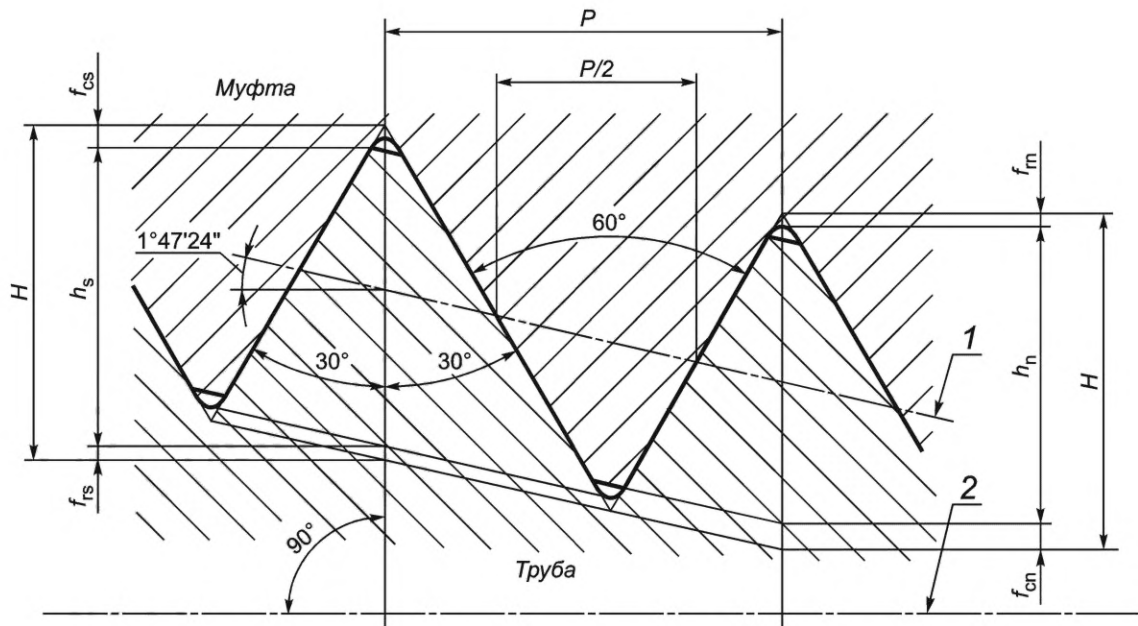
3.3 Сокращения

В настоящем стандарте применены следующие сокращения:
 АПИ — Американский нефтяной институт;
 LP — тип резьбового соединения труб для трубопроводов с плоскосрезанной треугольной резьбой;
 SC — тип резьбового соединения обсадных труб с короткой закругленной треугольной резьбой;
 LC — тип резьбового соединения обсадных труб с удлиненной закругленной треугольной резьбой;
 NU — тип резьбового соединения насосно-компрессорных труб с невысаженными концами с закругленной треугольной резьбой;
 EU — тип резьбового соединения насосно-компрессорных труб с высаженными наружу концами с закругленной треугольной резьбой;
 BC — тип резьбового соединения обсадных труб с упорной трапецидальной резьбой.

4 Резьбовые соединения

4.1 Резьбовое соединение труб для трубопроводов с плоскосрезанной треугольной резьбой LP

4.1.1 Форма и геометрические параметры профиля плоскосрезанной треугольной резьбы резьбового соединения LP приведены на рисунке 1 и в таблице 1.



1 — средняя линия резьбы; 2 — ось резьбы

Примечание — Конусность резьбы на рисунке увеличена.

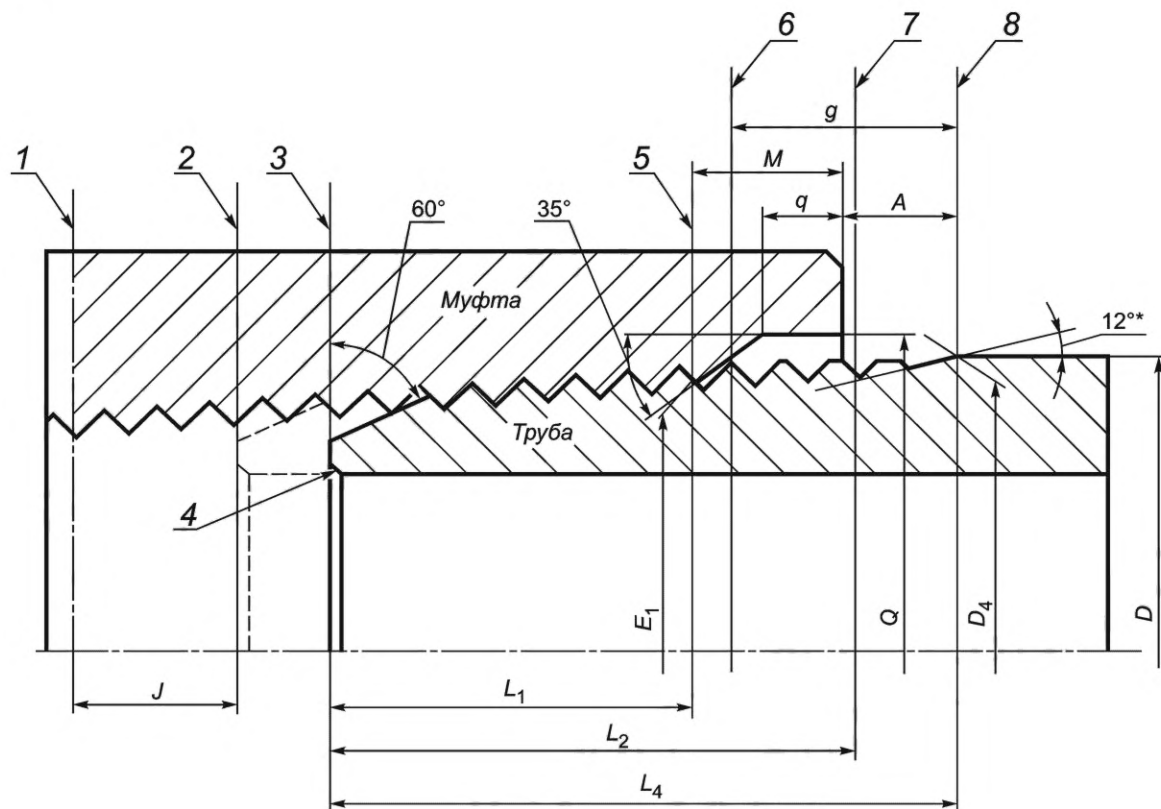
Рисунок 1 — Профиль резьбы резьбового соединения LP

Таблица 1 — Геометрические параметры профиля резьбы резьбового соединения LP

В миллиметрах

Геометрический параметр	Обозначение параметра и формула	Значение параметра при числе витков на длине 25,4 мм				
		27	18	14	11 1/2	8
		Шаг резьбы P				
		0,941	1,411	1,814	2,209	3,175
Высота исходного треугольника	$H = 0,866P$	0,815	1,222	1,571	1,913	2,750
Высота профиля	$h_s = h_n = 0,760P$	0,715	1,072	1,379	1,679	2,413
Срез по впадинам	$f_{rs} = f_{fm} = 0,033P$	0,031	0,047	0,060	0,073	0,105
Срез по вершинам	$f_{cs} = f_{cn} = 0,073P$	0,069	0,103	0,132	0,161	0,232
Конусность по среднему диаметру резьбы на длине 100 мм	K	6,25 (1:16)				
Примечание — Расчет параметров H , h_s и h_n выполнен по формулам для симметричной цилиндрической, а не конической резьбы. Расхождения результатов расчетов незначительны для резьбы с указанными шагом и конусностью.						

4.1.2 Геометрические параметры резьбового соединения LP приведены на рисунке 2 и в таблице 2.



1 — плоскость середины муфты; 2 — торец трубы при механическом свинчивании; 3 — торец трубы при ручном свинчивании; 4 — притупление внутренней кромки торца трубы; 5 — плоскость ручного свинчивания; 6 — основная плоскость; 7 — плоскость начала сбега резьбы; 8 — плоскость конца сбега резьбы

Рисунок 2 — Резьбовое соединение LP

Таблица 2 — Геометрические параметры резьбового соединения LP

Обозначение номинального диаметра резьбы	мм		В миллиметрах																
	дюймы	мм	Наружный диаметр трубы D	Наружный диаметр резьбы трубы D_4	Число витков резьбы на длине 25,4 мм	Шаг резьбы P	Расстояние от торца трубы до плоскости ручного свинчивания L_1	Эффективная длина резьбы L_2	Общая длина резьбы трубы L_4	Средний диаметр резьбы в плоскости ручного свинчивания E_1	Средний диаметр резьбы в основной плоскости E_7	Расстояние от основной плоскости до плоскости конца сбега резьбы g	Расстояние от торца трубы до середины муфты при механическом свинчивании l	Расстояние от торца муфты до плоскости ручного свинчивания M	Диаметр расточки в плоскости торца муфты Q	Длина расточки муфты q	Минимальная ширина торцевой плоскости муфты B	Нагрузка при ручном свинчивании A	Минимальная длина резьбы с полным профилем L_c
1/8	3,18	10,29	10,29	10,29	27	0,941	4,10	6,70	9,97	9,489	9,534	5,15	3,53	3,04	11,89	1,33	0,80	2,82	—
1/4	6,35	13,72	13,72	13,72	18	1,411	5,79	10,21	15,10	12,487	12,587	7,72	5,54	5,08	15,32	3,06	0,80	4,23	—
3/8	9,53	17,14	17,14	17,14	18	1,411	6,10	10,36	15,26	15,926	16,016	7,72	5,38	4,92	18,75	2,91	0,80	4,23	—
1/2	12,70	21,34	21,34	21,34	14	1,814	8,13	13,56	19,85	19,772	19,885	9,92	7,14	6,28	22,94	4,02	1,60	5,44	—
3/4	19,05	26,67	26,67	26,67	14	1,814	8,61	13,86	20,15	25,117	25,219	9,92	6,83	6,10	28,27	3,85	1,60	5,44	—
1	25,40	33,40	33,40	33,40	11 1/2	2,209	10,16	17,34	25,01	31,461	31,634	12,08	8,33	8,22	35,00	5,69	2,40	6,62	8,45
1 1/4	31,75	42,16	42,16	42,16	11 1/2	2,209	10,67	17,95	25,62	40,218	40,397	12,08	9,31	8,32	43,76	5,79	2,40	6,62	9,06
1 1/2	38,10	48,26	48,26	48,26	11 1/2	2,209	10,67	18,38	26,04	46,287	46,493	12,08	8,89	8,74	49,86	6,20	2,40	6,62	9,48
2	50,80	60,32	60,32	60,32	11 1/2	2,209	11,07	19,22	26,88	58,325	58,558	12,08	9,63	9,17	62,71	6,04	3,20	6,62	10,32
2 1/2	63,50	73,02	73,02	73,02	8	3,175	17,32	28,89	39,91	70,159	70,485	17,37	12,48	16,24	75,41	12,48	4,80	6,35	16,11
3	76,20	88,90	88,90	88,90	8	3,175	19,46	30,48	41,50	86,068	86,360	17,37	12,48	15,69	91,29	11,96	4,80	6,35	17,70
3 1/2	88,90	101,60	101,60	101,60	8	3,175	20,85	31,75	42,77	98,776	99,060	17,37	12,80	15,56	103,99	11,84	4,80	6,35	18,97

Обозначение номинального диаметра резьбы	мм		Наружный диаметр трубы D	Наружный диаметр резьбы трубы D_4	Число витков резьбы на длине $25,4$ мм	Шаг резьбы P	Расстояние от торца трубы до плоскости ручного свинчивания L_1	Эффективная длина резьбы L_2	Общая длина резьбы трубы L_4	Средний диаметр резьбы в плоскости ручного свинчивания E_1	Средний диаметр резьбы в основной плоскости E_7	Расстояние от основной плоскости до плоскости конца сбега резьбы g	Расстояние от торца трубы до середины муфты при механическом свинчивании l	Расстояние от торца муфты до плоскости ручного свинчивания M	Диаметр расточки в плоскости торца муфты Q	Длина расточки муфты q	Минимальная ширина торцевой плоскости муфты B	Натяг при ручном свинчивании A	Минимальная длина резьбы с полным профилем L_c
	дюймы																		
4	101,60		114,30	114,30	8	3,175	21,44	33,02	44,04	111,433	111,760	17,37	13,11	16,25	116,69	12,50	6,40	6,35	20,24
5	127,00		141,30	141,30	8	3,175	23,80	35,72	46,74	138,412	138,760	17,37	12,00	16,59	143,69	12,82	6,40	6,35	22,94
6	152,40		168,28	168,28	8	3,175	24,33	38,42	49,43	165,252	165,735	17,37	12,48	18,75	170,66	14,89	6,40	6,35	25,63
8	203,20		219,08	219,08	8	3,175	27,00	43,50	54,51	215,901	216,535	17,37	12,16	21,16	221,46	17,19	6,40	6,35	30,71
10	254,00		273,05	273,05	8	3,175	30,73	48,90	59,91	269,772	270,510	17,37	13,11	22,83	275,44	18,78	9,50	6,35	36,11
12	304,80		323,85	323,85	8	3,175	34,54	53,98	64,99	320,492	321,310	17,37	12,80	24,10	326,24	20,00	9,50	6,35	41,19
14D	355,60		355,60	355,60	8	3,175	39,67	57,15	68,17	352,365	353,060	17,37	12,80	22,14	357,99	18,13	9,50	6,35	44,37
16D	406,40		406,40	406,40	8	3,175	46,02	62,23	73,25	403,244	403,860	17,37	12,48	20,87	408,79	16,91	9,50	6,35	49,45
18D	457,20		457,20	457,20	8	3,175	50,80	67,31	78,33	454,025	454,660	17,37	12,16	21,18	459,59	17,20	9,50	6,35	54,53
20D	508,00		508,00	508,00	8	3,175	53,98	72,39	83,41	504,706	505,460	17,37	13,43	23,08	510,39	19,03	9,50	6,35	59,61

Примечания

1 Натяг A при ручном свинчивании трубы и муфты является исходным натягом для механического свинчивания.2 $L_c = L_4$ — 16,56 мм — для резьбы с шагом 2,209 мм, $L_c = L_4$ — 23,80 мм — для резьбы с шагом 3,175 мм.

4.1.3 Предельные отклонения геометрических параметров профиля резьбы и резьбового соединения LP указаны в таблице 3.

Т а б л и ц а 3 — Предельные отклонения геометрических параметров резьбы и резьбового соединения LP

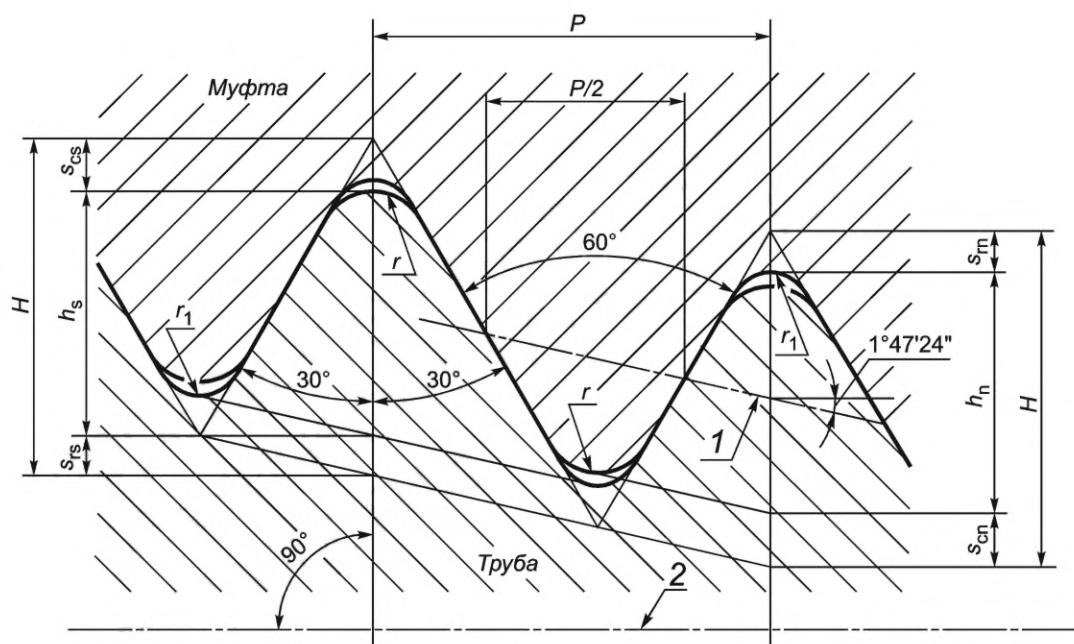
В миллиметрах

Геометрический параметр	Предельные отклонения параметра ¹⁾
Конусность по среднему диаметру резьбы на длине 100 мм ²⁾	+ 0,52 – 0,26
Шаг резьбы P ^{2), 3)} : на длине 25,4 мм суммарный	$\pm 0,076$ $\pm 0,152$
Высота профиля резьбы ²⁾ h_s и h_n	+ 0,051 – 0,152
Угол профиля резьбы 60°	$\pm 1^\circ 30'$
Общая длина резьбы трубы L_4	$\pm P$
Минимальная длина резьбы с полными вершинами L_c	не менее
Угол наружной фаски трубы 60° ²⁾	$\pm 5^\circ$
Угол внутренней фаски муфты 35° ²⁾	$\pm 5^\circ$
Диаметр расточки в плоскости торца муфты Q	+ 0,79
Длина расточки муфты q	+ 0,79
Минимальная ширина торцевой плоскости муфты B	не менее
<p>1) Предельные отклонения относятся к наружной и внутренней резьбе, если не указано иное. 2) Неприменимо для резьбы с шагом менее 2,209 мм. 3) Предельные отклонения шага резьбы на длине 25,4 мм относятся к расстоянию между любыми витками резьбы с полным профилем на установленном интервале измерений, предельные отклонения суммарного шага резьбы — ко всей длине резьбы с полным профилем.</p>	

4.2 Резьбовые соединения обсадных и насосно-компрессорных труб с закругленной треугольной резьбой SC, LC, NU и EU

4.2.1 Форма и геометрические параметры профиля закругленной треугольной резьбы резьбовых соединений SC, LC, NU и EU приведены на рисунке 3 и в таблице 4.

Примечание — В международных и американских стандартах к такому профилю резьбы применяется термин «round» («круглая»).



1 — средняя линия резьбы; 2 — ось резьбы

Примечание — Конусность резьбы на рисунке увеличена.

Рисунок 3 — Профиль резьбы резьбовых соединений SC, LC, NU и EU

Таблица 4 — Геометрические параметры профиля резьбы резьбовых соединений SC, LC, NU и EU

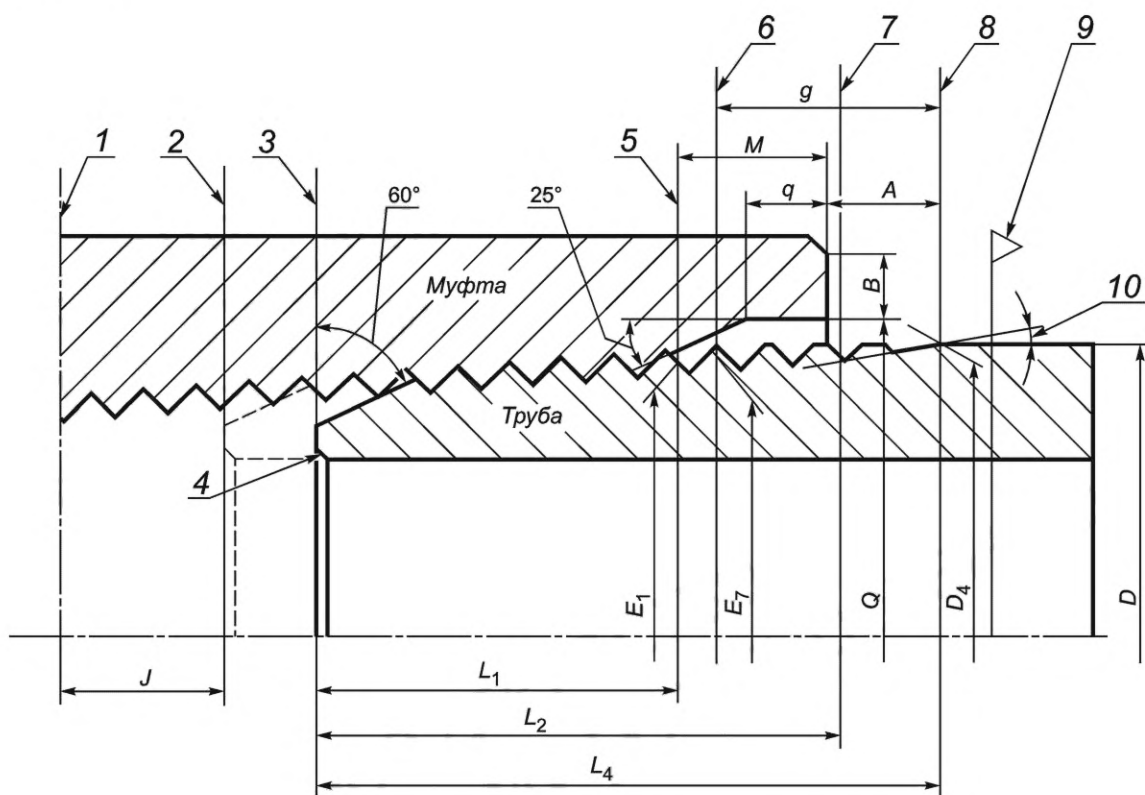
В миллиметрах

Геометрический параметр	Обозначение параметра и формула	Значение параметра при числе витков на длине 25,4 мм	
		10	8
		Шаг резьбы P	
		2,540	3,175
Высота исходного треугольника	$H = 0,866P$	2,200	2,750
Высота профиля	$h_s = h_n = 0,626P - 0,178$	1,412	1,810
Срез по впадинам	$s_{rs} = s_{rn} = 0,120P + 0,051$	0,356	0,432
Радиус закругления впадины	r_1	0,356	0,432
Срез по вершинам	$s_{cs} = s_{cn} = 0,120P + 0,127$	0,432	0,508
Радиус закругления вершины	r	0,432	0,508
Конусность по среднему диаметру резьбы на длине 100 мм	K	6,25 (1:16)	

Примечание — Расчет параметров H , h_s и h_n выполнен по формулам для симметричной цилиндрической, а не конической резьбы. Расхождения результатов расчетов незначительны для резьбы с указанными шагом и конусностью.

4.2.2 Геометрические параметры резьбовых соединений SC и LC приведены на рисунке 4 и в таблицах 5 и 6.

4.2.3 Геометрические параметры резьбового соединения NU и EU приведены на рисунке 4 и в таблицах 7 и 8.



1 — плоскость середины муфты; 2 — торец трубы при механическом свинчивании; 3 — торец трубы при ручном свинчивании; 4 — притупление внутренней кромки торца трубы; 5 — плоскость ручного свинчивания; 6 — основная плоскость; 7 — плоскость начала сбега резьбы; 8 — плоскость конца сбега резьбы; 9 — треугольное клеймо для труб с резьбовым соединением SC, наружным диаметром 406,40; 473,08; 508,00 мм, с пределом прочности до 655 МПа включ. и труб с резьбовым соединением LC, наружным диаметром 508,00 мм; 10 — для труб с резьбовыми соединениями SC и LC — 12°, для труб с резьбовыми соединениями NU и EU — 15°

Рисунок 4 — Резьбовые соединения SC, LC и NU, EU

Таблица 5 — Геометрические параметры резьбового соединения SC

В миллиметрах

Обозначение номинального диаметра резьбы	мм		Наружный диаметр трубы D	Наружный диаметр резьбы трубы D_4	Число витков резьбы на длине 25,4 мм	Шаг резьбы P	Толщина стенки трубы t	Расстояние от торца трубы до плоскости ручного свинчивания L_1	Эффективная длина резьбы L_2	Общая длина резьбы трубы L_4	Средний диаметр резьбы в плоскости ручного свинчивания E_1	Средний диаметр резьбы в основной плоскости E_2	Расстояние от торца трубы до середины муфты при механическом свинчивании l	Расстояние от торца муфты до плоско- сти ручного свинчивания M	Диаметр расточки в плоскости торца муфты Q	Длина расточки муфты q	Минимальная ширина торцевой плоскости муфты B	Натяг при ручном свинчивании A	Минимальная длина резьбы с полным профилем L_c		
	дюй- мы																				
4 1/2	114,30	114,30	114,30	114,30	8	3,175	5,2	23,39	43,56	50,80	111,846	112,566	28,58	17,88	116,68	12,70	3,97	9,52	22,22		
4 1/2	114,30	114,30	114,30	114,30			другие	39,27	59,44	66,68	111,846	112,566	12,70	17,88	12,70	17,88	116,68	12,70	3,97	9,52	38,10
5	127,00	127,00	127,00	127,00			5,6	36,09	56,26	63,50	124,546	125,266	19,05	17,88	19,05	17,88	129,38	12,70	4,76	9,52	34,92
5	127,00	127,00	127,00	127,00			другие	42,44	62,61	69,85	124,546	125,266	12,70	17,88	12,70	17,88	129,38	12,70	4,76	9,52	41,28
5 1/2	139,70	139,70	139,70	139,70			все	45,62	65,79	73,02	137,246	137,966	12,70	17,88	12,70	17,88	142,08	12,70	3,18	9,52	44,45
5 3/4	146,05	146,05	146,05	146,10			все	48,80	68,96	76,20	143,596	144,316	12,70	17,88	12,70	17,88	148,40	12,70	6,00	9,52	47,62
6 5/8	168,28	168,28	168,28	168,28			все	51,97	72,14	79,38	165,821	166,541	12,70	17,88	12,70	17,88	170,66	12,70	6,35	9,52	50,80
7	177,80	177,80	177,80	177,80			5,9	32,92	53,09	60,32	175,346	176,066	31,75	17,88	31,75	17,88	180,18	12,70	4,76	9,52	31,75
7	177,80	177,80	177,80	177,80			другие	51,97	72,14	79,38	175,346	176,066	12,70	17,88	12,70	17,88	180,18	12,70	4,76	9,52	50,80
7 5/8	193,68	193,68	193,68	193,68			все	53,44	75,31	82,55	191,114	191,941	12,70	18,01	12,70	18,01	197,64	11,00	5,56	11,11	53,98
8 5/8	219,08	219,08	219,08	219,08			6,7	47,09	68,96	76,20	216,514	217,341	22,22	18,01	22,22	18,01	223,04	11,00	6,35	11,11	47,62
8 5/8	219,08	219,08	219,08	219,08			другие	56,62	78,49	85,72	216,514	217,341	12,70	18,01	12,70	18,01	223,04	11,00	6,35	11,11	57,15
9 5/8	244,48	244,48 ¹⁾	244,48	244,48			все	56,62	78,49	85,72	241,914	242,741	12,70	18,01	12,70	18,01	248,44	11,00	6,35	11,11	57,15
9 5/8	244,48	244,48 ²⁾	244,48	244,48			все	54,91	78,49	85,72	241,808	242,741	12,70	18,11	12,70	18,11	248,44	11,00	6,35	12,70	57,15
10 3/4	273,05	273,05 ¹⁾	273,05	273,05			7,1	40,74	62,61	69,85	270,489	271,316	31,75	18,01	31,75	18,01	277,02	11,00	6,35	11,11	41,28

Обозначение номинального диаметра резьбы	В миллиметрах		Наружный диаметр трубы D	Наружный диаметр резьбы трубы D_4	Число витков резьбы на длине 25,4 мм	Шаг резьбы P	Толщина стенки трубы t	Расстояние от торца трубы до плоскости ручного свинчивания L_1	Эффективная длина резьбы L_2	Общая длина резьбы трубы L_4	Средний диаметр резьбы в плоскости ручного свинчивания E_1	Средний диаметр резьбы в основной плоскости E_7	Расстояние от торца трубы до середины муфты при механическом свинчивании l	Расстояние от торца муфты до плоскости ручного свинчивания M	Диаметр расточки в плоскости торца муфты Q	Длина расточки муфты q	Минимальная ширина торцевой плоскости муфты B	Натяг при ручном свинчивании A	Минимальная длина резьбы с полным профилем L_c
	дюймы	мм																	
10 3/4	273,05	273,05 ¹⁾	273,05	273,05		Другие	59,79	81,66	88,90	270,489	271,316	12,70	18,01	277,02	11,00	6,35	11,11	60,32	
10 3/4	273,05	273,05 ²⁾	273,05	273,05		Другие	58,09	81,66	88,90	270,383	271,316	12,70	18,11	277,02	11,00	6,35	12,70	60,32	
11 3/4	298,45	298,45 ¹⁾	298,45	298,45		все	59,79	81,66	88,90	295,889	296,716	12,70	18,01	302,42	11,00	6,35	11,11	60,32	
11 3/4	298,45	298,45 ²⁾	298,45	298,45		все	58,09	81,66	88,90	295,783	296,716	12,70	18,11	302,42	11,00	6,35	12,70	60,32	
12 3/4	323,85	323,85	323,90	323,90		все	—	81,66	88,90	321,289	322,116	12,70	18,01	326,30	11,00	9,00	11,11	60,32	
13 3/8	339,72	339,72 ¹⁾	339,72	339,72	8	3,175	59,79	81,66	88,90	337,164	337,991	12,70	18,01	343,69	11,00	5,56	11,11	60,32	
13 3/8	339,72	339,72 ²⁾	339,72	339,72		все	58,09	81,66	88,90	337,058	337,991	12,70	18,11	343,69	11,00	5,56	12,70	60,32	
16	406,40	406,40	406,40	406,40		все	72,49	94,36	101,60	403,839	404,666	12,70	18,01	411,96	9,30	5,56	11,11	73,02	
18 5/8	473,08	473,08	473,08	473,08		11,1	72,49	94,36	101,60	470,514	471,341	12,70	18,01	478,63	9,30	5,56	11,11	73,02	
20	508,00	508,00 ³⁾	508,00	508,00		все	72,49	94,36	101,60	505,439	506,266	12,70	18,01	513,56	9,30	5,56	11,11	73,02	
20	508,00	508,00 ⁴⁾	508,00	508,00		все	70,79	94,36	101,60	505,333	506,266	12,70	18,11	513,56	9,30	5,56	12,70	73,02	

- 1) Для соединений труб из сталей с пределом прочности менее 862 МПа.
 2) Для соединений труб из сталей с пределом прочности 862 МПа и выше.
 3) Для соединений труб из сталей с пределом прочности менее 655 МПа.
 4) Для соединений труб из сталей с пределом прочности 655 МПа и выше.

Примечания

- 1 Натяг A при ручном свинчивании трубы и муфты является исходным натягом для механического свинчивания.
 2 Основная плоскость расположена на расстоянии q , равном 15,875 мм от плоскости конца сбега резьбы трубы.
 3 $L_c = L_4$ — 28,58 для резьбы с шагом 3,175 мм.

Таблица 6 — Геометрические параметры резьбового соединения LC

В миллиметрах

Обозначение номинального диаметра резьбы	мм		Наружный диаметр трубы D	Наружный диаметр резьбы трубы D_4	Число витков резьбы на длине 25,4 мм	Шар резьбы R	Расстояние от торца трубы до плоскости ручного свинчивания L_1	Эффективная длина резьбы L_2	Общая длина резьбы трубы L_4	Средний диаметр резьбы в плоскости свинчивания E_1	Средний диаметр резьбы в основной плоскости E_2	Расстояние от торца муфты до плоскости ручного свинчивания M	Расстояние от торца трубы до середины муфты при механическом свинчивании l	Диаметр расточки в плоскости торца муфты Q	Длина расточки муфты q	Минимальная ширина торцевой плоскости муфты B	Натяг при ручном свинчивании A	Минимальная длина резьбы с полным профилем L_c
	дюйм	мы																
4 1/2	114,30	114,30	114,30	114,30	8	3,175	48,79	68,96	76,20	111,846	112,566	17,88	12,70	116,68	12,70	3,97	9,52	47,62
5	127,00	127,00	127,00	127,00			58,32	78,49	85,72	124,546	125,266	17,88		17,88	129,38	12,70	4,76	9,52
5 1/2	139,70	139,70	139,70	139,70	61,49	81,66	88,90	137,246	137,966	17,88	17,88	142,08	12,70	3,18	9,52	60,32		
5 3/4	146,05	146,05	146,10	146,10	64,67	84,84	92,08	143,596	144,316	17,88	17,88	148,50	12,70	6,00	9,52	63,50		
6 5/8	168,28	168,28	168,28	168,28	71,02	91,19	98,42	165,821	166,541	17,88	17,88	170,66	12,70	6,35	9,52	69,85		
7	177,80	177,80	177,80	177,80	74,19	94,36	101,60	175,346	176,066	17,88	17,88	180,18	12,70	4,76	9,52	73,02		
7 5/8	193,68	193,68	193,68	193,68	75,67	97,54	104,78	191,114	191,941	18,01	18,01	197,64	11,00	5,56	11,11	76,20		
8 5/8	219,08	219,08	219,08	219,08	85,19	107,06	114,30	216,514	217,341	18,01	18,01	223,04	11,00	6,35	11,11	85,72		
9 5/8	244,48	244,48 ¹⁾	244,48	244,48	91,54	113,41	120,65	241,914	242,741	18,01	18,01	248,44	11,00	6,35	11,11	92,08		
9 5/8	244,48	244,48 ²⁾	244,48	244,48	89,84	113,41	120,65	241,808	242,741	18,11	18,11	248,44	11,00	6,35	12,70	92,08		
20	508,00	508,00 ³⁾	508,00	508,00	104,24	126,11	133,35	505,439	506,266	18,01	18,01	513,56	9,30	5,56	11,11	104,78		
20	508,00	508,00 ⁴⁾	508,00	508,00	102,54	126,11	133,35	505,333	506,266	18,11	18,11	513,56	9,30	5,56	12,70	104,78		

- 1) Для соединений труб из сталей с пределом прочности менее 862 МПа.
- 2) Для соединений труб из сталей с пределом прочности 862 МПа и выше.
- 3) Для соединений труб из сталей с пределом прочности менее 655 МПа.
- 4) Для соединений труб из сталей с пределом прочности 655 МПа и выше.

Примечания

- 1 Натяг A при ручном свинчивании трубы и муфты является исходным натягом для механического свинчивания.
- 2 Основная плоскость расположена на расстоянии g , равном 15,875 мм от плоскости конца сбега резьбы трубы.
- 3 $L_c = L_4$ — 28,58 мм для резьбы с шагом 3,175 мм.

Таблица 7 — Геометрические параметры резьбового соединения NU

Обозначение номинального диаметра резьбы	В миллиметрах		Наружный диаметр трубы D	Наружный диаметр резьбы трубы D_4	Число витков резьбы на длине 25,4 мм	Шаг резьбы P	Расстояние от торца трубы до плоскости ручного свинчивания L_1	Эффективная длина резьбы L_2	Общая длина резьбы трубы L_4	Средний диаметр резьбы в плоскости ручного свинчивания E_1	Средний диаметр резьбы в основной плоскости E_2	Расстояние от торца трубы до середины муфты при механическом свинчивании l	Расстояние от торца муфты до плоскости ручного свинчивания M	Диаметр расточки в плоскости торца муфты \varnothing	Длина расточки муфты q	Минимальная ширина торцевой плоскости муфты B	Натяг при ручном свинчивании A	Минимальная длина резьбы с полным профилем L_c
	дюйм-мы	мм																
1,050		26,67	26,67	26,67	10	2,540	11,38	23,50	27,79	25,102	25,334		11,33	28,27	7,94	1,59	5,08	7,62
1,315		33,40	33,40	33,40	10	2,540	12,17	24,28	28,58	31,833	32,065		11,33	35,00	7,94	2,38	5,08	7,62
1,660		42,16	42,16	42,16	10	2,540	15,34	27,46	31,75	40,596	40,828		11,33	43,76	7,94	3,18	5,08	8,89
1,900		48,26	48,26	48,26	10	2,540	18,52	30,63	34,92	46,692	46,924	12,70	11,33	49,86	7,94	1,59	5,08	12,06
2 3/8		60,32	60,32	60,32	10	2,540	24,87	36,98	41,28	58,757	58,989		11,33	61,92	7,94	4,76	5,08	18,42
2 7/8		73,02	73,02	73,02	10	2,540	35,99	48,11	52,40	71,457	71,689		11,33	74,62	7,94	4,76	5,08	29,54
3 1/2		88,90	88,90	88,90	10	2,540	42,34	54,46	58,75	87,332	87,564		11,33	90,50	7,94	4,76	5,08	35,89
4		101,60	101,60	101,60	8	3,175	40,41	54,36	60,32	99,414	99,866		13,56	103,20	9,52	4,76	6,35	34,92
4 1/2		114,30	114,30	114,30	8	3,175	45,19	59,13	65,10	112,114	112,566		13,56	115,90	9,52	4,76	6,35	39,70

Примечания

- 1 Натяг A при ручном свинчивании трубы и муфты является исходным натягом для механического свинчивания.
- 2 Основная плоскость расположена на расстоянии g , равном 12,700 мм от плоскости конца сбега резьбы трубы.
- 3 $L_c = L_4 - 22,86$ мм — для резьбы с шагом 2,540 мм, но не менее 7,62 мм, $L_c = L_4 - 25,40$ мм — для резьбы с шагом 3,175 мм.

Таблица 8 — Геометрические параметры резьбового соединения EU

В миллиметрах

Обозначение номинального диаметра резьбы	В миллиметрах																
	дюймы	мм	Наружный диаметр трубы D	Наружный диаметр резьбы трубы D_4	Число витков резьбы на длине 25,4 мм	Шаг резьбы P	Расстояние от торца трубы до плоскости ручного свинчивания L_1	Эффективная длина резьбы L_2	Общая длина резьбы трубы L_4	Средний диаметр резьбы в плоскости ручного свинчивания E_1	Средний диаметр резьбы в основной плоскости E_7	Расстояние от торца трубы до середины муфты при механическом свинчивании l	Расстояние от торца муфты до плоскости ручного свинчивания M	Диаметр расточки в плоскости торца муфты Q	Длина расточки муфты q	Минимальная ширина торцевой плоскости муфты B ¹⁾	Натяг при ручном свинчивании A
1,050	26,67	33,40	10	2,540	12,17	24,28	28,58	31,833	32,065	11,33	35,00	7,94	2,38	5,08	7,62		
1,315	33,40	37,31	10	2,540	15,34	27,46	31,75	35,739	35,970	11,33	38,89	7,94	2,38	5,08	8,89		
1,660	42,16	46,02	10	2,540	18,52	30,63	34,92	44,470	44,701	11,33	47,62	7,94	3,18	5,08	12,06		
1,900	48,26	53,19	10	2,540	20,12	32,23	36,53	51,614	51,845	11,33	54,76	7,94	3,18	5,08	13,67		
2 3/8	60,32	65,89	8	3,175	29,31	43,26	49,23	63,697	64,148	13,56	67,46	9,52	3,50	6,35	23,83		
2 7/8	73,02	78,59	8	3,175	34,06	48,01	53,98	76,397	76,848	13,56	80,16	9,52	4,50	6,35	28,58		
3 1/2	88,90	95,25	8	3,175	40,41	54,36	60,32	93,064	93,516	13,56	96,85	9,52	6,35	6,35	34,92		
4	101,60	107,95	8	3,175	43,59	57,53	63,50	105,764	106,216	13,56	109,55	9,52	6,35	6,35	38,10		
4 1/2	114,30	120,65	8	3,175	46,76	60,71	66,68	118,464	118,916	13,56	122,25	9,52	6,35	6,35	41,28		

1) Для обычных муфт. Для специальных муфт — не нормируется.

Примечания

1 Натяг A при ручном свинчивании трубы и муфты является исходным натягом для механического свинчивания.2 Основная плоскость расположена на расстоянии g , равном 12,700 мм от плоскости конца сбега резьбы трубы.3 $L_c = L_4 - 22,86$ мм — для резьбы с шагом 2,540 мм, но не менее 7,62 мм; $L_c = L_4 - 25,40$ мм — для резьбы с шагом 3,175 мм.

4.2.4 Предельные отклонения геометрических параметров профиля резьбы и резьбовых соединений указаны в таблице 9 для резьбовых соединений SC и LC, в таблице 10 — для резьбовых соединений NU и EU.

Т а б л и ц а 9 — Предельные отклонения геометрических параметров резьбы и резьбовых соединений SC и LC
В миллиметрах

Геометрический параметр	Предельные отклонения параметра ¹⁾
Конусность по среднему диаметру резьбы на длине 100 мм	+ 0,52 – 0,26
Шаг резьбы P 2): на длине 25,4 мм суммарный	$\pm 0,076$ $\pm 0,152$
Высота профиля резьбы h_s и h_n	+ 0,051 – 0,102
Угол профиля 60°	$\pm 1^\circ 30'$
Общая длина резьбы трубы L_4	$\pm P$
Минимальная длина резьбы с полными вершинами L_c	Не менее
Угол наружной фаски трубы 60°	$\pm 5^\circ$
Диаметр расточки в плоскости торца муфты Q	+ 0,79
Длина расточки муфты q	+ 0,79
Угол внутренней фаски муфты 25°	$\pm 5^\circ$
Минимальная ширина торцевой плоскости муфты B	Не менее
¹⁾ Предельные отклонения относятся к наружной и внутренней резьбе, если не указано иное. ²⁾ Предельные отклонения шага резьбы на длине 25,4 мм относятся к расстоянию между любыми витками резьбы с полным профилем на установленном интервале измерений, предельные отклонения суммарного шага резьбы — ко всей длине резьбы с полным профилем.	

Т а б л и ц а 10 — Предельные отклонения геометрических параметров резьбы и резьбовых соединений NU и EU
В миллиметрах

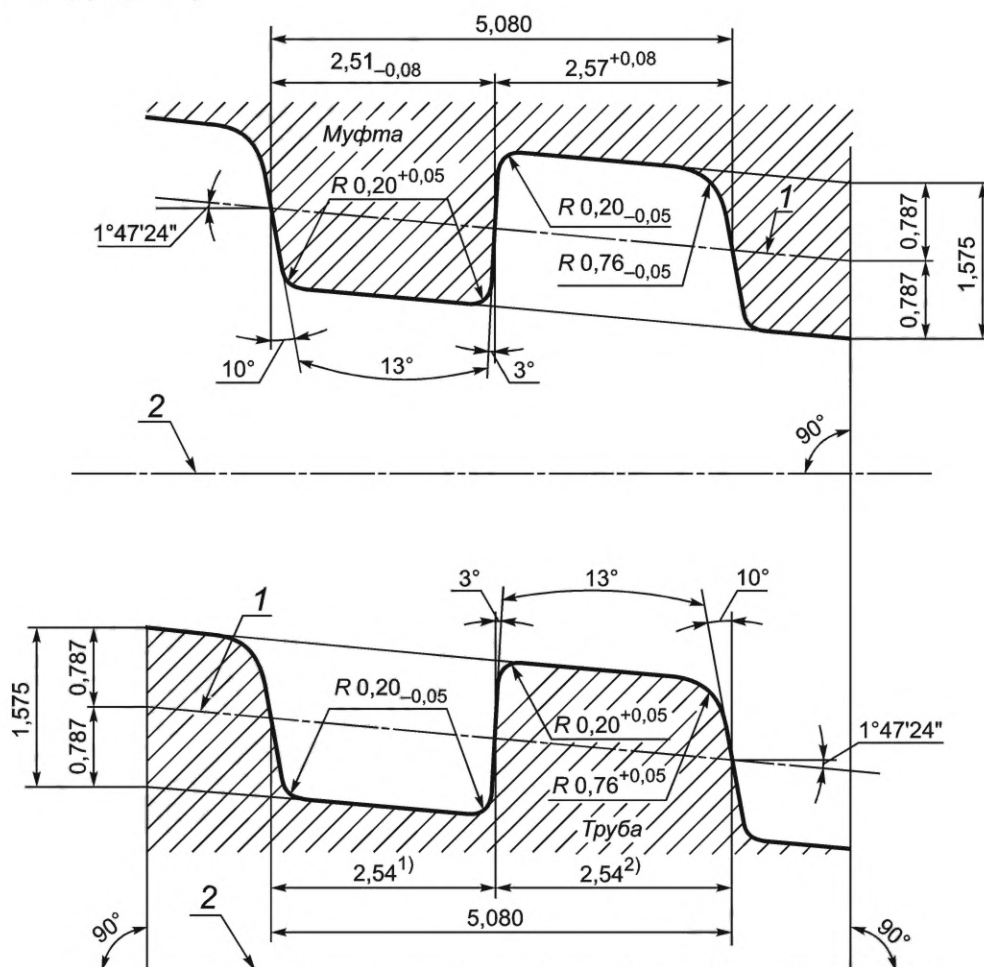
Геометрический параметр	Предельные отклонения параметра ¹⁾
Конусность по среднему диаметру резьбы на длине 100 мм	+ 0,52 – 0,26
Шаг резьбы P 2): на длине 25,4 мм суммарный	$\pm 0,076$ $\pm 0,152$
Высота профиля резьбы h_s и h_n	+ 0,051 – 0,102
Угол профиля резьбы 60°	$\pm 1^\circ 30'$
Общая длина резьбы трубы L_4 : для резьбы с шагом 3,175 мм для резьбы с шагом 2,540 мм: для соединения EU для соединения NU	$\pm P$ + 1,5P – 0,75P $\pm 1,5P$
Минимальная длина резьбы с полными вершинами L_c	Не менее
Угол наружной фаски трубы 60°	$\pm 5^\circ$
Диаметр расточки в плоскости торца муфты Q	+ 0,79
Длина расточки муфты q	+ 0,79
Угол внутренней фаски муфты 25°	$\pm 5^\circ$
Минимальная ширина торцевой плоскости муфты B	Не менее

1) Предельные отклонения относятся к наружной и внутренней резьбе, если не указано иное.
 2) Предельные отклонения шага резьбы на длине 25,4 мм относятся к расстоянию между любыми витками резьбы с полным профилем на установленном интервале измерений, предельные отклонения суммарного шага резьбы — ко всей длине резьбы с полным профилем.

4.3 Резьбовое соединение обсадных труб с упорной трапецидальной резьбой ВС

4.3.1 Форма и геометрические параметры профиля упорной трапецидальной резьбы резьбового соединения ВС приведены на рисунке 5 для резьбы номинальным диаметром от 114,30 до 339,72 мм, на рисунке 6 — для резьбы номинальным диаметром 406,40 мм и более.

Примечание — В международных и американских стандартах к такому профилю резьбы применяется термин «buttress» («упорная»).



1) Предельные отклонения ширины впадины для резьбы номинальным диаметром 193,68 мм и менее — плюс 0,08 мм; для резьбы номинальным диаметром 219,08 мм и более — плюс 0,13 мм.

2) Предельные отклонения ширины выступа для резьбы номинальным диаметром 193,68 мм и менее — минус 0,08 мм; для резьбы номинальным диаметром 219,08 мм и более — минус 0,13 мм.

1 — средняя линия резьбы; 2 — ось резьбы

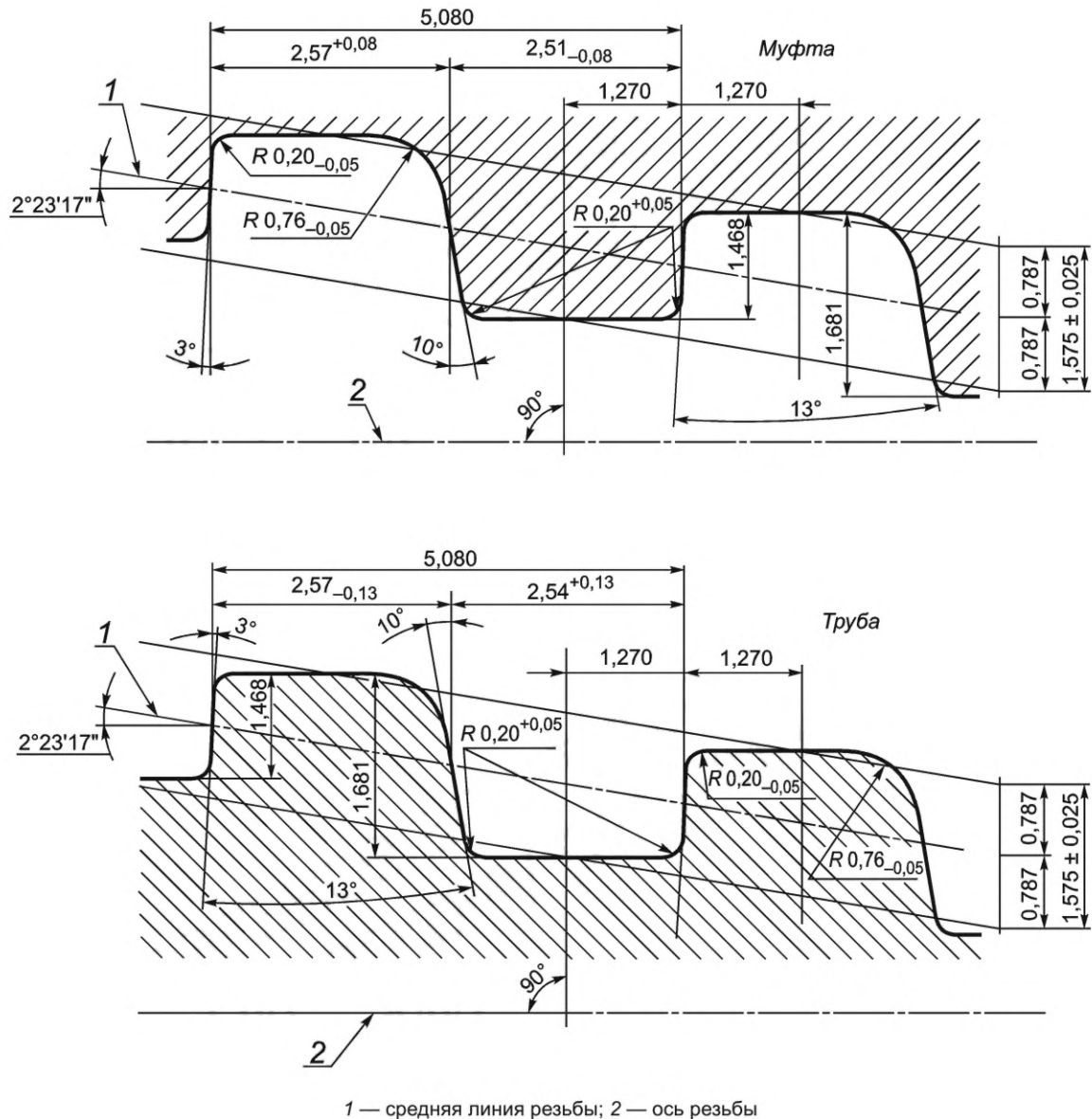
Примечания

1 Конусность резьбы на длине 100 мм — 6,25 мм (1:16).

2 Вершины и впадины резьбы параллельны средней линии резьбы.

3 Предельные отклонения радиусов закруглений, ширины выступа и ширины впадины резьбы указаны для проектирования резьбообразующего инструмента и не подлежат контролю.

Рисунок 5 — Профиль трапецидальной резьбы резьбового соединения ВС для резьбы номинальным диаметром от 114,30 до 339,72 мм



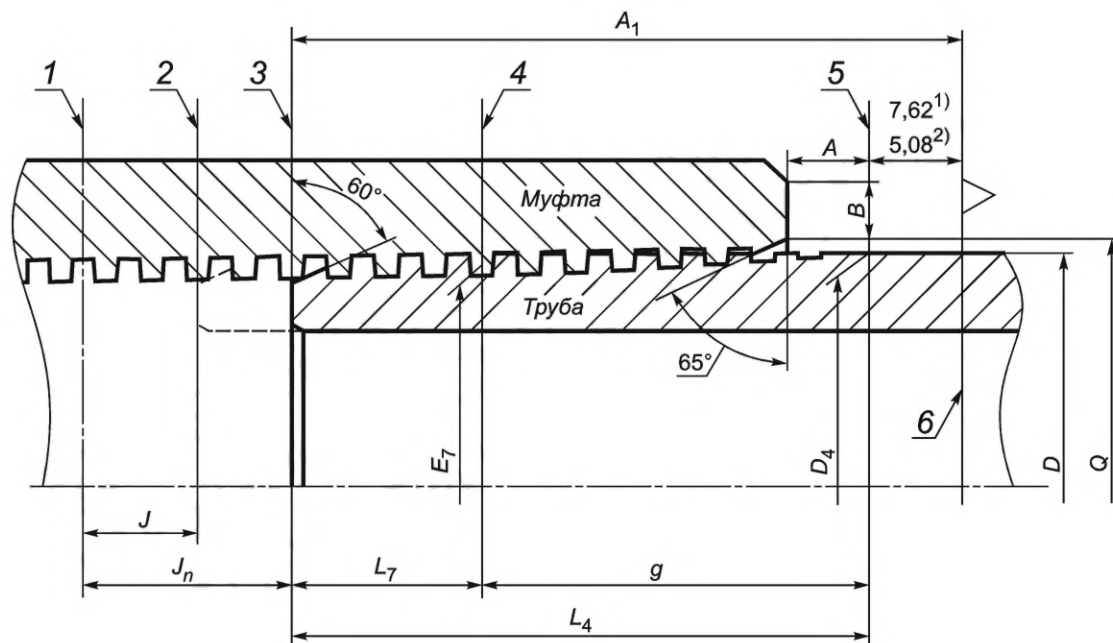
Примечания

- 1 Конусность резьбы на длине 100 мм — 8,33 мм (1:12).
- 2 Вершины и впадины резьбы параллельны оси резьбы.
- 3 Предельные отклонения радиусов закругления, ширины выступа и ширины впадины резьбы указаны для проектирования резьбообразующего инструмента и не подлежат контролю.

Рисунок 6 — Профиль трапецидальной резьбы резьбового соединения BS для резьбы номинальным диаметром 406,40 мм и более

4.3.2 Геометрические параметры резьбового соединения BS приведены на рисунке 7 и в таблице 11.

4.3.3 Предельные отклонения геометрических параметров профиля резьбы и резьбового соединения BS указаны в таблице 12.



1) Для труб, наружным диаметром 339,72 мм и менее.

2) Для труб, наружным диаметром 406,40 мм и более.

1 — плоскость середины муфты; 2 — плоскость торца трубы при механическом свинчивании; 4 — плоскость торца трубы при ручном свинчивании; 4 — основная плоскость; 5 — плоскость конца выхода резьбы на трубе; 6 — плоскость основания треугольного клейма

Рисунок 7 — Резьбовое соединение BC

Таблица 11 — Геометрические параметры резьбового соединения ВС

Обозначение номинального диаметра резьбы	мм		В миллиметрах														
	дюйм	мм	Наружный диаметр трубы D	Наружный диаметр резьбы трубы D_4	Число витков резьбы на длине 25,4 мм	Шаг резьбы P	Расстояние от основной плоскости до плоскости выхода резьбы g	Длина резьбы с полным профилем L_7	Общая длина резьбы трубы L_4	Средний диаметр резьбы в основной плоскости E_7	Расстояние от торца трубы до середины муфты при механическом свинчивании l	Расстояние от торца трубы до середины муфты при ручном свинчивании l_1	Расстояние от торца трубы до основания треугольного клейма A_1	Диаметр фаски в плоскости торца муфты Q	Минимальная ширина торцевой плоскости муфты $B^{(1)}$	Натяг при ручном свинчивании Δ	Минимальная длина резьбы с полными вершинами L_c
4 1/2	114,30	114,71	114,30	114,71	5	5,080	50,394	42,00	92,39	113,132	12,70	22,86	100,01	117,86	3,18	2,54	31,84
		127,41	127,41	125,832				25,40	103,19	130,56		3,97	5,08	35,01			
5	127,00	140,11	139,70	140,11	5	5,080	37,795	46,76	97,16	138,532	12,70	25,40	104,78	143,26	3,97	5,08	36,60
		146,51	98,74	144,881				25,40	106,36	149,61		6,40	5,08	38,19			
6 5/8	168,28	168,68	168,28	168,68	5	5,080	50,394	51,52	101,92	167,107	12,70	25,40	109,54	171,83	6,35	5,08	41,36
		178,21	106,68	176,632				25,40	114,30	181,36		5,56	5,08	46,13			
7	177,80	178,21	177,80	178,21	5	5,080	50,394	56,29	111,44	192,507	12,70	25,40	119,06	197,23	7,94	5,08	50,89
		194,08	114,62	217,907				25,40	122,24	222,63		9,52	5,08	54,06			
8 5/8	219,08	219,48	219,08	219,48	5	5,080	50,394	64,22	114,62	217,907	12,70	25,40	122,24	248,03	9,52	5,08	54,06
		244,88	114,62	243,307				25,40	122,24	276,61		9,52	5,08	54,06			
9 5/8	244,48	244,88	244,48	244,88	5	5,080	50,394	64,22	114,62	271,882	12,70	25,40	122,24	302,01	9,52	5,08	54,06
		273,46	114,62	297,282				25,40	122,24	327,41		9,52	5,08	54,06			
10 3/4	273,05	273,46	273,05	273,46	5	5,080	50,394	64,22	114,62	322,681	12,70	25,40	122,24	343,28	9,52	5,08	54,06
		298,86	114,62	338,557				25,40	122,24	372,41		9,52	5,08	54,06			
11 3/4	298,45	298,86	298,45	298,86	5	5,080	50,394	64,22	114,62	404,825	12,70	25,40	122,24	410,31	9,52	5,08	54,06
		324,31	114,62	424,425				25,40	122,24	443,28		9,52	5,08	54,06			
12 3/4	323,85	324,31	323,85	324,31	5	5,080	50,394	64,22	114,62	471,500	12,70	25,40	122,24	476,99	9,52	5,08	54,06
		340,13	114,62	506,425				25,40	122,24	511,91		9,52	5,08	54,06			
13 3/8	339,72	340,13	339,72	340,13	5	5,080	50,394	79,36	117,16	404,825	12,70	22,22	122,24	410,31	9,52	4,44	69,20
		406,40	117,16	424,425				22,22	122,24	429,60		9,52	4,44	69,20			
16	406,40	406,40	406,40	406,40	5	5,080	50,394	79,36	117,16	471,500	12,70	22,22	122,24	476,99	9,52	4,44	69,20
		426,00	117,16	506,425				22,22	122,24	511,91		9,52	4,44	69,20			
18 5/8	473,08	473,08	473,08	473,08	5	5,080	50,394	79,36	117,16	471,500	12,70	22,22	122,24	476,99	9,52	4,44	69,20
		508,00	117,16	506,425				22,22	122,24	511,91		9,52	4,44	69,20			
20	508,00	508,00	508,00	508,00	5	5,080	50,394	79,36	117,16	506,425	12,70	22,22	122,24	511,91	9,52	4,44	69,20
		543,00	117,16	543,00				22,22	122,24	543,00		9,52	4,44	69,20			

Окончание таблицы 11

В миллиметрах

<p>1) Для обычных муфт. Для специальных муфт со специальной фаской — не менее 1,59 мм, для специальных муфт с обычной фаской — не нормируется.</p> <p>Примечания</p> <p>1 Средний диаметр резьбы в основной плоскости E_7 определяется как среднее арифметическое наружного и внутреннего диаметров резьбы.</p> <p>2 $L_c = L_7 - 10,16$ мм.</p>
--

Таблица 12 — Предельные отклонения геометрических параметров резьбового соединения BC

В миллиметрах

Геометрический параметр	Предельные отклонения параметра ¹⁾
Конусность резьбы на длине 100 мм:	
по наружному диаметру внутренней резьбы	+ 0,45 - 0,25
по внутреннему диаметру наружной резьбы:	
на длине резьбы с полным профилем	+ 0,35 - 0,15
на длине резьбы с неполным профилем	+ 0,45 - 0,15
Шаг резьбы P ²⁾ :	
на длине 25,4 мм:	
для труб наружным диаметром 339,72 мм и менее	± 0,051
для труб наружным диаметром 406,40 мм и более	± 0,076
суммарный	± 0,102
Высота профиля резьбы 1,575	± 0,025
Угол профиля резьбы 13°	± 1°
Угол наружной фаски трубы 60°	± 5°
Угол внутренней фаски муфты 65°	+ 5°
Минимальная длина резьбы с полными вершинами L_c	Не менее
Минимальная ширина торцевой плоскости муфты B	Не менее
Расстояние от торца трубы до основания треугольного клейма A_1	± 0,79
<p>1) Предельные отклонения относятся к наружной и внутренней резьбе, если не указано иное.</p> <p>2) Предельные отклонения шага резьбы на длине 25,4 мм относятся к расстоянию между любыми витками резьбы с полным профилем на установленном интервале измерений, предельные отклонения суммарного шага резьбы — ко всей длине резьбы с полным профилем.</p>	

4.4 Общие требования к резьбовому соединению

4.4.1 Конструкция резьбового соединения

Резьба соединений должна быть правой, геометрические параметры резьбовых соединений с учетом допустимых отклонений должны соответствовать требованиям, установленным в настоящем стандарте.

Примечание — В конструкции резьбовых соединений SC и LC обсадных труб общая длина резьбы трубы L_4 определяется расчетом, основанным на обеспечении минимальной толщины стенки трубы под впадиной резьбы, определяемой по следующей формуле

$$t_0 = 0,009D + 1,02 \text{ или } 2,29, \text{ в зависимости от того, что больше,}$$

где t_0 — минимальная толщина стенки трубы под впадиной резьбы, мм;
 D — наружный диаметр трубы, мм.

Резьба трубы должна начинаться на наружной фаске (рисунки 2, 4, 7), при этом малый диаметр фаски должен быть меньше внутреннего диаметра резьбы.

Резьба муфты должна начинаться на внутренней фаске (рисунки 2, 4, 7) и продолжаться до середины муфты.

4.4.2 Качество поверхности резьбы

4.4.2.1 На поверхности наружной резьбы в пределах длины резьбы L_c и поверхности внутренней резьбы в пределах длины от расточки муфты до плоскости, расположенной на расстоянии $(J + P)$ от середины муфты, не должно быть следов коррозии, видимых задиров, надрезов, вмятин и других несовершенств, которые нарушают непрерывность резьбы и могут привести к отслоению металла или защитного покрытия и образованию задиров при свинчивании.

Допускаются неглубокие риски и царапины, неровности поверхности, не влияющие на непрерывность резьбы и не вызывающие отслоения защитного покрытия резьбы.

Допускается зачистка поверхности резьбы и других элементов резьбового соединения для уменьшения глубины несовершенств или для их удаления, при условии соблюдения требований к геометрическим параметрам резьбы и резьбовых соединений.

На поверхности наружной резьбы резьбового соединения ВС в пределах длины резьбы L_c допускается не более двух витков резьбы с черновинами, общей протяженностью на каждом витке не более 25 % длины витка резьбы.

4.4.2.2 На поверхности наружной резьбы в пределах длины резьбы с неполным профилем (от конца длины резьбы L_c и до плоскости конца сбеге или выхода резьбы) не допускаются риски, царапины, закаты, раковины, вмятины, следы от инструмента и грузозахватных приспособлений и другие несовершенства глубиной, выходящей за внутренний диаметр резьбы или превышающей 12,5 % номинальной толщины стенки трубы, при измерении от наружной поверхности трубы.

На этой длине допускается зачистка поверхности резьбы для выявления или удаления несовершенств, при глубине зачистки, не превышающей допустимую глубину несовершенств.

4.4.2.3 Несовершенства поверхности резьбы в пределах, указанных в 4.4.3.2, допускаются при следующих условиях:

а) если несовершенства были выявлены до или во время нарезания резьбы, но не удалены, то конец трубы с несовершенствами должен быть концом, поставляемым без навинченной муфты. Навинчивание муфты на конец трубы с несовершенствами, выявленными до или во время нарезания резьбы, допускается только при условии, указанном в 4.4.3.3, перечисление в);

б) если конец трубы с несовершенствами в пределах, указанных в 4.4.3.2, является концом трубы, поставляемым без навинченной муфты;

в) если несовершенства были выявлены до или во время нарезания резьбы и удалены, а зачистка плавно переходит в контур трубы, то на конец трубы допускается навинчивание муфты;

г) если несовершенства на конце трубы под муфтой, обнаруженные потребителем, находятся в пределах, указанных в 4.4.3.2. Если глубина несовершенства превышает допустимые пределы, то оно считается дефектом. Труба с дефектом может быть забракована или отремонтирована посредством отрезания конца трубы с дефектом и нарезания новой резьбы.

4.4.2.4 Высота микронеровностей (шероховатость), R_a , поверхности резьбы не должна превышать 3,2 мкм.

4.4.3 Соосность резьбы муфты

Оси резьбы концов муфты должны совпадать.

Отклонение от соосности резьбы в плоскости торца муфты не должно превышать 0,8 мм.

Отклонение от соосности резьбы на расстоянии 1 м от середины муфты не должно превышать 3,1 мм:

- для муфт с резьбовым соединением LP, предназначенных для труб наружным диаметром 168,28 мм и более;

- для муфт с резьбовыми соединениями SC, LC, NU, EU и BC, предназначенных для труб любого наружного диаметра.

4.4.4 Покрытие внутренней резьбы

Резьба муфт с резьбовым соединением LP, предназначенных для труб наружным диаметром 60,32 мм и более, а также муфт с резьбовыми соединениями SC, LC, NU, EU и BC, предназначенных для труб любого наружного диаметра, должна иметь цинковое, оловянное, фосфатное или другое покрытие, для обеспечения свинчивания резьбовых соединений без задиров и заедания.

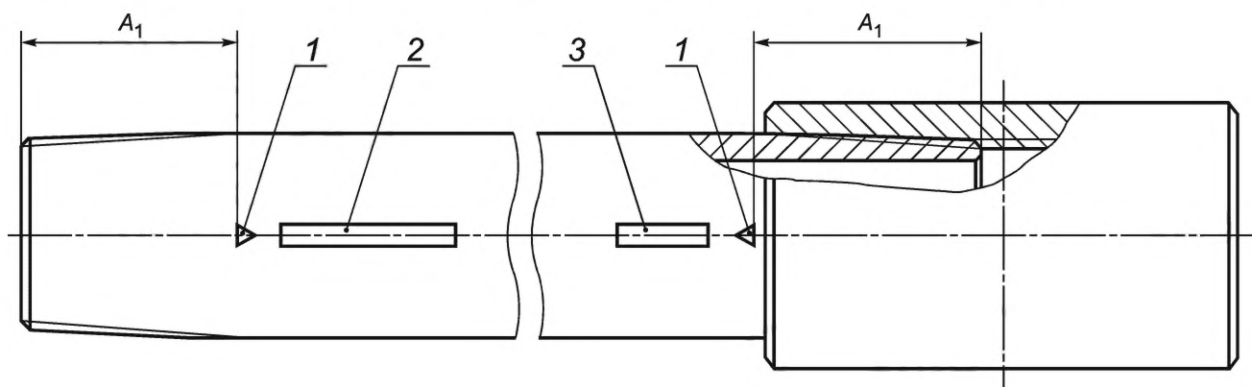
4.4.5 Треугольное клеймо

Треугольное клеймо в виде равностороннего треугольника с высотой 9,52 мм должно быть нанесено на каждый из концов следующих труб:

- с резьбовым соединением SC, наружным диаметром 406,40; 425,45; 473,08; 508,00 мм, с пределом прочности до 655 МПа вкл. — на расстоянии $(L_4 + 1,6)$ мм от торца трубы (рисунок 4, таблица 5);
- с резьбовым соединением LC, наружным диаметром 508,00 мм — на расстоянии $(L_4 + 1,6)$ мм от торца трубы (рисунок 4, таблица 6);
- с резьбовым соединением BC на расстоянии A_1 от торца трубы (рисунок 7, таблица 11).

Если в заказе на поставку не указано иное, то треугольное клеймо может быть заменено поперечной белой полосой размером 10 × 75 мм.

Дополнительно на конец труб с резьбовым соединением BC без навинченной муфты (нипельный конец) должна быть нанесена светлой краской продольная полоса размером 25 × 610 мм, на конец труб с навинченной муфтой (муфтовый конец) — полоса размером 25 × 102 мм (рисунок 8).



1 — треугольное клеймо; 2 — полоса размером 25 × 610 мм на nipple-конце трубы; 3 — полоса размером 25 × 102 мм на муфтовом конце трубы; A_1 — расстояние от торца трубы до основания треугольного клейма

Рисунок 8 — Положение треугольного клейма на трубах с резьбовым соединением BC

4.4.6 Герметичность и свинчивание

Точность формы, геометрических параметров и качество поверхности резьбы должны обеспечивать герметичность резьбового соединения при правильно выполненном механическом свинчивании и использовании резьбовой смазки, соответствующей требованиям нормативно-технической документации¹⁾.

Примечание — Герметичным считается соединение, которое при правильном механическом свинчивании с использованием соответствующей резьбовой смазки не имеет утечек при температуре окружающей среды и расчетном давлении для гидростатического испытания.

При правильном механическом свинчивании резьбовых соединений LP, SC, LC, NU и EU разность между фактической длиной муфты и расстоянием от свободного торца муфты до торца трубы, измеренным внутри муфты, не должна отличаться от номинального значения общей длины резьбы трубы L_4 :

- для труб с резьбовым соединением LP — более чем на $\pm 2P$;
- для труб с резьбовыми соединениями NU, EU, SC и LC — более чем на $\pm 6,4$ мм, за исключением труб, свинчиваемых по положению муфты относительно треугольного клейма.

При правильном механическом свинчивании резьбовые соединения NU и EU должны выдерживать четырехкратное свинчивание и развинчивание без повреждений витков резьбы.

Для следующих труб положение торца муфты по отношению к основанию треугольного клейма является критерием правильности свинчивания соединения:

- для труб с резьбовым соединением SC, наружным диаметром 406,40; 425,45; 473,08; 508,00 мм, с пределом прочности не более 655 МПа:
- для труб с резьбовым соединением LC, наружным диаметром 508,00 мм;
- для труб с резьбовым соединением BC.

¹⁾ В Российской Федерации необходимо использовать ГОСТ Р ИСО 13678—2015 «Трубы обсадные, насосно-компрессорные, трубопроводные и элементы буровых колонн, для нефтяной и газовой промышленности. Оценка и испытание резьбовых смазок».

При правильном механическом свинчивании таких труб с муфтами торец муфты должен находиться между вершиной треугольного клейма и плоскостью, расположенной на длине одного витка резьбы (шага резьбы) от основания треугольного клейма.

5 Контроль резьбовых соединений

5.1 Порядок контроля

5.1.1 Контроль резьбовых соединений проводит изготовитель изделий с резьбовыми соединениями или предприятие, нарезающее резьбу. Допускается проведение контроля резьбовых соединений представителем заказчика.

Изготовитель может применять для технологического контроля резьбовых соединений различные средства измерений или методы контроля, но приемку резьбовых соединений он должен осуществлять по результатам контроля, проводимого в соответствии с требованиями настоящего стандарта.

Контроль геометрических параметров резьбовых соединений на соответствие требованиям настоящего стандарта изготовитель или нарезчик резьбы осуществляют до свинчивания резьбовых соединений.

После механического свинчивания и развинчивания резьбовых соединений допускаются отклонения геометрических параметров соединений, превышающие предельные отклонения, установленные в настоящем стандарте.

5.1.2 Контролю подвергают:

- а) качество поверхности резьбы;
- б) геометрические параметры резьбового соединения, для которых установлены предельные отклонения в таблицах 3, 9, 10 и 12;
- в) выход резьбы (только для резьбового соединения ВС);
- г) соосность резьбы муфты;
- д) натяг резьбы.

5.1.3 Контроль качества поверхности резьбы проводят на каждой трубе и каждой муфте.

5.1.4 Геометрические параметры резьбового соединения, выход резьбы, соосность резьбы муфты и натяг резьбы контролируют в объемах и с периодичностью, установленными в технологической документации изготовителя.

Контроль геометрических параметров проводят на резьбовых соединениях всех типов, кроме резьбового соединения LP с шагом резьбы менее 2,209 мм, на котором проводят только контроль общей длины резьбы трубы.

5.2 Методы контроля

5.2.1 Контроль качества поверхности резьбы на соответствие требованиям, установленным в 4.4.1, проводят визуально без применения увеличительных приспособлений.

5.2.2 Контроль геометрических параметров резьбовых соединений осуществляют при помощи универсальных и специальных средств измерений, обеспечивающих необходимую точность измерений, в соответствии с нормативной и технической документацией, утвержденной в установленном порядке. При необходимости приборы должны быть снабжены установочными мерами.

Примечание — Применение средств измерений для контроля соответствующих геометрических параметров должно осуществляться в соответствии с технической документацией на эти средства измерений или документацией на методы контроля.

5.2.3 Контроль натяга резьбы проводят в соответствии с разделом 6 при помощи резьбовых калибров, требования к которым установлены в разделе 7.

5.2.4 При контроле геометрических параметров резьбового соединения должны соблюдаться следующие условия:

- а) перед контролем поверхность резьбового соединения должна быть тщательно очищена;
- б) контроль параметров должен проводиться перед нанесением покрытия или после удаления покрытия химическим способом;
- в) контроль параметров должен проводиться до механического свинчивания резьбового соединения, т.к. деформации, возникающие при механическом свинчивании, могут привести к отклонениям параметров резьбы, превышающим установленные предельные отклонения;

г) перед контролем приборы, калибры и изделия, подлежащие контролю, должны выдерживаться при температуре, при которой проводится контроль, в течение времени, достаточного для выравнивания температуры.

5.3 Положение измерений

5.3.1 Измерение геометрических параметров резьбовых соединений проводят:

- длины резьбы — параллельно оси резьбы;
- высоты профиля — в плоскости перпендикулярной оси резьбы;
- шага резьбы — параллельно оси резьбы, вдоль средней линии резьбы;
- конусности резьбы — вдоль оси резьбы;
- выхода резьбы резьбового соединения ВС — в плоскости перпендикулярной оси резьбы;
- соосности резьбы муфты — в плоскости торца муфты и плоскости измерений, расположенной перпендикулярно оси муфты на заданном расстоянии от середины муфты или в плоскости оси муфты по впадинам резьбы с противоположных сторон муфты.

5.3.2 Конусность резьбы определяют:

- для резьбовых соединений LP, SC, LC, NU, EU при измерении средних диаметров резьбы;
- для резьбового соединения ВС — при измерении диаметров впадин резьбы (внутреннего диаметра резьбы для наружной резьбы и наружного диаметра резьбы для внутренней резьбы).

5.4 Интервалы измерений

5.4.1 Высоту профиля, шаг и конусность наружной и внутренней резьбы резьбовых соединений LP, SC, LC, NU, EU измеряют на витках резьбы с полным профилем.

Высоту профиля, шаг наружной и внутренней резьбы, конусность по наружному диаметру внутренней резьбы резьбового соединения ВС измеряют на витках резьбы с полным профилем, конусность по внутреннему диаметру наружной резьбы — на витках резьбы с полным и неполным профилем.

5.4.2 При определении высоты профиля, шага и конусности резьбы измерения проводят начиная от первого или последнего витка резьбы с полным профилем через интервал, равный:

- 25,4 мм для резьбы, имеющей расстояние между первым и последним витками с полным профилем, превышающее 25,4 мм;
- 12,7 мм для резьбы, имеющей расстояние между первым и последним витками с полным профилем от 12,7 до 25,4 мм;
- 4P для резьбы с шагом 2,209 мм.

Допускается перекрытие интервалов измерений.

При определении суммарного шага резьбы измерения проводят между первым и последним витками резьбы с полным профилем на интервале, равном:

- наибольшему кратному 12,7 мм — при четном числе витков на длине 25,4 мм;
- наибольшему кратному 25,4 мм — при нечетном числе витков на длине 25,4 мм.

При определении конусности резьбы полученные значения конусности должны быть пересчитаны пропорционально отношению интервала измерений к длине 100 мм.

5.4.3 Первым витком резьбы с полным профилем является виток, ближайший к торцу трубы или муфты и имеющий по обе стороны вершины и впадины с полным профилем.

Последним витком с полным профилем наружной резьбы должен быть виток, расположенный на расстоянии:

- $(L_4 - g)$ от последней впадины резьбы — для резьбовых соединений LP, NU и EU;
- 12,7 мм от последней впадины резьбы — для резьбовых соединений SC и LC;
- L_7 от торца трубы — для резьбового соединения ВС.

Последним витком с полным профилем внутренней резьбы должен быть виток, расположенный на расстоянии $(J + P)$ от середины муфты.

5.5 Измерительные наконечники

5.5.1 Измерительные наконечники индикаторных приборов для определения конусности и измерения шага резьбы должны иметь сферическую форму и диаметр, указанный в таблицах 13 и 14.

Таблица 13 — Диаметры измерительных наконечников приборов для определения конусности и шага резьбы соединений LP, SC, LC, NU, EU

Тип резьбового соединения	Шаг резьбы, мм	Число витков на длине 25,4 мм	Диаметр измерительного наконечника, мм ± 0,05
SC, LC, NU, EU	3,175	8	1,83
	2,540	10	1,45
LP	3,175	8	1,83
	2,209	11 1/2	1,27
	1,814	14	1,04
	1,411	18	0,81
	0,941	27	0,53

Примечание — Допускается применять наконечники диаметром и предельными отклонениями диаметра по ГОСТ 2475.

Таблица 14 — Диаметры измерительных наконечников приборов для определения конусности, шага и выхода резьбы соединения BC

Геометрический параметр	Диаметр измерительного наконечника, мм, ± 0,05
Конусность	2,29
Шаг	1,57
Выход	1,45

Примечание — Допускается применять наконечники диаметром и предельными отклонениями диаметра по ГОСТ 2475.

Измерительные наконечники приборов для определения конусности и измерения шага резьбы соединений LP, SC, LC, NU, EU должны контактировать с боковыми сторонами витков резьбы приблизительно по средней линии резьбы.

Измерительные наконечники приборов для определения конусности и измерения шага резьбы соединения BC должны контактировать одновременно с впадинами и боковыми сторонами витков резьбы, имеющими угол наклона 3°.

5.5.2 Измерительные наконечники индикаторных приборов для измерения высоты профиля резьбы соединений LP, SC, LC, NU, EU должны иметь коническую форму с углом конуса не более 50°, для измерения высоты профиля резьбы соединения BC — коническую форму с углом конуса не более 50° или сферическую форму и диаметр не более 2,34 мм.

Измерительные наконечники приборов для измерения высоты профиля резьбы не должны контактировать с боковыми сторонами профиля резьбы.

Приборы для измерения высоты профиля резьбы номинальным диаметром 406,40 мм и более должны иметь основание (опору) ступенчатого типа.

5.5.3 Для определения правильности выхода резьбы резьбового соединения BC применяют индикаторные приборы для измерения сбег резьбы. Измерительные наконечники таких приборов должны иметь сферическую форму и диаметр, указанный в таблице 14.

Измерительный наконечник прибора помещают во впадину резьбы под углом 90° к концу резьбы или вершине треугольного клейма, в зависимости от того, расстояние до какого из них от торца трубы меньше. Прибор поворачивают по часовой стрелке до выхода наконечника из впадины резьбы или до захода за вершину треугольного клейма. Если показания прибора не превышают 0,13 мм, выход резьбы считается правильным.

5.6 Установочные меры

5.6.1 Для настройки шагомеров применяют установочные меры, имеющие треугольные выемки-пазы — для треугольной резьбы и трапецеидальные выемки-пазы — для трапецеидальной резьбы. Расстояние между этими выемками должно быть скорректировано с учетом компенсации погрешности измерения шага параллельно образующей конуса резьбы, вместо измерения шага параллельно оси резьбы, в соответствии со значениями, приведенными в таблице 15. Отклонение расстояния между

двумя смежными выемками установочной меры не должно превышать $\pm 0,0025$ мм, между двумя любыми несмежными выемками — $\pm 0,0050$ мм.

Т а б л и ц а 15 — Компенсированная длина резьбы для измерения шага резьбы

В миллиметрах

Длина резьбы при измерении шага резьбы параллельно оси резьбы	Компенсированная длина резьбы для измерения шага резьбы параллельно образующей конуса резьбы, при конусности	
	1:16	1:12
8,835 ¹⁾	8,839	—
12,700	12,706	—
25,400	25,412	25,422
38,100	38,119	38,133
50,800	50,825	50,844
63,500	63,531	63,555
76,200	76,237	76,266
88,900	88,943	88,977
101,600	101,650	101,688

¹⁾ Эквивалентна 4P для резьбы с шагом 2,209 мм.

5.6.2 Для настройки глубиномеров — приборов, измеряющих высоту резьбы, применяют установочные меры с призматическими U- и V-образными канавками для треугольной резьбы и трапецеидальной резьбы номинальным диаметром 339,72 мм и менее или ступенчатые установочные меры с U-образными канавками для трапецеидальной резьбы номинальным диаметром 406,40 мм и более.

Глубина канавок должна быть равной:

- 2,413 мм — для резьбы с шагом 3,175 мм резьбового соединения LP;
- 1,679 мм — для резьбы с шагом 2,209 мм резьбового соединения LP;
- 1,808 мм — для резьбы с шагом 3,175 мм резьбовых соединений SC, LC, NU и EU;
- 1,412 мм — для резьбы с шагом 2,540 мм резьбовых соединений NU и EU;
- 1,575 мм — для резьбы номинальным диаметром 339,72 мм и менее резьбового соединения BC.

Предельные отклонения глубины канавок $\pm 0,005$ мм.

Угол призмы установочных мер с призматическими V-образными канавками должен быть не более 60° .

Ширина среза профиля канавки по впадине должна быть равной:

- 0,079 мм — для резьбы с шагом 3,175 мм резьбового соединения LP;
- 0,056 мм — для резьбы с шагом 2,209 мм резьбового соединения LP;
- 0,330 мм — для резьбы с шагом 3,175 мм резьбовых соединений SC, LC, NU и EU;
- 0,254 мм — для резьбы с шагом 2,540 мм резьбовых соединений NU и EU.

Контрольные меры для резьбы номинальным диаметром 406,40 мм и более резьбового соединения BC должны иметь U-образную канавку:

- глубиной до первой площадки, равной 1,468 мм;
- глубиной до второй площадки, равной 1,681 мм.

Предельные отклонения ширины среза профиля и глубины канавки $\pm 0,005$ мм.

Примечание — Настройку глубиномера проводят по мерам с U-образной канавкой, и для всех резьбовых соединений, кроме BC, дополнительно проверяют по мерам с V-образной канавкой. Показание прибора при настройке по мере с V-образной канавкой не должно отличаться от первоначального показания более чем на 0,013 мм. Превышение этого значения свидетельствует об износе или повреждении измерительного наконечника, который должен быть заменен.

Допускается проводить настройку глубиномера по гладкой поверхности.

5.6.3 Контроль правильности выхода резьбы резьбового соединения BC проводят прибором для измерения сбегая резьбы с измерительным наконечником сферической формы диаметром, указанным в таблице 14.

Измерительный наконечник прибора помещают во впадину резьбы под углом 90° к концу резьбы или вершине треугольного клейма, в зависимости от того, какое расстояние меньше — от торца трубы

до конца резьбы или от торца трубы до вершины треугольного клейма. Прибор поворачивают по часовой стрелке до выхода наконечника из впадины резьбы или до захода за вершину треугольного клейма. Если показания прибора не превышают 0,13 мм, выход резьбы считается правильным.

5.6.4 Контроль формы профиля резьбы и геометрических параметров профиля резьбы — углов наклона боковых сторон и угла профиля допускается проводить по слепкам с резьбы. Слепок с резьбы должен быть сделан из стабильного материала, не обладающего усадкой.

6 Контроль резьбы калибрами

6.1 Виды калибров и их взаимосвязь

6.1.1 Применяют следующие виды резьбовых калибров:

- контрольный калибр-пробка;
- контрольный калибр-кольцо;
- рабочий калибр-пробка;
- рабочий калибр-кольцо.

6.1.2 Нарезчик резьбы должен иметь контрольные калибры или иметь доступ к контрольным калибрам для припасовки к ним рабочих калибров для резьбы каждого номинального диаметра и типа резьбового соединения. Комплект контрольных резьбовых калибров состоит из контрольного калибра-пробки и сопряженного с ним контрольного калибра-кольца. Натяг в сопряжении комплекта контрольных калибров должен быть установлен при сертификации или калибровке контрольных калибров.

Изготовитель резьбы должен иметь рабочие калибры для контроля резьбы каждого номинального диаметра и типа резьбового соединения. Состояние рабочих калибров должно обеспечивать соответствие контролируемой резьбы требованиям настоящего стандарта.

Изготовитель должен разработать документированную процедуру измерения износа (изменения натяга рабочих калибров по контрольным калибрам) каждого рабочего калибра-кольца и калибра-пробки, которые используют для контроля резьбы. Эта процедура должна содержать подробное описание контроля, его периодичность и критерии отбраковки, по которым рабочий калибр-кольцо или калибр-пробка не допускаются для дальнейшего применения. Результаты измерений должны быть задокументированы. Записи по процедурам и измерениям должны сохраняться не менее трех лет после последнего применения каждого рабочего калибра. Изготовитель должен также установить и задокументировать периодичность контроля резьбы изделий рабочими калибрами.

6.1.3 Взаимосвязь и взаимное положение контрольных калибров, рабочих калибров и резьбы изделий должны соответствовать схемам, показанным на рисунках 9 и 10.

6.2 Назначение калибров

Резьбовой контрольный калибр-пробка является эталоном в схеме передачи натяга от контрольного калибра-пробки к контрольному и рабочему калибрам-кольцам. Резьбовой контрольный калибр-пробка предназначен для определения:

- натягов S и N контрольного калибра-кольца [рисунки 9 а) и 10 а)], при этом значение S должно быть указано в маркировке на контрольном калибре-кольце;
- натяга N_1 рабочего калибра-кольца [рисунки 9 в) и 10 в)], при этом значение N_1 должно быть указано в маркировке на рабочем калибре-кольце или в документе на рабочий калибр-кольцо.

П р и м е ч а н и е — Исходное значение натяга S в сопряжении контрольного калибра-кольца и контрольного калибра-пробки является основой для определения износа или необратимых изменений калибров. Отклонение натяга S от исходного значения должно учитываться при определении значений натяга рабочего калибра-кольца.

Резьбовой контрольный калибр-кольцо является эталоном в схеме передачи натяга от контрольного калибра-кольца к рабочему калибру-пробке. Резьбовой контрольный калибр-кольцо предназначен для определения исходного натяга S_1 рабочего калибра-пробки [рисунки 9 б) и 10 б)]. Значение S_1 должно быть указано в маркировке на рабочем калибре-пробке или в документе на рабочий калибр-пробку.

Резьбовой рабочий калибр-пробка предназначен для контроля натяга муфты, определяемого как $[A + (S_1 - S)]$ [рисунки 9 г) и 10 г)].

Резьбовой рабочий калибр-кольцо предназначен для контроля натяга N_1 трубы [рисунки 9 е) и 10 е)].

В спорных случаях могут быть использованы контрольный калибр-пробка для контроля натяга A муфты [рисунки 9 д) и 10 д)] и контрольный калибр-кольцо для контроля натяга N трубы [рисунки 9 ж) и 10 ж)].

Примечание — Применение контрольных калибров для контроля резьбы изделий должно быть сведено к минимуму. Оно должно ограничиваться случаями, вызванными разногласиями в оценке соответствия, которые не могут быть разрешены перепроверкой рабочего калибра по контрольному калибру. При свинчивании контрольных калибров с резьбой изделий должна соблюдаться особая осторожность.

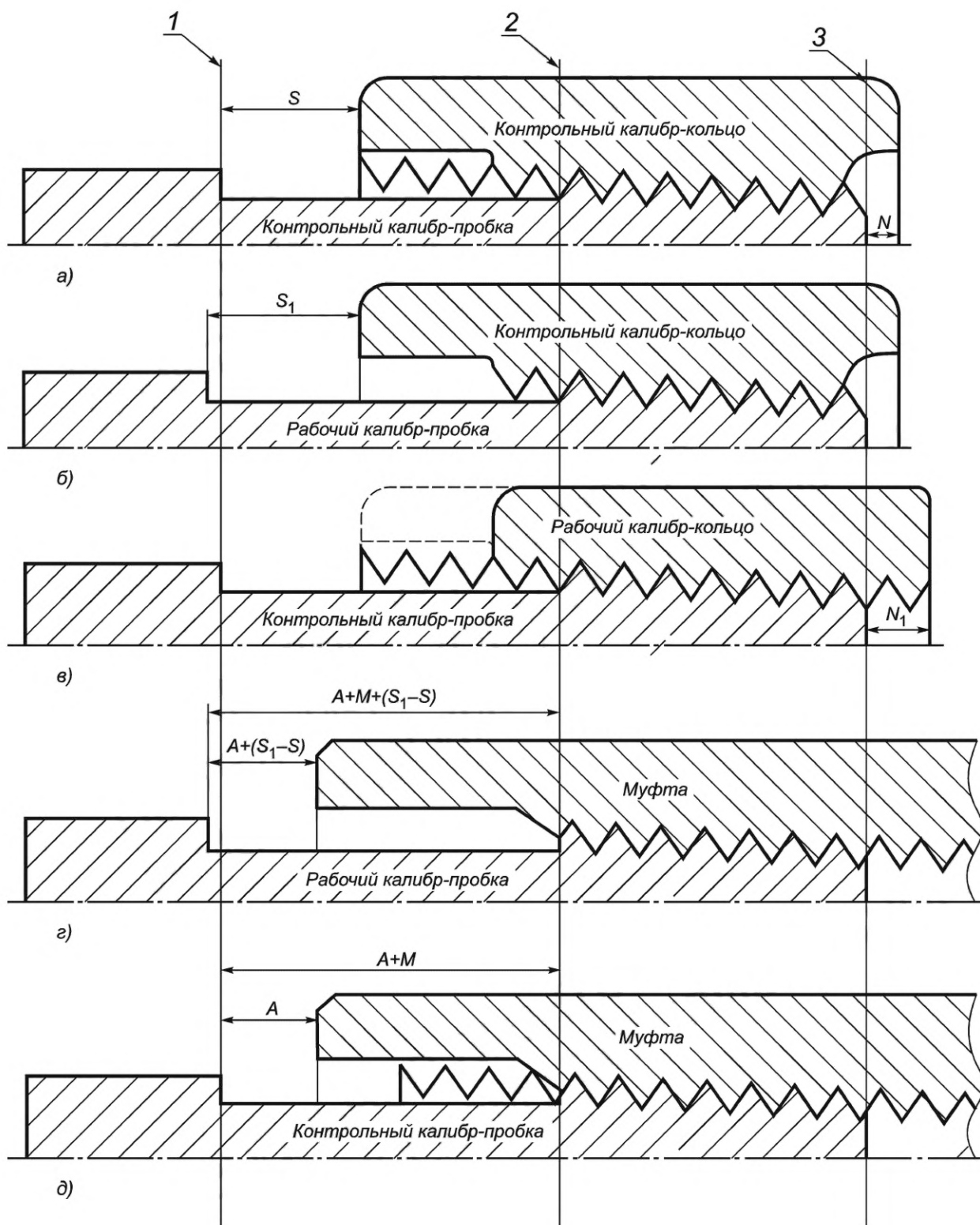
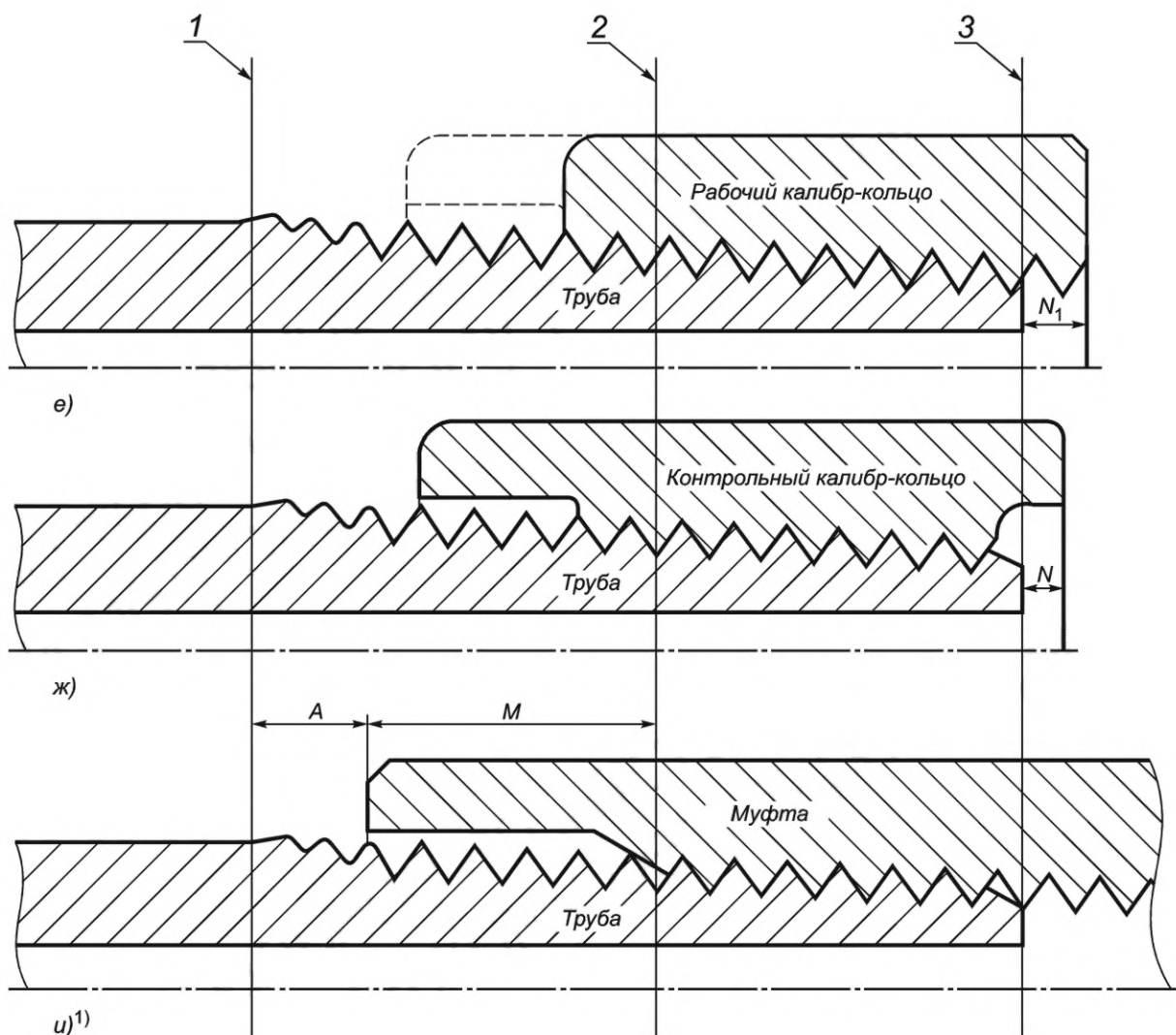


Рисунок 9 — Схема взаимосвязи между контрольными калибрами, рабочими калибрами и резьбой изделий с резьбовыми соединениями LP, SC, LC, NU и EU



1) Соединение трубы и муфты с номинальными геометрическими параметрами резьбы, свинченое вручную.

1 — плоскость конца сбега резьбы; 2 — плоскость ручного свинчивания; 3 — плоскость торца трубы; A — натяг при свинчивании контрольного калибра-пробки и муфты (расстояние от фланца калибра-пробки до торца муфты) или натяг при свинчивании вручную трубу и муфты; $A + M$ — расстояние от фланца контрольного калибра-пробки до плоскости ручного свинчивания; $A + (S_1 - S)$ — натяг при свинчивании муфты и рабочего калибра-пробки (расстояние от фланца рабочего калибра-пробки до торца муфты); $A + M + (S_1 - S)$ — расстояние от фланца рабочего калибра-пробки до плоскости ручного свинчивания; M — расстояние от торца муфты до плоскости ручного свинчивания; N — натяг в паре контрольных калибров (разность номинального значения L_4 и расстояния от плоскости конца сбега резьбы на калибре-пробке до малого торца калибра-кольца) или натяг при свинчивании трубы и контрольного калибра-кольца (расстояние между малым торцом контрольного калибра-кольца и торцом трубы); N_1 — натяг при свинчивании контрольного калибра-пробки и рабочего калибра-кольца (расстояние между малым торцом контрольного калибра-пробки и малым торцом рабочего калибра-кольца) или натяг при свинчивании трубы и рабочего калибра-кольца (расстояние между малым торцом рабочего калибра-кольца и торцом трубы); S — натяг в паре контрольных калибров (расстояние от плоскости конца сбега резьбы калибра-пробки до большего торца калибра-кольца); S_1 — натяг при свинчивании рабочего калибра-пробки и контрольного калибра-кольца (расстояние от фланца рабочего калибра-пробки до большего торца контрольного калибра-кольца)

Примечания

1 При определении N_1 находят разность номинальных длин контрольного и рабочего калибров-колец, равную $(L_4 - S)$, влияющую на N_1 .

2 При контроле резьбы соединения LC с помощью рабочих калибров-колец для контроля резьбы соединения SC конец трубы будет выступать за малый торец калибра-кольца (как показано на рисунке д) на расстояние, равное $[(L_{1 LC} - L_{1 SC}) - N_1]$.

Рисунок 9, лист 2

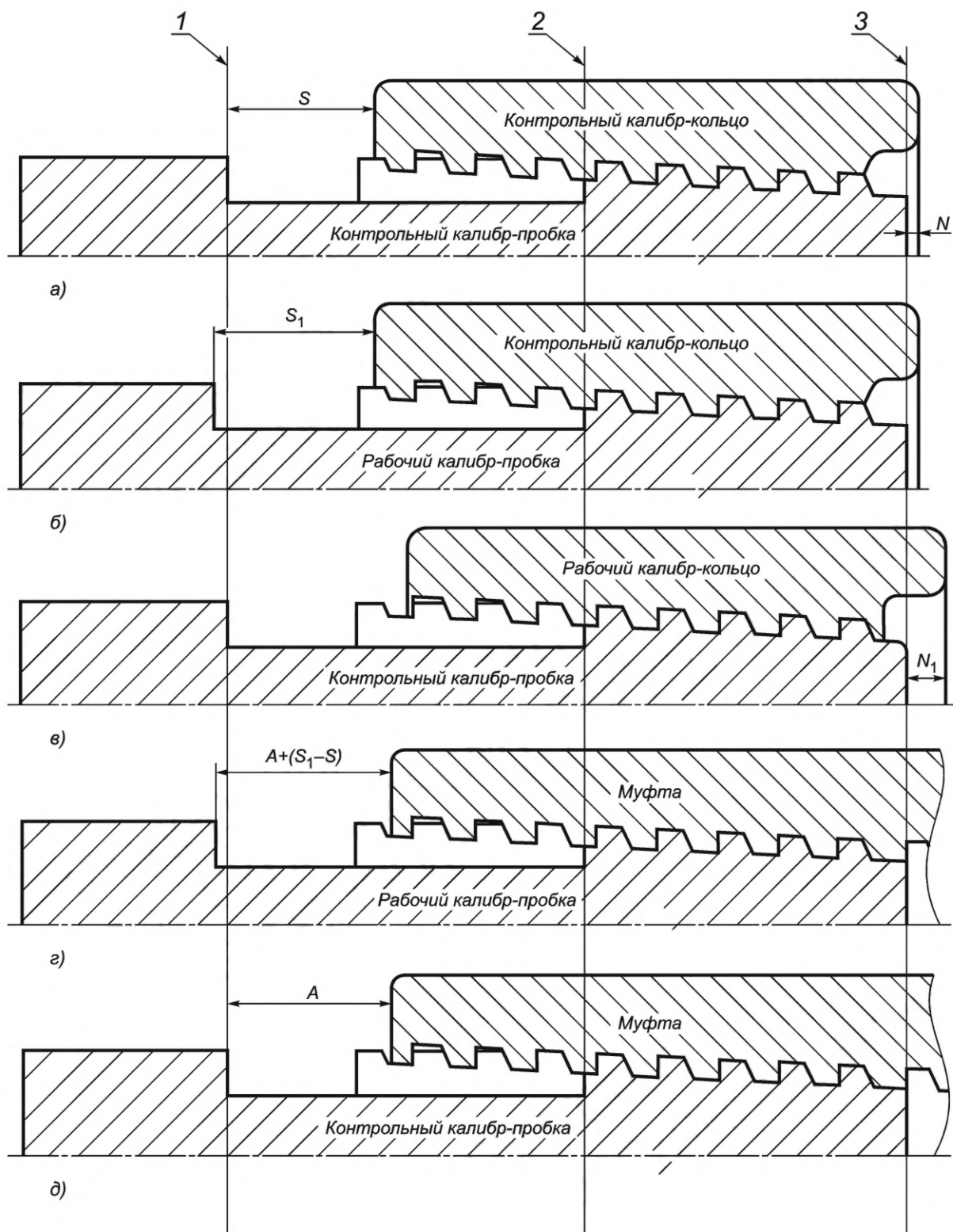
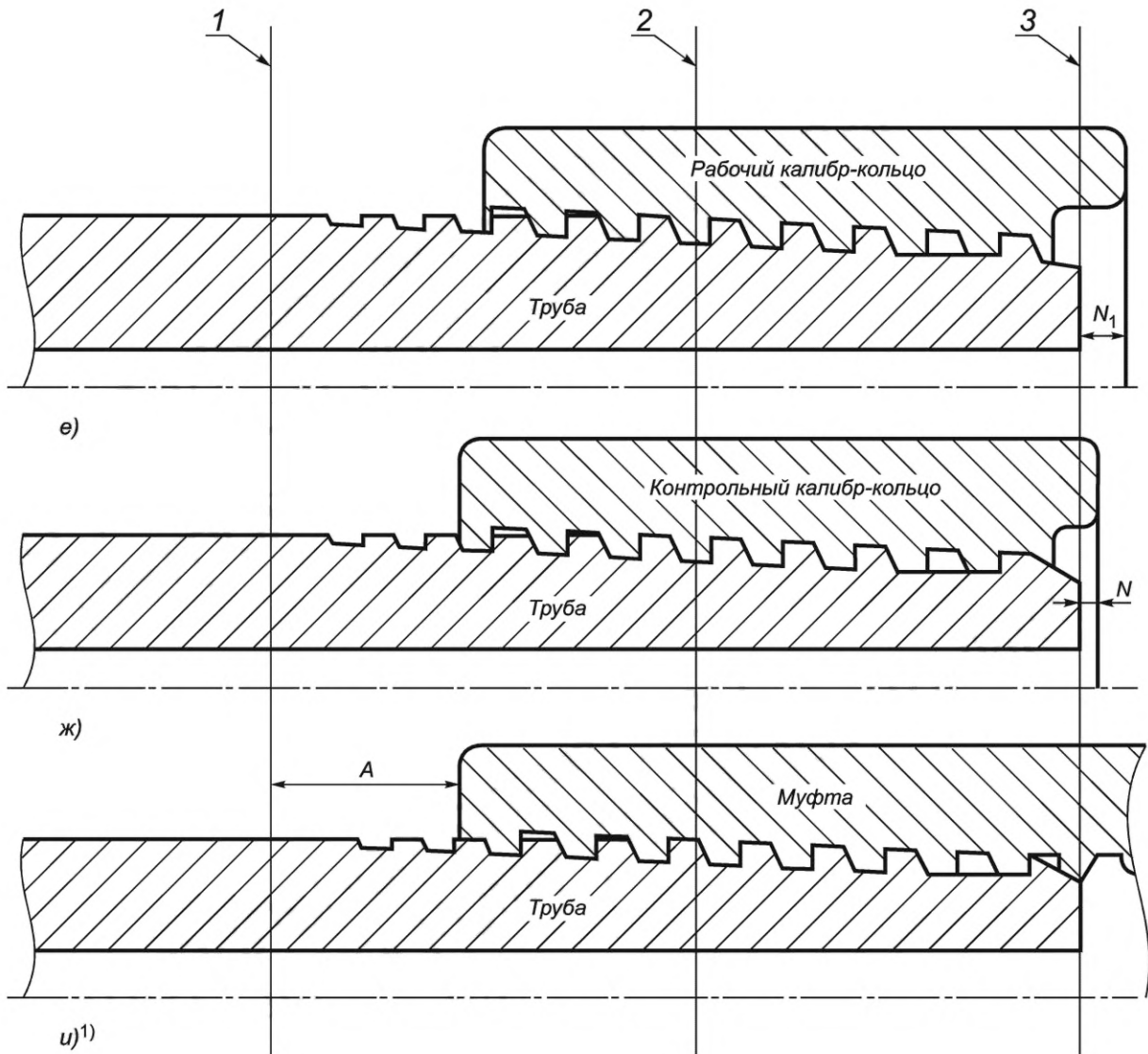


Рисунок 10 — Схема взаимосвязи между контрольными калибрами, рабочими калибрами и резьбой изделий с резьбовым соединением ВС



1) Соединение трубы и муфты с номинальными геометрическими параметрами резьбы, свинченное вручную.

1 — плоскость конца сбег резьбы; 2 — основная плоскость; 3 — плоскость торца трубы;
 A — натяг при свинчивании контрольного калибра-пробки и муфты (расстояние от фланца калибра-пробки до торца муфты) или натяг при свинчивании вручную трубы и муфты; $A + (S_1 - S)$ — натяг при свинчивании муфты и рабочего калибра-пробки (расстояние от фланца рабочего калибра-пробки до торца муфты); N — натяг в паре контрольных калибров (разность номинального значения L_4 и расстояния от плоскости выхода резьбы калибра-пробки до малого торца калибра-кольца) или натяг при свинчивании трубы и контрольного калибра-кольца (расстояние между малым торцом контрольного калибра-кольца и торцом трубы); N_1 — натяг при свинчивании контрольного калибра-пробки и рабочего калибра-кольца (расстояние между малым торцом контрольного калибра-пробки и малым торцом рабочего калибра-кольца) или натяг при свинчивании трубы и рабочего калибра-кольца (расстояние между малым торцом рабочего калибра-кольца и торцом трубы); S — натяг в паре контрольных калибров (расстояние от плоскости конца выхода резьбы калибра-пробки до большого торца калибра-кольца); S_1 — натяг при свинчивании рабочего калибра-пробки и контрольного калибра-кольца (расстояние от фланца рабочего калибра-пробки до большого торца контрольного калибра-кольца)

Примечание — При определении N_1 находят разность номинальных длин контрольного и рабочего калибров-колец, равную $(L_4 - S)$, влияющую на N_1 .

Рисунок 10, лист 2

6.3 Предельные отклонения натягов в сопряжении калибров и калибров с изделиями

6.3.1 Пара контрольных калибров может применяться для дальнейшего использования при условии, что натяг в сопряжении между ними отличается от исходного значения натяга S , определенно-го при сертификации или первичной калибровке калибров и маркированного на контрольном калибре-кольце, не более чем указано в таблице 16. Пара контрольных калибров, на которой обнаружено отклонение натяга S от исходного значения, выходящее за предельные отклонения, указанные в таблице 16, подлежит ремонту или замене.

Примечание — Увеличение натяга обычно указывает на наличие заусенцев, некоторых посторонних частиц или возможное необратимое изменение геометрических параметров резьбы калибров. Если наблюдается увеличение натяга, калибры должны быть очищены от заусенцев или посторонних частиц и перепроверены. Если увеличение натяга все еще превышает верхний предел, установленный в таблице 16, калибры должны быть отремонтированы или заменены.

Т а б л и ц а 16 — Предельные отклонения натяга S от исходного значения

Тип резьбового соединения	Число витков резьбы на длине 25,4 мм	Предельные отклонения натяга S от исходного значения, мм
LP	27	+ 0,094 – 0,117
	18	+ 0,142 – 0,178
	14	+ 0,180 – 0,284
	11 1/2	+ 0,221 – 0,345
	8, при номинальном диаметре резьбы до 219,08 мм включ.	+ 0,318 – 0,495
	8, при номинальном диаметре резьбы от 273,05 мм	+ 0,318 – 0,635
SC LC NU EU	10	+ 0,254 – 0,508
	8, при номинальном диаметре резьбы до 219,08 мм включ.	+ 0,318 – 0,495
	8, при номинальном диаметре резьбы от 244,48 мм	+ 0,318 – 0,635
BC	5, при номинальном диаметре резьбы до 219,08 мм включ.	+ 0,318 – 0,508
	5, при номинальном диаметре резьбы от 244,48 мм	+ 0,318 – 0,635

6.3.2 За поддержание натяга контрольных калибров в пределах, установленных в таблице 16, несет ответственность пользователь калибров. Контрольные калибры должны подвергаться периодической проверке натяга в сопряжении пары калибров, при условиях указанных в 7.3.12. Интервал между проверками зависит от частоты использования калибров.

Отремонтированные контрольные калибры перед возобновлением использования должны быть повторно сертифицированы или калиброваны в установленном порядке.

6.3.3 Предельные отклонения натягов N и N_1 калибров-колец относительно плоскости торца трубы и натягов A и $[A + (S_1 - S)]$ калибров-пробок относительно плоскости торца муфты указаны в таблице 17. Эти предельные отклонения не применимы для натяга в сопряжении трубы и муфты.

Таблица 17 — Предельные отклонения натягов

Тип резьбового соединения	Предельные отклонения натяга	
	N и N_1	A и $[A + (S_1 - S)]$
LP	$\pm P$	$\pm P$
SC, LC, NU, EU: шаг резьбы 3,175 мм (8 витков на длине 25,4 мм) шаг резьбы 2,540 мм (10 витков на длине 25,4 мм)	$\pm P$ $\pm 1,5P$	$\pm P$ $\pm 1,5P$
BC	$+ 0,5P$	$- 0,5P$

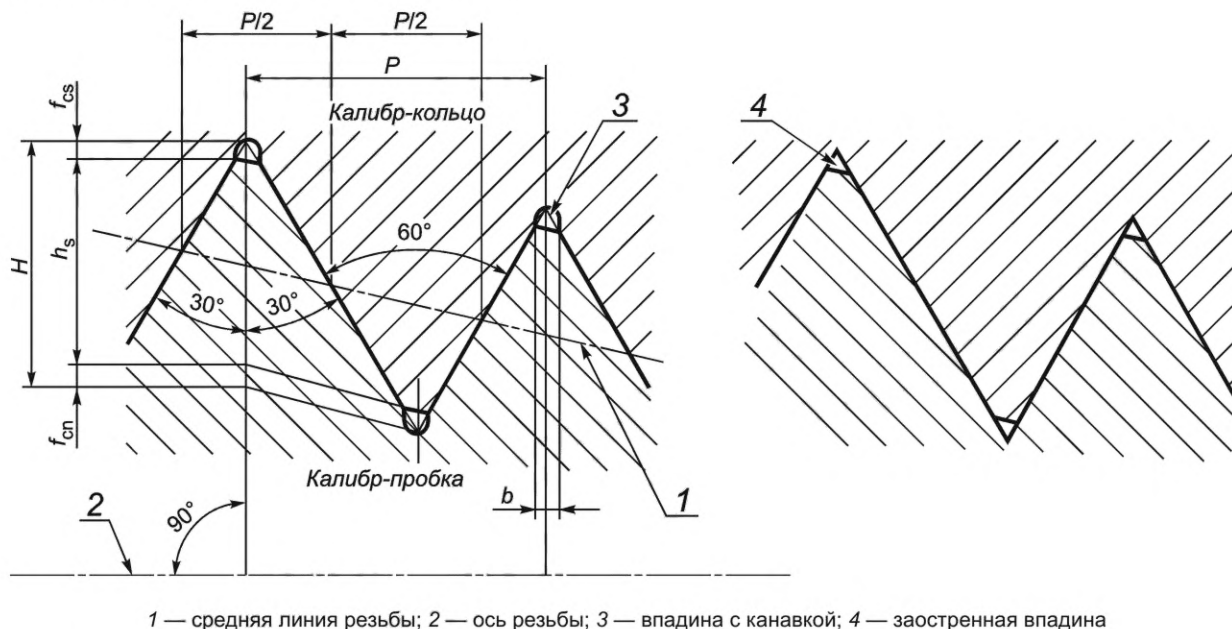
Примечание — Указанные здесь предельные отклонения натягов для резьбовых соединений LP, SC, LC, NU и EU не учитывают требований к уступам калибров-пробок. Поэтому расстояние $[A + M + (S_1 - S)]$ не может быть измерено непосредственно при свинчивании муфты и рабочего калибра-пробки, показанном на рисунке 9 г). Это расстояние может быть измерено при помощи проточки на рабочем калибре-пробке, выполненной на расстоянии L_1 от плоскости торца трубы (см. рисунок 12).

7 Требования к калибрам

7.1 Калибры для контроля резьбовых соединений LP, SC, LC, NU и EU

7.1.1 Форма и геометрические параметры профиля резьбы калибров для контроля резьбового соединения LP приведены на рисунке 11 и в таблице 18, резьбовых соединений SC, LC, NU, EU — на рисунке 11 и в таблице 19.

Впадины резьбы калибров могут быть выполнены заостренными или с канавками шириной, равной ширине вершины резьбы изделия. Канавка должна быть симметричной относительно смежных боковых сторон профиля и иметь глубину, соответствующую исходному треугольнику резьбы. Форму канавки устанавливает изготовитель калибров.



Примечания

- 1 Конусность резьбы на рисунке увеличена.
- 2 Вершины и впадины резьбы параллельны средней линии резьбы.

Рисунок 11 — Профиль резьбы калибров для контроля резьбовых соединений LP, SC, LC, NU и EU

Т а б л и ц а 18 — Геометрические параметры профиля резьбы калибров для контроля резьбового соединения LP
В миллиметрах

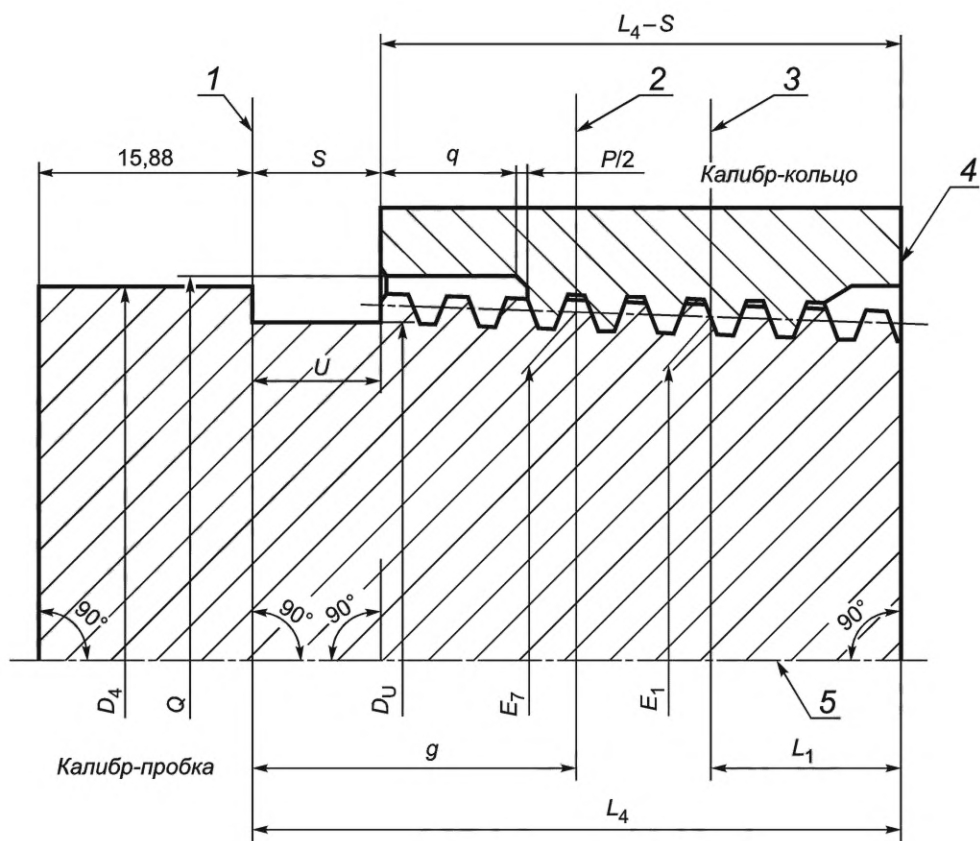
Геометрический параметр	Обозначение параметра и формула	Значение параметра при числе витков на длине 25,4 мм				
		27	18	14	11 1/2	8
		Шаг резьбы P				
		0,941	1,411	1,814	2,209	3,175
Высота исходного треугольника	$H = 0,866P$	0,814	1,223	1,571	1,914	2,750
Высота профиля	$h_s = 0,666P$	0,626	0,940	1,208	1,472	2,115
Срез по вершинам	$f_{cs} = f_{cn} = 0,100P$	0,094	0,141	0,181	0,221	0,317
Ширина канавки	$b = 0,12P$	0,115	0,170	0,220	0,265	0,380
Конусность по среднему диаметру резьбы на длине 100 мм	K	6,250 (1:16)				

Т а б л и ц а 19 — Геометрические параметры профиля резьбы калибров для контроля резьбовых соединений SC, LC, NU и EU
В миллиметрах

Геометрический параметр	Обозначение параметра и формула	Значение параметра при числе витков на длине 25,4 мм	
		10	8
		Шаг резьбы P	
		2,540	3,175
Высота исходного треугольника	$H = 0,866P$	2,200	2,750
Высота профиля резьбы	$h_s = 0,356P$ $h_s = 0,386P$	0,904	1,225
Срез по вершинам	$f_{cs} = f_{cn} = 0,255P$ $f_{cs} = f_{cn} = 0,240P$	0,648	0,762
Ширина канавки	$b = 2 \cdot 0,577 \cdot f_{cs}$	0,750	0,880
Конусность по среднему диаметру резьбы на длине 100 мм	K	6,250 (1:16)	

7.1.2 Геометрические параметры калибров для контроля резьбовых соединений LP, SC, LC, NU и EU приведены на рисунке 12 и в таблицах 20, 21, 22 и 23.

Примечание — Соотношения, принятые за основу при расчете геометрических параметров калибров, приведены в приложении А.



1 — измерительная плоскость; 2 — основная плоскость; 3 — плоскость ручного свинчивания;
4 — плоскость торца трубы; 5 — ось резьбы

Рисунок 12 — Калибры для контроля резьбовых соединений LP, SC, LC, NU и EU

Таблица 20 — Геометрические параметры калибров для контроля резьбового соединения LP

Обозначение номинального диаметра резьбы	В миллиметрах		Диаметр проточки калибра- пробки D_u	Диаметр расточки в плоскости торца калибра- копца Q	Длина расточки калибра- копца q	Число витков резьбы на длине 25,4 мм	Шар резьбы P	Средний диаметр резьбы в плоскости ручного свинчивания E_1	Средний диаметр резьбы в основной плоскости E_2	Расстояние от основной плоскости до измерительной плоскости g	Расстояние от малора калибра-пробки до плоскости ручного свинчивания L_1	Расстояние от малора торца калибра-пробки до измерительной плоскости L_4	Ширина проточки калибра- пробки U	Натяг в сопряжении калибра- копца с калибром пробки s
	дюйм	мм												
1/8	3,18	10,29	7,3	11,89	2,34	27	0,941	9,489	9,534	5,146	4,102	9,967	2,819	2,819
1/4	6,35	13,72	9,9	15,32	3,48	18	1,411	12,487	12,587	7,719	5,786	15,103	4,242	4,242
3/8	9,53	17,14	13,4	18,75	3,48	18	1,411	15,926	16,016	7,719	6,096	15,255	4,242	4,242
1/2	12,70	21,34	16,9	22,94	4,50	14	1,814	19,772	19,885	9,921	8,128	19,850	5,436	5,436
3/4	19,05	26,67	22,3	28,27	4,50	14	1,814	25,117	25,219	9,921	8,611	20,155	5,436	5,436
1	25,40	33,40	28,3	35,00	5,46	11 1/2	2,209	31,461	31,634	12,080	10,160	25,006	6,629	6,629
1 1/4	31,75	42,16	37,1	43,76	5,46	11 1/2	2,209	40,218	40,397	12,080	10,668	25,616	6,629	6,629
1 1/2	38,10	48,26	43,2	49,86	5,46	11 1/2	2,209	46,287	46,493	12,080	10,668	26,040	6,629	6,629
2	50,80	60,32	55,3	62,71	5,46	11 1/2	2,209	58,325	58,558	12,080	11,074	26,878	6,629	6,629
2 1/2	63,50	73,02	66,4	75,41	7,85	8	3,175	70,159	70,485	17,366	17,323	39,908	9,525	9,525
3	76,20	88,90	82,3	91,29	7,85	8	3,175	86,068	86,360	17,366	19,456	41,496	9,525	9,525
3 1/2	88,90	101,60	95,0	103,99	7,85	8	3,175	98,776	99,060	17,366	20,853	42,766	9,525	9,525
4	101,60	114,30	107,7	116,69	7,85	8	3,175	111,433	111,760	17,366	21,438	44,036	9,525	9,525
5	127,00	141,30	134,7	143,69	7,85	8	3,175	138,412	138,760	17,366	23,800	46,736	9,525	9,525
6	152,40	168,28	161,7	170,66	7,85	8	3,175	165,252	165,735	17,366	24,330	49,433	9,525	9,525
8	203,20	219,08	212,5	221,46	7,85	8	3,175	215,901	216,535	17,366	27,000	54,513	9,525	9,525
10	254,00	273,05	266,4	275,44	7,85	8	3,175	269,772	270,510	17,366	30,734	59,911	9,525	9,525
12	304,80	323,85	317,2	326,24	7,85	8	3,175	320,492	321,310	17,366	34,544	64,991	9,525	9,525
14D	355,60	355,60	349,0	357,99	7,85	8	3,175	352,365	353,060	17,366	39,675	68,166	9,525	9,525
16D	406,40	406,40	399,8	408,79	7,85	8	3,175	403,244	403,860	17,366	46,025	73,246	9,525	9,525
18D	457,20	457,20	450,6	459,59	7,85	8	3,175	454,025	454,660	17,366	50,800	78,326	9,525	9,525
20D	508,00	508,00	501,4	510,39	7,85	8	3,175	504,706	505,460	17,366	53,975	83,406	9,525	9,525

Таблица 21 — Геометрические параметры калибров для контроля резьбовых соединений SC и LC

Обозначение номинального диаметра резьбы	мм		В миллиметрах														
	дюйм	мм	Наружный диаметр фланца калибра-пробки D_4	Диаметр проточки калибра-пробки D_u	Диаметр расточки плоскости торца калибра-кольца D	Длина расточки калибра-кольца q	Число витков резьбы на длине 25,4 мм	Шаг резьбы P	Средний диаметр резьбы в плоскости ручного свинчивания F_1	Средний диаметр резьбы в основной плоскости F_2	Расстояние от основной плоскости до измерительной плоскости g	Расстояние от малого торца калибра-пробки до плоскости ручного свинчивания L_1	Расстояние от малого торца калибра-пробки до измерительной плоскости L_4	Ширина проточки калибра-пробки U	Натяг в сопряжении калибра-кольца с калибром пробкой S	Наружный диаметр резьбы плоскости D_p	Внутренний диаметр резьбы калибра-кольца в основной плоскости D_r
4 1/2		114,30	114,30	109,2	116,69	6,35	8	3,175	111,846	112,566	15,875	23,393	50,800	6,35	Натяг в сопряжении калибра-кольца с калибром пробкой S	113,792	111,340
		127,00	129,39	124,546	125,266												
5		139,70	139,70	134,6	142,09	6,35	8	3,175	137,246	137,966	15,875	42,443	69,850	6,35	Натяг в сопряжении калибра-кольца с калибром пробкой S	139,192	136,740
		146,10	148,5	143,596	144,316												
5 3/4		168,28	168,28	163,1	170,66	6,35	8	3,175	165,821	166,541	15,875	51,968	79,375	6,35	Натяг в сопряжении калибра-кольца с калибром пробкой S	167,767	165,315
		177,80	180,19	175,346	176,066												
7 5/8		219,08	219,08	213,9	221,46	6,35	8	3,175	216,514	217,341	15,875	53,442	82,550	6,35	Натяг в сопряжении калибра-кольца с калибром пробкой S	193,167	190,715
		244,48	246,86	241,914	242,741												
8 5/8		273,05	273,05	267,9	275,44	6,35	8	3,175	270,489	271,316	15,875	59,792	88,900	6,35	Натяг в сопряжении калибра-кольца с калибром пробкой S	272,542	270,090
		298,45	300,84	295,889	296,716												
10 3/4		323,90	323,90	319,0	326,29	6,35	8	3,175	321,289	322,116	15,875	59,792	88,900	6,35	Натяг в сопряжении калибра-кольца с калибром пробкой S	323,342	320,890
		339,72	342,11	337,164	337,991												
11 3/4		406,40	406,40	401,3	408,79	6,35	8	3,175	403,839	404,666	15,875	72,492	101,600	6,35	Натяг в сопряжении калибра-кольца с калибром пробкой S	405,892	403,440
		473,08	475,46	470,514	471,341												
16		508,00	508,00	502,9	510,39	6,35	8	3,175	505,439	505,439	15,875	72,492	101,600	6,35	Натяг в сопряжении калибра-кольца с калибром пробкой S	507,492	505,040

Таблица 22 — Геометрические параметры калибров для контроля резьбового соединения NU

Обозначение номинального диаметра резьбы	мм		Число витков резьбы на длине 25,4 мм	Шаг резьбы P	Средний диаметр резьбы в плоскости ручного свинчивания E_1	Средний диаметр резьбы в основной плоскости E_2	Расстояние от основной плоскости до измерительной плоскости g	Расстояние от малого торца калибра-пробки до плоскости ручного свинчивания L_1	Расстояние от малого торца калибра-пробки до измерительной плоскости L_2	Ширина проточки калибра-пробки U	Натяг в сопряжении калибра-кольца с калибром пробкой S	Наружный диаметр резьбы калибра-пробки в основной плоскости D_p	Внутренний диаметр резьбы калибра-кольца в основной плоскости D_i
	дюйм	мм											
1,0	26,67	26,67	10	2,540	25,102	25,334	12,7	11,379	27,783	5,08	7,62	26,238	24,430
1,3	33,40	33,40	10	2,540	31,833	32,065	12,7	12,167	28,575	5,08	7,62	32,969	31,161
1,6	42,16	42,16	10	2,540	40,596	40,828	12,7	15,342	31,750	5,08	7,62	41,730	39,922
1,9	48,26	48,26	10	2,540	46,692	46,924	12,7	18,517	34,925	5,08	7,62	47,828	46,020
2	60,32	60,32	10	2,540	58,757	58,989	12,7	24,867	41,275	5,08	7,62	59,893	58,085
2	73,02	73,02	10	2,540	71,457	71,689	12,7	35,992	52,388	5,08	7,62	72,593	70,785
3	88,90	88,90	10	2,540	87,332	87,564	12,7	42,342	58,738	5,08	7,62	88,468	86,660
4	101,60	101,60	8	3,175	99,414	99,866	12,7	40,411	60,325	6,35	9,525	101,092	98,640
4	114,30	114,30	8	3,175	112,114	112,566	12,7	45,187	65,088	6,35	9,525	113,792	111,340

В миллиметрах

Таблица 23 — Геометрические параметры калибров для контроля резьбового соединения EU

Обозначение номинального диаметра резьбы	В миллиметрах																	
	дюйм	мм	Наружный диаметр фланца калибра-пробки D_4	Диаметр проточки калибра-пробки D_u	Диаметр расточки в плоскости торца калибра-кольца Q	Длина расточки калибра-кольца q	Число витков резьбы на длине 25,4 мм	Шаг резьбы P	Средний диаметр резьбы в плоскости ручного свинчивания E_1	Средний диаметр резьбы в основной плоскости E_7	Расстояние от основной плоскости до измерительной плоскости g	Расстояние от малого торца калибра-пробки до плоскости ручного свинчивания L_1	Расстояние от малого торца калибра-пробки до измерительной плоскости L_4	Ширина проточки калибра-пробки U	Натяг в сопряжении калибра-кольца с калибром-пробкой S	Наружный диаметр резьбы калибра-пробки в основной плоскости D_p	Внутренний диаметр резьбы калибра-кольца в основной плоскости D_i	
1,050	26,67	33,40	29,1	35,00	5,08	10	2,540	31,833	32,065	12,7			12,167	28,575	5,08	7,62	32,969	31,161
1,315	33,40	37,31	33,0	38,89	5,08	10	2,540	35,739	35,970	12,7			15,342	31,750	5,08	7,62	36,874	35,066
1,660	42,16	46,02	41,7	47,62	5,08	10	2,540	44,470	44,701	12,7			18,517	34,925	5,08	7,62	45,605	43,797
1,900	48,26	53,19	48,8	54,76	5,08	10	2,540	51,614	51,845	12,7			20,117	36,512	5,08	7,62	52,749	50,941
2 3/8	60,32	65,89	60,7	67,46	3,18	8	3,175	63,697	64,148	12,7			29,312	49,212	6,35	9,525	65,374	62,922
2 7/8	73,02	78,59	73,4	80,16	3,18	8	3,175	76,397	76,848	12,7			34,061	53,975	6,35	9,525	78,074	75,622
3 1/2	88,90	95,25	90,1	96,85	3,18	8	3,175	93,064	93,516	12,7			40,411	60,325	6,35	9,525	94,742	92,290
4	101,60	107,95	102,8	109,55	3,18	8	3,175	105,764	106,216	12,7			43,586	63,500	6,35	9,525	107,442	104,990
4 1/2	114,30	120,65	115,5	122,25	3,18	8	3,175	118,464	118,916	12,7			46,761	66,675	6,35	9,525	120,142	117,690

7.1.3 Предельные отклонения геометрических параметров калибров для контроля резьбового соединения LP указаны в таблице 24, резьбовых соединений SC, LC, NU и EU — в таблице 25.

Т а б л и ц а 24 — Предельные отклонения геометрических параметров калибров для контроля резьбового соединения LP

В миллиметрах

Геометрический параметр	Предельные отклонения параметра при числе витков на длине 25,4 мм				
	27	18	14	11 1/2	8
	Шаг резьбы P				
	0,941	1,411	1,814	2,209	3,175
Калибр-пробка					
Средний диаметр резьбы E_7	$\pm 0,005$	$\pm 0,01$	$\pm 0,015$	$\pm 0,018$	$\pm 0,025$
Конусность по среднему диаметру резьбы на длине $(L_4 - g)$	$+ 0,008$	$+ 0,010$	$+ 0,015$	$+ 0,020$	$+ 0,025$
Шаг резьбы P ¹⁾	$\pm 0,005$	$\pm 0,005$	$\pm 0,008$	$\pm 0,010$	$\pm 0,013$
Срез по вершинам профиля резьбы f_{cs}, f_{cn}	$+ 0,038$ $- 0,025$	$+ 0,038$ $- 0,025$	$+ 0,038$ $- 0,025$	$+ 0,064$ $- 0,038$	$+ 0,064$ $- 0,038$
Угол наклона боковой стороны профиля резьбы 30°	$\pm 15'$	$\pm 15'$	$\pm 10'$	$\pm 10'$	$\pm 10'$
Ширина проточки U	$\pm 0,94$	$\pm 1,42$	$\pm 1,80$	$\pm 2,21$	$\pm 3,17$
Диаметр проточки D_u	$\pm 0,51$	$\pm 0,51$	$\pm 0,51$	$\pm 0,51$	$\pm 0,51$
Наружный диаметр фланца D_4	$\pm 0,25$	$\pm 0,25$	$\pm 0,25$	$\pm 0,25$	$\pm 0,25$
Расстояние L_4	$\pm 0,025$	$\pm 0,025$	$\pm 0,025$	$\pm 0,025$	$\pm 0,025$
Калибр-кольцо					
Конусность по среднему диаметру резьбы на длине $(L_4 - g)$	$-0,015$	$-0,018$	$-0,023$	$-0,030$	$-0,005$ $- 0,036$
Шаг резьбы P ¹⁾	$\pm 0,01$	$\pm 0,01$	$\pm 0,015$	$\pm 0,020$	$\pm 0,025$
Срез по вершинам профиля резьбы f_{cs}, f_{cn}	$+ 0,038$ $- 0,025$	$+ 0,038$ $- 0,025$	$+ 0,038$ $- 0,025$	$+ 0,064$ $- 0,038$	$+ 0,064$ $- 0,038$
Угол наклона боковой стороны профиля резьбы 30°	$\pm 20'$	$\pm 20'$	$\pm 15'$	$\pm 15'$	$\pm 15'$
Диаметр расточки Q	$+ 1,59$	$+ 1,59$	$+ 1,59$	$+ 1,59$	$+ 1,59$
Натяг S в сопряжении калибра-кольца с калибром-пробкой	$\pm 0,940$	$\pm 1,422$	$\pm 1,803$	$\pm 2,210$	$\pm 2,540$
¹⁾ Предельные отклонения шага резьбы относятся к расстоянию между любыми витками резьбы на всей длине резьбы, исключая крайние витки.					

Т а б л и ц а 25 — Предельные отклонения геометрических параметров калибров для контроля резьбовых соединений SC, LC, NU и EU

В миллиметрах

Геометрический параметр	Предельные отклонения параметра
Калибр-пробка	
Средний диаметр резьбы E_7	$\pm 0,025$
Конусность по среднему диаметру резьбы на длине $(L_4 - g)$	$+ 0,025$
Шаг резьбы P ¹⁾	$\pm 0,013$

Геометрический параметр	Предельные отклонения параметра
Срез по вершинам профиля резьбы f_{cs}, f_{cn}	+ 0,064 – 0,038
Угол наклона боковой стороны профиля резьбы 30°	± 10'
Ширина проточки U	± 2
Диаметр проточки D_u	± 0,51
Наружный диаметр фланца D_4	± 0,25
Расстояние L_4	± 0,025
Длина контрольного уступа 15,88	+ 0,051
Калибр-кольцо	
Конусность по среднему диаметру резьбы на длине $(L_4 - g)$	– 0,005 – 0,030
Шаг резьбы P ¹⁾	± 0,020
Срез по вершинам резьбы f_{cs}, f_{cn}	+ 0,064 – 0,038
Угол наклона боковой стороны профиля резьбы 30°	± 15'
Диаметр расточки Q	+ 1,57
Натяг S в сопряжении калибра-кольца с калибром-пробкой	± 0,635
¹⁾ Предельные отклонения шага резьбы относятся к расстоянию между любыми витками резьбы на всей длине резьбы, исключая крайние витки.	

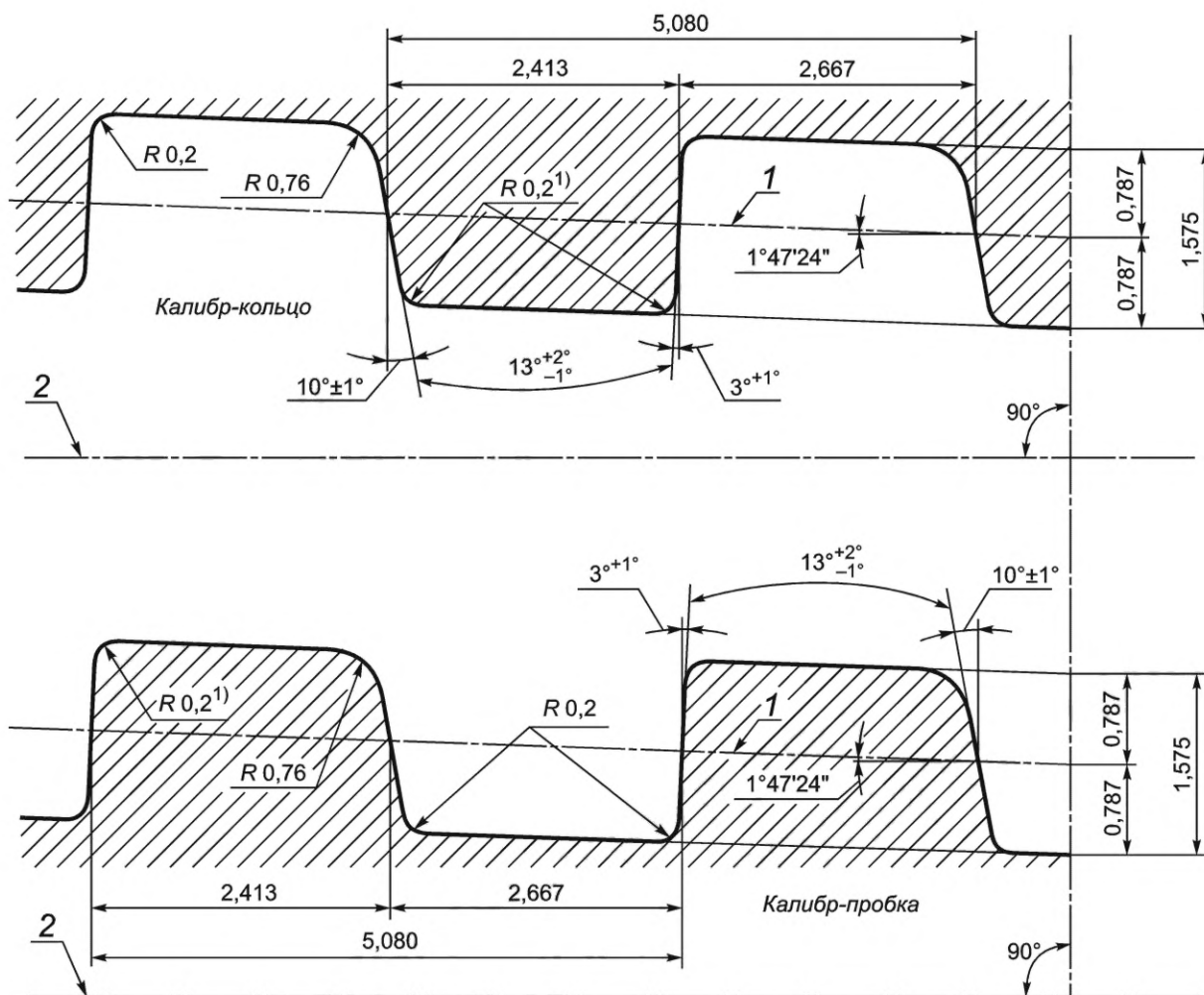
7.2 Калибры для контроля резьбового соединения ВС

7.2.1 Форма и геометрические параметры профиля резьбы калибров для контроля резьбового соединения ВС приведены на рисунке 13 для резьбы номинальным диаметром до 339,72 мм, на рисунке 14 — для резьбы номинальным диаметром от 406,40 мм.

Примечание — Соотношения, принятые за основу при расчете геометрических параметров калибров, приведены в приложении А.

7.2.2 Геометрические параметры калибров для контроля резьбового соединения ВС приведены на рисунке 15 и в таблице 26.

7.2.3 Предельные отклонения геометрических параметров профиля резьбы и калибров для контроля резьбового соединения ВС указаны на рисунках 13, 14 и в таблице 27.



1) Допускается выполнение фаски с углом $60^\circ \pm 1^\circ$ и шириной $(0,20 + 0,05)$ мм.

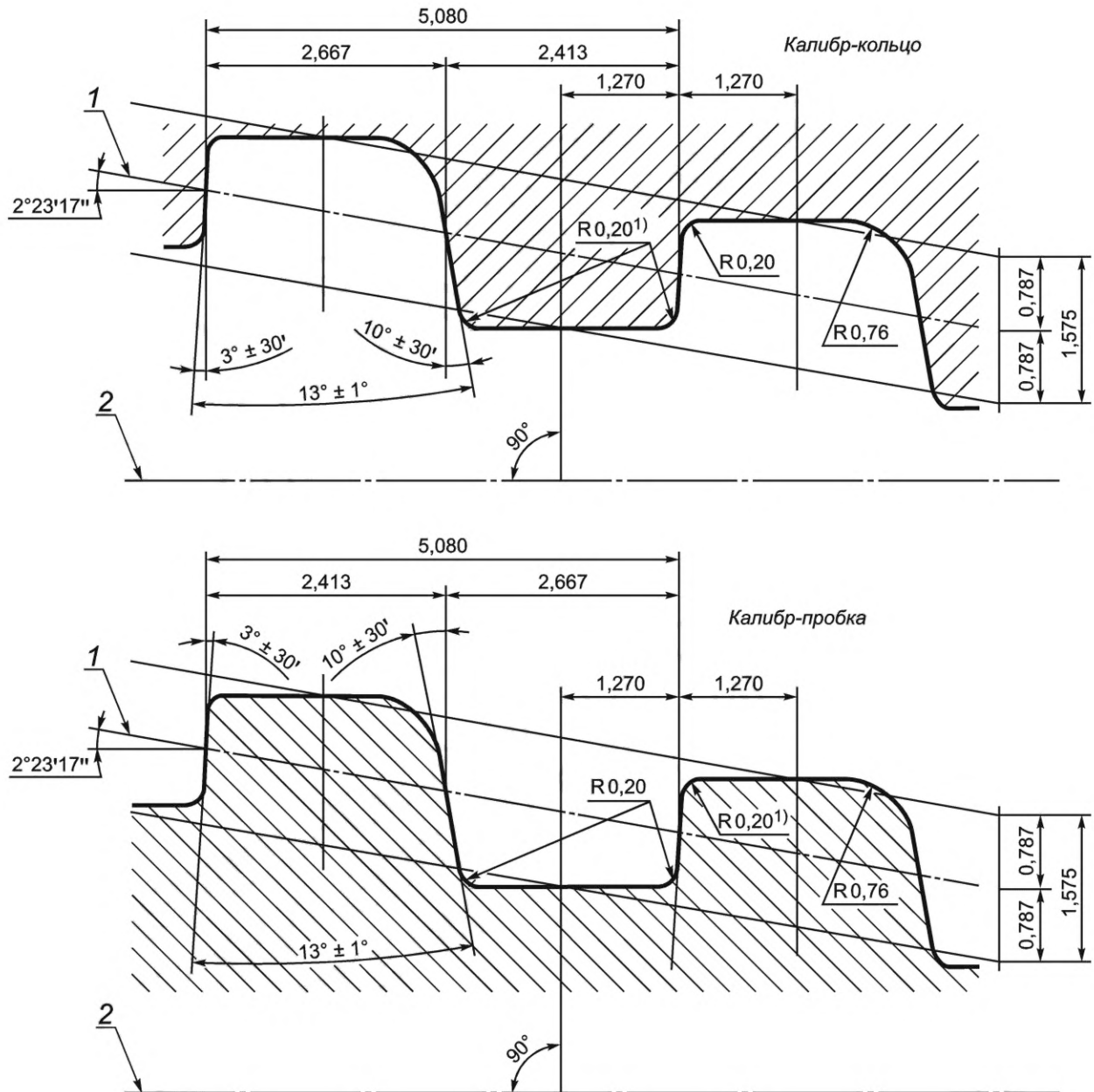
1 — средняя линия резьбы; 2 — ось резьбы

Примечания

1 Конусность резьбы на длине 100 мм — 6,250 (1:16).

2 Вершины и впадины резьбы параллельны средней линии резьбы.

Рисунок 13 — Профиль резьбы калибров для контроля резьбового соединения ВС номинальным диаметром резьбы до 339,72 мм



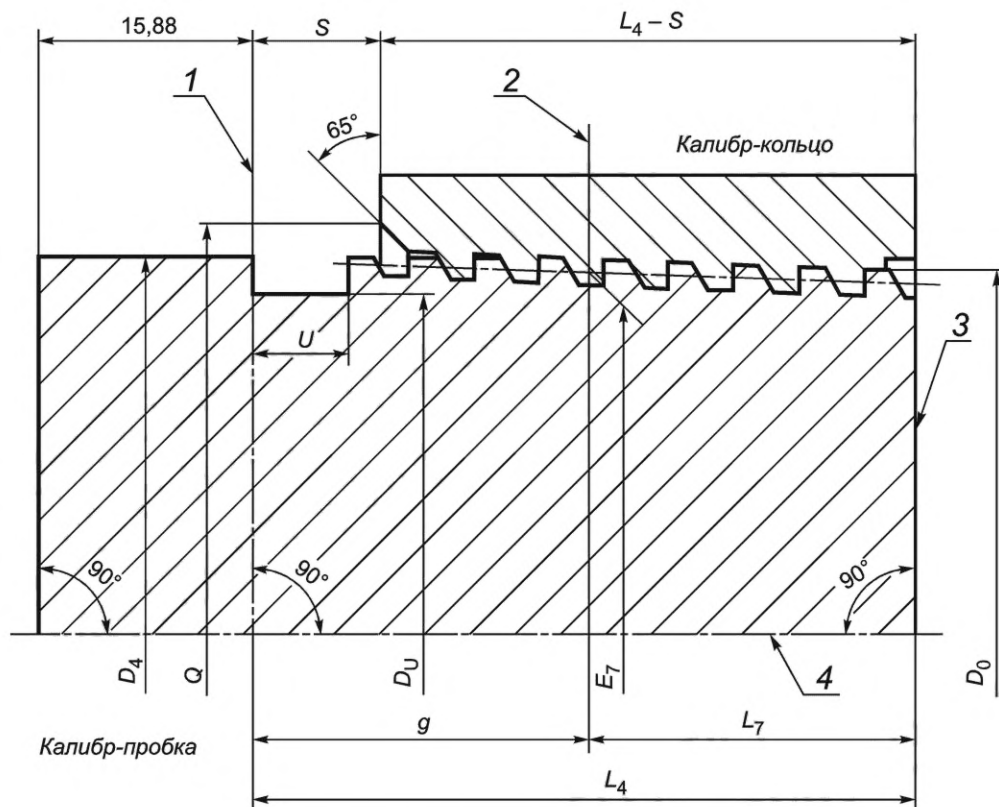
1) Допускается выполнение фаски с углом $60^\circ \pm 1^\circ$ и шириной $(0,20 + 0,05)$ мм.

1 — средняя линия резьбы; 2 — ось резьбы

Примечания

- 1 Конусность резьбы на длине 100 мм — 8,333 (1:12).
- 2 Вершины и впадины резьбы параллельны оси резьбы.

Рисунок 14 — Профиль резьбы калибров для контроля резьбового соединения ВС номинальным диаметром резьбы от 406,40 мм



1 — измерительная плоскость; 2 — основная плоскость; 3 — плоскость торца трубы;
4 — ось резьбы

Рисунок 15 — Калибры для контроля резьбового соединения ВС

Таблица 26 — Геометрические параметры калибров для контроля резьбового соединения ВС

Обозначение номинального диаметра резьбы	В миллиметрах		Наружный диаметр фланца калибра-пробки D_4	Диаметр проточки калибра- пробки D_n	Диаметр расточки в плоскости большого торца калибра- кольца D	Число витков резьбы на дли- не 25,4 мм	Шар резьбы R	Наружный диаметр резьбы в плоскости торца калибра- пробки D_0	Средний диаметр резьбы в основной плоскости E_7	Расстояние от основной плоскости до измерительной плоскости g	Расстояние от малого торца калибра-пробки до основной плоскости L_7	Расстояние от малого торца калибра-пробки до измерительной плоскости L_4	Ширина проточки калибра- пробки U	Натяг в сопряжении калибра- кольца с калибром пробкой S
	Дюйм	мм												
4 1/2	114,30	114,71	109	117,9	112,083	113,132	50,394	41,999	92,392	4,762	2,540			
5	127,00	127,41	122	130,6	124,582	125,832	50,394	45,174	95,568		5,080			
5 1/2	139,70	140,11	135	143,3	137,183	138,532	50,394	46,761	97,155		5,080			
5 3/4	146,05	146,10	141	149,0	143,434	144,881	50,394	48,346	98,740		5,080			
6 5/8	168,28	168,68	163	171,8	165,461	167,107	50,394	51,524	101,918		5,080			
7	177,80	178,21	173	181,4	174,688	176,632	50,394	56,286	106,680		5,080			
7 5/8	193,68	194,08	189	197,2	190,266	192,507	50,394	61,049	111,442		5,080			
8 5/8	219,08	219,48	214	222,6	215,468	217,907	50,394	64,224	114,618		5,080			
9 5/8	244,48	244,88	239	248,0	240,868	243,307	50,394	64,224	114,618		5,080			
10 3/4	273,05	273,46	268	276,6	269,443	271,882	50,394	64,224	114,618		5,080			
11 3/4	298,45	298,86	293	302,0	294,843	297,282	50,394	64,224	114,618		5,080			
12 3/4	323,85	324,30	319	327,0	320,243	322,681	50,394	64,224	114,618		5,080			
13 3/8	339,72	340,13	335	343,3	336,118	338,557	50,394	64,224	114,618		5,080			
16	406,40	406,40	401	410,3	399,788	404,825	37,795	79,362	117,158		4,445			
16 3/4	425,45	426,00	421	430,0	319,389	424,425	37,795	79,362	117,158		4,445			
18 5/8	473,08	473,10	468	477,0	466,463	471,500	37,795	79,362	117,158		4,445			
20	508,00	508,00	503	511,9	501,388	506,425	37,795	79,362	117,158		4,445			

Таблица 27 — Предельные отклонения геометрических параметров профиля резьбы и калибров для резьбового соединения ВС

В миллиметрах

Геометрический параметр	Предельные отклонения параметра
Калибр-пробка	
Шаг резьбы P ¹⁾	$\pm 0,013$
Конусность резьбы на длине $(L_4 - S)$ при номинальном диаметре резьбы: до 339,72 мм вкл. от 406,40 мм	$+ 0,025$ $+ 0,038$
Наружный диаметр резьбы D_0 при номинальном диаметре резьбы: до 177,80 мм вкл. от 193,68 до 339,72 мм вкл. от 406,40 мм	$\pm 0,013$ $\pm 0,018$ $\pm 0,025$
Наружный диаметр фланца D_4 при номинальном диаметре резьбы: до 339,72 мм вкл. от 406,40 мм	$\pm 0,03$ $\pm 0,05$
Расстояние L_4	$\pm 0,025$
Калибр-кольцо	
Шаг резьбы P ²⁾	$\pm 0,020$
Конусность резьбы на длине $(L_4 - S)$ при номинальном диаметре резьбы: до 339,72 мм вкл. от 406,40 мм	$- 0,005$ $- 0,030$ $- 0,005$ $- 0,043$
Диаметр расточки Q	$+ 0,4$
Расстояние $(L_4 - S)$	$\pm 0,050$
Натяг в сопряжении калибра-кольца с калибром-пробкой S	$\pm 0,380$
<p>¹⁾ Предельные отклонения шага резьбы относятся к расстоянию между любыми витками резьбы на длине резьбы с полным профилем, исключая крайний виток резьбы вблизи меньшего торца.</p> <p>²⁾ Предельные отклонения шага резьбы относятся к расстоянию между любыми витками резьбы на всей длине резьбы, исключая крайние витки резьбы.</p>	

7.3 Общие требования к калибрам

7.3.1 Предельные отклонения геометрических параметров калибров, подвергаемых контролю, приведены в таблицах 24, 25 и 27.

Длина резьбы контрольных калибров-пробок должна быть равной $(L_4 - U)$. Длина резьбы рабочих калибров-пробок для контроля резьбовых соединений LP, SC, LC, NU, EU должна быть равной L_1 , для контроля резьбового соединения ВС — равной $(L_4 - U)$.

Длина резьбы контрольных и рабочих калибров-колец для контроля резьбовых соединений LP, SC, LC, NU, EU должна быть не менее $(L_4 - g - 1,5P)$, для контроля резьбового соединения ВС — не менее $(L_4 - 25,4)$.

По требованию или согласованию с потребителем на калибрах-пробках со стороны измерительной плоскости может быть выполнен поясок, на калибрах-пробках для контроля резьбовых соединений

LP, SC, LC, NU и EU шириной приблизительно $1,5P$, на калибрах-пробках для контроля резьбового соединения BC — шириной приблизительно 4,8 мм. Диаметр пояска не должен препятствовать проведению контроля калибром-пробкой.

7.3.2 Твердость калибров-пробок, калибров-колец и присоединяемых пластин-накладок должна соответствовать твердости, указанной в ГОСТ 24672.

7.3.3 Параметр шероховатости R_a рабочих поверхностей калибров не должен превышать:

- 0,4 мкм — для боковых сторон профиля резьбы;
- 0,8 мкм — для поверхностей вершин резьбы и измерительных плоскостей.

7.3.4 Витки резьбы с неполным профилем должны быть сняты до начала витков резьбы с полным профилем:

- на калибрах-пробках и калибрах-кольцах для контроля резьбовых соединений LP, SC, LC, NU, EU и калибрах-кольцах для контроля резьбового соединения BC — на обоих концах калибров;
- на калибрах-пробках для контроля резьбового соединения BC — со стороны малого торца калибра.

На калибрах допускается выполнять одну или несколько грязевых канавок, пересекающих витки резьбы по образующей конуса резьбы и расположенных равномерно по окружности. Одна из грязевых канавок должна располагаться перед началом первого витка полного профиля.

7.3.5 Рабочие калибры не должны браковаться из-за несоответствия второстепенных элементов D_4 , D_U , U , Q , q , длины фланца калибра-пробки и глубины зенковки в калибре-кольце, если это не препятствует надлежащему использованию калибра.

7.3.6 Шаг резьбы калибров для контроля резьбовых соединений LP, SC, LC, NU и EU измеряют параллельно оси резьбы, вдоль средней линии резьбы, на всей длине резьбы, исключая крайние витки резьбы.

Шаг резьбы калибров-колец и калибров-пробок для контроля резьбового соединения BC измеряют параллельно оси резьбы, вдоль средней линии резьбы:

- на всей длине резьбы, исключая крайние витки резьбы на калибрах-кольцах;
- на длине резьбы с полным профилем, исключая крайний виток резьбы вблизи меньшего торца на калибрах-пробках.

7.3.7 Высоту профиля резьбы h_s калибров для контроля резьбовых соединений LP, SC, LC, NU и EU, определяемую как расстояние от вершины резьбы калибра-пробки до вершины резьбы калибра-кольца в диаметральном сечении на длине резьбы с полным профилем, используют для расчета диаметра калибра-кольца и не подвергают измерению. Высоту профиля резьбы калибров для контроля резьбового соединения BC подвергают непосредственному измерению.

7.3.8 Конусность резьбы калибров определяют:

- калибров для контроля резьбовых соединений LP, SC, LC, NU, EU — по среднему диаметру резьбы;
- калибров для контроля резьбового соединения BC — по внутреннему диаметру резьбы для наружной резьбы и наружному диаметру резьбы для внутренней резьбы.

Конусность определяют на длине резьбы с полным профилем, исключая крайние витки резьбы, равной:

- $(L_4 - g)$ — на калибрах для контроля резьбовых соединений LP, SC, LC, NU, EU;
- $(L_4 - S)$ — на калибрах для контроля резьбового соединения BC.

При определении конусности резьбы значения конусности, указанные на рисунках 13, 14 и в таблицах 18, 19, должны быть пересчитаны пропорционально отношению интервала измерений к длине 100 мм.

7.3.9 Контрольные калибры-пробки для контроля резьбы номинальным диаметром до 219,08 мм вкл. должны иметь центровочные отверстия, оси или ручки с центровочными отверстиями, позволяющими контролировать калибр в центрах. На калибрах для контроля резьбы номинальным диаметром более 219,08 мм должны быть предусмотрены поддерживающие фланцы с отверстиями под болты, показанные на рисунке 16, размерами, приведенными в таблице 28.

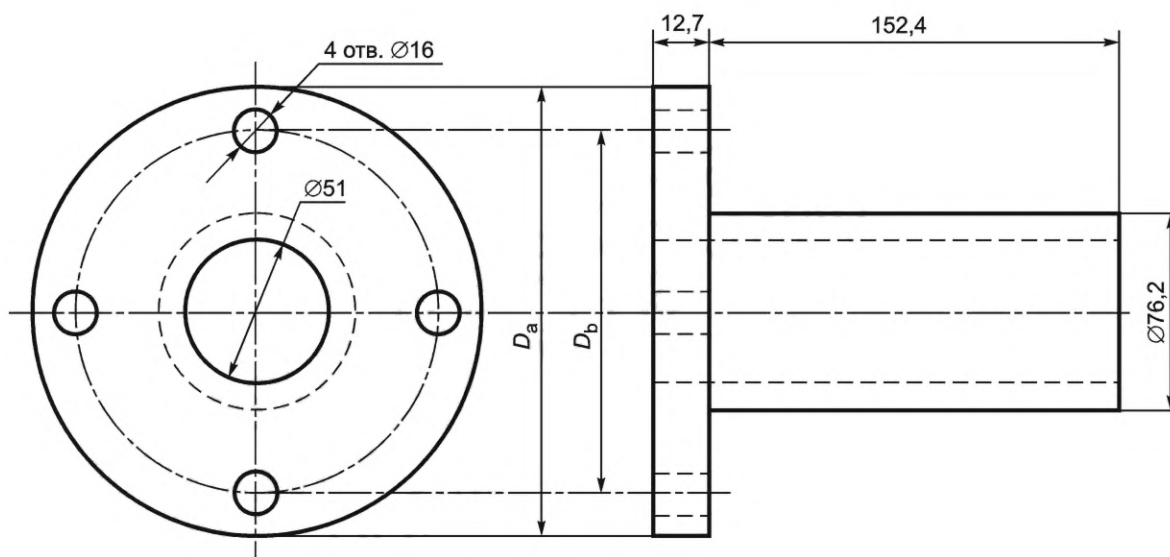


Рисунок 16 — Поддерживающий фланец для калибров

Таблица 28 — Диаметры поддерживающих фланцев и центров отверстий под болты

В миллиметрах

Обозначение номинального диаметра резьбы		Диаметр фланца D_a	Диаметр центров отверстий под болты D_b
дюйм	мм		
9 5/8	244,48	244,5	184,2
10	273,05 ¹⁾		
10 3/4	273,05	273,0	244,5
11 3/4	298,45		
12	323,85 ¹⁾		
13 3/8	339,72	340,0	273,0
14D	355,60 ¹⁾		
16	406,40	406,4	314,3
16 3/4	425,45	425,5	324,3
18D	457,20 ¹⁾	457,2	406,4
18 5/8	473,08		
20	508,00	508,0	441,3

¹⁾ Для резьбового соединения LP.

7.3.10 Для контроля резьбы, выполняемой в соответствии с требованиями настоящего стандарта, кроме резьбы номинальным диаметром 146,05, 323,85 и 425,45 мм, применяют сертифицированные в соответствии с положениями [1] контрольные калибры АПИ, в том числе мастер-калибры АПИ, изготовленные по лицензии АПИ.

Для контроля резьбы номинальными диаметрами 146,05, 323,85 и 425,45 мм, не предусмотренными [1], применяют контрольные калибры, калиброванные в соответствии с положениями настоящего стандарта.

Допускается применение контрольных калибров, калиброванных в соответствии с положениями настоящего стандарта, для контроля резьбы всех номинальных диаметров.

Рабочие калибры должны быть калиброваны в соответствии с положениями настоящего стандарта.

7.3.11 Калибровка контрольных калибров-пробок и калибров-колец должна быть проведена комплектами (парами), т. е. контрольный калибр-пробка с сопряженным контрольным калибром-кольцом. Контрольный калибр-пробка или контрольный калибр-кольцо в отдельности не могут подвергаться калибровке, кроме случаев, когда они сопровождаются калиброванными ранее парными контрольными калибрами. На каждый контрольный калибр, соответствующий установленным требованиям, должен быть оформлен документ, содержащий результаты измерения натяга в сопряжении контрольный калибр-пробка и контрольный калибр-кольцо и удостоверяющий, что контрольный калибр соответствует установленным требованиям.

7.3.12 Натяг контрольного калибра-кольца относительно сопрягаемого контрольного калибра-пробки должен быть определен при проведении калибровки с соблюдением следующих условий:

- а) резьба калибров должна быть тщательно очищена и смазана легким высококачественным минеральным маслом;
- б) температура калибров должна быть выровнена;
- в) калибр-пробка должен быть закреплен, для предотвращения перемещения;
- г) свинчивание калибров должно быть проведено с использованием соответствующего рычажного устройства, в котором предусмотрены две ручки, расположенные с диаметрально противоположных сторон калибров;
- д) сопрягаемые калибр-пробка и калибр-кольцо должны быть несколько раз свинчены и развинчены для обеспечения равномерного распределения смазки;
- е) в процессе свинчивания допускаются легкие удары резиновым молотком. Молоток может быть применен только после плотного соединения калибров по резьбе;
- ж) окончательное свинчивание калибров должно быть проведено одним человеком плавно, с медленным равномерным надавливанием, без резких толчков. При этом не допускается применение резинового молотка. Калибры должны быть свинчены до полного плотного сопряжения с внезапной остановкой, при приложении существенного дополнительного усилия может наблюдаться небольшое смещение калибров.

Примечание — Действительное усилие, применяемое для плотного свинчивания при определенном значении S , имеет вторичное значение по сравнению с применением одинакового усилия при свинчивании контрольного калибра-кольца с рабочим калибром-пробкой и при свинчивании рабочих калибров с изделиями.

7.3.13 Маркировка калибров, калиброванных в соответствии с положениями настоящего стандарта, должна включать, как минимум, следующее:

- тип калибра (К-Р для контрольных калибров, Р для рабочих калибров);
- обозначение настоящего стандарта;
- дата изготовления (месяц, год);
- размер калибра — по обозначению номинального диаметра резьбы в дюймах и/или мм (таблицы 20—23 и 26);
- условное обозначение типа резьбового соединения;
- идентификационный номер калибра;
- наименование или товарный знак изготовителя.

Примечание — Сертифицированные контрольные калибры-пробки и калибры-кольца имеют следующую маркировку, содержание и расположение которой соответствует [1]:

- тип калибра (MASTER для контрольных калибров, WORK для рабочих калибров);
- обозначение стандарта [1];
- дата изготовления (месяц, год);
- размер калибра — по обозначению номинального диаметра резьбы в дюймах;
- условное обозначение типа резьбового соединения;
- идентификационный номер калибра;
- наименование или товарный знак изготовителя.

Для маркировки калибров приняты следующие условные обозначения типов резьбовых соединений:

- LP на калибрах для контроля резьбового соединения типа LP;
- CSG на калибрах для контроля резьбового соединения типа SC;
- LCSG на калибрах для контроля резьбового соединения типа LC;
- TBG на калибрах для контроля резьбового соединения типа NU;

- UP TBG на калибрах для контроля резьбового соединения типа EU;
- BCSG на калибрах для контроля резьбового соединения типа BC.

7.3.14 На контрольные калибры-пробки и калибры-кольца, калиброванные в соответствии с положениями настоящего стандарта, после первичной калибровки должна быть нанесена, как минимум, следующая дополнительная маркировка:

- дата калибровки (день, месяц, год);
- исходное значение натяга S на контрольном калибре-кольце.

Маркировка калибров может быть дополнена любыми данными, которые могут быть необходимы для надлежащей идентификации калибров.

Примечание — Сертифицированные калибры, как минимум, имеют следующую дополнительную маркировку в соответствии с [1]:

- дата сертификации (день, месяц, год);
- наименование или товарный знак сертификационного органа;
- исходное значение натяга S на контрольном калибре-кольце;
- монограмма АПИ.

Приложение А
(справочное)

Соотношения, принятые за основу при расчете геометрических параметров калибров

Расчет геометрических параметров калибров проведен исходя из следующих соотношений.

A.1 Калибры для контроля резьбового соединения LP:

- а) средний диаметр резьбы в основной плоскости E_7 равен $(D - 0,8P)$;
- б) внутренняя кромка фланца калибра-пробки является плоскостью конца сбега резьбы на трубе;
- в) расстояние g равно $5,47P$;
- г) длина сбега резьбы равна $3,47P$;
- д) ширина проточки калибра-пробки U равна $3P$;
- е) наружный диаметр фланца калибра-пробки D_4 равен наружному диаметру трубы D ;
- ж) диаметр расточки калибра-кольца Q равен диаметру расточки муфты Q ;
- и) диаметр проточки на калибре-пробке D_u равен $(E_7 - 1,52)$ мм.

A.2 Калибры для контроля резьбовых соединений SC, LC, NU и EU:

- а) средний диаметр резьбы в основной плоскости E_7 равен $(D_4 - h_s + 0,08)$ мм;
- б) внутренняя кромка фланца калибра-пробки является плоскостью конца сбега резьбы на трубе;
- в) длина сбега резьбы равна:
 - $2,28P$ для резьбовых соединений SC и LC;
 - $1,69P$ для резьбовых соединений NU и EU с шагом резьбы 2,540 мм;
 - $1,88P$ для резьбовых соединений NU и EU с шагом резьбы 3,175 мм;
- г) ширина проточки калибра-пробки U равна $2P$;
- д) наружный диаметр фланца калибра-пробки D_4 равен наружному диаметру резьбы трубы D_4 ;
- е) диаметр расточки калибра-кольца Q равен диаметру расточки муфты Q ;
- ж) диаметр проточки калибра-пробки D_u равен $(E_7 - 1,52)$ мм.

A.3 Калибры для контроля резьбового соединения BC:

- а) наружный диаметр резьбы калибра-пробки D_0 равен:
 - $(E_7 - 0,0625L_7 + 1,57)$ мм для резьбы номинальным диаметром 339,72 мм и менее;
 - $(E_7 - 0,0833L_7 + 1,57)$ мм для резьбы номинальным диаметром 406,40 мм и более;
- б) наружный диаметр резьбы трубы в основной плоскости D_4 равен:
 - $(D + 0,4)$ мм для резьбы номинальным диаметром 339,72 мм и менее;
 - D для резьбы номинальным диаметром 406,40 мм и более;
- в) средний диаметр резьбы в основной плоскости E_7 равен $(D_4 - 1,57)$ мм;
- г) внутренняя кромка фланца калибра-пробки является плоскостью выхода резьбы на трубе;
- д) расстояние g на калибре-пробке равно:
 - 50,39 мм для труб наружным диаметром 339,72 мм и менее;
 - 37,80 мм для труб наружным диаметром 406,40 мм и более;
- е) ширина проточки калибра-пробки U равна 4,762 мм;
- ж) наружный диаметр фланца калибра-пробки D_4 равен:
 - $(D + 0,41)$ мм для резьбы номинальным диаметром 339,72 мм и менее;
 - D для резьбы номинальным диаметром 406,40 мм и более;
- и) диаметр расточки калибра-кольца Q равен диаметру расточки муфты Q ;
- к) диаметр проточки калибра-пробки D_u равен $(D_4 - 4,76)$ мм.

Сопоставимость резьбовых соединений по настоящему стандарту
с резьбовыми соединениями по ГОСТ 33758, ГОСТ 632 и ГОСТ 633

Вид труб	Тип резьбового соединения, с указанием вида резьбы, наличия узла уплотнения металл-металл и наружной высадки концов труб		
	по настоящему стандарту	по ГОСТ 33758	по ГОСТ 632
Трубы для трубопроводов	LP с плоскосрезанной треугольной резьбой	—	—
	SC с короткой закругленной треугольной резьбой	—	(без типа) с короткой закругленной треугольной резьбой
	LC с удлиненной закругленной треугольной резьбой	—	У с удлиненной закругленной треугольной резьбой
Обсадные трубы	BC	—	—
	—	ОТТМ с трапецидальной резьбой	ОТТМ с трапецидальной резьбой
	—	ОТТГ с трапецидальной резьбой и узлом уплотнения металл-металл	ОТТГ с трапецидальной резьбой и узлом уплотнения металл-металл
	—	—	ТБО с трапецидальной резьбой и узлом уплотнения металл-металл

Вид труб	Тип резьбового соединения, с указанием вида резьбы, наличия узла уплотнения металл-металл и наружной высадки концов труб			
	по настоящему стандарту	по ГОСТ 33758	по ГОСТ 632	по ГОСТ 633
Насосно-ком- прессорные трубы	NU с закругленной треугольной резьбой	НКТ с закругленной треугольной резьбой	—	(без типа) с закругленной треугольной резьбой
	EU с закругленной треугольной резьбой для соединения труб с высаженными наружу концами	НКТВ с закругленной треугольной резьбой для соединения труб с высаженными наружу концами	—	В с закругленной треугольной резьбой для соединения труб с высаженными наружу концами
	—	НКМ с трапецеидальной резьбой и узлом уплотнения металл-металл	—	НКМ с трапецеидальной резьбой и узлом уплотнения металл-металл
	—	—	—	НКБ с трапецеидальной резьбой и узлом уплотнения металл-металл
	—	—	—	—

Библиография

- [1] API Spec 5B Specification for threading, gauging and thread inspection of casing, tubing and line pipe threads, 15 edition
(Требования к нарезанию, калиброванию и контролю резьбы обсадных, насосно-компрессорных и линейных труб)

УДК 622.245.1: 006.354

МКС 75.180.99

В62

ОКП 13 2100
13 2700

Ключевые слова: насосно-компрессорные трубы, обсадные трубы, трубы для трубопроводов, муфты, резьбовые соединения, плоскосрезанная треугольная резьба, закругленная треугольная резьба, трапецеидальная резьба, геометрические параметры, контроль, калибры

БЗ 4—2018/22

Редактор *В.Н. Шмельков*
Технический редактор *В.Н. Прусакова*
Корректор *И.А. Королева*
Компьютерная верстка *Л.А. Круговой*

Сдано в набор 14.03.2018. Подписано в печать 16.03.2018. Формат 60×84¹/₈. Гарнитура Ариал.
Усл. печ. л. 6,98. Уч.-изд. л. 6,31. Тираж 30 экз. Зак. 447.
Подготовлено на основе электронной версии, предоставленной разработчиком стандарта

Издано и отпечатано во ФГУП «СТАНДАРТИНФОРМ», 123001 Москва, Гранатный пер., 4.
www.gostinfo.ru info@gostinfo.ru

Изменение № 1 ГОСТ 34057—2017 Соединения резьбовые обсадных, насосно-компрессорных труб, труб для трубопроводов и резьбовые калибры для них. Общие технические требования

Принято Межгосударственным советом по стандартизации, метрологии и сертификации (протокол № 162-П от 31.05.2023)

Зарегистрировано Бюро по стандартам МГС № 16788

За принятие изменения проголосовали национальные органы по стандартизации следующих государств: AM, BY, KG, KZ, RU, UZ [коды альфа-2 по МК (ИСО 3166) 004]

Дату введения в действие настоящего изменения устанавливают указанные национальные органы по стандартизации*

Содержание. Наименование приложения Б. Заменить ссылки: «ГОСТ 33758» на «ГОСТ 33758—2021», «ГОСТ 632» на «ГОСТ 632—80», «ГОСТ 633» на «ГОСТ 633—80».

Раздел 2. Исключить ссылку: ГОСТ 2475—88 и его наименование;

заменить ссылки: датированные на недатированные, кроме ГОСТ 632—80, ГОСТ 633—80;

заменить ссылки: «ГОСТ 31446—2012 Стальные трубы, применяемые в качестве обсадных или насосно-компрессорных труб для скважин в нефтяной и газовой промышленности» на «ГОСТ 31446—2017 (ISO 11960:2014) Трубы стальные обсадные и насосно-компрессорные для нефтяной и газовой промышленности. Общие технические условия»;

«ГОСТ 33758—2016» на «ГОСТ 33758—2021»;

примечание изложить в новой редакции:

П р и м е ч а н и е — При пользовании настоящим стандартом целесообразно проверить действие ссылочных стандартов и классификаторов на официальном интернет-сайте Межгосударственного совета по стандартизации, метрологии и сертификации (www.easc.by) или по указателям национальных стандартов, издаваемым в государствах, указанных в предисловии, или на официальных сайтах соответствующих национальных органов по стандартизации. Если на документ дана недатированная ссылка, то следует использовать документ, действующий на текущий момент, с учетом всех внесенных в него изменений. Если заменен ссылочный документ, на который дана датированная ссылка, то следует использовать указанную версию этого документа. Если после принятия настоящего стандарта в ссылочный документ, на который дана датированная ссылка, внесено изменение, затрагивающее положение, на которое дана ссылка, то это положение применяется без учета данного изменения. Если ссылочный документ отменен без замены, то положение, в котором дана ссылка на него, применяется в части, не затрагивающей эту ссылку».

Пункт 3.1.13 дополнить примечанием:

П р и м е ч а н и е — В настоящем стандарте под ручным свинчиванием подразумевается условное свинчивание трубы и муфты с номинальными параметрами резьбового соединения. Положение плоскости ручного свинчивания и параметры резьбового соединения при ручном свинчивании приводятся для проектирования резьбовых соединений и контролю не подвергаются».

Пункт 3.1.15. Заменить слова: «равна ширине впадины резьбы» на «равна расстоянию между выступами».

Пункт 3.2. Заменить обозначения:

« D_a — диаметр фланца» на « D_a — диаметр поддерживающего фланца, мм»;

« D_u — диаметр проточки калибра-пробки; d_r — внутренний диаметр резьбы калибра-кольца в основной плоскости» на « D_r — внутренний диаметр резьбы калибра-кольца в основной плоскости»;

« d_r — внутренний диаметр резьбы калибра-кольца в основной плоскости» на « D_u — диаметр проточки калибра-пробки»;

« f_{rs} , f_{rn} , f_{cs} , f_{cn} — срез по вершинам и впадинам профиля плоскосрезанной треугольной резьбы» на « f_{rs} , f_{rn} , f_{cs} , f_{cn} — срез по вершинам или впадинам профиля резьбы»;

« h_s , h_n — высота профиля резьбы» на « h_s , h_n , h_g — высота профиля резьбы»;

« R , r , r_1 — радиусы скругления элементов профиля резьбы или резьбового соединения» на « R , r , r_1 — радиусы скругления»;

« s_{rs} , s_{rn} , s_{cs} , s_{cn} — срез по вершинам и впадинам профиля треугольной закругленной резьбы» на « s_{rs} , s_{rn} , s_{cs} , s_{cn} — срез по вершинам или впадинам профиля резьбы»;

« K — конусность» на « K — конусность резьбы».

* Дата введения в действие на территории Российской Федерации — 2023—12—01.

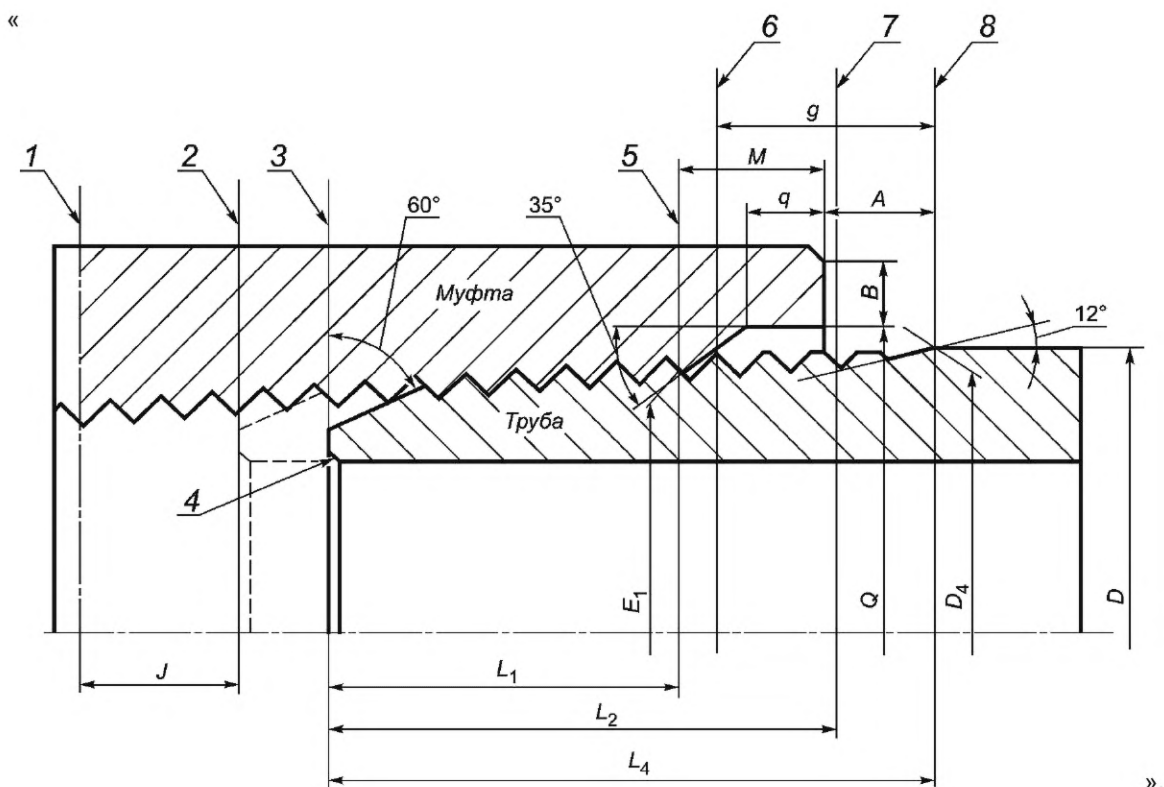
Пункты 4.1.1 и 4.2.1. Рисунки 1 и 3. Примечание изложить в новой редакции:

«Примечание — Конусность резьбы 1:16 на рисунке увеличена»;

таблицы 1 и 4. Строку «Конусность по среднему диаметру резьбы на длине 100 мм» изложить в новой редакции (2 раза):

« Конусность по среднему диаметру резьбы на длине 25,4 мм	К	1,59	».
---	---	------	----

Пункт 4.1.2. Рисунок 2 изложить в новой редакции:



Пункт 4.1.3. Таблица 3. Первую строку изложить в новой редакции:

« Конусность по среднему диаметру резьбы на длине 25,4 мм ²⁾	+0,13 -0,07	»;
---	----------------	----

графа «Геометрический параметр». Шестая строка. Заменить слова: «Минимальная длина резьбы с полными вершинами L_c » на «Минимальная длина резьбы с полным профилем L_c »;
сноску ¹⁾ изложить в новой редакции:

«¹⁾ Предельные отклонения относятся к наружной и внутренней резьбе, если в заказе на поставку не указано иное».

Пункт 4.2.1. Таблица 4. Графа «Геометрический параметр». Заменить слово: «закругления» на «скругления» (2 раза).

Пункт 4.2.2. Рисунок 4 изложить в новой редакции:

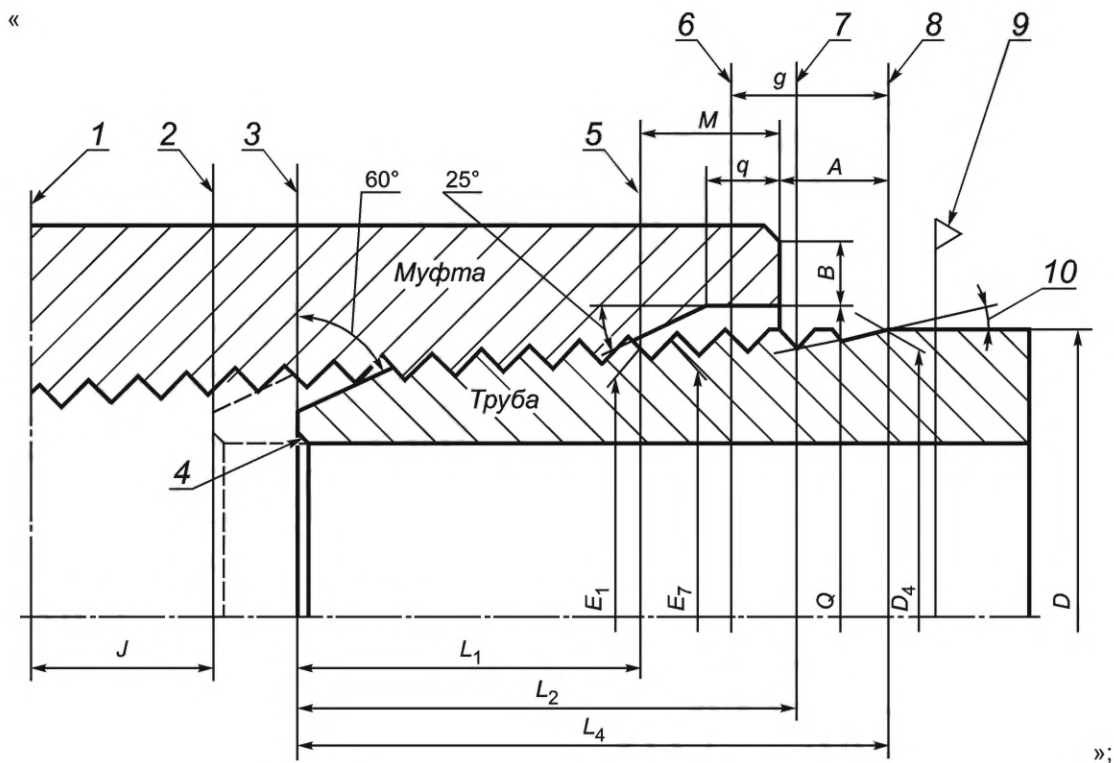


таблица 5. Графа «Наружный диаметр резьбы трубы D_4 ». Для номинального диаметра резьбы 5 3/4 дюйма заменить значение: «146,10» на «146,05»;

для номинального диаметра резьбы 12 3/4 дюйма заменить значение: «323,90» на «323,85»;

таблица 6. Графа «Наружный диаметр резьбы трубы D_4 ». Для номинального диаметра резьбы 5 3/4 дюйма заменить значение: «146,10» на «146,05».

Пункт 4.2.4. Таблицы 9 и 10. Первую строку изложить в новой редакции:

«

Конусность по среднему диаметру резьбы K на длине 25,4 мм	+0,13 -0,07
---	----------------

»;

графа «Геометрический параметр». Шестая строка. Заменить слова: «Минимальная длина резьбы с полными вершинами L_c » на «Минимальная длина резьбы с полным профилем L_c »; сноску ¹⁾ изложить в новой редакции:

«¹⁾ Предельные отклонения относятся к наружной и внутренней резьбе, если в заказе на поставку не указано иное» (2 раза).

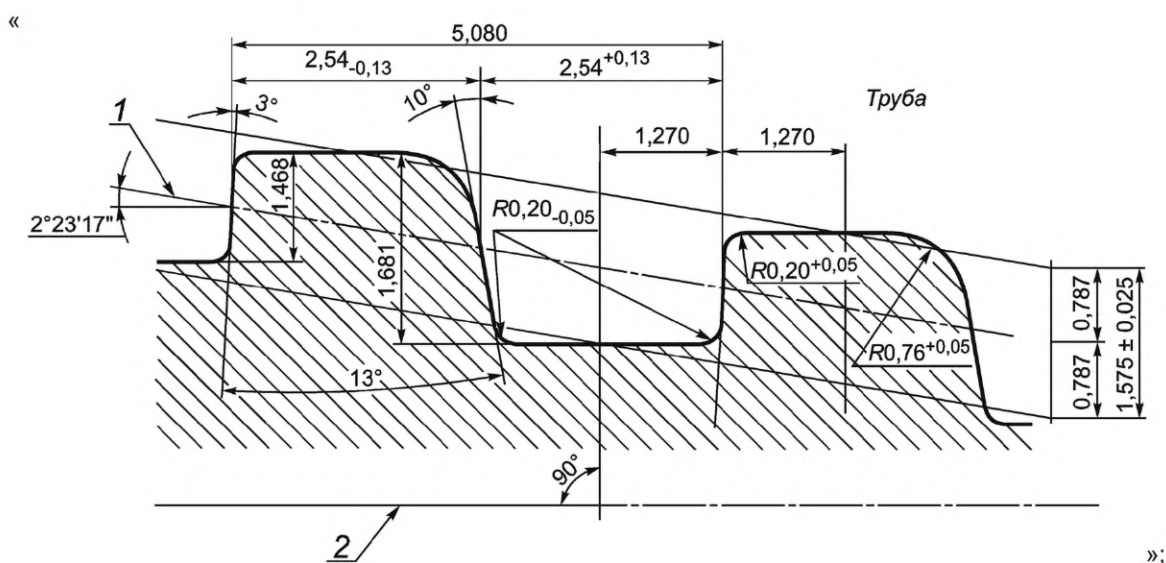
Пункт 4.3.1. Рисунок 5. Сноска ¹⁾. Заменить слова: «ширины впадины» на «расстояния между выступами»;

примечание 1 изложить в новой редакции:

«1 Конусность резьбы 1:16 на рисунке увеличена»;

примечание 3. Заменить слова: «закруглений» на «скругления»; «ширины впадины» на «расстояния между выступами»;

рисунок 6. Фрагмент рисунка «Труба» изложить в новой редакции:



примечание 1 изложить в новой редакции:

«1 Конусность резьбы 1:12 на рисунке увеличена»;

примечание 3. Заменить слова: «закругления» на «скругления»; «ширины впадины» на «расстояния между выступами».

Пункт 4.3.2. Рисунок 7. Поясняющие данные. Заменить слова: «4 — плоскость торца трубы при ручном свинчивании» на «3 — плоскость торца трубы при ручном свинчивании»;

таблица 11. Заменить наименование графы: «Минимальная длина резьбы с полными вершинами L_c » на «Минимальная длина резьбы с полным профилем L_c »;

графа «Наружный диаметр резьбы трубы D_4 ». Для номинального диаметра резьбы 5 3/4 дюйма заменить значение: «146,51» на «146,46»;

графа «Средний диаметр резьбы в основной плоскости E_7 ». Для номинального диаметра резьбы 16 3/4 дюйма заменить значение: «424,425» на «423,875».

Пункт 4.3.3. Таблица 12. Первую строку изложить в новой редакции:

«

Конусность резьбы на длине 25,4 мм ³⁾ :	
резьбы муфты	+0,11 -0,06
резьбы трубы:	
на длине резьбы с полным профилем	+0,09 -0,04
на длине резьбы с неполным профилем	+0,11 -0,04

»;

графа «Геометрический параметр». Седьмая строка. Заменить слова: «Минимальная длина резьбы с полными вершинами L_c » на «Минимальная длина резьбы с полным профилем L_c »;

сноску ¹⁾ изложить в новой редакции:

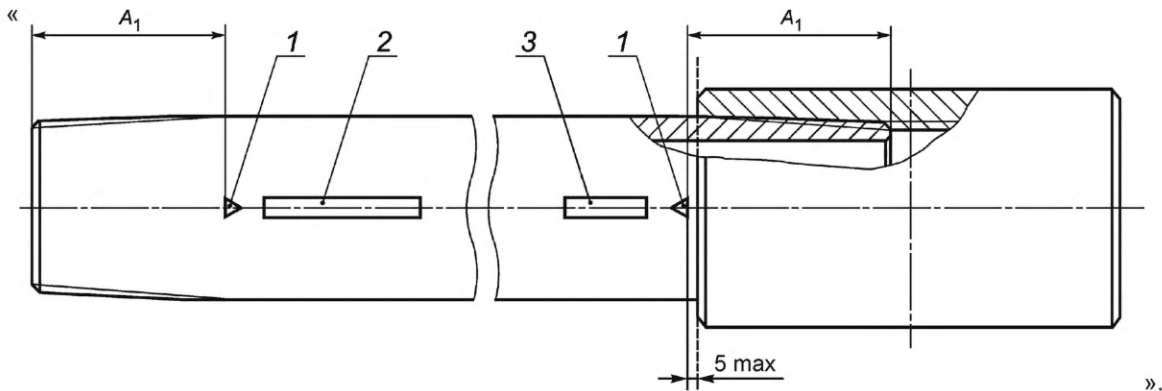
«¹⁾ Предельные отклонения относятся к наружной и внутренней резьбе, если в заказе на поставку не указано иное»;

таблицу дополнить сноской ³⁾:

«³⁾ Конусность резьбы на длине 25,4 мм для резьбы номинальным диаметром от 114,30 до 339,72 мм — 1,59 мм, для резьбы номинальным диаметром 406,40 мм и более — 2,12 мм».

Подпункт 4.4.2.3. Первый абзац. Заменить ссылку: «4.4.3.2» на «4.4.2.2»;

перечисление а). Заменить ссылку: «4.4.3.3» на «4.4.2.3»;
перечисления б) и г). Заменить ссылку: «4.4.3.2» на «4.4.2.2».
Пункт 4.4.5. Рисунок 8 изложить в новой редакции:



Пункт 4.4.6. Первый абзац. Сноска 1). Заменить ссылку: «ГОСТ Р ИСО 13678—2015» на «ГОСТ ISO 13678—2022»;

второй абзац. Второе перечисление. Исключить слова: «за исключением труб, свинчиваемых по положению муфты относительно треугольного клейма»;

четвертый абзац исключить;

последний абзац изложить в новой редакции:

«При правильном механическом свинчивании труб и муфт с резьбовым соединением ВС торец муфты должен находиться между плоскостью, расположенной на расстоянии не более 5,0 мм до основания треугольного клейма (рисунок 8), и вершиной треугольного клейма».

Пункт 5.3.1. Второе и шестое перечисления изложить в новой редакции:

«- высоты профиля резьбы — в плоскости, перпендикулярной оси резьбы»;

«- соосности резьбы муфты — в плоскости торца муфты и плоскости, расположенной перпендикулярно оси муфты на заданном расстоянии от середины муфты или параллельно оси муфты по впадинам резьбы, расположенным на равном расстоянии от середины муфты»;

дополнить примечанием:

«Пр и м е ч а н и е — Под измерением шага резьбы подразумевается измерение отклонений шага резьбы».

Пункт 5.3.2 изложить в новой редакции:

«5.3.2 Конусность резьбы определяют:

- на резьбовых соединениях LP, SC, LC, NU, EU — при измерении разности диаметров по средней линии резьбы;

- на резьбовом соединении ВС — при измерении разности диаметров по впадинам резьбы».

Пункт 5.4.1 изложить в новой редакции:

«5.4.1 Высоту профиля резьбы, шаг и конусность резьбы труб и муфт с резьбовыми соединениями LP, SC, LC, NU и EU измеряют на витках резьбы с полным профилем.

Высоту профиля резьбы, шаг резьбы труб и муфт, конусность резьбы муфт с резьбовым соединением ВС измеряют на витках резьбы с полным профилем, конусность резьбы трубы — на витках резьбы с полным и неполным профилем».

Пункт 5.4.2. Последний абзац изложить в новой редакции:

«При определении конусности резьбы на длине 12,7 мм или $4P$ значения конусности на длине 25,4 мм должны быть пересчитаны пропорционально отношению интервала измерений к длине 25,4 мм».

Пункт 5.5.1. Таблицы 13 и 14. Примечание исключить.

Пункт 5.5.3. Заменить слова: «во впадину» на «в канавку на впадину»; «из впадины» на «из канавки».

Пункт 5.6.3 исключить.

Пункт 6.1.1 дополнить примечанием:

«Пр и м е ч а н и е — Калибры, изготовленные по ГОСТ Р 51906—2015¹⁾, могут применяться наравне с калибрами, изготовленными по настоящему стандарту»;

дополнить сноской ¹⁾:

«

1) В Российской Федерации ГОСТ Р 51906—2015 был отменен с 1 августа 2018 г. в связи с введением в действие настоящего стандарта».

Подраздел 6.2. Первый абзац. Первое перечисление изложить в новой редакции:

«- натягов S и N контрольного калибра-кольца [рисунки 9 а) и 10 а)], при этом при сертификации или первичной калибровке калибра исходное значение натяга S должно быть указано в маркировке и документе на контрольный калибр-кольцо, при периодической калибровке — только в документе на контрольный калибр-кольцо»;

примечание (после первого абзаца). Исключить слова: «Отклонение натяга S от исходного значения должно учитываться при определении значений натяга рабочего калибра-кольца»;

второй абзац. Заменить слова: «исходного натяга S_1 » на «натяга S_1 »;

дополнить примечанием (после второго абзаца):

«П р и м е ч а н и е — Отклонение натяга S от исходного значения должно учитываться при определении натяга рабочего калибра-пробки»;

рисунок 9, лист 2. Примечание 2 изложить в новой редакции:

«2 При применении для контроля натяга резьбы трубы с резьбовым соединением LC рабочего калибра-кольца CSG торец трубы будет выступать за малый торец калибра-кольца [в отличие от рисунка е)] на расстояние $[(L_4 LC - L_4 CSG) - N_1]$ ».

Пункт 7.1.1. Рисунок 11. Заменить обозначение: « h_s » на « h_g »;

примечание 1 изложить в новой редакции:

«1 Конусность резьбы 1:16 на рисунке увеличена»;

таблицы 18 и 19. Заменить обозначение: « h_s » на « h_g » (3 раза);

исключить последнюю строку (2 раза).

Пункт 7.1.2. Рисунок 12. Поясняющие данные изложить в новой редакции:

«1 — измерительная плоскость контрольного и рабочего калибров-пробок; 2 — основная плоскость; 3 — плоскость ручного свинчивания; 4 — измерительная плоскость рабочего калибра-кольца и контрольного калибра-пробки; 5 — ось резьбы»;

таблицы 20—23. Наименование графы «Натяг в сопряжении калибра-кольца с калибром пробкой S ». Заменить обозначение: « S » на « S, S_1 »¹⁾;

заменить слова: «с калибром пробкой» на «с калибром-пробкой»;

таблицы дополнить сноской ¹⁾:

«

1) Значения S_1 установлены для приемочного контроля, проводимого изготовителем калибров»;

таблица 21. Графы «Обозначение номинального диаметра резьбы» и «Наружный диаметр фланца калибра-пробки D_4 ». Для номинального диаметра резьбы 5 3/4 дюйма заменить значение: «146,10» на «146,05»; для номинального диаметра резьбы 12 3/4 дюйма заменить значение: «323,90» на «323,85»;

графа «Средний диаметр резьбы в основной плоскости E_7 ». Для номинального диаметра резьбы 20 дюймов заменить значение: «505,439» на «506,266»;

таблица 22. Графа «Обозначение номинального диаметра резьбы, дюйм». Пятая строка. Заменить значение: «2» на «2 3/8»;

шестая строка. Заменить значение: «2» на «2 7/8»;

седьмая строка. Заменить значение: «3» на «3 1/2»;

девятая строка. Заменить значение: «4» на «4 1/2».

Пункт 7.1.3. Таблица 24. Дополнить строкой для калибра-кольца (после строки «Угол наклона боковой стороны профиля резьбы 30°»):

«

Расстояние ($L_4 - S$)	$\pm 0,050$	$\pm 0,050$	$\pm 0,050$	$\pm 0,050$	$\pm 0,050$
--------------------------	-------------	-------------	-------------	-------------	-------------

 »;

таблица 25. Дополнить строкой для калибра-кольца (после строки «Угол наклона боковой стороны профиля резьбы 30°»):

«	Расстояние ($L_4 - S$)	$\pm 0,050$	»;
---	--------------------------	-------------	----

таблицы 24 и 25. Графа «Геометрический параметр». Заменить слова: «Конусность по среднему диаметру резьбы на длине ($L_4 - g$)» на «Конусность по среднему диаметру резьбы²⁾» (4 раза);

«Натяг S в сопряжении калибра-кольца с калибром-пробкой» на «Натяг S , S_1 ³⁾, N ³⁾, N_1 ³⁾ в сопряжении калибра-кольца с калибром-пробкой» (2 раза);
сноску ¹⁾ изложить в новой редакции (2 раза):

«¹⁾ Предельные отклонения шага резьбы относятся к расстоянию между любыми витками резьбы, соседними или разделенными любым числом витков, на всей длине резьбы, исключая крайние витки»;

дополнить сносками ²⁾ и ³⁾ (2 раза):

«²⁾ Предельные отклонения конусности резьбы относятся ко всей длине резьбы калибра, исключая крайние витки.

³⁾ Значения S_1 , N , N_1 установлены для приемочного контроля, проводимого изготовителем калибров».

Пункт 7.2.1. Рисунок 13. Примечание 1 изложить в новой редакции:

«1 Конусность резьбы 1:16 на рисунке увеличена»;

рисунок 14. Примечание 1 изложить в новой редакции:

«1 Конусность резьбы 1:12 на рисунке увеличена».

Пункт 7.2.2. Рисунок 15. Поясняющие данные изложить в новой редакции:

«1 — измерительная плоскость контрольного и рабочего калибров-пробок; 2 — основная плоскость; 3 — измерительная плоскость рабочего калибра-кольца и контрольного калибра-пробки; 4 — ось резьбы»;

таблица 26. Наименование графы «Расстояние от основной плоскости до измерительной плоскости g » дополнить знаком сноски: «¹⁾»;

графа «Натяг в сопряжении калибра-кольца с калибром пробкой S ». Заменить обозначение: « S » на « S , S_1 ²⁾»;

заменить слово: «с калибром пробкой» на «с калибром-пробкой»;

графа «Наружный диаметр фланца калибра-пробки D_4 ». Для номинального диаметра резьбы 5 3/4 дюйма заменить значение: «146,10» на «146,46»;

графа «Наружный диаметр резьбы в плоскости торца калибра-пробки D_0 ». Для номинального диаметра резьбы 16 3/4 дюйма заменить значение: «319,389» на «418,839»;

графа «Средний диаметр резьбы в основной плоскости E_7 ». Для номинального диаметра резьбы 16 3/4 дюйма заменить значение: «424,425» на «423,875»;

таблицу дополнить сносками ¹⁾ и ²⁾:

«—————

1) На расстоянии g резьба калибра-пробки имеет неполный профиль.

2) Значения S_1 установлены для приемочного контроля, проводимого изготовителем калибров».

Пункт 7.2.3. Таблицу 27 изложить в новой редакции:

«Т а б л и ц а 27 — Предельные отклонения геометрических параметров калибров для контроля резьбового соединения ВС

Геометрический параметр	Предельное отклонение параметра
Калибр-пробка и калибр-кольцо	
Высота профиля резьбы 1,575 мм	+0,013
Расстояние между выступами по средней линии резьбы 2,667 мм	+0,025

Продолжение таблицы 27

Геометрический параметр	Предельное отклонение параметра
Ширина выступа по средней линии резьбы 2,413 мм	−0,025
Углы наклона боковых сторон резьбы при номинальном диаметре резьбы: до 339,72 мм включ.: 3° 10° от 406,40 мм: 3° 10°	+ 1° ± 1° ± 30′ ± 30′
Радиусы скругления R : вершины резьбы 0,20 0,76 впадины резьбы 0,20 0,76	+ 0,050 + 0,050 − 0,050 − 0,200
Калибр-пробка	
Шаг резьбы P ¹⁾	± 0,013
Конусность K ²⁾ при номинальном диаметре резьбы: до 339,72 мм включ. от 406,40 мм	+ 0,025 + 0,038
Наружный диаметр резьбы D_0 при номинальном диаметре резьбы: до 177,80 мм включ. от 193,68 до 339,72 мм включ. от 406,40 мм	± 0,013 ± 0,018 ± 0,025
Наружный диаметр фланца D_4 при номинальном диаметре резьбы: до 339,72 мм включ. от 406,40 мм	± 0,03 ± 0,05
Расстояние L_4	± 0,025
Калибр-кольцо	
Шаг резьбы P ³⁾	± 0,020
Конусность K ⁴⁾ при номинальном диаметре резьбы: до 339,72 мм включ. от 406,40 мм	− 0,005 − 0,030 − 0,005 − 0,043
Диаметр расточки Q	+ 0,4
Расстояние $(L_4 - S)$	± 0,050
Натяги S, S_1 ⁵⁾ , N ⁵⁾ , N_1 ⁵⁾ в сопряжении калибра-кольца с калибром-пробкой	± 0,380
<p>1) Предельные отклонения шага резьбы относятся к расстоянию между любыми витками резьбы, соседними или разделенными любым числом витков, на длине резьбы с полным профилем, исключая крайний виток резьбы на малом торце калибра-пробки.</p> <p>2) Предельные отклонения конусности относятся к наружному диаметру резьбы рабочего калибра-пробки и внутреннему диаметру резьбы контрольного калибра-пробки на длине резьбы с полным профилем, исключая крайние витки, и установлены для периодического контроля, проводимого при эксплуатации калибров.</p> <p>Предельные отклонения конусности относятся к наружному и внутреннему диаметру резьбы контрольного и рабочего калибров-пробок на длине резьбы с полным профилем, исключая крайние витки, и установлены для приемочного контроля, проводимого изготовителем калибров.</p> <p>3) Предельные отклонения шага резьбы относятся к расстоянию между любыми витками резьбы, соседними или разделенными любым числом витков, на всей длине резьбы, исключая крайние витки резьбы.</p>	

Окончание таблицы 27

4) Предельные отклонения конусности относятся к наружному диаметру резьбы контрольного калибра-кольца и внутреннему диаметру резьбы рабочего калибра-кольца на всей длине резьбы, исключая крайние витки, и установлены для периодического контроля, проводимого при эксплуатации калибров.

Предельные отклонения конусности относятся к наружному и внутреннему диаметру резьбы контрольного и рабочего калибров-колец на всей длине резьбы, исключая крайние витки, и установлены для приемочного контроля, проводимого изготовителем калибров.

5) Предельные отклонения S_1 , N , N_1 установлены для приемочного контроля, проводимого изготовителем калибров.

».

Пункт 7.3.1. Последний абзац исключить.

Пункт 7.3.3 изложить в новой редакции:

«7.3.3 Шероховатость R_a поверхности калибров должна соответствовать ГОСТ 24672».

Пункт 7.3.6. Второй абзац. Второе перечисление изложить в новой редакции:

«- на длине резьбы с полным профилем, исключая крайний виток резьбы на малом торце калибров-пробок».

Пункт 7.3.7. Заменить обозначение: « h_s » на « h_g ».

Пункт 7.3.8 исключить.

Пункт 7.3.9. Первый абзац. Заменить слова: «На калибрах» на «Для калибров, предназначенных»; таблица 28. Наименование графы. Заменить слова: «Диаметр фланца D_a » на «Диаметр поддерживающего фланца D_a ».

Пункт 7.3.12. Первый абзац изложить в новой редакции:

«7.3.12 Натяги контрольного калибра-кольца по контрольному калибру-пробке и рабочих калибров по контрольным калибрам должны быть определены с соблюдением следующих условий:».

Пункт 7.3.13. Последний абзац. Второе перечисление изложить в новой редакции:

«- CSG на калибрах для контроля резьбового соединения типов SC и LC»;
третье перечисление исключить.

Приложение А. Исключить слова: «Расчет геометрических параметров калибров проведен исходя из следующих соотношений».

Пункты А.1 и А.2. Первый абзац дополнить словами: «(см. рисунок 12)».

Пункт А.2. Перечисление а) изложить в новой редакции:

«а) средний диаметр резьбы в основной плоскости E_7 равен $(D_4 - h_s + 0,076)$ мм»;
дополнить перечислением и):

«и) расстояние g на калибре-пробке равно:

- $5P$ для резьбовых соединений SC, LC и NU, EU с шагом резьбы 2,540 мм;
- $4P$ для резьбовых соединений NU и EU с шагом резьбы 3,175 мм».

Пункт А.3. Первый абзац дополнить словами: «(см. рисунок 15)»;

перечисления а) — в) и д) изложить в новой редакции:

«а) наружный диаметр резьбы в плоскости торца калибра-пробки D_0 равен:

- $(E_7 - 0,0625L_7 + 1,575)$ мм для резьбы номинальным диаметром 339,72 мм и менее;
- $(E_7 - 0,0833L_7 + 1,575)$ мм для резьбы номинальным диаметром 406,40 мм и более;

б) наружный диаметр фланца калибра-пробки в основной плоскости D_4 равен:

- $(D + 0,406)$ мм для резьбы номинальным диаметром 339,72 мм и менее;
- D для резьбы номинальным диаметром 406,40 мм и более;

в) средний диаметр резьбы в основной плоскости E_7 равен $(D_4 - 1,575)$ мм»;

«д) расстояние g на калибре-пробке равно:

- 50,394 мм для труб наружным диаметром 339,72 мм и менее;
- 37,795 мм для труб наружным диаметром 406,40 мм и более»;

перечисление ж). Заменить формулу: « $(D + 0,41)$ » на « $(D + 0,406)$ ».

Приложение А дополнить пунктами А.4, А.5:

«А.4 Расчет геометрических параметров резьбы калибров для резьбовых соединений SC, LC, NU и EU проведен на основе среднего диаметра резьбы в основной плоскости E_7 .

А.5 При свинчивании калибра-кольца и калибра-пробки с номинальными параметрами резьбы натяги N и N_1 равны нулю».

Приложение Б. Заменить ссылки: «ГОСТ 33758» на «ГОСТ 33758—2021» (2 раза), «ГОСТ 632» на «ГОСТ 632—80» (2 раза), «ГОСТ 633» на «ГОСТ 633—80» (2 раза). Заменить сокращение: «НКТ» на «НКТН».

Элемент «Библиография». Позицию [1] изложить в новой редакции:

«[1] API Spec 5B Threading, gauging, and inspection of casing, tubing, and line pipe threads, 16 edition
(Нарезание, калибрование и контроль резьбы обсадных, насосно-компрессорных и линейных труб)».

(ИУС № 10 2023 г.)

Изменение № 1 ГОСТ 34057—2017 Соединения резьбовые обсадных, насосно-компрессорных труб, труб для трубопроводов и резьбовые калибры для них. Общие технические требования

Принято Межгосударственным советом по стандартизации, метрологии и сертификации (протокол № 162-П от 31.05.2023)

Зарегистрировано Бюро по стандартам МГС № 16788

За принятие изменения проголосовали национальные органы по стандартизации следующих государств: AM, BY, KG, KZ, RU, UZ [коды альфа-2 по МК (ИСО 3166) 004]

Дату введения в действие настоящего изменения устанавливают указанные национальные органы по стандартизации*

Содержание. Наименование приложения Б. Заменить ссылки: «ГОСТ 33758» на «ГОСТ 33758—2021», «ГОСТ 632» на «ГОСТ 632—80», «ГОСТ 633» на «ГОСТ 633—80».

Раздел 2. Исключить ссылку: ГОСТ 2475—88 и его наименование;

заменить ссылки: датированные на недатированные, кроме ГОСТ 632—80, ГОСТ 633—80;

заменить ссылки: «ГОСТ 31446—2012 Стальные трубы, применяемые в качестве обсадных или насосно-компрессорных труб для скважин в нефтяной и газовой промышленности» на «ГОСТ 31446—2017 (ISO 11960:2014) Трубы стальные обсадные и насосно-компрессорные для нефтяной и газовой промышленности. Общие технические условия»;

«ГОСТ 33758—2016» на «ГОСТ 33758—2021»;

примечание изложить в новой редакции:

П р и м е ч а н и е — При пользовании настоящим стандартом целесообразно проверить действие ссылочных стандартов и классификаторов на официальном интернет-сайте Межгосударственного совета по стандартизации, метрологии и сертификации (www.easc.by) или по указателям национальных стандартов, издаваемым в государствах, указанных в предисловии, или на официальных сайтах соответствующих национальных органов по стандартизации. Если на документ дана недатированная ссылка, то следует использовать документ, действующий на текущий момент, с учетом всех внесенных в него изменений. Если заменен ссылочный документ, на который дана датированная ссылка, то следует использовать указанную версию этого документа. Если после принятия настоящего стандарта в ссылочный документ, на который дана датированная ссылка, внесено изменение, затрагивающее положение, на которое дана ссылка, то это положение применяется без учета данного изменения. Если ссылочный документ отменен без замены, то положение, в котором дана ссылка на него, применяется в части, не затрагивающей эту ссылку».

Пункт 3.1.13 дополнить примечанием:

П р и м е ч а н и е — В настоящем стандарте под ручным свинчиванием подразумевается условное свинчивание трубы и муфты с номинальными параметрами резьбового соединения. Положение плоскости ручного свинчивания и параметры резьбового соединения при ручном свинчивании приводятся для проектирования резьбовых соединений и контролю не подвергаются».

Пункт 3.1.15. Заменить слова: «равна ширине впадины резьбы» на «равна расстоянию между выступами».

Пункт 3.2. Заменить обозначения:

« D_a — диаметр фланца» на « D_a — диаметр поддерживающего фланца, мм»;

« D_u — диаметр проточки калибра-пробки; d_r — внутренний диаметр резьбы калибра-кольца в основной плоскости» на « D_r — внутренний диаметр резьбы калибра-кольца в основной плоскости»;

« d_r — внутренний диаметр резьбы калибра-кольца в основной плоскости» на « D_u — диаметр проточки калибра-пробки»;

« $f_{rs}, f_{rn}, f_{cs}, f_{cn}$ — срез по вершинам и впадинам профиля плоскосрезанной треугольной резьбы» на « $f_{rs}, f_{rn}, f_{cs}, f_{cn}$ — срез по вершинам или впадинам профиля резьбы»;

« h_s, h_n — высота профиля резьбы» на « h_s, h_n, h_g — высота профиля резьбы»;

« R, r, r_1 — радиусы скругления элементов профиля резьбы или резьбового соединения» на « R, r, r_1 — радиусы скругления»;

« $s_{rs}, s_{rn}, s_{cs}, s_{cn}$ — срез по вершинам и впадинам профиля треугольной закругленной резьбы» на « $s_{rs}, s_{rn}, s_{cs}, s_{cn}$ — срез по вершинам или впадинам профиля резьбы»;

« K — конусность» на « K — конусность резьбы».

* Дата введения в действие на территории Российской Федерации — 2023—12—01.

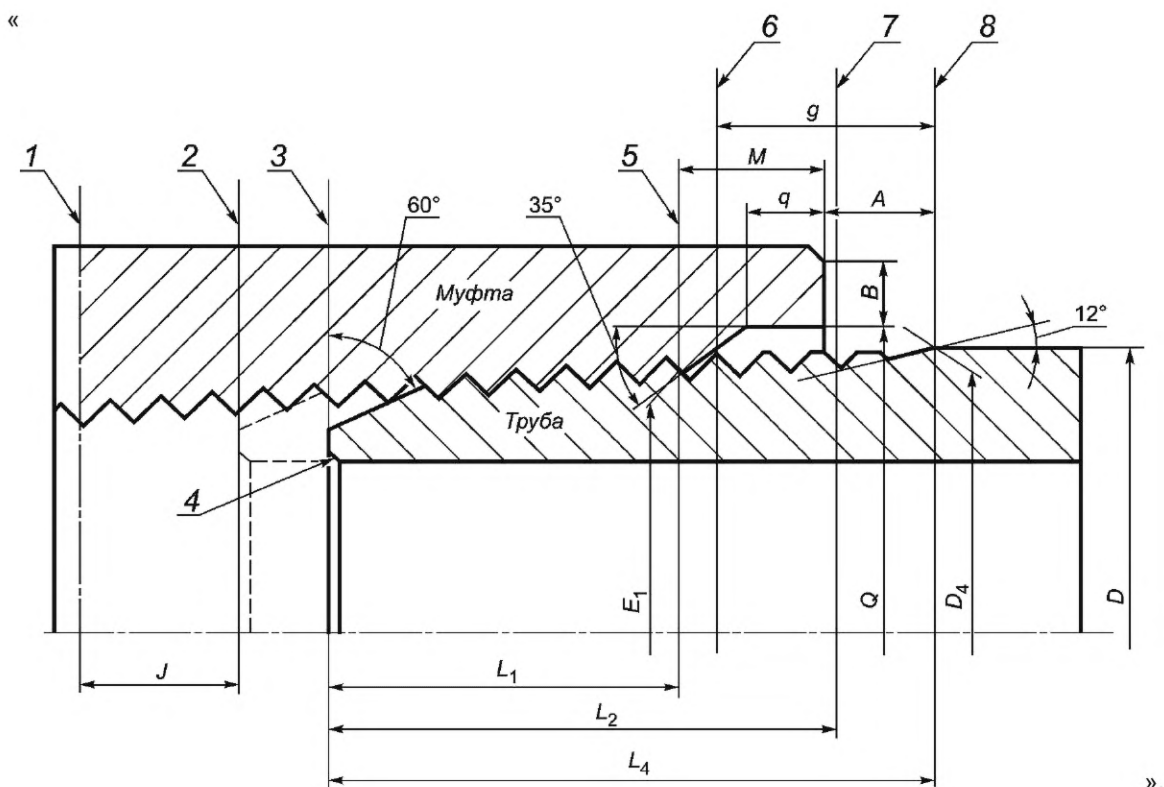
Пункты 4.1.1 и 4.2.1. Рисунки 1 и 3. Примечание изложить в новой редакции:

«Примечание — Конусность резьбы 1:16 на рисунке увеличена»;

таблицы 1 и 4. Строку «Конусность по среднему диаметру резьбы на длине 100 мм» изложить в новой редакции (2 раза):

« Конусность по среднему диаметру резьбы на длине 25,4 мм	К	1,59	».
---	---	------	----

Пункт 4.1.2. Рисунок 2 изложить в новой редакции:



Пункт 4.1.3. Таблица 3. Первую строку изложить в новой редакции:

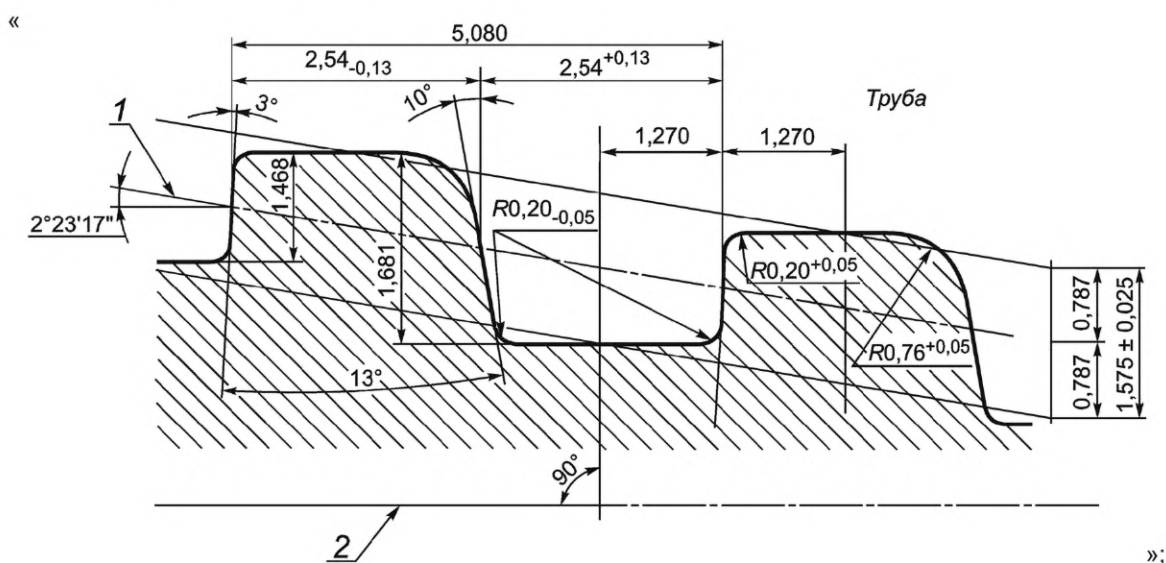
« Конусность по среднему диаметру резьбы на длине 25,4 мм ²⁾	+0,13 -0,07	»;
---	----------------	----

графа «Геометрический параметр». Шестая строка. Заменить слова: «Минимальная длина резьбы с полными вершинами L_c » на «Минимальная длина резьбы с полным профилем L_c »;
сноску ¹⁾ изложить в новой редакции:

«¹⁾ Предельные отклонения относятся к наружной и внутренней резьбе, если в заказе на поставку не указано иное».

Пункт 4.2.1. Таблица 4. Графа «Геометрический параметр». Заменить слово: «закругления» на «скругления» (2 раза).

рисунок 6. Фрагмент рисунка «Труба» изложить в новой редакции:



примечание 1 изложить в новой редакции:

«1 Конусность резьбы 1:12 на рисунке увеличена»;

примечание 3. Заменить слова: «закругления» на «скругления»; «ширины впадины» на «расстояния между выступами».

Пункт 4.3.2. Рисунок 7. Поясняющие данные. Заменить слова: «4 — плоскость торца трубы при ручном свинчивании» на «3 — плоскость торца трубы при ручном свинчивании»;

таблица 11. Заменить наименование графы: «Минимальная длина резьбы с полными вершинами L_c » на «Минимальная длина резьбы с полным профилем L_c »;

графа «Наружный диаметр резьбы трубы D_4 ». Для номинального диаметра резьбы 5 3/4 дюйма заменить значение: «146,51» на «146,46»;

графа «Средний диаметр резьбы в основной плоскости E_7 ». Для номинального диаметра резьбы 16 3/4 дюйма заменить значение: «424,425» на «423,875».

Пункт 4.3.3. Таблица 12. Первую строку изложить в новой редакции:

«

Конусность резьбы на длине 25,4 мм ³⁾ :	
резьбы муфты	+0,11 -0,06
резьбы трубы:	
на длине резьбы с полным профилем	+0,09 -0,04
на длине резьбы с неполным профилем	+0,11 -0,04

»;

графа «Геометрический параметр». Седьмая строка. Заменить слова: «Минимальная длина резьбы с полными вершинами L_c » на «Минимальная длина резьбы с полным профилем L_c »; сноску ¹⁾ изложить в новой редакции:

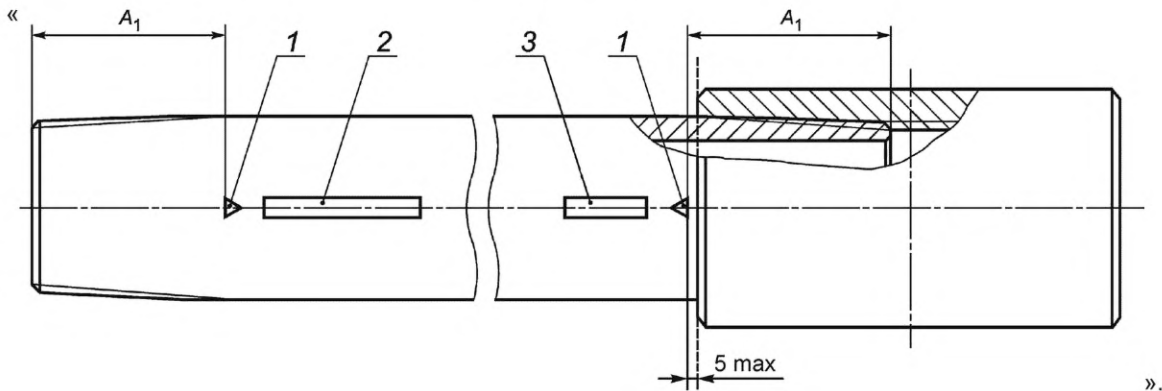
«¹⁾ Предельные отклонения относятся к наружной и внутренней резьбе, если в заказе на поставку не указано иное»;

таблицу дополнить сноской ³⁾:

«³⁾ Конусность резьбы на длине 25,4 мм для резьбы номинальным диаметром от 114,30 до 339,72 мм — 1,59 мм, для резьбы номинальным диаметром 406,40 мм и более — 2,12 мм».

Подпункт 4.4.2.3. Первый абзац. Заменить ссылку: «4.4.3.2» на «4.4.2.2»;

перечисление а). Заменить ссылку: «4.4.3.3» на «4.4.2.3»;
перечисления б) и г). Заменить ссылку: «4.4.3.2» на «4.4.2.2».
Пункт 4.4.5. Рисунок 8 изложить в новой редакции:



Пункт 4.4.6. Первый абзац. Сноска 1). Заменить ссылку: «ГОСТ Р ИСО 13678—2015» на «ГОСТ ISO 13678—2022»;

второй абзац. Второе перечисление. Исключить слова: «за исключением труб, свинчиваемых по положению муфты относительно треугольного клейма»;

четвертый абзац исключить;

последний абзац изложить в новой редакции:

«При правильном механическом свинчивании труб и муфт с резьбовым соединением ВС торец муфты должен находиться между плоскостью, расположенной на расстоянии не более 5,0 мм до основания треугольного клейма (рисунок 8), и вершиной треугольного клейма».

Пункт 5.3.1. Второе и шестое перечисления изложить в новой редакции:

«- высоты профиля резьбы — в плоскости, перпендикулярной оси резьбы»;

«- соосности резьбы муфты — в плоскости торца муфты и плоскости, расположенной перпендикулярно оси муфты на заданном расстоянии от середины муфты или параллельно оси муфты по впадинам резьбы, расположенным на равном расстоянии от середины муфты»;

дополнить примечанием:

«Пр и м е ч а н и е — Под измерением шага резьбы подразумевается измерение отклонений шага резьбы».

Пункт 5.3.2 изложить в новой редакции:

«5.3.2 Конусность резьбы определяют:

- на резьбовых соединениях LP, SC, LC, NU, EU — при измерении разности диаметров по средней линии резьбы;

- на резьбовом соединении ВС — при измерении разности диаметров по впадинам резьбы».

Пункт 5.4.1 изложить в новой редакции:

«5.4.1 Высоту профиля резьбы, шаг и конусность резьбы труб и муфт с резьбовыми соединениями LP, SC, LC, NU и EU измеряют на витках резьбы с полным профилем.

Высоту профиля резьбы, шаг резьбы труб и муфт, конусность резьбы муфт с резьбовым соединением ВС измеряют на витках резьбы с полным профилем, конусность резьбы трубы — на витках резьбы с полным и неполным профилем».

Пункт 5.4.2. Последний абзац изложить в новой редакции:

«При определении конусности резьбы на длине 12,7 мм или $4P$ значения конусности на длине 25,4 мм должны быть пересчитаны пропорционально отношению интервала измерений к длине 25,4 мм».

Пункт 5.5.1. Таблицы 13 и 14. Примечание исключить.

Пункт 5.5.3. Заменить слова: «во впадину» на «в канавку на впадину»; «из впадины» на «из канавки».

Пункт 5.6.3 исключить.

Пункт 6.1.1 дополнить примечанием:

«Пр и м е ч а н и е — Калибры, изготовленные по ГОСТ Р 51906—2015¹⁾, могут применяться наравне с калибрами, изготовленными по настоящему стандарту»;

дополнить сноской ¹⁾:

«

1) В Российской Федерации ГОСТ Р 51906—2015 был отменен с 1 августа 2018 г. в связи с введением в действие настоящего стандарта».

Подраздел 6.2. Первый абзац. Первое перечисление изложить в новой редакции:

«- натягов S и N контрольного калибра-кольца [рисунки 9 а) и 10 а)], при этом при сертификации или первичной калибровке калибра исходное значение натяга S должно быть указано в маркировке и документе на контрольный калибр-кольцо, при периодической калибровке — только в документе на контрольный калибр-кольцо»;

примечание (после первого абзаца). Исключить слова: «Отклонение натяга S от исходного значения должно учитываться при определении значений натяга рабочего калибра-кольца»;

второй абзац. Заменить слова: «исходного натяга S_1 » на «натяга S_1 »;

дополнить примечанием (после второго абзаца):

«П р и м е ч а н и е — Отклонение натяга S от исходного значения должно учитываться при определении натяга рабочего калибра-пробки»;

рисунок 9, лист 2. Примечание 2 изложить в новой редакции:

«2 При применении для контроля натяга резьбы трубы с резьбовым соединением LC рабочего калибра-кольца CSG торец трубы будет выступать за малый торец калибра-кольца [в отличие от рисунка е)] на расстояние $[(L_4 LC - L_4 CSG) - N_1]$ ».

Пункт 7.1.1. Рисунок 11. Заменить обозначение: « h_s » на « h_g »;

примечание 1 изложить в новой редакции:

«1 Конусность резьбы 1:16 на рисунке увеличена»;

таблицы 18 и 19. Заменить обозначение: « h_s » на « h_g » (3 раза);

исключить последнюю строку (2 раза).

Пункт 7.1.2. Рисунок 12. Поясняющие данные изложить в новой редакции:

«1 — измерительная плоскость контрольного и рабочего калибров-пробок; 2 — основная плоскость; 3 — плоскость ручного свинчивания; 4 — измерительная плоскость рабочего калибра-кольца и контрольного калибра-пробки; 5 — ось резьбы»;

таблицы 20—23. Наименование графы «Натяг в сопряжении калибра-кольца с калибром пробкой S ». Заменить обозначение: « S » на « S, S_1 ¹⁾»;

заменить слова: «с калибром пробкой» на «с калибром-пробкой»;

таблицы дополнить сноской ¹⁾:

«

1) Значения S_1 установлены для приемочного контроля, проводимого изготовителем калибров»;

таблица 21. Графы «Обозначение номинального диаметра резьбы» и «Наружный диаметр фланца калибра-пробки D_4 ». Для номинального диаметра резьбы 5 3/4 дюйма заменить значение: «146,10» на «146,05»; для номинального диаметра резьбы 12 3/4 дюйма заменить значение: «323,90» на «323,85»;

графа «Средний диаметр резьбы в основной плоскости E_7 ». Для номинального диаметра резьбы 20 дюймов заменить значение: «505,439» на «506,266»;

таблица 22. Графа «Обозначение номинального диаметра резьбы, дюйм». Пятая строка. Заменить значение: «2» на «2 3/8»;

шестая строка. Заменить значение: «2» на «2 7/8»;

седьмая строка. Заменить значение: «3» на «3 1/2»;

девятая строка. Заменить значение: «4» на «4 1/2».

Пункт 7.1.3. Таблица 24. Дополнить строкой для калибра-кольца (после строки «Угол наклона боковой стороны профиля резьбы 30°»):

«

Расстояние ($L_4 - S$)	±0,050	±0,050	±0,050	±0,050	±0,050
--------------------------	--------	--------	--------	--------	--------

 »;

таблица 25. Дополнить строкой для калибра-кольца (после строки «Угол наклона боковой стороны профиля резьбы 30°»):

«	Расстояние ($L_4 - S$)	$\pm 0,050$	»;
---	--------------------------	-------------	----

таблицы 24 и 25. Графа «Геометрический параметр». Заменить слова: «Конусность по среднему диаметру резьбы на длине ($L_4 - g$)» на «Конусность по среднему диаметру резьбы²⁾» (4 раза);

«Натяг S в сопряжении калибра-кольца с калибром-пробкой» на «Натяг S , S_1 ³⁾, N ³⁾, N_1 ³⁾ в сопряжении калибра-кольца с калибром-пробкой» (2 раза);
сноску ¹⁾ изложить в новой редакции (2 раза):

«¹⁾ Предельные отклонения шага резьбы относятся к расстоянию между любыми витками резьбы, соседними или разделенными любым числом витков, на всей длине резьбы, исключая крайние витки»;

дополнить сносками ²⁾ и ³⁾ (2 раза):

«²⁾ Предельные отклонения конусности резьбы относятся ко всей длине резьбы калибра, исключая крайние витки.

³⁾ Значения S_1 , N , N_1 установлены для приемочного контроля, проводимого изготовителем калибров».

Пункт 7.2.1. Рисунок 13. Примечание 1 изложить в новой редакции:

«1 Конусность резьбы 1:16 на рисунке увеличена»;

рисунок 14. Примечание 1 изложить в новой редакции:

«1 Конусность резьбы 1:12 на рисунке увеличена».

Пункт 7.2.2. Рисунок 15. Поясняющие данные изложить в новой редакции:

«1 — измерительная плоскость контрольного и рабочего калибров-пробок; 2 — основная плоскость; 3 — измерительная плоскость рабочего калибра-кольца и контрольного калибра-пробки; 4 — ось резьбы»;

таблица 26. Наименование графы «Расстояние от основной плоскости до измерительной плоскости g » дополнить знаком сноски: «¹⁾»;

графа «Натяг в сопряжении калибра-кольца с калибром пробкой S ». Заменить обозначение: « S » на « S , S_1 ²⁾»;

заменить слово: «с калибром пробкой» на «с калибром-пробкой»;

графа «Наружный диаметр фланца калибра-пробки D_4 ». Для номинального диаметра резьбы 5 3/4 дюйма заменить значение: «146,10» на «146,46»;

графа «Наружный диаметр резьбы в плоскости торца калибра-пробки D_0 ». Для номинального диаметра резьбы 16 3/4 дюйма заменить значение: «319,389» на «418,839»;

графа «Средний диаметр резьбы в основной плоскости E_7 ». Для номинального диаметра резьбы 16 3/4 дюйма заменить значение: «424,425» на «423,875»;

таблицу дополнить сносками ¹⁾ и ²⁾:

«_____»

1) На расстоянии g резьба калибра-пробки имеет неполный профиль.

2) Значения S_1 установлены для приемочного контроля, проводимого изготовителем калибров».

Пункт 7.2.3. Таблицу 27 изложить в новой редакции:

«Т а б л и ц а 27 — Предельные отклонения геометрических параметров калибров для контроля резьбового соединения ВС

Геометрический параметр	Предельное отклонение параметра
Калибр-пробка и калибр-кольцо	
Высота профиля резьбы 1,575 мм	+0,013
Расстояние между выступами по средней линии резьбы 2,667 мм	+0,025

Продолжение таблицы 27

Геометрический параметр	Предельное отклонение параметра
Ширина выступа по средней линии резьбы 2,413 мм	−0,025
Углы наклона боковых сторон резьбы при номинальном диаметре резьбы: до 339,72 мм включ.: 3° 10° от 406,40 мм: 3° 10°	+ 1° ± 1° ± 30′ ± 30′
Радиусы скругления R : вершины резьбы 0,20 0,76 впадины резьбы 0,20 0,76	+ 0,050 + 0,050 − 0,050 − 0,200
Калибр-пробка	
Шаг резьбы P ¹⁾	± 0,013
Конусность K ²⁾ при номинальном диаметре резьбы: до 339,72 мм включ. от 406,40 мм	+ 0,025 + 0,038
Наружный диаметр резьбы D_0 при номинальном диаметре резьбы: до 177,80 мм включ. от 193,68 до 339,72 мм включ. от 406,40 мм	± 0,013 ± 0,018 ± 0,025
Наружный диаметр фланца D_4 при номинальном диаметре резьбы: до 339,72 мм включ. от 406,40 мм	± 0,03 ± 0,05
Расстояние L_4	± 0,025
Калибр-кольцо	
Шаг резьбы P ³⁾	± 0,020
Конусность K ⁴⁾ при номинальном диаметре резьбы: до 339,72 мм включ. от 406,40 мм	− 0,005 − 0,030 − 0,005 − 0,043
Диаметр расточки Q	+ 0,4
Расстояние $(L_4 - S)$	± 0,050
Натяги S, S_1 ⁵⁾ , N ⁵⁾ , N_1 ⁵⁾ в сопряжении калибра-кольца с калибром-пробкой	± 0,380
<p>1) Предельные отклонения шага резьбы относятся к расстоянию между любыми витками резьбы, соседними или разделенными любым числом витков, на длине резьбы с полным профилем, исключая крайний виток резьбы на малом торце калибра-пробки.</p> <p>2) Предельные отклонения конусности относятся к наружному диаметру резьбы рабочего калибра-пробки и внутреннему диаметру резьбы контрольного калибра-пробки на длине резьбы с полным профилем, исключая крайние витки, и установлены для периодического контроля, проводимого при эксплуатации калибров.</p> <p>Предельные отклонения конусности относятся к наружному и внутреннему диаметру резьбы контрольного и рабочего калибров-пробок на длине резьбы с полным профилем, исключая крайние витки, и установлены для приемочного контроля, проводимого изготовителем калибров.</p> <p>3) Предельные отклонения шага резьбы относятся к расстоянию между любыми витками резьбы, соседними или разделенными любым числом витков, на всей длине резьбы, исключая крайние витки резьбы.</p>	

Окончание таблицы 27

4) Предельные отклонения конусности относятся к наружному диаметру резьбы контрольного калибра-кольца и внутреннему диаметру резьбы рабочего калибра-кольца на всей длине резьбы, исключая крайние витки, и установлены для периодического контроля, проводимого при эксплуатации калибров.

Предельные отклонения конусности относятся к наружному и внутреннему диаметру резьбы контрольного и рабочего калибров-колец на всей длине резьбы, исключая крайние витки, и установлены для приемочного контроля, проводимого изготовителем калибров.

5) Предельные отклонения S_1 , N , N_1 установлены для приемочного контроля, проводимого изготовителем калибров.

».

Пункт 7.3.1. Последний абзац исключить.

Пункт 7.3.3 изложить в новой редакции:

«7.3.3 Шероховатость R_a поверхности калибров должна соответствовать ГОСТ 24672».

Пункт 7.3.6. Второй абзац. Второе перечисление изложить в новой редакции:

«- на длине резьбы с полным профилем, исключая крайний виток резьбы на малом торце калибров-пробок».

Пункт 7.3.7. Заменить обозначение: « h_s » на « h_g ».

Пункт 7.3.8 исключить.

Пункт 7.3.9. Первый абзац. Заменить слова: «На калибрах» на «Для калибров, предназначенных»; таблица 28. Наименование графы. Заменить слова: «Диаметр фланца D_a » на «Диаметр поддерживающего фланца D_a ».

Пункт 7.3.12. Первый абзац изложить в новой редакции:

«7.3.12 Натяги контрольного калибра-кольца по контрольному калибру-пробке и рабочих калибров по контрольным калибрам должны быть определены с соблюдением следующих условий:».

Пункт 7.3.13. Последний абзац. Второе перечисление изложить в новой редакции:

«- CSG на калибрах для контроля резьбового соединения типов SC и LC»;
третье перечисление исключить.

Приложение А. Исключить слова: «Расчет геометрических параметров калибров проведен исходя из следующих соотношений».

Пункты А.1 и А.2. Первый абзац дополнить словами: «(см. рисунок 12)».

Пункт А.2. Перечисление а) изложить в новой редакции:

«а) средний диаметр резьбы в основной плоскости E_7 равен $(D_4 - h_s + 0,076)$ мм»;
дополнить перечислением и):

«и) расстояние g на калибре-пробке равно:

- $5P$ для резьбовых соединений SC, LC и NU, EU с шагом резьбы 2,540 мм;
- $4P$ для резьбовых соединений NU и EU с шагом резьбы 3,175 мм».

Пункт А.3. Первый абзац дополнить словами: «(см. рисунок 15)»;

перечисления а) — в) и д) изложить в новой редакции:

«а) наружный диаметр резьбы в плоскости торца калибра-пробки D_0 равен:

- $(E_7 - 0,0625L_7 + 1,575)$ мм для резьбы номинальным диаметром 339,72 мм и менее;
- $(E_7 - 0,0833L_7 + 1,575)$ мм для резьбы номинальным диаметром 406,40 мм и более;

б) наружный диаметр фланца калибра-пробки в основной плоскости D_4 равен:

- $(D + 0,406)$ мм для резьбы номинальным диаметром 339,72 мм и менее;
- D для резьбы номинальным диаметром 406,40 мм и более;

в) средний диаметр резьбы в основной плоскости E_7 равен $(D_4 - 1,575)$ мм»;

«д) расстояние g на калибре-пробке равно:

- 50,394 мм для труб наружным диаметром 339,72 мм и менее;
- 37,795 мм для труб наружным диаметром 406,40 мм и более»;

перечисление ж). Заменить формулу: « $(D + 0,41)$ » на « $(D + 0,406)$ ».

Приложение А дополнить пунктами А.4, А.5:

«А.4 Расчет геометрических параметров резьбы калибров для резьбовых соединений SC, LC, NU и EU проведен на основе среднего диаметра резьбы в основной плоскости E_7 .

А.5 При свинчивании калибра-кольца и калибра-пробки с номинальными параметрами резьбы натяги N и N_1 равны нулю».

Приложение Б. Заменить ссылки: «ГОСТ 33758» на «ГОСТ 33758—2021» (2 раза), «ГОСТ 632» на «ГОСТ 632—80» (2 раза), «ГОСТ 633» на «ГОСТ 633—80» (2 раза). Заменить сокращение: «НКТ» на «НКТН».

Элемент «Библиография». Позицию [1] изложить в новой редакции:

«[1] API Spec 5B Threading, gauging, and inspection of casing, tubing, and line pipe threads, 16 edition
(Нарезание, калибрование и контроль резьбы обсадных, насосно-компрессорных и линейных труб)».

(ИУС № 10 2023 г.)

Поправка к ГОСТ 34057—2017 Соединения резьбовые обсадных, насосно-компрессорных труб, труб для трубопроводов и резьбовые калибры для них. Общие технические требования

Дата введения — 2021—10—12

В каком месте	Напечатано	Должно быть		
Предисловие. Таблица согласования	—	Казахстан	KZ	Госстандарт Республики Казахстан

(ИУС № 3 2022 г.)

Поправка к ГОСТ 34057—2017 Соединения резьбовые обсадных, насосно-компрессорных труб, труб для трубопроводов и резьбовые калибры для них. Общие технические требования
(см. Изменение № 1, ИУС № 10—2023)

В каком месте	Напечатано	Должно быть
Таблица 11. Графа «Средний диаметр резьбы в основной плоскости E_7 » для номинального диаметра резьбы 16 3/4 дюйма	423, 875	424,425
Таблица 26. Графа «Наружный диаметр резьбы в плоскости торца калибра-пробки D_0 » для номинального диаметра резьбы 16 3/4 дюйма	418,839	419,389
графа «Средний диаметр резьбы в основной плоскости E_7 » для номинального диаметра резьбы 16 3/4 дюйма	423,875	424,425

(ИУС № 2 2024 г.)