
МЕЖГОСУДАРСТВЕННЫЙ СОВЕТ ПО СТАНДАРТИЗАЦИИ, МЕТРОЛОГИИ И СЕРТИФИКАЦИИ
(МГС)

INTERSTATE COUNCIL FOR STANDARDIZATION, METROLOGY AND CERTIFICATION
(ISC)

МЕЖГОСУДАРСТВЕННЫЙ
СТАНДАРТ

ГОСТ
10134.2—
2017

СТЕКЛО И ИЗДЕЛИЯ ИЗ НЕГО

Методы определения химической стойкости.
Определение кислотостойкости

Издание официальное



Москва
Стандартинформ
2018

Предисловие

Цели, основные принципы и основной порядок проведения работ по межгосударственной стандартизации установлены в ГОСТ 1.0—2015 «Межгосударственная система стандартизации. Основные положения» и ГОСТ 1.2—2015 «Межгосударственная система стандартизации. Стандарты межгосударственные, правила и рекомендации по межгосударственной стандартизации. Правила разработки, принятия, обновления и отмены»

Сведения о стандарте

1 РАЗРАБОТАН Открытым акционерным обществом «Институт стекла». Техническим комитетом по стандартизации ТК 41 «Стекло»

2 ВНЕСЕН Федеральным агентством по техническому регулированию и метрологии

3 ПРИНЯТ Межгосударственным советом по стандартизации, метрологии и сертификации (протокол от 25 сентября 2017 г. № 103-П)

За принятие проголосовали:

Краткое наименование страны по МК (ИСО 3166) 004—97	Код страны по МК (ИСО 3166) 004—97	Сокращенное наименование национального органа по стандартизации
Армения	AM	Минэкономики Республики Армения
Беларусь	BY	Госстандарт Республики Беларусь
Киргизия	KG	Кыргызстандарт
Россия	RU	Росстандарт

4 Приказом Федерального агентства по техническому регулированию и метрологии от 29 марта 2018 г. № 160-ст межгосударственный стандарт ГОСТ 10134.2—2017 введен в действие в качестве национального стандарта Российской Федерации с 1 марта 2019 г.

5 ВЗАМЕН ГОСТ 10134.2—82

Информация об изменениях к настоящему стандарту публикуется в ежегодном информационном указателе «Национальные стандарты», а текст изменений и поправок — в ежемесячном информационном указателе «Национальные стандарты». В случае пересмотра (замены) или отмены настоящего стандарта соответствующее уведомление будет опубликовано в ежемесячном информационном указателе «Национальные стандарты». Соответствующая информация, уведомление и тексты размещаются также в информационной системе общего пользования — на официальном сайте Федерального агентства по техническому регулированию и метрологии в сети Интернет (www.gost.ru)

© Стандартиформ, 2018

В Российской Федерации настоящий стандарт не может быть полностью или частично воспроизведен, тиражирован и распространен в качестве официального издания без разрешения Федерального агентства по техническому регулированию и метрологии

Содержание

1 Область применения	1
2 Нормативные ссылки	1
3 Термины и определения	2
4 Сущность метода	2
5 Общие требования	2
6 Средства измерений, аппаратура, реактивы и растворы	2
7 Отбор образцов	2
8 Проведение испытания	3
9 Обработка результатов	4
10 Оформление результатов испытаний	5

СТЕКЛО И ИЗДЕЛИЯ ИЗ НЕГО

Методы определения химической стойкости.
Определение кислотостойкости

Glass and glass products. Methods for determination of chemical resistance. Determination of acid resistance

Дата введения — 2019—03—01

1 Область применения

Настоящий стандарт распространяется на стекло и изделия из него (далее — стекло) и устанавливает метод определения химической стойкости к воздействию на стекло раствора соляной кислоты молярной концентрации, равной $c(\text{HCl}) = 6$ моль/дм³.

Настоящий стандарт не распространяется на оптическое, кварцевое, электровакуумное стекло, стеклянную тару, медицинское стекло, а также другие виды стекол, для которых установлены иные методы определения кислотостойкости или образующие с раствором соляной кислоты молярной концентрации, равной $c(\text{HCl}) = 6$ моль/дм³, нерастворимые осадки.

Метод, установленный в настоящем стандарте, применяют при проведении сертификационных, приемо-сдаточных, периодических, исследовательских, контрольных и других видов испытаний.

2 Нормативные ссылки

В настоящем стандарте использованы нормативные ссылки на следующие межгосударственные стандарты:

- ГОСТ 166—89 (ИСО 3599—76) Штангенциркули. Технические условия
- ГОСТ 3118—77 Реактивы. Кислота соляная. Технические условия
- ГОСТ 5496—78 Трубки резиновые технические. Технические условия
- ГОСТ 6709—72 Вода дистиллированная. Технические условия
- ГОСТ 10134.0—2017 Стекло и изделия из него. Методы определения химической стойкости. Общие требования
- ГОСТ 14919—83 Электроплиты, электроплитки и жарочные электрошкафы бытовые. Общие технические условия
- ГОСТ 17299—78 Спирт этиловый технический. Технические условия
- ГОСТ 18389—2014 Проволока из платины и сплавов на ее основе. Технические условия
- ГОСТ 23932—90 Посуда и оборудование лабораторные стеклянные. Общие технические условия
- ГОСТ 24104—2001¹⁾ Весы лабораторные. Общие технические требования
- ГОСТ 25336—82 Посуда и оборудование лабораторные стеклянные. Типы, основные параметры и размеры
- ГОСТ 28498—90 Термометры жидкостные стеклянные. Общие технические требования. Методы испытаний
- ГОСТ 32539—2013 Стекло и изделия из него. Термины и определения
- ГОСТ OIML R 111-1—2009 Государственная система обеспечения единства измерений. Гири классов E_1 , E_2 , F_1 , F_2 , M_1 , $M_{1,2}$, M_2 , $M_{2,3}$ и M_3 . Часть 1. Метрологические и технические требования

¹⁾ На территории Российской Федерации действует ГОСТ Р 53228—2008.

Примечание — При пользовании настоящим стандартом целесообразно проверить действие ссылочных стандартов в информационной системе общего пользования — на официальном сайте Федерального агентства по техническому регулированию и метрологии в сети Интернет или по ежегодному информационному указателю «Национальные стандарты», который опубликован по состоянию на 1 января текущего года, и по выпускам ежемесячного информационного указателя за текущий год. Если ссылочный стандарт заменен (изменен), то при пользовании настоящим стандартом следует руководствоваться заменяющим (измененным) стандартом. Если ссылочный стандарт отменен без замены, то положение, в котором дана ссылка на него, применяется в части, не затрагивающей эту ссылку.

3 Термины и определения

В настоящем стандарте применены термины по ГОСТ 32539, а также следующий термин с соответствующим определением:

3.1 кислотостойкость стекла: Способность поверхности стекла оказывать длительное сопротивление разрушающему действию растворов кислот.

4 Сущность метода

Сущность метода состоит в воздействии на стекло кипящего водного раствора соляной кислоты молярной концентрации, равной $c(\text{HCl}) = 6$ моль/дм³, и определении отношения потери массы образца стекла после испытания к единице площади образца.

5 Общие требования

5.1 Общие требования к методам определения кислотостойкости — по ГОСТ 10134.0.

5.2 Допускается применение других средств измерений с метрологическими характеристиками и оборудования с техническими характеристиками не хуже установленных, а также реактивов и лабораторной посуды, по качеству не уступающих ниже указанным.

6 Средства измерений, аппаратура, реактивы и растворы

6.1 При определении кислотостойкости стекла используют:

- шкаф сушильный, обеспечивающий:
- температуру 150 °С;
- поддержание температуры с погрешностью ± 2 °С;
- электроплитку по ГОСТ 14919;
- штангенциркуль с ценой деления не более 0,1 мм по ГОСТ 166;
- термометр по ГОСТ 28498 с погрешностью измерения не более 2 °С и диапазоном, обеспечивающим измерение температуры до 100 °С;
- весы по ГОСТ 24104;
- набор гирь по ГОСТ OIML R 111-1;
- стакан стеклянный высокий по ГОСТ 23932, ГОСТ 25336;
- колбу круглодонную К-1-2-1000-ТС по ГОСТ 23932, ГОСТ 25336;
- эксикатор по ГОСТ 23932, ГОСТ 25336;
- проволоку платиновую диаметром не более 1 мм по ГОСТ 18389;
- трубку резиновую диаметром 6 мм по ГОСТ 5496;
- воду дистиллированную по ГОСТ 6709;
- кислоту соляную по ГОСТ 3118, раствор молярной концентрации, равной $c(\text{HCl}) = 6$ моль/дм³;
- спирт этиловый ректификованный технический по ГОСТ 17299;
- пинцет;
- пробку резиновую.

7 Отбор образцов

7.1 Порядок отбора образцов для проведения испытания устанавливают в нормативных документах на конкретный вид стекла.

Примечание — Нормативные документы — технические регламенты, стандарты, технические условия или другой документ, устанавливающий требования к стеклу.

7.2 Если в нормативных документах на конкретный вид стекла не установлено другое, то для испытания отбирают не менее трех образцов стекла, имеющих прямоугольную или любую другую геометрическую форму, позволяющую вычислить площадь поверхности образца стекла. Рекомендуемая площадь поверхности каждого образца стекла — от 0,60 до 1,30 дм². Поверхности и кромки образцов должны быть полированными.

7.3 При помощи штангенциркуля измеряют размеры каждого образца и вычисляют площадь его поверхности.

8 Проведение испытания

8.1 Образцы промывают в дистиллированной воде, ополаскивают спиртом и сушат в сушильном шкафу при температуре (140 ± 2) °С в течение 30 мин. Высушенные образцы охлаждают в эксикаторе до температуры (20 ± 5) °С и каждый образец взвешивают.

8.2 Отмеряют в стакан от 500 до 600 см³ соляной кислоты, раствор молярной концентрации, равной $c(\text{HCl}) = 6$ моль/дм³. Стакан устанавливают на электрическую плиту и доводят раствор до кипения. Образец помещают в корзину из платиновой проволоки (см. рисунок 1) и опускают на дно стакана так, чтобы образец был полностью погружен в раствор и не касался стенок стакана.

Допускается использовать проволоку, изготовленную из другого материала, не подверженного воздействию раствора соляной кислоты.

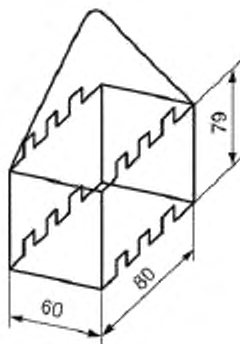


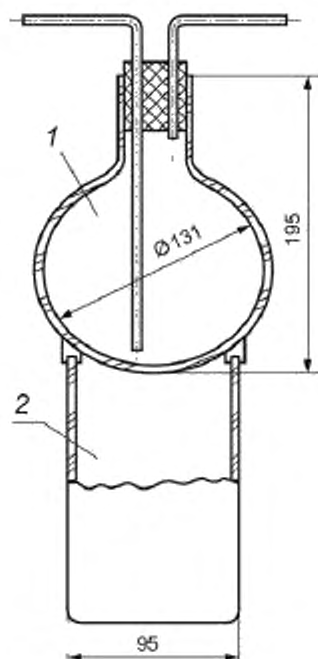
Рисунок 1 — Пример корзины для образцов

Для уменьшения испарения кислоты на стакан сверху устанавливают колбу с двумя отводами (см. рисунок 2).

Через один из отводов в колбу пропускают воду для охлаждения. Между краем стакана и дном колбы вставляют для уплотнения резиновую трубку, разрезанную по длине.

Колбу закрепляют над стаканом зажимами штатива. Образец выдерживают в кипящей кислоте 3 ч. Вынимают образец из стакана, ополаскивают в дистиллированной воде, помещают в сушильный шкаф при температуре (140 ± 2) °С и сушат в течение 30 мин, затем охлаждают в эксикаторе до температуры (20 ± 5) °С и взвешивают.

Испытания других образцов проводят аналогичным способом.



1 — круглодонная колба; 2 — высокий стеклянный стакан

Рисунок 2 — Схема установки для определения кислотостойкости

9 Обработка результатов

9.1 Кислотостойкость стекла X , мг/дм², вычисляют для каждого образца по формуле

$$X = \frac{m - m_1}{S}, \quad (1)$$

где m — масса образца до испытания, мг;

m_1 — масса образца после испытания, мг;

S — площадь поверхности образца, дм².

9.2 Кислотостойкость испытанных образцов вычисляют, как среднее арифметическое результатов трех параллельных определений.

Расхождение между тремя параллельными определениями не должно превышать 10 % от полученного среднеарифметического значения.

Если расхождение превышает 10 %, испытания повторяют.

9.3 Класс кислотостойкости стекла устанавливают в соответствии с таблицей 1.

Таблица 1

Кислотостойкость, мг/дм ²	Класс кислотостойкости
До 0,7 включ.	1
Св. 0,7 до 1,5 включ.	2
Св. 1,5	3

10 Оформление результатов испытаний

10.1 Результаты испытания стекла, в том числе промежуточные, записывают в журнал. При необходимости результаты оформляют протоколом, который содержит:

- наименование документа («Протокол испытаний») и его идентификацию (например, номер и дату оформления), а также идентификацию каждой страницы, обеспечивающую признание страницы как части данного документа, четкую идентификацию конца документа и общее количество страниц;
- наименование, адрес и номер аттестата аккредитации испытательной (аналитической) лаборатории (при его наличии);
- наименование испытанного стекла;
- наименование, адрес предъявителя/заказчика (при его наличии);
- идентификацию используемого метода (при необходимости);
- обозначение нормативного документа на продукцию;
- сведения об отборе образцов стекла;
- количество испытанных образцов;
- дату проведения испытания;
- обозначение настоящего стандарта;
- результаты испытаний (кислотостойкость, мг/дм², класс кислотостойкости);
- фамилии, инициалы, должности и подписи руководителя испытательной (аналитической) лаборатории и сотрудников, проводивших анализ.

Протокол испытаний может содержать дополнительную информацию, необходимую для однозначного понимания и правильного применения результатов анализа.

УДК 666.1.001.4:006.354

МКС 81.040.01

Ключевые слова: стекло и изделия из него, кислотостойкость, метод определения кислотостойкости, обработка результатов

БЗ 10—2017/115

Редактор *Л.С. Зимилова*
Технический редактор *И.Е. Черепкова*
Корректор *М.В. Бучная*
Компьютерная верстка *А.Н. Золотаревой*

Сдано в набор 30.03.2018. Подписано в печать 03.04.2018. Формат 60×84¹/₈. Гарнитура Ариал.
Усл. печ. л. 1,40. Уч.-изд. л. 1,26.

Подготовлено на основе электронной версии, предоставленной разработчиком стандарта

Создано в единичном исполнении ФГУП «СТАНДАРТИНФОРМ» для комплектования
Федерального информационного фонда стандартов. 123001 Москва, Гранатный пер., 4.
www.gostinfo.ru info@gostinfo.ru