

**БЕЗОПАСНОСТЬ БЫТОВЫХ
И АНАЛОГИЧНЫХ
ЭЛЕКТРИЧЕСКИХ ПРИБОРОВ**

**Дополнительные требования к холодильным приборам,
мороженицам и устройствам для производства льда
и методы испытаний**

Издание официальное

Предисловие

1 РАЗРАБОТАН И ВНЕСЕН Техническим комитетом по стандартизации ТК19 «Электрические приборы бытового назначения»

2 ПРИНЯТ И ВВЕДЕН В ДЕЙСТВИЕ Постановлением Госстандарта России от 24 декабря 2001 г. № 566-ст

3 Настоящий стандарт представляет собой полный аутентичный текст международного стандарта МЭК 60335-2-24—2000 «Безопасность бытовых и аналогичных электрических приборов. Часть 2. Дополнительные требования к холодильным приборам, мороженицам и устройствам для производства льда»

4 ВЗАМЕН ГОСТ Р МЭК 60335-2-24—98

© ИПК Издательство стандартов, 2002

Настоящий стандарт не может быть полностью или частично воспроизведен, тиражирован и распространен в качестве официального издания без разрешения Госстандарта России

Содержание

1 Область применения	1
2 Определения	2
3 Общие требования	3
4 Общие условия испытаний	3
5 В стадии рассмотрения	5
6 Классификация	5
7 Маркировка и инструкции	5
8 Защита от контакта с токоведущими частями	7
10 Потребляемая мощность и ток	7
11 Нагрев	8
12 В стадии рассмотрения	10
13 Ток утечки и электрическая прочность при рабочей температуре	10
14 В стадии рассмотрения	11
15 Влагостойкость	11
16 Ток утечки и электрическая прочность	12
17 Защита от перегрузки трансформаторов и соединенных с ними цепей	13
19 Ненормальная работа	13
20 Устойчивость и механические опасности	15
21 Механическая прочность	16
22 Конструкция	17
23 Внутренняя проводка	24
24 Комплектуемые изделия	24
25 Присоединение к источнику питания и внешние гибкие шнуры	24
26 Зажимы внешних проводов	25
27 Заземление	25
28 Винты и соединения	25
29 Пути утечки тока, воздушные зазоры и расстояния по изоляции	26
30 Теплостойкость, огнестойкость и стойкость к образованию токоведущих мостиков	26
31 Стойкость к коррозии	26
Приложение А Нормативные ссылки	27
Приложение В Приборы, питающиеся от перезаряжаемых батарей	27
Приложение С Испытание двигателей на старение	27
Приложение D Варианты требований для двигателей с защитными устройствами	27
Приложение E Измерение путей утечки тока и воздушных зазоров	27
Приложение F Двигатели, не изолированные от сети питания и имеющие основную изоляцию, которая не рассчитана на номинальное напряжение прибора	27
Приложение G Схема цепи для измерения тока утечки	27
Приложение H Порядок проведения испытаний по разделу 30	27
Приложение I Испытание горением	28
Приложение K Испытание раскаленной проволокой	28
Приложение L Испытание дефектных соединений с помощью нагревателей	28
Приложение M Испытание игольчатым пламенем	28
Приложение N Испытание на образование токоведущих мостиков	28
Приложение P Жесткость условий эксплуатации изоляционных материалов относительно опасности трекинга	28
Приложение 1 Пружинное устройство для испытаний на удар и его калибровка	28
Приложение 2 Библиография	28
Приложение AA Испытание двигателей вентиляторов с заторможенным ротором	28
Приложение BB Метод наращивания иinea	30

к ГОСТ Р МЭК 60335—2—24—2001 Безопасность бытовых и аналогичных электрических приборов. Дополнительные требования к холодильным приборам, мороженицам и устройствам для производства льда и методы испытаний

В каком месте	Напечатано	Должно быть
Пункт 19.104. Четвертый абзац	<i>напряжение увеличивают до 1,6 этого напряжения</i>	<i>напряжение увеличивают до 1,06 этого напряжения</i>

(ИУС № 4 2005 г.)

к ГОСТ Р МЭК 60335-2-24—2001 Безопасность бытовых и аналогичных электрических приборов. Дополнительные требования к холодильным приборам, морозилкам и устройствам для производства льда и методы испытаний

В каком месте	Напечатано	Должно быть
Пункт 13.2	- для приборов класса I0,5 мА;	- для приборов класса I1,5 мА;

(ИУС № 7 2007 г.)

ГОСУДАРСТВЕННЫЙ СТАНДАРТ РОССИЙСКОЙ ФЕДЕРАЦИИ

БЕЗОПАСНОСТЬ БЫТОВЫХ И АНАЛОГИЧНЫХ ЭЛЕКТРИЧЕСКИХ ПРИБОРОВ

Дополнительные требования к холодильным приборам, мороженицам и устройствам
для производства льда и методы испытаний

Safety of household and similar electrical appliances. Particular requirements for refrigerating appliances, ice-cream appliances and ice-makers and test methods

Дата введения 2003—01—01

Настоящий стандарт содержит нормы, правила и методы испытаний, которые дополняют, заменяют или исключают соответствующие разделы и (или) пункты ГОСТ Р МЭК 335-1.

Номера пунктов настоящего стандарта, которые дополняют разделы ГОСТ Р МЭК 335-1, начинаются с цифры 101.

Настоящий стандарт применяют совместно с ГОСТ Р МЭК 335-1, кроме разделов 9, 18 и 32. Требования настоящего стандарта являются обязательными.

Требования к методам испытаний выделены курсивом.

Термины, применяемые в настоящем стандарте, выделены полужирным шрифтом.

Нормативные ссылки приведены в приложении А.

1 Область применения

Замена раздела

Настоящий стандарт устанавливает требования безопасности электрических приборов **номинальным напряжением** не более 250 В для однофазных приборов, 480 В — для других приборов и 24 В постоянного тока — для приборов, работающих от батарей, к которым относятся:

- **холодильные приборы** для бытового и аналогичного использования;

- **устройства для производства льда** со встроенным мотор-компрессором и **устройства для производства льда**, предназначенные для размещения в отделениях для хранения замороженных продуктов;

- **холодильные приборы и устройства для производства льда**, используемые в кемпингах, жилых автоприцепах и катерах для проведения досуга.

Эти приборы могут работать от сети, от отдельной батареи или работать как от сети, так и от отдельной батареи.

Настоящий стандарт также устанавливает требования безопасности **морожениц**, предназначенных для бытового использования, **номинальным напряжением** не более 250 В для однофазных приборов и 480 В — для других приборов.

Настоящий стандарт также распространяется на **приборы компрессионного типа** для бытового или аналогичного использования, в которых применяются **воспламеняющиеся хладагенты**.

Настоящий стандарт не учитывает особенностей конструкции и функционирования **холодильных приборов**, рассматриваемых в стандартах ИСО.

Приборы, не предназначенные для бытового применения, но которые могут быть источником опасности для людей, например приборы, используемые неспециалистами в магазинах, в легкой промышленности и на фермах, входят в область распространения настоящего стандарта.

Настоящий стандарт устанавливает основные виды опасностей прибора, с которыми люди сталкиваются внутри и вне дома.

Настоящий стандарт не учитывает опасностей, возникающих в случае:

- безнадзорного использования приборов детьми или немощными лицами;
- игр детей с приборами.

Примечания

1 Необходимо обратить внимание на следующее:

- для приборов, предназначенных для использования в транспортных средствах, на борту кораблей, самолетов, могут быть необходимы дополнительные требования;
- во многих странах национальные органы здравоохранения, охраны труда и др. предъявляют к приборам дополнительные требования.

2 Настоящий стандарт не распространяется на:

- приборы, предназначенные для использования на открытом воздухе;
- приборы, сконструированные специально для промышленных целей;
- приборы, предназначенные для применения в местах, где преобладают особые условия, например коррозионная или взрывоопасная среда (пыль, пар или газ);
- приборы, включающие батарею, используемую в качестве источника питания для режима охлаждения;
- приборы, собранные монтажником на месте эксплуатации;
- приборы с отдельными мотор-компрессорами;
- мотор-компрессоры (ГОСТ Р МЭК 60335-2-34);
- промышленные дозирующие устройства и торговые автоматы;
- промышленные установки для производства мороженого.

2 Определения

В настоящем стандарте применяются термины с соответствующими определениями по ГОСТ Р МЭК 335-1, а также приведенные ниже.

2.2.9 Замена пункта

нормальная работа: Работа прибора при следующих условиях:

2.2.9.1 **нормальная работа холодильного прибора:** Работа при температуре окружающей среды в соответствии с 4.7 без загрузки, с закрытыми дверцами и крышками. Настраиваемые потребителем устройства регулирования температуры, которые управляют работой мотор-компрессора в **приборах компрессионного типа**, замыкают накоротко или иным способом приводят в нерабочее состояние;

2.2.9.2 **нормальная работа устройства для производства льда:** Работа при температуре окружающей среды в соответствии с 4.7 при подаче воды температурой $(15 \pm 2) ^\circ\text{C}$,

2.2.9.3 **нормальная работа встроенного устройства для производства льда:** Работа при нормальной температуре отделения для хранения замороженных продуктов при подаче воды температурой $(15 \pm 2) ^\circ\text{C}$;

2.2.9.4 **нормальная работа мороженицы:** Работа устройства при использовании максимального количества смешиваемых ингредиентов, указанных в инструкции; используется смесь, дающая наиболее неблагоприятные результаты; температура смеси должна быть $(23 \pm 2) ^\circ\text{C}$.

2.101 **холодильный прибор:** Герметичный теплоизолированный прибор с соответствующим объемом для бытового использования, охлаждаемый встроенным устройством и имеющий одно или более отделений, предназначенных для хранения продуктов.

2.102 **прибор компрессионного типа:** Прибор, в котором охлаждение осуществляется за счет испарения жидкого хладагента при низком давлении в теплообменнике (**испарителе**); пары хладагента при высоком давлении, достигнутом в результате их механического сжатия, превращаются в жидкость в другом охлаждаемом теплообменнике (**конденсаторе**).

2.103 **устройство для производства льда:** Устройство, в котором лед образуется посредством замораживания воды при потреблении электрической энергии и которое имеет отделение для хранения льда.

2.104 **встроенное устройство для производства льда:** Устройство для производства льда, специально сконструированное для размещения в отделении для хранения замороженных продуктов, не имеет независимых средств для замораживания воды.

2.105 **система нагрева:** Нагревательный элемент и сопутствующие компоненты, такие как таймеры, выключатели, **термостаты** и другие управляющие устройства.

2.106 **прибор абсорбционного типа:** Прибор, в котором охлаждение осуществляется за счет испарения жидкого хладагента в теплообменнике (**испарителе**), после чего образующиеся пары поглощаются абсорбентом, из которого они затем выделяются при более высоком парциальном давлении пара путем нагревания и переходят в жидкое состояние при охлаждении в другом теплообменнике (**конденсаторе**).

2.107 **конденсатор:** Теплообменник, в котором после сжатия парообразный хладагент переходит в жидкое состояние, отдавая тепло во внешнюю охлаждающую среду.

2.108 **испаритель:** Теплообменник, в котором после понижения давления жидкий хладагент переходит в парообразное состояние, поглощая тепло из охлаждаемой среды.

2.109 **воспламеняющийся хладагент:** Хладагент с воспламеняемостью, относящейся к 2-й или 3-й группе по ГОСТ Р 12.2.142.

Примечание — Для смеси хладагентов, которая может быть классифицирована по-разному, для характеристики воспламеняемости используется наиболее неблагоприятная классификация.

2.110 **мороженица: Прибор компрессионного типа,** который используется для приготовления мороженого.

2.111 **свободное пространство:** Пространство объемом более 60 дм³, в котором может поместиться ребенок, и которое становится доступным после открывания любой дверцы, крышки или удаления съемного ящика и любой **съемной внутренней части**, включая полки, контейнеры или съемные ящики, доступ к которым обеспечивается только после открывания любой дверцы или крышки. При расчете объема не учитываются пространства, в которых один из размеров не превышает 150 мм или любые два ортогональных размера, каждый из которых не превышает 200 мм.

3 Общие требования

Общие требования — по ГОСТ Р МЭК 335-1 со следующими дополнениями.

Дополнение к разделу

Примечание 101 — Применение **воспламеняющихся хладагентов** связано с дополнительными опасностями, которые не присущи приборам, использующим невоспламеняющиеся хладагенты.

Настоящий стандарт рассматривает опасности, связанные с воспламенением вытекающего **воспламеняющегося хладагента** от потенциальных источников воспламенения, имеющих в приборе.

Опасность воспламенения вытекающего **воспламеняющегося хладагента** от внешних потенциальных источников воспламенения, связанная с условиями, в которых установлен прибор, рассматривается как маловероятная.

4 Общие условия испытаний

Общие условия испытаний — по ГОСТ Р МЭК 335-1 со следующими дополнениями.

4.2 Дополнение к пункту

Для проведения испытания по 22.107 требуется, по крайней мере, один дополнительный, специально подготовленный, образец прибора.

Примечания

4 Отдельные образцы мотор-компрессора могут потребоваться для проведения испытаний по 19.1.

5 Испытание по 22.7 может быть проведено на отдельных образцах.

6 Из-за потенциальной опасности, имеющей место при проведении испытаний по 22.107, 22.108 и 22.109, необходимо принять специальные меры.

4.3 Дополнение к пункту

Перед началом испытаний необходимо, чтобы:

- **мороженицы** работали пустыми при **номинальном напряжении** в течение 1 ч или в течение максимального периода, на который рассчитан встроенный таймер, в зависимости от того, какой период окажется короче;

- **другие приборы компрессионного типа** работали при **номинальном напряжении** в течение не менее 24 ч, после чего их выключают и выдерживают в течение не менее 12 ч.

Испытание по 11.102 проводят непосредственно после испытания по разделу 13.

Испытание по 15.105 проводят непосредственно после испытания по 11.102.

Испытания по 15.102, 15.103 и 15.104 проводят непосредственно после испытания по 15.2.

4.4 Замена пункта

Испытания проводят при использовании каждого источника энергии (электричество, газ или другое топливо) поочередно. В газовые приборы газ подается при номинальном давлении.

Испытания проводят дополнительно со всеми комбинациями источников энергии, питающих одновременно, за исключением случаев, когда имеются в наличии блокировочные устройства.

4.7 Дополнение к пункту

*Для **морожениц** испытания по разделам 10, 11 и 13 проводят при температуре окружающей среды $(23 \pm 2) ^\circ\text{C}$.*

Для других приборов испытания по разделам 10, 11 и 13 и пункту 19.103 проводят при следующей температуре окружающей среды:

$(32 \pm 1) ^\circ\text{C}$ — для приборов расширенного умеренного SN и умеренного N климатических классов;

$(38 \pm 1) ^\circ\text{C}$ — для приборов субтропического климатического класса ST;

$(43 \pm 1) ^\circ\text{C}$ — для приборов тропического климатического класса T.

Перед началом испытания прибор с открытыми дверцами и крышками должен иметь температуру, отличающуюся не более чем на $\pm 2 ^\circ\text{C}$ от заданного значения температуры окружающей среды.

Приборы, классифицированные по нескольким климатическим классам, испытывают при температуре окружающей среды, соответствующей более высокому климатическому классу.

Другие испытания проводят при температуре окружающей среды $(20 \pm 5) ^\circ\text{C}$.

Примечание — Установившееся состояние считается достигнутым, если три последовательных значения температуры, измеренные с интервалом примерно 60 мин в определенной точке любого рабочего цикла, не отличаются более чем на $1 ^\circ\text{C}$.

4.8.1 Дополнение к пункту

Приборы, которые могут работать от батареи, испытывают при наиболее неблагоприятной полярности подключения, если зажимы источника питания или выводы для присоединения батареи не имеют обозначения полярности.

4.9 Дополнение к пункту

*Приборы со встроенным **устройством для производства льда** испытывают при работающем **устройстве для производства льда** с целью получения наиболее неблагоприятных результатов.*

4.10 Дополнение к пункту

Для проведения испытаний по 22.107, 22.108 и 22.109 прибор должен быть пустым и установлен, как указано ниже.

Встраиваемые приборы устанавливают в соответствии с инструкциями по установке.

Другие приборы помещают в испытательную камеру, стенки и потолок которой располагают как можно ближе к стенкам и крышке прибора, если изготовителем в инструкции по установке не указано свободное расстояние, которое должно выдерживаться по отношению к стенкам и потолку; в этом случае при испытании обеспечивается это расстояние.

Примечание — Общепринятые крепежные средства, такие как винты и болты, не требуется поставлять с закрепляемым прибором.

4.101 **Приборы, конструкция которых предусматривает встраивание устройства для производства льда**, должны испытываться с соответствующим **устройством для производства льда**.

4.102 **Приборы компрессионного типа с нагревательными системами и термоэлектрические приборы** испытывают как комбинированные приборы.

4.103 **Приборы компрессионного типа**, в которых используются **воспламеняющиеся хладагенты** и которые в соответствии с инструкцией могут эксплуатироваться с другими электрическими приборами, размещаемыми внутри отделения для хранения продуктов, испытывают с рекомендуемыми встраиваемыми приборами, и они работают, как при нормальной эксплуатации.

Примечание — Примерами таких электрических приборов могут служить мороженицы и дезодораторы.

5 В стадии рассмотрения

6 Классификация

Классификация — по ГОСТ Р МЭК 335-1 со следующими дополнениями.

6.101 Приборы, кроме **морозниц**, должны соответствовать одному или нескольким следующим климатическим классам:

- прибор расширенного умеренного климатического класса SN;
- прибор умеренного климатического класса N;
- прибор субтропического климатического класса ST;
- устройства тропического климатического класса T.

Соответствие требованиям проверяют осмотром.

Примечание — Климатические классы — по ГОСТ 16317.

7 Маркировка и инструкции

Маркировка и инструкции — по ГОСТ Р МЭК 335-1 со следующими дополнениями.

7.1 Дополнение к пункту

На приборы наносят маркировку, содержащую:

- потребляемую мощность **нагревательных систем** в ваттах, если она превышает 100 Вт;
- потребляемую мощность оттаивания в ваттах, если ее значение превышает **номинальную потребляемую мощность**;
- **номинальную потребляемую мощность** в ваттах или **номинальный ток** в амперах, за исключением **приборов компрессионного типа**, кроме **морозниц**, которые маркируют только значением **номинального тока** в амперах;
- климатический класс прибора, обозначаемый символами SN, N, ST или T;
- максимальную номинальную мощность ламп в ваттах;
- общую массу хладагента.

Примечание 101 — Для **приборов абсорбционного типа**, использующих аммиак, под общей массой хладагента подразумевается масса используемого аммиака;

- для хладагента, состоящего из одного компонента, по крайней мере, одно из следующих обозначений:

- химическое название,
- химическая формула,
- номер хладагента;

- для хладагента, представленного смесью компонентов, по крайней мере, одно из следующих обозначений:

- химическое название и номинальная доля каждого компонента,
- химическая формула и номинальная доля каждого компонента,
- номер хладагента и номинальная доля каждого компонента,
- номера хладагентов, присутствующих в смеси;

- химическое название или номер хладагента основного компонента вспененной теплоизоляции.

Примечание 102 — Номера хладагентов — по ГОСТ Р 12.2.142.

Для **приборов компрессионного типа** потребляемая мощность оттаивания в ваттах должна быть маркирована отдельно, если ток, соответствующий потребляемой мощности оттаивания, более **номинального тока** прибора.

Приборы, которые могут работать и от сети, и от батареи, должны иметь маркировку напряжения батареи.

Приборы, которые могут работать от батареи, должны иметь маркировку типа батареи, позволяющую при необходимости отличить перезаряжаемые батареи от неперезаряжаемых, если это имеет значение для работы прибора.

Средства для присоединения любого дополнительного источника электропитания должны иметь маркировку напряжения и вида источника питания.

Приборы, предназначенные для встраивания **устройства для производства льда**, должны иметь маркировку максимальной потребляемой мощности **встраиваемого устройства для производства льда**, если она превышает 100 Вт.

Устройства для производства льда без автоматической регулировки уровня воды должны иметь маркировку максимально допустимого уровня.

Приборы должны иметь подробную маркировку характеристик источника питания, отличных от электрических, если такие имеются.

Приборы с **холодильными системами компрессионного типа** должны также иметь маркировку массы хладагента для каждого отдельного охлаждающего контура.

Приборы компрессионного типа, использующие **воспламеняющиеся хладагенты**, должны иметь предупреждающий знак В.3.2 в соответствии с ИСО 3864 [1].

Для **приборов компрессионного типа** потребляемая мощность размораживания в ваттах должна быть маркирована отдельно, если ток, соответствующий потребляемой мощности размораживания, более, чем **номинальный ток** прибора.

7.6 Дополнение к пункту

Высота треугольника, заключающего предупреждающий знак В.3.2 по ИСО 3864 [1], должна быть не менее 15 мм.

7.10 Дополнение к пункту

Примечание 101 — В качестве альтернативы на шкале управления могут быть приведены значения температуры в градусах Цельсия.

7.12 Дополнение к пункту

Инструкции к **холодильным приборам и устройствам для производства льда** для кемпингов или аналогичного использования, должны содержать следующие данные:

- приборы предназначены для использования в кемпинге;
- приборы могут быть подключены к более чем одному источнику энергии;

Примечание 101 — Это требование не применимо к приборам, которые предназначены только для работы от электрической сети.

- приборы не должны подвергаться воздействию дождя;

Примечание 102 — Это требование не применимо к приборам со степенью защиты от вредного воздействия воды не хуже IPX4 по ГОСТ 14254.

Инструкция по эксплуатации **устройства для производства льда**, не предназначенного для подключения к источнику водоснабжения, должна включать следующее предупреждение:

«ВНИМАНИЕ! Заполнять только питьевой водой.»

Для **приборов компрессионного типа**, использующих **воспламеняющиеся хладагенты**, инструкции должны содержать информацию по установке, управлению, обслуживанию и утилизации прибора.

Инструкции также должны включать приведенные ниже предупреждения:

«ВНИМАНИЕ! Не загораживайте вентиляционные отверстия, расположенные в корпусе прибора или во встраиваемой конструкции.»

«ВНИМАНИЕ! Не используйте механические устройства или другие средства для ускорения процесса оттаивания, кроме рекомендуемых изготовителем.»

«ВНИМАНИЕ! Не допускайте повреждения контура хладагента.»

Примечание 103 — Это предупреждение применимо только к приборам, имеющим контуры хладагентов в пределах досягаемости для потребителя.

«ВНИМАНИЕ! Не используйте электрические приборы внутри отделений приборов для хранения продуктов, если только их тип не соответствует рекомендациям изготовителя.»

Для приборов, в которых используется воспламеняющаяся вспененная теплоизоляция, инструкции должны содержать информацию по утилизации прибора.

Инструкции для **морожениц** должны включать перечень ингредиентов и максимальное количество смесей, которые могут быть использованы в приборе.

7.12.1 Дополнение к пункту

В инструкциях должен быть описан способ замены ламп освещения.

В инструкциях на приборы, предназначенные для встраивания **устройств для производства льда**, должен быть приведен перечень типов этих устройств, которые предназначены для встраивания.

Инструкции должны содержать информацию по установке **встраиваемых устройств для производства льда**, которые приобретены отдельно и установлены потребителем. Если предполагается, что **встраиваемые устройства для производства льда** устанавливаются только изготовителем или специалистом сервисной службы, это должно быть указано.

Инструкции на **устройства для производства льда**, которые присоединяют к источнику водоснабжения, должны содержать следующую информацию:

- максимально допустимое давление воды на входе в паскалях или барах;

- минимально допустимое давление воды на входе в паскалях или барах, если это необходимо для нормальной работы устройства;

- следующее предупреждение:

«ВНИМАНИЕ! Подключать только к источнику питьевой воды».

Инструкции на **закрепляемые приборы** должны содержать следующее предупреждение:

«ВНИМАНИЕ! Во избежание опасности, связанной с неустойчивостью прибора, он должен быть закреплен согласно указаниям».

7.12.4 Изменение в пункте

Этот пункт применим также к **закрепляемым приборам**.

7.15 Дополнение к пункту

Маркировка максимальной номинальной мощности ламп освещения в ваттах должна быть хорошо видна при замене лампы.

Для **приборов компрессионного типа** маркировка типа **воспламеняющегося хладагента** и всплывающей вспененной теплоизоляции, а также предупредительный знак В.3.2 по ИСО 3864 [1], должны быть видны при доступе к мотор-компрессору.

Для других приборов маркировка типа **воспламеняющейся вспененной теплоизоляции** должна располагаться на корпусе прибора снаружи.

7.101 Для приборов, которые могут работать от батареи, зажимы источника питания или выводы для подключения батареи должны быть четко обозначены символом «+» или красным цветом, соответствующим положительной полярности, и символом «-» или черным цветом, соответствующим отрицательной полярности, если полярность имеет значение.

Соответствие требованию проверяют осмотром.

8 Защита от контакта с токоведущими частями

Защита от контакта с токоведущими частями — по ГОСТ Р МЭК 335-1 со следующими дополнениями.

8.1.1 Изменение в пункте

Второй абзац заменить следующим:

*Лампы не удаляются при условии, что прибор может быть отключен от источника питания при помощи вилки шнура питания или выключателя всех полюсов. Однако в процессе установки или удаления ламп должна быть обеспечена защита от контакта с **токоведущими частями** цоколя лампы.*

10 Потребляемая мощность и ток

Потребляемая мощность и ток — по ГОСТ Р МЭК 335-1 со следующими дополнениями.

10.1 Изменение в пункте

Заменить слова: «- прибор должен работать в соответствии с условиями нормальной эксплуатации» на «- прибор работает в условиях **нормальной работы**, за исключением настраиваемых потребителем регуляторов температуры, которые устанавливаются в положение, обеспечивающее минимальное значение температуры».

Дополнение к пункту

Считается, что потребляемая мощность стабилизировалась при достижении установившегося состояния или при срабатывании любого встроенного таймера, в зависимости от того, что произойдет раньше.

За предельный период принимают период между замыканием и размыканием регулятора температуры или период между максимальными и минимальными измеренными значениями потребляе-

мой мощности, исключая значение потребляемой мощности при пуске прибора, но включая потребляемую мощность **встроенного устройства для производства льда**, если такое имеется.

Примечание 101 — Потребляемую мощность системы оттаивания, которую маркируют на приборе отдельно, при проведении испытаний во внимание не принимают.

10.2 Изменение в пункте

Заменить слова: «- прибор должен работать в соответствии с условиями нормальной эксплуатации» на «- прибор работает в условиях **нормальной работы**, за исключением настраиваемых потребителем регуляторов температуры, которые устанавливаются в положение, обеспечивающее минимальное значение температуры».

Дополнение к пункту

Прибор работает в течение 1 ч или при максимальной установке встроенного таймера, в зависимости от того, что окажется короче. Определяют максимальное значение тока, которое усредняют каждые 5 мин, за исключением тока при пуске. Интервалы между измерениями тока не должны превышать 30 с.

Примечание 101 — Значение пускового тока не учитывают, если первое измерение проведено примерно через 1 мин после пуска.

10.101 Потребляемая мощность системы оттаивания не должна отличаться от маркированной на приборе более чем на значение, приведенное в таблице 1.

Соответствие требованию проверяют во время работы прибора при номинальном напряжении и измерении потребляемой мощности системы оттаивания после ее стабилизации.

10.102 Потребляемая мощность любой **нагревательной системы** не должна отличаться от маркированной на приборе более чем на значение, приведенное в таблице 1.

*Соответствие требованию проверяют во время работы прибора при номинальном напряжении и измерении потребляемой мощности **нагревательной системы** после ее стабилизации.*

11 Нагрев

Нагрев — по ГОСТ Р МЭК 335-1 со следующими дополнениями.

11.1 Изменение в пункте

Второй абзац изложить в новой редакции:

Соответствие требованию проверяют измерением превышения температуры различных частей при условиях, заданных в 11.2—11.7.

Если температура обмоток мотор-компрессора превышает значения, приведенные в таблице 101, соответствие проверяют проведением испытания по 11.101.

Температуру обмоток мотор-компрессора, соответствующую требованиям ГОСТ Р МЭК 60335-2-34, включая приложение АА указанного стандарта, не измеряют.

11.2 Замена пункта

Встраиваемые приборы устанавливают в соответствии с инструкцией по установке.

Мороженицы располагают как можно ближе к стенам испытательного узла, если только в инструкции по эксплуатации не указано, что вокруг стен прибора должно оставаться свободное пространство; в этом случае указанное расстояние выдерживается во время испытания. Если средства для вентиляции комплектуются изготовителем, их крепят, как предписано.

Другие приборы помещают в испытательную камеру. Стены камеры должны быть как можно ближе к боковым стенкам и верхней части приборов, если только в инструкции по установке не указано, что вокруг стен приборов должно оставаться свободное пространство; в этом случае указанное расстояние выдерживается во время испытания.

Фанера толщиной около 20 мм, окрашенная матовой черной краской, используется для изготовления испытательного узла, опор и приспособлений для **встраиваемых приборов**, а также для изготовления испытательной камеры для других приборов.

11.7 Замена пункта

Прибор работает до достижения установившегося состояния.

11.8 Изменение в пункте

Первый абзац изложить в новой редакции:

«Во время испытания **защитные устройства**, кроме устройств тепловой защиты с самовозвратом мотор-компрессоров, не должны срабатывать. Когда установившееся состояние будет достигнуто, устройства тепловой защиты с самовозвратом мотор-компрессоров не должны срабатывать.

В процессе испытания герметизирующая масса, если имеется, не должна вытекать.

В процессе испытания превышение температуры контролируется непрерывно.

Для приборов расширенного умеренного SN или умеренного N климатических классов превышение температуры не должно быть более значений, указанных в таблице 3.

Для приборов субтропического ST и тропического T климатических классов превышение температуры не должно быть более значений, указанных в таблице 3, уменьшенных на 7°C.

Дополнение к пункту

Значения, указанные в таблице 3, относящиеся к превышению температуры внешнего кожуха **электромеханических приборов**, применимы ко всем приборам, рассматриваемым настоящим стандартом. Однако их не применяют к следующим частям внешнего кожуха:

- для **встраиваемых приборов** — к частям, не доступным после установки прибора, выполненной в соответствии с инструкцией по установке;
- для других приборов — к тем частям, которые в соответствии с инструкцией по установке предназначены для размещения у стен с соблюдением свободного пространства, не превышающего 75 мм.

Температура

- кожухов мотор-компрессоров, кроме тех, превышение температуры которых указано в таблице 3, и

- обмоток мотор-компрессоров

не должна превышать значений, указанных в таблице 101.

Для мотор-компрессоров, соответствующих ГОСТ Р МЭК 60335-2-34, включая приложение АА указанного стандарта, температуру

- кожухов, кроме тех, превышение температуры которых указано в таблице 3, и
 - обмоток и других частей мотор-компрессора
- не измеряют.

Т а б л и ц а 101 — Максимальная температура мотор-компрессоров

Части мотор компрессора	Температура, °C
Обмотки:	
- с синтетической изоляцией	140
- с изоляцией из целлюлозы	130
Внешний кожух	150

11.101 Если температура обмоток мотор-компрессоров, кроме тех, которые соответствуют требованиям ГОСТ Р МЭК 60335-2-34, включая приложение АА указанного стандарта, окажется выше предельных значений, указанных в таблице 101, испытание повторяют, **термостат** или аналогичное управляющее устройство устанавливают на минимальную температуру, а цепь короткого замыкания настраиваемого потребителем устройства регулировки температуры удаляют. Температуру обмоток измеряют в конце рабочего цикла. Температура не должна быть выше предельных значений, указанных в таблице 101.

11.102 Системы оттаивания не должны способствовать чрезмерному повышению температуры.

Соответствие требованию проверяют следующим испытанием.

Прибор работает при наиболее неблагоприятном напряжении в пределах от 0,94 до 1,06 номинального напряжения:

- если в приборе процесс оттаивания контролируют вручную до тех пор, пока **испаритель** не покроется слоем инея;

- если в приборе процесс оттаивания выполняется автоматически или полуавтоматически до тех пор, пока **испаритель** не покроется слоем инея; однако его толщина не должна быть более той, которая

образуется между последующими операциями оттаивания при автоматическом режиме или которая намерзает между интервалами по оттаиванию, рекомендуемые изготовителем (если указаны) при полуавтоматическом режиме.

Примечание 1 — Метод наращивания инея для **холодильных приборов** приведен в приложении ВВ.

При работающей системе удаления инея:

- для **приборов абсорбционного типа** и **приборов компрессионного типа**, в которых система оттаивания может быть включена при отключении питания от остальной части прибора, напряжение сети — как указано в 11.4;

- для других **приборов компрессионного типа** напряжение сети — как указано в 11.6.

Примечание 2 — Систему оттаивания считают способной включаться отдельно, если это может быть выполнено без использования **инструмента**.

Если время оттаивания контролируется регулируемым устройством, оно устанавливается на время, рекомендуемое производителем. Если используется управляющее устройство, которое прекращает процедуру оттаивания при заданной температуре или давлении, то период оттаивания автоматически заканчивается при включении управляющего устройства.

При ручном управлении процессом оттаивания испытание продолжается до достижения установившегося состояния, иначе испытание продолжается до тех пор, пока период оттаивания не будет автоматически прерван при воздействии управляющего устройства.

Температуру горючих материалов и электрических компонентов, которые могут быть повреждены в процессе оттаивания, измеряют при помощи термометра.

Значения температуры и ее превышение не должны превышать значений, указанных в 11.8.

Примечание 3 — В период восстановления после оттаивания может срабатывать устройство защиты от тепловой перегрузки мотор-компрессора.

11.103 Нагревательные системы, кроме систем оттаивания, встроенные в прибор, не должны являться причиной чрезмерного превышения температуры.

Соответствие требованию проверяют следующим испытанием.

Нагревательные системы, кроме систем оттаивания, включают следующим образом:

- для **приборов абсорбционного типа** и **приборов компрессионного типа**, в которых **нагревательная система** может быть включена при отключении питания от остальной части прибора, напряжение сети — как указано в 11.4;

- для других **приборов компрессионного типа** напряжение сети — как указано в 11.6.

Примечание — Систему оттаивания считают способной включаться отдельно, если это может быть выполнено без использования **инструмента**.

Испытание продолжается до достижения установившегося состояния.

*Превышение температуры измеряют при помощи термометр, закрепленных на внешней поверхности изоляции **нагревательных систем**.*

Превышение температуры не должно быть более значений, приведенных в 11.8.

12 В стадии рассмотрения

13 Ток утечки и электрическая прочность при рабочей температуре

Ток утечки и электрическая прочность при рабочей температуре — по ГОСТ Р МЭК 335-1 со следующими дополнениями.

13.1 Дополнение к пункту

Испытание по 13.2 не проводят с цепями батарей.

13.2 Изменение в пункте

Вместо значений, указанных для **приборов класса 0I** и различных типов **приборов класса I**, применяются следующие значения:

- для **приборов класса 0I** 0,75 мА
 - для **приборов класса I** 0,5 мА

14 В стадии рассмотрения

15 Влагостойкость

Влагостойкость — по ГОСТ Р МЭК 335-1 со следующими дополнениями.

15.2 Дополнение к пункту

Крышки ламп не снимают.

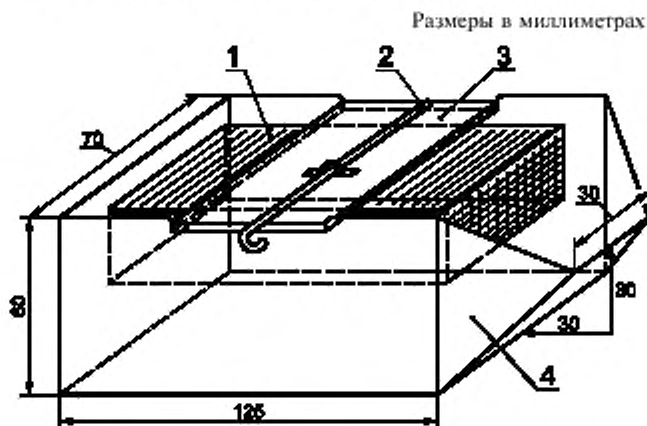
15.101 Приборы, в которых возможна утечка жидкости из контейнеров на внутренние стенки корпуса или отделения или на верхнюю часть корпуса, должны быть спроектированы так, чтобы утечка жидкости не повреждала электрическую изоляцию.

Соответствие требованию проверяют испытаниями по 15.102, 15.103 и 15.104.

15.102 *Приспособление, изображенное на рисунке 101, заполняют до краев 1%-ным водным раствором NaCl, а передвижной блок, вытесняющий жидкость, закрепляют непосредственно над поверхностью воды при помощи любого подходящего отпускающего приспособления и пластины.*

Все полки и контейнеры, которые могут быть удалены без применения инструмента, удаляют, а прибор отключают от сети. Крышки ламп не снимают.

Приспособление закрепляют так, чтобы его основание располагалось горизонтально в таком месте и на такой высоте, чтобы после освобождения отпускающего механизма вода стекала самым неблагоприятным образом по задней и внутренним боковым стенкам корпуса или отделения, попадая на любые электрические компоненты, закрепленные на них. Испытание проводится однократно для каждого положения приспособления, но может проводиться многократно для различных положений, при условии, чтобы на частях, увлажненных при предыдущем испытании, влага не оставалась.



1 — передвижной блок вместимостью (140 ± 5) мл и массой (200 ± 10) г, его размеры примерно составляют 112 50 25 мм; 2 — освобождающий штифт; 3 — съемная удерживающая пластина; 4 — сосуд приспособления

Размеры сосуда приспособления измерены по внутренним стенкам с допусковым отклонением ± 2 мм.

Рисунок 101 — Приспособление для испытания обливанием

Непосредственно после проведения испытания обливанием прибор должен выдержать испытание на электрическую прочность по 16.3, а осмотр должен показать, что на изоляции нет следов воды, которая могла бы привести к уменьшению путей утечки тока и воздушных зазоров ниже значений, указанных в 29.1.

Кроме того, если осмотр показал, что вода попала на нагревательный элемент системы оттаивания или на его изоляцию, прибор должен выдержать испытания по 22.102.

15.103 Приборы, кроме встроенных приборов, устройств для производства льда и морожениц, наклоняют на угол до 2° по отношению к положению нормального использования в направлении, которое

является наиболее неблагоприятным для данного испытания. 0,5 л 1%-ного водного раствора NaCl равномерно выливают на верхнюю часть прибора в самом неблагоприятном месте с высоты около 50 мм приблизительно за 60 с, при этом прибор должен быть отключен от сети, а органы управления установлены во включенное положение.

Непосредственно после проведения этого испытания прибор должен выдержать испытание на электрическую прочность по 16.3, а осмотр должен показать, что на изоляции нет следов воды, которая могла бы привести к уменьшению путей утечки тока и воздушных зазоров ниже значений, указанных в 29.1.

15.104 **Устройства для производства льда**, которые подключены непосредственно к источнику водоснабжения, контейнеры или части устройств, которые заменяют контейнеры, наполняют водой, как при нормальном использовании. Впускной клапан остается открытым, и наполнение продолжается в течение 1 мин после появления первого признака переполнения.

В тех случаях, когда утечка воды не происходит из-за наличия устройства, предотвращающего ее, впускной клапан остается открытым в течение 5 мин после начала работы этого устройства.

Непосредственно после проведения этого испытания прибор должен выдержать испытание на электрическую прочность по 16.3, а осмотр должен показать, что на изоляции нет следов воды, которая могла бы привести к уменьшению путей утечки тока и воздушных зазоров ниже значений, указанных в 29.1.

15.105 Функционирование системы оттаивания не должно влиять на электрическую изоляцию нагревательных элементов системы оттаивания.

Соответствие требованию проверяют следующим испытанием.

Непосредственно после проведения испытания по 11.102 прибор должен выдержать испытание на электрическую прочность по 16.3, а осмотр должен показать, что на изоляции нет следов воды, которая могла бы привести к уменьшению путей утечки тока и воздушных зазоров ниже значений, указанных в 29.1.

Кроме того, если осмотр показал, что вода попала на нагревательный элемент системы оттаивания или на его изоляцию, прибор должен выдержать испытания по 22.102.

16 Ток утечки и электрическая прочность

Ток утечки и электрическая прочность — по ГОСТ Р МЭК 335-1 со следующими дополнениями.

16.1 Дополнение к пункту

Испытание по 16.2 не проводят с цепями батарей.

16.2 Изменение в пункте

Вместо значений, указанных для **приборов класса 0I** и различных типов **приборов класса I**, применяются следующие значения:

- для **приборов класса 0I** 0,75 мА

- для **приборов класса I** 1,5 мА

16.3 Дополнение к пункту

Таблицу 5 дополнить пунктом — 101:

Точки приложения напряжения	Испытательное напряжение, В		
	Приборы класса III и конструкции класса III	Приборы класса II и конструкции класса II	Другие приборы
101 Между отдельными цепями для работы от батарей и для работы от сети питания	—	3750	3750

17 Защита от перегрузки трансформаторов и соединенных с ними цепей

Защита от перегрузки трансформаторов и соединенных с ними цепей — по ГОСТ Р МЭК 335-1.

19 Ненормальная работа

Ненормальная работа — по ГОСТ Р МЭК 335-1 со следующими дополнениями.

19.1 Дополнение к пункту

*Пункты 19.2 и 19.3 не применяют к **нагревательным системам**.*

*Соответствие **приборов компрессионного типа** проверяют однократным проведением испытания на отдельном мотор-компрессоре данного типа с заторможенным ротором при условиях, приведенных в 19.101 и 19.102 ГОСТ Р МЭК 60335-2-34, кроме мотор-компрессоров, соответствующих указанному стандарту.*

Для электродвигателей вентиляторов и их тепловых защитных устройств, если таковые имеются, проводят дополнительное испытание с заторможенным ротором на отдельном электродвигателе с тепловым защитным устройством; испытание проводят только один раз для сочетания данного типа электродвигателя вентилятора и теплового защитного устройства в условиях, указанных в приложении АА настоящего стандарта.

*Электродвигатели вентиляторов **морозениц** не подвергают испытаниям с заторможенным ротором по приложению АА.*

19.7 Дополнение к пункту

*Электродвигатели вентиляторов **морозениц** испытывают в течение 5 мин.*

19.8 Дополнение к пункту

Это испытание не применяют к трехфазным мотор-компрессорам, соответствующим ГОСТ Р МЭК 60335-2-34.

19.9 Не применяют

19.13 Дополнение к пункту

Температуру кожухов мотор-компрессоров, кроме соответствующих ГОСТ Р МЭК 60335-2-34, определяют в конце испытательного периода, она не должна превышать 150 °С.

19.101 **Нагревательные системы** должны иметь такие размеры и расположение, чтобы исключить опасность возгорания, даже при работе в ненормальных условиях.

Соответствие требованию проверяют осмотром и следующим испытанием.

Двери и крышки прибора закрывают, а систему охлаждения выключают.

***Нагревательную систему**, которую включает и выключает потребитель, устанавливают во включенное положение.*

***Нагревательные системы** должны быть постоянно подключены к источнику питания с напряжением, в 1,1 раза превышающим их **рабочее напряжение**, до достижения установившегося состояния. Если имеются более одной **нагревательной системы**, их включают по очереди, если только неисправность одного компонента не приведет к работе двух или более систем; в этом случае они испытываются совместно.*

П р и м е ч а н и е — Может возникнуть необходимость замкнуть накоротко одну или более деталей, которые работают в условиях **нормальной работы**, для обеспечения постоянного подключения **нагревательных систем** к источнику питания. **Термовыключатели с самовозвратом** замыкают накоротко, если только они не соответствуют требованиям 24.1.2; число циклов включения должно быть 100 000.

*Систему охлаждения не выключают, если это препятствует работе **нагревательной системы**.*

Во время испытания и после него прибор должен соответствовать требованиям 19.13.

19.102 **Устройства для производства льда** должны иметь такую конструкцию, чтобы не возникла опасность возгорания, механическая опасность или опасность поражения электрическим током, даже в случае ненормальной работы.

*Соответствие требованию проверяют путем имитации любого дефекта, который возможен при нормальной эксплуатации, когда **устройство для производства льда**, **встроенное устройство для производства льда** или **морозеница** работают в условиях **нормальной работы** при **номинальном напряжении**. Одновременно имитируется только одна неисправность, а испытания проводят последовательно.*

В процессе испытания температура обмоток устройства для производства льда, встроенного устройства для производства льда, мороженицы или приборов, в которых размещается устройство для производства льда, не должна превышать значений, указанных в таблице 6.

В процессе и после завершения испытаний прибор должен соответствовать требованиям 19.13.

Примечания

1 Примеры неисправностей:

- остановка таймера в любом положении;
- отключение и повторное включение одной или более фаз источника питания в процессе выполнения любой части программы;
- размыкание или замыкание накоротко компонентов;
- неисправность электромагнитного клапана;
- эксплуатация с пустым контейнером.

2 В основном, испытания ограничивают случаями, которые могут привести к более неблагоприятным результатам.

3 Испытания проводят с открытым или закрытым краном, в зависимости от того, какое состояние приводит к наиболее неблагоприятным результатам.

4 Для проведения данных испытаний регуляторы температуры не замыкают накоротко.

5 Компоненты, соответствующие конкретному стандарту, не отключают или не замыкают накоротко при условии, что соответствующий стандарт рассматривает условия, которые возникают в приборе.

6 Выключатели уровня воды, соответствующие ГОСТ Р МЭК 61058-1, не замыкают накоротко при проведении этих испытаний.

7 Испытание, при проведении которого устройство автоматического наполнения держат открытым, уже проведено во время испытания по 15.104.

19.103 Приборы, предназначенные для кемпингов и аналогичного использования, должны быть сконструированы таким образом, чтобы исключались опасность возгорания, механическая опасность, поражение электрическим током, насколько это возможно, в случае эксплуатации прибора в наклонном положении.

Соответствие требованию проверяют следующими испытаниями.

Прибор устанавливают на опору с наклоном 5° в наиболее неблагоприятном положении, и он работает в условиях нормальной работы при номинальном напряжении до достижения установившегося состояния.

В процессе испытания термовыключатели без самовозврата, которые могут быть доступны только при помощи инструмента или которые требуют замены деталей, не должны срабатывать, воспламеняющийся газ не должен скапливаться в приборе.

В процессе и после испытания прибор должен соответствовать требованиям 19.13.

19.104 Осветительное оборудование не должно создавать опасности возгорания в условиях ненормальной работы.

Соответствие требованию проверяют следующим испытанием.

Прибор, укомплектованный осветительным оборудованием, включая его защитную крышку, снабжают лампой, тип которой должен соответствовать рекомендациям изготовителя, а номинальная мощность должна быть равна максимальной номинальной мощности, маркированной на приборе; прибор работает в течение 12 ч при напряжении, равном 1,06 номинального напряжения. Систему охлаждения отключают, прибор остается пустым, а дверцы и крышки полностью открывают.

Если потребляемая мощность лампы не достигает максимальной номинальной мощности при номинальном напряжении, напряжение изменяют до тех пор, пока не будет достигнута максимальная номинальная мощность, после чего напряжение увеличивают до 1,6 этого напряжения.

В процессе и после испытания прибор должен соответствовать требованиям 19.13.

19.105 Приборы, предназначенные для работы от батареи и имеющие маркировку полярности, которая нанесена на или рядом с выводами или соединениями, должны иметь такую конструкцию, чтобы исключался риск возгорания, механической опасности или опасности поражения электрическим током в случае подключения с нарушением полярности.

Соответствие требованию проверяют работой прибора при условиях, указанных в разделе 11, при полностью заряженной батарее емкостью 70 А·ч, подключенной с нарушением полярности.

В процессе и после испытания прибор должен соответствовать требованиям 19.13.

20 Устойчивость и механические опасности

Устойчивость и механические опасности — по ГОСТ Р МЭК 335-1 со следующими дополнениями.

20.1 Дополнение к пункту

Дополнить абзацем (после первого):

Мороженица должна иметь достаточную устойчивость.

20.101 Холодильные приборы и устройства для производства льда должны иметь достаточную устойчивость. Если устойчивость прибора обеспечивается при помощи открытой двери, конструкция двери должна включать опору.

Это требование не применяют к **встраиваемым приборам**.

Соответствие требованию проверяют осмотром и испытаниями по 20.102, 20.103 и 20.104, которые выполняют после того, как пустой прибор отключают от источника питания, устанавливают на горизонтальную опору и выравнивают в соответствии с инструкцией по установке при помощи поворотных колес или роликов, если они имеются, ориентированных или установленных в наиболее неблагоприятном положении. Закрепляемые приборы высотой более 1,3 м устанавливают в соответствии с инструкциями по установке.

Примечание 1 — **Закрепляемые приборы** высотой более 1,3 м испытывают как свободно стоящие приборы.

Во время этих испытаний прибор не должен опрокидываться, а после испытаний должен соответствовать требованиям разделов 8, 16 и 29.

Примечание 2 — Любое смещение прибора по отношению к его горизонтальному положению более чем на 2° рассматривается как опрокидывание.

20.102 Приборы, имеющие двери, должны подвергаться следующему испытанию.

Если не указано иначе, чем в настоящем стандарте, все полки, расположенные на двери, кроме специально предназначенных для хранения яиц, должны нагружаться при помощи цилиндрических грузов диаметром 80 мм и массой 0,5 кг.

Примечание 1 — Если ячейки для хранения яиц могут быть удалены, соответствующая полка не считается специально предназначенной для хранения яиц.

Грузы помещают на полки двери, начиная как можно дальше от петель двери, и располагают рядом друг с другом вдоль полки, за исключением пространства менее 80 мм в конце полки. По два указанных груза размещают в каждой позиции на полках двери, где есть возможность поместить контейнер высотой 170 мм, и по одному грузу в каждой позиции на других нагружаемых полках.

Примечание 2 — Если полка слишком узкая для плоской укладки грузов, грузы могут свешиваться с нее или могут быть перевернуты вверх ребром.

Контейнеры для жидкости, расположенные на двери, наполняют водой до отметки, а при ее отсутствии — наполняют полностью.

Для приборов, имеющих только одну дверь, дверь открывают на угол около 90° и груз массой 2,3 кг помещают на верхнюю часть двери на расстоянии 40 мм от самого удаленного от петель торца.

Для приборов, имеющих более одной двери, любые две двери в наиболее неблагоприятной комбинации открывают на угол примерно 90°. Полки закрытых дверей не нагружают. На верхнюю часть одной из открытых дверей помещают груз массой 2,3 кг на расстоянии 40 мм от самого удаленного от петель торца; дверь выбирают для создания наиболее неблагоприятных условий испытаний.

Испытание повторяют при открывании двери или дверей на угол примерно 180° или до ограничителя открывания двери, в зависимости от того, какой из вариантов дает меньший угол открывания.

Если приборы оснащены перевешиваемыми дверями, испытание при открывании дверей на 180° или до ограничителя открывания двери повторяют после перевешивания дверей на другую сторону, выполняемого в соответствии с инструкцией, если это обеспечивает более неблагоприятные результаты.

20.103 Приборы, оснащенные выдвижными ящиками, располагающимися внутри отделений для хранения продуктов, подвергают следующему испытанию.

Каждый ящик нагружают при равномерном распределении нагрузки в объеме хранения ящика из расчета 0,5 кг/л.

Примечание — Объем хранения представляет собой геометрический объем ящика с учетом размеров пространства над ящиком.

В приборах, имеющих до трех выдвижных ящиков в отделении для хранения продуктов, один из ящиков, который дает наиболее неблагоприятные результаты, выдвигают до критического положения или до ограничителей, если таковые имеются, причем соответствующую дверь открывают на угол примерно 90° .

В приборах, имеющих более трех выдвижных ящиков в отделениях для хранения продуктов, два несмежных ящика, которые дают наиболее неблагоприятные результаты, выдвигают до критического положения или до ограничителей, если таковые имеются, причем дверь, обеспечивающую доступ к этим ящикам, открывают на угол примерно 90° .

Полки открытых дверей нагружают в соответствии с 20.102.

20.104 Приборы, оснащенные выдвижными ящиками, доступ к которым осуществляется без открывания двери, подвергают следующему испытанию.

Каждый ящик нагружают при равномерном распределении нагрузки в объеме хранения ящика из расчета $0,5 \text{ кг/л}$.

Примечание — Объем хранения представляет собой геометрический объем ящика с учетом размеров пространства над ящиком.

Ящик, который дает наиболее неблагоприятные результаты, выдвигают в критическое положение или до ограничителей, если таковые имеются, и груз массой $2,3 \text{ кг}$ осторожно помещают или подвешивают в центр ящика.

Если прибор оснащен дверью или дверями, полки нагружают в соответствии с 20.102, если не указано иное.

Для приборов, имеющих только одну дверь, ее открывают на угол примерно 90° и груз массой $2,3 \text{ кг}$ помещают на ее верхнюю часть на расстоянии 40 мм от самого удаленного от петель торца.

Для приборов, имеющих более одной двери, любые две двери в наиболее неблагоприятной комбинации открывают на угол примерно 90° . Полки закрытых дверей не нагружают. На верхнюю часть одной из открытых дверей помещают груз массой $2,3 \text{ кг}$ на расстоянии 40 мм от самого удаленного от петель торца; дверь выбирают так, чтобы создать наиболее неблагоприятные условия для испытаний.

21 Механическая прочность

Механическая прочность — по ГОСТ Р МЭК 335-1 со следующими дополнениями.

Раздел дополнить примечанием — 101:

Примечание 101 — Крышки ламп, расположенных внутри прибора, считают легко повреждаемыми при нормальной эксплуатации. Лампы не испытывают.

21.101 Приборы для кемпингов или аналогичного назначения должны выдерживать падение и воздействие вибрации.

Соответствие требованию проверяют следующим испытанием.

Приборы устанавливают на горизонтальной деревянной плоскости, которую подвергают падению в количестве 50 раз с высоты 50 мм на жесткое деревянное основание.

Затем прибор в обычном эксплуатационном положении закрепляют на вибростенде при помощи ремней, обвязанных вокруг корпуса. Тип вибрации — синусоидальный, направление — вертикальное, режим испытаний следующий:

- длительность	30 мин
- амплитуда	$0,35 \text{ мм}$
- диапазон частоты колебаний	$10 \text{ Гц} - 55 \text{ Гц} - 10 \text{ Гц}$
- скорость изменения частоты колебаний	примерно одна октава в мин

После испытания прибор не должен иметь повреждений, влияющих на безопасность; в особенности не должно быть ослабления соединений или крепления деталей, что может привести к ухудшению требований безопасности.

21.102 Лампы должны быть защищены от механических ударов.

Соответствие требованию проверяют приложением сферы диаметром $(75 \pm 0,5) \text{ мм}$ без заметного усилия в попытке прикоснуться к лампе, имеющей защитную крышку.

Сфера не должна прикасаться к лампе.

22 Конструкция

Конструкция — по ГОСТ Р МЭК 335-1 со следующими дополнениями.

22.6 Дополнение к пункту (после первого абзаца)

Термостаты, за исключением их термочувствительных частей, не должны находиться в контакте с **испарителем**, если только они не защищены соответствующим образом от образования конденсата на холодных поверхностях и от воздействия воды, образующейся в процессе оттаивания.

Примечание — Следует обратить внимание на то, что жидкость может попадать на такие части термостатов, как штоки и трубки.

22.7 Замена пункта

Приборы компрессорного типа, включая приборы с ограждением защищенной системы охлаждения, использующей **воспламеняющиеся хладагенты**, должны выдерживать:

- давление, в 3,5 раза превышающее давление насыщенных паров хладагента при температуре 70 °С, для частей, которые в процессе нормальной эксплуатации подвергаются воздействию давления на стороне нагнетания;

- давление, в 5 раз превышающее давление насыщенных паров хладагента при температуре 20 °С, для частей, которые в процессе нормальной эксплуатации подвергаются воздействию давления только на стороне всасывания.

Примечания

1 Специальные требования к конструкции приборов с защищенной системой охлаждения приведены в 22.107.

2 Все значения давления измеряют при помощи манометра.

Соответствие требованию проверяют следующим испытанием.

Соответствующую часть испытываемого прибора подвергают воздействию давления, которое постепенно увеличивается при помощи гидравлической системы до достижения требуемого для испытания значения. Это давление выдерживают в течение 1 мин.

В испытываемой части не должно возникать утечки.

Примечание 3 — Испытание не проводят для мотор-компрессоров, соответствующих ГОСТ Р МЭК 60335-2-34.

22.17 Требование не применяют к **холодильным приборам и устройствам для производства льда**.

22.33 Дополнение к пункту (после второго абзаца)

Нагревательные проводники, имеющие только один слой изоляции, при нормальной эксплуатации не должны находиться в непосредственном контакте с водой или льдом.

Примечание — Замерзшая вода рассматривается как проводящая жидкость.

22.101 Патроны ламп должны быть закреплены таким образом, чтобы при нормальной эксплуатации они не могли перемещаться и крутиться.

Примечание — Нормальная эксплуатация включает замену ламп.

Соответствие требованию проверяют осмотром и если необходимо, приложением к патронам ламп крутящего момента усилием 0,15 Н·м — для патронов E14 и B15 и усилием 0,25 Н·м — для патронов E27 и B22. Затем патроны должны выдержать воздействие усилия на сжатие и растяжение (10 ± 1) Н, каждое из которых прикладывают в течение 1 мин в направлении оси патрона лампы.

22.102 Изолированные проволочные нагреватели и их соединения, расположенные внутри термонзоляции и в контакте с ней, должны быть защищены от попадания воды.

Соответствие требованию проверяют погружением трех образцов укомплектованных нагревательных элементов в 1 %-ный водный раствор NaCl температурой (20 ± 5) °С на время, равное 24 ч.

Затем испытательное напряжение, равное 1250 В, прикладывают в течение 15 мин между токоведущей частью (частями) и водой.

В процессе проведения испытания не должно быть пробоя изоляции.

Примечание — Присоединения к электрическим клеммам не считают соединениями.

22.103 **Устройства для производства льда** и приборы, в которых размещаются **устройства для производства льда**, должны выдерживать давление воды, воздействию которого они подвергаются при нормальной эксплуатации.

Соответствие требованию проверяют приложением статического давления, вдвое превышающего допустимое давление воды на входе, или 1,2 МПа (12 бар), в зависимости от того, какое значение более,

к тем частям **устройства для производства льда и прибора, в котором размещается устройство для производства льда**, которые находятся под воздействием давления системы водоснабжения.

Во время испытания не должно быть утечки из любой части, включая входной трубопровод для подачи воды.

22.104 Приборы с двумя или более устройствами регулирования температуры, управляющие работой одного и того же мотор-компрессора, не должны вызывать неправильного срабатывания устройства тепловой защиты мотор-компрессора.

Соответствие требованию проверяют следующим испытанием.

Прибор работает при номинальном напряжении в условиях нормальной работы, за исключением того, что настраиваемые потребителем устройства регулирования температуры включаются для обеспечения циклической работы.

После достижения установившегося состояния и непосредственно после отключения первого регулятора температуры включают второй регулятор. Устройство тепловой защиты мотор-компрессора не должно сработать.

Если приборы, у которых более двух регуляторов температуры могут воздействовать на мотор-компрессор, испытание проводят отдельно для каждой комбинации устройств регулирования температуры.

22.105 Для приборов, работающих от сети, но которые также могут работать от батареи, цепь батареи должна быть изолирована от **токоведущих частей двойной или усиленной изоляцией**.

Кроме того, **токоведущие части** должны быть расположены так, чтобы к ним невозможно было прикоснуться при подключении к батарее. Это требование относится даже к тем случаям, когда крышки или иные части, которые следует удалять для выполнения подключения, являются **несъемными частями**.

Соответствие требованию проверяют осмотром и испытаниями, установленными для двойной или усиленной изоляции.

22.106 Масса хладагента в **приборах компрессионного типа**, в охлаждающих системах которых используются **воспламеняющиеся хладагенты**, не должна превышать 150 г в каждом отдельном контуре хладагента.

Соответствие требованию проверяют осмотром.

22.107 **Приборы компрессионного типа** с защищенной охлаждающей системой, использующие **воспламеняющиеся хладагенты**, должны иметь такую конструкцию, чтобы исключить любую опасность возгорания или взрыва в случае утечки хладагента из охлаждающей системы.

Примечания

1 Отдельные компоненты, такие как **термостаты**, которые содержат менее 0,5 г воспламеняющегося газа, считаются неспособными стать источником возгорания или взрыва в случае утечки из самого компонента.

2 Приборы с защищенной охлаждающей системой могут быть следующими:

- без размещения каких-либо частей охлаждающей системы внутри отделения для хранения продуктов;
- с такой конструкцией любых частей охлаждающей системы, располагающихся внутри отделения для хранения продуктов, при которой хладагент заключен в кожух, состоящий, по крайней мере, из двух слоев металла, отделяющих хладагент от отделения для хранения продуктов. Каждый слой должен иметь толщину не менее 0,1 мм. Кожух не имеет других соединений, кроме соединений испарителя, причем шов соединения имеет ширину не менее 6 мм;

- с такой конструкцией любых частей охлаждающей системы, располагающихся внутри отделения для хранения продуктов, при которой хладагент заключен в кожух, который в свою очередь заключен в отдельную защитную оболочку. Если произойдет утечка из кожуха, вытекший хладагент остается внутри защитной оболочки, и прибор перестает нормально функционировать. Защитная оболочка должна также проходить испытания по 22.7. Ни одна из критических точек защитной оболочки не должна располагаться внутри отделения для хранения продуктов.

3 Изолированные отделения с общей циркуляцией воздуха считают единым отделением.

Соответствие требованию проверяют осмотром и испытаниями по 22.107.1 и 22.107.2.

Примечание 4 — Прибор с защищенной охлаждающей системой, который при испытании показал несоответствие требованиям для защищенной охлаждающей системы, может считаться имеющим незащищенную охлаждающую систему, если он выдержал испытания по 22.108 на соответствие требованиям для незащищенной охлаждающей системы.

22.107.1 *Имитация утечки в самой критической точке охлаждающей системы*

Примечание 1 — Критическими точками являются только соединения между частями контура хладагента, включая прокладку полугерметичного мотор-компрессора. Сварные телескопические соединения на кожухе мотор-компрессора, сварные соединения на трубках, проходящих через кожух мотор-компрессора, и сварные соединения на трубке для зарядки мотор-компрессора не считаются соединениями на системе трубопроводов. Для обнаружения самой критической точки охлаждающей системы может потребоваться выполнение более чем одного испытания.

Метод имитации утечки заключается в впрыскивании паров хладагента через капиллярную трубку в критической точке. Капиллярная трубка должна иметь диаметр (0,7±0,05) мм и длину от 2 до 3 м.

Примечание 2 — Следует обратить внимание на то, чтобы размещение капиллярной трубки не могло повлиять отрицательным образом на результаты испытания и чтобы пена не проникла в капиллярную трубку в процессе вспенивания теплоизоляции. Может потребоваться размещение капиллярной трубки до вспенивания теплоизоляции на приборе.

В процессе испытания двери и крышки прибора должны быть закрыты, а прибор должен быть выключен или работать в условиях нормальной работы при номинальном напряжении, в зависимости от того, что покажет более неблагоприятные результаты.

В процессе испытания, при котором прибор работает, впрыск газа начинается одновременно с первым включением прибора.

Количество впрыскиваемого хладагента типа, указанного изготовителем, достигает 80 % от его номинальной заправки ±1,5 г или от максимального количества, которое может впрыскиваться за один час, в зависимости от того, какое значение окажется менее.

Впрыскиваемое количество отбирается из парового пространства баллона, содержащего такое количество жидкого хладагента, которое обеспечит его присутствие в баллоне до конца испытаний.

Если смесь может разделяться на составляющие, испытание выполняют при использовании той фракции, которая имеет самый низкий уровень нижнего предела взрываемости.

Баллон выдерживают при температуре:

a) (32±1) °C — при имитации утечки в контурах с давлением на стороне всасывания;

b) (70±1) °C — при имитации утечки в контурах с давлением на стороне нагнетания;

Примечание 3 — Количество впрыскиваемого газа предпочтительно определять взвешиванием баллона.

Концентрацию вытекшего хладагента внутри отделений для хранения продуктов и внутри любого внутреннего или наружного отсека для электрических компонентов, за исключением тех, которые содержат только защитные устройства без самовозврата, необходимые для соответствия разделу 19, измеряют непрерывно с начала испытания и, по крайней мере, в течение 1 ч после прекращения впрыскивания газа.

Примечания

4 Прибор, используемый для измерения концентрации газа, например с ИК контролем, должен иметь быструю реакцию в течение 2 или 3 с и не должен отрицательным образом влиять на результаты испытания.

5 При использовании газовой хроматографии отбор газа должен проводиться со скоростью, не превышающей 2 мл каждые 30 с.

6 Допускается использовать другие приборы при условии, что они не будут отрицательно влиять на результаты испытаний.

Измеренное значение не должно превышать 75 % от нижнего предела взрываемости хладагента, указанного в таблице 102, и 50 % от нижнего предела взрываемости хладагента, указанного в таблице 102,— для периода свыше 5 мин.

Примечание 7 — Для приборов с защищенной охлаждающей системой не предъявляют дополнительных требований к электрическим компонентам, расположенным внутри отсеков для хранения продуктов.

22.107.2 *На все доступные поверхности защищенной охлаждающей системы, в том числе доступные поверхности, находящиеся в фактическом контакте с защищенной охлаждающей системой, наносят царапины при помощи инструмента, представленного на рисунке 102.*

Инструмент используется с учетом следующих параметров:

- усилие, направленное под прямым углом к испытываемой поверхности, — (35±3) Н;

- усилие, направленное параллельно испытываемой поверхности, — не более 250 Н.

Инструмент перемещают по испытываемой поверхности со скоростью около 1 мм/с.

Царапины наносят на испытываемую поверхность в трех различных местах в направлении, перпендикулярном к оси канала, и в трех различных местах канала параллельно его направлению. В последнем случае длина царапины должна составлять примерно 50 мм.

Размеры в миллиметрах

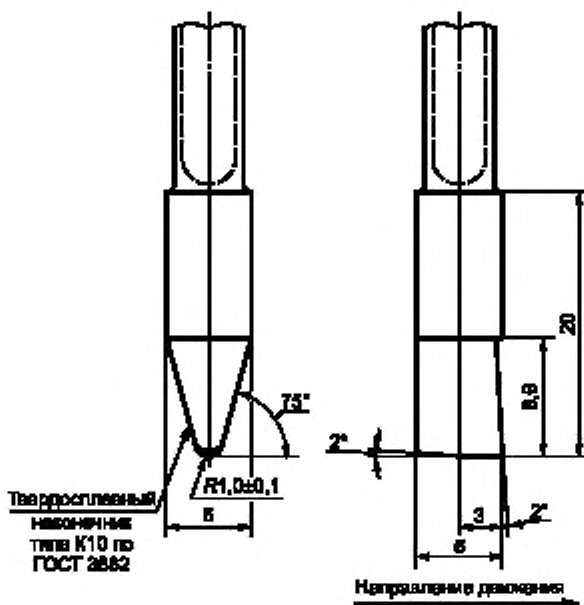


Рисунок 102 — Детальное изображение наконечника инструмента для нанесения царапин

Царапины не должны пересекаться.

Соответствующая часть прибора должна выдерживать испытание по 22.7 при уменьшении испытательного давления на 50 %.

22.108 Для приборов компрессионного типа с незащищенными охлаждающими системами, в которых используются воспламеняющиеся хладагенты, любое электрическое устройство, кроме защитных устройств без самовозврата, предназначенных для обеспечения соответствия разделу 19, расположенное внутри отделения для хранения продуктов, должно быть испытано и соответствовать, по крайней мере, разделам 12, 13 и 18 ГОСТ Р 51330.14 для электрооборудования подгруппы ПА, использующего газы или хладагент.

Вытекание хладагента в отделения для хранения продуктов не должно создавать взрывоопасную среду за пределами отделения для хранения продуктов в местах установки электрических компонентов, кроме тех мест, где установлены только защитные устройства без самовозврата, предназначенные для обеспечения соответствия разделу 19, когда двери или крышки остаются закрытыми или когда их открывают или закрывают. Исключение составляют те компоненты, которые прошли испытания и соответствуют, по крайней мере, разделам 12, 13 и 18 ГОСТ Р 51330.14 для электрооборудования подгруппы ПА, использующего газы или хладагент.

Примечания

1 Отдельные компоненты, такие как термостаты, которые содержат менее 0,5 г воспламеняющегося газа, не считаются способными стать источником возгорания или взрыва в случае утечки непосредственно из самого компонента.

2 К приборам с незащищенной системой охлаждения относятся такие, в которых по крайней мере одна часть охлаждающей системы располагается внутри отделения для хранения продуктов или которые не соответствуют требованиям 22.107.

3 Допускаются также другие способы защиты электрических элементов, используемых в потенциально взрывоопасной атмосфере, рассмотренных в стандартах группы ГОСТ Р 51330.

4 Для целей настоящего стандарта понятие элемент объединяет электрические и **электронные компоненты**, взаимосвязанные цепи и конструкции, но не включает **защитные устройства без самовозврата**, необходимые для обеспечения соответствия разделу 19.

5 Замена лампы не является потенциальной опасностью для взрыва, т. к. при выполнении этой операции дверь или крышка остаются открытыми.

Соответствие требованию проверяют осмотром, соответствующим испытанием по ГОСТ Р 51330.14 и следующим испытанием.

Примечания

6 Испытание по разделу 18 ГОСТ Р 51330.14 может быть выполнено при стехиометрической концентрации используемого хладагента. Однако элемент, который был испытан отдельно при использовании газов, заданных для группы ПА, и соответствующий разделу 18 ГОСТ Р 51330.14, испытанию не подлежит.

7 Независимо от требований, приведенных в ГОСТ Р 51330.14, пределы по температуре поверхности должны соответствовать установленным в 22.110.

Испытание проводят в месте, защищенном от сквозняков, при выключенном приборе или приборе, работающем в условиях нормальной работы при номинальном напряжении, в зависимости от того, какое состояние дает наиболее неблагоприятные результаты.

В процессе проведения испытания на работающем приборе впрыск газа начинается одновременно с первым включением прибора.

Испытание проводят дважды и повторяют третий раз, если в одном из первых двух испытаний будет получено значение более 40 % от нижнего предела взрываемости.

Через соответствующее отверстие хладагент в количестве 80 % от номинальной заправки ± 1 г в паровоздушном состоянии впрыскивается в отделение для хранения продуктов в течение не более 10 мин. Затем отверстие закрывают. Впрыск должен проводиться как можно ближе к середине задней стенки отделения на расстоянии от верха отделения, примерно равном одной трети высоты отделения. Через 30 мин после завершения впрыскивания дверь или крышка открываются равномерно за период от 2 до 4 с на угол 90° или на максимально возможный, в зависимости от того, какой окажется менее.

Для приборов с более чем одной дверью или крышкой выбирают наиболее неблагоприятную последовательность или комбинацию открывания дверей или крышек.

Для приборов, оснащенных электродвигателями вентиляторов, испытание проводят при наиболее неблагоприятных условиях работы электродвигателя.

Концентрацию вытекающего хладагента измеряют как можно ближе к электрическим элементам непрерывно с момента начала испытания, кроме защитных устройств без самовозврата, необходимых для обеспечения соответствия разделу 19.

Значения концентрации регистрируют до тех пор, пока не обозначится тенденция к ее снижению.

Измеренные значения не должны превышать 75 % нижнего предела взрываемости для хладагента, указанного в таблице 102, и 50 % нижнего предела взрываемости хладагента, указанного в таблице 102, — для периода свыше 5 мин.

Указанное испытание повторяют с той разницей, что дверь или крышку циклически открывают/закрывают с равномерной скоростью за период от 2 до 4 с; дверь или крышку открывают на угол 90° или на максимально возможный, в зависимости от того, какой окажется менее, и закрывают в течение цикла.

22.109 Приборы компрессионного типа, в которых используются **воспламеняющиеся хладагенты**, должны иметь такую конструкцию, чтобы вытекающий хладагент не скапливался, создавая опасность возгорания или взрыва за пределами отделений для хранения продуктов, в местах, где крепятся электрические элементы прибора, кроме **защитных устройств без самовозврата**, необходимых для обеспечения соответствия разделу 19.

Примечание 1 — Отдельные компоненты, такие как **термостаты**, которые содержат менее 0,5 г воспламеняющегося газа, считаются неспособными стать источником возгорания или взрыва в случае утечки из самого компонента.

Соответствие требованию проверяют проведением следующего испытания, кроме электрических элементов, которые были испытаны и соответствуют, по крайней мере, разделам 12, 13 и 18 ГОСТ Р 51330.14 для электрооборудования подгруппы ПА, использующего газы или хладагент.

Примечания

2 Независимо от требований, приведенных в разделе 18 ГОСТ Р 51330.14, пределы температуры поверхности должны соответствовать указанным в 22.110.

3 Допускаются также другие способы защиты электрических элементов, используемых в потенциально взрывоопасной атмосфере и рассмотренных в стандартах группы ГОСТ Р 51330.

4 Для целей настоящего стандарта понятие элемент объединяет электрические и **электронные компоненты**, взаимосвязанные цепи и конструкции, но не включает **защитные устройства без самовозврата**, необходимые для обеспечения соответствия разделу 19.

*Испытание проводят в месте, защищенном от сквозняков, при выключенном приборе или приборе, работающем в условиях **нормальной работы при номинальном напряжении**, в зависимости от того, какое состояние дает наиболее неблагоприятные результаты.*

Для проведения испытания на работающем приборе впрыск газа начинается одновременно с первым включением прибора.

Количество хладагента, равное 50% его заправки $\pm 1,5$ г, впрыскивается в рассматриваемую зону.

Впрыск должен проводиться с постоянной скоростью в течение 1 ч в точке, расположенной в непосредственной близости от:

- стыков системы трубопроводов во внешних частях охлаждающего контура;
- уплотнения полугерметичного мотор-компрессора;
- рассматриваемого электрического элемента; любой прямой впрыск следует исключить.

Примечание 5 — Сварные телескопические соединения на кожухе мотор-компрессора, сварные соединения на трубках, проходящих через кожух мотор-компрессора, и сварные соединения на трубке для зарядки мотор-компрессора не считаются соединениями на системе трубопроводов.

Концентрацию вытекающего хладагента измеряют как можно ближе к электрическим элементам непрерывно с момента начала испытания и до момента начала снижения концентрации.

Измеренное значение не должно превышать 75 % нижнего предела взрываемости хладагента, указанного в таблице 102, и 50 % нижнего предела взрываемости хладагента, указанного в таблице 102, — для периода свыше 5 мин.

22.110 Температура поверхностей, на которые возможно попадание вытекающего **воспламеняющегося хладагента**, не должна превышать значения на 100 °С ниже температуры воспламенения хладагента, указанной в таблице 102.

*Соответствие требованию проверяют измерением температуры соответствующей поверхности в процессе проведения испытаний по разделам 11 и 19, кроме испытаний, которые прерываются при срабатывании **защитного устройства без самовозврата** или размыкании преднамеренно ослабленной части.*

Т а б л и ц а 102 — Параметры воспламеняемости хладагента

Номер хладагента	Название хладагента	Формула хладагента	Температура воспламенения хладагента ^{a)} , °С	Нижний предел взрываемости хладагента ^{b)} , с), д), % объем/объем
R50	Метан	CH ₄	537	4,4
R290	Пропан	CH ₃ CH ₂ CH ₃	470	1,7
R600	п-Бутан	CH ₃ CH ₂ CH ₂ CH ₃	372	1,4
R600a	Изобутан	CH(CH ₃) ₃	494	1,8

a) Значения для других воспламеняющихся хладагентов — по ГОСТ Р 51330.5 и ГОСТ Р 51330.19.
 b) Значения для других воспламеняющихся хладагентов — по ГОСТ Р 51330.19 и ГОСТ Р 12.2.142.
 c) ГОСТ Р 51330.19 является эталонным стандартом. ГОСТ Р 12.2.142 может быть использован в том случае, когда необходимые данные не содержатся в ГОСТ Р 51330.19.
 d) Концентрация хладагента в сухом воздухе.

22.111 Двери и крышки отделений приборов, имеющих **свободное пространство**, должны иметь возможность открываться изнутри.

Соответствие требованию проверяют следующим испытанием.

Пустой прибор отключают от сети, устанавливают на горизонтальную опору и выравнивают в

соответствии с инструкцией по установке, причем поворотные колеса и ролики, если таковые имеются, регулируют или блокируют таким образом, чтобы исключить перемещение прибора. Замки на дверях или крышках, если они имеются, остаются незапертыми.

Двери или крышки закрывают на 15 мин.

Затем усилие прикладывают в точке, эквивалентной доступной внутренней точке каждой двери или крышки прибора и расположенной в середине стороны, противоположной креплению петель, в направлении, перпендикулярном плоскости крышки или двери.

Усилие следует прикладывать со скоростью не более 15 Н/с, а крышка или дверь должна открываться прежде, чем усилие достигнет 70 Н.

Примечания

1 Усилие может быть приложено при помощи динамометрического устройства, а при необходимости при помощи присоски, в той точке на наружной поверхности двери или крышки, которая соответствует доступной внутренней точке.

2 Если ручка двери или крышки располагается в середине противоположной от петель стороны, усилие можно приложить к ручке при помощи динамометрического устройства. В этом случае значение усилия, необходимого для открывания двери или крышки изнутри, может быть определено пропорциональным пересчетом в соответствии с расстояниями от ручки и от доступной внутренней точки до оси петель.

22.112 Выдвижные ящики, которые становятся доступными после открывания двери или крышки, не должны иметь **свободного пространства**.

Соответствие требованию проверяют осмотром и измерениями.

22.113 Выдвижные ящики, которые доступны без открывания двери или крышки и которые имеют **свободное пространство**, должны:

- иметь проем в задней стенке высотой, равной, по крайней мере, 250 мм и шириной, равной, по крайней мере, двум третям внутренней ширины выдвижного ящика;

- иметь возможность открываться изнутри.

Соответствие требованию проверяют осмотром, измерением и проведением следующего испытания, при котором внутрь выдвижного ящика помещается груз массой 23 кг.

Пустой прибор отключают от источника питания, устанавливают на горизонтальной опоре и выравнивают в соответствии с инструкцией по установке, причем поворотные колеса и ролики, если таковые имеются, ориентируют, регулируют или блокируют так, чтобы исключить перемещение прибора. Замки на ящиках, если имеются, остаются незапертыми.

Выдвижные ящики остаются закрытыми в течение 15 мин.

Затем к ящику прибора прикладывают усилие в геометрическом центре его передней панели, эквивалентном доступной внутренней точке, в направлении, перпендикулярном передней панели ящика.

Усилие должно прикладываться со скоростью не более 15 Н/с, а ящик должен открываться прежде, чем усилие достигнет 70 Н.

22.114 В приборах, предназначенных для бытового использования или имеющих отделения со **свободным пространством**, любая дверь или выдвижной ящик, обеспечивающие доступ в эти отделения, не должны оснащаться самозашелкивающимся замком.

Замки, отпирающиеся ключом, должны иметь конструкцию, приводимую в действие при помощи двух независимых операций, или принадлежать к такому типу, который автоматически выталкивает ключ в незапертом состоянии.

Примечание — Нажатие и поворот — пример двух независимых операций.

Соответствие требованию проверяют осмотром и испытанием.

22.115 Средства крепления **закрепляемых приборов** должны иметь необходимую механическую прочность.

Соответствие требованию проверяют путем выполнения следующего испытания, которое проводится для пустого прибора, установленного в соответствии с инструкцией по установке.

Примечание — Приборы, которые обычно закрепляют на стене или подвешивают к потолку, не испытывают.

Усилие 500 Н поочередно прикладывают горизонтально в заданных точках. Продолжительность приложения усилия 5 мин.

Точки приложения и направление усилия: вперед в верхней точке середины задней стенки прибора и вбок в верхней точке середины каждой боковой стенки прибора. Усилие прикладывают к участку поверхности размером, по крайней мере, 30-30 мм, которая не выступает над верхней частью прибора.

Средства крепления не должны иметь повреждений, а прибор не должен отклоняться более чем на 2°.

23 Внутренняя проводка

Внутренняя проводка — по ГОСТ Р МЭК 335-1 со следующими дополнениями.

23.3 Дополнение к пункту

Примечание 101 — Требования, касающиеся спиральных пружин, витки которых не соприкасаются друг с другом, не применяют к наружным проводникам.

24 Комплектующие изделия

Комплектующие изделия — по ГОСТ Р МЭК 335-1 со следующими дополнениями.

24.1 Дополнение к пункту

Мотор-компрессоры, не испытанные отдельно на соответствие требованиям ГОСТ Р МЭК 60335-2-34, считают соответствующими требованиям ГОСТ Р МЭК 60335-2-34, если они соответствуют требованиям настоящего стандарта.

24.1.2 Дополнение к пункту (перед примечаниями)

- для **термовыключателей с самовозвратом**, которые могут повлиять на результаты испытаний по 19.101 и которые не замыкают накоротко в процессе испытания, как указано в 19.10 100 000
 - для **терморегуляторов**, управляющих работой мотор-компрессора 100 000
 - для пусковых реле мотор-компрессора 100 000
 - для автоматических устройств тепловой защиты мотор-компрессоров герметичного и полугерметичного типов минимум 2000,
 но не менее числа срабатываний при испытании с заторможенным ротором

- для устройств тепловой защиты с ручным возвратом мотор-компрессоров:

герметичного и полугерметичного типов 50
 других автоматических устройств тепловой защиты мотор-компрессоров 2 000

- для других устройств тепловой защиты мотор-компрессора с ручным возвратом 30

24.1.3 Дополнение к пункту

Число срабатываний для других выключателей должно быть следующим:

- выключатели режима быстрого замораживания 300
 - ручные и полуавтоматические выключатели режима оттаивания 300
 - дверные выключатели 50 000
 - выключатели электропитания 300

24.1.5 Дополнение к пункту

Напряжение на пусковых конденсаторах не должно превышать более чем в 1,3 раза номинальное напряжение конденсатора в процессе эксплуатации прибора при 1,1 номинального напряжения.

24.3 Дополнение к пункту

Переключатели напряжения в приборах, предназначенных для кемпингов или аналогичного применения, должны обеспечивать отключение всех полюсов от источника питания с зазором между контактами не менее 3 мм.

24.101 Патроны ламп должны быть изолированного типа.

Соответствие требованию проверяют осмотром.

25 Присоединение к источнику питания и внешние гибкие шнуры

Присоединение к источнику питания и внешние гибкие шнуры — по ГОСТ Р МЭК 335-1 со следующими дополнениями.

Дополнение (перед пунктом 25.1)

Настоящий раздел по ГОСТ Р МЭК 335-1 не применяют к частям мотор-компрессоров, оснащенных средствами для присоединения **шнура питания** и соответствующих требованиям ГОСТ Р МЭК 60335-2-34.

25.2 Изменение в пункте

Первый абзац изложить в новой редакции:

«Приборы, работающие от сети, не должны иметь более одного средства для подсоединения к источнику питания, кроме.

- приборов, состоящих из двух или более независимых устройств, заключенных вместе в один корпус;

- соответствующих цепей, изолированных друг от друга.

Приборы, которые могут работать от сети и от батареи, должны быть обеспечены отдельными средствами для присоединения к сети и к батарее».

25.7 Изменение в пункте

Заменить слова:

«легкий шнур в поливинилхлоридной оболочке (типа ШВВП по ГОСТ 7399) для приборов массой, не превышающей 3 кг;

обычный шнур в поливинилхлоридной оболочке (типа ПВС по ГОСТ 7399) для приборов массой, превышающей 3 кг» на

«легкий гибкий шнур в поливинилхлоридной оболочке типа ГОСТ Р МЭК 227 52 по ГОСТ Р МЭК 227-5»;

дополнение к пункту

Настоящий пункт не применяют к гибким проводам или гибким шнурам, используемым для подсоединения внешней батареи или батарейного ящика к прибору.

25.13.2 Дополнение к пункту

Настоящий пункт не применяют к гибким проводам или гибким шнурам, используемым для подсоединения внешней батареи или батарейного ящика к прибору.

25.23 Дополнение к пункту

Для приборов, которые могут работать от батареи, если батарея размещена в отдельном ящике, гибкий провод или гибкий шнур, используемые для соединения батарейного ящика с прибором, считают **присоединительным шнуром**.

25.101 Приборы, которые могут работать от батареи, должны иметь соответствующие средства для подключения батареи.

Приборы должны быть оснащены зажимами или гибкими проводами, или гибкими шнурами для подключения к выводам батареи, которые могут быть оснащены клеммами или другими приспособлениями для использования с батареей, тип которой маркирован на приборе.

Соответствие требованию проверяют осмотром.

26 Зажимы внешних проводов

Зажимы внешних проводов – по ГОСТ Р МЭК 335-1 со следующими дополнениями.

Дополнение (перед пунктом 26.1)

Настоящий раздел не применяют к частям мотор-компрессоров, оснащенных средствами для присоединения **шнура питания** и соответствующих требованиям ГОСТ Р МЭК 60335-2-34.

26.11 Дополнение к пункту (после первого абзаца)

Зажимы, предназначенные для подключения гибких проводов или шнуров с **креплением типа X**, подсоединяющие внешнюю батарею или батарейный ящик, должны быть расположены таким образом или иметь такую защиту, чтобы исключить опасность случайного замыкания выводов батареи.

27 Заземление

Заземление – по ГОСТ Р МЭК 335-1 со следующими дополнениями.

Дополнение (перед пунктом 27.1)

Соответствие требованиям не распространяется на части, относящиеся к мотор-компрессорам, если мотор-компрессор соответствует ГОСТ Р МЭК 60335-2-34.

28 Винты и соединения

Винты и соединения – по ГОСТ Р МЭК 335-1 со следующими дополнениями.

Дополнение (перед пунктом 28.1)

Соответствие требованиям не распространяется на части, относящиеся к мотор-компрессорам, если мотор-компрессор соответствует ГОСТ Р МЭК 60335-2-34.

29 Пути утечки тока, воздушные зазоры и расстояния по изоляции

Пути утечки тока, воздушные зазоры и расстояния по изоляции — по ГОСТ Р МЭК 335-1 со следующими дополнениями.

Дополнение (перед пунктом 29.1)

Соответствие требованиям не распространяется на части, относящиеся к мотор-компрессорам, если мотор-компрессор соответствует ГОСТ Р МЭК 60335-2-34.

29.1 Дополнение к пункту

Таблицу 13 дополнить новой позицией:

Расстояние	Значения путей утечки тока (П) и воздушных зазоров (В), мм, для							
	приборов и конструкций класса III		других приборов					
			Рабочее напряжение, В					
			≤ 130		>130 и ≤ 250		>250 и ≤ 480	
П	В	П	В	П	В	П	В	
Между отдельными цепями для работы от батареи и для работы от сети	—	—	8	8	8	8	—	—

30 Теплостойкость, огнестойкость и стойкость к образованию токоведущих мостиков

Теплостойкость, огнестойкость и стойкость к образованию токоведущих мостиков — по ГОСТ Р МЭК 335-1 со следующими дополнениями.

30.1 Дополнение к пункту

Примечание 101 — Доступные части из неметаллического материала, расположенные в отделении для хранения продуктов, считают наружными частями.

Испытание давлением шарика не применяют к частям, относящимся к мотор-компрессору, если мотор-компрессор соответствует ГОСТ Р МЭК 60335-2-34.

Примечание 102 — Превышение температуры, измеренное во время испытания по 19.101, во внимание не принимают.

Изменение в пункте

Для доступных частей из неметаллического материала, расположенных в отделении для хранения продуктов, температуру (75 ± 2) °С следует заменить на (65 ± 2) °С.

30.2 Дополнение к пункту

Настоящие испытания не применяют к частям мотор-компрессора, если мотор-компрессор соответствует ГОСТ Р МЭК 60335-2-34 в части невоспламеняемости.

30.2.1 Дополнение к пункту

При испытании раскаленной проволокой дверь или крышка должны быть открыты. Если возникает самоподдерживающееся пламя, дверь или крышку закрывают через 30 с после приложения раскаленной проволоки, а испытание продолжают.

30.2.2 Не применяют.

30.2.3 Дополнение к пункту

При испытании раскаленной проволокой и когда применимо, при испытании игольчатым пламенем дверь или крышка должны быть открыты. Если возникает самоподдерживающееся пламя, то дверь или крышку закрывают через 30 с после приложения раскаленной проволоки или начала испытания игольчатым пламенем, а испытание продолжают.

31 Стойкость к коррозии

Стойкость к коррозии — по ГОСТ Р МЭК 335-1.

ПРИЛОЖЕНИЕ А
(справочное)

Нормативные ссылки

В настоящем стандарте использованы ссылки на следующие стандарты:

- ГОСТ 3882-74 (ИСО 513-75) Сплавы твердые спеченные. Марки
 ГОСТ 7399—97 Провода и шнуры на номинальное напряжение до 450/750 В. Технические условия
 ГОСТ 14254-96 (МЭК 529-89) Степени защиты, обеспечиваемые оболочками (Код IP)
 ГОСТ 16317—87 Приборы холодильные электрические бытовые. Общие технические условия
 ГОСТ Р 12.2.142-99 (ИСО 5149—93) Система стандартов безопасности труда. Системы холодильные холодопроизводительностью свыше 3,0 кВт. Требования безопасности
 ГОСТ Р МЭК 227-5—94 Кабели с поливинилхлоридной изоляцией на номинальное напряжение до 450/750 В включительно. Гибкие кабели (шнуры)
 ГОСТ Р МЭК 335-1—94 Безопасность бытовых и аналогичных электрических приборов. Общие требования и методы испытаний
 ГОСТ Р 51330.5-99 (МЭК 60079-4-75) Электрооборудование взрывозащищенное. Часть 4. Метод определения температуры самовоспламенения
 ГОСТ Р 51330.14—99 Электрооборудование взрывозащищенное. Часть 15. Защита вида л
 ГОСТ Р 51330.19-99 (МЭК 60079-20-96) Электрооборудование взрывозащищенное. Часть 20. Данные по горючим газам и парам, относящиеся к эксплуатации электрооборудования
 ГОСТ Р МЭК 60335-2-34—2000 Безопасность бытовых и аналогичных электрических приборов. Дополнительные требования к мотор-компрессорам и методы испытаний
 ГОСТ Р МЭК 61058.1—2000 Выключатели для электроприборов. Часть 1. Общие требования и методы испытаний

ПРИЛОЖЕНИЕ В
(обязательное)

Приборы, питающиеся от перезаряжаемых батарей, — по ГОСТ Р МЭК 335-1.

ПРИЛОЖЕНИЕ С
(обязательное)

Испытание двигателей на старение — по ГОСТ Р МЭК 335-1 со следующим дополнением.
 Настоящее приложение не применяют к мотор-компрессорам.

ПРИЛОЖЕНИЕ D
(обязательное)

Варианты требований для двигателей с защитными устройствами — по ГОСТ Р МЭК 335-1 со следующим дополнением.

Настоящее приложение не применяется к мотор-компрессорам или электродвигателям вентиляторов для **конденсаторов**.

ПРИЛОЖЕНИЕ E
(обязательное)

Измерение путей утечки тока и воздушных зазоров — по ГОСТ Р МЭК 335-1.

ПРИЛОЖЕНИЕ F
(обязательное)

Двигатели, не изолированные от сети питания и имеющие основную изоляцию, которая не рассчитана на номинальное напряжение прибора, — по ГОСТ Р МЭК 335-1.

ПРИЛОЖЕНИЕ G
(обязательное)

Схема цепи для измерения тока утечки — по ГОСТ Р МЭК 335-1.

ПРИЛОЖЕНИЕ H
(обязательное)

Порядок проведения испытаний по разделу 30 — по ГОСТ Р МЭК 335-1.

ПРИЛОЖЕНИЕ I

(обязательное)

Испытание горением — по ГОСТ Р МЭК 335-1.

ПРИЛОЖЕНИЕ K

(обязательное)

Испытание раскаленной проволокой — по ГОСТ Р МЭК 335-1.

ПРИЛОЖЕНИЕ L

(обязательное)

Испытание дефектных соединений с помощью нагревателей — по ГОСТ Р МЭК 335-1.

ПРИЛОЖЕНИЕ M

(обязательное)

Испытание игольчатым пламенем — по ГОСТ Р МЭК 335-1.

ПРИЛОЖЕНИЕ N

(обязательное)

Испытание на образование токоведущих мостиков — по ГОСТ Р МЭК 335-1.

ПРИЛОЖЕНИЕ P

(обязательное)

Жесткость условий эксплуатации изоляционных материалов относительно опасности трекинга — по ГОСТ Р МЭК 335-1.

ПРИЛОЖЕНИЕ 1

(обязательное)

Пружинное устройство для испытаний на удар и его калибровка — по ГОСТ Р МЭК 335-1.

ПРИЛОЖЕНИЕ 2

(справочное)

Библиография*

[1] ИСО 3864—84 Цвета безопасности и знаки безопасности

ПРИЛОЖЕНИЕ AA

(обязательное)

Испытание двигателей вентиляторов с заторможенным ротором

Обмотки электродвигателя вентилятора не должны чрезмерно нагреваться, если электродвигатель заблокирован или не запускается.

Соответствие требованию проверяют следующим испытанием.

Вентилятор и его электродвигатель крепят на поверхности, изготовленной из дерева или подобного материала. Ротор электродвигателя блокируют. Лопастей вентилятора и крепежные элементы электродвигателя не снимают.

*На электродвигатель подают **номинальное напряжение**. Испытательная цепь представлена на рисунке AA.1. В указанных условиях электродвигатель должен работать в течение 15 дней (360 ч) или, по крайней мере, в течение 2000 циклов срабатывания автоматических устройств тепловой защиты электродвигателя, в зависимости от того, что окажется более, если только **защитное устройство**, если таковое имеется, не разомкнет цепь до истечения указанного времени. В этом случае испытание считается законченным.*

Если температура обмоток электродвигателя остается ниже 90 °С, испытание заканчивают при достижении установившегося состояния.

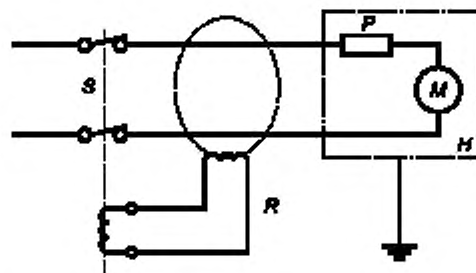
Температуру измеряют в условиях, указанных в 11.3. В процессе испытания температура обмоток не должна превышать значений, указанных в таблице 6 ГОСТ Р МЭК 335-1.

Через 72 ч после начала испытания электродвигатель должен выдержать испытание на электрическую прочность по 16.3 указанного стандарта.

Устройство защитного отключения с номинальным током отключения 30 мА подключают так, чтобы отключить источник питания в случае чрезмерного повышения тока утечки на землю.

*В конце испытания ток утечки измеряют между обмотками и корпусом при напряжении, превышающем в два раза **номинальное напряжение**. Значение тока утечки не должно превышать 2 мА*

* Оригиналы международных стандартов ИСО — во ВНИИКИ Госстандарта России.



S - источник питания, *H* - корпус; *R* - устройство защитного отключения; $I_{\text{н}}$ - номинальный ток отключения ($I_{\text{н}} = 30 \text{ мА}$); *P* - устройство тепловой защиты электродвигателя (наружное или внутреннее), если имеется; *M* - электродвигатель.

Примечания

- 1 Цепь питания для испытания трехфазных электродвигателей вентиляторов модифицируют.
- 2 Следует уделить внимание системе заземления для обеспечения правильного функционирования устройства защитного отключения, имеющего или не имеющего автоматический выключатель.

Рисунок АА.1 — Цепь питания для испытания однофазного электродвигателя вентилятора с заторможенным ротором

ПРИЛОЖЕНИЕ ВВ
(обязательное)

Метод наращивания инея

Наращивание инея возможно с помощью устройства, снабженного регулируемым источником тепла, направленным на отмеренное количество воды с целью испарения этой воды в течение заранее установленного периода времени с минимальными посторонними потерями теплоты на шкаф **холодильного прибора**.

Аппарат общепринятой формы должен включать в себя кожух из теплоизоляционного материала, имеющий вертикальное отверстие в центре, и лампу, установленную на нижнем патроне прямо под испарительной чашкой с основанием из материала с высокой теплопроводностью и стенками из материала с низкой теплопроводностью (см. рисунки ВВ.1 и ВВ.2).

Устройство, описанное выше, должно быть установлено в геометрическом центре шкафа **холодильного прибора**, а электрическое соединение должно быть выведено наружу удобным образом, так чтобы можно было изменять приложенное напряжение и изменять подводимую мощность в случае, когда дверь **холодильного прибора** находится в закрытом положении.

Затем в испарительную чашку по трубке небольшого диаметра, проходящей в шкаф, с нужной скоростью подают воду. Непрерывный поток не нужен, вода должна врыскиваться через определенные интервалы времени.

Следует предусмотреть меры (например при управлении подачей электроэнергии к устройству), гарантирующие в условиях нормальной эксплуатации поддержание интенсивности испарения воды, равной 2 г воды на литр общего объема шкафа в неделю.

Энергия, подводимая к устройству, не должна быть чрезмерной, но должна быть достаточной, чтобы гарантировать полное испарение воды.

Количество инея, которое должно образоваться к началу испытания на оттаивание, должно основываться на расходе воды и интервале времени между двумя последующими циклами оттаивания, указанными в инструкциях.

П р и м е ч а н и е — Например, если инструкции рекомендуют проводить оттаивание два раза в неделю, то для **холодильного прибора** с общим объемом 140 дм³ потребуется:

$$2 \text{ г} \cdot 140 / 2 = 140 \text{ г воды}$$

При некоторых обстоятельствах приведенная норма может быть превышена.

Максимальное испарение воды в аппарате, описанном выше, приблизительно 2 г/ч при работе с потребляемой мощностью 4 Вт и водой, поступающей в аппарат для испарения, имеющей температуру шкафа **холодильного прибора**.

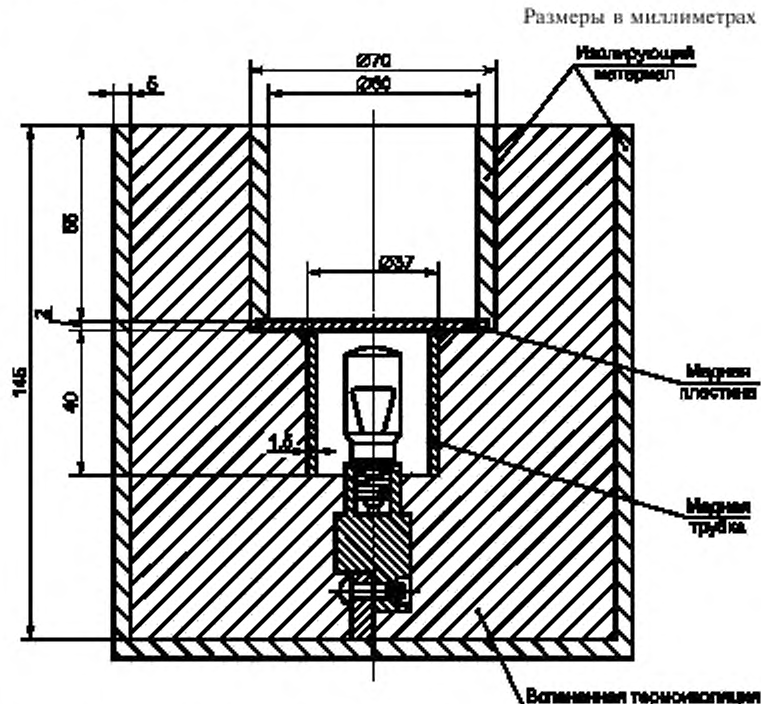


Рисунок ВВ.1 — Схема устройства для испарения воды и наращивания инея

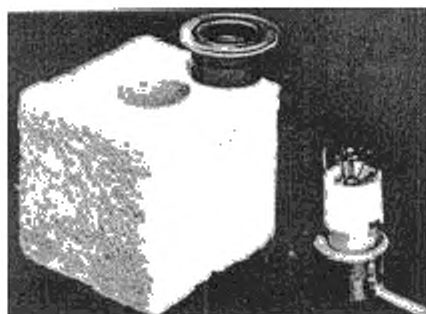
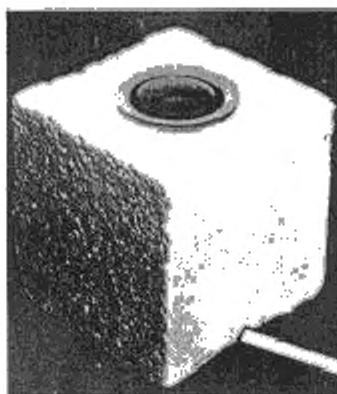


Рисунок ВВ.2 — Устройство для испарения воды и наращивания инея

УДК 621.57-658.382.3:006.354

ОКС 97.040.30

E75

ОКП 51 5621

51 5622

51 5681

Ключевые слова: холодильные приборы, устройства для производства льда, мороженицы, требования безопасности, методы испытаний

Редактор *Т. С. Шеко*
Технический редактор *В. Н. Прусакова*
Корректор *В. И. Кануркина*
Компьютерная верстка *Т. В. Александровой*

Изд. лиц. № 02354 от 14.07.2000. Сдано в набор 14.01.2002. Подписано в печать 01.03.2002. Усл. печ. л. 4,18. Уч.-изд. л. 3,95.
Тираж 354 экз. С 4462. Зак. 173.

ИПК Издательство стандартов, 107076 Москва, Колодезный пер., 14
<http://www.standards.ru> e-mail: info@standards.ru
Набрано в Калужской типографии стандартов на ПЭВМ.
Калужская типография стандартов, 248021 Калуга, ул. Московская, 256.
ПЛР № 040138

к ГОСТ Р МЭК 60335-2-24—2001 Безопасность бытовых и аналогичных электрических приборов. Дополнительные требования к холодильным приборам, морозеницам и устройствам для производства льда и методы испытаний

В каком месте	Напечатано	Должно быть
Пункт 13.2	- для приборов класса I0,5 мА;	- для приборов класса I1,5 мА;

(ИУС № 7 2007 г.)