

МУФТЫ ДИСКОВЫЕ ПОЛУЖЕСТКИЕ

Параметры, конструкция и размеры

Издание официальное

Предисловие

1 РАЗРАБОТАН Межгосударственным техническим комитетом по стандартизации МТК 96, Научно-исследовательским и проектно-конструкторским институтом редукторостроения (НИИРедуктор) Минпромполитики Украины

ВНЕСЕН Государственным комитетом Украины по стандартизации, метрологии и сертификации

2 ПРИНЯТ Межгосударственным Советом по стандартизации, метрологии и сертификации (протокол № 12 от 20 ноября 1997 г.)

За принятие проголосовали:

Наименование государства	Наименование национального органа по стандартизации
Азербайджанская Республика	Азгосстандарт
Республика Армения	Армгосстандарт
Республика Беларусь	Госстандарт Республики Беларусь
Республика Казахстан	Госстандарт Республики Казахстан
Российская Федерация	Госстандарт России
Республика Таджикистан	Таджикстандарт
Туркменистан	Главгосинспекция «Туркменстандартлары»
Украина	Госстандарт Украины

3 Постановлением Государственного комитета Российской Федерации по стандартизации и метрологии от 2 марта 2001 г. № 112-ст межгосударственный стандарт ГОСТ 26455—97 введен в действие непосредственно в качестве государственного стандарта Российской Федерации с 1 января 2002 г.

4 ВЗАМЕН ГОСТ 26455—85

© ИПК Издательство стандартов, 2001

Настоящий стандарт не может быть полностью или частично воспроизведен, тиражирован и распространен в качестве официального издания на территории Российской Федерации без разрешения Госстандарта России

Содержание

1 Область применения	1
2 Нормативные ссылки	1
3 Типы, параметры, конструкция и размеры	2
Приложение А Конструкция и размеры деталей муфт	6

МУФТЫ ДИСКОВЫЕ ПОЛУЖЕСТКИЕ

Параметры, конструкция и размеры

Semifixed disk couplings.
Parameters, design and dimensions

Дата введения 2002—01—01

1 Область применения

Настоящий стандарт распространяется на дисковые полужесткие муфты общемашиностроительного применения, предназначенные для соединения соосных валов и передачи крутящего момента от 40 до 6300 Н·м, а также компенсации смещений осей валов без уменьшения динамических нагрузок, климатических исполнений У и Т, категорий 1—3, 5, климатических исполнений УХЛ и О категории 4 по ГОСТ 15150.

Требования настоящего стандарта являются обязательными, кроме приложения А.

2 Нормативные ссылки

В настоящем стандарте использованы ссылки на следующие стандарты:

- ГОСТ 9.301—86 Единая система защиты от коррозии и старения. Покрытия металлические и неметаллические неорганические. Общие требования
- ГОСТ 9.303—84 Единая система защиты от коррозии и старения. Покрытия металлические и неметаллические неорганические. Общие требования к выбору
- ГОСТ 9.306—85 Единая система защиты от коррозии и старения. Покрытия металлические и неметаллические неорганические. Обозначения
- ГОСТ 380—94 Сталь углеродистая обыкновенного качества. Марки
- ГОСТ 1050—88 Прокат сортовой, калиброванный, со специальной отделкой поверхности из углеродистой качественной конструкционной стали. Общие технические условия
- ГОСТ 2283—79 Лента холоднокатаная из инструментальной и пружинной стали. Технические условия
- ГОСТ 4986—79 Лента холоднокатаная из коррозионно-стойкой и жаростойкой стали. Технические условия
- ГОСТ 5915—70 Гайки шестигранные класса точности В. Конструкция и размеры
- ГОСТ 6402—70 Шайбы пружинные. Технические условия
- ГОСТ 7817—80 Болты с шестигранной уменьшенной головкой класса точности А для отверстий из-под развертки. Конструкция и размеры
- ГОСТ 10748—79 Основные нормы взаимозаменяемости. Соединения шпоночные с призматическими высокими шпонками. Размеры шпонок и сечений пазов. Допуски и посадки
- ГОСТ 11371—78 Шайбы. Технические условия
- ГОСТ 12080—66 Концы валов цилиндрические. Основные размеры, допускаемые крутящие моменты
- ГОСТ 15150—69 Машины, приборы и другие технические изделия. Исполнения для различных климатических районов. Категории, условия эксплуатации, хранения и транспортирования в части воздействия климатических факторов внешней среды
- ГОСТ 23360—78 Основные нормы взаимозаменяемости. Соединения шпоночные с призматическими шпонками. Размеры шпонок и сечений пазов. Допуски и посадки.

3 Типы, параметры, конструкция и размеры

3.1 Муфты должны изготавливаться следующих типов:

- 1 — одинарная;
- 2 — двойная с промежуточной втулкой;
- 3 — двойная с промежуточным валом.

3.2 Параметры: номинальный крутящий момент $M_{кр}$, частота вращения n , допускаемые осевое Δ и угловое φ смещения валов для муфт типа 1 должны соответствовать указанным в таблице 1.

Допускаемые осевое и угловое смещения валов для муфт типов 2 и 3 равны удвоенному значению для муфт типа 1.

Радиальное смещение для муфт типа 1 не допускается.

Допускаемое радиальное смещение валов δ , мм, для муфт типов 2 и 3 вычисляют по формуле

$$\delta = L_0 \sin \varphi, \quad (1)$$

где L_0 — расстояние между пакетами дисков, мм.

3.3 Конструкция и размеры муфт должны соответствовать указанным на рисунках 1—3 и в таблице 1.

3.4 Конструкция и размеры деталей муфт приведены в приложении А.

3.5 Пример условного обозначения муфты дисковой полужесткой типа 1, передающей номинальный крутящий момент $M_{кр} = 100$ Н·м, исполнения 1, диаметром посадочного отверстия полумуфт $d = 25$ мм, климатического исполнения У, категории 3:

Муфта дисковая полужесткая 1-100-1-25-У3 ГОСТ 26455—97

То же, типа 2, с полумуфтами исполнения 1, диаметром $d = 22$ мм, исполнения 2, диаметром $d = 20$ мм:

Муфта дисковая полужесткая 2-100-1-22-2-20-У3 ГОСТ 26455—97

Таблица 1

Размеры в миллиметрах

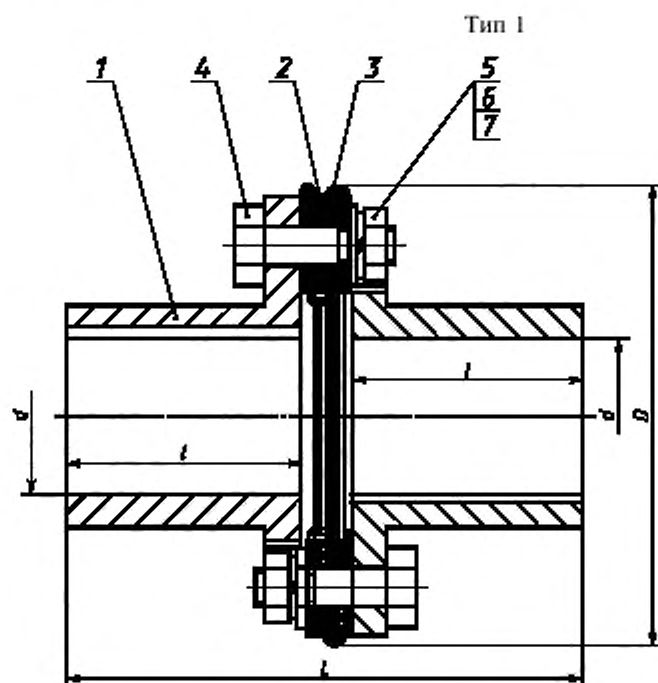
$M_{кр}$, Н·м	d Н7 Ряд 1 (2)	D , не более	l h14	L	L_1	n , с ⁻¹ , не более	Δ	φ	Масса, кг, не более, для типов	
				не более					1	2
			исполнение 1 (2)				исполнение 1 (2)		не более	
40	11	80	23 (20)	56 (50)	196 (190)	200	0,5	0°45'	0,43 (0,39)	1,35 (1,31)
	12; 14		30 (25)	70 (60)	210 (200)				0,48 (0,46)	1,39 (1,37)
	16; 18; (19)		40 (28)	90 (66)	230 (206)				0,56 (0,50)	1,47 (1,41)
	20; 22; (24)		50 (36)	110 (82)	250 (222)				0,79 (0,66)	1,71 (1,65)
63	18; (19)	90	40 (28)	90 (66)	230 (206)	180	0,5	0°45'	0,99 (0,86)	1,87 (1,77)
	20; 22; (24)		50 (36)	110 (82)	250 (222)				1,09 (1,01)	2,01 (1,97)
	25; 28		60 (42)	130 (94)	270 (234)				1,33 (1,11)	2,21 (1,99)
100	20; 22; (24)	100	50 (36)	110 (82)	250 (222)	165	0,5	0°45'	1,17 (1,13)	2,07 (2,03)
	25; 28		60 (42)	130 (94)	270 (234)				1,41 (1,29)	2,31 (2,13)
	(30); 32; (35); 36		80 (58)	170 (126)	310 (266)				2,53 (2,23)	3,13 (3,07)
160	(24)	120	50 (36)	112 (84)	294 (266)	145	1,0	0°45'	1,73 (1,63)	3,01 (2,91)
	25; 28		60 (42)	132 (96)	314 (278)				1,97 (1,85)	3,31 (3,21)
	(30); 32; (35); 36; (38)		80 (58)	170 (126)	310 (266)				2,86 (2,49)	4,14 (3,93)

Окончание таблицы 1

Размеры в миллиметрах

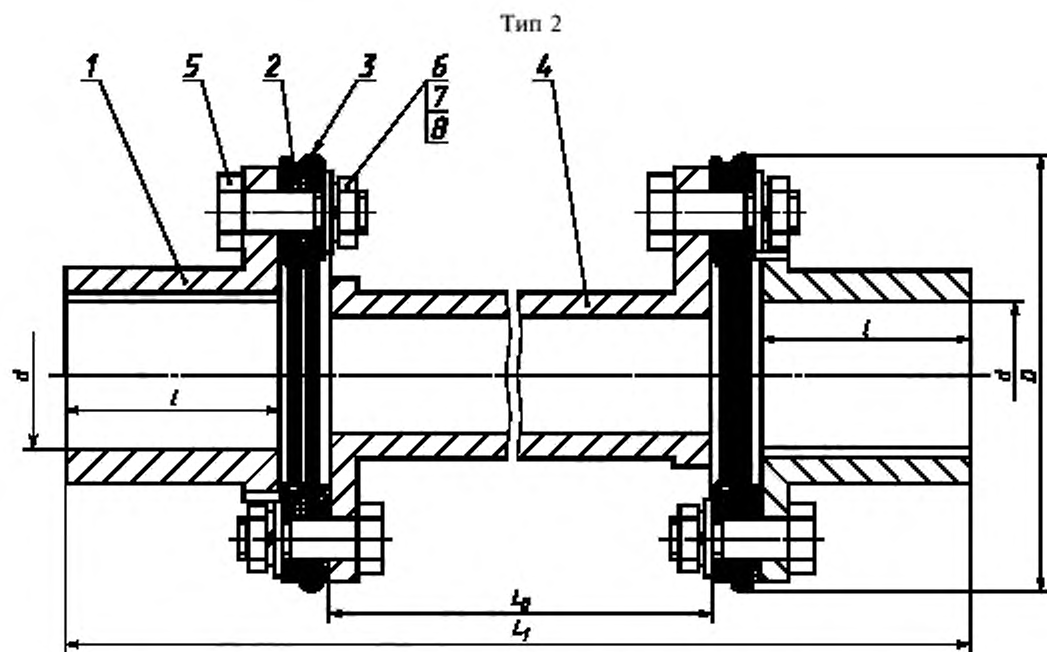
М _{фр.} , Н мм	d H7 Ряд 1 (2)	D, не более	l h14	L	L ₁	l _с , не более	Δ	φ	Масса, кг, не более, для типов			
				не более					1	2		
			исполнение 1 (2)						исполнение 1 (2)			
250	28	130	60 (42)	132 (96)	314 (278)	130	1,0	0°45'	2,74 (2,54)	5,24 (4,96)		
	(30); 32; (35); 36; (38)		80 (58)	170 (126)	310 (266)				3,28 (3,08)	6,00 (5,92)		
	40; (42); 45		110 (82)	232 (176)	414 (358)				4,64 (4,42)	7,12 (7,34)		
400	32; (35); 36; (38)	145	80 (58)	174 (130)	358 (314)	120			3,91 (3,73)	7,84 (7,60)		
	40; (42); 45; (48), 50, (52)		110 (82)	234 (178)	418 (362)				6,23 (5,97)	11,38 (10,16)		
630	(38)	160	80 (58)	174 (130)	418 (374)	100			4,49 (3,99)	9,85 (9,35)		
	40; 42; 45; (48); 50; (52); 55; (56)		110 (82)	234 (178)	478 (422)				8,05 (7,77)	13,45 (13,13)		
	60; (63)		140 (105)	294 (224)	538 (468)				10,97 (10,39)	16,33 (15,75)		
1000	45; (48); 50; (52); 55; (56)	180	110 (82)	235 (179)	480 (424)	93			7,58 (7,44)	13,66 (13,52)		
	60; (63); (65); 70; (71)		140 (105)	295 (225)	540 (40)				13,16 (12,90)	19,24 (18,98)		
1600	(52); 55; (56)	200	110 (82)	235 (179)	480 (424)	93	1,5	1°	8,73 (8,60)	17,74 (17,60)		
	60; (63); (65); 70; (71); (75)		140 (105)	295 (225)	540 (470)				14,11 (13,87)	23,12 (22,88)		
	80; (85)		170 (130)	355 (275)	600 (520)				20,39 (18,47)	29,40 (27,48)		
2500	60; (63); (65); 70; (71); (75)	230	140 (105)	300 (230)	550 (480)	83			15,91 (14,63)	31,23 (30,13)		
	80; (85); 90; (95)		170 (130)	360 (280)	610 (530)				26,21 (24,59)	41,71 (40,09)		
4000	70; (71); (75)	260	140 (105)	303 (233)	556 (486)	75			19,36 (18,52)	38,88 (38,04)		
	80; (85); 90; (95)		170 (130)	360 (280)	610 (530)				29,22 (26,88)	48,74 (46,40)		
	100; 110		210 (165)	443 (353)	696 (606)				43,78 (37,98)	63,30 (60,02)		
6300	(85); 90; (95)	300	170 (130)	367 (287)	624 (544)	62			2,5	2,5	40,02 (36,34)	67,26 (64,12)
	100; 110; (120); 125		210 (165)	447 (357)	704 (614)						49,84 (47,24)	77,08 (73,66)
	125; 130		250 (200)	527 (427)	784 (684)		59,28 (50,28)	86,52 (77,52)				

Примечание — Ряд 1 является предпочтительным.



1 — полумуфта; 2 — диск; 3 — насадка; 4 — болт по ГОСТ 7817; 5 — гайка по ГОСТ 5915; 6 — шайба по ГОСТ 11371; 7 — шайба по ГОСТ 6402

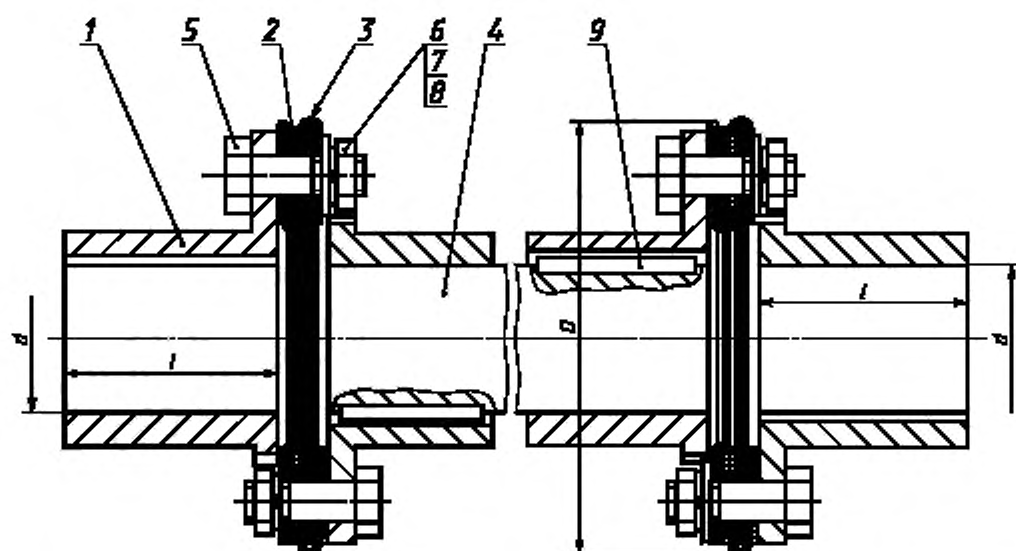
Рисунок 1



1 — полумуфта; 2 — диск; 3 — насадка; 4 — втулка промежуточная; 5 — болт по ГОСТ 7817; 6 — гайка по ГОСТ 5915; 7 — шайба по ГОСТ 11371; 8 — шайба по ГОСТ 6402

Рисунок 2

Тип 3



l — полумуфта; 2 — диск; 3 — насадка; 4 — вал промежуточный; 5 — болт по ГОСТ 7817; 6 — гайка по ГОСТ 5915; 7 — шайба по ГОСТ 11371; 8 — шайба по ГОСТ 6402; 9 — шпонка по ГОСТ 23360

Рисунок 3

ПРИЛОЖЕНИЕ А
(рекомендуемое)

Конструкция и размеры деталей муфт

А.1 Конструкция и размеры полумуфт

А.1.1 Конструкция и размеры полумуфт указаны:

- для $M_{кр}$ от 40 до 100 Н·м — на рисунке А.1 и в таблице А.1;
- для $M_{кр}$ от 160 до 6300 Н·м — на рисунке А.2 и в таблице А.2;
- значения l — в таблице 1.

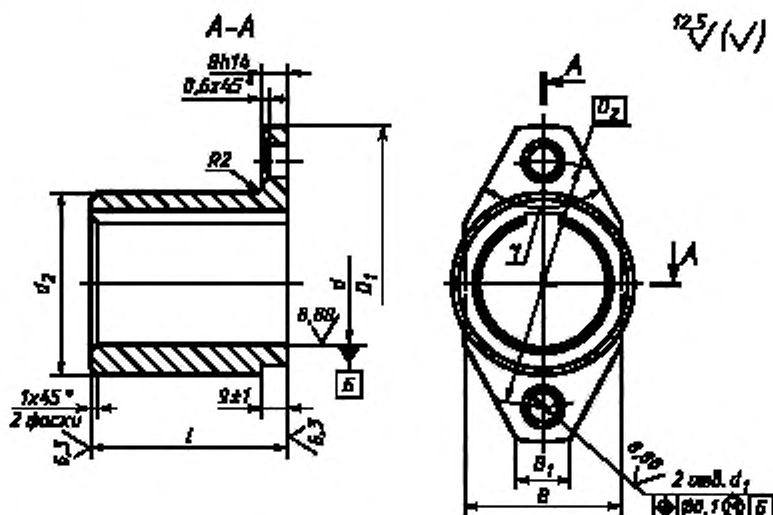


Рисунок А.1 — Полумуфта

Таблица А.1

Размеры в миллиметрах

$M_{кр}$, Н·м	D_1 h14	D_2	d		d_1	d_2 H14	B h14	B_1	γ $\pm 1^\circ$	Масса, кг, не более
			H7							
40	72	55	11; 12	9	18	34	15	45°	0,12	
			14; 16						0,15	
18; 19; 20	0,19									
22; 24	0,30									
63	82	65	18; 19	11	18	44	16	60°	0,37	
			20; 22; 24; 25		22				0,44	
			28		28				0,54	
100	92	75	20; 22	11	32	44	16	60°	0,46	
			24; 25		36				0,51	
			28		42				0,60	
			30; 32		46				0,82	
			35; 36		54				1,01	

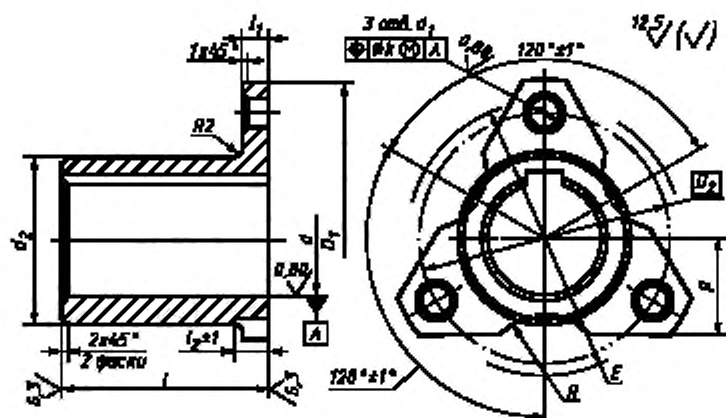


Рисунок А.2 — Полумуфта

Таблица А.2

Размеры в миллиметрах

$M_{кр}$ Н-ш	D_1 h14	D_2	d	d_1	d_2 h14	E	R	k	l_1 h14	l_2	P	Масса, кг, не более
			H7			$\pm \frac{l_2}{2}$	$\pm \frac{l_2}{2}$					
160	105	85	24	11	36	100	20	0,10	10	10	35	0,53
			26; 28		42							0,69
			30; 32		48							0,79
			35; 36		54							0,99
			38		58							1,12
250	120	95	28	13	42	97	16	11	11	38	0,87	
			30; 32		48						0,97	
			35; 36		54						1,24	
			38; 40		58						1,75	
			42; 45		65						1,92	
400	134	108	32	17	48	108	20	14	16	44	1,11	
			35; 36		54						1,28	
			38; 40		58						1,62	
			42; 45		65						2,03	
			48; 50; 52		75						2,53	
630	150	120	38; 40	17	58	120	20	14	16	50	1,56	
			42; 45		65						2,13	
			48; 50; 52		75						3,21	
			55; 56		82						3,07	
			60; 63		92						4,67	
1000	165	135	45	17	65	120	20	14	16	50	1,95	
			48; 50; 52		75						2,71	
			55; 56		82						2,93	
			60; 63; 65		92						4,58	
			70; 71		95						4,55	
1600	185	150	52	17	75	150	25	15	20	60	2,52	
			55; 56		82						3,05	
			60; 63		92						4,70	
			65; 70;		95						4,64	
			71; 75		105						5,74	
2500	185	150	80; 85	17	120	172	25	15	18	65	8,88	
			60		90						4,62	
			63; 65		95						5,08	
			70; 71		105						5,98	
			75		110						5,34	
80	120	9,00										
85	125	9,41										
90; 95	135	11,93										

$M_{кр}$ Н·м	D_1 h14	D_2	d	d_1	d_2 h14	E	R	k	l_1 h14	l_2	P $\pm \frac{l_2}{2}$	Масса, кг, не более
			H7			$\pm \frac{l_2}{2}$						
4000	240	188	70; 71	25	105	196	30	0,12	20	24	90	6,18
			75		110							6,48
			80		120							9,22
			85		125							9,64
			90; 95		135							11,41
100; 110	148	18,69										
6300	290	230	85; 90	32	135	235	35	22	28	28	90	13,14
			95; 100		150							16,53
			110; 120		165							18,32
			125		175							19,62
			130		180							24,34

А.1.2 Полумуфты должны изготавливаться следующих исполнений:

1 — для длинных концов валов по ГОСТ 12080;

2 — для коротких концов валов по ГОСТ 12080.

Допускаются соединения полумуфт других видов с валами.

А.1.3 Материал — сталь 45 по ГОСТ 1050. Допускается изготавливать полумуфты из других материалов с механическими свойствами не хуже чем у стали 45.

А.1.4 Размеры шпоночных пазов и предельные отклонения — по ГОСТ 10748 и ГОСТ 23360.

А.1.5 Допуск симметричности шпоночного паза относительно оси полумуфты — в пределах двух полей допусков на ширину шпоночного паза.

А.1.6 Допуск параллельности плоскости симметрии шпоночного паза относительно оси полумуфты — в пределах половины поля допуска на ширину шпоночного паза.

А.1.7 Покртия полумуфт в зависимости от условий хранения и эксплуатации муфт — в соответствии с ГОСТ 9.301, ГОСТ 9.303 и ГОСТ 9.306.

А.1.8 Допускается сочетание полумуфт в разных исполнениях с различными диаметрами посадочных отверстий в пределах одного номинального крутящего момента.

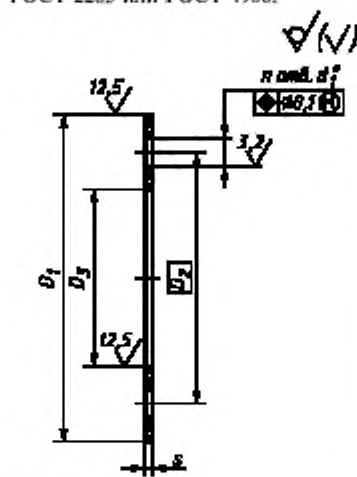
По заказу потребителя допускается уменьшать посадочное отверстие в одной из полумуфт до значения, установленного в таблицах А.1 и А.2 для других номинальных крутящих моментов.

А.2 Конструкция и размеры диска

А.2.1 Конструкция и размеры диска указаны на рисунке А.3 и в таблице А.3.

А.2.2 Материал диска — пружинная сталь по ГОСТ 2283 или коррозионно-стойкая сталь по ГОСТ 4985.

Допускается изготавливать диск из других сталей с механическими свойствами не хуже чем у стали по ГОСТ 2283 или ГОСТ 4986.



* Обработать в комплекте.

Рисунок А.3 — Диск

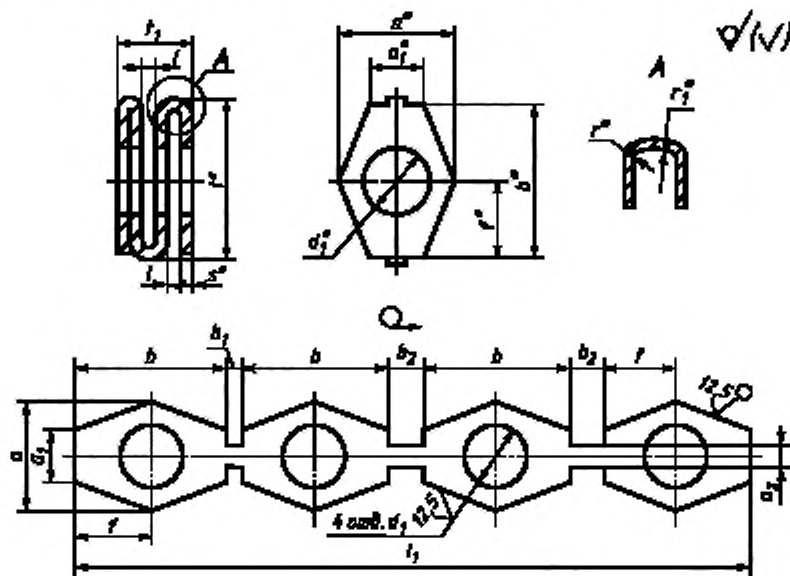
Таблица А.3

Размеры в миллиметрах

$M_{кр}$ Н·м	D_1 h14	D_2	D_3 H14	d_1	n	s	Масса, кг, не более	Комп- лект, шт.
40	75	55	35	9,5	4	0,30	0,007	16
63	85	65	45				0,009	
100	95	72	49	11,5			0,012	20
160	110	85	60				0,016	
250	125	95	65	13,5	6	0,35	0,020	20
400	140	108	76				0,028	
630	155	120	85	17,5			0,030	22
1000	170	135	100				0,035	
1600	190	150	110	21,5	0,40	0,080	26	
2500	220	167,5	126		0,45	0,090		
4000	250	188	126	25,5	0,50	0,110	30	
6300	295	230	165			32,5		0,163

А.3 Конструкция и размеры насадки

А.3.1 Конструкция и размеры насадки указаны на рисунке А.4 и в таблице А.4.



* Размеры для справок.

Допуск соосности отверстий $d_1 - 0,3$ мм

Рисунок А.4 — Насадка

Таблица А.4

Размеры в миллиметрах

$M_{кр}$, Н·м	a	a_1	a_2	b	b_1	b_2	d_1	e	f	l_1	s	r	l_2	r	r_1	Масса, кг, не более
	h14				h14			$+0,2$	$\pm \frac{t_2}{2}$	h14	h14	h14	$\pm 0,3$			
40	18	10	4	20	2	4,0	10	2,4	10,0	90	1,0	25	9,0	0,5	3	0,006
63				23												
100	22	12	5	25	3	6,5	14	3,0	11,5	112	1,2	31	11,0	1,0	4	0,012
160				30												30
250	26	15	6	32	4	8,0	18	3,5	17,5	144	1,4	40	12,6	1,5	5	0,023
400				35												7,5
630	30	20	10	40	5	10	22	4,0	20,0	180	2,0	45	14,5	1,5	5	0,027
1000				55												8,0
1600	32	25	10	55	5	12	26	5,0	27,5	244	2,5	62	18,0	1,5	5	0,084
2500				62												10
4000	45	25	10	65	5	14	33	7,5	32,5	293	2,5	72	25,0	1,5	8	0,140
6300				65												14

А.3.2 Материал насадки — прокат из стали Ст3сп по ГОСТ 380.

А.4 Конструкция и размеры промежуточной втулки

А.4.1 Конструкция и размеры промежуточной втулки указаны:

- для $M_{кр}$ от 40 до 100 Н·м — на рисунке А.5 и в таблице А.5;

- для $M_{кр}$ от 160 до 6300 Н·м — на рисунке А.6 и в таблице А.6.

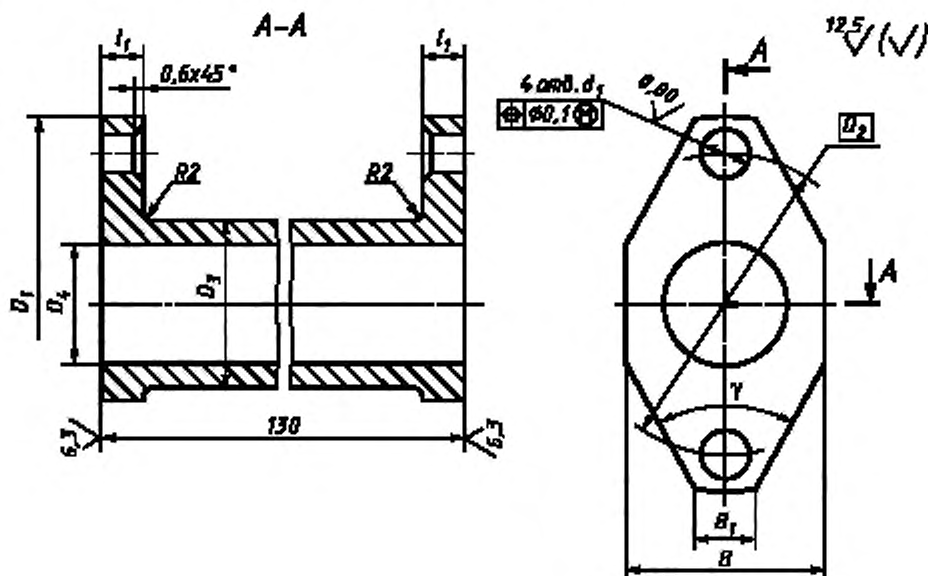


Рисунок А.5 — Втулка промежуточная

Таблица А.5

Размеры в миллиметрах

$M_{кр}$, Н·м	D_1 h14	D_2	D_3 h14	D_4 H14	d_1 H7	B	B_1	l_1 H14	γ $\pm 1^\circ$	Масса, кг, не более
						h14				
40	72	55	30	20	9	34	15	8	45°	0,73
63	82	65	36	25		44	16			0,63
100	95	72	42	30	11	48		9	60°	0,67

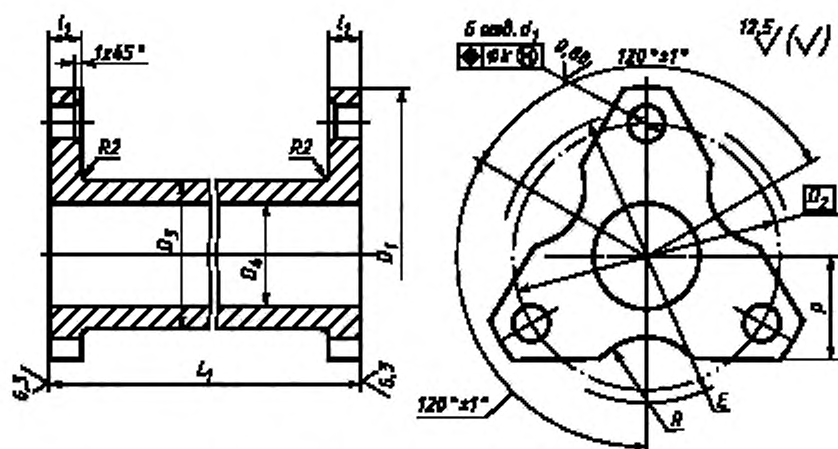


Рисунок А.6 — Втулка промежуточная

Таблица А.6

Размеры в миллиметрах

$M_{кр}$, Н·м	D_1 h14	D_2	D_3 h14	D_4 H14	d_1 H7	E	R	L_1 h14	λ	l_1 h14	P $\pm \frac{l_2}{2}$	Масса, кг, не более	
						$\pm \frac{l_2}{2}$							
160	105	85	45	35	11	100	20	170	0,10	10	35	0,77	
250	120	95	50	36	13	97	16				11	38	1,22
400	134	108	60	45		108							2,72
630	150	120	65	50	17	120	20	230	0,12	14			50
1000	165	135	78	60		135					4,34		
1600	185	150	95	70		150					6,36		
2500	210	167,5	120	90	21	172	25			15	65	11,85	
4000	240	188	135	100	25	196					30	74	13,12
6300	290	230	150	110	32	135					35	22	90

А.4.2 Материал промежуточной втулки — сталь 45 по ГОСТ 1050.

Допускается изготавливать промежуточную втулку из других материалов с механическими свойствами не хуже чем у стали 45.

А.5 Примеры условных обозначений полумуфты исполнения I, диаметром посадочного отверстия $d = 20$ мм, а также диска, насадки и промежуточной втулки для муфты, передающей номинальный крутящий момент $M_{кр} = 100$ Н·м, климатического исполнения У, категории 3:

Полумуфта 1-100-20-Е3 ГОСТ 26455—97

Диск 100-У3 ГОСТ 26455—97

Насадка 100-У3 ГОСТ 26455—97

Промежуточная втулка 100-У3 ГОСТ 26455—97

Ключевые слова: муфты дисковые полужесткие, параметры, конструкция, размеры

Редактор *В.П. Осурцов*
Технический редактор *О.Н. Власова*
Корректор *Р.А. Мештова*
Компьютерная верстка *Л.А. Круговой*

Изд. лиц. № 02354 от 14.07.2000. Сдано в набор 08.08.2001. Подписано в печать 21.09.2001. Усл. печ. л. 1,86.
Уч.-изд. л. 1,40. Тираж 563 экз. С 2054. Зак. 869.

ИПК Издательство стандартов, 107076, Москва, Колодезный пер., 14.
<http://www.standards.ru> e-mail: info@standards.ru

Набрано в Издательстве на ПЭВМ
Филиал ИПК Издательство стандартов — тип. "Московский печатник", 103062, Москва, Лялин пер., 6.
Плр № 080102