
МЕЖГОСУДАРСТВЕННЫЙ СОВЕТ ПО СТАНДАРТИЗАЦИИ, МЕТРОЛОГИИ И СЕРТИФИКАЦИИ
(МГС)
INTERSTATE COUNCIL FOR STANDARDIZATION, METROLOGY AND CERTIFICATION
(ISC)

МЕЖГОСУДАРСТВЕННЫЙ
СТАНДАРТ

ГОСТ
IEC 60335-2-81—
2017

**Бытовые и аналогичные электрические
приборы.
Безопасность**

Часть 2-81

**ЧАСТНЫЕ ТРЕБОВАНИЯ К ГРЕЛКАМ ДЛЯ НОГ
И КОВРИКАМ С ПОДОГРЕВОМ**

(IEC 60335-2-81:2015, IDT)

Издание официальное



Москва
Стандартинформ
2018

Предисловие

Цели, основные принципы и основной порядок проведения работ по межгосударственной стандартизации установлены в ГОСТ 1.0—2015 «Межгосударственная система стандартизации. Основные положения» и ГОСТ 1.2—2015 «Межгосударственная система стандартизации. Стандарты межгосударственные, правила и рекомендации по межгосударственной стандартизации. Правила разработки, принятия, обновления и отмены»

Сведения о стандарте

1 ПОДГОТОВЛЕН Обществом с ограниченной ответственностью «МП Сертификационная лаборатория бытовой электротехники ТЕСТБЭТ» (ООО «ТЕСТБЭТ») в рамках Технического комитета по стандартизации ТК 19 «Электрические приборы бытового назначения» на основе собственного перевода на русский язык англоязычной версии стандарта, указанного в пункте 5

2 ВНЕСЕН Федеральным агентством по техническому регулированию и метрологии

3 ПРИНЯТ Межгосударственным советом по стандартизации, метрологии и сертификации (протокол от 30 ноября 2017 г. № 52)

За принятие проголосовали:

Краткое наименование страны по МК (ИСО 3166) 004—97	Код страны по МК (ИСО 3166) 004—97	Сокращенное наименование национального органа по стандартизации
Армения	AM	Минэкономики Республики Армения
Беларусь	BY	Госстандарт Республики Беларусь
Киргизия	KG	Кыргызстандарт
Россия	RU	Росстандарт

4 Приказом Федерального агентства по техническому регулированию и метрологии от 19 сентября 2018 г. № 620-ст межгосударственный стандарт ГОСТ IEC 60335-2-81—2017 введен в действие в качестве национального стандарта Российской Федерации с 1 июля 2019 г.

5 Настоящий стандарт идентичен международному стандарту IEC 60335-2-81:2015 «Бытовые и аналогичные электрические приборы. Безопасность. Часть 2-81. Частные требования к грелкам для ног и коврикам с подогревом», издание 3.0 («Household and similar electrical appliances — Safety — Part 2-81: Particular requirements for foot warmers and heating mats». IDT).

Международный стандарт разработан Международной электротехнической комиссией (IEC).

Официальные экземпляры международного стандарта, на основе которого подготовлен настоящий межгосударственный стандарт, имеются в Федеральном агентстве по техническому регулированию и метрологии.

При применении настоящего стандарта рекомендуется использовать вместо ссылочных международных стандартов соответствующие им межгосударственные стандарты, сведения о которых приведены в дополнительном приложении ДА

6 ВЗАМЕН ГОСТ IEC 60335-2-81—2013

Информация об изменениях к настоящему стандарту публикуется в ежегодном информационном указателе «Национальные стандарты» (по состоянию на 1 января текущего года), а текст изменений и поправок — в ежемесячном информационном указателе «Национальные стандарты». В случае пересмотра (замены) или отмены настоящего стандарта соответствующее уведомление будет опубликовано в ежемесячном информационном указателе «Национальные стандарты». Соответствующая информация, уведомление и тексты размещаются также в информационной системе общего пользования — на официальном сайте Федерального агентства по техническому регулированию и метрологии в сети Интернет (www.gost.ru)

© Стандартиформ, оформление, 2018

В Российской Федерации настоящий стандарт не может быть полностью или частично воспроизведен, тиражирован и распространен в качестве официального издания без разрешения Федерального агентства по техническому регулированию и метрологии

Содержание

1 Область применения.....	1
2 Нормативные ссылки.....	1
3 Термины и определения.....	2
4 Общие требования.....	2
5 Общие условия испытаний.....	2
6 Классификация.....	2
7 Маркировка и инструкции.....	2
8 Защита от доступа к токоведущим частям.....	3
9 Пуск электромеханических приборов.....	3
10 Потребляемая мощность и ток.....	3
11 Нагрев.....	3
12 Свободен.....	4
13 Ток утечки и электрическая прочность при рабочей температуре.....	4
14 Динамические перегрузки по напряжению.....	4
15 Влагостойкость.....	4
16 Ток утечки и электрическая прочность.....	4
17 Защита от перегрузки трансформаторов и соединенных с ними цепей.....	4
18 Износостойкость.....	4
19 Ненормальная работа.....	4
20 Устойчивость и механические опасности.....	5
21 Механическая прочность.....	5
22 Конструкция.....	7
23 Внутренняя проводка.....	7
24 Компоненты.....	7
25 Присоединение к источнику питания и внешние гибкие шнуры.....	8
26 Зажимы для внешних проводов.....	8
27 Заземление.....	8
28 Винты и соединения.....	8
29 Воздушные зазоры, пути утечки и непрерывная изоляция.....	8
30 Теплостойкость и огнестойкость.....	8
31 Стойкость к коррозии.....	10
32 Радиация, токсичность и подобные опасности.....	10
Приложения.....	13
Приложение ДА (справочное) Сведения о соответствии ссылочных международных стандартов межгосударственным стандартам.....	14
Библиография.....	15

Введение

В соответствии с Соглашением по техническим барьерам в торговле Всемирной торговой организации (Соглашение по ТБТ ВТО) применение международных стандартов — это одно из важных условий, обеспечивающих устранение технических барьеров в торговле.

Применение международных стандартов осуществляется путем принятия международных стандартов в качестве региональных или национальных стандартов.

С целью обеспечения взаимопонимания национальных органов по стандартизации в части применения международного стандарта Международной электротехнической комиссии (IEC) подготовлен ГОСТ IEC 60335-2-81—2017 «Бытовые и аналогичные электрические приборы. Безопасность. Часть 2-81. Частные требования к грелкам для ног и коврикам с подогревом».

Настоящий стандарт относится к группе стандартов, регламентирующих требования безопасности бытовых и аналогичных электрических приборов, состоящей из части 1 (ГОСТ IEC 60335-1—2015 — общие требования безопасности приборов), а также частей, устанавливающих частные требования к конкретным видам приборов.

Настоящий стандарт применяют совместно с ГОСТ IEC 60335-1—2015.

Номера пунктов настоящего стандарта, которые дополняют разделы ГОСТ IEC 60335-1—2015, начинаются с цифры 101.

Требования к методам испытаний выделены курсивом.

Термины, применяемые в настоящем стандарте, выделены полужирным шрифтом.

Поправка к ГОСТ IEC 60335-2-81—2017 Бытовые и аналогичные электрические приборы. Безопасность. Часть 2-81. Частные требования к грелкам для ног и коврикам с подогревом

В каком месте	Напечатано	Должно быть		
Предисловие. Таблица согласования	—	Казахстан	KZ	Госстандарт Республики Казахстан

(ИУС № 4 2020 г.)

**Бытовые и аналогичные электрические приборы.
Безопасность****Часть 2-81****ЧАСТНЫЕ ТРЕБОВАНИЯ К ГРЕЛКАМ ДЛЯ НОГ И КОВРИКАМ С ПОДОГРЕВОМ**

Household and similar electrical appliances. Safety.
Part 2-81. Particular requirements for foot warmers and heating mats

Дата введения — 2019—07—01

1 Область применения

Этот раздел части 1 заменен следующим.

Настоящий стандарт устанавливает требования безопасности электрических **грелок для ног и ковриков с подогревом** для бытового и аналогичного назначений **номинальным напряжением** не более 250 В.

Приборы, не предназначенные для обычного бытового использования, но которые, тем не менее, могут быть источником опасности для людей, в частности приборы, предназначенные для использования в магазинах, мелкой промышленности и на фермах, входят в область применения настоящего стандарта.

Насколько это возможно, настоящий стандарт устанавливает основные виды опасностей приборов, с которыми люди сталкиваются внутри и вне дома. Стандарт не учитывает опасности, возникающие:

- при использовании приборов без надзора и инструкций людьми (включая детей) с физическими, нервными или психическими отклонениями или без специальных знаний и квалификации;
- при использовании приборов детьми для игр.

П р и м е ч а н и я

101 Следует обратить внимание на тот факт, что

- для приборов, предназначенных для использования в транспортных средствах или на борту судов или самолетов, могут быть необходимы дополнительные требования;
- во многих странах дополнительные требования определяются национальными органами здравоохранения, национальными органами, отвечающими за охрану труда и подобными органами.

102 Настоящий стандарт не применяют:

- к приборам, специально предназначенным для использования под медицинским наблюдением;
- электрическим одеялам и подушкам (IEC 60335-2-17);
- ковровым покрытиям с электрическим подогревом;
- электрическим нагревательным приборам для разведения и выращивания животных (IEC 60335-2-71).

2 Нормативные ссылки

Этот раздел части 1 применяют, за исключением следующего.

Дополнение

IEC 60320-1:2001¹⁾, Appliance couplers for household and similar general purposes — Part 1: General requirements (Соединители электроприборов бытового и аналогичного общего назначения. Часть 1. Общие требования)

¹⁾ Заменен на IEC 60320-1:2015.

IEC 60320-1:2001 с Изм.1:2007/AMD 1:2007¹⁾

ISO 2439:2008, Flexible cellular polymeric materials — Determination of hardness (indentation technique) [Материалы полимерные ячеистые эластичные. Определение твердости (метод вдавливания)]

3 Термины и определения

Этот раздел части 1 применяют, за исключением следующего.

3.1.9 Замена

нормальная работа (normal operation): Работа прибора в следующих условиях:

Грелки для ног не заполняют и располагают на горизонтальной поверхности.

Коврики с подогревом располагают на горизонтальной поверхности и накрывают листом пенополистирола, имеющего размеры приблизительно 300 × 150 × 50 мм.

Примечание 101 — Плотность пенополистирола составляет приблизительно $20 \text{ кг/м}^3 \pm 5 \text{ кг/м}^3$.

3.101 **грелка для ног** (foot warmer): Прибор, в который потребитель вставляет ноги, чтобы согреть их.

3.102 **обогревающий коврик** (heating mat): Прибор площадью не более 0,5 м², на котором потребитель располагает ноги, чтобы согреть их.

3.103 **нагревательный элемент с ПТК характеристиками** (heating element with PTC characteristics):

Нагревательный элемент прибора, состоящий из пары проводников, разделенных проводящим материалом с быстрым нелинейным увеличением сопротивления при прохождении температуры через определенный диапазон.

4 Общие требования

Этот раздел части 1 применяют.

5 Общие условия испытаний

Этот раздел части 1 применяют, за исключением следующего.

5.2 Дополнение

Требуется нагревательный элемент или внутренняя проводка длиной 15 м для испытаний по 21.102.

Требуется двенадцать образцов материала оболочки грелок для ног, размерами 200 × 100 мм каждый, для испытания по 30.101.

5.3 Дополнение

Моющиеся приборы стирают дважды в соответствии с инструкциями до начала испытания.

Испытания по разделам 13, 15 и 16 не проводят на приборах класса III с номинальным напряжением, не превышающим 24 В, или конструкциях класса III с рабочим напряжением, не превышающим 24 В.

5.5 Дополнение

Если прибор поставляют со съёмным чехлом, испытания проводят с или без этого чехла, в зависимости от того, что наиболее неблагоприятно.

6 Классификация

Этот раздел части 1 применяют, за исключением следующего.

6.1 Изменение

Приборы должны быть класса II или класса III защиты от поражения электрическим током.

7 Маркировка и инструкции

Этот раздел части 1 применяют, за исключением следующего.

7.1 Дополнение

Моющиеся приборы должны иметь маркировку символом ISO 7000-3114 (2012-04) и символом ISO 7000-3124 (2012-04).

¹⁾ Заменен на IEC 60320-1:2015.

7.6 Дополнение



[символ ISO 7000-3114 (2012-04)]: Не подвергать химической чистке



[символ ISO 7000-3124 (2012-04)]: Не отбеливать

7.12 Дополнение

Инструкции должны включать информацию следующего содержания:

- прибор не должен использоваться, если имеются следы повреждения;
- прибор не должен использоваться для обогрева животных;
- подробные сведения, относящиеся к стирке или чистке.

Инструкции для **грелок для ног** должны указывать, что уличная обувь должна быть снята перед использованием.

Инструкции для **ковриков с подогревом** должны указывать, что прибор должен быть отремонтирован или заменен, если покрытие повреждено. Они должны объяснять, как такой износ может быть обнаружен.

Инструкции для **грелок для ног**, предназначенных для использования без питания после предварительного нагрева, и имеющих приборный ввод, должны указывать, что приборный ввод должен быть отсоединен от сети питания после предварительного нагрева.

Если используют символы ISO 7000-3114 (2012-04) и ISO 7000-3124 (2012-04), то их значения должны быть объяснены.

8 Защита от доступа к токоведущим частям

Этот раздел части 1 применяют.

9 Пуск электромеханических приборов

Этот раздел части 1 не применяют.

10 Потребляемая мощность и ток

Этот раздел части 1 применяют, за исключением следующего.

10.101 Потребляемая мощность приборов с **нагревательными элементами с ПТК характеристиками** должна значительно уменьшаться с увеличением температуры.

Соответствие проверяют следующим испытанием.

*На прибор подают **номинальное напряжение**, и он работает в условиях **нормальной работы**. Потребляемая мощность должна уменьшиться как минимум на 50 % значения в установившемся режиме работы, управляющие устройства, срабатывающие при этом, должны быть замкнуты накоротко.*

11 Нагрев

Этот раздел части 1 применяют, за исключением следующего.

11.2 Изменение

Приборы располагают как можно ближе к одной стенке испытательного угла и на удалении от другой стенки.

11.3 Дополнение

Термопары, прикрепленные к небольшому черному диску, используют для измерения превышения температуры поверхности прибора.

11.7 Замена

Приборы работают до достижения установившегося состояния.

11.8 Изменение

Если поливинилхлорид используют в качестве изоляции нагревательных элементов, превышение температуры изоляции не должно быть более 80 К.

Дополнение

Превышение температуры поверхностей, которые могут находиться в контакте с ногами потребителя, не должно быть более 40 К.

12 Свободен

13 Ток утечки и электрическая прочность при рабочей температуре

Этот раздел части 1 применяют, за исключением следующего.

13.2 Изменение

При испытании внешней поверхности ковриков с подогревом размеры металлической фольги равны 300 × 150 мм.

Примечание 101 — Если коврик с подогревом двусторонний, поверхности испытывают поочередно.

Дополнение

Грелки для ног также испытывают с внутренней поверхностью, полностью покрытой металлической фольгой.

14 Динамические перегрузки по напряжению

Этот раздел части 1 применяют.

15 Влагостойкость

Этот раздел части 1 применяют, за исключением следующего.

15.1.1 Дополнение

Приборы испытывают по 14.2.1 IEC 60529. Однако приборные соединители, выключатели и управляющие устройства в гибком шнуре не испытывают.

16 Ток утечки и электрическая прочность

Этот раздел части 1 применяют, за исключением следующего.

16.2 Изменение

При испытании внешней поверхности ковриков с подогревом размеры металлической фольги равны 300 × 150 мм.

Примечание 101 — Если коврик с подогревом двусторонний, поверхности испытывают поочередно.

Дополнение

Грелки для ног также испытывают с внутренней поверхностью, полностью покрытой металлической фольгой.

17 Защита от перегрузки трансформаторов и соединенных с ними цепей

Этот раздел части 1 применяют.

18 Износостойкость

Этот раздел части 1 не применяют.

19 Ненормальная работа

Этот раздел части 1 применяют, за исключением следующего.

19.2 Дополнение

Прибор накрывают частично или полностью, в зависимости от того, что наиболее неблагоприятно, листом полиэфиром с открытыми порами, толщиной приблизительно 36 мм и следующими свойствами:

- количество пор — 18_0^{+2} на см;

- удельный вес — $30 \text{ кг/м}^3 + {}_0^{+10} \%$;

- твердость — от 120 Н до 170 Н при 40 % сдавливании, измеренная в соответствии с ISO 2439.

Если грелка для ног имеет гибкую часть, которая закрывает ноги потребителя, эту часть подгибают вблизи места для ног перед накрыванием.

Доску из многослойной фанеры размерами приблизительно 500×500×20 мм, помещают поверх листа полиэфиром, накрывающего грелки для ног.

19.4 Изменение

Коврики с подогревом испытывают, не накрывая листом полиэфиром.

19.1 Дополнение

Превышение температуры изоляции нагревательных элементов не должно быть более 145 К.

20 Устойчивость и механические опасности

Этот раздел части 1 применяют.

21 Механическая прочность

Этот раздел части 1 применяют, за исключением следующего.

21.1 Дополнение

Грелки для ног испытывают также по 21.101.

21.2 Дополнение

Это требование не применяют к тканям и подобным материалам оболочки.

21.101 Доску из многослойной фанеры, размером приблизительно 300×150×20 мм с закругленными краями, располагают в отделении для ног грелки для ног, как показано на рисунке 101. Груз 30 кг располагают на доске, которая свободно падает с высоты 200 мм над основанием, так, чтобы отделение для ног согнулось, и прибор был сжат между доской и опорной поверхностью. Общая масса доски, ее подвижной опоры и груза составляет 30 кг. Если грелка для ног не имеет отделения для ног, доска падает на внешнюю поверхность.

Испытание проводят 1000 раз со скоростью шесть раз в минуту.

Испытание не должно привести:

- к повреждению оболочки или смещению нагревательных элементов до такой степени, что будет нарушено соответствие требованиям стандарта;

- размыканию нагревательных элементов или управляющих устройств;

- поломке более 10 % жил внутренней проводки;

- повреждению конструктивных швов или разрыву клеевых или сварных соединений до такой степени, что будет нарушено соответствие требованиям стандарта.

Примечание — Примером повреждения оболочки, который может нарушить соответствие требованиям стандарта, является разрыв оболочки. Мелкие отверстия в тканях, которые не являются частью электрической изоляции или не обеспечивают защиту от влаги, игнорируют.

21.102 Изоляция **нагревательных элементов** и внутренней проводки должна сохранять достаточную гибкость и изолирующие свойства в течение срока службы прибора.

Соответствие проверяют испытаниями по 21.102.1 и испытаниями по 21.102.2 и 21.102.3, когда на изоляции:

- превышение температуры больше 50 К при испытании по разделу 11,

или

- превышение температуры больше 110 К при испытании по разделу 19.

Испытания проводят на отдельных образцах **нагревательного элемента** или внутренней проводки.

Для испытания по 21.102.1 требуется один образец длиной приблизительно 4 м. Для испытаний по 21.102.2 требуется не менее 12 образцов, каждый длиной 300 мм. Для испытания по 21.102.3, требуется 12 образцов, каждый длиной 300 мм.

21.102.1 Образец нагревательного элемента или внутренней проводки прикрепляют к устройству, изображенному на рисунке 102. Это устройство включает тележку с двумя шкивами, на которых имеются желобки радиусом 4 мм, а диаметр в основании желобка 25 мм. Шкивы устанавливают так, чтобы образец располагался горизонтально между ними.

Примечание 1 — Для образцов некруглого поперечного сечения форму желобка шкива изменяют соответственно.

Образец натягивают над шкивами, каждый конец нагружают массой 0,25 кг. Если необходимо, массу на каждом конце увеличивают с шагом в 0,1 кг для того, чтобы провода, выходящие из шкивов, располагались параллельно друг другу. Зажимы располагают так, чтобы вытягивание создавалось грузом в направлении, противоположном движению тележки.

Тележка движется на расстояние 1 м с постоянной скоростью приблизительно 0,33 м/с в течение 25000 циклов.

Примечание 2 — Цикл состоит из двух движений, по одному в каждом направлении.

Образец не должен разорваться в ходе испытания.

Примечание 3 — Контрольный ток до 50 мА может быть пропущен через образец при испытании.

Для нагревательных элементов с ПТК характеристиками потребляемую мощность измеряют до и после испытания. Измерение проводят с нагревательным элементом, подвешенным вертикально на открытом воздухе и включенном на номинальное напряжение прибора. Оба измерения проводят при одинаковой температуре окружающей среды и после стабилизации потребляемой мощности. Потребляемая мощность не должна возрастать во время испытания.

Затем образец погружают в воду, содержащую приблизительно 1 % NaCl. Напряжение постоянного тока приблизительно 500 В прикладывают между проводником и соляным раствором.

Сопrotивление изоляции измеряют через 1 мин после погружения, оно должно быть не менее 1 МОм.

21.102.2 Из 12 образцов нагревательного элемента или внутренней проводки вынимают проводники. Если это невозможно, изоляцию разрезают в продольном направлении, проводник удаляют, и дают изоляции закрыться.

Шесть образцов кондиционируют, подвесив вертикально так, чтобы они свободно висели в термощкафу при температуре $(125 \pm 2)^\circ\text{C}$ в течение 336 ч. Образцы извлекают из шкафа, дают им остыть при комнатной температуре. После стабилизации материала, измеряют длину образцов, она должна быть не менее 90 % от первоначальной длины.

Примечание — Считается, что ПВХ материал стабилизируется через 16 ч после извлечения из шкафа.

Термощкаф должен иметь принудительную циркуляцию воздуха для того, чтобы обеспечить отсутствие градиента температуры по длине образцов.

12 образцов поочередно помещают в разрывную машину для испытания на растяжение так, чтобы длина между зажимами составляла не менее 50 мм. Машину приводят в действие с постоянной скоростью (500 ± 50) мм/мин. Определяют усилие и удлинение в момент разрыва.

Результаты, полученные на образцах, которые порвались при усилии, отличном от среднего значения более чем на 10 %, и от образцов, которые порвались в пределах расстояния в 15 мм от зажима, игнорируют. Дополнительные образцы испытывают для того, чтобы получить 12 действительных результатов.

Растяжение любого из некондиционированных образцов не должно быть меньше 100 %, и предел их прочности не должен быть меньше 8,75 МПа.

Среднее значение предела прочности и удлинения, и предела прочности кондиционированных образцов не должно быть меньше 75 % от среднего значения, определенного для некондиционированных образцов.

21.102.3 Изоляцию длиной 10 мм удаляют с каждого конца 12 образцов нагревательного элемента или внутренней проводки.

Шесть образцов наматывают в плотную спираль из шести витков на металлический шпindel, имеющий диаметр, приблизительно равный внешнему диаметру образцов. Вместе с оставшимися шестью образцами их помещают в термощкаф с температурой $(125 \pm 2)^\circ\text{C}$ на 336 ч. Образцы извлекают из шкафа, дают им остыть при комнатной температуре.

После стабилизации материала другие шесть образцов также наматывают на шпindelь тем же образом.

Примечание — Считается, что ПВХ материал стабилизируется через 16 ч после извлечения из шкафа.

Термошкаф должен иметь принудительную циркуляцию воздуха для того, чтобы обеспечить отсутствие градиента температуры по длине образцов.

После этого шпindelь погружают на 1 ч в воду, содержащую приблизительно 1 % NaCl. Затем к образцам прикладывают испытательное напряжение 1000 В для **приборов класса II** и 500 В для **приборов класса III**. Напряжение прикладывают в течение 1 мин между проводниками и раствором, при этом не должно произойти пробоя.

Образцы разматывают со шпинделя и осмотр должен показать, что видимые трещины отсутствуют.

21.103 **Нагревательные элементы с ПТК характеристиками** должны быть устойчивы к разрушению. Соответствие проверяют следующим испытанием.

Гибкую часть раскладывают полностью на куске многослойной фанеры толщиной 20 мм и подключают к питанию, как указано в 11.4. При достижении установившегося состояния измеряют температуру **нагревательного элемента**. Блок с размерами 100×300 мм и массой 80 кг накладывают в течение 5 мин на поверхность в самом неблагоприятном месте. После удаления блока, прибор снова работает до установившегося состояния, при этом измеряют температуру **нагревательного элемента**. Температура **нагревательного элемента** в месте, где был приложен блок, не должна увеличиться более чем на 10 К.

Примечания

1 Края блока, контактирующие с гибкой частью, закругляют.

2 Самое неблагоприятное место для наложения блока находится обычно на петле элемента.

22 Конструкция

Этот раздел части 1 применяют, за исключением следующего.

22.101 Приборы должны быть сконструированы так, чтобы нагревательные элементы и внутренняя проводка удерживались в предназначенном для них положении. Части **нагревательного элемента** не должны пересекаться.

Пересечения внутренней проводки должны исключаться, насколько это возможно. Если этого невозможно исключить, проводка должна быть закреплена так, чтобы предотвратить любое относительное перемещение.

Соответствие проверяют осмотром.

22.102 Не должно быть значительного изменения в положении **нагревательных элементов**, если швы, удерживающие их на месте, повреждены.

Соответствие проверяют осмотром после разрыва нити в самом неблагоприятном месте.

22.103 Изоляция нагревательных элементов и внутренней проводки, за исключением **приборов класса III**, должна составлять единое целое с проводником.

Соответствие проверяют осмотром.

22.104 **Обогревающие коврики** должны быть сконструированы так, чтобы изоляция нагревательного элемента и внутренней проводки были ясно различима.

Соответствие проверяют осмотром после удаления других материалов, таких как ковровое покрытие. Цвета изоляции должны отличаться от цветов других материалов.

22.105 Приборный ввод в **грелках для ног** должен быть расположен так, чтобы соединитель не находился в контакте с полом.

Соответствие проверяют осмотром.

23 Внутренняя проводка

Этот раздел части 1 применяют.

24 Компоненты

Этот раздел части 1 применяют, за исключением следующего.

24.1.3 Изменение

Выключатели испытывают в течение 6000 циклов работы.

24.1.4 Изменение

Терморегуляторы работают в течение 100000 циклов работы, **термовыключатели с самовозвратом** работают в течение 10000 циклов работы.

24.1.5 Дополнение

Все части IEC 60320-1 применяют за исключением тех, в которых есть ссылки на соединители из стандартных таблиц IEC 60320-1.

24.2 Изменение

Приборы могут иметь выключатели и **управляющие устройства** в гибких шнурах.

25 Присоединение к источнику питания и внешние гибкие шнуры

Этот раздел части 1 применяют, за исключением следующего.

25.5 Дополнение

Крепление типа Z допускается.

25.15 Изменение

Вытягивающее усилие увеличивают до 60 Н.

26 Зажимы для внешних проводов

Этот раздел части 1 применяют.

27 Заземление

Этот раздел части 1 применяют.

28 Винты и соединения

Этот раздел части 1 применяют.

29 Воздушные зазоры, пути утечки и непрерывная изоляция

Этот раздел части 1 применяют, за исключением следующего.

29.1.3 Дополнение

Воздушный зазор между лицевой поверхностью и втулками контактов приборных соединителей, используемых для подключения гибкой части, должен быть не менее 3,5 мм.

29.2 Дополнение

Микросреда соответствует степени загрязнения 3, если изоляция не закрыта или расположена так, что ее загрязнение при нормальной эксплуатации прибора маловероятно.

29.3 Дополнение

Требование не применяют к части, содержащей нагревательные элементы.

30 Теплостойкость и огнестойкость

Этот раздел части 1 применяют, за исключением следующего.

30.1 Дополнение

Испытание не применяют к оболочкам, которые вероятно сгибаются при нормальной эксплуатации.

Изменение

Части из эластичной пластмассы испытывают давлением по 24.1.3 IEC 60320-1:2001 вместо испытания давлением шарика по IEC 60695-10-2.

Примечание 101 — Примером части из эластичной пластмассы является соединительный блок.

30.2 Изменение

Испытание не проводят на тканях и аналогичных материалах, формирующих оболочку **грелок для ног**.

30.2.2 Не применяют.

30.2.3.2 Дополнение

Испытание изолятым пламенем не проводят на текстильных материалах.

30.101 Ткани и аналогичные материалы, формирующие оболочку **грелок для ног**, должны быть достаточно устойчивы к воспламенению.

Соответствие проверяют испытанием на искровое воспламенение, которое проводят на шести образцах материала. Каждый образец имеет размеры приблизительно 200×100 мм. Части **нагревательного элемента** и отделки удаляют с образцов.

Испытательное приспособление, изображенное на рисунке 103, состоит из двух латунных электродов диаметром 3 мм, которые опираются на латунные стойки, смонтированные на опорной плите из изоляционного материала так, чтобы их оси были расположены на одной линии. Опорная плита также опирается на платформу из изолирующего материала, имеющую размеры 100×100 мм, и расположенную посередине между латунными стойками. Должны быть сделаны приспособления для регулировки высоты платформы.

Один из электродов закрепляют, в то время как другой электрод может двигаться, что позволяет вставить образец. Конец закрепленного электрода имеет угол 45° . Электрод располагают так, чтобы точка, наиболее удаленная от латунной стойки, находилась сверху и на расстоянии приблизительно 3 мм от центра платформы. Подвижный электрод имеет плоский конец.

Нижняя часть щита, состоящего из двух частей твердого дерева, изображенного как деталь А на рисунке 103, расположена на регулируемой платформе в указанном положении.

Испытательное приспособление, включающее верхнюю часть щита, как изображенное как деталь В на рисунке 103, помещают в термошкаф, имеющий дверцу со смотровым окном, циркуляция воздуха в котором обеспечивается естественной конвекцией. Электроды присоединяют последовательно с регулируемым неиндуктивным резистором к источнику питания с синусоидальным напряжением на выходе 10 кВ и такой характеристикой, что это напряжение на выходе не снижается более чем на 100 В при протекании тока 1 мА.

Температуру термошкафа повышают до $(65 \pm 2)^\circ\text{C}$. Затем электроды замыкают накоротко, и резистор регулируют так, чтобы протекал ток 1 мА. После этого питание отключают, и образец помещают в шкаф на 3 ч.

Не извлекая приспособление из термошкафа, подвижный электрод отодвигают, и один образец натягивают на закрепленный электрод так, чтобы электрод располагался по центру в пространстве, которое обычно занимает **нагревательный элемент**. Образец располагают так, чтобы его конец находился приблизительно на одном уровне с краем регулируемой платформы. После этого подвижный электрод вставляют в другой конец пространства для элемента и закрепляют так, чтобы расстояние между электродами составляло $(6,0 \pm 0,1)$ мм. Образец выравнивают и верхнюю часть щита помещают на свое место. Дверцу термошкафа после этого закрывают дополнительно на 5 мин для стабилизации температуры.

Включают питание и дают искрам проходить между электродами в течение 2 мин. Если образец воспламеняется, фиксируют время от момента возгорания до того момента, когда пламя достигнет внутреннего края щита, воспламенение волокон поверхности длительностью менее 3 с игнорируют. Если образец не воспламеняется, фиксируют время, равное 120 с.

Затем образец вынимают и переставляют другой стороной вверх между электродами, таким образом, чтобы противоположный конец был подвергнут испытанию.

Испытание повторяют на других пяти образцах.

Если какое-либо зафиксированное время менее 30 с, испытание полностью повторяют на втором комплекте из шести образцов. В этом случае, ни один из образцов не должен иметь зафиксированное время менее 30 с.

Вычисляют среднее от 12 зафиксированных значений, оно не должно быть менее 80 с. Все значения, отличающиеся более чем на 30 с от среднего значения, игнорируют, и, если необходимо, вычисляют среднее от оставшихся значений.

30.102 Изоляция **нагревательных элементов** и внутренней проводки должна быть устойчива к нагреву и возгоранию.

Соответствие проверяют следующим испытанием.

Образец **нагревательного элемента** или внутренней проводки не менее 150 мм в длину располагают на решетке, наклоненной на 45° . Решетка изготовлена из параллельных прутков диаметром 0,6 мм и разнесенных на 20 мм друг от друга. Образец располагают перпендикулярно

горизонтальным пруткам и по центру между другими прутками. Вторую решетку с теми же размерами помещают сверху образца так, чтобы ее горизонтальные прутки были смещены на 10 мм от горизонтальных прутков первой решетки. Прутки обеих решеток, которые расположены параллельно образцу, должны совпадать друг с другом.

Решетка монтируется в центре трехстороннего металлического экрана в месте, где практически нет тяги воздуха. Размеры экрана прямоугольной формы с открытой передней частью и закрытым верхом равны приблизительно 900 мм в высоту, 450 мм в ширину и 300 мм в глубину.

Игольчатое пламя по IEC 60695-11-5 прикладывают к образцу и поддерживают до тех пор, пока изоляция не прекратит гореть.

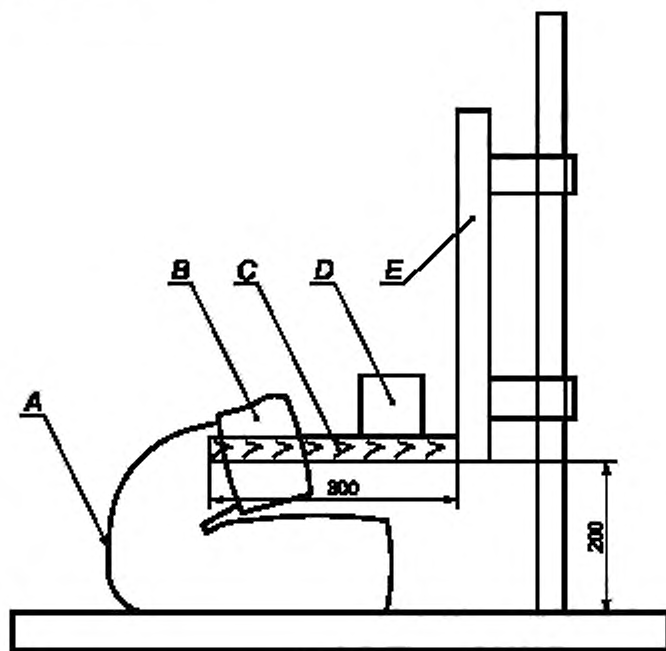
Длина поврежденного огнем образца, измеренная от точки приложения пламени, не должна превышать 65 мм.

31 Стойкость к коррозии

Этот раздел части 1 применяют.

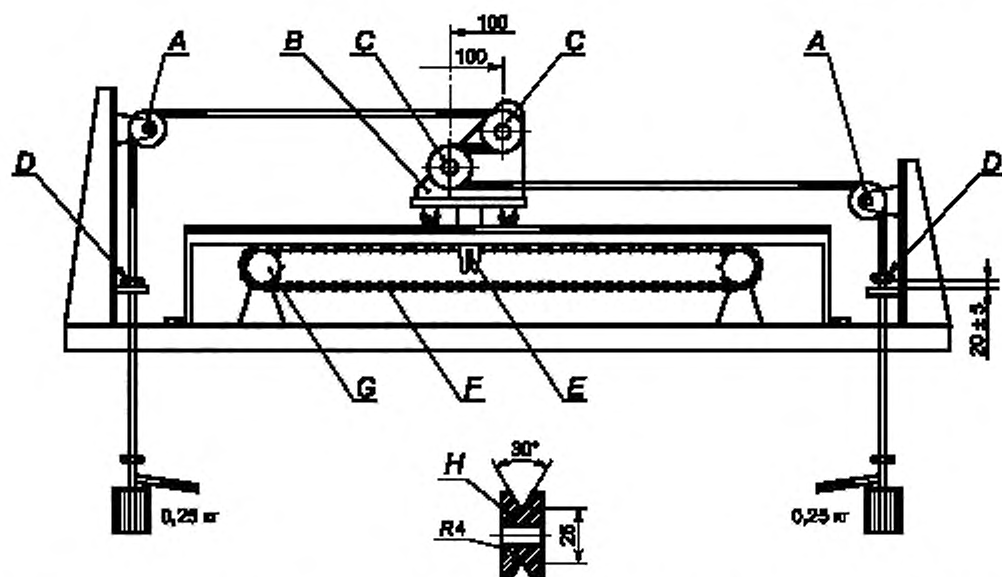
32 Радиация, токсичность и подобные опасности

Этот раздел части 1 применяют.



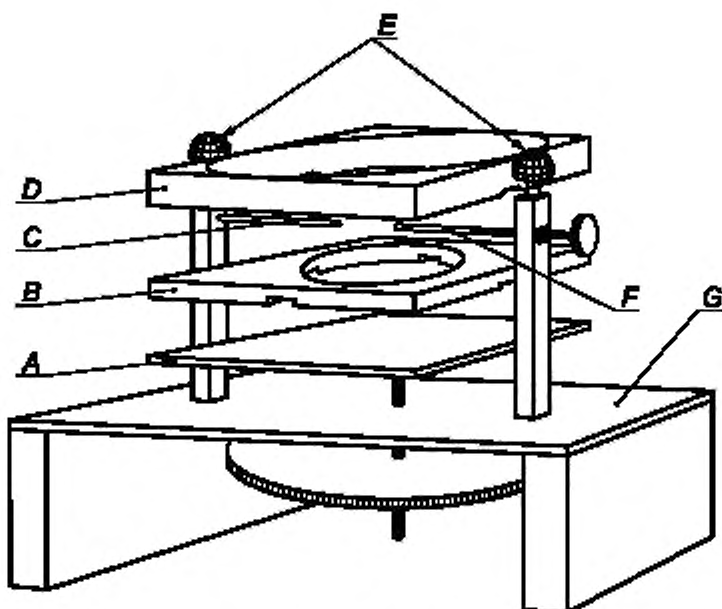
A — грелка для ног, B — отделение для ног; C — доска из фанеры, ширина 150 мм; D — груз. E — подвижная опора

Рисунок 101 — Оборудование для испытания на изгиб для грелок для ног



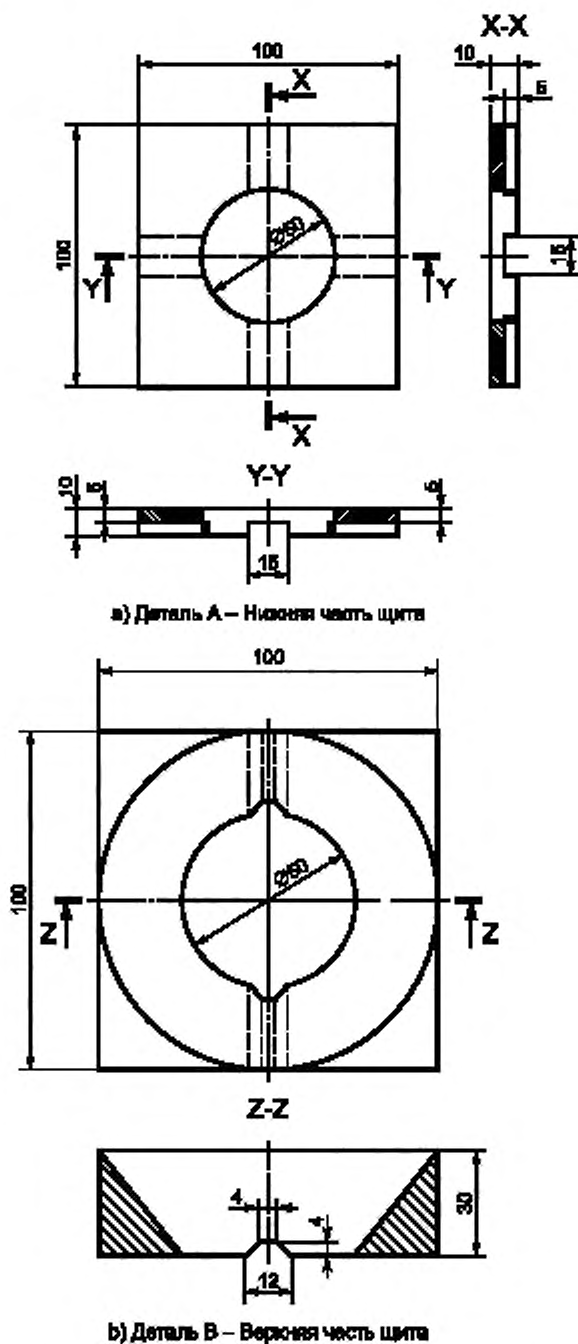
A — шкив диаметром > 50 мм, *B* — тележка, *C* — шкив с желобком, *D* — удерживающий зажим, *E* — сцепляющий штырь, *F* — цепь с шагом 12,7 мм; *G* — целное колесо с 20 зубцами диаметром начальной окружности 88,9 мм *H* — подробно о шкиве *C*

Рисунок 102 — Оборудование для изгибания нагревательных элементов и внутренней проводки



A — регулируемая платформа, *B* — нижняя часть щита (см. деталь *A* на рисунке 104); *C* — неподвижный электрод, *D* — верхняя часть щита (см. деталь *B* на рисунке 104); *E* — зажимы; *F* — подвижный электрод; *G* — основная плита

Рисунок 103 — Оборудование для испытания на искровое воспламенение



Примечание — Масса верхней части щита равна приблизительно 100 г, достигается изменением толщины.

Рисунок 104 — Детали щита

Приложения

Приложения части 1 применяют.

Приложение ДА
(справочное)

**Сведения о соответствии ссылочных международных стандартов
межгосударственным стандартам**

Таблица ДА.1

Обозначение ссылочного международного стандарта	Степень соответствия	Обозначение и наименование соответствующего межгосударственного стандарта
IEC 60320-1:2001	NEQ	ГОСТ 30851.1—2002 «Соединители электрические бытового и аналогичного назначения. Часть 1. Общие требования и методы испытаний»
ISO 2439	NEQ	ГОСТ ИСО 2439—93 «Материалы полимерные эластичные ячеистые. Определение твердости при вдавлении»
<p>П р и м е ч а н и е — В настоящей таблице использовано следующее условное обозначение степени соответствия стандартов: - NEQ — неэквивалентные стандарты.</p>		

Библиография

Библиографию части 1 применяют за исключением следующего.

Дополнение

- [1] IEC 60335-2-17 Household and similar electrical appliances — Safety — Part 2-17: Particular requirements for blankets, pads, clothing and similar flexible heating appliances (Приборы электрические бытового и аналогичного назначения. Безопасность. Часть 2-17. Частные требования к одеялам, подушкам и подобным гибким обогревательным приборам)
- [2] IEC 60335-2-71 Household and similar electrical appliances — Safety — Part 2-71: Particular requirements for electrical heating appliances for breeding and rearing animals (Приборы электрические бытового и аналогичного назначения. Безопасность. Часть 2-71. Частные требования к электронагревательным приборам для разведения и выращивания животных)

УДК 662.917-65:006.354

МКС 13.120

E75

IDT

97.100.10

Ключевые слова: коврик с подогревом, грелки для ног, требования безопасности, методы испытаний

БЗ 10—2017/126

Редактор *Е.А. Моисеева*
Технический редактор *В.Н. Прусакова*
Корректор *С.И. Фурсова*
Компьютерная верстка *Е.О. Асташина*

Сдано в набор 20.09.2018. Подписано в печать 08.10.2018. Формат 60×84^{1/8}. Гарнитура Ариал.
Усл. печ. л. 2,79. Уч.-изд. л. 2,52.

Подготовлено на основе электронной версии, предоставленной разработчиком стандарта

Создано в единичном исполнении ФГУП «СТАНДАРТИНФОРМ» для комплектования Федерального информационного фонда стандартов, 117418 Москва, Нахимовский пр-т, д. 31, к. 2.
www.gostinfo.ru info@gostinfo.ru

Поправка к ГОСТ IEC 60335-2-81—2017 Бытовые и аналогичные электрические приборы. Безопасность. Часть 2-81. Частные требования к грелкам для ног и коврикам с подогревом

В каком месте	Напечатано	Должно быть		
Предисловие. Таблица согласования	—	Казахстан	KZ	Госстандарт Республики Казахстан

(ИУС № 4 2020 г.)