

---

ФЕДЕРАЛЬНОЕ АГЕНТСТВО  
ПО ТЕХНИЧЕСКОМУ РЕГУЛИРОВАНИЮ И МЕТРОЛОГИИ

---



НАЦИОНАЛЬНЫЙ  
СТАНДАРТ  
РОССИЙСКОЙ  
ФЕДЕРАЦИИ

ГОСТ Р  
55647—  
2018

---

**ПРОВОДА КОНТАКТНЫЕ  
ИЗ МЕДИ И ЕЕ СПЛАВОВ  
ДЛЯ ЭЛЕКТРИФИЦИРОВАННЫХ  
ЖЕЛЕЗНЫХ ДОРОГ**

**Технические условия**

Издание официальное



Москва  
Стандартинформ  
2018

## Предисловие

1 РАЗРАБОТАН Акционерным обществом «Научно-исследовательский институт железнодорожного транспорта» (АО «ВНИИЖТ»)

2 ВНЕСЕН Техническим комитетом по стандартизации ТК 45 «Железнодорожный транспорт»

3 УТВЕРЖДЕН Приказом Федерального агентства по техническому регулированию и метрологии от 12 октября 2018 г. № 757-ст

4 ВЗАМЕН ГОСТ Р 55647—2013

Федеральное агентство по техническому регулированию и метрологии не несет ответственности за патентную чистоту настоящего стандарта. Патентообладатель может заявить о своих правах и направить в Федеральное агентство по техническому регулированию и метрологии аргументированное предложение о внесении в настоящий стандарт поправки для указания информации о наличии в стандарте объектов патентного права и патентообладателя

*Правила применения настоящего стандарта установлены в статье 26 Федерального закона от 29 июня 2015 г. № 162-ФЗ «О стандартизации в Российской Федерации». Информация об изменениях к настоящему стандарту публикуется в ежегодном (по состоянию на 1 января текущего года) информационном указателе «Национальные стандарты», а официальный текст изменений и поправок — в ежемесячном информационном указателе «Национальные стандарты». В случае пересмотра (замены) или отмены настоящего стандарта соответствующее уведомление будет опубликовано в ежемесячном информационном указателе «Национальные стандарты». Соответствующая информация, уведомление и тексты размещаются также в информационной системе общего пользования — на официальном сайте Федерального агентства по техническому регулированию и метрологии в сети Интернет ([www.gost.ru](http://www.gost.ru))*

© Стандартинформ, оформление, 2018

Настоящий стандарт не может быть полностью или частично воспроизведен, тиражирован и распространен в качестве официального издания без разрешения Федерального агентства по техническому регулированию и метрологии

**Содержание**

1 Область применения.....	1
2 Нормативные ссылки.....	1
3 Термины и определения.....	2
4 Типы проводов.....	3
5 Технические требования.....	4
6 Правила приемки.....	8
7 Методы испытаний.....	10
8 Транспортирование и хранение.....	15
9 Указания по эксплуатации.....	15
10 Гарантии изготовителя.....	16
Библиография.....	17

**ПРОВОДА КОНТАКТНЫЕ ИЗ МЕДИ И ЕЕ СПЛАВОВ  
ДЛЯ ЭЛЕКТРИФИЦИРОВАННЫХ ЖЕЛЕЗНЫХ ДОРОГ****Технические условия**

Copper and copper alloy trolley wires for electric railways. Specifications

Дата введения — 2019—03—01

**1 Область применения**

Настоящий стандарт распространяется на контактные провода из меди и ее сплавов (далее — провода), предназначенные для контактной сети электрифицированных железных дорог.

**2 Нормативные ссылки**

В настоящем стандарте использованы нормативные ссылки на следующие стандарты:

- ГОСТ 15.309 Системы разработки и постановки продукции на производство. Испытания и приемка выпускаемой продукции. Основные положения
- ГОСТ 27.002 Надежность в технике. Термины и определения
- ГОСТ 166 Штангенциркули. Технические условия
- ГОСТ 546 Катоды медные. Технические условия
- ГОСТ 859 Медь. Марки
- ГОСТ 1545 Проволока. Метод испытаний на скручивание
- ГОСТ 1579 (ИСО 7801—84) Проволока. Метод испытаний на перегиб
- ГОСТ 1953.1 Бронзы оловянные. Методы определения меди
- ГОСТ 1953.2 Бронзы оловянные. Методы определения свинца
- ГОСТ 1953.3 Бронзы оловянные. Методы определения олова
- ГОСТ 1953.4 Бронзы оловянные. Методы определения фосфора
- ГОСТ 1953.5 Бронзы оловянные. Методы определения никеля
- ГОСТ 1953.6 Бронзы оловянные. Методы определения цинка
- ГОСТ 1953.7 Бронзы оловянные. Методы определения железа
- ГОСТ 1953.8 Бронзы оловянные. Методы определения алюминия
- ГОСТ 1953.9 Бронзы оловянные. Методы определения кремния
- ГОСТ 1953.10 Бронзы оловянные. Методы определения сурьмы
- ГОСТ 1953.11 Бронзы оловянные. Методы определения висмута
- ГОСТ 1953.12 Бронзы оловянные. Методы определения серы
- ГОСТ 1953.13 Бронзы оловянные. Метод определения марганца
- ГОСТ 1953.14 Бронзы оловянные. Метод определения магния
- ГОСТ 1953.15 Бронзы оловянные. Методы определения мышьяка
- ГОСТ 1953.16 Бронзы оловянные. Метод определения титана
- ГОСТ 4380 Микрометры со вставками. Технические условия
- ГОСТ 6507 Микрометры. Технические условия

ГОСТ 7229—76 Кабели, провода и шнуры. Метод определения электрического сопротивления токопроводящих жил и проводников

ГОСТ 7502 Рулетки измерительные металлические. Технические условия

ГОСТ 8026 Линейки поверочные. Технические условия

ГОСТ 8828 Бумага-основа и бумага двухслойная водонепроницаемая упаковочная. Технические условия

ГОСТ 9717.2 Медь. Метод спектрального анализа по металлическим стандартным образцам с фотографической регистрацией спектра

ГОСТ 9717.3 Медь. Метод спектрального анализа по оксидным стандартным образцам

ГОСТ 13837 Динамометры общего назначения. Технические условия

ГОСТ 13938.11 Медь. Метод определения массовой доли мышьяка

ГОСТ 13938.13 Медь. Методы определения кислорода

ГОСТ 15150—69 Машины, приборы и другие технические изделия. Исполнения для различных климатических районов. Категории, условия эксплуатации, хранения и транспортирования в части воздействия климатических факторов внешней среды

ГОСТ 18321—73 Статистический контроль качества. Методы случайного отбора выборок штучной продукции

ГОСТ 18690 Кабели, провода, шнуры и кабельная арматура. Маркировка, упаковка, транспортирование и хранение

ГОСТ 21339 Тахометры. Общие технические условия

ГОСТ 23216 Изделия электротехнические. Хранение, транспортирование, временная противокоррозионная защита, упаковка. Общие требования и методы испытаний

ГОСТ 28840 Машины для испытания материалов на растяжение, сжатие и изгиб. Общие технические требования

ГОСТ 31382 Медь. Методы анализа

ГОСТ 32680 Токосъемные элементы контактные токоприемников электроподвижного состава. Общие технические условия

ГОСТ 32895 Электрификация и электроснабжение железных дорог. Термины и определения

ГОСТ 33477 Система разработки и постановки продукции на производство. Технические средства железнодорожной инфраструктуры. Порядок разработки, постановки на производство и допуска к применению

ГОСТ Р 53442—2015 (ИСО 1101:2012) Основные нормы взаимозаменяемости. Характеристики изделий геометрические. Установление геометрических допусков. Допуски формы, ориентации, месторасположения и биения

ГОСТ Р 57445 Железнодорожные технические средства. Общие требования к методам определения ресурса

**Примечание** — При пользовании настоящим стандартом целесообразно проверить действие ссылочных стандартов в информационной системе общего пользования — на официальном сайте Федерального агентства по техническому регулированию и метрологии в сети Интернет или по ежегодному информационному указателю «Национальные стандарты», который опубликован по состоянию на 1 января текущего года, и по выпускам ежемесячного информационного указателя «Национальные стандарты» за текущий год. Если заменен ссылочный стандарт, на который дана недатированная ссылка, то рекомендуется использовать действующую версию этого стандарта с учетом всех внесенных в данную версию изменений. Если заменен ссылочный стандарт, на который дана датированная ссылка, то рекомендуется использовать версию этого стандарта с указанным выше годом утверждения (принятия). Если после утверждения настоящего стандарта в ссылочный стандарт, на который дана датированная ссылка, внесено изменение, затрагивающее положение, на которое дана ссылка, то это положение рекомендуется применять без учета данного изменения. Если ссылочный стандарт отменен без замены, то положение, в котором дана ссылка на него, рекомендуется применять в части, не затрагивающей эту ссылку.

### 3 Термины и определения

В настоящем стандарте применены термины по ГОСТ 27.002, ГОСТ 32895, а также следующие термины с соответствующими определениями:

**3.1 номинальное сечение провода:** Площадь поперечного сечения провода, указываемая в маркировке.

**3.2 строительная длина провода:** Длина провода, изготовленного единой, непрерывной технологией.

3.3 **относительная ползучесть** (провода): Остаточная пластическая деформация отрезка провода, под воздействием растягивающей механической и термической нагрузок за определенное время, отнесенная к его начальной длине.

3.4 **временное сопротивление при растяжении**: Наибольшее механическое напряжение, предшествующее разрушению образца.

## 4 Типы проводов

4.1 По материалу провода подразделяют следующим образом:

- из меди;
- из низколегированной меди;
- из бронзы.

4.2 По форме поперечного сечения провода подразделяют:

- на фасонный;
- фасонный овальный.

4.3 По назначению провода подразделяют следующим образом:

- для участков со скоростью движения до 200 км/ч,
- для участков со скоростью движения свыше 200 км/ч.

4.4 По номинальному сечению провода подразделяют следующим образом:

- номинальным сечением 85 мм<sup>2</sup>;
- » » 100 мм<sup>2</sup>;
- » » 120 мм<sup>2</sup>;
- » » 150 мм<sup>2</sup>.

4.5 Условное обозначение проводов устанавливают в соответствии с рисунком 1.

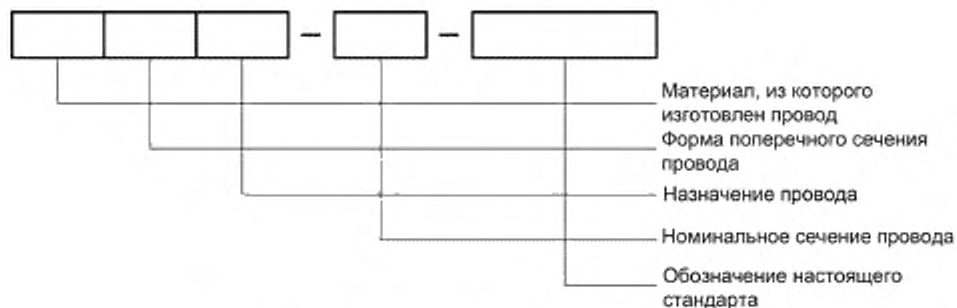


Рисунок 1 — Структурная схема условного обозначения проводов

Условные буквенные обозначения:

- М — провод из меди;
- Нл — провод из низколегированной меди;
- Бр1 — провод из бронзы первой условной группы;
- Бр2 — провод из бронзы второй условной группы;
- Бр3 — провод из бронзы третьей условной группы;
- Ф — фасонный провод;
- ФО — фасонный овальный провод;
- В — для участков со скоростью движения свыше 200 км/ч.

Примечание — В условном обозначении проводов, предназначенных для участков со скоростью движения до 200 км/ч включительно, дополнительная маркировка не ставится.

Примеры условных обозначений:

1 Провод медный фасонный овальный номинальным сечением 100 мм<sup>2</sup>:

*МФО — 100 ГОСТ Р 55647—2018*

2 Провод из бронзы фасонный номинальным сечением 120 мм<sup>2</sup>, предназначенный для участков со скоростью движения свыше 200 км/ч:

*Бр3ФВ — 120 ГОСТ Р 55647—2018*

## 5 Технические требования

### 5.1 Основные показатели и характеристики

#### 5.1.1 Показатели назначения

5.1.1.1 Провод должен быть предназначен для передачи и съема с него электрического тока токоприемниками электроподвижного состава через скользящий контакт.

Механические и электрические параметры проводов из меди и низколегированной меди должны соответствовать значениям, указанным в таблице 1, из бронзы Бр1, Бр2 и Бр3 — в таблице 2.

Т а б л и ц а 1 — Механические и электрические параметры проводов из меди и низколегированной меди

Номинальное сечение, мм <sup>2</sup>	Временное сопротивление при растяжении провода, МПа, не менее		Относительное удлинение, %	Удельное электрическое сопротивление провода, мкОм·м, при температуре 20 °С, не более		Число перегибов, не менее	Число скручиваний, не менее	Расчетное электрическое сопротивление провода, Ом/км, при температуре 20 °С, не более	
	из меди	из низколегированной меди		из меди	из низколегированной меди			из меди	из низколегированной меди
85	367,5	377,3	От 3 до 10	0,0177	0,0179	3	4	0,2082	0,2106
100	363,6	377,3						0,1770	0,1790
120	357,7	367,5						0,1475	0,1492
150	352,8	362,6						0,1180	0,1193

Т а б л и ц а 2 — Механические и электрические параметры проводов из бронзы

Номинальное сечение, мм <sup>2</sup>	Временное сопротивление при растяжении провода, МПа, не менее			Относительное удлинение, %	Удельное электрическое сопротивление провода, мкОм·м, при температуре 20 °С, не более			Число перегибов, не менее	Число скручиваний, не менее	Расчетное электрическое сопротивление, Ом/км, при температуре 20 °С, не более		
	Бр1	Бр2	Бр3		Бр1	Бр2	Бр3			Бр1	Бр2	Бр3
85	432,0	509,6	588,0	От 3 до 10	0,0208	0,0278	0,0314	3	4	0,2447	0,3271	0,3694
100	420,0	499,8	578,2							0,2080	0,2780	0,3140
120	420,0	490,0	563,5							0,1733	0,2317	0,2617
150	410,6	474,0	543,9							0,1387	0,1853	0,2094

5.1.1.2 Отклонение растянутого провода от прямой линии на любом участке строительной длины не должно превышать 0,2 мм.

5.1.1.3 Износ контактного провода не должен превышать 10 % сечения провода при 2 млн проходов вставок типа У1 или У3 по ГОСТ 32680.

#### 5.1.2 Конструктивные требования

5.1.2.1 Размеры, предельные отклонения и расчетные массы проводов должны соответствовать указанным на рисунках 2 и 3 и в таблице 3.

5.1.2.2 Предельные отклонения размеров, не указанные на рисунках 2 и 3, ± 0,05 мм. Размеры с предельными отклонениями, не указанными на рисунках 2 и 3, используют для построения оснастки и на готовых изделиях не контролируют.

5.1.2.3 Значения строительной длины провода должны быть от 1300 до 1900 м.

5.1.2.4 Предельные отклонения сечения провода от номинального и массы от расчетной массы должны быть от плюс 2 % до минус 1 %.

5.1.2.5 Отличительные признаки поперечного сечения провода, в зависимости от материала, должны соответствовать указанным на рисунке 4.

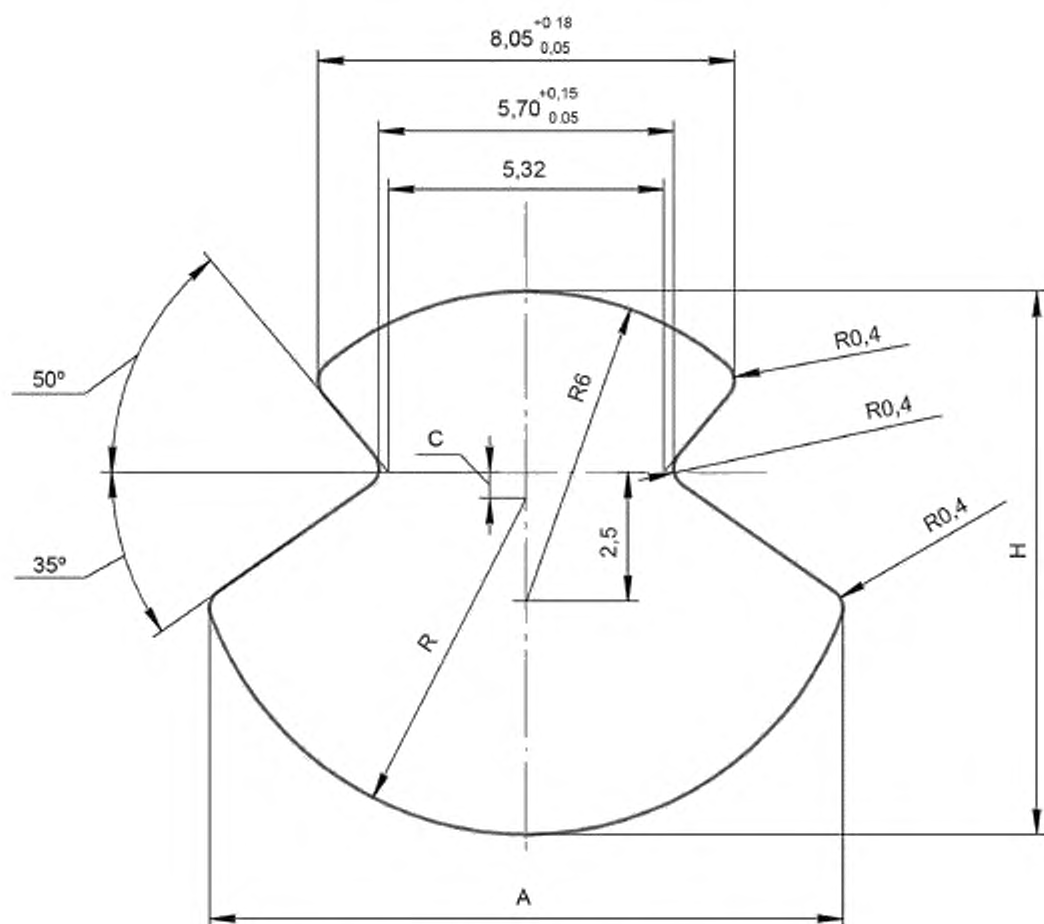


Рисунок 2 — Размеры фасонного провода

Таблица 3 — Размеры проводов

Номинальное сечение, мм <sup>2</sup>	Размеры провода, мм									Расчетная масса 1 км провода, кг
	фасонного				фасонного овального					
	A	H	C	R	A	H	C	R	R <sub>1</sub>	
85	11,76 ± 0,22	10,80 ± 0,10	1,3	6,0	—	—	—	—	—	755
100	12,81 ± 0,25	11,80 ± 0,11	1,8	6,5	14,92 ± 0,30	10,50 ± 0,10	13	20	1,8	890
120	13,90 ± 0,30	12,90 ± 0,12	2,4	7,0	16,10 ± 0,32	11,50 ± 0,11	17	25	2,3	1068
150	15,50 ± 0,32	14,50 ± 0,13	3,2	7,8	18,86 ± 0,35	12,50 ± 0,12	27	36	2,3	1335

Примечание — Размеры C, R и R<sub>1</sub> справочные.



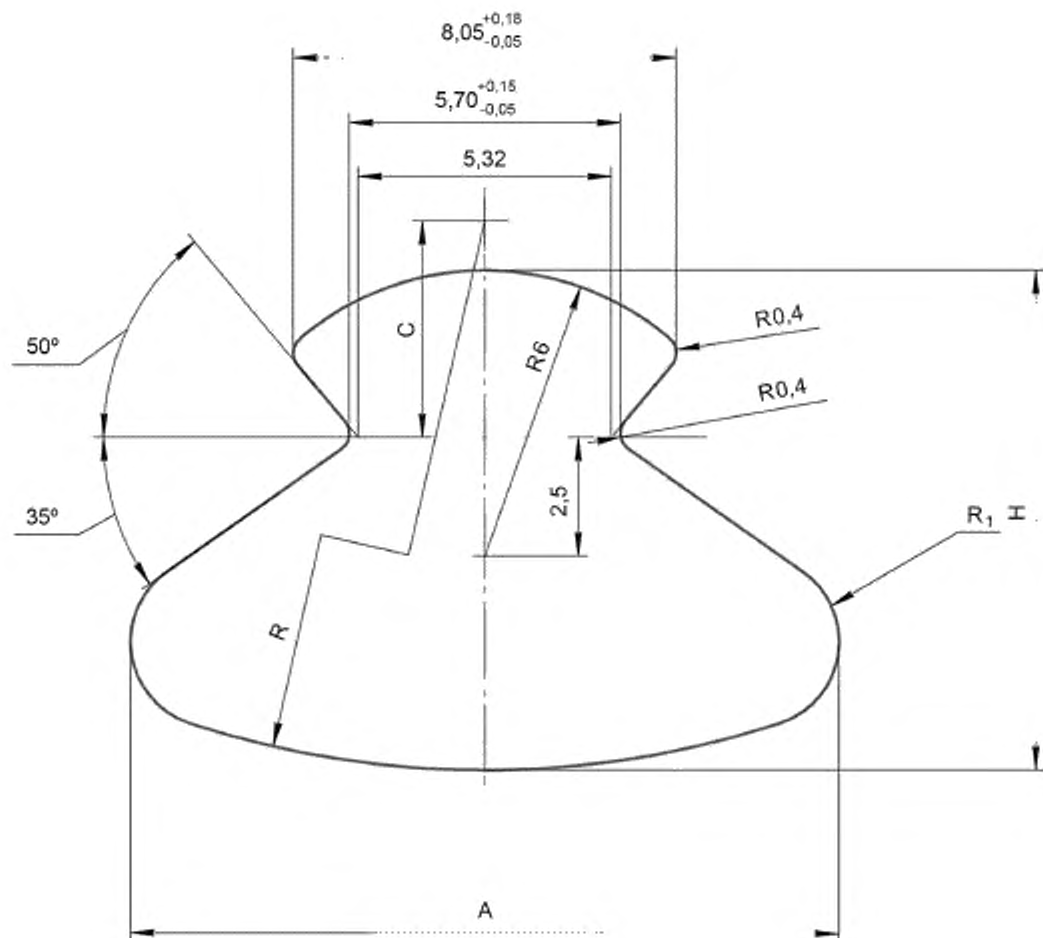


Рисунок 3 — Размеры фасонного овального провода

### 5.1.3 Требования стойкости к внешним воздействиям

5.1.3.1 Относительная ползучесть проводов должна быть, %, не более:

0,25..... для медного и низколегированного медного провода;

0,32..... для бронзового провода.

5.1.3.2 Провода, предназначенные для участков со скоростью движения свыше 200 км/ч, должны быть стойкими к воздействию вибрации частотой 12 Гц амплитудой 300 Н.

К проводам, предназначенным для участков со скоростью движения до 200 км/ч, требование стойкости к вибрации не предъявляется.

### 5.1.4 Требования надежности

5.1.4.1 Надежность контактных проводов в условиях и режимах эксплуатации, установленных в проектной документации на контактную сеть, должна характеризоваться следующими значениями показателей:

- срок службы — не менее 50 лет;

- срок сохраняемости при условиях хранения по 8.2 должен быть не менее срока службы.

5.1.4.2 Предельным состоянием проводов считают средний износ провода более значений, указанных в таблице 4.

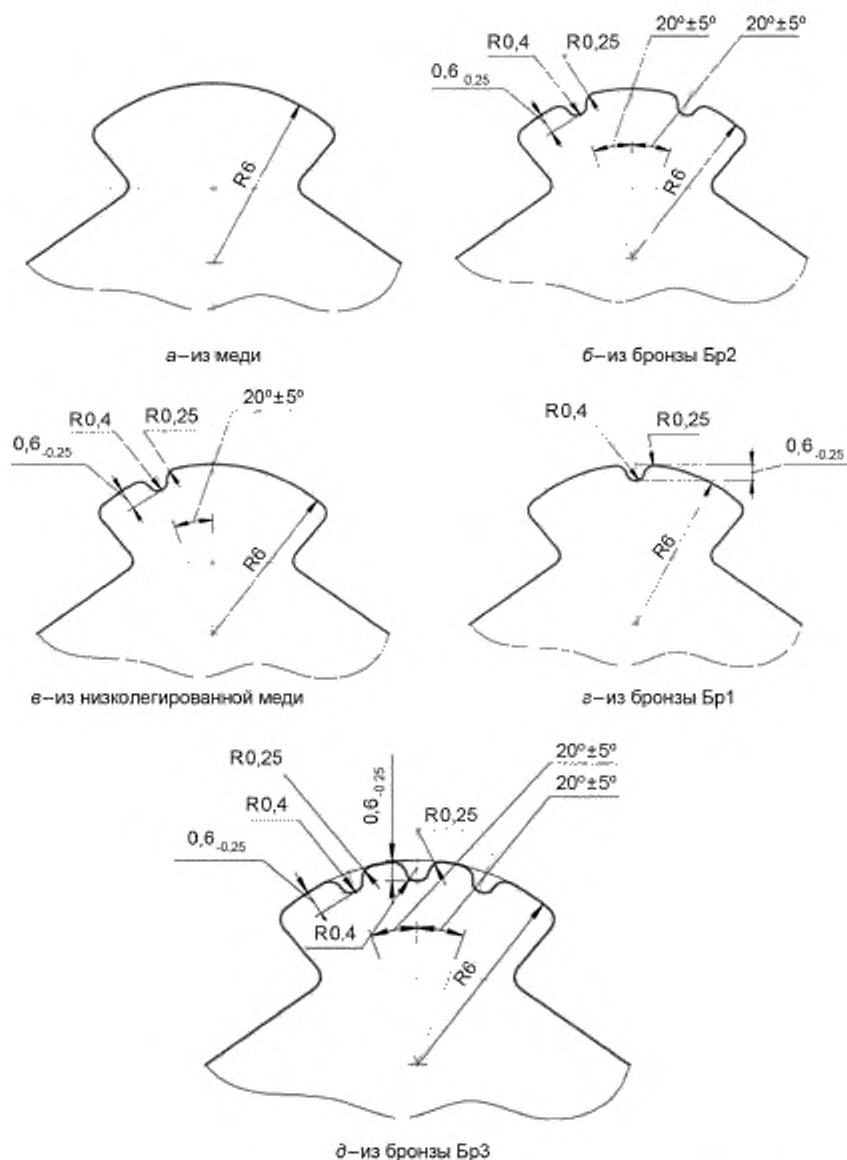


Рисунок 4 — Поперечное сечение провода в зависимости от материала

Т а б л и ц а 4 — Предельные значения среднего износа контактного провода

Показатель износа контактного провода	Значение износа при номинальном сечении, мм <sup>2</sup>			
	85	100	120 (100 <sup>*</sup> )	150 (120 <sup>*</sup> )
Средний износ на анкерном участке, мм <sup>2</sup>	25	30	35	45
<sup>*</sup> Бронзовый контактный провод. П р и м е ч а н и е — Для участков со скоростью движения свыше 200 км/ч предельный средний износ контактного провода менее указанных в таблице на 5 мм <sup>2</sup> .				

5.1.4.3 Отказом считают обрыв провода.

#### **5.1.5 Требования технологичности**

Стыки на строительной длине провода не допускаются.

### **5.2 Требования к сырью и материалам**

5.2.1 Медные провода изготавливают из катодов, выпускаемых по ГОСТ 546 с количеством примесей не более, чем в меди марки М1 по ГОСТ 859 по виду и количеству элементов.

Провода из низколегированной меди изготавливают из катанки с количеством примесей не более, чем в меди марки М1 по ГОСТ 859 по виду и количеству элементов с дополнительным легированием в соответствии с техническими условиями на провода конкретных марок.

Бронзовые провода изготавливают из катанки с дополнительным легированием в соответствии с техническими условиями на провода конкретных марок.

Применение лома цветных металлов для изготовления проводов не допускается.

5.2.2 Химический состав металла проводов — в соответствии с техническими условиями на провода конкретных марок.

### **5.3 Комплектность**

В комплект поставки провода должны входить:

- провод;
- паспорт;
- упаковка.

### **5.4 Маркировка**

Маркировку наносят на обе щеки барабана или на ярлык, прикрепленный к барабану по ГОСТ 18690. Маркировка должна содержать следующую информацию:

- условное обозначение в соответствии с разделом 4;
- строительную длину в метрах;
- номер партии;
- дату изготовления (день, месяц, год);
- наименование предприятия-изготовителя;
- товарный знак предприятия-изготовителя;
- массу брутто и нетто, кг;
- единый знак обращения продукции.

### **5.5 Упаковка**

Провода одного типа должны быть намотаны на барабаны по ГОСТ 18690. Конструкция барабана должна быть согласована между заказчиком и изготовителем. Контактная поверхность провода должна быть обращена к оси барабана. Перекручивание и нарушение порядка в рядах намотки не допускаются. Верхний слой витков должен быть обернут двумя слоями водонепроницаемой бумаги по ГОСТ 8828.

## **6 Правила приемки**

6.1 Для проверки соответствия проводов требованиям настоящего стандарта проводят следующие виды испытаний:

- приемо-сдаточные испытания;
- периодические испытания;
- типовые испытания.

Объем испытаний и проверок проводов указан в таблице 5.

6.2 Провода предъявляют к приемке партиями. За партию принимают провода одного типа, массой не более 50 т, изготовленные по единому технологическому процессу за промежуток времени не более 1 мес.

6.3 Отбор образцов от партии выполняют методом «вслепую» по ГОСТ 18321—73 (подраздел 3.4). При отборе образцов проводят их идентификацию в соответствии с маркировкой. Образцами для испытаний являются отрезки провода с каждого барабана выборки.

6.4 Вырезку образцов от верхнего (свободного) конца провода на барабане проводят металлорежущим инструментом. Заусенцы на торцевых гранях образцов должны быть удалены механическим способом без повреждения поверхности образца.

6.5 Приемосдаточные испытания по показателям 1—7 таблицы 5 проводят на всех барабанах партии, по показателям 8—13 таблицы 5 проводят на 15 % барабанов партии. Объем выборки округляют до ближайшего целого числа. Объем выборки не менее трех барабанов.

6.6 При положительных результатах проверок и испытаний на всех образцах по показателям 4—13 таблицы 5 и на не менее 90 % образцов по показателям 1—3 партию принимают, при условии восстановления комплектности, маркировки и упаковки в соответствии с 5.3, 5.4 и 5.5. При отрицательных результатах проверок и испытаний хотя бы на одном образце по одному из показателей 4—13 или на более 10 % образцов по показателям 1—3 проводят повторные испытания по этому показателю на удвоенной выборке образцов, взятой от той же партии. Результаты повторных испытаний распространяют на всю партию. При отрицательных результатах повторных испытаний партию бракуют.

Т а б л и ц а 5 — Объем испытаний и проверок проводов

Наименование испытаний и проверок	Номера структурных элементов		Необходимость выполнения при испытаниях	
	технических требований	методов испытаний	приемосдаточных	периодических
1 Проверка комплектности	5.3	7.2	+	–
2 Проверка маркировки	5.4	7.2	+	–
3 Проверка упаковки	5.5	7.2	+	–
4 Проверка отклонения массы провода от расчетной массы	5.1.2.1, 5.1.2.4	7.3	+	–
5 Проверка строительной длины	5.1.2.3	7.4	+	–
6 Контроль соответствия требованиям к сырью и материалам	5.2	7.16	+	–
7 Контроль отличительных признаков поперечного сечения проводов в зависимости от материала	5.1.2.5	7.17	+	–
8 Проверка конструктивных размеров	5.1.2.1, 5.1.2.2	7.5	+	–
9 Контроль соответствия требований к химическому составу	5.2	7.16	+	–
10 Проверка отклонения сечения провода от номинального сечения	5.1.2.1, 5.1.2.4	7.6	+	–
11 Испытания на соответствие требованиям к временному сопротивлению при растяжении и относительному удлинению	5.1.1.1	7.7	+	–
12 Испытание на стойкость к перегибам и скручиванию	5.1.1.1	7.8	+	–
13 Проверка удельного электрического сопротивления	5.1.1.1	7.9	+	–
14 Проверка на отсутствие стыков на строительной длине	5.1.5	7.10	–	+
15 Проверка отклонения растянутого провода от прямой линии	5.1.1.2	7.11	–	+
16 Испытания на относительную ползучесть провода	5.1.3.1	7.12	–	+
17 Испытания на стойкость к воздействию вибрации	5.1.3.2	7.13	–	+
18 Испытания на износ провода	5.1.1.3	7.14	–	+
19 Проверка требований показателей надежности	5.1.4	7.15	–	+
* Испытания проводят в том случае, если провода предназначены для линий со скоростью движения подвижного состава свыше 200 км/ч.				
П р и м е ч а н и е — Знак «+» означает, что испытание (проверка) обязательны, знак «–» — что испытание (проверка) необязательны.				

6.7 Периодические испытания по показателям 14—18 таблицы 5 проводят не реже одного раза в три года на образцах с одного барабана выборки, прошедшего приемо-сдаточные испытания.

6.8 При отрицательных результатах периодических испытаний по одному из требований проводят повторные испытания на отрезках проводов с двух других барабанов.

6.9 При отрицательных результатах повторных испытаний производство проводов приостанавливают до выявления и устранения причин несоответствия требованиям настоящего стандарта.

6.10 Типовые испытания проводят по ГОСТ 15.309 в случае изменения конструкции или технологического процесса изготовления проводов, а также в случае изменения применяемых материалов, если указанные изменения могут оказать влияние на характеристики проводов.

6.11 Для подтверждения соответствия проводов требованиям безопасности отбирают:

- три образца (по одному образцу от трех различных барабанов) длиной не менее 3 м каждый для испытаний по показателям 8, 11—13 таблицы 5;

- один барабан для испытаний по показателю 2 таблицы 5;

- один образец длиной не менее 40 м от одного барабана для испытаний по показателям 15, 16 таблицы 5;

- один образец длиной не менее 40 м от одного барабана для испытаний по показателю 17 таблицы 5 для проводов, предназначенных для линий со скоростью движения подвижного состава свыше 200 км/ч.

Барабаны отбирают методом «вслепую» по ГОСТ 18321—73 (подраздел 3.4) из партии, прошедшей приемо-сдаточные испытания.

## 7 Методы испытаний

### 7.1 Общие требования

7.1.1 Испытания проводят в помещении при нормальных климатических условиях испытаний по ГОСТ 15150—69 (пункт 3.15).

7.1.2 Испытания всех видов проводят на основании программ и методик испытаний, разрабатываемых по ГОСТ 33477.

7.1.3 Применяемые при испытаниях средства измерений должны быть поверены, а испытательное оборудование должно быть аттестовано.

### 7.2 Проверка комплектности, маркировки и упаковки

7.2.1 Контроль соответствия требованиям комплектности (5.3), маркировки (5.4) и упаковки (5.5) проводят внешним осмотром.

7.2.2 Провод считают выдержавшим испытания, если он соответствует требованиям 5.3, 5.4 и 5.5.

### 7.3 Проверка отклонения массы провода от расчетной массы

7.3.1 Проверку отклонения массы провода от расчетной массы (5.1.2.1, 5.1.2.4) проводят на образце длиной  $(105 \pm 5)$  мм. Торцы образца должны быть перпендикулярны к его продольной оси и обработаны на токарном станке. Длину образца определяют штангенциркулем по ГОСТ 166. Массу образца определяют взвешиванием на весах с погрешностью не более  $\pm 0,1$  г.

7.3.2 Отклонение массы 1 км провода от расчетной массы  $\Delta M$ , %, вычисляют по формуле

$$\Delta M = \frac{10^3 \cdot M_{об} - M_p}{M_p} \cdot 100, \quad (1)$$

где  $M_p$  — расчетная масса 1 км провода по 5.1.2.1 (таблица 3), кг;

$M_{об}$  — масса образца, г;

$L_{об}$  — длина образца, мм.

7.3.3 Провод считают выдержавшим испытания, если значение отклонения массы 1 км провода от расчетной массы находится в пределах, указанных в 5.1.2.4.

### 7.4 Проверка строительной длины

7.4.1 Для определения строительной длины провода (5.1.2.3) измеряют массу провода  $M_c$ , кг, взвешиванием на весах с погрешностью измерения не более  $\pm 1$  кг.

7.4.2 Строительную длину провода  $L$ , км, вычисляют по формуле

$$L = \frac{M_c}{M_p}, \quad (2)$$

где  $M_c$  — масса провода, кг.

7.4.3 Провод считают выдержавшим испытания, если значение его строительной длины находится в пределах, указанных в 5.1.2.3.

### 7.5 Проверка конструктивных размеров

7.5.1 Конструктивные размеры провода измеряют:

- размеры А, Н и 8,05 (см. рисунки 2 и 3) — микрометрами типа МК с диапазоном измерения от 0 до 25 мм по ГОСТ 6507;

- размер 5,70 (см. рисунки 2 и 3) фасонных проводов измеряют микрометром со вставками типа МВТ по ГОСТ 4380 (диапазон измерения от 0 до 20 мм, диаметр измерительной поверхности шаровой вставки не более 0,6 мм, предел допускаемой абсолютной погрешности  $\pm 0,01$  мм).

7.5.2 Провод считают соответствующим требованиям к конструктивным размерам, если значения размеров и отклонений, полученные при измерениях по 7.5.1, соответствуют указанным в 5.1.2.1 и 5.1.2.2.

### 7.6 Проверка отклонения сечения провода от номинального сечения

7.6.1 Проверку отклонения сечения провода от номинального сечения (5.1.2.1, 5.1.2.4) проводят на образце длиной  $(105 \pm 5)$  мм. Торцы образца должны быть обработаны на токарном станке [допуск перпендикулярности 0,2 мм относительно его продольной оси в соответствии с ГОСТ Р 53442—2015 (пункт 18.10.4)]. Длину образца определяют штангенциркулем по ГОСТ 166. Массу образца определяют взвешиванием на весах с погрешностью измерения не более  $\pm 0,1$  г.

7.6.2 Площадь сечения образцов  $S_{об}$ , мм<sup>2</sup>, вычисляют по формуле

$$S_{об} = \frac{10^3 \cdot M_{об}}{L_{об} \cdot \rho}, \quad (3)$$

где  $M_{об}$  — масса образца, г;

$L_{об}$  — длина образца, мм;

$\rho$  — плотность меди, бронзы и низколегированной меди принимается равной 8,9 г/см<sup>3</sup>.

Отклонение сечения провода от номинального сечения  $\Delta S$ , %, вычисляют по формуле

$$\Delta S = \frac{S_{об} - S}{S} \cdot 100, \quad (4)$$

где  $S$  — номинальное сечение провода, мм<sup>2</sup>.

7.6.3 Провод считают выдержавшим испытания, если значение отклонения сечения провода от номинального сечения находится в пределах, указанных в 5.1.2.4.

### 7.7 Испытания на соответствие требованиям к временному сопротивлению при растяжении и относительному удлинению

7.7.1 Испытания на соответствие требованиям к временному сопротивлению при растяжении и относительному удлинению (5.1.1.1) проводят на разрывной и универсальной испытательных машинах по ГОСТ 28840. Испытания проводят при скоростях нагружения от 5 до 15 мм/мин. Длина образца для испытаний выбирается таким образом, чтобы начальная длина провода между захватами составляла от 140 до 270 мм.

7.7.2 Для определения относительного удлинения на образец, помещенный в захваты разрывной машины, наносят две метки. Расстояние между метками  $l_0$ , мм, составляет от 120 до 250 мм. Расстояние от метки до ближайшего захвата должно быть одинаковым для обеих меток. Допускается погрешность измерения длин  $\pm 1$  мм. После разрушения образца две его части плотно прикладывают друг к другу по излому и измеряют расстояние между метками  $l_1$ , мм.

Относительное удлинение  $\delta$ , %, вычисляют по формуле

$$\delta = \frac{100(l_1 - l_0)}{250}. \quad (5)$$

Если на испытательной машине определение относительного удлинения после разрыва производится автоматически, то нанесение меток для ограничения начальной расчетной длины образца не является обязательным.

Временное сопротивление при растяжении  $\sigma_B$ , МПа, вычисляют по формуле

$$\sigma_B = \frac{P}{S}, \quad (6)$$

где  $P$  — нагрузка разрушения (максимальная нагрузка, предшествующая разрушению), Н.

7.7.3 При разрыве образца в захватах испытательной машины или по металлургическим дефектам испытания проводят повторно на другом образце.

7.7.4 Провод считают выдержавшим испытания, если значения временного сопротивления при растяжении и относительного удлинения провода находятся в пределах, указанных в 5.1.1.1.

#### 7.8 Испытание на стойкость к перегибам и скручиванию

7.8.1 Испытание на скручивание проводят по ГОСТ 1545 на образце длиной от 300 до 350 мм при скорости вращения не более 30 об/мин, а на перегиб на образце длиной от 300 до 350 мм — по ГОСТ 1579. Образец зажимают в губках захвата, обеспечивая совпадение оси симметрии сечения контактного провода с плоскостью перегиба с помощью валика радиусом:

16 мм..... для сечения 85 и 100 мм<sup>2</sup>;

18 мм..... для сечения 120 мм<sup>2</sup>;

20 мм..... для сечения 150 мм<sup>2</sup>.

Отклонение радиуса валика должно быть не более  $\pm 1,5$  мм.

7.8.2 Провод считают выдержавшим испытания, если значения числа перегибов и числа скручиваний провода не менее значений, указанных в 5.1.1.1.

#### 7.9 Проверка удельного электрического сопротивления

7.9.1 Удельное электрическое сопротивление меди, приведенное к температуре 20 °С (5.1.1.1), определяют на образце длиной от 1200 до 1250 мм.

Электрическое сопротивление образца постоянному току измеряют по ГОСТ 7229—76 (разделы 2—4, пункты 5.1—5.3) с последующим пересчетом на температуру 20 °С в соответствии с ГОСТ 7229—76 (пункт 5.4).

Удельное электрическое сопротивление меди, приведенное к температуре 20 °С, вычисляют в соответствии с ГОСТ 7229—76 (пункт 5.5).

7.9.2 Провод считают выдержавшим испытания, если значения удельного электрического сопротивления провода не более значений, указанных в 5.1.1.1.

#### 7.10 Проверка на отсутствие стыков на строительной длине

7.10.1 Контроль провода на отсутствие стыков на строительной длине (5.1.5) проводят внешним осмотром.

7.10.2 Провод считают выдержавшим испытания, если стыки на строительной длине отсутствуют.

#### 7.11 Проверка отклонения растянутого провода от прямой линии

7.11.1 Для контроля отклонения растянутого провода от прямой линии (5.1.1.2) используют щуп толщиной 0,2 мм.

Отрезок провода длиной не менее 8 м растягивают с усилием  $F$ , соответствующим допустимому в эксплуатации механическому напряжению  $\sigma_{\text{доп}}$  (таблица 6), которое вычисляют по формуле

$$F = \sigma_{\text{доп}} \cdot S, \quad (7)$$

где  $\sigma_{\text{доп}}$  — допустимое механическое напряжение при растяжении, МПа;

$S$  — номинальное сечение провода, мм<sup>2</sup>.

Вдоль провода, в любом месте кроме его пазов, закрепляют струбцинами по краям поверочную линейку по ГОСТ 8026 длиной 1 м. Измерения проводят через каждые 3 м.

7.11.2 Результаты испытаний считают положительными, если щуп не проходит в зазор между проводом и линейкой.

### 7.12 Испытания на относительную ползучесть провода

7.12.1 При испытании провода на ползучесть измеряют величину деформации (удлинения) образца провода, растянутого с усилием, обеспечивающим механическое напряжение:

180 МПа.....из меди и низколегированной меди, нагретого до температуры 90 °С;  
210 МПа.....из бронзы, нагретого до температуры 150 °С.

При испытаниях изменения должны быть не более:

- температуры 5 °С по длине образца;  
- механического напряжения 5 МПа.

7.12.2 Длина образца должна быть не менее 40 м. Образец с одной стороны должен быть жестко закреплен в заделке, с другой — иметь возможность свободного перемещения.

К свободному концу прикладывают растягивающую нагрузку с усилием  $F$ , вычисляемым по формуле (7), обеспечивающим механическое напряжение по 7.12.1.

Растягивающую нагрузку контролируют динамометром по ГОСТ 13837 класса точности 2,0 с пределом измерения 50 кН, врезанным между заделкой образца и ближайшим соединительным зажимом, или другими средствами измерения с характеристиками не хуже указанных.

7.12.3 Нагрев и поддержание температуры образца осуществляют регулировкой уровня электрического тока от источника постоянного тока напряжением 12 В, с помощью соединительных зажимов, расположенных на расстоянии  $(19,0 \pm 0,5)$  м друг от друга, при этом один из зажимов должен находиться на расстоянии не более 1,0 м от заделки.

Температуру нагрева участка образца, расположенного между соединительными зажимами, измеряют с помощью тепловых измерительных приборов класса точности не ниже 2,5, например тепловизором, пирометром, инфракрасным термометром. Прибор должен быть расположен от объекта испытаний на наименьшем расстоянии, обеспечивающем обзор нагреваемого участка образца.

Измеряют значение установившейся температуры испытуемого образца:

90 °С.....из меди и низколегированной меди;  
150 °С.....из бронзы.

Установившейся считают такую температуру, при которой дальнейшее нагревание током вызывает изменение температуры образца не более чем 0,5 °С за 10 мин.

7.12.4 Удлинение (деформацию) образца измеряют рулеткой по ГОСТ 7502, расположенной под отвесами, закрепленными на расстоянии не более 0,5 м от соединительных зажимов.

Образец выдерживают при установившейся температуре и растягивающей нагрузке в течение 72 ч, после чего измеряют расстояние  $l_n$  между отвесами рулеткой и расстояние  $l_k$  после выдержки в течение еще 720 ч.

Относительную ползучесть образца  $d$ , %, вычисляют по формуле

$$d = \frac{l_k - l_n}{l_n} \cdot 100, \quad (8)$$

где  $l_n$  — расстояние между отвесами в начале испытания, м;

$l_k$  — расстояние между отвесами при завершении испытания, м.

Результаты округляют до второго знака после запятой.

7.12.5 Результаты испытаний считают положительными, если относительная ползучесть образца не превышает значения, указанного в 5.1.3.1.

### 7.13 Испытания на стойкость к воздействию вибрации

7.13.1 Для испытаний на стойкость к воздействию вибрации образец провода длиной не менее 40 м с одной стороны жестко закрепляют, а с другой стороны — прикладывают растягивающую нагрузку силой, значение которой не более чем на 5 % отличается от значения, которое вычисляют по формуле (7) для максимально допустимого в эксплуатации механического напряжения  $\sigma_{дон}$ , определяемого по таблице 6.

Для измерения растягивающей нагрузки применяют динамометр по ГОСТ 13837 класса точности 2,0 с пределом измерения 50 кН или другими средствами измерения с характеристиками не хуже указанных. Динамометр врезают между жестко закрепленным концом образца провода и ближайшим соединительным зажимом.

7.13.2 Нагрев, поддержание и контроль температуры образца осуществляют аналогично указанному в 7.12.3.



7.13.3 Провод фиксируют двумя зажимами, расположенными на расстоянии  $(3,00 \pm 0,01)$  м друг от друга. К середине участка провода между зажимами в направлении, перпендикулярном к оси провода, с помощью приспособления, показанного на рисунке 5, прикладывают гармонически изменяющуюся нагрузку амплитудой от 250 до 300 Н с частотой от 8 до 18 Гц.

Амплитуду нагрузки контролируют с помощью динамометра по ГОСТ 13837 класса точности 2,0 с пределом измерения 500 Н, а частоту — с помощью стробоскопического тахометра по ГОСТ 21339 класса точности 1,0 или другими средствами измерения с характеристиками не хуже указанных.

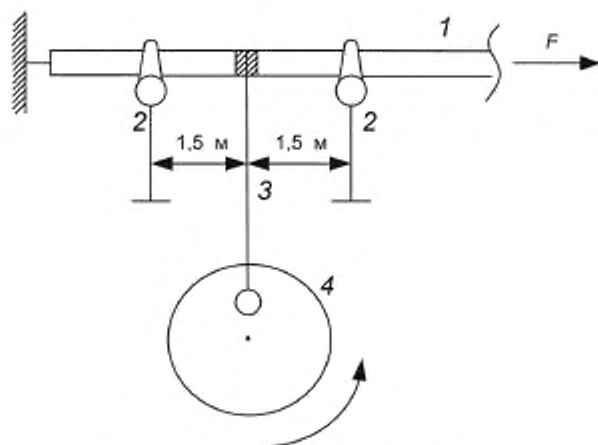
7.13.4 Включают двигатель приспособления, показанного на рисунке 5. Через 1 сут двигатель останавливают и контролируют, что значения всех физических величин, измеренных по 7.13.1—7.13.3, находятся в указанных выше пределах. Не более чем через 10 мин после останова двигатель включают снова.

7.13.5 На вторые и последующие сутки операции по 7.13.4 повторяют.

7.13.6 В конце десятых суток испытания двигатель отключают, контролируют, что значения всех физических величин, измеренных по 7.13.1—7.13.3, находятся в указанных выше пределах. Фрагмент провода, находившийся между зажимами, вырезают и методом, указанным в 7.7.1, определяют значение временного сопротивления при растяжении.

7.13.7 Результат испытания на стойкость к воздействию вибрации считают положительным, если:

- значения всех физических величин, измеренных по 7.13.1—7.13.3, в течение испытаний находились в указанных выше пределах;
- значение временного сопротивления при растяжении, полученное при измерении по 7.13.6, отличается от значения временного сопротивления при растяжении, полученного при измерении по 7.7.1, не более чем на 20 %.



1 — провод; 2 — стойка фиксации провода; 3 — штанга; 4 — электродвигатель

Рисунок 5 — Схема вибрационных испытаний

#### 7.14 Испытания на износ провода

7.14.1 Испытания на износ проводят на стенде. Отрезок контактного провода закрепляют в виде замкнутой кривой на вращающемся устройстве, обеспечивающем линейную скорость любой точки провода не менее 16 м/с.

На стенде устанавливают две вставки одинакового типа по ГОСТ 32680. Вставки должны быть прижаты к контактному проводу с усилием  $(40 \pm 8)$  Н и расположены напротив друг друга. При вращении устройства должен быть обеспечен равномерный износ рабочей поверхности вставок на длине не менее 40 мм. Место стыка контактного провода должно обеспечивать плавное скольжение по нему вставки.

7.14.2 В процессе испытания через каждый контакт вставки с проводом пропускают ток плотностью  $(10 \pm 2)$  А/мм<sup>2</sup>.

Коэффициент перекрытия (отношение ширины вставки к длине контактного провода) должен быть не более 0,05.

#### 7.14.3 Последовательность проведения испытаний:

- вставки закрепляют на стенде таким образом, чтобы обеспечить неизменность усилия их прижатия к проводу по мере износа, изменение усилия прижатия допускается в пределах 20 % от значения, указанного в 7.14.1;

- частоту вращения стенда контролируют с помощью тахометра по ГОСТ 21339;

- устанавливают необходимое значение тока по 7.14.2;

- по завершении 1 млн оборотов вращающегося устройства стенд останавливают, проверяют усилие прижатия вставки;

- определяют сечение провода  $S_{об}$  после испытаний на трех образцах по 7.6, из полученных значений выбирают наименьшее;

- определяют износ провода  $B$ , %, по формуле

$$B = \frac{S - S_{об}}{S} \cdot 100. \quad (9)$$

7.14.4 Результаты испытаний считают положительными, если величина износа испытуемого контактного провода не превышает износ 10 % после 2 млн проходов вставки токоприемника.

#### 7.15 Проверка требований показателей надежности

7.15.1 Контроль требований показателей надежности осуществляют при серийном выпуске — в соответствии с методикой оценки показателей надежности по экспериментальным данным [1], ресурс определяют по ГОСТ Р 57445.

7.15.2 Провод считают соответствующим требованиям надежности в случае, если по результатам контроля, выполненного по 7.15.1, получены значения показателей не менее установленных в 5.1.4.1.

#### 7.16 Контроль соответствия требованиям к сырью и материалам

Методы контроля металла проводов на соответствие химическому составу:

- для бронзовых проводов — по ГОСТ 1953.1 — ГОСТ 1953.16;

- для медных проводов проводят:

- методы спектрального анализа — по ГОСТ 9717.2, ГОСТ 9717.3;

- метод определения мышьяка — по ГОСТ 13938.11;

- метод определения кислорода — по ГОСТ 13938.13;

- методы анализа меди — по ГОСТ 31382.

#### 7.17 Контроль соответствия отличительным признакам поперечного сечения проводов в зависимости от материала

7.17.1 Контроль соответствия отличительным признакам поперечного сечения проводов в зависимости от материала (5.1.2.5) проводят внешним осмотром.

7.17.2 Провод считают выдержавшим испытания, если он соответствует требованиям 5.1.2.5.

### 8 Транспортирование и хранение

8.1 Условия транспортирования проводов в части воздействия механических факторов — по группе Ж ГОСТ 23216.

8.2 Условия транспортирования и хранения проводов в части воздействия климатических факторов внешней среды — по группе 8 ГОСТ 15150.

### 9 Указания по эксплуатации

Допустимые нагрузки на провод указаны в таблице 6.

Т а б л и ц а 6 — Допустимые эксплуатационные нагрузки проводов

Тип провода	Допустимая установившаяся температура нагрева, °С, не более	Допустимое механическое напряжение $\sigma_{дог}$ , МПа, не более
М	80	120
Нл	90	130
Бр 1	120	200
Бр 2	120	220
Бр 3	130	270

## 10 Гарантии изготовителя

10.1 Изготовитель гарантирует соответствие проводов требованиям настоящего стандарта при соблюдении условий транспортирования, хранения и эксплуатации.

10.2 Гарантийный срок эксплуатации проводов — 20 лет со дня ввода их в эксплуатацию.

**Библиография**

- [1] Руководящий документ по стандартизации РД 50-690—89
- Методические указания. Надежность в технике. Методы оценки показателей надежности по экспериментальным данным. Утвержден и введен в действие Постановлением Государственного комитета СССР по стандартам от 30 октября 1989 г. № 3259

УДК 621.332.3:669.3:006.354

ОКС 45.280

ОКПД2 42.12.10

Ключевые слова: контактный провод из меди, контактный провод из бронзы, размеры, требования, испытания

---

**БЗ 9—2018/36**

Редактор *Л.В. Коретникова*  
Технический редактор *В.Н. Прусакова*  
Корректор *Е.Д. Дульнева*  
Компьютерная верстка *Е.О. Асташина*

Сдано в набор 12.10.2018. Подписано в печать 29.10.2018. Формат 60×84<sup>1/8</sup>. Гарнитура Ариал.  
Усл. печ. л. 2,79. Уч.-изд. л. 2,52.

Подготовлено на основе электронной версии, предоставленной разработчиком стандарта

---

Создано в единичном исполнении ФГУП «СТАНДАРТИНФОРМ» для комплектования Федерального информационного фонда стандартов, 117418 Москва, Нахимовский пр-т, д. 31, к. 2.  
[www.gostinfo.ru](http://www.gostinfo.ru) [info@gostinfo.ru](mailto:info@gostinfo.ru)