
МЕЖГОСУДАРСТВЕННЫЙ СОВЕТ ПО СТАНДАРТИЗАЦИИ, МЕТРОЛОГИИ И СЕРТИФИКАЦИИ
(МГС)
INTERSTATE COUNCIL FOR STANDARDIZATION, METROLOGY AND CERTIFICATION
(ISC)

МЕЖГОСУДАРСТВЕННЫЙ
СТАНДАРТ

ГОСТ
34315—
2017
(EN 14829:2007)

**ОБОГРЕВАТЕЛИ НЕЗАВИСИМЫЕ ГАЗОВЫЕ
БЕЗ ДЫМОХОДА С НОМИНАЛЬНОЙ
ТЕПЛОЙ МОЩНОСТЬЮ НЕ БОЛЕЕ 6 кВт**

(EN 14829:2007,
Independent gas-fired flueless space heaters
for nominal heat input not exceeding 6 kW,
MOD)

Издание официальное



Москва
Стандартинформ
2018

Предисловие

Цели, основные принципы и основной порядок проведения работ по межгосударственной стандартизации установлены в ГОСТ 1.0—2015 «Межгосударственная система стандартизации. Основные положения» и ГОСТ 1.2—2015 «Межгосударственная система стандартизации. Стандарты межгосударственные, правила и рекомендации по межгосударственной стандартизации. Правила разработки, принятия, обновления и отмены»

Сведения о стандарте

1 ПОДГОТОВЛЕН Федеральным государственным унитарным предприятием «Всероссийский научно-исследовательский институт стандартизации и сертификации в машиностроении» (ВНИИНМАШ) на основе собственного перевода на русский язык немецкоязычной версии стандарта, указанного в пункте 5

2 ВНЕСЕН Федеральным агентством по техническому регулированию и метрологии

3 ПРИНЯТ Межгосударственным советом по стандартизации, метрологии и сертификации (протокол от 30 ноября 2017 г. № 52-2017)

За принятие проголосовали:

Краткое наименование страны по МК (ИСО 3166) 004—97	Код страны по МК (ИСО 3166) 004—97	Сокращенное наименование национального органа по стандартизации
Армения	AM	Минэкономики Республики Армения
Беларусь	BY	Госстандарт Республики Беларусь
Киргизия	KG	Кыргызстандарт
Россия	RU	Росстандарт
Узбекистан	UZ	Узстандарт

4 Приказом Федерального агентства по техническому регулированию и метрологии от 2 октября 2018 г. № 685-ст межгосударственный стандарт ГОСТ 34315—2017 (EN 14829:2007) введен в действие в качестве национального стандарта Российской Федерации с 1 марта 2019 г.

5 Настоящий стандарт является модифицированным по отношению к европейскому стандарту EN 14829:2007 «Конвективные газовые обогреватели без дымохода с номинальной тепловой мощностью не более 6 кВт» («Independent gas-fired flueless space heaters for nominal heat input not exceeding 6 kW», MOD) путем изменения отдельных фраз (слов, значений показателей, ссылок), которые выделены в тексте курсивом.

Наименование настоящего стандарта изменено относительно наименования указанного европейского стандарта для приведения в соответствие с ГОСТ 1.5 (подраздел 3.6).

Сведения о соответствии ссылочных межгосударственных стандартов международным стандартам, использованным в качестве ссылочных в примененном европейском стандарте, приведены в дополнительном приложении ДА

6 ВВЕДЕН ВПЕРВЫЕ

Информация об изменениях к настоящему стандарту публикуется в ежегодном информационном указателе «Национальные стандарты», а текст изменений и поправок — в ежемесячном информационном указателе «Национальные стандарты». В случае пересмотра (замены) или отмены настоящего стандарта соответствующее уведомление будет опубликовано в ежемесячном информационном указателе «Национальные стандарты». Соответствующая информация, уведомление и тексты размещаются также в информационной системе общего пользования — на официальном сайте Федерального агентства по техническому регулированию и метрологии в сети Интернет (www.gost.ru)

© Стандартиформ, оформление, 2018



В Российской Федерации настоящий стандарт не может быть полностью или частично воспроизведен, тиражирован и распространен в качестве официального издания без разрешения Федерального агентства по техническому регулированию и метрологии

Содержание

1 Область применения	1
2 Нормативные ссылки	1
3 Термины и определения	2
4 Классификация	5
4.1 Классификация газов	5
4.2 Категории приборов	6
5 Требования к конструкции	7
5.1 Общие требования	7
5.2 Устройства предварительной настройки, устройства регулирования и предохранительные устройства	10
5.3 Устройства зажигания	13
5.4 Устройство контроля пламени (только для приборов с автоматом горения)	13
5.5 Запальные горелки или пусковой газ	13
5.6 Розжиг основного пламени	13
5.7 Горелка	14
5.8 Вентилятор, обеспечивающий теплораспределение	14
5.9 Штуцеры для измерения давления	14
6 Эксплуатационные требования	14
6.1 Общие положения	14
6.2 Герметичность	14
6.3 Значения тепловой мощности	15
6.4 Температура различных частей прибора	15
6.5 Зажигание и полное зажигание	15
6.6 Устойчивость пламени	16
6.7 Регулятор давления	16
6.8 Сгорание	16
6.9 Сажеобразование	16
6.10 Воздушно-газовый анализатор	17
6.11 Устройство контроля пламени	17
7 Испытания	17
7.1 Общие условия испытаний	17
7.2 Устойчивость прибора и креплений	19
7.3 Герметичность деталей газового тракта	19
7.4 Тепловая мощность	19
7.5 Температура различных деталей прибора	20
7.6 Зажигание и полное зажигание	22
7.7 Устойчивость пламени	23
7.8 Регулятор давления	24
7.9 Качество горения	25
7.10 Сажеобразование	28
7.11 Воздушно-газовый анализатор	29
7.12 Устройство контроля пламени	29
8 Маркировка и инструкции	30
8.1 Паспортные таблички	30

8.2 Прочая маркировка	30
8.3 Маркировка на упаковке	30
8.4 Применение символьных обозначений на приборе и упаковке	31
8.5 Инструкции	32
Приложение А (справочное) Национальные особенности	34
Приложение В (справочное) Расположение газовых клапанов	43
Приложение С (справочное) Обозначения газов, применяемых в различных странах	44
Приложение D (справочное) Прибор для определения сажевого числа	45
Приложение E (справочное) Защитный кожух	46
Приложение F (обязательное) Климатическая камера	48
Приложение G (справочное) Размеры помещения и вентиляция	49
Приложение ДА (справочное) Сведения о соответствии ссылочных межгосударственных стандартов европейским и международным стандартам, использованным в качестве ссылочных в примененном европейском стандарте	51
Библиография	52

**ОБОГРЕВАТЕЛИ НЕЗАВИСИМЫЕ ГАЗОВЫЕ БЕЗ ДЫМОХОДА
С НОМИНАЛЬНОЙ ТЕПЛОВОЙ МОЩНОСТЬЮ НЕ БОЛЕЕ 6 кВт**

Independent gas-fired flueless space heaters with nominal
heat input not exceeding 6 kW

Дата введения — 2019—03—01

1 Область применения

Настоящий стандарт устанавливает требования и правила испытаний в части конструкции, маркировки и экономного расходования энергии для независимых конвекционных комнатных обогревателей, работающих на газовом топливе с номинальной тепловой мощностью не более 6 кВт (в пересчете на низшую теплоту сгорания газа), рассчитанных на работу с газами второго и третьего семейств. Настоящий стандарт применим к испытаниям типовых образцов.

Настоящий стандарт распространяется на стационарные обогреватели без отвода отработанных газов типа A_{AS} :

Примечание — Приборы типа А, оснащенные или не оснащенные вентилятором, оборудованы воздушно-газовым датчиком.

- обогреватели с катализатором и без него;
- приборы категории I, работающие на газах второго семейства;
- приборы категории II, работающие на газах второго и третьего семейств.

Настоящий стандарт не распространяется на следующие устройства:

- a) передвижные обогреватели;
- b) приборы категории I, работающие на газах третьего семейства;
- c) переносные обогреватели без отвода отработанных газов;
- d) диффузные обогреватели с каталитическим сжиганием топлива.

Стандарт не предусматривает конкретные предписания по тепловому КПД, рассчитанные на приборы этого типа, а именно:

- все количество тепла, вырабатываемое в процессе горения, приходится на обогреваемую зону;
- предписания по полноте сгорания, что относится к вопросам техники безопасности, обеспечивающим эффективное сгорание отработанных газов.

Настоящий стандарт применяется только к приборам, которые подлежат испытаниям. Вопросы, касающиеся систем контроля качества, контроля в процессе производства и сертификации соответствия вспомогательных устройств, в настоящем стандарте не рассматриваются.

2 Нормативные ссылки

В настоящем стандарте использованы нормативные ссылки на следующие стандарты:

ГОСТ 7.67—2003 (ИСО 3166-1:1997) Система стандартов по информации, библиотечному и издательскому делу. Коды названий стран

ГОСТ EN 125—2009¹⁾ Устройства контроля пламени для газовых приборов. Термоэлектрические устройства контроля пламени. Общие технические требования и методы испытаний

¹⁾ В Российской Федерации действует ГОСТ Р 51843—2013 (EN 125:1991/A1:1996) «Устройства контроля пламени для газовых аппаратов. Термоэлектрические устройства контроля пламени. Общие технические требования и методы испытаний».

ГОСТ EN 126—2016¹⁾ *Устройства управления многофункциональные для газовых приборов*
 ГОСТ EN 298—2015 *Автоматические системы контроля горения для горелок и аппаратов, сжигающих газообразное или жидкое топливо*

ГОСТ EN 437—2012²⁾ *Испытательные газы, испытательные давления. Категории приборов*

ГОСТ 30630.1.10—2013 (IEC 60068-2-75:1997) *Методы испытаний на стойкость к механическим внешним воздействующим факторам машин, приборов и других технических изделий. Удары по оболочке изделия*

ГОСТ 32028—2012 (EN 161:2001) *Клапаны автоматические отсечные для газовых горелок и аппаратов. Общие технические требования и методы испытаний*

ГОСТ 32029—2012 (EN 257:1992) *Термостаты (терморегуляторы) механические для газовых приборов. Общие технические требования и методы испытаний*

ГОСТ IEC 60335-1—2015 *Бытовые и аналогичные электрические приборы. Безопасность. Часть 1. Общие требования*

ГОСТ IEC 60335-2-102—2014 *Бытовые и аналогичные электрические приборы. Безопасность. Часть 2-102. Дополнительные требования к приборам, работающим на газовом, жидком и твердом топливе и имеющим электрические соединения*

ГОСТ IEC 60730-2-9—2011 *Автоматические электрические управляющие устройства бытового и аналогичного назначения. Часть 2-9. Частные требования к термочувствительным управляющим устройствам*

Примечание — При пользовании настоящим стандартом целесообразно проверить действие ссылочных стандартов в информационной системе общего пользования — на официальном сайте Федерального агентства по техническому регулированию и метрологии в сети Интернет или по ежегодному информационному указателю «Национальные стандарты», который опубликован по состоянию на 1 января текущего года, и по выпускам ежемесячного информационного указателя «Национальные стандарты» за текущий год. Если ссылочный стандарт заменен (изменен), то при пользовании настоящим стандартом следует руководствоваться заменяющим (измененным) стандартом. Если ссылочный стандарт отменен без замены, то положение, в котором дана ссылка на него, применяется в части, не затрагивающей эту ссылку.

3 Термины и определения

В настоящем стандарте применены следующие термины с соответствующими определениями:

3.1 рабочие поверхности (arbeitsflächen): Детали прибора, температура которых по конструктивным условиям превышает предельные значения, указанные в 6.4, исключая поверхности, к которым можно притрагиваться рукой в ходе нормальной эксплуатации устройства (например, вокруг ручек управления).

3.2 Горелка (brenner)

3.2.1 основная горелка (hauptbrenner): Горелка, которая обеспечивает нагревательную функцию прибора. Как правило, называется горелкой.

3.2.2 запальная горелка (zündbrenner): Горелка, осуществляющая розжиг основной горелки.

3.2.3 постоянно горящая запальная горелка (dauernd brennender zündbrenner): Запальная горелка, постоянно работающая на всем протяжении работы прибора.

3.2.4 запальная горелка периодического действия (intermittierender zündbrenner): Запальная горелка, разжигаемая до розжига основной горелки и выключаемая вместе с основной горелкой.

3.3 тепловая мощность (wärmebelastung)

3.3.1 объемный расход газа (volumenstrom) V , м³/ч; л/мин; дм³/ч; дм³/с: Объем газа, потребляемый прибором в единицу времени.

3.3.2 массовый расход газа (massenstrom) M , кг/ч; г/ч: Масса газа, потребляемая прибором в единицу времени при непрерывной эксплуатации.

3.3.3 тепловая мощность (wärmebelastung) Q , кВт: Количество тепла, соответствующее объемному или массовому расходу газа в пересчете на высшую или низшую теплоту сгорания газа.

¹⁾ В Российской Федерации действует ГОСТ Р 51983—2002 «Устройства многофункциональные регулирующие для газовых аппаратов. Общие технические требования и методы испытаний».

²⁾ В Российской Федерации действуют ГОСТ 5542—2014 «Газы горючие природные промышленного и коммунально-бытового назначения. Технические условия» и ГОСТ 20448—90 «Газы углеводородные сжиженные топливные для коммунально-бытового потребления. Технические условия».

3.3.4 **номинальная подводимая тепловая мощность** (nennwärmebelastung) Q_n , кВт: Тепловая мощность, указанная изготовителем.

3.4 **отрыв пламени** (abheben der flamme): Состояние пламени, когда оно поднимается выше предусмотренных отверстий горелки или над поверхностями, рассчитанными на контакт с пламенем.

3.5 **относительная плотность** (relative dichte) d : Соотношение масс равных объемов сухого газа и сухого воздуха, приведенное к одинаковым условиям давления и температуры.

3.6 **устройство зажигания** (zündeinrichtung): Устройство для розжига одной или нескольких горелок.

3.7 **устройство контроля пламени** (flammenüberwachungseinrichtung): Устройство со встроенным чувствительным элементом, который открывает или перекрывает подачу газа в зависимости от наличия или отсутствия пламени, воздействующего на чувствительный элемент.

3.8 **число Воббе** (wobbeindex) W , МДж/м³; МДж/кг: Отношение теплоты сгорания газа к корню квадратному из его относительной плотности. Число Воббе может быть высшим или низшим в зависимости от используемой при расчете высшей или низшей теплоты сгорания газа.

Высшее число Воббе — W_h . Низшее число Воббе — W_l .

Примечание — Число Воббе измеряется:

- в мегаджоулях на кубический метр сухого газа в стандартных условиях испытаний (МДж/м³) или
- мегаджоулях на килограмм в пересчете на сухой газ (МДж/кг).

3.9 **форсунка** (düse): Деталь, через которую газ поступает в горелку. Существуют форсунки двух типов:

- **нерегулируемая форсунка** (festdüse): Форсунка, имеющая выходное отверстие одного заданного размера;

- **регулируемая форсунка** (einstelldüse): Форсунка с изменяемым размером выходного отверстия.

Примечание — В настоящем стандарте применение регулируемых форсунок не допускается (см. 5.2.2.1).

3.10 **механическое уплотнение** (mechanische dichtung): Средство соединения, как правило, металлических составных частей, обеспечивающее герметичность соединения, например:

- конусные уплотнения;
- уплотнительные кольца круглого сечения;
- плоские уплотнительные кольца;
- металло-металлические уплотнения.

3.11 **устройство регулировки прибора (кран)** (einstellgerät): Орган ручного управления, используемый для открывания, частичного открывания и закрывания крана.

3.12 **защитный кожух** (kleiderschutz): Неотъемлемая часть топki/камина для защиты объектов от случайного контакта с пламенем или раскаленными поверхностями.

3.13 **блокирование регулятора** (außerbetriebsetzen eines reglers): Операция, при которой регулятор (например, регулятор температуры или давления) выключается и блокируется в данном положении. Прибор ведет себя так, как будто данное устройство демонтировано.

3.14 **устройство предварительной настройки подачи воздуха** (voreinstellgerät für die luft): Устройство, которое позволяет установить заданное значение подачи первичного воздуха на горелку в соответствии с условиями эксплуатации. Процесс изменения настроек этого прибора называется «настройка первичного воздуха».

3.15 **устройство фиксированной настройки подачи первичного воздуха** (festeinstellgerät für die erstluft): Нерегулируемое устройство, которое ограничивает подачу первичного воздуха на горелку.

3.16 **устройство предварительной настройки расхода газа** (voreinstellgerät für den gasdurchfluss): Устройство, с помощью которого изготовитель или монтажная организация могут настраивать расход газа для каждой горелки на определенное значение согласно условиям эксплуатации.

Примечания

1 Предварительная настройка может происходить плавно (с помощью регулировочного винта) или прерывисто (путем замены добавочного дросселя).

2 Приведение в действие этого устройства называется «предварительная настройка подачи газа».

3.17 **теплота сгорания** (wärmewert) H , МДж/м³; МДж/кг: Количество тепла, которое выделяется при полном сгорании единицы массы или единицы объема газа при постоянном давлении 101,325 кПа. При этом составные части топливозоудной смеси приводятся к стандартным условиям испытаний, а продукты сгорания приводятся к аналогичным условиям.

Различают следующие понятия:

- высшая теплота сгорания H_s : *учитывает теплоту конденсации водяных паров, образующихся водяные пары в продуктах сгорания конденсируются;*
- низшая теплота сгорания H_i : *не учитывает теплоту парообразования водяных паров, образующаяся вода в продуктах сгорания находится в виде пара.*

Примечания

1 Низшая теплота сгорания выражается в следующих единицах:

- мегаджоули на кубический метр сухого газа ($\text{МДж}/\text{м}^3$) в стандартных условиях испытаний либо
- мегаджоули на килограмм ($\text{МДж}/\text{кг}$) пересчета на сухой газ.

2 В настоящем стандарте применяется только высшая теплота сгорания.

3.18 **стандартные условия испытаний** (normprüfbedingungen): Температура 15 °С, давление 101,325 кПа.

3.19 **давление подключения** (anschlussdruck)

3.19.1 **испытательное давление** (prüfdruck): Значения давления газа, которые применяются для проверки рабочих характеристик приборов, работающих на газообразном топливе. Испытательные давления подразделяются на номинальные и предельные давления.

Примечание — Значения давления газа указывают в паскалях (Па).

3.19.2 **номинальное давление** (nenndruck) p_n , Па: Давление, при котором приборы достигают расчетных условий работы, если приборы работают на эталонном газе.

3.19.3 **предельные давления** (grenzdrucke) p_{\max} , p_{\min} , Па: Давления, значения которых соответствуют предельным значениям присоединительного давления.

Максимальное давление: p_{\max} ;

Минимальное давление: p_{\min} .

3.19.4 **пара давлений** (druckpaar): Комбинация двух различных подводимых давлений газа, которые используются при большом различии значений числа Воббе в пределах одного семейства или группы газов, причем:

- более высокое давление соответствует газам с более низким числом Воббе;
- более низкое давление соответствует газам с более высоким числом Воббе.

3.20 **проскок пламени** (rückschlagen der flammen): Явление, при котором пламя втягивается в горелку.

3.21 **устройство регулировки прибора (кран)** (einstellgerät): Устройство для регулирования тепловой мощности во время эксплуатации и/или отключения подачи газа к различным горелкам.

3.22 **опломбирование устройства предварительной настройки** (versiegeln eines voreinstellgerätes): Операция блокирования устройства предварительной настройки, например, когда в результате этого любые попытки изменить эти настройки путем вмешательства в устройство предварительной настройки будут выявлены (например, повреждение уплотнительного материала).

3.23 **мягкая пайка** (weichlötlung): Пайка, при которой минимальная температура плавления ниже 450 °С согласно применению.

3.24 **стабильность пламени** (stabilität der flamme): Состояние пламени на отверстиях горелки либо на поверхностях, контактирующих с пламенем, причем такие явления, как отрыв или проскок пламени, не наблюдаются.

3.25 **регулятор температуры** (temperaturregler): Устройство автоматического поддержания заданной постоянной температуры, которое также может быть снабжено градуированной шкалой для задания температуры.

3.26 **комнатные обогреватели с закрытой камерой сгорания** (raumheizer mit geschlossener verbrennungskammer): Прибор, не имеющий открытого пламени или раскаленных поверхностей.

3.27 **комнатные обогреватели с открытой камерой сгорания** (raumheizer mit offener verbrennungskammer): Прибор с открытым пламенем или раскаленными поверхностями.

3.28 **холодное состояние** (kalter zustand): Состояние прибора, являющееся условием для проведения различных испытаний. Данное состояние достигается, когда прибору дают остыть и перейти в состояние равновесия при комнатной температуре.

3.29 **горячее состояние** (heißer zustand): Состояние прибора, которое является условием для проведения различных испытаний; достигается работой прибора в течение одного часа при нормальном испытательном давлении.

3.30 **стационарный обогреватель** (stationäres heizgerät): Обогреватель, который должен быть подключен к стационарному или гибкому соединительному газопроводу.

3.31 **переносной обогреватель** (tragbares heizgerät): Отопительный прибор, который подсоединен соединительными шлангами к источнику подачи газа и рассчитан на переноску без особых усилий.

3.32 **передвижной обогреватель** (mobiles heizgerät): Автономный отопительный прибор, который включает газовый баллон, встроенный в корпус прибора; рассчитан на возможность перемещения без подъема в воздух.

3.33 **устройство контроля воздуха в помещении** (atmosphärenwächter): Устройство, которое обеспечивает полное отключение подачи газа, как только содержание двуокси углерода превысит определенную концентрацию в окружающем воздухе. Как правило, такой прибор включает в себя устройство контроля загрязняющих веществ в сочетании с подходящим устройством контроля пламени.

3.34 **катализатор** (katalysator): Компонент конструкции, установлен в газовом тракте и содержит химические реагенты, обеспечивающие снижение уровня выбросов.

3.35 **байпасный расход** (bypass-menge): Нерегулируемый массовый расход газа через регулятор температуры при закрытом клапане.

3.36 **минимальная настройка** (kleinstellung): Настройка, при которой:

а) для каждой горелки или детали горелки, которая контролируется регулятором температуры, — байпасный расход, либо

б) для каждой горелки, управляемой вручную, при которой, однако, допускается только предварительно настраивать постоянные параметры, — минимальный расход, который может достигаться в нормальном режиме эксплуатации.

3.37 **постоянное ограничение** (dauerhafte begrenzung): Условия защитного выключения системы, при которых перезапуск системы возможен только вручную и никаким иным способом.

3.38 **безопасное время зажигания** (sicherheitszeit): Интервал времени с момента включения вентиля запальной горелки, пускового газового клапана либо открытия главного газового вентиля (если применимо) и до выключения вентиля запальной горелки, пускового газового клапана либо закрытия главного газового вентиля (если применимо), когда детектор пламени выдает сигнал «отсутствие пламени».

3.39 **повторное зажигание** (wiederzündung): Процесс, который после исчезновения пламени в условиях эксплуатации сигнализирует о том, что устройство зажигания снова включено, без полного прерывания подачи газа. Процесс заканчивается с восстановлением условий эксплуатации либо, если по окончании безопасного времени зажигания подается сигнал отсутствия пламени, при постоянном ограничении.

3.40 **автоматическое восстановление** (automatische regenerierung): Процесс, при котором после исчезновения пламени в рабочем режиме либо при случайном прерывании работы прибора подача газа прерывается и повторно запускается полная пусковая последовательность.

3.41 **панорамная горелка** (pan brenner): Основная горелка, в которой используют твердую пластину для топливной среды (например, песок) для распределения газа по определенной площади.

3.42 **стабильность** (beständigkeit): Качество, поддерживаемое в течение длительного времени.

3.43 **маркировка на приборах и упаковке**

3.43.1 **страна прямого применения** (direktes bestimmungsland): Страна, для которой сертифицирован прибор и которая указана изготовителем в качестве предполагаемой страны назначения. На момент выставления прибора на продажу и/или установки прибор должен быть способен работать без настройки или модификации на одном из газов, распространяемых в указанной стране при приемлемом давлении подачи.

Примечание — Могут быть указаны две или более стран, если прибор может применяться с текущими настройками в соответствующих странах.

3.43.2 **страна косвенного применения** (indirektes bestimmungsland): Страна, для которой сертифицирован прибор, но для которой в текущем состоянии настройки он не годится. В целях безопасного и правильного применения необходима соответствующая модификация или перенастройка прибора.

4 Классификация

4.1 Классификация газов

Газы в зависимости от числа Воббе подразделяют на три семейства и группы. В таблице 1 приведены семейства и группы газов, используемые в настоящем стандарте.

Таблица 1 — Классификация газов

Семейства и группы газов	Значение высшего числа Воббе $W_{\text{в}}$, МДж/м ³ , при температуре 15 °С и давлении 101,325 кПа	
	минимальное	максимальное
Первое семейство (искусственные газы) Группа а	22,4	24,8
Второе семейство (природные газы) группа Н группа L группа E	39,1 45,7 39,1 40,9	54,7 54,7 44,8 54,7
Третье семейство (сжиженные газы) группа В/Р группа Р группа В	72,9 72,9 72,9 81,8	87,3 87,3 76,8 87,3

4.2 Категории приборов

4.2.1 Общие положения

Приборы в зависимости от применяемых при работе газов и давлений подразделяют на различные категории. Определение категорий приведено в 4.2.2 и 4.2.3.

В каждой стране применяют только некоторые из категорий, описанных в 4.2.2 и 4.2.3, с учетом местных условий газоснабжения (состав газов и присоединительные давления) на рынке.

Национальные условия каждой страны по газоснабжению и присоединительному давлению указаны в таблицах А.1—А.3 (см. также в А.4 имеющиеся в продаже по регионам особые категории приборов, а в А.5 — соответствующие типы газов и уровни присоединительного давления).

4.2.2 Категория I

Приборы категории I предназначены для использования газов только одного семейства или одной группы.

Категория $I_{2Н}$: приборы, предназначенные для работы с газами группы Н второго семейства при определенном присоединительном давлении.

Категория I_{2L} : приборы, предназначенные для работы с газами группы L второго семейства при определенном присоединительном давлении.

Категория I_{2E} : приборы, предназначенные для работы с газами группы E второго семейства при определенном присоединительном давлении.

Категория I_{2E+} : приборы, предназначенные для работы с газами группы E второго семейства для эксплуатации с парой давлений (без вмешательства в прибор). Регулятор давления (при наличии) не должен функционировать в диапазоне номинальных давлений пары давлений.

4.2.3 Категория II

Приборы категории II предназначены для работы с газами двух семейств.

Категория $II_{2НЗВ/Р}$: приборы, предназначенные для работы с газами группы Н второго семейства и с газами третьего семейства. Использование газов второго семейства происходит при тех же условиях, как для категории $I_{2Н}$. Использование газов третьего семейства происходит при тех же условиях, как для категории $I_{3В/Р}$.

Категория $II_{2НЗ+}$: приборы, предназначенные для работы с газами группы Н второго семейства и с газами третьего семейства. Использование газов второго семейства происходит при тех же условиях, как для категории $I_{2Н}$. Использование газов третьего семейства происходит при тех же условиях, как для категории I_{3+} .

Категория $II_{2НЗР}$: приборы, предназначенные для работы с газами группы Н второго семейства с газами группы Р третьего семейства. Использование газов второго семейства происходит при тех же условиях, как для категории $I_{2Н}$. Использование газов третьего семейства происходит при тех же условиях, как для категории $I_{3Р}$.

Категория II_{2L3B/P}: приборы, предназначенные для работы с газами группы L второго семейства и с газами третьего семейства. Использование газов второго семейства происходит при тех же условиях, как для категории I_{2L}. Использование газов третьего семейства происходит при тех же условиях, как для категории I_{3B/P}.

Категория II_{2L3P}: приборы, предназначенные для работы с газами группы L второго семейства и с газами группы P третьего семейства. Использование газов второго семейства происходит при тех же условиях, как для категории I_{2L}. Использование газов третьего семейства происходит при тех же условиях, как для категории I_{3P}.

Категория II_{2E3B/P}: приборы, предназначенные для работы с газами группы E второго семейства и с газами третьего семейства. Использование газов второго семейства происходит при тех же условиях, как для категории I_{2E}. Использование газов третьего семейства происходит при тех же условиях, как для категории I_{3B/P}.

Категория II_{2E+3B/P}: приборы, предназначены для работы с газами группы E второго семейства и с газами третьего семейства. Использование газов второго семейства происходит при тех же условиях, что и для приборов категории I_{2E+}, газов третьего семейства — что и для приборов категории I_{3B/P}.

Категория II_{2E+3+}: приборы, предназначенные для работы с газами группы E второго семейства и с газами третьего семейства. Использование газов второго семейства происходит при тех же условиях, как для категории I_{2E+}. Использование газов третьего семейства происходит при тех же условиях, как для категории I₃₊.

Категория II_{2E+3P}: приборы, предназначены для работы с газами группы E второго семейства и с газами третьего семейства. Использование газов второго семейства происходит при тех же условиях, что и для приборов категории I_{2E+}, газов третьего семейства — что и для приборов категории I_{3P}.

5 Требования к конструкции

5.1 Общие требования

5.1.1 Переналадка на другие типы газового топлива

5.1.1.1 Общие требования

В соответствии с определениями, указанными в 4.2.2, 4.2.3, 5.1.1.2 и 5.1.1.3, описаны только допустимые изменения и/или настройки при переналадке оборудования с газа одной группы или семейства на газ другой группы или семейства и/или при переналадке на другое давление газоснабжения для отдельных категорий.

Если срабатывание устройства контроля воздуха в помещении зависит от характеристик газа (включая давление), предусматривается полная замена всех устройства контроля воздуха.

5.1.1.2 Категория I

Категории I_{2H}, I_{2L}, I_{2E}, I_{2E+} — без переналадки прибора.

5.1.1.3 Категория II

5.1.1.3.1 Категории приборов, предназначенных для газов второго и третьего семейств

При переналадке прибора с одной категории газа на другую допускается следующее:

- настройка расхода газа и в случае необходимости замена форсунок, сопла, основных исполнительных механизмов и регуляторов давления;

- замена деталей горелок;

- замена всей запальной горелки или одной из ее частей;

- замена устройства фиксированной настройки подачи первичного воздуха.

Регулятор давления должен быть заблокирован, если этого требуется правилами в 5.2.6.

Устройства предварительной настройки расхода газа должны быть заблокированы согласно положениям 5.2.2.2.

Для перехода с одной пары давлений на другую пару давлений либо с одного присоединительного давления на другое допускается следующее:

- замена форсунок либо основных исполнительных механизмов, но только исключительно для переналадки с одной пары давлений на другую в пределах третьего семейства (например, с пары 2,8—3,0/3,7 кПа на пару 5,0/6,7 кПа);

- замена нерегулируемого устройства предварительной настройки подачи первичного воздуха при переналадке с одной пары давлений на другую либо с одного присоединительного давления на другое в пределах одной пары давлений.

В случае с газами третьего семейства без регулятора давления («ЗР» и «ЗВ/Р») допускаются замена форсунок, настройка расхода газа и замена нерегулируемого устройства предварительной настройки подачи первичного воздуха.

5.1.2 Материалы и исполнение

Качество и толщина материалов, примененных при изготовлении прибора, а также тип сборки отдельных деталей должны быть такими, чтобы основные существенные характеристики конструкции при эксплуатации прибора существенно не менялись в течение срока службы прибора, а также в обычных условиях установки, эксплуатации и технического обслуживания.

Прибор должен быть сконструирован таким образом, чтобы при нормальных условиях эксплуатации и технического обслуживания не происходила потеря качества или изменения деталей, так как это может отрицательно сказаться на безотказной работе прибора.

В частности, все компоненты прибора должны выдерживать механические, химические и термические напряжения, возможные во время эксплуатации. В нормальных условиях эксплуатации очистка и настройка прибора не должны приводить к деформации материалов, так как это может повлиять на работу прибора. Металлические части должны иметь эффективную защиту от коррозии.

Если на применяемый герметик распространяется действие какого-либо стандарта, данный герметик должен удовлетворять требованиям этого стандарта.

Газопроводы и устройства регулировки расхода газа должны быть металлическими, если не указано иное.

Применение асбестосодержащих материалов не допускается.

Компоненты, изготовленные из стекла, не должны иметь острых углов или кромок, которые легко могут привести к травмам во время эксплуатации или технического обслуживания прибора. Крепления стеклянных деталей должны быть сконструированы так, чтобы исключить нагрузки на стекло при нормальной эксплуатации.

Детали из листового металла, которые контактируют с отработавшими газами, и не выполнены из стойких к коррозии материалов, должны быть покрыты антикоррозийной защитой, например эмалью.

Если при запуске или во время нормальной эксплуатации в приборе конденсируется влага, это не должно вызывать потерю качества и/или отрицательно воздействовать на безопасность прибора. Прибор должен иметь такую конструкцию, чтобы капли конденсата, образующегося внутри устройства, не падали на пол.

Воздуховпускная решетка и отверстия для отвода отработанных газов должны иметь такую конструкцию, чтобы свести к минимуму риск случайного перекрытия или блокировки пользователем.

5.1.3 Доступность для технического обслуживания и эксплуатации

5.1.3.1 Общие положения

Устройства регулирования газопроводящих частей прибора должны быть размещены таким образом, чтобы были обеспечены их легкая настройка, техническое обслуживание и замена.

Съемные детали должны иметь такую конструкцию или маркировку, чтобы их можно было легко и правильно ставить на место согласно инструкциям изготовителя и чтобы можно было легко выявить случаи неправильной установки.

Пользователь должен иметь возможность демонтировать детали во время планового технического обслуживания без помощи инструментов и устанавливать их на место согласно руководству по эксплуатации.

Прибор должен иметь надежные крепления. Инструкции по монтажу должны содержать необходимые и точные сведения согласно указаниям в 7.2.

Съемные детали, которые должны в целях технического обслуживания демонтироваться специалистами, должны иметь такую конструкцию, чтобы для их демонтажа было достаточно имеющихся в коммерческой продаже инструментов, т. е. отверток и гаечных ключей.

Если контур горения снабжен дверцей, которая должна оставаться открытой, или демонтируемым щитком, конструкция прибора должна быть такой, чтобы дверцу было трудно закрыть, а щиток — снять. Если эта операция не обязательна, она не должна быть заметной. Тем не менее эта операция должна быть указана в руководстве по эксплуатации и техническому обслуживанию по 8.5.

Если в комплект поставки прибора изготовителем включены специальные инструменты, конструкция должна позволять их демонтаж, как только указанная выше операция будет завершена.

5.1.3.2 Очистка и техническое обслуживание пользователем

Каждая деталь прибора, которая подлежит очистке пользователем, должна быть легко доступной без необходимости перемещения прибора и применения рабочих инструментов, и должна быть предусмотрена возможность легко и правильно устанавливать такие детали на место.

Во время очистки или технического обслуживания пользователю и специалистам по монтажу не следует прикасаться к острым углам и кромкам, иначе это может привести к травме.

5.1.4 Подключения

5.1.4.1 Подсоединение прибора к сети

Вопросы подсоединения прибора рассмотрены в А.6.

Подключение прибора должно осуществляться по одному из следующих типов:

а) резьбовые соединения согласно [1]. Конец соединительного трубопровода в этом случае должен быть плоским кольцеобразной формы шириной 3 мм для резьбового соединения на 1/2" и 3/8", а также по крайней мере шириной 2,5 мм для резьбового соединения на 1/4", чтобы иметь возможность установить уплотнительное кольцо. Кроме того, для подсоединения с резьбой на 1/2" должна иметься возможность ввести проверочную оправку сечения 12,3 мм как минимум на 4 мм вглубь;

б) резьбовые соединения согласно [2];

с) резьбовое трубное соединение для медных труб согласно [3], таблица 2;

д) прямая труба минимум 30 мм длиной, с гладким и чистым цилиндрическим торцом; для подключения к резьбовому трубному соединению аналогично с перечислением с);

е) коническое соединение.

5.1.4.2 Доступ к подключению

Подключение должно легко осуществляться с помощью рабочих инструментов, имеющихся в продаже.

5.1.5 Герметичность деталей газового тракта

Отверстия для винтов, болтов и т. д., которые служат для соединения компонентов друг с другом, не должны выходить в пространство газового тракта. Толщина перемычки между отверстиями и пространством газового тракта должна быть не менее 1 мм.

Герметичность отдельных деталей и монтажных элементов, которые демонтируются в ходе периодического технического обслуживания, должна обеспечиваться путем подсоединения к газовой магистрали с помощью механического уплотнения.

Для компонентов, которые не обязательно демонтировать во время планового технического обслуживания, например устройства регулировки прибора и форсунки, допускается применение герметизирующих компаундов для резьбовых соединений согласно [4] или [5].

Не допускается применение мягкой пайки для герметизации подсоединений к газовой магистрали.

Подвижные детали либо детали с резьбой трубопроводов, которые могут демонтироваться при плановом техническом обслуживании, должны сохранять герметичность после пяти случаев прекращения подачи газа, в случае необходимости после замены уплотнений (при наличии).

5.1.6 Электрооборудование

Электрооборудование прибора должно соответствовать требованиям *ГОСТ IEC 60335-2-102*.

Если нагревательный элемент оснащен электронными компонентами или электронной системой безопасности, они должны отвечать соответствующим требованиям *ГОСТ EN 298* по электромагнитной совместимости.

Если тип электрической защиты указан изготовителем на приборной табличке, эти сведения должны соответствовать требованиям [6] и указывать на степень защиты людей от контакта с опасными электрическими частями внутри прибора.

Прерывание и последующее восстановление подачи электроэнергии при запуске или работе прибора должны приводить к защитному выключению прибора.

5.1.7 Безопасность работы при колебаниях напряжения, прекращении и восстановлении подачи резервной электроэнергии

Если прерывание и последующее восстановление подачи электроэнергии при запуске или работе прибора влияет на безопасность, система должна инициировать защитное выключение прибора.

В случае колебаний в подаче питания в пределах номинального диапазона параметров или за его пределами прибор считается надежным, если испытание, проведенное согласно 7.9.3, показало соответствие требованиям 6.8.4.

5.1.8 Устойчивость прибора и креплений

При испытаниях согласно 7.2 стационарный прибор не должен двигаться по полу или опрокидываться.

5.1.9 Защитный кожух

Встроенные приборы, у которых пламя или раскаленный горячий материал выходит за габариты прибора более чем на 50 мм, испытываются вместе с защитным кожухом согласно требованиям

приложения Е. Если защитный кожух не является составной частью прибора, на приборе должна быть прикреплена следующая табличка с предупреждающим текстом: «Рекомендуется использовать защитный кожух, поставляемый изготовителем. Если этот защитный кожух не подходит, пользователь должен предупредиться об опасности открытого пламени».

В случае со встроенными приборами, у которых открытое пламя или раскаленный горючий материал выходят за габариты прибора меньше чем на 50 мм, испытания защитного кожуха проводить не требуется. Тем не менее это зависит от национального законодательства, постановлений и правил, которые должны быть приведены в дополнение к требованиям 8.5.3 инструкции по сборке.

5.1.10 Индикация готовности к работе

Пользователь должен в любой момент путем осмотра убедиться в том, что прибор работает. После выключения прибора имитатор топлива еще может быть раскален в течение некоторого времени, что должно рассматриваться как «период охлаждения». Во всех приборах, где применяется отражатель, они должны иметь оптические характеристики.

Если пользователю не видна основная горелка, для этой цели должно быть предусмотрено средство индикации (например, индикаторная лампочка). В этом случае должна отсутствовать возможность спутать сигнал о наличии пламени с аварийным сигналом. Данное требование не применимо, если аварийный сигнал поступает от устройства контроля пламени, что должно указывать на отсутствие пламени.

5.2 Устройства предварительной настройки, устройства регулирования и предохранительные устройства

5.2.1 Общие положения

Устройства регулирования не должны влиять на работу предохранительного устройства.

Устройства предварительной настройки либо устройства регулирования, настройка которых пользователем или монтажной организацией не предусмотрена, должны быть защищены таким образом, чтобы иметь возможность выявлять случаи несанкционированной настройки.

Примечание — Для этого можно применять краску, если она выдерживает температуры, возникающие при обычной эксплуатации прибора.

Прибор должен быть оборудован контрольно-измерительными устройствами и устройствами регулирования, которые необходимы для нормальной эксплуатации прибора пользователем.

Если какая-либо деталь или разъем подпадают под действие стандарта, устройство должно отвечать требованиям данного стандарта. Например, если устройство контроля пламени, многофункциональное управляющее устройство, автоматический отсечный клапан либо регулятор температуры подпадают под действие *ГОСТ EN 125*, *ГОСТ EN 126*, *ГОСТ 32028* или *ГОСТ 32029*, должны выполняться требования соответствующего стандарта.

5.2.2 Форсунки и устройства предварительной настройки расхода газа

5.2.2.1 Форсунки

Форсунки должны быть съемными.

Форсунки должны быть снабжены стойкой и различной маркировкой отверстия. Применение регулируемых форсунок не допускается.

5.2.2.2 Устройства предварительной настройки расхода газа

Должна быть указана возможность опломбирования устройств предварительной настройки после их регулировки (например, слоем краски). Пломбировочный материал должен выдерживать тепловое воздействие при нормальной эксплуатации прибора. Крепежные винты должны располагаться таким образом, чтобы они не могли попадать в газовый тракт.

Устройства предварительной настройки расхода газа должны быть спроектированы так, чтобы они были защищены от случайной перенастройки пользователем после установки и ввода прибора в эксплуатацию.

Наличие устройства предварительной настройки расхода газа не должно ухудшать герметичность газового тракта.

На приборах категорий I_{2H} , I_{2L} , I_{2E} , I_{2E+} , $II_{2H3B/P}$, II_{2H3+} , II_{2H3P} , II_{2L3P} , $II_{2L3B/P}$, $II_{2E3B/P}$, II_{2E+3+} и II_{2E+3P} установка устройства предварительной настройки не допускается. Однако приборы этих категорий, за исключением категорий I_{2E+} и II_{2E+3+} , могут быть оснащены задатчиком регулируемого значения для регулятора давления.

Для приборов категории II_{2H3+} с задатчиком регулируемого значения для регулятора давления (см. 3.16) должна обеспечиваться возможность блокировать эти устройства, если эти приборы работают

на газах третьего семейства. Для приборов категории II_{2E+3P} с устройством предварительной настройки расхода газа должна обеспечиваться возможность полной или частичной блокировки этих устройств, если эти приборы работают на газе второго семейства.

Запуск и настройка устройств предварительной настройки расхода газа должны осуществляться только с помощью инструментов в режиме эксплуатации.

5.2.3 Устройства настройки расхода воздуха

Настройка и защита устройства настройки расхода воздуха должны осуществляться изготовителем.

5.2.4 Отсечные клапаны

5.2.4.1 Общие положения

Прибор должен быть оснащен устройством, которое позволяет заблокировать подачу газа к горелке и ко всем запальным горелкам. Запуск этого устройства может осуществляться вручную или автоматически, однако расход газа должен быть немедленно отключен и данное отключение не должно, например, зависеть от времени закрывания клапана предохранительного устройства.

Линия подачи газа должна быть оснащена термоэлектрическим устройством автоматического отключения газа при гашении пламени либо клапаном классов А, В или С для отключения подачи газа на основную горелку или на запальную горелку (при наличии).

Примечание — С этим клапаном должен взаимодействовать датчик пламени.

Вдобавок приборы должны быть оборудованы вторым клапаном классов А, В или С.

Электрический автоматический отсечный клапан должен удовлетворять требованиям *ГОСТ 32028*. Все многофункциональные управляющие устройства должны соответствовать требованиям *ГОСТ EN 126*.

Все устройства контроля пламени должны соответствовать требованиям *ГОСТ EN 125*.

В приложении В показаны примеры расположения газовых клапанов для автоматических устройств. Допускаются и другие операции, которые оказывают как минимум аналогичный эффект на безопасность прибора.

Если предохранительное устройство для горелок и запальных горелок включается одной и той же кнопкой, маркировка не требуется, если при этом исключена возможность нажать эту кнопку.

5.2.4.2 Система клапанов с ручным приводом

Система клапанов с ручным приводом должна быть устроена так, чтобы вмешательство в ходе нормальной эксплуатации не могло отрицательно повлиять на ее КПД, эксплуатацию, управление и доступность. Тем не менее клапаны должны быть защищены от попадания в них инородных тел.

Устройства настройки должны быть устроены так, чтобы исключать возможность ошибочных изменений касательно подсоединения.

Контрольно-измерительные приборы и устройства газового тракта должны быть устроены так, чтобы они были доступны при техническом обслуживании или замене специалистами по техническому обслуживанию и ремонту.

Устройства настройки штепсельного типа должны иметь функцию, автоматически компенсирующую их износ.

Устройство настройки должно для минимального положения иметь концевой упор (если минимальное положение находится за максимальным) либо стопорный паз, если минимальное положение находится между открытым и закрытым положениями.

Если прибор оборудован двумя отдельными отсечными клапанами — один для горелки и другой для запальной горелки, они должны фиксироваться так, чтобы газ с запальной горелки не поступал на основную горелку. Если горелка и запальная горелка запитываются газом через один отсечный клапан, положение зажигания должно фиксироваться на упор или стопорный паз. Должна иметься возможность ручного управления.

Если ручка управления вращается, она должна закрываться по часовой стрелке, если смотреть на ручку спереди.

Примечание — Термоэлектрический автомат отключения газа при гашении пламени/главный отсечный клапан и устройство регулировки/второй отсечный клапан могут быть объединены в одно устройство либо выполнены в виде одного узла.

5.2.4.3 Устройства настройки, ручки управления или нажимные кнопки

Ручка управления должна быть спроектирована и расположена так, чтобы устройство настройки невозможно было неправильно установить и было исключено случайное перемещение.

Закрытое положение устройств регулировки и управления должно всегда и однозначно обозначаться пустой окружностью. Маркировка других положений устройств не обязательна.

Закрытое, открытое и минимальное положение должны иметь заметную, разборчивую и стойкую маркировку (например, стилизованное большое пламя означает максимальное положение, стилизованное малое пламя или его отсутствие — минимальное положение, а круг (кольцо) — закрытое положение).

Если ручки управления вращаются и их оси находятся в горизонтальной плоскости, то вертикальная маркировка закрытого положения находится над осью вращения ручки. Должна отсутствовать возможность спутать закрытое положение устройства настройки с открытым положением.

Каждое конкретное положение устройства настройки, предназначенное для зажигания и/или конкретной кнопки/ручки для зажигания, должно иметь четкую маркировку (например, звездочкой). Если предусмотрено несколько устройств настройки, должно быть понятно, какая горелка управляется каким устройством настройки.

Устройства настройки должны быть устроены или расположены по отношению друг к другу так, чтобы изменение положения ручки управления одного устройства не повлекло за собой случайное изменение положения находящейся поблизости ручки управления другого устройства. Вдобавок они должны быть сконструированы так, чтобы их нельзя было установить неправильно или перепутать местами. Форма устройства настройки должна быть такой, чтобы его ручкой было удобно управлять.

Если ручки управления вращаются, направление закрытия должно быть по часовой стрелке.

5.2.5 Устройства контроля пламени

Устройство контроля пламени должно располагаться так, чтобы оно контролировало подачу газа на основную и запальную горелки. Тем не менее оно должно быть устроено так, чтобы в случае дефекта исполнительного механизма подача газа на горелку автоматически прекращалась. Устройство контроля пламени должно быть установлено так, чтобы гарантировать удовлетворительные результаты работы.

Прибор не должен включать в себя устройства, которые могут выключить устройство контроля пламени без длительного нажатия рукой.

5.2.6 Регулятор давления

Регуляторы давления должны соответствовать [7].

Приборы категории I_{2E+} и всех прочих категорий с индексом «E+» не должны иметь регулятор давления. Однако если регулятор давления установлен, он должен блокироваться в пределах обоих номинальных значений пары давлений второго семейства, т. е. в интервале 2,0—2,5 кПа.

Для прочих категорий регуляторы давления не обязательны.

В случае с приборами категорий II_{2H3+} и II_{2E+3+} возможный имеющийся регулятор давления должен быть выключен, если прибор использует газы третьего семейства. Для приборов категорий II_{2E+3+} и II_{2E+3P} регулятор давления должен быть частично выключен в случае с газами второго семейства так, чтобы он не действовал в диапазоне номинальных давлений пары давлений второго семейства, т. е. в интервале 2,0—2,5 кПа.

Устройство и доступность регулятора давления должны обеспечивать его легкую настройку и возможность блокировки в случае использования другого газа. Тем не менее должны приниматься меры предосторожности, чтобы воспрепятствовать несанкционированному вмешательству в устройство предварительной настройки.

5.2.7 Регулятор температуры

Механический регулятор температуры должен соответствовать ГОСТ 32029. Электрический регулятор температуры должен соответствовать ГОСТ IEC 60730-2-9.

Ручка управления регулятором температуры должна быть установлена в доступном месте; его настройки должны быть указаны на шкале.

5.2.8 Устройство контроля воздуха

Приборы должны быть оборудованы устройством контроля воздуха или аналогичным устройством.

Если запальная горелка выполняет функцию контроля воздуха, кроме обнаружения примесей должна быть обеспечена работа, соответствующая стандартным требованиям, которые относятся к ее функциям.

Применяемое устройство контроля воздуха должно соответствовать следующим требованиям:

- устройство не должно иметь иных настроек, кроме предусмотренных и установленных изготовителем;
- устройство должно быть устроено так, чтобы его нельзя было снять или демонтировать без инструментов;

- устройство должно быть надежно прикреплено к компоненту, за которым оно должно следовать;
- устройство должно иметь стойкую маркировку, которая указывает наименование изготовителя (либо его аббревиатуру или логотип) и тип изделия.

5.3 Устройства зажигания

5.3.1 Общие положения

Розжиг запальной горелки (либо основной горелки, если запальная горелка отсутствует) должен осуществляться из безопасного и легкодоступного положения.

Пользователь должен легко определять, работает ли запальная горелка (либо основная горелка, если запальная горелка отсутствует).

Запальная горелка и устройства зажигания должны препятствовать уменьшению факела или гашению пламени, например из-за действия сквозняка, продуктов сгорания, перегрева, конденсации, коррозии или других факторов.

Запальная горелка, устройства зажигания и их крепления должны быть устроены так, чтобы их можно было установить только правильно и надежно по отношению к компонентам, с которыми они должны работать.

Комнатные обогреватели с открытой камерой сгорания должны быть устроены так, чтобы исключить самопроизвольное зажигание запальной горелки и/или основной горелки. Конструкция прибора должна предусматривать розжиг только человеком, находящимся в помещении, где установлен обогреватель. Должен учитываться принцип действия регулятора температуры. Регулятор температуры должен удовлетворять этому требованию. Вдобавок регулятор температуры управляет доступом газа, а не включением и выключением прибора.

5.3.2 Запальная горелка

Поскольку запальные горелки различаются в зависимости от характеристик применяемого газа, они должны иметь маркировку и быть простыми и удобными в установке и замене. Сказанное касается также форсунок, если они должны быть съемными. Форсунки должны иметь стойкую неудаляемую маркировку и могут быть заменены только с помощью инструментов.

Запальные горелки должны быть защищены от действия загрязнений в газах.

Устройства настройки подачи воздуха для горения на запальную горелку должны быть предварительно настроены изготовителем, заблокированы и опломбированы.

5.4 Устройство контроля пламени (только для приборов с автоматом горения)

Изготовитель должен указывать безопасное время зажигания (см. 6.11.2.2).

При обрыве факела во время работы прибора устройство контроля пламени должно снимать энергонезависимую блокировку. Здесь исключаются приборы с прямым зажиганием основной горелки. В одном из следующих случаев это допускается при условии, что такие попытки не могут привести к опасной ситуации:

- а) повторная попытка зажигания в течение 1 с после подачи сигнала об отсутствии пламени либо
- б) автоматическое восстановление.

5.5 Запальные горелки или пусковой газ

5.5.1 Приборы без автомата горения

Если предусмотрена отдельная запальная горелка, ее тепловая мощность не должна превышать 0,3 кВт.

5.5.2 Приборы с автоматом горения

При запуске основной горелки на прибор подается пусковой газ.

Отсечные клапаны для пускового газа не должны открываться, пока не будет включена искра зажигания (или иное устройство зажигания).

Если в течение первого безопасного времени зажигания не загорается факел пускового газа, осуществляется энергонезависимая блокировка.

5.6 Розжиг основного пламени

5.6.1 Общие положения

Обрыв факела до или после открывания предохранительного отсечного клапана для основного газа должен вызывать защитное выключение и энергонезависимую блокировку.

5.6.2 Приборы без автомата горения

Основной газ должен пойти на горелку только после выдачи устройством контроля пламени сигнала о наличии пламени зажигания и ручного управления (например, нажата и отпущена кнопка).

5.6.3 Приборы с автоматом горения

Предохранительные клапаны для основного газа [см. приложение В, перечисление b), 2)] не должен пропускать поток газа на горелку, пока наличие факела пускового газа не будет зарегистрировано устройством контроля пламени.

5.6.4 Прямое зажигание

Прямое зажигание допускается для приборов:

- a) со встроенным автоматом горения или
- b) с номинальной мощностью ≤ 4 кВт в процессе зажигания.

Зажигание не должно включаться до тех пор, пока устройство контроля не выполнит программу запуска пламени, и должно выключаться сразу по истечении (или до истечения) безопасного времени зажигания.

Если пламя не появится до истечения безопасного времени зажигания, должна быть запущена энергонезависимая блокировка.

5.7 Горелка

5.7.1 Общие положения

Каждая съемная форсунка или сменный основной исполнительный механизм должны иметь достаточную и четкую маркировку, чтобы исключить возможность ошибки.

Сечение отверстий для выхода пламени не должно регулироваться.

Снятие и замена горелки должны быть возможны согласно указаниям производителя только с помощью стандартных инструментов (т. е. инструментов, имеющих в продаже).

Расположение горелки должно быть четко определено, и горелка должна быть отрегулирована так, чтобы ее было невозможно установить неправильно.

Расположение горелки(ок) и форсунок(ок) по отношению друг к другу должно быть точно определено.

5.7.2 Панорамная горелка

Для приборов с панорамной горелкой пластина должна иметь маркировку количества распределения среды.

5.8 Вентилятор, обеспечивающий теплораспределение

Все детали вентилятора, которые находятся в контакте с дымовыми газами, должны быть изготовлены из коррозионно-стойких металлов или металлов с антикоррозионным покрытием. Кроме того, эти детали должны быть устойчивы к температуре дымовых газов.

5.9 Штуцеры для измерения давления

На приборе должен быть установлен штуцер для измерения давления в форсунке, указанного изготовителем. Приборы без регулятора давления должны иметь один штуцер (а приборы без регулятора давления должны иметь два штуцера) для измерения давления — один для измерения присоединительного давления, а второй для измерения выходного давления.

Для подсоединения к газовой магистрали наружный диаметр штуцера для измерения давления должен быть равен 9,0—9,5 мм, а полезная длина — не менее 10 мм. Диаметр отверстия не должен превышать 1 мм в самой узкой точке.

6 Эксплуатационные требования

6.1 Общие положения

Если не указано иное, испытательные газы и условия испытаний указаны в 7.1.

6.2 Герметичность

Компоненты газового тракта должны быть герметичными. Компоненты считаются герметичными, если в испытаниях (согласно описанию в 7.3) скорость утечки воздуха не превышает $100 \text{ см}^3/\text{ч}$, независимо от того, сколько компонентов подсоединены последовательно или параллельно к прибору.

6.3 Значения тепловой мощности

6.3.1 Номинальная тепловая мощность

В описанных в 7.4.1 условиях испытаний любая из основных горелок, снабжаемых газом по отдельности и совместно, должна быть в состоянии достичь номинальной тепловой мощности с максимальной погрешностью $\pm 5\%$.

6.3.2 Тепловая мощность в минимальном положении

В испытаниях согласно 7.4.2 любая из основных горелок, снабжаемых газом по отдельности и совместно, должна быть в состоянии достичь тепловой мощности в минимальном положении, указанной изготовителем. Тем не менее допускается допуск $\pm 10\%$ в части указанной тепловой мощности для значения, полученного в испытаниях.

6.4 Температура различных частей прибора

6.4.1 Температуры наружных частей прибора

В условиях испытаний согласно 7.5.1 и 7.5.2 температуры поверхностей ручек управления и всех частей, к которым необходимо прикасаться в нормальных условиях эксплуатации прибора и которые должны измеряться только на предусмотренных участках контакта, должна превышать не более чем на:

- 35 °C — для металлов и аналогичных материалов;
- 45 °C — для фарфора и аналогичных материалов;
- 60 °C — для пластмасс и аналогичных материалов.

Температура частей прибора, не относящихся к рабочим поверхностям (см. 3.1), должна превышать не более чем на:

- 80 °C — для металлов без покрытия;
- 95 °C — для эмалированной стали, металлов с покрытием или слоем лака и аналогичных материалов;
- 100 °C — для пластмасс, резины или древесины.

6.4.2 Температура компонентов

В условиях испытаний согласно 7.5.1 и 7.5.3 температура компонентов (в том числе устройств настройки) не должна превышать температуры, указанной изготовителем. Для приборов с катализатором их температура не должна превышать рабочую температуру. Данная температура указывается изготовителем катализатора как при полной тепловой мощности, так и при минимальном нижнем положении. Температуры катализатора должны измеряться как минимум в трех точках настройки.

Кроме того, все устройства настройки должны легко вращаться.

6.4.3 Температура пола, полок и стен

6.4.3.1 Испытания должны проводиться согласно указаниям в 7.5.1 и 7.5.4.

6.4.3.2 Для приборов, установленных на поверхности из негорючих материалов, температура поверхности в каждой точке пола, на котором стоит прибор, а также температура поверхности боковых и задней перегородок должна превышать температуру воздуха в помещении не более чем на 80 °C.

6.4.3.3 Для приборов, установленных на поверхности из воспламеняемых материалов, температура поверхности в каждой точке пола, на котором стоит прибор, а также температура поверхности боковых и задней перегородок должна превышать температуру воздуха в помещении не более чем на 60 °C.

6.5 Зажигание и полное зажигание

6.5.1 Общие положения

В условиях испытаний, описанных в 7.6.2.1, 7.6.2.2, 7.6.3 и 7.6.4, должно обеспечиваться правильное и безотказное зажигание, а прибор должен продолжать безотказную работу.

В случае с пьезоэлектрическими устройствами зажигания должны быть успешными восемь из десяти попыток зажигания.

Для приборов с регулятором температуры должно обеспечиваться правильное зажигание горелки в низком положении.

6.5.2 Испытания на безопасность конструкции застекленных комнатных обогревателей

В условиях испытаний, описанных в 7.6.2.3, должны отсутствовать опасности для пользователя и повреждения прибора, которые могли бы повлиять на его безопасность.

6.6 Устойчивость пламени

В условиях испытаний, описанных в 7.7, должна сохраняться устойчивость пламени. Допускается незначительная тенденция к отрыву пламени в момент зажигания.

6.7 Регулятор давления

При испытании согласно 7.8.1 расход среды не должен отклоняться более чем на $\pm 5\%$ от расхода при номинальном давлении, если давление на входе колеблется между минимальным и максимальным значениями, указанными в 7.1 для эталонного испытательного газа соответствующей категории.

Если функция регулятора давления заблокирована изготовителем, соотношение расхода газа и давления должно быть постоянным согласно 7.8.2 в случае колебаний в диапазоне от минимального до максимальных значений.

6.8 Сгорание

6.8.1 Эталонные испытательные газы

При испытаниях согласно 7.9.1, 7.9.2.1 и 7.9.2.2.1 концентрация CO в сухих, не содержащих воздуха дымовых газах не должна превышать 0,02 %.

При испытаниях согласно 7.9.1, 7.9.2.1 и 7.9.2.2.4 концентрация CO в сухих, не содержащих воздуха дымовых газах не должна превышать 0,04 % либо прибор должен быть выключен через 20 мин.

6.8.2 Предельные газы

При испытаниях согласно 7.9.1, 7.9.2.1 и 7.9.2.2.2 концентрация CO в сухих, не содержащих воздуха дымовых газах не должна превышать 0,04 %.

6.8.3 Приборы с газоотводным вентилятором

При испытаниях согласно 7.9.1, 7.9.2.1 и 7.9.2.2.3 концентрация CO в сухих, не содержащих воздуха дымовых газах не должна превышать 0,02 %.

6.8.4 Нормальные и аномальные колебания напряжения питания

При испытаниях согласно 7.9.1, 7.9.2.1 и 7.9.3 концентрация CO в сухих, не содержащих воздуха дымовых газах не должна превышать 0,02 %. После повторного запуска прибор должен зажечься и продолжать удовлетворительно работать.

6.8.5 Измерение содержания двуокиси азота (NO₂)

При испытаниях согласно 7.9.4 концентрация NO₂ в сухих, не содержащих воздуха дымовых газах не должна превышать граничные значения, указанные в таблице 2. Испытание проводится с каталитическим нейтрализатором с функциями «ruhend» (ожидание) и «wiederholen» (повторить). Мощность выбросов будет в два раза выше.

Таблица 2 — Предельные значения концентрации NO₂

Класс	Предельные значения концентрации NO ₂ , мг/МДж
1	7
2	6
3	5
4	4
5	3

6.8.6 Значения, использованные в приложении G

Все фактические значения дымовых газов должны быть указаны для добавления в формулы в нормативном приложении G.

6.9 Сажеобразование

6.9.1 В холодном состоянии

При испытаниях согласно 7.10 сажевое число не должно превышать 1.

6.9.2 В разогретом состоянии

При испытаниях согласно 7.10 сажевое число не должно превышать 1.

6.10 Воздушно-газовый анализатор

Если прибор был испытан согласно методу, описанному в 7.11.1, анализатор должен прервать подачу газа, если содержание CO_2 в атмосфере составляет 0,8—1,5 %, прежде чем концентрация CO превысит 80 мкг/г.

Если прибор был испытан согласно методу, описанному в 7.11.2, анализатор должен прервать подачу газа, прежде чем концентрация CO превысит 80 мкг/г.

6.11 Устройство контроля пламени

6.11.1 Термоэлектрическое устройство

6.11.1.1 Холодное состояние

При испытаниях согласно 7.12.1.1 подача газа должна быть разблокирована устройством контроля пламени в холодном состоянии в течение 60 с.

Для ручного пуска любого устройства требуется нажать на ручку управления и не отпускать не менее 20 с.

6.11.1.2 Разогретое состояние

При испытаниях согласно 7.12.1.2 отключение подачи газа устройством контроля пламени в полностью разогретом состоянии должно быть выполнено не более чем за 60 с.

6.11.2 Система автоматического управления горелками (автомат горения)

6.11.2.1 Общие положения

В ходе испытаний согласно 7.12.2.1 быстрый ручной запуск (нажать и отпустить кнопку запуска) не должен приводить к опасной ситуации.

6.11.2.2 Безопасное время зажигания

Безопасное время зажигания, указанное изготовителем (см. 5.4), проверяется согласно 7.12.2.2.

6.11.2.3 Время закрывания клапана при задержке

При испытании согласно 7.12.2.3 время, которое при отсутствии пламени требуется устройством контроля пламени для выключения предохранительного клапана, должно быть не больше 3 с.

7 Испытания

7.1 Общие условия испытаний

7.1.1 Характеристики эталонных испытательных и предельных газов

Приборы рассчитаны на использование газов с различными характеристиками. Одна из целей настоящего стандарта заключается в том, чтобы проверить, удовлетворительно ли функционирует прибор на каждом из семейств или групп газов при значениях давления, на которые рассчитан прибор. При этом при необходимости могут применяться устройства предварительной настройки.

Свойства стандартных эталонных испытательных газов и предельных газов указаны в *ГОСТ EN 437*, таблицы 2—5.

7.1.2 Состав испытательных газов

Состав испытательных газов — согласно *ГОСТ EN 437*, приложение А.

7.1.3 Применение испытательных газов

7.1.3.1 Выбор испытательного газа

Выбор испытательного газа — согласно *ГОСТ EN 437*, раздел 7.

7.1.3.2 Условия подсоединения и предварительной настройки горелок

7.1.3.2.1 Исходная настройка приборов

Перед проведением всех испытаний прибор оборудуется соответствующими устройствами (форсунки, устройства предварительной настройки подачи первичного воздуха и т. д.) в соответствии с семейством или группой газов, к которой принадлежит вышеописанный испытательный газ (см. *ГОСТ EN 437*, таблица 2). Устройства предварительной настройки расхода газа настраиваются согласно данным изготовителя для работы на соответствующем эталонном испытательном газе (газах) и при значениях номинального присоединительного давления согласно 7.1.4.

Эта настройка приборов подпадает под ограничения, указанные в 5.1.1.

7.1.3.2.2 Присоединительное давление

Если настройка присоединительного давления не требуется (согласно 7.1.3.2.3 и 7.1.3.2.4), значения номинального, минимального и максимального давления, примененного для целей испытаний, должны соответствовать 7.1.4.

Если не указано иное, исходная настройка прибора не изменяется.

7.1.3.2.3 Исправленные присоединительные давления

Если для получения номинальной тепловой мощности $\pm 2\%$ требуется применить присоединительное давление p , отличающееся от номинального давления p_n испытания, которые обычно проводятся при минимальном давлении p_{\min} и максимальном давлении p_{\max} , должны быть проведены при исправленных значениях давления p' и p'' :

$$\frac{p'}{p_{\min}} = \frac{p''}{p_{\max}} = \frac{p}{p_n}$$

7.1.3.2.4 Настройка тепловой мощности

Если для испытания требуется настройка горелки на номинальную тепловую мощность или на заранее заданную тепловую мощность, необходимо удостовериться в том, что давление на форсунках настроено так, что тепловая мощность равна $\pm 2\%$ от заданной тепловой мощности [путем регулировки устройства предварительной настройки, либо регулятора давления газа (насколько возможно), либо присоединительного давления].

Тепловая мощность проверяется согласно 7.4.1 во время работы прибора на одном или более соответствующих эталонных испытательных газах.

7.1.4 Испытательные давления

Испытательные давления, т. е. требующиеся значения давления на газовом входе работающего прибора, приведены в таблицах 6 и 7.

Эти значения давления применяются в соответствии с особыми национальными условиями, приведенными в приложении А. Данное приложение применимо к странам, в которых должен устанавливаться данный прибор.

7.1.5 Общие условия испытаний

7.1.5.1 Общие положения

Если не указано иное, применяют следующие общие положения.

7.1.5.2 Испытательное помещение

Прибор установлен в хорошо проветриваемом помещении без сквозняков с температурой воздуха $(20 \pm 5)^\circ\text{C}$. Допускается больший диапазон температур при условии, что это не повлияет отрицательно на результаты испытаний.

7.1.5.3 Порядок испытаний

Прибор устанавливают в соответствии с инструкциями изготовителя.

Примечание — Для простоты проведения испытания прибор допускается установить на высоте, соответствующей данным изготовителя, если это не повлияет на работу прибора.

Подключение к газовой сети, а также компоненты газового тракта до горелок проверяют до и после испытания на герметичность. Результаты испытаний действительны, если система сохраняет герметичность (см. 6.2).

Испытательные давления измеряются до и контролируют, чтобы отклонение не превысило $\pm 2\%$.

7.1.5.4 Энергоснабжение (если применимо)

Если не указано иное, прибор подсоединяют к электросети при номинальном напряжении.

7.1.5.5 Конвекционный вентилятор (если применимо)

Если не указано иное, испытания проводят при включенном вентиляторе (при наличии).

7.1.5.6 Процедура испытаний

Прибор должен быть оборудован подходящими форсунками для используемого газа и требуемого давления. Необходимо принять меры предосторожности, чтобы исключить влияние регулятора температуры и переменных органов управления на расход газа. Например, для регулятора температуры может быть необходимым погрузить датчик для испытаний при полной тепловой мощности в ледяную воду, а для испытаний байпасного переключения либо тепловой мощности в низком положении — погрузить датчик в горячую воду.

7.1.5.7 Катализаторы

Если не указано иное в отдельных испытаниях, катализатор необходимо заблокировать, когда он находится под действием потока дымовых газов.

Это может быть достигнуто посредством соответствующих действий (в сотрудничестве между изготовителем и испытательной лабораторией), как, например, путем установки макета катализатора, который покрывает катализатор слоем неактивной субстанции, либо путем замены катализатора на пластину в равномерном потоке дымовых газов (перепад давления между горелкой и отводным патрубком для дымовых газов).

Примечание — Если в качестве «надлежащих мер» выбран макетный катализатор, для блокировки катализатора следует тщательно подойти к выбору материалов, так как иногда материалы могут отрицательно влиять на уровень выбросов.

7.2 Устойчивость прибора и креплений

Прибор прикрепляют или устанавливают на твердую гладкую поверхность из полированного мрамора или материала-аналога в соответствии с данными изготовителя, без необходимости подключения к газовой сети. Если изготовитель указывает на возможность не крепить прибор к стенкам или полу, прибор не должен крепиться. Необходимо приложить горизонтально действующую силу в 6 Н по всем направлениям к поверхности прибора.

7.3 Герметичность деталей газового тракта

К линии подсоединения к газовой магистрали подключают подачу воздуха при соответствующем постоянном давлении.

Для приборов, рассчитанных на работу с газами второго семейства, испытания проводят под давлением 5 кПа, главное запорное устройство испытывают под давлением 15 кПа. Для приборов, рассчитанных на работу с газами третьего семейства, все испытания проводят под давлением 15 кПа.

Испытание проводят при комнатной температуре; требования 6.2 должны выполняться при всех следующих условиях.

Каждое устройство настройки подачи газа испытывают на герметичность в закрытом положении, в то время как остальные устройства настройки открыты.

Все устройства настройки и клапаны открыты; отверстия для подачи газа на запальную и основную горелки (форсунки) герметично закрыты.

Для определения скорости утечки применяется способ, при котором производится непосредственное измерение с погрешностью измерений не более 0,01 дм³/ч.

Эти испытания проводят на приборе в состоянии поставки, после обеспечения газонепроницаемых соединений между всеми компонентами газового тракта, предусмотренными эксплуатационными документами и пятикратной сборкой-разборкой.

7.4 Тепловая мощность

7.4.1 Номинальная тепловая мощность

Номинальный расход газа — расход в пересчете на объем V_n или массу M_n , соответствующий номинальной тепловой мощности, что дает при подаче эталонного испытательного газа в стандартных условиях испытаний.

Номинальная тепловая мощность Q_n , кВт, определяется по одной из следующих формул:

$$Q_n = 0,278 M_n \cdot H_i; \quad (1)$$

$$Q_n = 0,278 V_n \cdot H_i; \quad (2)$$

$$Q_n = 0,278 M_n \cdot H_s; \quad (3)$$

$$Q_n = 0,278 V_n \cdot H_s; \quad (4)$$

где M_n — номинальный массовый расход, кг/ч;

V_n — номинальный объемный расход, м³/ч;

H_i — низшая теплота сгорания эталонного испытательного газа, МДж/кг или МДж/м³;

H_s — высшая теплота сгорания эталонного испытательного газа, МДж/кг или МДж/м³.

Эти значения расхода газа в пересчете на массу или объем соответствуют измерению и потоку эталонного испытательного газа в стандартных условиях испытаний. Так как на практике состояние стандартных испытаний не является определяющим, необходимо скорректировать определенные значения, как если бы в ходе испытания на выходе форсунок имелось состояние стандартных испытаний.

Если тепловая мощность определяется с учетом массы (газы третьего семейства), скорректированный массовый расход рассчитывается по формуле

$$\frac{M_o}{M} = \sqrt{\frac{101,325 + p}{p_a + p} \cdot \frac{273,15 + t_a}{288,15} \cdot \frac{d_r}{d}} \quad (5)$$

Если тепловая мощность определяется с учетом объемного расхода, применяется следующая формула

$$\frac{V_0}{V} = \sqrt{\frac{101,325 - p}{101,325} \cdot \frac{p_a + p}{101,325} \cdot \frac{288,15}{273,15 + t_g} \cdot \frac{d}{d_r}} \quad (6)$$

Скорректированный массовый расход рассчитывается по формуле

$$M_0 = 1,226 V_0 d, \quad (7)$$

где M_0 — массовый расход в эталонных условиях испытаний (кг/ч);

M — массовый расход, полученный в условиях испытаний (кг/ч);

V_0 — объемный расход в стандартных условиях испытаний на подключении прибора, м³/ч;

V — расход, полученный в условиях испытаний (при измеренном и скорректированном давлении p и температуре t_g), м³/ч;

p_a — атмосферное давление, кПа;

p — давление газа на измерительном устройстве, кПа;

t_g — температура газа на измерительном устройстве, °C;

d — относительная плотность сухого испытательного газа в пересчете на сухой воздух;

d_r — относительная плотность эталонного испытательного газа в пересчете на сухой воздух.

Приведенные выше формулы применяют для вычисления значения M_0 или V_0 из значений, измеренных в условиях испытаний массового (M) или объемного расхода (V), которые были бы получены в стандартных условиях испытаний. Значения M_0 и V_0 сравнивают с номинальными значениями M_n и V_n , рассчитанными с учетом номинальной тепловой мощности по уравнениям, приведенным ранее в этом разделе.

Эти уравнения применяются для случая сухого испытательного газа.

В случае применения мокрого (водоналивного) счетчика либо при насыщенном газе значение d заменяется на значение плотности мокрого газа d_h , рассчитанное по формуле

$$d_h = \frac{d(p_a + p - W) + 0,622W}{p_a + p}, \quad (8)$$

где W — давление насыщенного пара воды в точке росы испытательного газа, который в случае мокрого газового счетчика равен t_g , кПа.

Для всех испытаний, описанных в 6.3, проводят измерения, если прибор находится в разогретом состоянии, а регулятор температуры заблокирован.

7.4.2 Тепловая мощность в нижнем положении

Проверяют соответствие определениям в 7.4.1 в том, что на горелку по очереди подается каждый эталонный испытательный газ категории, к которой принадлежит прибор. Это происходит после того, как прибор настроили на номинальную тепловую мощность и ручка устройства настройки переведена в низкое положение, либо после того, как регулятор температуры переведен в минимальное положение, если устройство с плавной настройкой.

7.5 Температура различных деталей прибора

7.5.1 Общие положения

Испытание проводятся на эталонном испытательном газе при номинальной тепловой мощности, а подключения к сети должны быть установлены на наилучшее напряжение в диапазоне 85—110 % номинального напряжения.

Для приборов, которые оборудованы конвекционным вентилятором и устроены так, что газовые клапаны не должны быть закрыты, если отсутствует конвекционный вентилятор (например, остановка), повторяются следующие испытания после блокировки конвекционного вентилятора.

7.5.2 Температура наружных деталей

Прибор устанавливают согласно 7.5.4.

Сначала определяют участок с максимальной температурой. Измерения температуры проводят, если разница между температурой поверхности и комнатной температурой в этом диапазоне является постоянной, т. е. в пределах ± 2 °C.

Погрешность измерения температуры наружных частей находится в пределах ± 2 °С. Проверяют положение рабочей поверхности, указанной изготовителем.

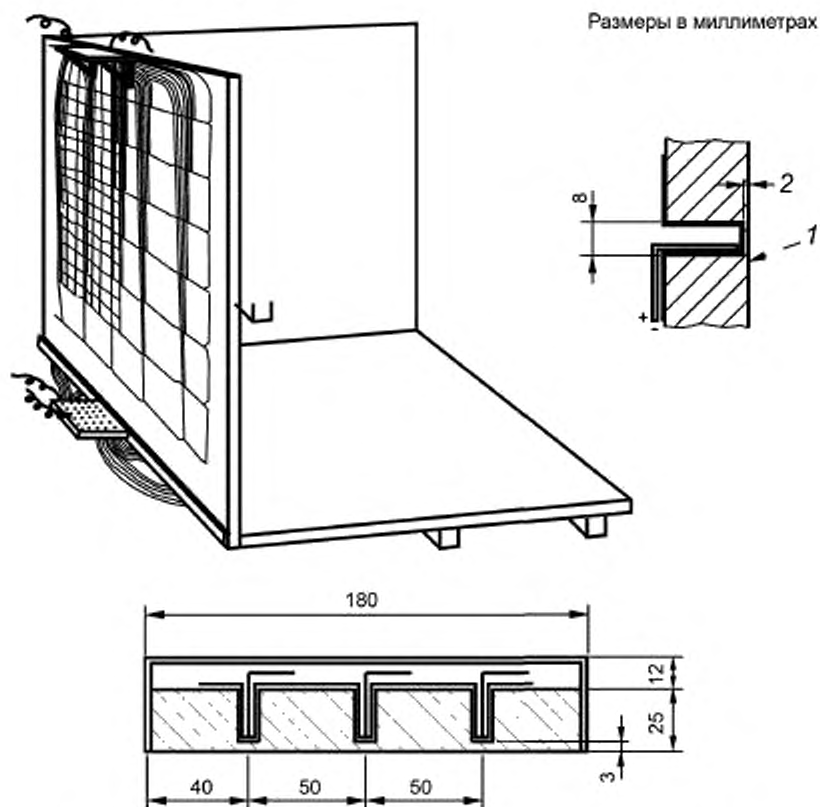
7.5.3 Температура компонентов

Во время испытания наружных частей (см. 7.5.2) измеряется температура компонентов.

7.5.4 Температура пола, полок и стен

7.5.4.1 Общие положения

Прибор помещают на испытательный стенд (см. рисунок 1). По возможности стенд должен быть модифицирован с целью применимости для отдельных приборов. Испытательный стенд состоит из панелей твердой древесины толщиной (25 ± 1) мм с поверхностью, окрашенной в матово-черный цвет. В каждой стенке размещают термолары в середину квадрата длиной стороны 100 мм; данные термоэлементы вставляют в стенку с внешней стороны стенда так, чтобы их места спая находились в 3 мм от поверхностей, смотрящих на прибор.



1 — вид стены; 2 — расположение термолар; 3 — расстояние между термоларами

Материал испытательной полки: твердая древесина, преимущественно дуб; однако допускается другой тип древесины или доска с теплопроводностью $0,16 \text{ Вт/(м} \cdot \text{°С)}$.

Задняя стенка: алюминиевый лист толщиной 0,9 мм.

Рисунок 1 — Испытательное оборудование для измерения температуры поверхности пола, стены и полки

Если изготовитель предусматривает возможность установки прибора на полку, в эксплуатационных документах должно указываться ограничение по высоте над прибором и глубине полок. На минимальной высоте над прибором устраивается соответствующая полка с максимальной глубиной (где это уместно), с соответствующим теплоизоляционным материалом, который должен поставляться изготовителем.

Если прибор рассчитан на установку на поверхности из воспламеняющихся материалов, в эксплуатационных документах изготовитель должен указать тип эффективной защиты между устройством и полом, полками или стенами. Данная защитная система должна быть предоставлена изготовителем в распоряжение испытательной лаборатории.

Если изготовитель указывает в своей инструкции, что эффективная защита необходима для ограничения температуры, проводят второе испытание, когда прибор будет укомплектован защитным устройством.

Прибор устанавливают согласно 7.5.4.2 и испытывают; горелку настраивают на номинальную тепловую мощность при эталонном испытательном газе.

7.5.4.2 Методика испытаний

Прибор помещают на испытательный стенд (см. рисунок 1). Расстояние между задней и боковой стенкой панели соответствует минимальному расстоянию, предписанному изготовителем, или, если это применимо, расстоянию от креплений в стенке. Боковая пластина устанавливается на стороне прибора, где температура максимальна.

Сначала для каждой стороны испытательного стенда определяют участок с максимальной температурой. Все измерения температуры проводят, как только разница между температурой поверхности и комнатной температурой в этом диапазоне станет постоянной, т. е. в пределах ± 2 °С.

В этом испытании прибор рекомендуется установить в помещении, температура воздуха в котором составляет приблизительно 20 °С. Данную температуру измеряют на высоте 1,50 м и не менее чем в 3 м от прибора с помощью термометра, который защищен от воздействия теплового излучения.

Испытание проводят на эталонном испытательном газе при номинальной тепловой мощности, причем прибор устанавливается согласно 7.5.4.

Сначала определяют участок с максимальной температурой. Измерения температуры проводят, как только разница между температурой поверхности и комнатной температурой на этом участке станет постоянной.

Температуру измеряют с помощью контактных термодатчиков, причем регулятор температуры прибора (при наличии) находится в полностью открытом положении.

Далее проверяют точку на рабочей поверхности, указанную изготовителем.

7.6 Зажигание и полное зажигание

7.6.1 Общие сведения

Применяются испытательные газы и давления согласно таблице 3.

Т а б л и ц а 3 — Испытательные газы и давления для проверки зажигания и полного зажигания

Газ	Давления
Эталонный испытательный газ	Максимальное Минимальное
Предельный газ для проскока пламени	Минимальное
Предельный газ для отрыва пламени	Максимальное

7.6.2 Мощность зажигания

7.6.2.1 Холодное состояние

Прибор разжигают в соответствии с инструкциями изготовителя, причем применяют по очереди каждый испытательный газ и каждое испытательное давление, указанные в 7.6.1. Прибор должен выдать как минимум восемь из десяти успешных попыток зажигания.

7.6.2.2 Горячее состояние

Устройство нагревается до горячего состояния, после чего производится подача газа согласно инструкциям производителя, причем применяются поочередно каждый испытательный газ и каждое испытательное давление аналогично с 7.6.1.

7.6.2.3 Испытания на безопасность конструкции застекленных комнатных обогревателей

На прибор подается эталонный испытательный газ под номинальным давлением. Устройства блокировки подачи газа открывают, чтобы запустить подачу газа на горелки. Через короткий промежуток времени прибор разжигают. Испытания повторяют снова и снова, причем задержка перед зажиганием

растет. Это делается до тех пор, пока не будет определено наихудшее состояние либо пока интервал времени между открытием подачи газа и зажиганием не достигнет 3 мин.

Примечание — В целях этого испытания может потребоваться для задержки зажигания прибора прервать обычные типы зажигания и выключить предохранительные устройства.

7.6.3 Полное зажигание

7.6.3.1 Холодное состояние

Выполняют следующие действия:

a) прибор разжигают согласно инструкциям изготовителя. Немедленно выключают все участки горелок с отдельным управлением. Через 30 с эти участки горелок включают снова;

b) прибор запускают на полную мощность и разжигают. Испытание повторяют со всеми регуляторами температуры и каждой настройкой, чтобы определить байпасное количество.

7.6.3.2 Горячее состояние

Выполняют следующие действия:

После того как прибор достигнет разогретого состояния, повторяют испытание из 7.6.3.1 за исключением того, что любая задержка перед повторным зажиганием должна соответствовать инструкциям изготовителя.

Прибор разжигают согласно инструкциям изготовителя, после чего отдельно контролируемые участки выключают. Прочие участки могут достигнуть состояния теплового равновесия. Затем отдельно контролируемые участки выключают один за другим, после чего они доходят до состояния теплового равновесия.

7.6.4 Дополнительные испытания

7.6.4.1 Уменьшение пламени запальной горелки

На прибор подается эталонный испытательный газ. Давление на приборе снижают до минимального. Для приборов с регулятором давления его давление на входе при необходимости снижают, чтобы получить тепловую мощность, соответствующую 92,5 % от номинальной тепловой мощности для газов второго семейства (для эталонных испытательных газов) или 95 % номинальной тепловой мощности для газов третьего семейства (для эталонных испытательных газов).

Расход газа на запальной горелке понижают до минимума, который требуется для открытия газового пространства для горелки.

Необходимое снижение расхода газа на запальной горелке может быть достигнуто путем:

- регулировки устройства предварительной настройки запальной горелки (при наличии), если это возможно, или
- настройки регулятора, который для этой цели предусмотрен в системе подачи газа на запальную горелку.

Затем проверяется правильность зажигания горелки от запальной горелки.

Испытание повторяют при минимальном значении, указанном на термостате (при наличии), либо при значении, которое достигается, если устройство настройки стоит в минимальном положении. Это верно, если возможно зажигание в этих условиях, при нормальной эксплуатации и согласно процедуре, рекомендованной изготовителем.

7.7 Устойчивость пламени

7.7.1 Отрыв пламени

В холодном состоянии горелку запускают, причем испытательный газ для отрыва пламени используется при максимальном давлении. Через 1 мин проверяют состояние пламени.

Испытание повторяют, причем эталонный испытательный газ применяется при максимальном давлении.

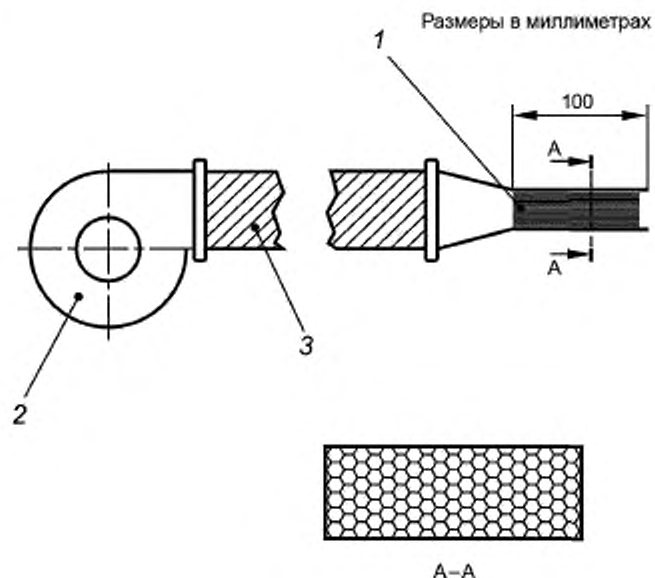
7.7.2 Проскок пламени

На прибор подают эталонный испытательный газ при номинальном давлении. Через 1 ч эталонный испытательный газ заменяют на испытательный газ для проскока пламени, входное давление понижают до минимального и значение постепенно снижают, пока не будет достигнуто минимальное положение либо байпасное переключение.

7.7.3 Устойчивость к воздействию воздушных потоков

7.7.3.1 Прибор

Пример соответствующего устройства, которое генерирует тягу, показан на рисунке 2. Устройство состоит из вентилятора с переменным числом об/мин, который подает воздух в воздухопроводе прямоугольного сечения с сеткой для выпрямления потока.



1 — сота, 2 — вентилятор; 3 — гибкое соединение

Рисунок 2 — Устройство для испытания на ветровую нагрузку

7.7.3.2 Процедура испытаний

Прибор работает на эталонном испытательном газе при номинальном давлении и подает на уровне горелки поток воздуха со скоростью 2 м/с. Поток воздуха должен как минимум перекрывать ширину горелки.

Ось воздушного потока перемещается в горизонтальной плоскости один или несколько раз (в зависимости от испытательной лаборатории) в полукруге перед прибором. Центр полукруга должен быть расположен на пересечении центральной линии прибора и плоскости испытания. Щит помещают между вентилятором и прибором и сразу после розжига прибора убирают каждые 3 с, создавая порыв ветра. Испытание повторяют для каждого угла падения, причем прибор в интервалах каждого положения должен выдержать как минимум три порыва ветра с интервалами в 3 сек.

Данное испытание проводят как при комнатной температуре, так и с прибором в разогретом состоянии, при одновременно зажженной основной горелке и запальной горелке (при наличии), а при необходимости только с зажженной запальной горелкой. Во время испытания любой клапан зажигания остается закрытым.

Испытание повторяют при минимальном положении с помощью устройств управления, если это предусмотрено изготовителем.

7.8 Регулятор давления

7.8.1 Работающий регулятор давления

Если прибор имеет регулятор давления, проводят его настройку так, чтобы получить номинальный объемный расход в соответствии с заданным установленным давлением, указанным изготовителем. Это осуществляется на эталонном испытательном газе при номинальном давлении, как описано в 7.1 с давлением, соответствующим газу. При сохранении этой первоначальной настройки, изменяют присоединительное давление в диапазоне между минимальным и максимальным давлением (см. 7.1).

Данное испытание проводят на каждом из эталонных испытательных газов, при которых регулятор давления газов не выключают.

7.8.2 Заблокированный регулятор давления

Прибор работает на эталонном испытательном газе при минимальном и максимальном давлении согласно 7.1; объемный расход измеряют при таких же условиях температуры и давления. Затем определяют, действительно ли

$$\frac{V_{\min}}{\sqrt{p_{\min}}} \cdot \frac{\sqrt{p_{\max}}}{V_{\max}} = 1 \pm 0,05, \quad (9)$$

где V_{\min} — объемный расход при p_{\min} , м³/ч;

V_{\max} — объемный расход при p_{\max} , м³/ч;

p_{\min} — минимальное давление для семейства или группы газов, к которой принадлежит эталонный испытательный газ (см. 7.1), кПа;

p_{\max} — максимальное давление для семейства или группы газов, к которой принадлежит эталонный испытательный газ (см. 7.1), кПа.

Данное испытание проводят на каждом из эталонных испытательных газов, при которых регулятор давления не выключают.

7.9 Качество горения

7.9.1 Общие положения

Пробу дымовых газов отбирают, если прибор находится в разогретом состоянии.

Содержание CO в сухих, не содержащих воздух дымовых газах (нейтральное горение) определяется по формуле

$$V_{CO,N} = V_{CO_2,N} \cdot \frac{V_{CO,M}}{V_{CO_2,M}}, \quad (10)$$

где $V_{CO,N}$ — концентрация CO в сухих, не содержащих воздух дымовых газах, %;

$V_{CO_2,N}$ — концентрация CO₂ в сухих, не содержащих воздух дымовых газах соответствующего газа, %;

$V_{CO,M}$ и $V_{CO_2,M}$ — измеренная концентрация CO и CO₂, %.

Значения для $V_{CO_2,N}$ (нейтральное горение) указаны для газов в таблице 4.

Таблица 4 — Значения $V_{CO_2,N}$

Газ	G110	G20	G21	G23	G25 G231	G26	G30	G31	G271
$V_{CO_2,N}$	7,6	11,7	12,2	11,6	11,5	11,8	14,0	13,7	11,2

Концентрация CO₂ в пересчете на сухой и не содержащий воздух газ также может быть рассчитана по формуле

$$V_{CO,N} = \frac{21}{21 - V_{O_2,M}} \cdot V_{CO,M}, \quad (11)$$

где $V_{O_2,M}$ и $V_{CO,M}$ — измеренная концентрация кислорода и окиси углерода, %.

Применение этого уравнения рекомендуется при содержании CO₂ < 2 %.

Приборы, использованные для измерения концентрации, должны быть в состоянии определить содержание CO и CO₂ с точностью до 0,0005 % для CO и 0,05 % для CO₂.

Различные элементы оформления (кирпичи, дрова или другая имитация твердого топлива), расположенные не фиксировано по отношению к горелке и друг к другу, должны находиться в наилучшем положении при испытании. При этом следует учитывать требования эксплуатационных документов и легкость, с которой они могут быть передвинуты.

Если их расположение не соответствует инструкциям изготовителя, они не должны использоваться при испытании.

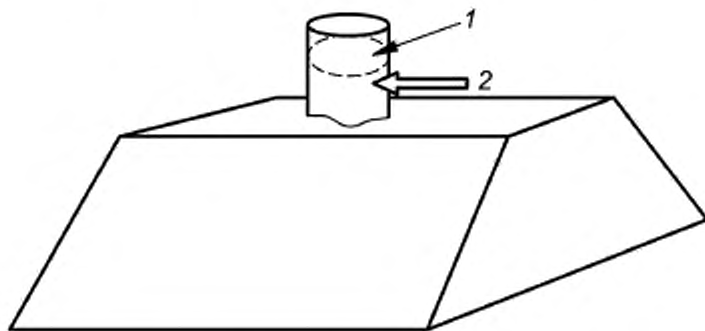
Для приборов с катализатором проводятся испытания на горение согласно 7.9.2, с заблокированным и незаблокированным катализатором — согласно 7.1.5.7.

7.9.2 Продукты сгорания в испытаниях с почти нормальным содержанием кислорода в воздушной среде

7.9.2.1 Условия испытаний

Прибор устанавливают в помещении с достаточной вентиляцией в соответствии с инструкциями изготовителя. Кроме того, на прибор подается соответствующий эталонный испытательный газ, а при необходимости прибор настраивается так, чтобы показывать номинальную тепловую мощность. Дымовые газы собирают так, что степень разбавления в воздухе помещения доходит до минимума, обеспечивая хорошо смешанную пробу.

Пробоотборник из нержавеющей стали выбрали в соответствии с конструкцией прибора (см. пример на рисунке 3). Устройство помещается над прибором так, чтобы он выходил за габариты прибора либо его газоотводные отверстия как минимум на 40 мм. Размеры и конструкция устройства зависят от размеров прибора, а также от его типа — автономный прибор это или встроенный модуль. Может потребоваться, чтобы на время типовых испытаний изготовитель предоставил подходящее пробоотборное устройство для прибора.



1 — форсунка компрессора, 2 — коллектор

Рисунок 3 — Устройство пробоотборника дымовых газов

Пробы продуктов сгорания отбираются насосом из газов в верхней части пробоотборника.

Пробоотборник должен собирать все продукты сгорания, однако он не должен удлинять их отвод, иначе это повлияет на качество горения. В частности, расстояние между основанием устройства и высотой вентиляционной решетки должно быть такое, чтобы не страдало качество горения и чтобы продукты сгорания не выделялись наружу через основание пробоотборника; концентрация CO_2 больше 1 %. Если объемная концентрация CO_2 в продуктах сгорания ниже 1 %, необходимо установить компрессор с соплом в нижней части пробоотборника и тем самым повысить качество на 1 %. Однако компрессор не применяют, если необходимо повлиять на качество сгорания либо если в результате из устройства выделяются продукты сгорания.

Если добиться объемной концентрации CO_2 из 1 % невозможно, не влияя на результаты, тогда нужно принять значение менее 1 %, но испытательная лаборатория должна убедиться в репрезентативности отобранной пробы.

7.9.2.2 Метод испытаний

7.9.2.2.1 Эталонный испытательный газ

Если прибор устанавливается согласно описанию в 7.9.2.1, следующие испытания с соответствующими эталонными испытательными газами проводят в неподвижном воздухе.

а) Для приборов без устройства настройки расхода газа либо без регулятора давления либо для приборов, которые эти устройства имеют, но последние для проведения этого испытания выключены и заблокированы, испытание проводят при номинальном давлении, указанном в 7.1.

б) Для приборов с устройством настройки расхода газа, но без регулятора давления испытание проводят при номинальном давлении, указанном в 7.1.

с) Для приборов с установленным регулятором давления горелку настраивают на номинальный расход для газов второго и третьего семейств, умноженный на коэффициент 1,05.

Если прибор применяется исключительно в газовой установке с бытовым регулятором давления, применяют коэффициент 1,05.

Сразу после этого прибор регулятором или шунтированием термостата настраивают на наименьшее возможное значение и проводят испытание при минимальном входном давлении, указанном в 7.1.

7.9.2.2.2 Предельный газ для неполного сгорания

После проведения испытания в 7.9.2.2.1 с эталонным испытательным газом (газами) прибор с предельным газом для неполного сгорания проверяют на принадлежность к категории приборов.

Для этого испытания в трех вышеуказанных случаях [согласно 7.9.2.2.1, перечисления а), б) и с)] используют эталонный испытательный газ с тепловой мощностью, установленной на значение номинальной тепловой мощности с коэффициентом 1,05 (при наличии регулятора давления) либо на максимальное значение согласно 7.1, если прибор не имеет регулятора давления. Если прибор применяется исключительно в газовой установке с бытовым регулятором давления, применяют коэффициент 1,05.

Если не менять настройки прибора или давление подачи газа, эталонный испытательный газ заменяют на соответствующий предельный для неполного сгорания.

Сразу после этого прибор регулятором или шунтированием термостата настраивают на наименьшее возможное значение и проводят испытание при минимальном входном давлении, указанном в 7.1.

7.9.2.2.3 Для приборов, оборудованных вентилятором для поддержания отвода газов

В случае установки согласно описанию в 7.9.2.1 и повтора испытаний согласно условиям испытаний в 7.9.2.1 прибор отключают согласно условиям испытания в 7.9.2.2.1 и 7.9.2.2.2.

7.9.2.2.4 Предотвращение выбросов дымовых газов (в случае с комнатными обогревателями с закрытой топкой)

7.9.2.2.4.1 Общие положения

Необходимо подтвердить, вызвана ли утечка продуктов сгорания чрезвычайной ситуацией; тогда горелка в состоянии сжечь газ без повышенной концентрации CO либо надежно выключить прибор.

Испытания проводят на эталонном испытательном газе при номинальной тепловой мощности и на приборах в минимальном доступном количестве путем контроля над устройствами настройки либо через шунтирование термостата.

7.9.2.2.4.2 Профилактика выделения продуктов сгорания

Испытание проводится с применением подходящего материала. Его нарезают на листы соответствующего размера и закрывают ими отверстие для вывода продуктов сгорания, тем самым полностью блокируя отвод дымовых газов.

7.9.2.2.4.3 Профилактика утечки катализатора

Испытание проводится с применением подходящего материала. Его нарезают на листы соответствующего размера и закрывают ими катализатор, тем самым полностью блокируя отвод дымовых газов.

Примечание — В части всех положений 7.9.2.2.4 допускается изменять размеры и/или положение проботборника, описанного в 7.9.2.1 с целью получения репрезентативной пробы газов сгорания.

7.9.3 Нормальные и аномальные колебания напряжения питания

Устройство устанавливается согласно 7.9.1.

Напряжение питания прибора понижают до 85 % от номинального значения; после этого прибор разжигают, подавая соответствующий эталонный испытательный газ (газы) при номинальном давлении. При максимальной настройке (газовым вентилем либо термостатом) и при разогретом состоянии измеряют концентрацию CO в сухих, без содержания воздуха, дымовых газах. Это испытание повторяют при 110 % от номинального напряжения.

7.9.4 Двуокись азота (NO₂)

7.9.4.1 Общие положения

Дымовые газы собирают в вытяжку согласно 7.9.2.1. Для целей этого испытания необходимо изготвить вытяжку из нержавеющей стали; устройство для сбора дымовых газов должно быть выполнено из политетрафторэтилена (ПТФЕ) или нержавеющей стали и должно нагреваться до температуры выше точки росы для этих газов.

Испытания проводят согласно [8] в части оборудования и его использования.

7.9.4.2 Методы испытаний

Испытания проводят на эталонном испытательном газе при номинальном давлении и номинальной мощности и еще раз при минимальном положении (если уместно) в режиме нормальной эксплуатации для испытаний приборов, причем сам прибор должен быть приведен в разогретое состояние.

Перед началом и еще раз после завершения испытания измеряются концентрации всех соответствующих газов в помещении; данные измерений используются в расчетах концентрации NO_2 .

Как только прибор достигает разогретого состояния, измеряют концентрацию CO_2 , CO и NO_2 .

7.9.4.3 Определение концентрации NO_2

Скорость выбросов NO_2 рассчитывается по формуле

$$E_R = \frac{195 \cdot (y_2 - y_1) \cdot C}{(x_2 - x_1) \cdot H_s}, \quad (12)$$

где E_R — скорость выбросов NO_2 , мг/МДж;

y_1 — содержание NO_2 в воздухе помещения, мкг/г;

y_2 — содержание NO_2 в дымовых газах, мкг/г;

C — количество CO_2 , полученное на объемную единицу газа после полного сгорания (см. таблицу 4);

x_1 — Концентрация CO_2 в воздухе помещения, %;

x_2 — Концентрация CO_2 в дымовых газах, %;

H_s — высшая теплота сгорания испытательного газа, МДж/м³.

7.10 Сажеобразование

7.10.1 Общие положения

Испытательное устройство, описанное в приложении D.

7.10.2 Определение сажевого числа

Устройство, используемое для крепления бумаги, отвинчивают, фильтровальную бумагу вставляют в имеющийся зазор в насосе, затем устройство собирают обратно.

Испытательный щуп вводят по горизонтали в середину потока дымовых газов. При этом необходимо удостовериться, чтобы вместе с вынутым щупом в воздух помещения попало минимальное количество дымовых газов. Уплотнение между вытяжной трубой и креплением бумаги, откуда был вынут щуп, должно быть восстановлено.

Отбор проб может осуществляться ручным насосом либо электромеханическим насосом.

Если используется ручной насос, отсосом отбирают десять проб; каждая из этих проб должна отбираться равномерно и занимать 2—3 с. Отбор проб завершается, если в поршне выровнялось давление.

Насосы вынимают из испытательного стенда, крепление бумаги возвращается на место, а фильтровальную бумагу осторожно извлекают.

Фильтровальную бумагу, впитавшую дымовые газы, визуально сравнивают с образцом. При этом фильтровальную бумагу прижимают к тыльной стороне образца для сравнения и изучают пятна через окно в образце для сравнения. Число образцов для сравнения, серая шкала которых ближе всего подходит к индикаторной бумаге, фиксируется, причем разница между градациями шкалы 0 и 4 изучается особенно тщательно.

Для определения сажевого числа может также использоваться эквивалентный оптоэлектронный метод.

7.10.3 Условия испытаний

7.10.3.1 Общие положения

Прибор устанавливают согласно 7.9.1.

7.10.3.2 Холодное состояние

Прибор устанавливают в соответствии с указаниями изготовителя и разжигают, при этом используется соответствующий эталонный испытательный газ, а прибор настраивают так, чтобы он показывал номинальную тепловую мощность. Эталонный испытательный газ заменяют на предельный газ до появления желтых языков пламени. После этого прибор выключают и дают остыть до комнатной температуры.

Прибор согласно указаниям изготовителя разжигают в холодном состоянии, после чего немедленно отбираются дымовые газы, для чего применяют испытательный стенд согласно 7.10.1. Дымовые газы отбирают согласно 7.10.2. После этого отбирают еще десять проб дымовых газов. По окончании десятой операции проверяется соответствие требованиям 6.9.1.

7.10.3.3 Разогретое состояние

После десятого отбора проб в испытании согласно 7.10.3.2 на работающий прибор подают предельный газ до появления желтых языков пламени в течение 1 ч. По истечении этого времени

с помощью устройства, описанного в 7.10.1, отбираются дымовые газы согласно процедуре, описанной в 7.10.2, а затем отбирают еще десять проб. По окончании десятой операции проверяется соответствие требованиям 6.9.2.

7.11 Воздушно-газовый анализатор

7.11.1 Все приборы

Испытание должно проводиться в максимальном положении и, если применимо, при самом низком минимальном положении, с помощью устройств регулировки и настройки либо путем шунтирования термостата.

Прибор устанавливают в климатической камере (согласно приложению F) и запускают на 60 мин на эталонном испытательном газе при номинальном давлении в безвоздушной среде.

Помещение опломбируют и отбирают пробы воздуха в геометрическом центре помещения строго перед началом испытания. Пробы анализируют на содержание CO и CO₂. Система отбора проб должна возвращать проанализированные пробы в воздух помещения.

Во время измерений термомпарами температура в помещении в геометрическом центре комнаты, который дополнительно экранирован от действия сквозняков и излучения, должна составлять от 20 до 40 °С. Если во время испытания необходимо использовать устройство охлаждения (например, установка кондиционирования воздуха), необходимо обеспечить, чтобы производительность прибора не пострадала в результате работы системы охлаждения. Прибор должен быть особенно защищен от действия сквозняков.

7.11.2 Предотвращение выбросов дымовых газов в случае с комнатными обогревателями с закрытой топкой

Для блокирования продуктов сгорания производства на отводном патрубке устанавливают приборы без катализатора согласно 7.9.2.2.4.2.

Для блокировки продуктов сгорания на отводном патрубке устанавливают приборы с катализатором согласно 7.9.2.2.4.2 или 7.9.2.2.4.3, в зависимости от того, при какой установке достигается более высокий уровень CO.

В этих условиях установки испытание повторяют согласно 7.11.1.

7.12 Устройство контроля пламени

7.12.1 Термоэлектрическое устройство контроля зажигания

7.12.1.1 Холодное состояние

Испытания проводятся на эталонных испытательных газах при номинальной тепловой мощности.

После завершения этой настройки прибор может работать при комнатной температуре. После подачи газа на прибор зажигают имеющиеся запальные и основные горелки. Время открывания клапана представляет собой интервал времени между зажиганием запальной горелки, основной горелки и активацией предохранительного устройства.

7.12.1.2 Горячее состояние

Прибор работает 1 ч при номинальной тепловой мощности.

Измеряют время с момента отключения запальной горелки и основной горелки в результате прекращения подачи газа и моментом повторного зажигания, причем подача газа останавливается устройством контроля пламени. Счетчик газа или аналогичное устройство может использоваться для определения, закрыт ли клапан устройства контроля пламени.

7.12.2 Система автоматического управления горелками (автомат горения)

7.12.2.1 Общие положения

Прибор устанавливают согласно 7.9.2.1 и подают на него соответствующий эталонный испытательный газ согласно 7.4.1 при номинальной тепловой мощности. Пусковое устройство активируют вручную 10 раз каждые 5 сек.

7.12.2.2 Безопасное время зажигания

Подачу газа на прибор отключают. Проводят попытку зажигания согласно указаниям изготовителя, измеряют интервал между сигналами на открытие и закрытие клапана. Данное время сравнивают со значением, указанным изготовителем.

7.12.2.3 Время закрывания клапана

Прибор находится в режиме эксплуатации; при этом подача газа на основную горелку отключена. Определяют интервал времени между выключением пламени на основной горелке и закрытием клапана.

8 Маркировка и инструкции

8.1 Паспортные таблички

На всех приборах должны быть прикреплены паспортные таблички на видном для монтажника месте; паспортные таблички должны включать следующие данные, выполненные нестираемым шрифтом:

- a) товарный знак и/или наименование изготовителя¹⁾;
- b) торговую марку прибора;
- c) серийный номер;
- d) тип газа и категории, касающиеся давления и/или пары давлений, на которые настроен прибор; любое указание давления должно производиться в сочетании с соответствующим индексом категорий; если при переналадке с одного давления на другое в пределах одной пары давлений третьего семейства требуется вмешательство в прибор, должно быть указано только давление, соответствующее текущей настройке прибора;
- e) номинальная тепловая мощность и в случае необходимости диапазон тепловой мощности прибора в кВт с указанием коэффициента пересчета, высшей или низшей теплоты сгорания;
- f) страна (страны) прямого применения прибора (см. 8.4.4);
- g) давление в форсунке;
- h) все условия подключения электропитания: напряжение в вольтах (В), сила тока в амперах (А), частота в герцах (Гц) и потребление электроэнергии в киловаттах (кВт) для всех предполагаемых условий энергоснабжения;
- i) категории прибора: в случае указания двух или более категорий прибора должны быть указаны для каждой категории соответствующие страны назначения прибора.

На приборах с настраиваемой номинальной тепловой мощностью должно иметься достаточное место, чтобы монтажник мог указать маркировку тепловой мощности, сделанную стойкой несмываемой краской.

Дополнительные сведения не должны указываться на приборе, если в результате это приведет к неопределенности в условиях текущей настройки прибора, соответствующей категории и стране (странам) прямого назначения.

Нестираемость маркировки проверяется в испытании согласно ГОСТ IEC 60335-1, подраздел 7.14.

8.2 Прочая маркировка

8.2.1 Общие положения

Приборы должны иметь следующую маркировку: «Данный прибор должен подключаться к сети в соответствии с правилами установки и должен устанавливаться только в достаточно вентилируемом помещении с известной площадью. Перед установкой и эксплуатацией прибора прочитайте эти инструкции».

8.2.2 Предупреждающие формулировки

Приборы с проверенным защитным кожухом должны иметь следующие надписи:

«Любые части этой защитной сетки демонтировать запрещается».

«ПОЛНАЯ ЗАЩИТА ДЛЯ МАЛЕНЬКИХ ДЕТЕЙ, ПОЖИЛЫХ И ЛЮДЕЙ С ОГРАНИЧЕННЫМИ ФИЗИЧЕСКИМИ СПОСОБНОСТЯМИ НЕ ПРЕДУСМОТРЕНА».

На приборах, поставленных без защитного кожуха, должна предусматриваться наклейка со следующим текстом: «Снимать только пользователем», и заглавными буквами с высотой символов 8 мм следующий текст:

«ПРЕДУПРЕЖДЕНИЕ — ЭТО УСТРОЙСТВО ДАЕТ ОТКРЫТОЕ ПЛАМЯ; ДЛЯ ЗАЩИТЫ МАЛЕНЬКИХ ДЕТЕЙ, ПОЖИЛЫХ И ЛЮДЕЙ С ОГРАНИЧЕННЫМИ ФИЗИЧЕСКИМИ СПОСОБНОСТЯМИ ДОЛЖНА БЫТЬ ПРЕДУСМОТРЕНА СПЕЦИАЛЬНАЯ ЗАЩИТНАЯ СЕТКА».

8.3 Маркировка на упаковке

На упаковке должны быть приведены по крайней мере следующие сведения:

- тип газа, касающийся давления и/или пары давлений, на которые настроен прибор; любое указание давления должно производиться в сочетании с соответствующим индексом категорий; если при

¹⁾ Под «изготовителем» подразумевается предприятие или компания, которая несет ответственность за прибор.

переналадке с одного давления на другое в пределах одной пары давлений третьего семейства требуется вмешательство в прибор, должно быть указано только давление, соответствующее текущей настройке прибора;

- страна (страны) прямого применения прибора;
- категории прибора: в случае указания двух или более категорий прибора должны быть указаны для каждой категории соответствующие страны назначения прибора.

На упаковке должен быть размещен следующий текст: «Данный прибор должен подключаться к сети в соответствии с правилами установки и должен устанавливаться только в достаточно вентилируемом помещении с известной площадью. Перед установкой и эксплуатацией прибора прочитайте эти инструкции».

Дополнительные сведения не должны указываться на упаковке, если в результате это приведет к неопределенности в условиях текущей настройки прибора, соответствующей категории и стране (странам) прямого назначения.

8.4 Применение символьных обозначений на приборе и упаковке

8.4.1 Электроснабжение

Сведения об электрических параметрах должны соответствовать *ГОСТ IEC 60335-1*.

8.4.2 Тип газа

Для изображения всех индексов в соответствии с текущими настройками прибора должен применяться символ эталонного испытательного газа согласно таблице 5, который применим ко всем индексам.

Примечание — Для удовлетворения потребностей стран — членов Европейского комитета по стандартизации (CEN) страны могут включать дополнительно соответствующие разъяснения. Эти дополнительные разъяснения приводятся в приложении С.

Таблица 5 — Индекс соответствующей категории

Символ типа газа ^{a)}	Индекс соответствующей категории
Второе семейство: G20 G25	2H, 2E, 2E+ 2L, 2LL
Третье семейство G30 G31	3B/P, 3 ^{b)} , d) 3 ^{c)} , d), 3P
^{a)} Если прибор при его текущей настройке может работать с газами нескольких групп, должны указываться все эталонные испытательные газы, соответствующие этой группе. ^{b)} Только для приборов, которые не имеют настроек между G30 и G31, либо для приборов, которые должны настраиваться и настроены на категорию G30. ^{c)} Только для приборов, которые требуют настройки между G30 и G31 и настроены на категорию G31. ^{d)} Для приборов, которые требуют настройки между G30 и G31, должна быть предусмотрена наклейка для переналадки на другой газ, другое давление и другую пару давлений в рамках технических инструкций.	

8.4.3 Давление в газовой сети

Давление в газовой сети может указываться только в виде числового значения с указанием единицы измерения *кПа*. Однако если потребуется разъяснение этого значения, необходимо вставить символ «р» (давление).

8.4.4 Страна назначения

Код страны должен изображаться в соответствии с *ГОСТ 7.67*.

8.4.5 Категория

Категория может выражаться только обозначением согласно *ГОСТ EN 437*. Однако если необходимо пояснение, необходимо включать термин «Категория» или «Кат.».

8.4.6 Прочие сведения

Символ Q_n для номинальной тепловой мощности горелки не является обязательным; однако рекомендуем, за исключением других прочих обозначений, как, например, «предпочтительный», избегать использования множества различных сведений.

8.5 Инструкции

8.5.1 Общие положения

Все инструкции должны быть выполнены на языке (языках) указанной на приборе страны (стран) назначения и должны применяться к этой стране (странам).

Если инструкции выполнены на языке, на котором говорят в двух и более странах, эти соответствующие страны должны быть указаны в виде кода согласно 8.4.

8.5.2 Руководство по эксплуатации и техническому обслуживанию

8.5.2.1 Общие положения

К каждому прибору должны прилагаться руководство по эксплуатации и техническому обслуживанию.

Вся информация должна быть предоставлена на официальных языках стран назначения прибора и соответствовать практике соответствующей страны.

Инструкции должны содержать все сведения, необходимые для безопасного и надлежащего использования прибора. Инструкции должны содержать следующие сведения:

- название (имя/фамилия) и адрес изготовителя;
- обозначение типа или номер (торговое наименование);
- указание о том, что в случае утечки газа из прибора следует отключить подачу газа на ближайшем изолированном вентиле;
- указание о том, что материал описаний запрещается бросать на имитатор топлива;
- указание о том, что прибор запрещается применять в помещениях с ваннами или в спальнях;
- предупреждение: «Этот прибор требует установки квалифицированным электриком, чтобы обеспечить, что размер помещения, в котором устанавливается изделие, и вентиляционная подготовка для этого помещения подходят для прибора; подробная информация о том, как определяется подходящий размер помещения и вентиляция, описаны в инструкции по установке»;
- предупреждение: «Не допускается блокировать или ограничивать вентиляционные отверстия»;
- предупреждение: «Запрещается перегораживать входные и воздухозаборные и воздуховыпускные решетки» и схему с указанием этих участков;
- сведения из 8.1 за исключением серийного номера;
- такие операции, как зажигание, очистка и техническое обслуживание пользователем;
- обычные чистка и обслуживание;
- рекомендуемую периодичность технического обслуживания;
- при необходимости привести предупреждение: «Защитная сетка прибора должна защищать от опасности и травм при возгорании. Запрещается демонтировать любые части сетки на длительный срок. ПОЛНАЯ ЗАЩИТА ДЛЯ МАЛЕНЬКИХ ДЕТЕЙ, ПОЖИЛЫХ И ЛЮДЕЙ С ОГРАНИЧЕННЫМИ ФИЗИЧЕСКИМИ СПОСОБНОСТЯМИ НЕ ПРЕДУСМОТРЕНА»;
- указание «Рекомендуется носить защитную одежду от производителя. В противном случае возникает потенциальная опасность возгорания одежды при приближении к прибору»;
- может потребоваться рекомендация о дополнительной защитной решетке для защиты маленьких детей, пожилых и людей с ограниченной мобильностью;
- в случаях, когда стекло является функциональной частью прибора, изготовитель должен предупредить о том, что включение прибора возможно только в случае правильной установки стекла.

8.5.3 Технические инструкции по подключению и настройке

Предназначенные для монтажной организации технические инструкции по подключению к сети и настройке должны прилагаться к прибору и должны указывать, что установка прибора должна осуществляться техническим специалистом согласно инструкциям изготовителя.

Инструкции должны включать всю информацию, которая требуется монтажной организации для надежной и безопасной установки прибора.

Кроме этого, должны быть предоставлены следующие сведения:

- a) номинальная тепловая мощность;
- b) тип и давление газа, на который настроен прибор;
- c) что прибор запрещается применять в помещениях с ваннами или в спальнях;
- d) тип подключения к сети и правила по установке страны, в которой продается прибор (если имеются);
- e) размеры помещения, в котором установлен прибор и система вентиляции, должны соответствовать местным правилам; там, местные правила отсутствуют, размеры помещения и система вентиляции должны отвечать требованиям приложения G;

- f) подробные сведения о сборке и креплении;
- g) выбор места для установки прибора, что включает минимальное расстояние от прибора до стен, минимальная высота над полом, а также можно ли устанавливать прибор близко к стенке из горючих материалов и требует ли прибор установки на негорючее основание;
- h) подача газа и напряжения, а также соединения и при необходимости монтажной схемы;
- i) процедура по вводу прибора в эксплуатацию;
- j) сведения о замене сменных частей;
- k) для приборов категории II необходимые инструкции, позволяющие специалисту переналадить прибор с газа одного семейства на газ другого семейства;
- l) тепловая мощность прибора и давление горелки;
- m) определение форсунки;
- n) физические размеры;
- o) прочие технические данные, которые могут потребоваться монтажной организации;
- p) инструкции по установке, эксплуатации и техническому обслуживанию должны быть переданы пользователю, а также указание о том, что вентиляционные отверстия ни в коем случае не должны блокироваться полностью или частично;
- q) монтажная организация должна проинструктировать пользователя о безопасной эксплуатации и регулярном техническом обслуживании;
- r) если прибор не оборудован защитным кожухом, монтажная организация должна информировать пользователя о местных правилах и соответствующем защитном кожухе. Монтажная организация также должна уведомить пользователя об опасностях в случае приближения к огню в случае отсутствия защитного кожуха и рекомендовать ему обратиться к руководству по эксплуатации;
- s) изготовитель должен указать на способ так, чтобы специалист по техническому обслуживанию мог установить, безопасно и правильно ли работает прибор;
- t) изготовитель должен установить минимальное расстояние между прибором и вентиляционной решеткой;
- u) изготовитель обязан установить, что прибор предназначен для применения в качестве вспомогательной системы отопления.

Для приборов с открытой топкой, у которых открытое пламя и раскаленный топливный материал выходят за габариты прибора более чем на 50 мм, в инструкции должна быть включена следующая рекомендация: «В случае отсутствия защитного кожуха на приборе последний должен устанавливаться на опорную плиту, выходящую за пределы открытого пламени или раскаленного топливного материала не менее чем на 300 мм, не менее чем на 150 мм по бокам прибора, и возвышаться над полом как минимум на 50 мм».

8.5.4 Дополнительные требования

В эксплуатационных документах изготовитель должен указать класс NO_2 для прибора (см. 6.8.5).

Если прибор рассчитан на применение не только на газообразном топливе, а класс NO_2 предназначен только для работы на газе, изготовитель должен указать более низкий класс (например, уровень, который выдает более высокая граница NO_2).

Приложение А
(справочное)

Национальные особенности

А.1 Общие сведения

В каждой стране, которая применяет настоящий стандарт, должны продаваться только те приборы, которые соответствуют действующим национальным правилам распределения энергоресурсов в странах.

Чтобы сделать правильный выбор в такой ситуации, будь то в области испытаний приборов либо их поставки, различные национальные опции обобщены в таблицах А.2, А.3, А.4, А.5 и А.6.

А.2 Применение в различных странах категорий приборов, приведенных в стандарте

В таблицах А.1 и А.2 приведены категории приборов, которые используются в различных странах.

Информация, указанная в этих таблицах, не означает, что эти категории могут использоваться во всех областях соответствующей страны. Кроме того, необходимо проверить, следует ли принимать раздел А.3 во внимание.

В сомнительных случаях следует запрашивать у местного газоснабжающего предприятия сведения о том, какая категория прибора применяется.

Таблица А.1 — Категория I (применяемые отдельные категории)

Страна	I _{2N}	I _{2L}	I _{2E}	I _{2E+}	I _{2N} ^{a)}	I _{2R} ^{a)}	I _{3B/P}	I ₃₊	I _{3P}	I _{3B}	I _{3R} ^{a)}
AT							x				
BE									x ^{b)}		
CH	x						x	x	x		
CY ^{b)}											
CZ	x						x		x		
DE			x				x		x		
DK	x						x				
EE ^{b)}											
ES	x							x	x		
FI	x						x				
FR	x ^{c)}	x ^{c)}		x			x ^{d)}	x	x		
GB	x							x	x		
GR	x							x	x		
HU ^{b)}	x						x		x	x	
IE	x							x	x		
IS											
IT	x							x			
LT ^{b)}											
LU			x								
LV ^{b)}											
MT ^{b)}											
NL	x ^{c)}	x					x		x		
NO							x				

Окончание таблицы А.1

Страна	I _{2H}	I _{2L}	I _{2E}	I _{2E+}	I _{2N} ^{a)}	I _{2R} ^{a)}	I _{3B/P}	I ₃₊	I _{3P}	I _{3B}	I _{3R} ^{a)}
PL ^{b)}											
PT	x							x	x		
SE	x						x				
SI ^{b)}											
SK ^{b)}											

^{a)} Категория должна быть исключена, если она не была выбрана ни одной страной.
^{b)} Сведения по категориям приборов, применяемых новыми членами Европейского комитета по стандартизации (CEN).
^{c)} Категория, применимая только для определенных типов приборов, предложенная на страницах метода определения ЕС, приложение 2, статья 6 Директивы ЕС по газовому оборудованию 90/396/ЕС (Франция и Нидерланды выясняют, применима ли здесь эта категория).
^{d)} Категория, применимая только для определенных приборов, специализирующихся на индивидуальных стандартах (Франция выясняет, применима ли здесь эта категория).
^{e)} Только для применения на открытом воздухе.

Таблица А.2 — Категория II (применяемые двойные категории)

Страна	II _{1a2H}	II _{2H3B/P}	II _{2H3+}	II _{2H3P}	II _{2H3B}	II _{2L3B/P}	II _{2L3P}	II _{2E3B/P}	II _{2E3+B/P}	II _{2E+3+}	II _{2E+3P}	II _{2R3R} ^{a)}
AT												
BE												
CH	x	x	x	x								
CY ^{b)}												
CZ		x		x								
DE								x				
DK	x	x										
EE ^{b)}												
ES			x ^{c)}	x								
FI		x										
FR				x ^{d)}			x ^{d)}		x ^{e)}	x	x	
GB			x	x								
GR		x	x	x								
HU ^{b)}		x		x	x							
IE			x	x								
IS												
IT	x		x									
LT ^{b)}												
LU												
LV ^{b)}												
MT ^{b)}												
NL						x	x					

Окончание таблицы А.2

Страна	II _{1a2H}	II _{2H3B/P}	II _{2H3+}	II _{2H3P}	II _{2H3B}	II _{2L3B/P}	II _{2L3P}	II _{2E3B/P}	II _{2E3+B/P}	II _{2E+3+}	II _{2E+3P}	II _{2R3R^{a)}}
NO												
PL ^{b)}												
PT			x	x								
SE	x	x										
SI ^{b)}												
SK ^{b)}												
<p>^{a)} Категория должна быть исключена, если она не была выбрана ни одной страной.</p> <p>^{b)} Сведения по категориям приборов, применяемых новыми членами Европейского комитета по стандартизации (CEN).</p> <p>^{c)} Приборы этой категории для газов группы H второго семейства могут использовать коммерческие смеси пропана и воздуха без дополнительных испытаний, если высшее число Воббе (при 15 °C и 101,325 кПа) находится в диапазоне между 46,0 и 51,5 МДж/м³ при одинаковом входном давлении.</p> <p>^{d)} Категория, применимая только для определенных приборов, предложенная на страницах метода определения ЕС, приложение 2, статья 6 Директивы ЕС по газовому оборудованию 90/396/ЕС (Франция уточняет, применима ли категория в данном случае).</p> <p>^{e)} Категория, применимая только для определенных приборов, специализирующихся на отдельных стандартах (Франция уточняет, применима ли категория в данном случае).</p>												

А.3 Входное давление устройства по категориям оборудования А.2

В таблице А.3 приведены национальные особенности в отдельных странах для присоединительных давлений приборов, которые относятся к категориям, указанным в А.2.

Могут потребоваться другие, более высокие уровни давления системы распределения, и эти уровни давления могут быть предоставлены компетентным поставщиком газа в странах.

Таблица А.3 — Присоединительные давления

Газ	G20	G25		G20 + G25	G30		G31			G30 + G31	
Давление, кПа	2,0	2,0	2,5	Пара давлений 2,0/2,5	3,0 2,8—3,0	5,0	3,0 ^{a)}	3,7	5,0	Пара давлений ^{a)} 2,8—3,0/3,7	Пара давлений 5,0/6,7
Страна											
AT	x					x			x		
BE								x			
CH	x					x			x	x	
CY ^{b)}											
CZ	x ^{c)}					x ^{d)}	x	x	x ^{e)}		
DE	x	x			x	x			x		
DK	x						x				
EE ^{b)}											
ES	x				x			x	x ^{a)}	x	
FI	x				x		x				
FR				x	x	x ^{a)}		x	x ^{a)}	x	
GB	x ^{f)}				x			x	x	x	

Окончание таблицы А.3

Газ	G20		G25		G20 + G25		G30		G31			G30 + G31	
	2,0	2,0	2,5	Пара давлений 2,0/2,5		3,0 2,8—3,0	5,0	3,0 ^{а)}	3,7	5,0	Пара давлений ^{б)} 2,8—3,0/3,7		Пара давлений 5,0/6,7
Страна													
GR	x					x		x	x	x	x		
HU ^{б)}	x ^{в)}					x	x	x		x			
IE	x					x			x			x	
IS													
IT	x											x	
LT ^{б)}													
LU	x												
LV ^{б)}													
MT ^{б)}													
NL			x					x		x			
NO						x		x					
PL ^{б)}													
PT	x					x			x			x	
SE	x					x		x					
Sib													
SK ^{б)}													

^{а)} Только для определенных типов бытовых приборов (уточнить страны).
^{б)} Информация по давлению в системе распределения, применяемому новыми странами — членами Европейского комитета по стандартизации (CEN).
^{в)} В настоящее время 1,8 кПа.
^{г)} Для определенных промышленных приборов (см. CZ для разъяснения).
^{д)} Для определенных типов приборов (см. CZ для разъяснения).
^{е)} Стандартное давление системы распределения 1,75 кПа.
^{ж)} Стандартное давление системы распределения 2,5 и 8,5 кПа.

Примечание — Для Венгрии проверен уровень 2 Н 2,5 кПа при минимальном 1,8 кПа и максимальном 3,3 кПа.

А.4 Особые категории, применяемые на национальном или региональном уровне

А.4.1 Общие положения

Национальные или местные условия газоснабжения (состав газов и давление подключения) ведут к определению специальных категорий, которые применяются в определенных странах на национальном или местном уровне согласно таблице А.4.

Таблица А.4 — Испытательные газы в соответствии с национальными и региональными категориями продажи

Категория	Эталонные испытательные газы	Предельные газы для неполного сгорания	Предельный газ для проскака пламени	Предельный газ для отрыва пламени	Предельный газ для появления желтых языков пламени	Страна
I _{2ESt} I _{2Et}	G20, G25	G21	G222	G231	G21	FR
I _{2E(S)B}	G20, G25	G21	G222	G231	G21	BE

Окончание таблицы А.4

Категория	Эталонные испытательные газы	Предельные газы для неполного сгорания	Предельный газ для проскака пламени	Предельный газ для отрыва пламени	Предельный газ для появления желтых языков пламени	Страна
I _{2E(R)B}	G20, G25	G21	G222	G231	G21	BE
I _{2ELL}	G20, G25	G21	G222	G231, G271	G21	DE
I _{2S}	G25.1	G26.1	G222	G27.1	G26.1	HU ^{a)}
I _{2HS}	G20, G25.1	G21, G26.1	G222	G27.1	G21, G26.1	HU ^{a)}
II _{1c2H}	G130, G20	G21	G132, G222	G23	G21	CH
II _{2Esi3+} II _{2Er3+}	G20, G25, G30	G21	G222, G32	G231, G31	G30	FR
II _{2Esi3P} II _{2Er3P}	G20, G25, G31	G21	G222, G32	G231, G271	G31, G32	FR
II _{2ELL3B/P}	G20, G25, G30	G21, G30	G222, G32	G231, G271	G30	DE
II _{2S3B/P}	G25.1, G30	G26.1, G30	G32	G27.1, G31	G26.1, G30	HU ^{a)}
II _{2S3P}	G25.1, G31	G26.1, G30	G32	G27.1, G31	G26.1, G31, G32	HU ^{a)}
II _{2S3B}	G25.1, G30	G26.1, G30	G32	G27.1, G31	G26.1, G30	HU ^{a)}
II _{2HS3B/P}	G20, G25.1, G30	G21, G26.1, G30	G222, G32	G23, G27.1, G31	G21, G26.1, G30	HU ^{a)}
II _{2HS3P}	G20, G25.1, G31	G21, G26.1, G30	G222, G32	G23, G271, G31	G21, G26.1, G31, G32	HU ^{a)}
II _{2HS3B}	G20, G25.1, G30	G21, G26.1, G30	G222, G32	G23, G271, G31	G21, G26.1, G30	HU ^{a)}

a) Венгрия должна подтвердить выбор.

А.4.2 Определение особых категорий**А.4.2.1 Категория I****А.4.2.1.1 Приборы, предназначенные для работы с газами первого семейства**

Категория I_b: Приборы, предназначенные для работы только с газами группы b первого семейства (при определенном присоединительном давлении) (эта категория не используется).

Категория I_c: Приборы, предназначенные для работы только с газами группы первого семейства (при определенном присоединительном давлении) (эта категория не используется).

Альтернативной является настройка уровня расхода газа для замены газа одной группы на газ другой группы в рамках первого семейства либо газов, приспанных к первому семейству.

А.4.2.1.2 Приборы, предназначенные для работы с газами второго семейства или газами, которые ему соответствуют

Категория I_{2Esi}: Приборы, предназначенные для работы только с газами группы E второго семейства при условии сохранения соответствующего давления пары давлений. Замена газа из диапазона E_g группы E (верхнее число Воббе между 44,8 и 54,7 МДж/м³) на газ из диапазона E_i группы E (верхнее число Воббе между 40,9 и 44,8 МДж/м³) либо, наоборот, требует изменений в настройке горелок и замены форсунок, калибровки отверстий и устройств контроля воздуха.

Категория I_{2E} : приборы, предназначенные исключительно для работы с газами группы E второго семейства для эксплуатации с парой давлений (без вмешательства в прибор). Можно осуществить специфическую настройку тепловой мощности на горелках по выбору либо газа из диапазона E_2 группы E (верхнее число Воббе между 44,8 и 54,7 МДж/м³) на газ из диапазона E_1 группы E (верхнее число Воббе между 40,9 и 44,8 МДж/м³). Если бы была предпринята перенастройка, для вторичного использования газа из диапазона E_2 группы E потребуется повторная коррективка.

Категория I_{2LL} : приборы, предназначенные для работы с газами группы LL второго семейства при определенном присоединительном давлении. Если число Воббе используемого газа второго семейства не превышает 43,7 МДж/м³, то прибор настраивают на более низкое номинальное значение (эта категория не используется).

Категория I_{2ELL} : Приборы, предназначенные для работы только с газами группы E второго семейства и с газами группы LL второго семейства. Использование газов группы E второго семейства осуществляется в тех же условиях, что и для категории I_{2E} . Применение газов второго семейства группы LL осуществляется в тех же условиях, что и для категории I_{2LL} .

Категория I_{2S} : приборы, предназначенные для работы только с газами группы S второго семейства при определенном присоединительном давлении.

Категория I_{2HS} : приборы, предназначенные для работы только с газами группы H и группы S второго семейства при определенном присоединительном давлении. Использование газов группы H второго семейства происходит при тех же условиях, что и для категории I_{2H} . Использование газов группы S второго семейства происходит при тех же условиях, что и для категории I_{2S} .

А.4.2.2 Категория II

А.4.2.2.1 Приборы, предназначенные для работы с газами первого семейства или газами, которые ему соответствуют, и газами второго семейства или газами, которые ему соответствуют

Категория II_{1c2H} : Приборы, предназначенные для работы с газами группы C, которая соответствует первому семейству, и с газами группы H второго семейства. Применение газов, которые соответствуют первому семейству, происходит при тех же условиях, как для категории I_{1c} . Применение газов второго семейства происходит при тех же условиях, как для категории I_{2H} .

А.4.2.2.2 Приборы, предназначенные для работы с газами второго семейства или газами, которые ему соответствуют, и с газами третьего семейства

Категория II_{2E3+} : Приборы, предназначенные для работы только с газами группы E второго семейства и с газами третьего семейства. Применение газов второго семейства происходит при тех же условиях, что и для категории I_{2E} . Применение газов третьего семейства происходит при тех же условиях, что и для категории I_{3+} .

Категория II_{2E3P} : Приборы, предназначенные для работы только с газами группы E второго семейства и с газами третьего семейства. Применение газов второго семейства происходит при тех же условиях, что и для категории I_{2E} . Применение газов третьего семейства происходит при тех же условиях, что и для категории I_{3P} .

Категория II_{2E3+} : Приборы, предназначенные для работы только с газами группы E второго семейства и с газами третьего семейства. Применение газов второго семейства происходит при тех же условиях, что и для категории I_{2E} . Применение газов третьего семейства происходит при тех же условиях, что и для категории I_{3+} .

Категория II_{2E3P} : Приборы, предназначенные для работы только с газами группы E второго семейства и с газами группы P третьего семейства. Применение газов второго семейства происходит при тех же условиях, что и для категории I_{2E} . Применение газов третьего семейства происходит при тех же условиях, что и для категории I_{3P} .

Категория $II_{2ELL3B/P}$: Приборы, предназначенные для работы с газами группы E второго семейства, газами группы LL, которая соответствует второму семейству, а также с газами третьего семейства. Применение газов второго семейства или газов, которые ему соответствуют, происходит при тех же условиях, как для категории I_{2ELL} . Применение газов третьего семейства происходит при тех же условиях, что и для категории $I_{3B/P}$.

Категория $II_{2S3B/P}$: приборы, предназначенные для работы с газами группы S второго семейства и газами третьего семейства. Газы, которые относят ко второму семейству, применяются при тех же условиях, что и для категории I_{2S} . Газы третьего семейства применяются при тех же условиях, как для категории $I_{3B/P}$.

Категория II_{2S3P} : приборы, предназначенные для работы с газами группы S второго семейства и газами группы P третьего семейства. Газы, которые относят ко второму семейству, применяются при тех же условиях, что и для категории I_{2S} . Газы третьего семейства применяются при тех же условиях, как для категории I_{3P} .

Категория II_{2S3B} : Приборы, предназначенные для работы с газами группы S второго семейства и газами группы B третьего семейства. Газы, которые относят ко второму семейству, применяются при тех же условиях, что и для категории I_{2S} . Газы третьего семейства применяются при тех же условиях, как для категории I_{3B} .

Категория $II_{2HS3B/P}$: Приборы, предназначенные для работы с газами группы H второго семейства, газами группы S второго семейства и газами третьего семейства. Газы второго семейства или газы, которые относят ко второму семейству, применяются при тех же условиях, что и для категории I_{2HS} . Газы третьего семейства применяются при тех же условиях, как для категории $I_{3B/P}$.

Категория II_{2HS3P} : Приборы, предназначенные для работы с газами группы H второго семейства, газами группы S второго семейства и газами группы P третьего семейства. Газы второго семейства или газы, которые относят

ко второму семейству, применяются при тех же условиях, что и для категории I_{2HS} . Газы третьего семейства применяются при тех же условиях, как для категории I_{3B} .

Категория II_{2HS3B} : Приборы, предназначенные для работы с газами группы H второго семейства, газами группы S второго семейства и газами группы B третьего семейства. Газы второго семейства или газы, которые относят ко второму семейству, применяются при тех же условиях, что и для категории I_{2HS} . Газы третьего семейства применяются при тех же условиях, как для категории I_{3B} .

А.4.3 Регулирования расхода газа, продувки и регулятор

Данный раздел введен для подготовки информации для стран — членов Европейского комитета по стандартизации (CEN), сопоставимой информацией в 5.2.2.2, 5.2.3 и 5.2.6 в сочетании со специальными категориями в А.4.1.

А.4.4 Переналадка на другие типы газов

Данный раздел был введен для подготовки определенной информации для стран — членов Европейского комитета по стандартизации (CEN), сопоставимой с информацией в 5.1.1 по специальным категориям приборов, указанным в А.4.1.

А.5 Испытательные газы, соответствующие особым категориям из А.4

Характеристики газов в национальных и региональных газораспределительных сетях и соответствующих испытательных газов приведены в ГОСТ EN 437, таблица В.5, при нормальных условиях.

Характеристики испытательных газов в соответствии с испытательными газами в национальных и региональных газораспределительных сетях указаны в таблице А.5 (только условия стандартов).

Газовые смеси из испытательных газов группы С либо Е с числом Воббе между 21,1 и 24,8 МДж/м³ объединены с группой А из первого семейства.

Эти смеси могут использоваться без дополнительных испытаний на приборах в групповых категориях, включая группу А только первого семейства.

Т а б л и ц а А.5 — Испытательные газы, соответствующие национальным условиям

Семейства и группы газов	Тип газа	Обозначение	Химический состав, % по объему	W_I	H_I	W_S	H_S	d	Испытательное давление, кПа	Код страны	
				МДж/м ³							
Газы первого семейства	Группа В	Эталонный газ, предельный газ для неполного сгорания и появления желтых языков пламени	G120	H ₂ = 47 CH ₄ = 32 N ₂ = 21	24,40	15,68	27,64	17,77	0,413	$p_n = 8$ $p_{min} = 6$ $p_{max} = 15$	SE
		Предельный газ для проскока пламени	G112	H ₂ = 59 CH ₄ = 17 N ₂ = 24	19,48	11,81	22,36	13,56	0,367		
	Группа С	Эталонный испытательный газ (воздух/пропан)	G130	C ₃ H ₈ = 26,9 Воздух = 73,1 ^{a)}	22,14	23,66	24,07	25,72	1,142		FR
		Предельный газ для проскока пламени	G132	C ₃ H ₈ = 13,8 C ₃ H ₆ = 13,8 Воздух ^{a)} = 72,4	22,10	23,56	23,84	25,41	1,136		
Газы второго семейства	Группа LL	Эталонный испытательный газ	G25	CH ₄ = 86 N ₂ = 14	37,38	29,25	41,52	32,49	0,612	$p_n = 20$ $p_{min} = 18$ $p_{max} = 25$	DE
		Предельный газ для неполного сгорания	G26	CH ₄ = 80 C ₃ H ₈ = 7 N ₂ = 13	40,52	33,36	44,83	36,91	0,678		
		Предельный газ для отрыва пламени	G271	CH ₄ = 74 N ₂ = 26	30,94	25,17	34,36	27,96	0,662		

Окончание таблицы А.5

Семейства и группы газов	Тип газа	Обозначение	Химический состав, % по объему	W_1	H_1	W_5	H_5	d	Испытательное давление, кПа	Код страны	
				МДж/м ³							
Газы второго семейства	Группа S	Эталонный испытательный газ	G25.1	CH ₄ = 86 CO ₂ = 14	35,25	29,30	39,11	32,51	0,691	$p_n = 25$ $p_{min} = 20$ $p_{max} = 33$	HU
		Предельный газ для неполного сгорания и появления желтых языков пламени	G26.1	CH ₄ = 80 C ₃ H ₈ = 6 CO ₂ = 14	37,61	32,60	41,58	36,04	0,751		
		Предельный газ для проскока пламени	G27.1	CH ₄ = 82 CO ₂ = 18	32,70	27,94	36,29	31,00	0,730		
	Диапазон ES группы E	Эталонный испытательный газ	G20	CH ₄ = 100	45,67	34,02	50,72	37,78	0,555	$p_n = 20$ $p_{min} = 17$ $p_{max} = 25$	FR
		Предельный газ для неполного сгорания и появления желтых языков пламени	G21	CH ₄ = 87 C ₃ H ₈ = 13	49,60	41,01	54,76	45,28	0,684		
		Предельный газ для проскока пламени	G222	CH ₄ = 77 H ₂ = 23	42,87	28,53	47,87	31,86	0,443		
		Предельный газ для отрыва пламени	G26	CH ₄ = 80 C ₃ H ₈ = 7 N ₂ = 13	40,52	33,36	44,83	36,91	0,678		
	Диапазон E _i группы E	Эталонный испытательный газ и предельный газ для проскока пламени	G25	CH ₄ = 86 N ₂ = 14	37,38	29,25	41,52	32,49	0,612	$p_n = 25$ $p_{min} = 20$ $p_{max} = 30$	
		Предельный газ для неполного сгорания и появления желтых языков пламени	G26	CH ₄ = 80 C ₃ H ₈ = 7 N ₂ = 13	40,52	33,36	44,83	36,91	0,678		
Предельный газ для отрыва пламени		G231	CH ₄ = 85 N ₂ = 15	36,82	28,91	40,90	32,11	0,617			

^{a)} Состав воздуха (%): O₂ = 20,95; N₂ = 79,05.

Данные в этой таблице для диапазона E_s группы E_c и E_i группы E не применимы.

А.6 Газовые подключения в отдельных странах

В таблице А.6 приведены различные ситуации для газовых подключений в отдельных странах согласно 5.1.4.

Таблица А.6

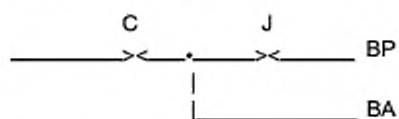
Код страны	Категория I ₃₊ , I _{3P} , I _{3B,P}				Другие категории		
	Без резьбы	С резьбой		Переходник	С резьбой		Переходник
		[3]	[2]		[3]	[2]	
AT	Да	Да ^{b)}	Да	Нет	Да	Да	Нет
BE	Да	Да	Да	Да	Да ^{b)}	Нет	Нет
CH	Нет	Да	Да	Да	Да	Да	Нет
CY							
CZ							
DE	Да	Да ^{b)}	Нет	Нет	Да ^{b)}	Нет	Нет
DK	Да	Да	Нет	Нет	Да	Нет	Нет
EE							
ES	Нет	Да ^{a), b)}	Да	Да	Да ^{a), b)}	Да	Да
FI	Нет	Да	Да	Да	Да	Да	Нет
FR	Нет	Нет	Да	Да	Нет	Да	Да
GB	Да	Да ^{a), b)}	Нет	Нет	Да ^{a), b)}	Нет	Нет
GR	Да	Да ^{b)}	Нет	Нет	Да ^{b)}	Нет	Нет
HU							
IE	Да	Да ^{a), b)}	Нет	Нет	Да ^{a), b)}	Нет	Нет
IS							
IT	Да	Да	Нет	Да	Да ^{b)}	Нет	Да
LT							
LU							
LV							
MT							
NL	Нет	Да ^{b)}	Нет	Да	Да ^{b)}	Нет	Нет
NO	Да	Да		Нет			Нет
PL							
PT	Да	Да	Да	Нет	Да	Да	Нет
SE	Нет	Да	Да	Да	Да	Да	Нет
SI							
SK							

^{a)} Конически-коническая резьба.
^{b)} Конически-цилиндрическая резьба.

Приложение В
(справочное)

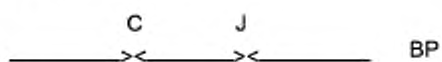
Расположение газовых клапанов

а) Приборы с непрерывно горящим запальным пламенем

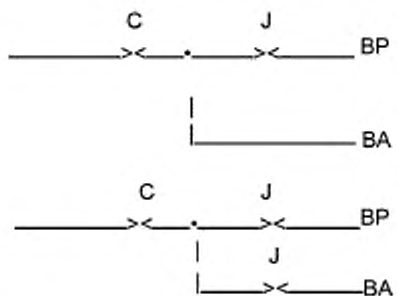


б) Приборы с автоматическим зажиганием

1) Прямое зажигание основной горелки



2) Приборы с одновременного горящей запальной горелкой



BA — запальная горелка;

BP — основная горелка.

Приложение С
(справочное)

Обозначения газов, применяемых в различных странах

Таблица С.1

Код страны	Тип газа			
	G20	G25	G30	G31
AT	Erdgas		Flüssiggas	Flüssiggas
BE	Aardgas, Gaz naturel	Aardgas, Gaz naturel	Butaan, Butane	Propaan, propane
CH	Erdgas H		Butan	Propan
CY				
CZ				
DE	Erdgas E $W_{s,n} = 15,0 \text{ кВтч/м}^3$	Erdgas LL $W_{s,n} = 12,4 \text{ кВтч/м}^3$	Flüssiggas B	Flüssiggas P
DK	Naturgas		F-Gas	F-Gas
EE				
ES	Gas natural		Butano	Propano
FI	Maakaasu		Butaani, butan	Propaan/propan
FR	Gaz naturel, Lacq	Gaz naturel, Groningue	Butane	Propane
GB	Natural gas		Butane	Propane
GR				
HU				
IE	Natural gas		Butane	Propane
IS				
IT	Gas naturale/Gas metano		GPL	
LT				
LU				
LV				
MT				
NL		Aardgas	Butaan	Propaan
NO			Butan	Propan
PL				
PT	Gás naturel		Butano	Propano
SE				
SI				
SK				

Приложение D
(справочное)**Прибор для определения сажевого числа****D.1 Насосы**

Ручной насос, который способен откачивать за один раз (160 ± 8) см³ через фильтр диаметром 6 мм [т. е. $(570 \pm 27,5)$ см³ фактической площади фильтра]; ход поршня насоса должен быть равен около 200 мм.

Натяжение крепления бумаги, происходившее в одной определенной точке до выкладки бумаги, должно обеспечивать отличное воздухопроницаемое уплотнение для процесса нагрева с целью помешать конденсации.

В случае с газами расстояние от точки отбора пробы до рабочей поверхности фильтра не должно превышать 40 см.

D.2 Пробоотборный зонд

Соответствующий зонд представляет собой трубку диаметром 6 мм с просверленными через каждые 50 мм отверстиями. Количество отверстий должно быть таким, чтобы они находились только в патрубке (или над патрубком) для отвода дымовых газов прибора. Трубка должна быть установлена так, чтобы разреженность в воздухе помещения была минимальной.

Общий участок, занятый этими отверстиями, должен соответствовать (90 ± 10) % внутренней поверхности зонда.

D.3 Фильтровальная бумага

Применяется фильтровальная бумага с определенным фотометрическим коэффициентом отражающей способности $(85 \pm 2,5)$ %. Для этого измерения фильтровальная бумага должна быть нанесена на белую поверхность с коэффициентом отражающей способности 75 %.

Поток чистого воздуха сквозь неиспользованную фильтровальную бумагу, которая позволяет расход 3 дм³ в мин на 1 см² фактической площади фильтра, должен обеспечивать потерю давления от 2 до 10 кПа.

D.4 Серая шкала

Серая шкала состоит из 10 равных отрезков (0—9) различного оттенка — от белого до темно-серого. Эти отрезки охватывают набивные или с иной текстурой образцы сравнения на одном носителе из бумаги или пластмассы, которые дают фотометрически определенный коэффициент отражающей способности $(85 \pm 2,5)$ %.

Идентификационный номер каждого отрезка соответствует одной десятой степени снижения отражающей способности, указанный в виде процентов от отраженного света на образце сравнения. Число 0 соответствует использованной бумаге, а число 6, например, соответствует отражающей способности, пониженной до 60 %.

При коэффициенте отражающей способности допуск для каждого из различных отрезков не должен превышать 3 % значения.

Если образец сравнения защищен прозрачным полимерным слоем, это должно быть сделано таким образом, чтобы бумага, обработанная дымовыми газами, и шкала сравнения под защитным материалом считались равной толщины. Ступенчатость шкалы сравнения имеет ширину около 20 мм и круглое окно диаметром около 6 мм.

Приложение Е
(справочное)

Защитный кожух

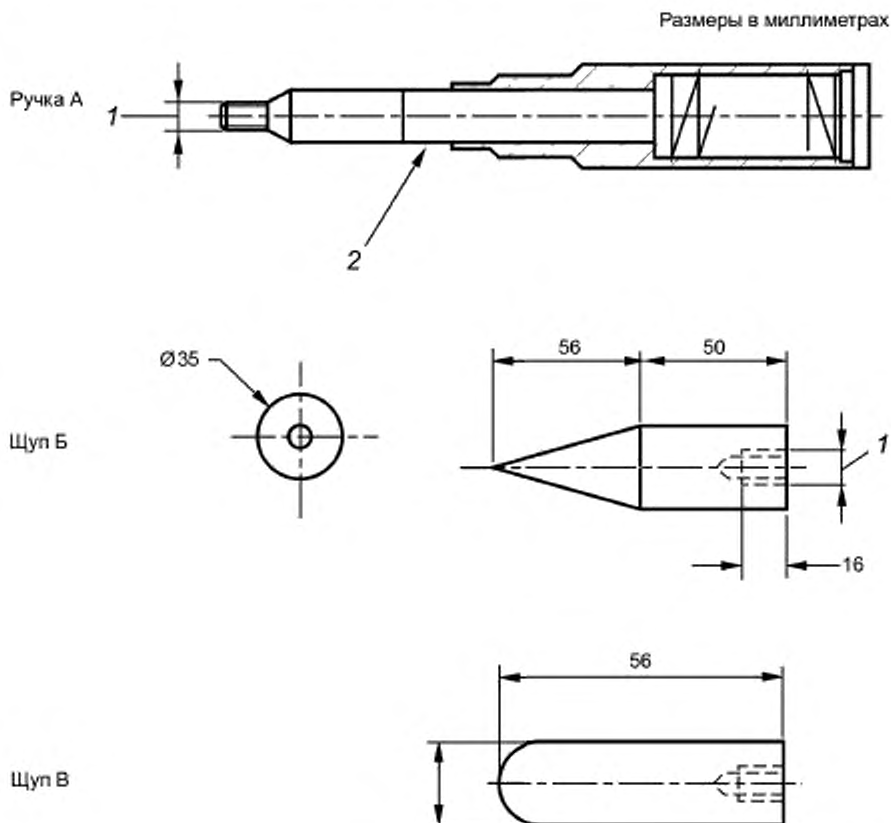
Е.1 Область применения

Данное приложение содержит требования и методы испытаний для встроенного защитного кожуха согласно 5.1.9.

Е.2 Требования

Е.2.1 Доступ

При испытании по аналогии с рисунком Е.1 и в соответствии с Е.3.1 должно быть невозможно достать испытательным щупом до лучистого тепла, разогретого материала или пламени.



1 — резьба диаметром 6 мм; 2 — маркировка силы 5 Н для горизонтального и вертикального уровней с каждой стороны

Рисунок Е.1 — Испытательный щуп

В целях безопасности отверстия в защитной сетке и расстояние от защитной сетки до отверстия в приборе имеют максимальный размер 150 мм, минимальный размер — 35 мм и достигают 154 мм по диагонали. Указанные размеры не применимы к некоторым следующим отверстиям:

- между защитной сеткой и отверстием в приборе должно быть невозможно ввести испытательный щуп диаметром 12 мм в соответствии с рисунком Е.1;
- щель между вертикальными подпорками не должна превышать 5 мм.

Е.2.2 Силы**Е.2.2.1 Металлическая защита**

Кожух в случае проверки весом груза согласно Е.3.2.1 не должен быть смещен, разрушен или удален.

Защиту, которая должна откидываться на шарнире, открывают испытательным щупом (согласно процедуре, описанной в Е.3.2.1), после чего щуп убирают, и защита возвращается в исходное положение. При этом клеммы не нужно зашелкивать.

Е.2.2.2 Защита со вставкой из стекла или аналогичного материала

Объект испытаний (см. описание в Е.3.2.2) не должен разбивать стекло.

Е.3 Испытание**Е.3.1 Доступ**

Согласно рисунку Е.1 испытательный щуп В свинчивают с ручкой А и в нормальных условиях испытаний вводят сквозь защитную сетку. Давление на испытательный щуп не должно превышать 5 Н. Вес испытательного щупа не учитывается в схеме приложения сил.

Согласно рисунку Е.1 испытательный щуп В свинчивают с ручкой А и в нормальных условиях испытаний вводят в каждое отверстие между защитой и отверстием прибора. Давление на испытательный щуп не должно превышать 5 Н. Вес испытательного щупа не учитывается в схеме приложения сил.

Е.3.2 Силы**Е.3.2.1 Металлическая защита**

Прибор укладывается при комнатной температуре так, чтобы поверхность средней секции защиты была горизонтальной.

а) После этого груз весом 5 кг, представляющий собой ровную пластину 100 мм в поперечнике, на 1 мин выкладывают в центр защиты на две точки. После этого груз убирают;

б) к защите прикладывают тягу усилием 20 Н в каждом направлении в положении эксплуатации.

Е.3.2.2 Защита со вставкой из стекла или аналогичного материала

При испытании на ударную прочность при комнатной температуре в самую слабую точку наносят удар силой $0,5 \text{ Н} \cdot \text{м}$.

Если защита состоит из наборных стеклянных штабиков или аналогичного материала, сила удара уменьшается на $0,25 \text{ Н} \cdot \text{м}$.

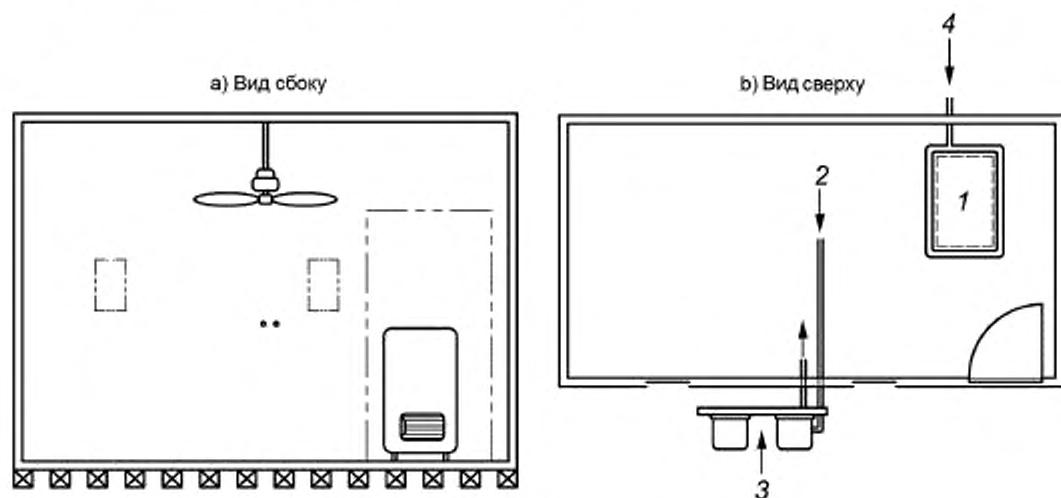
При испытании на ударную прочность используется пружинный ударный станок согласно *ГОСТ 30630.1.10*.

**Приложение F
(обязательное)**

Климатическая камера

F.1 Размеры климатической камеры

На рисунке F.1 изображен пример климатической камеры.



1 — прибор; 2 — отбор проб; 3 — измерительные приборы; 4 — газоснабжение

Рисунок F.1 — Пример климатической камеры

Климатическая камера имеет следующие размеры:

- длина 3,5 м;
- ширина 2,0 м;
- высота 2,5 м;
- объем 17,5 м³.

Для прибора с низкой мощностью [$< 1,0$ кВт (H_g)] может потребоваться меньшее помещение с размерами $(4,5 \pm 0,5)$ м³. Помещение должно достигать 1,80—2,10 м в высоту и иметь длину и ширину менее 1 м.

F.2 Требования к уплотнениям

Через 2 ч после достижения однородной концентрации $CO_2 = (4 \pm 0,2)$ % в помещении без отопления, однако при свободной утечке CO_2 необходимо добиться снижения концентрации CO_2 ниже 0,1 %.

F.3 Конструкция

Помещение должно иметь такую конструкцию, чтобы:

- a) пользователь мог в любой момент наблюдать работающую горелку прибора, причем прибор должен быть установлен согласно чертежу на рисунке F.1;
- b) газовые пробы после анализа могут возвращаться в помещение;
- c) прибор может отбирать газ из газового баллона вне помещения, причем на газовом баллоне установлен регулятор давления.

Приложение G
(справочное)

Размеры помещения и вентиляция

G.1 Общие сведения

Приборы без отвода дымовых газов отбирают воздух из помещения, где они установлены для горения, а дымовые газы возвращаются в это же помещение. Здесь важно, чтобы тепловая мощность прибора была не слишком велика и чтобы приемлемая вентиляция действовала так, что в распоряжении прибора имелся достаточный объем кислорода как для безотказной работы прибора, так и для нормального самочувствия людей, находящихся в помещении.

Инструкции должны сообщать любые положения, нормы, действующие правила или требования страны или стран назначения. Тем не менее инструкции должны указывать на обязательность выполнения этих требований.

Если страна назначения таких требований не имеет, инструкции должны включать в себя данные по вентиляции и размерам помещения в соответствии со следующими пунктами.

G.2 Размеры помещения

G.2.1 Общие сведения

Используется следующая формула баланса масс:

$$c(t) = \frac{a c_o + \frac{E_R Q_R}{P_C}}{(a+k)} \left(1 - e^{-(a+k)t}\right) + c(o) e^{-(a+k)t}, \quad (G.1)$$

где a — воздухообмен в час, $ч^{-1}$;

c — уровень загрязнения в помещении, $мкг/г$;

$c(o)$ — уровень загрязнения в помещении к началу соответствующего периода, $мкг/г$;

c_o — уровень загрязнения в окружающей среде, $мкг/г$;

E_R — интенсивность выбросов загрязнений прибором, $нг/Дж$;

k — коэффициент негерметичности помещения без целевого кратного обмена воздуха, $ч^{-1}$;

Q_R — уровень тепловой мощности на $1 м^3$ помещения, $МДж \cdot ч^{-1} \cdot м^{-3}$;

P_C — плотность загрязнений, $кг/м^3$;

t — истекшее время, $ч$.

Используют следующие дополнительные формулы:

1) Простое уравнение

$$c(t) = c_a + (c_o - c_a) e^{-at} + \frac{E_R}{aV} (1 - e^{-at}), \quad (G.2)$$

где $c(t)$ — степень загрязнения в помещении, $мкг/г$;

c_a — уровень загрязнения в окружающей среде, $мкг/г$;

c_o — степень загрязнения к началу, $мкг/г$;

E_R — интенсивность выбросов загрязнений прибором, $см^3/ч$;

a — воздухообмен в час, $ч^{-1}$;

V — объем помещения, $м^3$.

2) Для постоянного оборота, если достигается постоянное значение степени загрязнения:

$$c = c_a + \frac{E_R}{aV}; \quad (G.3)$$

3) либо необходимый воздухообмен:

$$a = \frac{E_R}{V(c_p - c_a)}, \quad (G.4)$$

где c_p — допустимая концентрация.

G.2.2 Допустимая максимальная подача газа касательно выбросов углекислого газа

Максимальное значение подачи газа на $1 м^3$ площади помещения, Q_R , которое обеспечивает, чтобы концентрация СО (монооксид углерода) в помещении была ниже $9 мкг/г$, указывается с применением уравнения (G.1) с учетом следующего уровня:

$$Q_R = \frac{0,0003}{(CO/CO_2)}, \quad (G.5)$$

где CO/CO_2 — соотношение оксида углерода и двуокиси углерода, измеренное при номинальном значении эталонного испытательного класса.

G.2.3 Допустимая максимальная подача газа касательно выбросов NO₂

Максимальная подача газа на 1 м³ объема помещения, обеспечивающая, чтобы концентрация NO₂ была ниже 300 ччм (0,3 мг/л), указывается в следующем уравнении:

$$Q_R = \frac{0,75}{E_R}, \quad (\text{G.6})$$

где E_R — уровень выбросов, достигнутый в 7.9.4.3.

G.2.4 Расчет минимальных размеров помещения

Допустимая минимальная скорость подачи газа равна наименьшему значению уравнений (G.5) и (G.6). Минимальный объем помещения, м³, рассчитывается по формуле

$$\text{Минимальный размер помещения} = \frac{\text{Номинальный подвод тепла}}{Q_R}. \quad (\text{G.7})$$

G.2.5 Вентиляция

Должна быть обеспечена постоянная вентиляция не менее 100 см² плюс 55 см² на кВт, благодаря чему повышается номинальная мощность прибора 2,7 кВт (с учетом низкой теплоты сгорания газа). Эта мощность должна равномерно распределяться между высоким и низким уровнями.

Приложение ДА
(справочное)

Сведения о соответствии ссылочных межгосударственных стандартов европейским и международным стандартам, использованным в качестве ссылочных в примененном европейском стандарте

Таблица ДА.1

Обозначение ссылочного межгосударственного стандарта	Степень соответствия	Обозначение и наименование ссылочного международного, европейского стандарта
ГОСТ 7.67—2003 (ИСО 3166-1:1997)	NEQ	ISO 3166-1:2006 «Коды для представления наименований стран и их более мелких делений. Часть 1. Коды стран»
ГОСТ EN 125—2009	IDT	EN 125:1991+A1:1996 «Устройства контроля пламени для газовых приборов. Термоэлектрические типы»
ГОСТ EN 126—2016	IDT	EN 126:2012 «Устройства регулирующие multifunctional для газовых нагревательных приборов»
ГОСТ EN 298—2015	IDT	EN 298:2003 «Системы контроля автоматические газовых горелок и приборов с вентилятором или без него»
ГОСТ EN 437—2012	IDT	EN 437:2003+A1:2009 «Испытательные газы, испытательные давления. Категории приборов»
ГОСТ 30630.1.10—2013 (IEC 60068-2-75:1997)	IDT	IEC 60068-2-75:1997 «Испытания на воздействие внешних факторов. Часть 2. Испытания. Испытание Eh: ударные испытания»
ГОСТ 32028—2012 (EN 161:2001)	MOD	EN 161:2001 «Клапаны автоматические отсечные для газовых горелок и газовых приборов»
ГОСТ 32029—2012 (EN 257:1992)	MOD	EN 257:1992 «Терморегуляторы механические для газовых приборов»
ГОСТ IEC 60335-1—2015	IDT	IEC 60335-1 (2010) «Приборы электрические бытового и аналогичного назначения. Безопасность. Часть 1. Общие требования»
ГОСТ IEC 60335-2-102—2014	IDT	IEC 60335-2-102 (2009) «Приборы электрические бытового и аналогичного назначения. Безопасность. Часть 2-102. Частные требования к приборам для сжигания газа, жидкого и твердого топлива, имеющим электрические соединения»
ГОСТ IEC 60730-2-9—2011	IDT	IEC 60730-2-9 (2008) «Устройства управления автоматические электрические бытового и аналогичного назначения. Часть 2-9. Частные требования к терморегуляторам»
<p>Примечание — В настоящей таблице использованы следующие условные обозначения степени соответствия стандартов:</p> <ul style="list-style-type: none"> - IDT — идентичные стандарты; - MOD — модифицированные стандарты; - NEQ — неэквивалентные стандарты. 		

Библиография

- [1] EN ISO 228-1:2003 Pipe threads where pressure-tight joints are not made on the threads — Part 1: Dimensions, tolerances and designation (Резьбы трубные, не обеспечивающие герметичность соединения. Часть 1. Размеры, допуски и обозначения)
- [2] ISO 7-1:1994 Pipe threads where pressure-tight joints are made on the threads — Part 1: Dimensions, tolerances and designation (Резьбы трубные, обеспечивающие герметичность соединения. Часть 1. Размеры, допуски и обозначения)
- [3] EN 1057:2006 Copper and copper alloys — Seamless, round copper tubes for water and gas in sanitary and heating applications (Медь и медные сплавы. Трубы круглые медные бесшовные для воды и газа санитарно-технического назначения и отопительные)
- [4] EN 751-1:1996 Sealing materials for metallic threaded joints in contact with 1st, 2nd and 3rd family gases and hot water — Part 1: Anaerobic jointing compounds (Герметики для металлических резьбовых соединений в контакте с газами 1-го, 2-го и 3-го семейств и горячей водой. Часть 1. Анаэробные герметики)
- [5] EN 751-2:1996 Sealing materials for metallic threaded joints in contact with 1st, 2nd and 3rd family gases and hot water — Part 2: Non-hardening jointing compounds (Герметики для металлических резьбовых соединений в контакте с газами 1-го, 2-го и 3-го семейств и горячей водой. Часть 2. Неотверждающиеся герметики)
- [6] EN 60529:1989 Degrees of protection provided by enclosures (IP code) [Степени защиты, обеспечиваемые корпусами (Код IP)]
- [7] EN 88-1:2007 Pressure regulators and associated safety devices for gas appliances — Part 1: Pressure regulators for inlet pressures up to and including 500 mbar (Регуляторы давления и связанные с ними устройства безопасности для газовых приборов. Часть 1. Регуляторы давления с давлением на входе до и включая 500 мбар)
- [8] CR 1404 Determination of emissions from appliances burning gaseous fuels during type-testing (Определение выбросов приборов, жгущих газообразные топлива во время сертификационного испытания)

УДК 641.534.06:006.354

МКС 97.040.20

MOD

Ключевые слова: обогреватель, газовая горелка, эксплуатация, безопасность, испытания

БЗ 10—2017/133

Редактор *А.А. Кабанов*
Технический редактор *И.Е. Черепкова*
Корректор *Е.Р. Ароян*
Компьютерная верстка *Ю.В. Поповой*

Сдано в набор 04.10.2018. Подписано в печать 23.10.2018. Формат 60 × 84^{1/8}. Гарнитура Ариал.
Усл. печ. л. 6,51. Уч.-изд. л. 5,89

Подготовлено на основе электронной версии, предоставленной разработчиком стандарта

ИД «Юриспруденция», 115419, Москва, ул. Орджоникидзе, 11.
www.jurisizdat.ru y-book@mail.ru

Создано в единичном исполнении ФГУП «СТАНДАРТИНФОРМ»
для комплектования Федерального информационного фонда стандартов,
117418 Москва, Нахимовский пр-т, д. 31, к. 2.
www.gostinfo.ru info@gostinfo.ru