

**ЯЩИКИ ПОЛИМЕРНЫЕ
МНОГООБОРОТНЫЕ**

Общие технические условия

Издание официальное

Предисловие

1 РАЗРАБОТАН Научно-исследовательским и проектно-технологическим институтом «Агро-промпрогресс»

ВНЕСЕН Министерством сельского хозяйства и продовольствия Российской Федерации

2 ПРИНЯТ И ВВЕДЕН В ДЕЙСТВИЕ Постановлением Госстандарта России от 2 июля 1999 г. № 200-ст

3 ВВЕДЕН ВПЕРВЫЕ

4 ИЗДАНИЕ (декабрь 2002 г.) с Изменением № 1, принятым в октябре 2001 г. (ИУС 1—2002)

© ИПК Издательство стандартов, 1999

© ИПК Издательство стандартов, 2003

Настоящий стандарт не может быть полностью или частично воспроизведен, тиражирован и распространен в качестве официального издания без разрешения Госстандарта России

Содержание

1 Назначение и область применения	1
2 Нормативные ссылки	1
3 Классификация полимерных ящиков	2
4 Основные параметры и размеры	3
5 Технические требования	3
6 Требования безопасности	6
7 Ресурсосбережение	6
8 Приемка	7
9 Методы контроля	8
10 Транспортирование и хранение	9
11 Условия эксплуатации	9
12 Требования охраны окружающей среды	10
13 Гарантии изготовителя	10
Приложение А Типы полимерных ящиков	11
Приложение Б Безопасность использования полимерного сырья	18
Приложение В Знак вторичной переработки ящиков	19
Приложение Г Схема контроля коробления стенок, дна и крышек ящиков	20
Приложение Д Библиография	21
Приложение Е Санитарная обработка ящиков	22

ЯЩИКИ ПОЛИМЕРНЫЕ МНОГООБОРОТНЫЕ

Общие технические условия

Returnable polymeric boxes.
General specifications

Дата введения 2000—01—01

1 Назначение и область применения

Настоящий стандарт распространяется на полимерные многооборотные ящики и крышки к ним, предназначенные для упаковывания, хранения и транспортирования продукции. Ящики не предназначены для упаковывания, хранения и транспортирования опасных грузов. Требования безопасности изложены в 5.2.1; 5.2.3; 5.2.5—5.2.7; 5.3.2 настоящего стандарта.

2 Нормативные ссылки

В настоящем стандарте использованы ссылки на следующие стандарты:

- ГОСТ 12.1.004—91 Система стандартов безопасности труда. Пожарная безопасность. Общие требования
- ГОСТ 12.1.005—88 Система стандартов безопасности труда. Общие санитарно-гигиенические требования к воздуху в рабочей зоне
- ГОСТ 12.1.010—76 Система стандартов безопасности труда. Взрывобезопасность. Общие требования
- ГОСТ 12.1.018—93 Система стандартов безопасности труда. Пожаровзрывобезопасность статического электричества. Общие требования
- ГОСТ 12.2.003—91 Система стандартов безопасности труда. Оборудование производственное. Общие требования безопасности
- ГОСТ 12.2.049—80 Система стандартов безопасности труда. Оборудование производственное. Общие эргономические требования
- ГОСТ 12.2.061—81 Система стандартов безопасности труда. Оборудование производственное. Общие требования безопасности к рабочим местам
- ГОСТ 12.2.062—81 Система стандартов безопасности труда. Оборудование производственное. Ограждения защитные
- ГОСТ 12.3.030—83 Система стандартов безопасности труда. Переработка пластических масс. Требования безопасности
- ГОСТ 12.4.011—89 Система стандартов безопасности труда. Средства защиты работающих. Общие требования и классификация
- ГОСТ 15.009—91 Система разработки и постановки продукции на производство. Непродовольственные товары народного потребления
- ГОСТ 17.2.3.01—86 Охрана природы. Атмосфера. Правила контроля качества воздуха населенных пунктов
- ГОСТ 17.2.3.02—78 Охрана природы. Атмосфера. Правила установления допустимых выбросов вредных веществ промышленными предприятиями
- ГОСТ 427—75 Линейки измерительные металлические. Технические условия
- ГОСТ 14192—96 Маркировка грузов

ГОСТ 15150—69 Машины, приборы и другие технические изделия. Исполнения для различных климатических районов. Категории, условия эксплуатации, хранения и транспортирования в части воздействия климатических факторов внешней среды

ГОСТ 16337—77 Полиэтилен высокого давления. Технические условия

ГОСТ 16338—85 Полиэтилен низкого давления. Технические условия

ГОСТ 17435—72 Линейки чертежные. Технические условия

ГОСТ 18211—72 Тара транспортная. Метод испытания на сжатие

ГОСТ 18321—73 Статистический контроль качества. Методы случайного отбора выборок штучной продукции

ГОСТ 18425—73 Тара транспортная наполненная. Метод испытания на удар при свободном падении

ГОСТ 21140—88 Тара. Система размеров

ГОСТ 21650—76 Средства скрепления тарно-штучных грузов в транспортных пакетах. Общие требования

ГОСТ 21798—76 Тара. Метод кондиционирования для испытаний

ГОСТ 24105—80 Изделия из пластмасс. Термины и определения дефектов

ГОСТ 24597—81 Пакеты тарно-штучных грузов. Основные параметры и размеры

ГОСТ 25014—81 Тара транспортная наполненная. Методы испытания прочности при штабелировании

ГОСТ 25347—82 Основные нормы взаимозаменяемости. Единая система допусков и посадок. Поля допусков и рекомендуемые посадки

ГОСТ 26663—85 Пакеты транспортные. Формирование с применением средств пакетирования. Общие технические требования

ГОСТ 26996—86 Полипропилен и сополимеры пропилена. Технические условия

ГОСТ Р 15.201—2000 Система разработки и постановки продукции на производство. Продукция производственно-технического назначения. Порядок разработки и постановки продукции на производство

ГОСТ Р 50460—92 Знак соответствия при обязательной сертификации. Формы, размеры и технические требования

ГОСТ Р 50779.71—99 (ИСО 2859-1—89) Статистические методы. Процедуры выборочного контроля по альтернативному признаку. Часть 1. Планы выборочного контроля последовательных партий на основе приемлемого уровня качества AQL

ГОСТ Р 51232—98 Вода питьевая. Общие требования к организации и методам контроля качества (Измененная редакция, Изм. № 1).

3 Классификация полимерных ящиков

3.1 Ящики изготавливают двух типов:

I — вкладываемые один в другой;

II — невкладываемые один в другой.

Допускается изготавливать ящики с крышками, без крышек, с внутренними перегородками и другими вспомогательными элементами и приспособлениями (приложение А, рисунки А.1—А.8).

3.2 По назначению ящики подразделяют на:

1) ящики для пищевых жидкостей в бутылках емкостью 0,33—0,8 л;

2) ящики для молока и молочных напитков в герметичной упаковке (стеклянная, картонная тара, тара из комбинированных материалов и т. п.);

3) ящики для молочной продукции в негерметичной упаковке (стаканчики из полимерных материалов и бумаги, пергамент, бумага и т. п.);

4) ящики для мяса и колбасных изделий;

5) ящики и лотки для свежих фруктов, овощей и зелени;

6) лотки для хлебобулочных изделий;

7) ящики для прессованных дрожжей;

8) ящики для яиц;

9) ящики для рыбы, рыбных полуфабрикатов, рыбной кулинарии, морепродуктов;

10) ящики технологические (внутрицеховая тара для пищевых производств);

11) ящики для мыла;

12) ящики для прочей продукции (мороженое, кондитерские изделия и т. п.)

(Измененная редакция, Изм. № 1).

4 Основные параметры и размеры

4.1 Конструкция ящиков должна обеспечивать их жесткость и прочность, возможность захвата руками и допускать применение подъемных устройств. В конструкции ящиков должны быть предусмотрены конструктивные элементы, обеспечивающие устойчивость при штабелировании.

Рекомендуемые параметры конструктивных элементов, обеспечивающих устойчивость ящиков при штабелировании: глубина фиксации — от 6 до 13 мм (для ящиков типа II) и от 10 до 17 мм (для ящиков типа I), суммарная площадь опорных элементов для обоих типов ящиков — от 9 до 12 см².

4.2 Типы ящиков, наружные и внутренние размеры, номинальную вместимость, предельную массу упаковываемого груза, наличие или отсутствие крышки устанавливают в нормативных документах на ящики для продукции конкретных видов в зависимости от свойств, массы и требований к упаковываемой продукции, условий транспортирования и хранения с учетом требований ГОСТ 21140.

4.3 Рекомендуется принимать: отношение длины ящика к его ширине — не более 2,5:1, отношение высоты к ширине — не более 2:1.

4.4 Допускаемые отклонения по наружным и внутренним размерам ящиков и крышек устанавливают в нормативных документах на ящики для продукции конкретных видов не выше 17-го качества по ГОСТ 25347.

Примечание — По согласованию с потребителем для ящиков, изготовленных на литьевых формах, произведенных или закупленных по импорту до 2002 г., допускаются (до износа форм) предельные отклонения по наружным и внутренним размерам, не более:

длина — $\pm 1\%$; ширина — $\pm 1\%$; высота — $\pm 2\%$.

4.5 Масса ящиков и крышек должна соответствовать требованиям нормативных и (или) конструкторских документов на ящики для продукции конкретных видов. Предельное отклонение от массы устанавливают в нормативных и (или) конструкторских документах на ящики для продукции конкретных видов, но не более $\pm 5\%$.

4.4, 4.5 (Измененная редакция, Изм. № 1).

5 Технические требования

5.1 Ящики и крышки изготовляют методом литья под давлением в соответствии с требованиями настоящего стандарта, нормативного и конструкторского документа на ящики для продукции конкретных видов, а также образца-эталона по ГОСТ 15.009. Внешний вид образца-эталона должен соответствовать требованиям 5.2.1, 5.2.2.

(Измененная редакция, Изм. № 1).

5.2 Характеристики

5.2.1 Ящики и крышки должны изготовляться без нарушения целостности сторон и геометрической формы.

Края ящиков и крышек должны быть ровными, без технологических дефектов и механических повреждений. Следы от литников и толкателей формы не должны иметь острых (режущих, колющих) краев. Не допускается выступание литника над опорной поверхностью ящика.

5.2.2 На наружной поверхности ящика не допускаются:

- дефекты по ГОСТ 24105, портящие внешний вид ящика (раковины, вздутия, непролив, пузыри, трещины, грат, следы течения материала, холодный стык, трещина, царапины (больше 3 шт.), сколы);

- инородные включения в количествах, более допустимых по нормативному документу на полимерный материал, и их локальные скопления;

- следы от литников и толкателей формы высотой или глубиной более 2 мм;

- усадочные углубления (утяжины) более 1 мм.

На внутренней поверхности ящика высота или глубина следов от формующего инструмента должна быть не более 2 мм.

5.2.1, 5.2.2 (Измененная редакция, Изм. № 1).

5.2.3 Коробление не должно препятствовать штабелированию и плотному закрытию крышками ящиков с продукцией. Допускаемое относительное коробление стенок, дна и крышек ящиков устанавливают в нормативных документах на ящики для продукции конкретных видов.

5.2.4 Показатели механической прочности ящиков: сопротивление динамическому сжатию, прочность при штабелировании, сопротивление ударам при свободном падении на дно — устанавливают в нормативных документах на ящики для продукции конкретных видов.

5.2.5 Усилие сопротивления ящиков динамическому сжатию P , Н, должно быть не ниже рассчитываемого по формуле

$$P = 9,81 \cdot K \cdot m \cdot \frac{H - h_{\text{н}}}{h_{\text{н}}}, \quad (1)$$

где K — коэффициент запаса прочности, учитывающий нагрузки, возникающие при хранении и транспортировании, и равный:

1,6 — при хранении продукции до 30 дней;

1,65 — при хранении продукции от 31 до 100 дней;

1,85 — если срок хранения продукции в нормативных документах не оговорен;

m — масса брутто ящика, кг;

H — высота штабеля, см;

$h_{\text{н}}$ — наружная высота ящика, см.

Высоту штабеля H устанавливают в нормативных документах на ящики для продукции конкретных видов с учетом свойств упаковываемой продукции, полной вместимости или грузоподъемности транспортных средств, несущей способности полимерного материала и конструкции ящика.

Если высота штабеля не установлена, то при определении расчетного усилия сопротивления сжатию ее принимают равной не менее 250 см.

5.2.6 Общую массу груза M , которую должен выдерживать ящик при определении усилия сопротивления статической нагрузки при штабелировании (прочность при штабелировании), устанавливают в нормативных документах на ящики для продукции конкретных видов, и она должна соответствовать P , рассчитанному по 5.2.5.

Отклонение от общей массы груза не должно превышать 2 % от указанного значения.

При определении прочности при штабелировании время выдержки ящиков под нагрузкой — не более 24 ч при температуре $(20 \pm 3) ^\circ\text{C}$.

5.2.7 Высота сбрасывания ящиков при определении числа ударов при свободном падении на дно должна соответствовать указанной в таблице 1.

Таблица 1 — Высота сбрасывания при испытаниях на удар при свободном падении

Наименование показателя	Масса продукции в ящике, кг						
	Св. 7,5 до 10	Св. 10 до 15	Св. 15 до 20	Св. 20 до 25	Св. 25 до 30	Св. 30 до 35	Св. 35 до 40
Высота сбрасывания, мм	1000	800	700	650	600	550	500

Число ударов устанавливают в нормативных документах на ящики для продукции конкретных видов.

5.2.8 Средний срок службы ящиков — 2 года.

5.3 Требования к сырью

5.3.1 Для изготовления ящиков и крышек по 3.2 (перечисления 2) — 11) применяют:

- гранулированные композиции с добавками рецептур 11, 12, 17, 20, 23 со свето- и термостабилизаторами на основе базовых марок суспензионного полиэтилена низкого давления 20908-040 и 21008-075 по ГОСТ 16338;

- гранулированные композиции с добавками рецептур 75, 79, 84 на основе базовой марки газофазного полиэтилена низкого давления 277 по ГОСТ 16338 и гранулированные композиции газофазного полиэтилена низкого давления, содержащие газовую сажу, ирганокс 1010, бензон П, красители, по действующим нормативным документам;

- гранулированные композиции с добавками рецептур 03, 05, 07, 08, 79 со свето- и термостабилизаторами на основе базовых марок полиэтилена высокого давления 10703-020, 10803-020, 11303-020, 15803-020 по ГОСТ 16337;

- гранулированные композиции с добавками рецептур стабилизации 02, 05, 12, 20, 42, 56 и рецептур окрашивания красителей на основе полипропилена марок 22015, 22030 по ГОСТ 26996.

5.3.2 Все материалы должны быть разрешены органами санитарно-эпидемиологического надзора Российской Федерации для контакта с пищевыми продуктами.

5.3.3 Допускается при изготовлении ящиков и крышек по 3.2 (перечисления 1)—3), 5), 7)—9), 11), 12)) в качестве добавок к первичному сырью использовать чистые технологические отходы производства **в гранулированном виде** (7.1, «обратное» сырье) тех же марок, что и основное сырье, в количестве, определенном для каждого конкретного вида ящиков требованиями нормативных документов и требованиями безопасности (приложение Б), но:

для герметично упакованной продукции (3.2, перечисления 1), 2), 8), 11)) — не более 50 %;

для продукции в негерметичной упаковке (3.2, перечисления 3), 7), 12)) — не более 20 %;

для продукции без потребительской упаковки (3.2, перечисления 5), 9), 10)) — не более 10 %.

Допускается при изготовлении ящиков и крышек по 3.2 (перечисления 7), 8), 12)) использовать в качестве добавок к первичному сырью чистые технологические отходы производства **в дробленном виде**, но не более 20 %.

При изготовлении ящиков по 3.2 (перечисления 4), 6)) не допускается использование вторичного сырья.

5.3.4 Допускается по согласованию с потребителем при изготовлении ящиков по 3.2 (перечисления 1), 11)) использовать технологически чистые композиции сырья, содержащего «возвратное» **гранулированное** стабилизированное сырье (7.1), по нормативному документу в количестве, определенном для каждого конкретного вида ящиков требованиями нормативного документа и требованиями безопасности (приложение Б), но не более 30 %. При этом качество ящиков должно соответствовать требованиям настоящего стандарта.

5.3.3, 5.3.4 **(Измененная редакция, Изм. № 1).**

5.3.5 Допускается применение других полимерных материалов при условии обеспечения качества ящиков и крышек, соответствующего требованиям настоящего стандарта, разрешенных органами санитарно-эпидемиологического надзора Российской Федерации для контакта с пищевыми продуктами.

5.3.6 Допускается при изготовлении ящиков и крышек по 3.2 (перечисления 1), 11)) использовать гранулированное, стабилизированное технологически чистое полимерное сырье, обеспечивающее качество ящиков и крышек, соответствующее требованиям настоящего стандарта и гарантирующее сохранность и качество продукции при транспортировании.

(Измененная редакция, Изм. № 1).

5.4 Комплектность

5.4.1 Комплектность ящиков должна соответствовать требованиям нормативных документов на ящики для продукции конкретного вида.

Допускается по согласованию с потребителем поставлять ящики без крышек.

5.5 Маркировка

5.5.1 Маркировка ящиков должна содержать:

- оттиск товарного знака предприятия-изготовителя или его наименование;

- обозначение нормативного документа, по которому изготовлен ящик;

- надпись «многооборотная»;

- обозначение полимерных материалов и возможности вторичной переработки (приложение В, рисунок В.1);

- месяц и год изготовления (четыре цифры).

Маркировка ящиков может включать дополнительную информацию, содержание которой устанавливается в нормативных документах.

5.5.2 Маркировку наносят в соответствии с требованиями ГОСТ 14192 на каждый ящик с наружной стороны торцевой стенки в виде отпечатка от литейной формы.

Примечание — Допускается по согласованию с потребителем на ящики, изготовленные на литейных формах, выпущенных до 2002 г., наносить маркировку в другом доступном для обозрения месте ящика или приводить ее в сопроводительной документации, если нанести маркировку на ящик в соответствии с требованиями 5.5.2 технологически невозможно.

Маркировка должна быть четкой и легко читаемой.

Транспортная маркировка — по ГОСТ 14192.

(Измененная редакция, Изм. № 1).

5.5.3 Для сертифицированных ящиков знак соответствия по ГОСТ Р 50460 проставляют в товарно-сопроводительной документации.

5.6 Упаковка

5.6.1 Ящики упаковывают в соответствии с требованиями нормативных документов на ящики для продукции конкретных видов.

5.6.2 Ящики формируют в штабели или пакеты по ГОСТ 24597.

6 Требования безопасности

6.1 При производстве ящиков

6.1.1 При нагревании полимерного сырья в процессе переработки выше температуры плавления возможно выделение в воздух летучих продуктов термоокислительной деструкции, содержащих органические кислоты, карбонильные соединения, в том числе формальдегид, ацетальдегид, окись углерода.

6.1.2 Продукты деструкции полимерного материала определяют по нормативному документу на материал, их предельно допустимые концентрации (ПДК) в воздухе рабочей зоны производственных помещений, класс опасности и действие на организм человека — по ГОСТ 12.1.005 и [1].

Концентрацию вредных веществ в воздухе рабочей зоны производственных помещений контролируют методами, утвержденными Минздравом Российской Федерации.

Параметры микроклимата производственных помещений должны соответствовать [2].

(Измененная редакция, Изм. № 1).

6.1.3 Ящики изготавливают в производственных помещениях, оборудованных местной вытяжкой и общеобменной вентиляцией. Рабочие места должны быть организованы по ГОСТ 12.2.003, ГОСТ 12.2.061. Относительная влажность в рабочих помещениях должна быть не ниже 50 %.

Кратность обмена воздуха в помещении должна составлять не менее 8.

Общеобменную вентиляцию принимают равной 0,5 от местной при скорости воздуха в вытяжной вентиляции 2 м/с.

Технологический режим производства ящиков осуществляют по ГОСТ 12.3.030 с соблюдением правил пожаро- и взрывобезопасности по ГОСТ 12.1.004 и ГОСТ 12.1.010. Основные технологические параметры процесса литья должны быть занесены в технологические карты.

Оборудование для производства ящиков должно соответствовать ГОСТ 12.2.003 и ГОСТ 12.2.049, ограждающие устройства и предохранительные приспособления — ГОСТ 12.2.062, средства защиты от статического электричества — ГОСТ 12.1.018.

Средства индивидуальной защиты работающих при производстве ящиков должны отвечать требованиям ГОСТ 12.4.011.

6.2 При эксплуатации ящиков

6.2.1 Ящики по уровню миграции химических веществ из полимерного материала в воздух и модельные среды, имитирующие продукты питания, должны соответствовать [1] и [2], а также другим требованиям, установленным органами здравоохранения Российской Федерации. Использование ящиков по назначению допускается только при наличии гигиенического заключения органов здравоохранения Российской Федерации.

6.3 При использовании вторичного сырья

6.3.1 При использовании вторичного гранулированного полимерного сырья в производстве ящиков для продукции конкретного вида следует руководствоваться требованиями 5.3.3, 5.3.4 и приложения Б настоящего стандарта.

7 Ресурсосбережение

7.1 В целях ресурсосбережения на предприятиях по изготовлению ящиков применяют гранулированное вторичное сырье, которое подразделяют на следующие виды:

- «обратное» (чистые технологические отходы производства), образующееся в процессе производства на заводах — изготовителях ящиков;

- «возвратное», поставляемое на завод — изготовитель ящиков специализированными или другими организациями, которые собирают, сортируют, моют и перерабатывают его в гранулированное и стабилизированное полимерное сырье.

7.2 «Обратное» вторичное сырье собирают на заводах-изготовителях и хранят на специальных площадках или в отдельных отсеках, исключающих его загрязнение или смешивание по виду и маркам сырья.

7.3 «Возвратное» вторичное сырье, переработанное в гранулированное стабилизированное

сырье, поставляют специализированные или другие организации в соответствии с нормативными документами при наличии разрешения органов санитарно-эпидемиологического контроля.

8 Приемка

8.1 Ящики принимают партиями. Партией считают количество ящиков одного типа и размера, изготовленных из материала одной марки, по одному технологическому режиму и оформленных одним документом о качестве.

8.2 Документ о качестве должен содержать:

- товарный знак и (или) наименование предприятия-изготовителя;
- местонахождение (юридический адрес предприятия-изготовителя);
- наименование, обозначение и назначение ящика в соответствии с 3.2 настоящего стандарта;

дорта;

- номер партии;
- количество ящиков в партии;
- дату изготовления (месяц, год);
- обозначение материала ящика;
- обозначение настоящего стандарта;
- результаты проведенных испытаний или подтверждение о соответствии ящиков требованиям настоящего стандарта;

настоящего стандарта;

- знак соответствия для сертифицированных ящиков или указание номера сертификата;
- гигиеническое заключение (номер, дата выдачи);
- штамп отдела технического контроля.

8.3 При контроле качества полимерных ящиков проводят приемосдаточные, периодические и типовые испытания по показателям, указанным в таблице 2.

План и порядок проведения испытаний — по ГОСТ Р 50779.71.

Таблица 2 — Показатели проведения испытаний

Наименование контролируемого показателя	Число испытываемых образцов	Вид испытания		Номер пункта	
		приемосдаточные	периодические	технических требований	методов испытания
1 Внешний вид	Каждая единица выборки	+	—	5.2.1	9.2
2 Качество поверхности	То же	+	—	5.2.2	9.2
3 Степень коробления	»	+	—	5.2.3	9.4
4 Размеры	10 из выборки	—	+	4.4	9.3
5 Масса	То же	—	+	4.5	9.5
6 Прочность на удар при свободном падении	»	—	+	5.2.7	9.6
7 Прочность при штабелировании	»	—	+	5.2.5, 5.2.6	9.6
8 Санитарно-гигиенические исследования	»	—	+	6.2.1	9.7
Примечания					
1 Знак «+» означает, что показатель проверяют, знак «—» — не проверяют.					
2 Типовые испытания проводят по всем показателям.					

8.4 Для приемосдаточных испытаний от партии ящиков методом случайного отбора по ГОСТ 18321 из разных мест партии отбирают выборку в объеме, указанном в таблице 3.

Таблица 3 — Объем выборки ящиков

В штуках

Объем партии	Выборка					
	первая			вторая		
	Объем выборки	Приемочное число	Браковочное число	Объем выборки	Приемочное число	Браковочное число
1	2	3	4	5	6	7
От 151 до 280 включ.	20	0	2	20	1	2
» 281 » 500 »	32	0	3	32	3	4
» 501 » 1200 »	50	1	4	50	4	5
» 1201 » 3200 »	80	2	5	80	6	7

8.2—8.4 (Измененная редакция, Изм. №1).**8.5** Партию ящиков принимают:

- по результатам контроля первой выборки, если количество ящиков, не соответствующих требованиям настоящего стандарта, в первой выборке с учетом испытаний по 9.2—9.6 меньше или равно указанному в графе 3 таблицы 3. Если количество ящиков, не соответствующих требованиям настоящего стандарта, в выборке больше указанного в графе 3 таблицы 3, но меньше указанного в графе 4 таблицы 3, то отбирают вторую выборку;

- по результатам контроля второй выборки, если количество ящиков, не соответствующих требованиям настоящего стандарта, в двух выборках меньше или равно указанному в графе 6 таблицы 3, и бракует, если это количество больше или равно указанному в графе 7 таблицы 3.

Результаты повторных испытаний распространяют на всю партию.

8.6 Периодическим испытаниям подвергаются ящики и крышки, прошедшие приемосдаточные испытания по показателям 4—7 таблицы 2, не реже одного раза в год.

При необходимости в нормативных документах на ящики для продукции конкретных видов могут быть установлены другие сроки проведения периодических испытаний.

8.7 Периодические испытания ящиков и крышек проводят также по гигиеническим показателям. Порядок контроля и его периодичность устанавливается нормативными документами на ящики для продукции конкретных видов по согласованию со службами Госсанэпиднадзора Российской Федерации.

Ящики считают соответствующими требованиям настоящего стандарта по показателям 4—7 таблицы 2, если в результате испытаний окажется не более двух ящиков, которые не выдержали испытаний в сумме по двум видам испытаний.

При получении неудовлетворительных результатов периодические испытания переводят в приемосдаточные для получения положительных результатов на трех партиях подряд.

Результаты испытаний оформляют протоколом по ГОСТ Р 15.201.

8.6, 8.7 (Измененная редакция, Изм. № 1).

8.7а Типовые испытания проводят при постановке продукции на производство, при разногласиях в оценке качества ящиков, при изменении технологического процесса изготовления ящиков, применении новых марок полимерного сырья, добавок, красителей.

При типовых испытаниях ящики и крышки контролируют по всем показателям таблицы 2, а также подвергают санитарно-гигиеническому исследованию в полном объеме с оформлением санитарно-эпидемиологического заключения на ящики и крышки.

8.7б Решение о соответствии партии ящиков и крышек требованиям настоящего стандарта принимают на основании результатов контроля всех контролируемых показателей (таблица 2).

8.7а, 8.7б (Введены дополнительно, Изм. № 1).

8.8 Допускается в нормативных документах на ящики для продукции конкретных видов устанавливать другие планы и порядок проведения приемочного статистического контроля качества полимерных ящиков по ГОСТ Р 50779.71.

9 Методы контроля

9.1 Для проведения контроля качества ящики кондиционируют в соответствии с требованиями ГОСТ 21798 (режим 4) не ранее чем через 4 ч после изготовления в осенне-зимний период и через 8 ч — в весенне-летний.

9.2 Контроль качества ящиков на соответствие требованиям, указанным в 5.2.1 и 5.2.2, проводят визуально без применения увеличительных приборов путем сравнения с требованиями нормативного документа или с образцом-эталоном.

9.1, 9.2 (Измененная редакция, Изм. № 1).

9.3 Соответствие ящиков требованиям 4.4 настоящего стандарта контролируют измерением линейкой по ГОСТ 427 с погрешностью не более 1,0 мм.

9.4 Относительное коробление стенок, дна и крышек ящиков по 5.2.3 настоящего стандарта контролируют при помощи металлической линейки по ГОСТ 427 и чертежной мерительной линейки по ГОСТ 17435 следующим образом: продольное ребро мерительной линейки прикладывают к наружной или внутренней поверхности полимерного ящика, в зависимости от направления коробления (внутри или наружу), и металлической линейкой измеряют расстояние от поверхности ящика до ребра мерительной линейки по схеме (приложение Г, рисунок Г.1).

За результат принимают отношение разности между максимальным и минимальным значениями результата измерения к длине измеряемого участка.

9.5 Массу ящиков по 4.5 настоящего стандарта контролируют взвешиванием на весах с погрешностью не более ± 10 г.

9.6 Контроль механической прочности ящиков проводят:

- определением сопротивления сжатию с приложением сжимающих нагрузок перпендикулярно к дну по ГОСТ 18211 и 5.2.5 настоящего стандарта;
- определением прочности при штабелировании ящиков по ГОСТ 25014 и 5.2.6 настоящего стандарта.

Прочность при штабелировании проверяют при отсутствии пресса для испытания ящиков на определение показателя сопротивления сжатию;

- определением сопротивления ящиков ударам при свободном падении на дно по ГОСТ 18425 и 5.2.7 настоящего стандарта.

Ящики после испытаний не должны иметь повреждений, влияющих на сохранность продукции и препятствующих их последующему использованию.

9.7 При проведении санитарно-гигиенических исследований органолептические показатели определяют по Инструкции [4]. Контролируемые показатели и методы их определения выбираются по [3]. Допускается использование других методов, утвержденных Минздравом Российской Федерации, обладающих необходимой селективностью и чувствительностью.

(Измененная редакция, Изм. № 1).

10 Транспортирование и хранение

10.1 Ящики и крышки транспортируют в штабелях всеми видами транспорта в чистых сухих крытых транспортных средствах в соответствии с правилами перевозки грузов, действующими на данном виде транспорта, и техническими условиями погрузки и крепления грузов.

Грузовые места формируют в транспортные пакеты по ГОСТ 26663. Размеры и масса пакета должны соответствовать ГОСТ 24597, средства скрепления — ГОСТ 21650.

10.2 Ящики и крышки хранят в штабелях. Условия хранения — 5 по ГОСТ 15150.

При хранении ящиков и крышек в отопляемых помещениях они должны быть расположены на расстоянии не менее 1 м от нагревательных приборов.

11 Условия эксплуатации

11.1 Ящики и крышки на всех участках технологического процесса у потребителя не должны подвергаться перепадам температур и механическим нагрузкам, превышающим установленные для них значения показателей, в соответствии с нормативными документами на ящики для продукции конкретного вида.

Перед эксплуатацией ящики и крышки должны быть выдержаны в производственном помещении не менее 12 ч при температуре (20 ± 3) °С.

11.2 Ящики и крышки эксплуатируют в условиях 2 по ГОСТ 15150, температурный режим эксплуатации устанавливают в нормативных документах на ящики для продукции конкретных видов.

11.3 Ящики и крышки, предназначенные для пищевой продукции, в процессе эксплуатации периодически должны подвергаться санитарной обработке в соответствии с нормами и правилами,

принятыми для предприятий пищевой промышленности. Периодичность и режим санитарной обработки должны быть указаны в нормативных документах на ящики для пищевой продукции конкретного вида.

11.4 При формировании и перемещении штабеля ящиков с продукцией должны обязательно применяться специальные устройства. Не допускается перемещение штабелей ящиков волоком.

11.5 Ящики должны подвергаться санитарной обработке по мере их загрязнения, но не реже одного раза в квартал. Режим санитарной обработки приведен в приложении Е.

11.6 Допускается дальнейшее использование ящиков и крышек по истечении гарантийного срока службы, если они соответствуют требованиям настоящего стандарта.

11.5, 11.6 (Введены дополнительно, Изм. № 1).

12 Требования охраны окружающей среды

12.1 Ящики и крышки в нормальных условиях не выделяют в окружающую среду токсичные вещества и не оказывают вредного воздействия на организм человека при непосредственном контакте.

Охрана окружающей среды осуществляется по ГОСТ 17.2.3.01. Контроль выброса вредных веществ в атмосферу — по ГОСТ 17.2.3.02.

(Измененная редакция, Изм. № 1).

12.2 Утилизацию отходов при производстве ящиков и крышек, а также бывших в употреблении ящиков и крышек осуществляют в соответствии с [5] или направляют на повторную переработку.

Запрещается неорганизованное сжигание бывших в употреблении ящиков и крышек.

(Введен дополнительно, Изм. № 1).

13 Гарантии изготовителя

13.1 Изготовитель гарантирует соответствие полимерных ящиков требованиям настоящего стандарта при соблюдении условий эксплуатации, хранения и транспортирования.

13.2 Гарантийный срок эксплуатации ящиков устанавливают в нормативных документах на ящики для продукции конкретных видов в зависимости от полимерного сырья, из которого они изготовлены, и при соблюдении условий эксплуатации, хранения и транспортирования, но не менее 1 года со дня ввода ящиков в эксплуатацию.

Дополнительные гарантии должны быть согласованы между поставщиком и получателем ящиков и указаны в договоре о поставке.

ПРИЛОЖЕНИЕ А
(рекомендуемое)

Типы полимерных ящиков

А.1 Ящики типа I

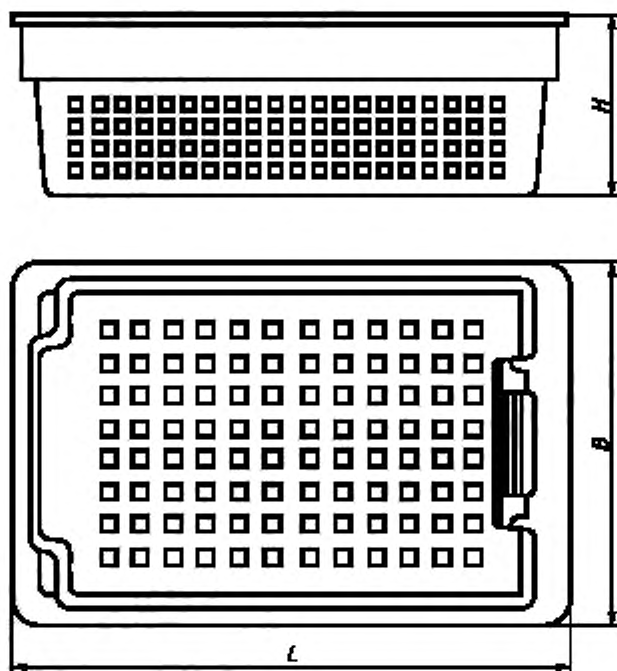


Рисунок А.1

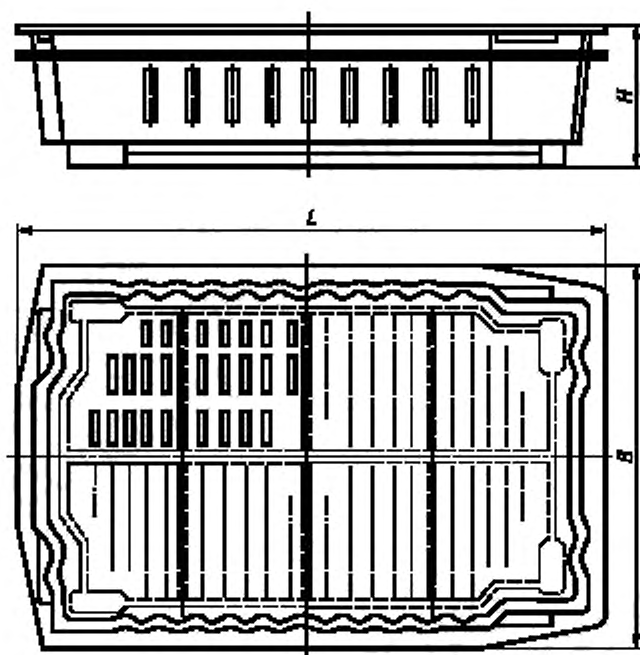


Рисунок А.2

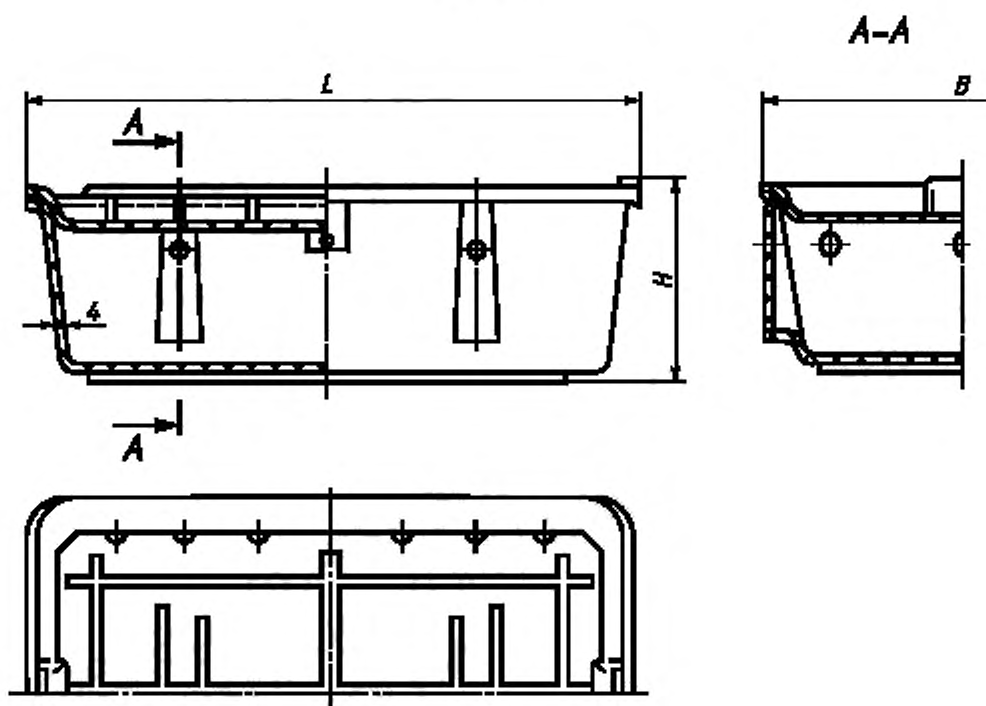


Рисунок А.3

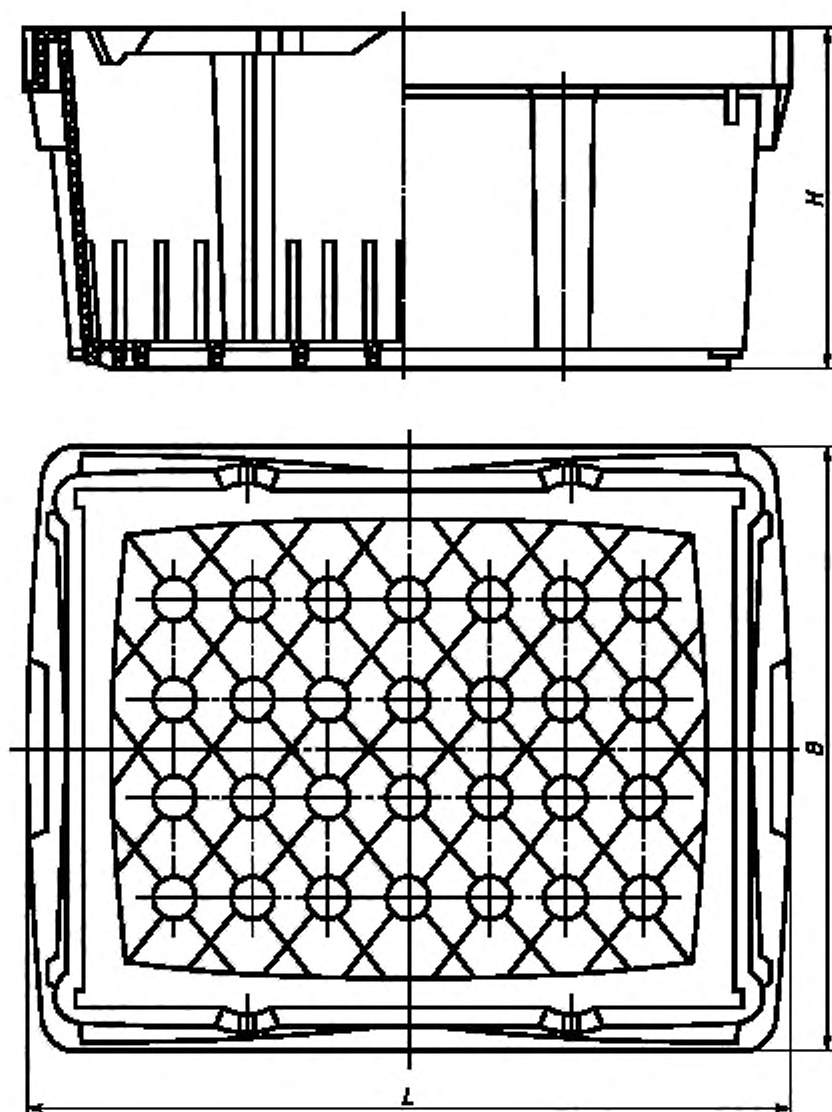


Рисунок А.4

А.2 Ящики типа II

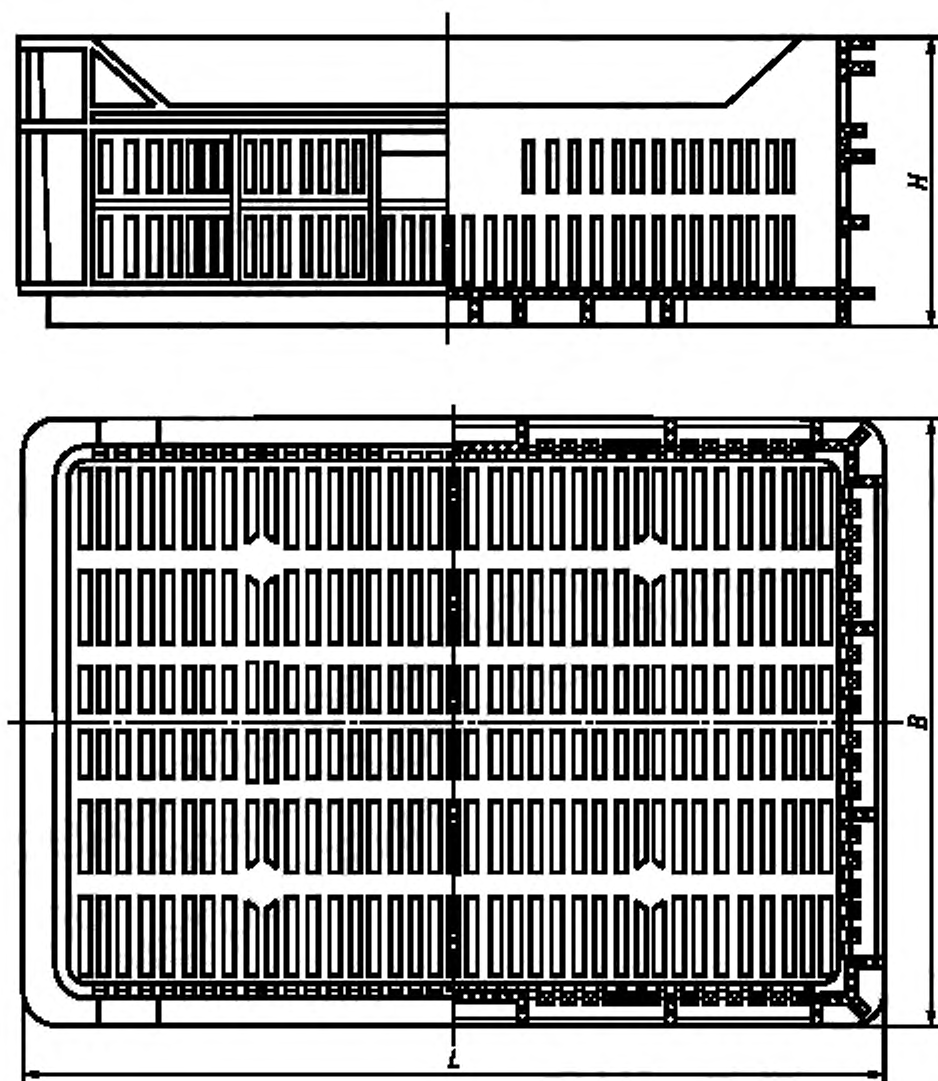


Рисунок А.5

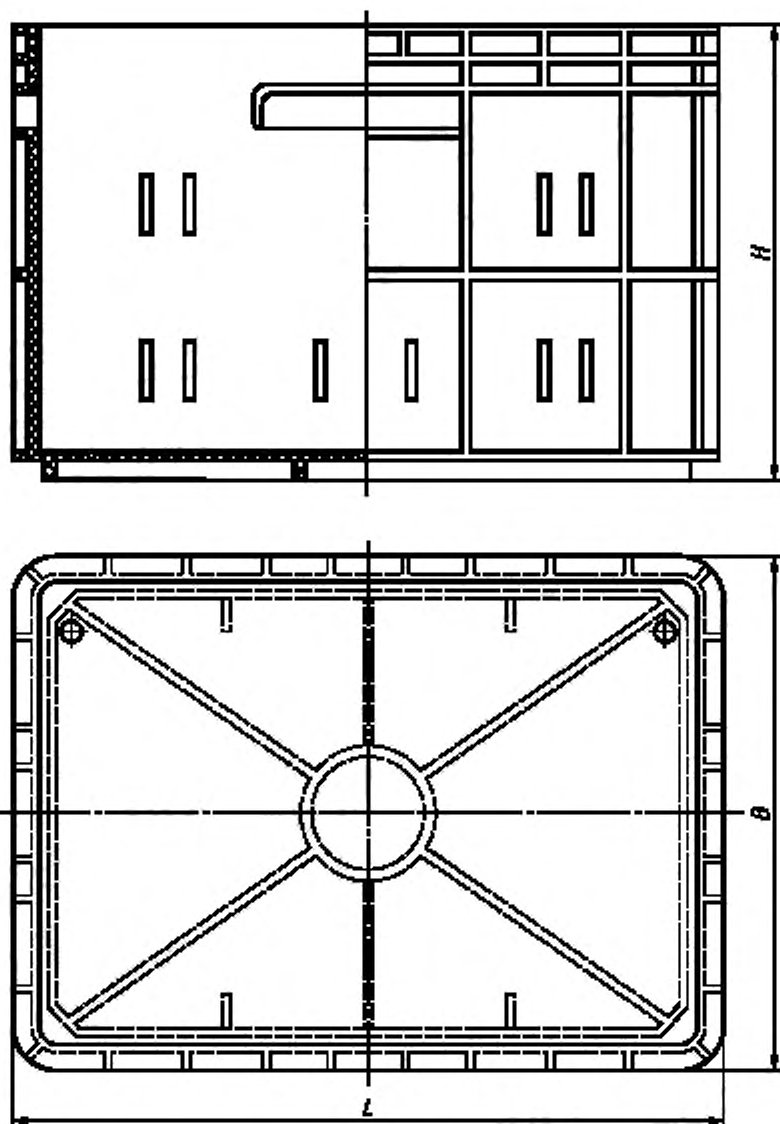


Рисунок А.6

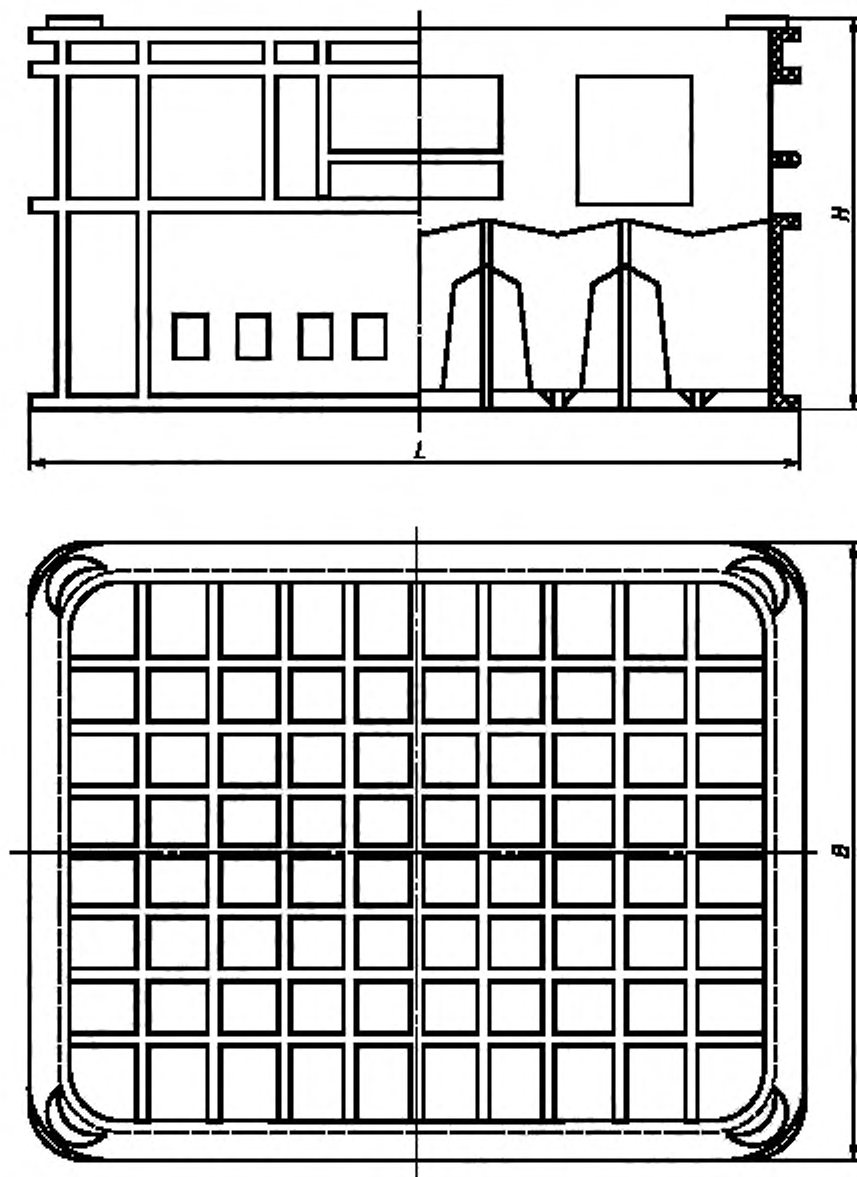
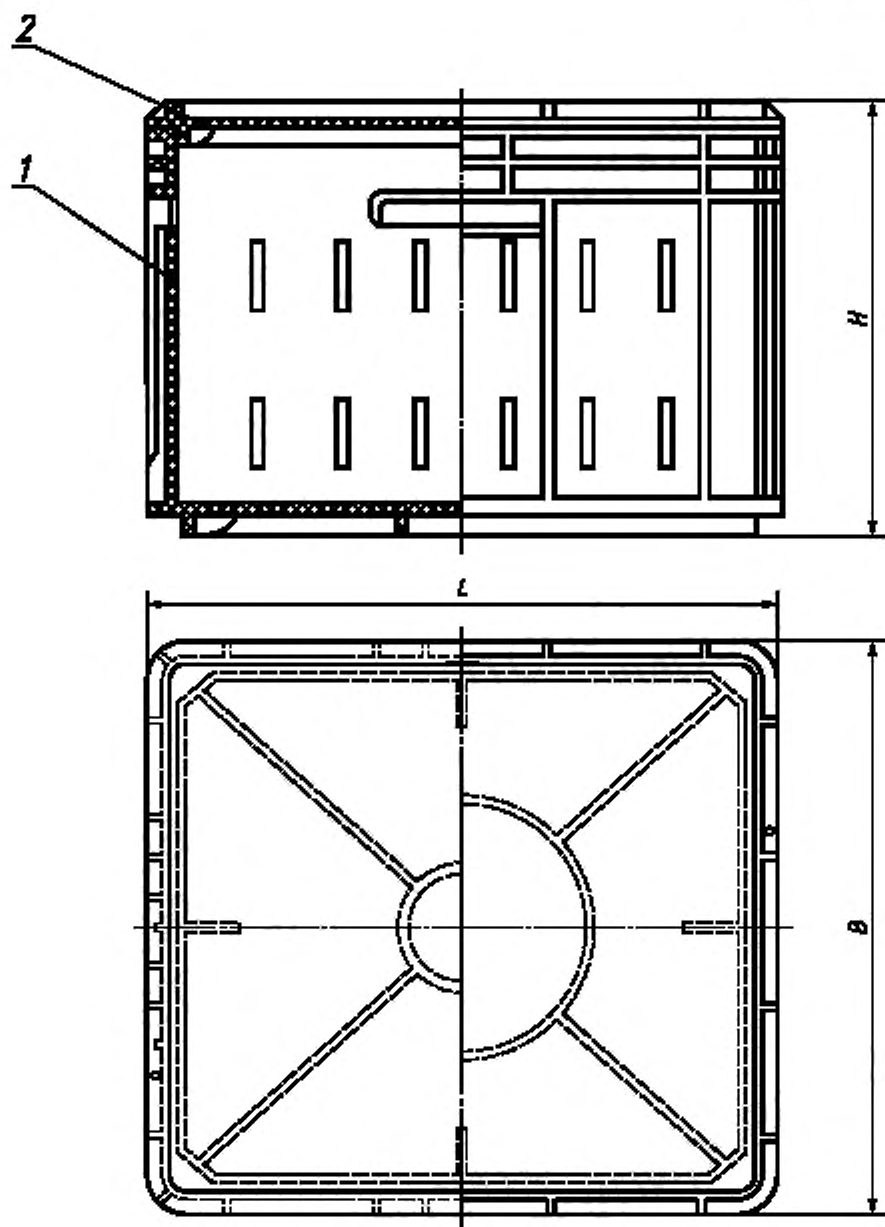


Рисунок А.7



1 — крышка; 2 — корпус

Рисунок А.8

ПРИЛОЖЕНИЕ Б
(рекомендуемое)

Безопасность использования полимерного сырья

Таблица Б.1

Вид ящиков	Наименование полимерного сырья		
	Первичное*	«Обратное»*	«Возвратное»*
Ящики для спиртосодержащих напитков в бутылках вместимостью 0,5 л (1)	±	+	+
Ящики для пива и воды в бутылках вместимостью 0,5 и 0,33 л (1)	±	+	+
Ящики для вин и шампанского в бутылках вместимостью 0,7 и 0,8 л (1)	±	+	+
Ящики для молока и молочных напитков в герметичной таре (2)	±	+	±
Ящики для молочных продуктов, расфасованных в негерметичную тару (3)	+	±	—
Ящики для мясopодуkтов и мясoколбасных изделий (4)	+	—	—
Ящики для свежих фруктов, овощей и зелени (5)	+	±	—
Лотки для хлебобулочных изделий (6)	+	—	—
Ящики для дрожжей (7)	+	±	—
Ящики для яиц (8)	±	+	±
Ящики для охлажденной и соленой рыбы и рыбных полуфабрикатов (9)	+	±	—
Ящики для рыбы холодного и горячего копчения, рыбной кулинарии, морепродуктов (9)	+	±	±
Технологические ящики (10)	+	—	—
Ящики для мыла (11)	+	+	±
Ящики для прочей продукции (12)	+	±	—

*Конкретные значения показателей для каждого вида ящика устанавливают в нормативных документах на полимерные ящики для продукции конкретных видов.

Примечание — Знак «+» означает обязательность применения; знак «±» — целесообразность применения должна быть установлена в нормативных документах на полимерные ящики для продукции конкретных видов; знак «—» — применение не допустимо.

ПРИЛОЖЕНИЕ Б (Измененная редакция, Изм. № 1).

ПРИЛОЖЕНИЕ В
(справочное)

Знак вторичной переработки ящиков

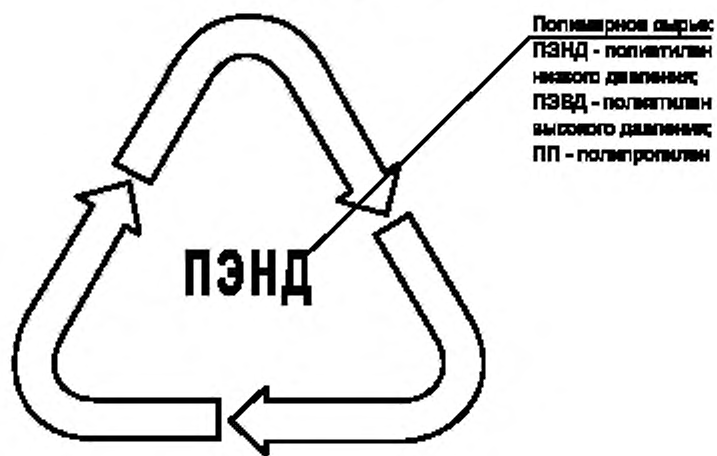
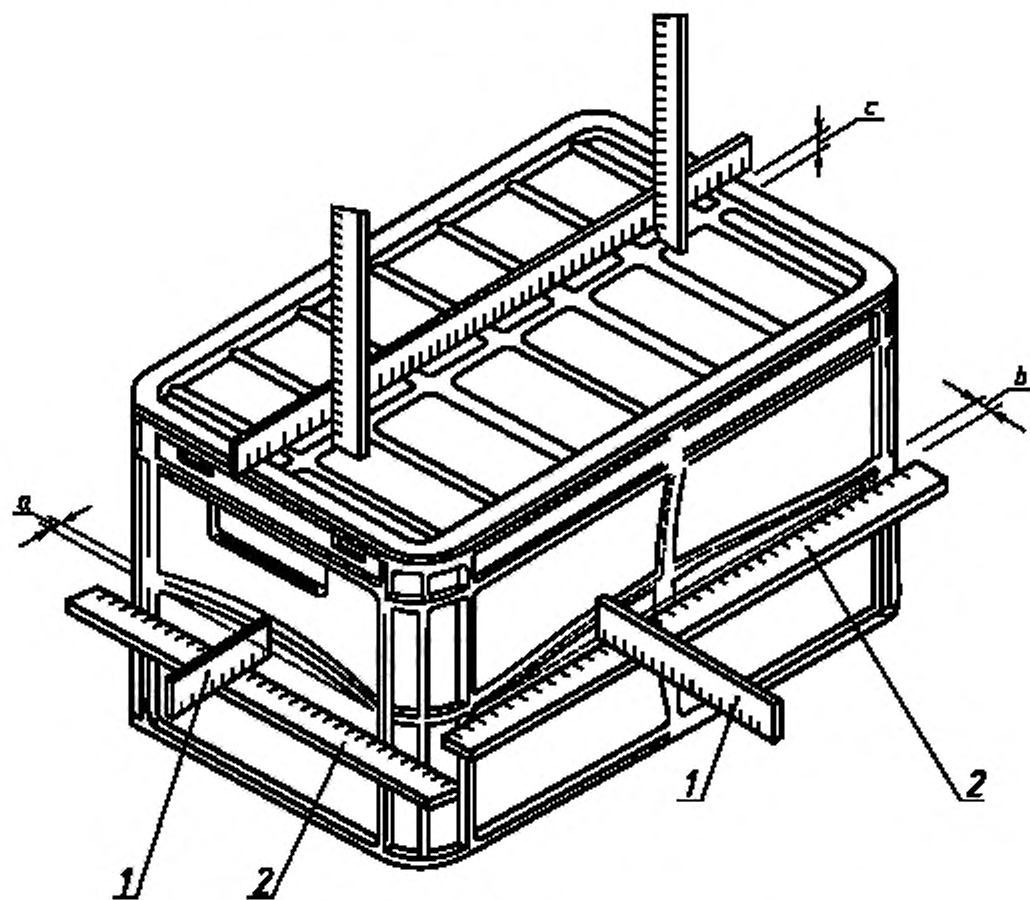


Рисунок В.1

ПРИЛОЖЕНИЕ Г
(справочное)

Схема контроля коробления стенок, дна и крышек ящиков



1 — металлическая линейка; 2 — чертежная мерительная линейка; а, в, с — место измерения

Рисунок Г.1

ПРИЛОЖЕНИЕ Д
(справочное)**Библиография**

- [1] ГН 2.2.5.686—98 Предельно допустимые концентрации (ПДК) вредных веществ в воздухе рабочей зоны
- [2] Сан ПиН 2.2.4.548—96 Гигиенические требования к микроклимату производственных помещений
- [3] ГН 2.3.3.972—00 Предельно допустимые количества химических веществ, выделяющихся из материалов, контактирующих с пищевыми продуктами
- [4] Инструкция № 880—71 Инструкция по санитарно-химическому исследованию изделий, изготовленных из полимерных и других синтетических материалов, предназначенных для контакта с пищевыми продуктами
- [5] МЗ № 3183 Санитарные правила. Порядок накопления, транспортирования, обезвреживания и захоронения токсичных промходов

ПРИЛОЖЕНИЕ Д (Измененная редакция, Изм. № 1).

Санитарная обработка ящиков**Е.1 Общие требования**

Е.1.1 Санитарную обработку полимерных ящиков для пищевых жидкостей проводит специально назначенный для этого персонал не моложе 18 лет, не имеющий медицинских противопоказаний к данной работе и прошедший обучение и инструктаж по безопасности.

Е.1.2 Персонал, выполняющий на предприятии работу по санитарной обработке полимерных ящиков, обеспечивается комплектом индивидуальных защитных средств: спецодежда (резиновый непромокаемый фартук, комбинезон), косынка или шапочка, резиновые сапоги, резиновые перчатки, герметичные очки типа ПО-2, респиратор типа РПГ-67 или РУ-60 М.

Е.1.3 На каждом предприятии должен быть запас инвентаря, химикатов, материалов и дезинфицирующих средств не менее чем на 3 мес (с учетом срока годности), который необходимо хранить в специально отведенном, сухом, запираемом помещении и использовать в порядке, установленном администрацией.

Е.1.4 В отделении для приготовления моющих растворов необходимо вывесить инструкции и плакаты по безопасной эксплуатации оборудования, иметь свою аптечку и телефонную связь, подвести фонтанчики воды с автоматическим включением, установить их в местах, обеспечивающих пользование ими не позже, чем через 8—12 с после поражения химическими веществами.

Для мойки полимерных ящиков на предприятии следует применять следующие моющие и очищающие средства концентрации, %:

раствор технического моющего средства (ТМС) «Вимол» — 0,3—0,5;

раствор ТМС «Триас-А» (для ручной мойки) — 0,3—0,5;

раствор ТМС «Дезмол» (для ручной мойки) — 1,8—2,3;

раствор кальцинированной соды — 1,0—1,5.

Рабочие растворы технических моющих средств требуемой концентрации готовят из концентрированных растворов или сухих порошков путем растворения их в водопроводной воде по ГОСТ Р 51232 температурой 55—60 °С с соблюдением мер предосторожности.

Приемку и хранение моющих средств проводят в соответствии с нормативными документами.

Е.2 Мойка полимерных ящиков

Е.2.1 Мойку ящиков проводят механически или вручную.

Механическую мойку осуществляют в ящикомоечных машинах согласно инструкции по эксплуатации и технике безопасности.

Е.2.2 Механическая мойка полимерных ящиков включает:

- промывку ящиков моющим раствором температурой (55 ± 3) °С в течение 2—3 мин;
- ополаскивание ящиков струей горячей воды температурой (55 ± 3) °С в течение 2—3 мин;
- ополаскивание ящика струей водопроводной воды в течение 2 мин;
- сушку ящиков на воздухе или в сушильной камере при температуре не выше 60 °С.

Е.2.3 Ручную мойку осуществляют с использованием специального инвентаря: емкостей для мойки (ванн), совков, скребков, щеток, ершей, шлангов с брендспойтами и т. п.

Е.2.4 Ручную мойку полимерных ящиков проводят следующим образом:

- освобождают ящики от механических загрязнений;
- загружают ящики в ванну с моющим раствором температурой 45—50 °С и выдерживают в течение 3—5 мин;
- промывают отмоченные ящики в другой ванне с моющим раствором температурой 45—50 °С с помощью щеток и ершей;
- ополаскивают ящики в струе водопроводной воды от остатков моющего раствора;
- дезинфицируют ящики погружением их в ванну с дезинфицирующим раствором температурой 35—40 °С на 3—5 мин;
- ополаскивают ящики в струе водопроводной воды от остатков и запаха дезинфицирующего вещества;
- сушат на воздухе или в сушильной камере при температуре не выше 60 °С.

Дезинфицирующие вещества — растворы гипохлоратов кальция и натрия, а также растворы хлорной извести и хлорамина.

ПРИЛОЖЕНИЕ Е (Введено дополнительно, Изм. № 1).

УДК 621.798.1:678.5:006.354

ОКС 55.160

Д93

ОКП 22 9770

Ключевые слова: ящик, крышка, прочность при штабелировании, коробление, полимерное сырье, срок службы

Редактор *Л.И. Нахимова*
Технический редактор *В.И. Прусакова*
Корректор *А.С. Черноусова*
Компьютерная верстка *И.А. Налейкиной*

Изд. лиц. № 02354 от 14.07.2000. Сдано в набор 21.01.2003. Подписано в печать 12.02.2003. Усл. печ.л. 3,26. Уч.-изд.л. 2,40.
Тираж 264 экз. С 9712. Зак. 114.

ИПК Издательство стандартов, 107076 Москва, Колодезный пер., 14.

<http://www.standards.ru> e-mail: info@standards.ru

Набрано в Издательстве на ПЭВМ

Филиал ИПК Издательство стандартов – тип. «Московский печатник», 105062 Москва, Лялин пер., 6.

Пар № 080102

55 УПАКОВКА И РАЗМЕЩЕНИЕ ГРУЗОВ

ОКС 55.160

Группа Д93

Изменение № 1 ГОСТ Р 51289—99 Ящики полимерные многооборотные. Общие технические условия

Принято и введено в действие Постановлением Госстандарта России от 17.10.2001 № 426-ст

Дата введения 2002—03—01

Раздел 2 дополнить ссылками:

«ГОСТ 15.009—91 Система разработки и постановки продукции на производство. Непродовольственные товары народного потребления

ГОСТ 17.2.3.01—86 Охрана природы. Атмосфера. Правила контроля качества воздуха населенных пунктов

ГОСТ 17.2.3.02—78 Охрана природы. Атмосфера. Правила установления допустимых выбросов вредных веществ промышленными предприятиями

ГОСТ 21798—76 Тара. Метод кондиционирования для испытаний

ГОСТ 24105—80 Изделия из пластмасс. Термины и определения дефектов».

Пункт 3.2 изложить в новой редакции:

«3.2 По назначению ящики подразделяют на:

- 1) ящики для пищевых жидкостей в бутылках емкостью 0,33—0,8 л;
- 2) ящики для молока и молочных напитков в герметичной упаковке (стеклянная, картонная тара, тара из комбинированных материалов и т. п.);
- 3) ящики для молочной продукции в негерметичной упаковке (стаканчики из полимерных материалов и бумаги, пергамент, бумага и т. п.);
- 4) ящики для мяса и колбасных изделий;
- 5) ящики и лотки для свежих фруктов, овощей и зелени;
- 6) лотки для хлебобулочных изделий;
- 7) ящики для прессованных дрожжей;
- 8) ящики для яиц;
- 9) ящики для рыбы, рыбных полуфабрикатов, рыбной кулинарии, морепродуктов;
- 10) ящики технологические (внутрицеховая тара для пищевых производств);

(Продолжение см. с. 95)

11) ящики для мыла;

12) ящики для прочей продукции (мороженое, кондитерские изделия и т. п.)».

Пункт 4.4 дополнить примечанием:

«П р и м е ч а н и е — По согласованию с потребителем для ящиков, изготовленных на литьевых формах, произведенных или закупленных по импорту до 2002 г., допускаются (до износа форм) предельные отклонения по наружным и внутренним размерам, не более:

длина — $\pm 2\%$; ширина — $\pm 2\%$; высота — $\pm 2\%$ ».

Пункты 4.5, 5.1, 5.2.1, 5.2.2, 5.3.3, 5.3.4, 5.3.6 изложить в новой редакции:

«4.5 Масса ящиков и крышек должна соответствовать требованиям нормативных и (или) конструкторских документов на ящик для конкретного вида продукции. Предельное отклонение от массы устанавливают в нормативных и (или) конструкторских документах на ящик для конкретного вида продукции, но не более $\pm 5\%$.

5.1 Ящики и крышки изготавливают методом литья под давлением в соответствии с требованиями настоящего стандарта, нормативного и конструкторского документа на ящик для конкретного вида продукции, а также образца-эталона по ГОСТ 15.009. Внешний вид образца-эталона должен соответствовать требованиям 5.2.1, 5.2.2.

5.2.1 Ящики и крышки должны изготавливаться без нарушения целостности сторон и геометрической формы.

Края ящиков и крышек должны быть ровными, без технологических дефектов и механических повреждений. Следы от литников и толкателей формы не должны иметь острых (режущих, колющих) краев. Не допускается выступание литника над опорной поверхностью ящика.

5.2.2 На наружной поверхности ящика не допускаются:

- дефекты по ГОСТ 24105, портящие внешний вид ящика (раковины, вздутия, непролив, пузыри, трещины, грат, следы течения материала, холодный стык, трещина, царапины (больше 3 шт.), сколы);

- инородные включения в количествах, более допустимых по нормативному документу на полимерный материал, и их локальные скопления;

- следы от литников и толкателей формы высотой или глубиной более 2 мм;

- усадочные углубления (утяжины) более 1 мм.

На внутренней поверхности ящика высота или глубина следов от формирующего инструмента должна быть не более 2 мм.

5.3.3 Допускается при изготовлении ящиков и крышек по 3.2 (перечисления 1—3, 5, 7—9, 11, 12) в качестве добавок к первичному сырью использовать чистые технологические отходы производства **в гранулированном виде** (7.1, «обратное» сырье) тех же марок, что и основное сырье, в количестве, определенном для каждого конкретного вида ящиков требованиями нормативных документов и требованиями безопасности (приложение Б), но:

для герметично упакованной продукции (3.2, перечисления 1, 2, 8, 11) — не более 50 %;

для продукции в негерметичной упаковке (3.2, перечисления 3, 7, 12) — не более 20 %;

для продукции без потребительской упаковки (3.2, перечисления 5, 9, 10) — не более 10 %.

Допускается при изготовлении ящиков и крышек по 3.2 (перечисления 7, 8, 12) использовать в качестве добавок к первичному сырью чистые технологические отходы производства **в дробленом виде**, но не более 20 %.

При изготовлении ящиков по 3.2 (перечисления 4, 6) не допускается использование вторичного сырья.

5.3.4 Допускается по согласованию с потребителем при изготовлении ящиков по 3.2 (перечисления 1, 11) использовать технологически чистые композиции сырья, содержащего «возвратное» **гранулированное** стабилизированное сырье (7.1), по нормативному документу в количестве, определенном для каждого конкретного вида ящиков требованиями нормативного документа и требованиями безопасности (приложение Б), но не более 30 %. При этом качество ящиков должно соответствовать требованиям настоящего стандарта.

5.3.6 Допускается при изготовлении ящиков и крышек по 3.2 (перечисления 1, 11) использовать гранулированное, стабилизированное технологически чистое полимерное сырье, обеспечивающее качество ящиков и крышек, соответствующее требованиям настоящего стандарта и гарантирующее сохранность и качество продукции при транспортировании».

Пункт 5.5.2 дополнить примечанием (после первого абзаца):

«**П р и м е ч а н и е** — Допускается по согласованию с потребителем на ящики, изготовленные на литьевых формах, выпущенных до 2002 г., на-

(Продолжение см. с. 97)

носить маркировку в другом доступном для обозрения месте ящика или приводить ее в сопроводительной документации, если нанести маркировку на ящик в соответствии с требованиями 5.5.2 технологически невозможно».

Пункты 6.1.2, 8.2—8.4, 8.6, 8.7 изложить в новой редакции:

«6.1.2 Продукты деструкции полимерного материала определяют по нормативному документу на материал, их предельно допустимые концентрации (ПДК) в воздухе рабочей зоны производственных помещений, класс опасности и действие на организм человека — по ГОСТ 12.1.005 и [1].

Концентрацию вредных веществ в воздухе рабочей зоны производственных помещений контролируют методами, утвержденными Минздравом Российской Федерации.

Параметры микроклимата производственных помещений должны соответствовать [2].

8.2 Документ о качестве должен содержать:

- товарный знак и (или) наименование предприятия-изготовителя;
- местонахождение (юридический адрес предприятия-изготовителя);
- наименование, обозначение и назначение ящика в соответствии с

3.2 настоящего стандарта:

- номер партии;
- количество ящиков в партии;
- дату изготовления (месяц, год);
- обозначение материала ящика;
- обозначение настоящего стандарта;
- результаты проведенных испытаний или подтверждение о соответствии ящиков требованиям настоящего стандарта;
- знак соответствия для сертифицированных ящиков или указание номера сертификата;
- гигиеническое заключение (номер, дата выдачи);
- штамп отдела технического контроля.

8.3 При контроле качества полимерных ящиков проводят приемосдаточные, периодические и типовые испытания по показателям, указанным в таблице 2.

План и порядок проведения испытаний — по ГОСТ 18242.

8.4 Для приемосдаточных испытаний от партии ящиков методом случайного отбора по ГОСТ 18321 из разных мест партии отбирают выборку в объеме, указанном в таблице 3.

Т а б л и ц а 2 — Показатели проведения испытаний

Наименование контролируемого показателя	Число испытываемых образцов	Вид испытания		Номер пункта	
		приемосдаточные	периодические	технических требований	методов испытаний
1 Внешний вид	Каждая единица выборки	+	—	5.2.1	9.2
2 Качество поверхности	То же	+	—	5.2.2	9.2
3 Степень коробления	»	+	—	5.2.3	9.4
4 Размеры	10 из выборки	—	+	4.4	9.3
5 Масса	То же	—	+	4.5	9.5
6 Прочность на удар при свободном падении	»	—	+	5.2.7	9.6
7 Прочность при штабелировании	»	—	+	5.2.5, 5.2.6	9.6
8 Санитарно-гигиенические исследования	»	—	+	6.2.1	9.7

Примечания:
1 Знак «+» означает, что показатель проверяют, знак «—» — не проверяют.
2 Типовые испытания проводят по всем показателям.

Т а б л и ц а 3 — Объем выборок ящиков

В штуках

Объем партии	Выборка					
	первая			вторая		
	Объем выбор- ки	При- смоч- ное число	Брако- вочное число	Объем выбор- ки	При- смоч- ное число	Брако- вочное число
1	2	3	4	5	6	7
От 151 до 280 включ.	20	0	2	20	1	2
» 281 » 500 »	32	0	3	32	3	4
» 501 » 1200 »	50	1	4	50	4	5
» 1201 » 3200 »	80	2	5	80	6	7

8.6 Периодическим испытаниям подвергаются ящики и крышки, прошедшие приемсдаточные испытания по показателям 4—7 таблицы 2, не реже одного раза в год.

При необходимости в нормативных документах на ящики для конкретных видов продукции могут быть установлены другие сроки проведения периодических испытаний.

8.7 Периодические испытания ящиков и крышек проводят также по гигиеническим показателям. Порядок контроля и его периодичность устанавливается нормативными документами на ящики для конкретных видов продукции по согласованию со службами Госсанэпиднадзора Российской Федерации.

Ящики считаются соответствующими требованиям настоящего стандарта по показателям 4—7 таблицы 2, если в результате испытаний окажется не более двух ящиков, которые не выдержали испытаний в сумме по двум видам испытаний.

При получении неудовлетворительных результатов периодические испытания переводят в приемсдаточные для получения положительных результатов на трех партиях подряд.

Результаты испытаний оформляют протоколом по ГОСТ 15.001».

Раздел 8 дополнить пунктами — 8.7а, 8.7б:

«8.7а Типовые испытания проводят при постановке продукции на производство, при разногласиях в оценке качества ящиков, при изменении технологического процесса изготовления ящиков, применении новых марок полимерного сырья, добавок, красителей.

(Продолжение см. с. 100)

При типовых испытаниях ящики и крышки контролируют по всем показателям таблицы 2, а также подвергают санитарно-гигиеническому исследованию в полном объеме с оформлением санитарно-эпидемиологического заключения на ящики и крышки.

8.7б Решение о соответствии партии ящиков и крышек требованиям настоящего стандарта принимают на основании результатов контроля всех контролируемых показателей (таблица 2)».

Пункты 9.1, 9.2, 9.7 изложить в новой редакции:

«9.1 Для проведения контроля качества ящики кондиционируют в соответствии с требованиями ГОСТ 21798 (режим 4) не ранее чем через 4 ч после изготовления в осенне-зимний период и через 8 ч — в весенне-летний.

9.2 Контроль качества ящиков на соответствие требованиям, указанным в 5.2.1 и 5.2.2, проверяют визуально без применения увеличительных приборов путем сравнения с требованиями нормативного документа или с образцом-эталоном.

9.7 При проведении санитарно-гигиенических исследований органолептические показатели определяют по Инструкции [4]. Контролируемые показатели и методы их определения выбираются по [3]. Допускается использование других методов, утвержденных Минздравом Российской Федерации, обладающих необходимой селективностью и чувствительностью».

Раздел 11 дополнить пунктами — 11.5, 11.6:

«11.5 Ящики должны подвергаться санитарной обработке по мере их загрязнения, но не реже одного раза в квартал. Режим санитарной обработки приведен в приложении Е.

11.6 Допускается дальнейшее использование ящиков и крышек по истечении гарантийного срока службы, если они соответствуют требованиям настоящего стандарта».

Пункт 12.1. Второй абзац изложить в новой редакции:

«Охрана окружающей среды осуществляется по ГОСТ 17.2.3.01. Контроль выброса вредных веществ в атмосферу — по ГОСТ 17.2.3.02».

Раздел 12 дополнить пунктом — 12.2:

«12.2 Утилизацию отходов при производстве ящиков и крышек, а также бывших в употреблении ящиков и крышек осуществляют в соответствии с [5] или направляют на повторную переработку.

Запрещается неорганизованное сжигание бывших в употреблении ящиков и крышек».

Приложения Б, Д изложить в новой редакции:

(Продолжение см. с. 101)

«ПРИЛОЖЕНИЕ Б
(рекомендуемое)

Т а б л и ц а Б.1 — Безопасность использования полимерного сырья

Виды ящиков	Наименование полимерного сырья		
	Первичное*	«Обратное»*	«Возвратное»*
Ящики для спиртосодержащих напитков в бутылках вместимостью 0,5 л (1)	±	+	+
Ящики для пива и воды в бутылках вместимостью 0,5 и 0,33 л (1)	±	+	+
Ящики для вин и шампанского в бутылках вместимостью 0,7 и 0,8 л (1)	±	+	+
Ящики для молока и молочных напитков в герметичной таре (2)	±	+	±
Ящики для молочных продуктов, расфасованных в негерметичную тару (3)	+	±	—
Ящики для мясopодуKтов и мясоколбасных изделий (4)	+	—	—
Ящики для свежих фруктов, овощей и зелени (5)	+	±	—
Лотки для хлебобулочных изделий (6)	+	—	—
Ящики для дрожжей (7)	+	±	—
Ящики для яиц (8)	±	+	±
Ящики для охлажденной и соленой рыбы и рыбных полуфабрикатов (9)	+	±	—
Ящики для рыбы холодного и горячего копчения, рыбной кулинарии, морепродуKтов (9)	+	±	—
Технологические ящики (10)	+	—	—
Ящики для мыла (11)	+	+	±
Ящики для прочей продукции (12)	+	±	—
* Конкретные значения показателей для каждого вида ящика устанавливаются в нормативных документах на полимерные ящики для конкретных видов продукции.			

(Продолжение см. с. 102)

Примечание — Знак «+» означает обязательность применения, знак «±» — целесообразность применения должна быть установлена в нормативных документах на полимерные ящики для конкретных видов продукции, знак «—» — применение не допустимо.

ПРИЛОЖЕНИЕ Д

(справочное)

Библиография

- [1] ГН 2.2.5.686—98 Предельно допустимые концентрации (ПДК) вредных веществ в воздухе рабочей зоны
- [2] СанПиН 2.2.4.548—96 Гигиенические требования к микроклимату производственных помещений
- [3] ГН 2.3.3.972—00 Предельно допустимые количества химических веществ, выделяющихся из материалов, контактирующих с пищевыми продуктами
- [4] Инструкция № 880—71 Инструкция по санитарно-химическому исследованию изделий, изготовленных из полимерных и других синтетических материалов, предназначенных для контакта с пищевыми продуктами
- [5] МЗ № 3183 Санитарные правила. Порядок накопления, транспортирования, обезвреживания и захоронения токсичных промтоходов».
- Стандарт дополнить приложением — Е:

«ПРИЛОЖЕНИЕ Е

(справочное)

Санитарная обработка ящиков

Е.1 Общие требования

Е.1.1 Санитарную обработку полимерных ящиков для пищевых жидкостей проводит специально назначенный для этого персонал не моложе 18 лет, не имеющий медицинских противопоказаний к данной работе и прошедший обучение и инструктаж по безопасности.

(Продолжение см. с. 103)

Е.1.2 Персонал, выполняющий на предприятии работу по санитарной обработке полимерных ящиков, обеспечивается комплектом индивидуальных защитных средств: спецодежда (резиновый непромокаемый фартук, комбинезон), косынка или шапочка, резиновые сапоги, резиновые перчатки, герметичные очки типа ПО-2, респиратор типа РПГ-67 или РУ-60М.

Е.1.3 На каждом предприятии должен быть запас инвентаря, химикатов, материалов и дезинфицирующих средств не менее чем на 3 мес (с учетом срока годности), который необходимо хранить в специально отведенном, сухом, запираемом помещении и использовать в порядке, установленном администрацией.

Е.1.4 В отделении для приготовления моющих растворов необходимо вывесить инструкции и плакаты по безопасной эксплуатации оборудования, иметь свою аптечку и телефонную связь, подвести фонтанчики воды с автоматическим включением, установить их в местах, обеспечивающих пользование ими не позже, чем через 8—12 с после поражения химическими веществами.

Для мойки полимерных ящиков на предприятии следует применять следующие моющие и очищающие средства концентрации, %:

раствор технического моющего средства (ТМС) «Вимол» — 0,3—0,5;

раствор ТМС «Триас-А» (для ручной мойки) — 0,3—0,5;

раствор ТМС «Дезмол» (для ручной мойки) — 1,8—2,3;

раствор кальцинированной соды — 1,0—1,5.

Рабочие растворы технических моющих средств требуемой концентрации готовят из концентрированных растворов или сухих порошков путем растворения их в водопроводной воде по ГОСТ Р 51232 температурой 55—60 °С с соблюдением мер предосторожности.

Приемку и хранение моющих средств проводят в соответствии с нормативными документами.

Е.2 Мойка полимерных ящиков

Е.2.1 Мойку ящиков проводят механически или вручную.

Механическую мойку осуществляют в ящикоочистных машинах согласно инструкции по эксплуатации и технике безопасности.

Е.2.2 Механическая мойка полимерных ящиков включает:

- промывку ящиков моющим раствором с температурой (55 ± 3) °С в течение 2—3 мин;

- ополаскивание ящиков струей горячей воды температурой (55 ± 3) °С в течение 2—3 мин;

- ополаскивание ящика струей водопроводной воды в течение 2 мин;

- сушку ящиков на воздухе или в сушильной камере при температуре не выше 60 °С.

Е.2.3 Ручную мойку осуществляют с использованием специального инвентаря: емкостей для мойки (ванн), совков, скребков, щеток, ершей, шлангов с брандсбойтами и т. п.

Е.2.4 Ручную мойку полимерных ящиков проводят следующим образом:

- освобождают ящики от механических загрязнений;
- загружают ящики в ванну с моющим раствором температурой 45—50 °С и выдерживают в течение 3—5 мин;
- промывают отмоченные ящики в другой ванне с моющим раствором температурой 45—50 °С с помощью щеток и ершей;
- ополаскивают ящики в струе водопроводной воды от остатков моющего раствора;
- дезинфицируют ящики погружением их в ванну с дезинфицирующим раствором температурой 35—40 °С на 3—5 мин;
- ополаскивают ящики в струе водопроводной воды от остатков и запаха дезинфицирующего вещества;
- сушат на воздухе или в сушильной камере при температуре не выше 60 °С.

Дезинфицирующие вещества — растворы гипохлоратов кальция и натрия, а также растворы хлорной извести и хлорамина».

(ИУС № 1 2002 г.)