

КОНТРОЛЬ НЕРАЗРУШАЮЩИЙ

Ультразвуковая толщинометрия

КАНТРОЛЬ НЕРАЗБУРАЮЧЫ

Ультрагукавая таўшчынаметрыя

(EN 14127:2011, IDT)

Настоящий государственный стандарт ГОСТ EN 14127-2015 идентичен EN 14127:2011 и воспроизведен с разрешения CEN/CENELEC, Avenue Marnix 17, B-1000 Brussels. Все права по использованию европейских стандартов в любой форме и любым способом сохраняются во всем мире за CEN/CENELEC и его национальными членами, и их воспроизведение возможно только при наличии письменного разрешения CEN/CENELEC в лице Государственного комитета по стандартизации Республики Беларусь.

Издание официальное



Предисловие

Евразийский совет по стандартизации, метрологии и сертификации (ЕАСС) представляет собой региональное объединение национальных органов по стандартизации государств, входящих в Содружество Независимых Государств. В дальнейшем возможно вступление в ЕАСС национальных органов по стандартизации других государств.

Цели, основные принципы и основной порядок проведения работ по межгосударственной стандартизации установлены ГОСТ 1.0—92 «Межгосударственная система стандартизации. Основные положения» и ГОСТ 1.2—2015 «Межгосударственная система стандартизации. Стандарты межгосударственные, правила и рекомендации по межгосударственной стандартизации. Правила разработки, принятия, применения, обновления и отмены»

Сведения о стандарте

1 ПОДГОТОВЛЕН республиканским унитарным предприятием «Белорусский государственный институт метрологии» (БелГИМ)

2 ВНЕСЕН Государственным комитетом по стандартизации Республики Беларусь

3 ПРИНЯТ Евразийским советом по стандартизации, метрологии и сертификации (протокол № 78-П от 22 июля 2015 г.)

За принятие проголосовали:

Краткое наименование страны по МК (ИСО 3166) 004—97	Код страны по МК (ИСО 3166) 004—97	Сокращенное наименование национального органа по стандартизации
Армения	AM	Минэкономки Республики Армения
Беларусь	BY	Госстандарт Республики Беларусь
Кыргызстан	KG	Кыргызстандарт
Молдова	MD	Молдова-Стандарт
Таджикистан	TJ	Таджикстандарт

4 Настоящий стандарт идентичен европейскому стандарту EN 14127:2011 Non-destructive testing — Ultrasonic thickness measurement (Контроль неразрушающий. Ультразвуковое измерение толщины).

Европейский стандарт разработан техническим комитетом по стандартизации CEN/TC 138 «Неразрушающий контроль» Европейского комитета по стандартизации (CEN).

Официальные экземпляры европейского стандарта, на основе которого подготовлен настоящий межгосударственный стандарт, и европейских стандартов, на которые даны ссылки, имеются в Госстандарте Республики Беларусь.

В стандарт внесено следующее редакционное изменение: наименование настоящего стандарта изменено относительно наименования указанного международного стандарта для приведения в соответствии с ГОСТ 1.5.

В разделе «Нормативные ссылки» и тексте стандарта ссылки на европейские стандарты актуализированы.

Перевод с английского языка (en).

Степень соответствия — идентичная (IDT)

5 ВВЕДЕН В ДЕЙСТВИЕ постановлением Госстандарта Республики Беларусь от 28 августа 2015 г. № 38 непосредственно в качестве государственного стандарта Республики Беларусь с 1 августа 2016 г.

6 ВВЕДЕН ВПЕРВЫЕ

Информация о введении в действие (прекращении действия) настоящего стандарта и изменений к нему на территории указанных выше государств публикуется в указателях национальных (государственных) стандартов, издаваемых в этих государствах, а также в сети Интернет на сайтах соответствующих национальных (государственных) органов по стандартизации.

© Госстандарт, 2016

Настоящий стандарт не может быть воспроизведен, тиражирован и распространен в качестве официального издания без разрешения Госстандарта Республики Беларусь

Содержание

1 Область применения.....	1
2 Нормативные ссылки	1
3 Термины и определения	1
4 Методы измерений.....	1
5 Общие требования.....	2
6 Технология проведения контроля.....	3
7 Настройка приборка	6
8 Факторы, влияющие на точность измерения.....	8
9 Влияние свойств материала.....	11
10 Протокол проведения неразрушающего контроля.....	13
Приложение А (справочное) Коррозия сосудов и трубопроводов	14
Приложение В (справочное) Настройка толщиномера	19
Приложение С (справочное) Факторы, влияющие на точность измерений	21
Приложение D (справочное) Выбор метода измерений	25
Библиография.....	29

ГОСУДАРСТВЕННЫЙ СТАНДАРТ РЕСПУБЛИКИ БЕЛАРУСЬ

КОНТРОЛЬ НЕРАЗРУШАЮЩИЙ
Ультразвуковая толщинометрия**КАНТРОЛЬ НЕРАЗБУРАЮЧЫ**
Ультрагукавая таўшчынаметрыяNon-destructive testing
Ultrasonic thickness measurement

Дата введения — 2016-08-01

1 Область применения

Настоящий стандарт устанавливает ультразвуковые методы измерения толщины объектов, изготовленных из металлических и неметаллических материалов, контактным способом посредством измерения времени прохождения ультразвукового импульса.

2 Нормативные ссылки

Для применения настоящего стандарта необходимы следующие ссылочные стандарты. Для датированных ссылок применяют только указанное издание ссылочного стандарта, для недатированных ссылок применяют последнее издание ссылочного стандарта (включая все его изменения).

EN ISO 16811:2014 * Non-destructive testing. Ultrasonic testing. Sensitivity and range setting (Контроль неразрушающий. Ультразвуковой контроль. Настройка чувствительности и длительности развертки)

EN 1330-4:2010 Non-destructive testing. Terminology. Part 4. Terms used in ultrasonic testing (Контроль неразрушающий. Терминология. Часть 4. Термины, применяемые при ультразвуковом контроле)

3 Термины и определения

В настоящем стандарте применяют термины с соответствующими определениями, установленные в EN 1330-4:2010.

4 Методы измерений

Толщина части конструкции изделия определяется путем прямых измерений времени прохождения ультразвукового импульса, возбуждаемого преобразователем и проходящего через изделие один, два или несколько раз.

Толщина материала рассчитывается как отношение произведения известной скорости ультразвука в материале, а также времени прохождения, и числа прохождений импульса.

Вышеописанный физический принцип может быть реализован в виде одного из следующих методов (см. рис. 1):

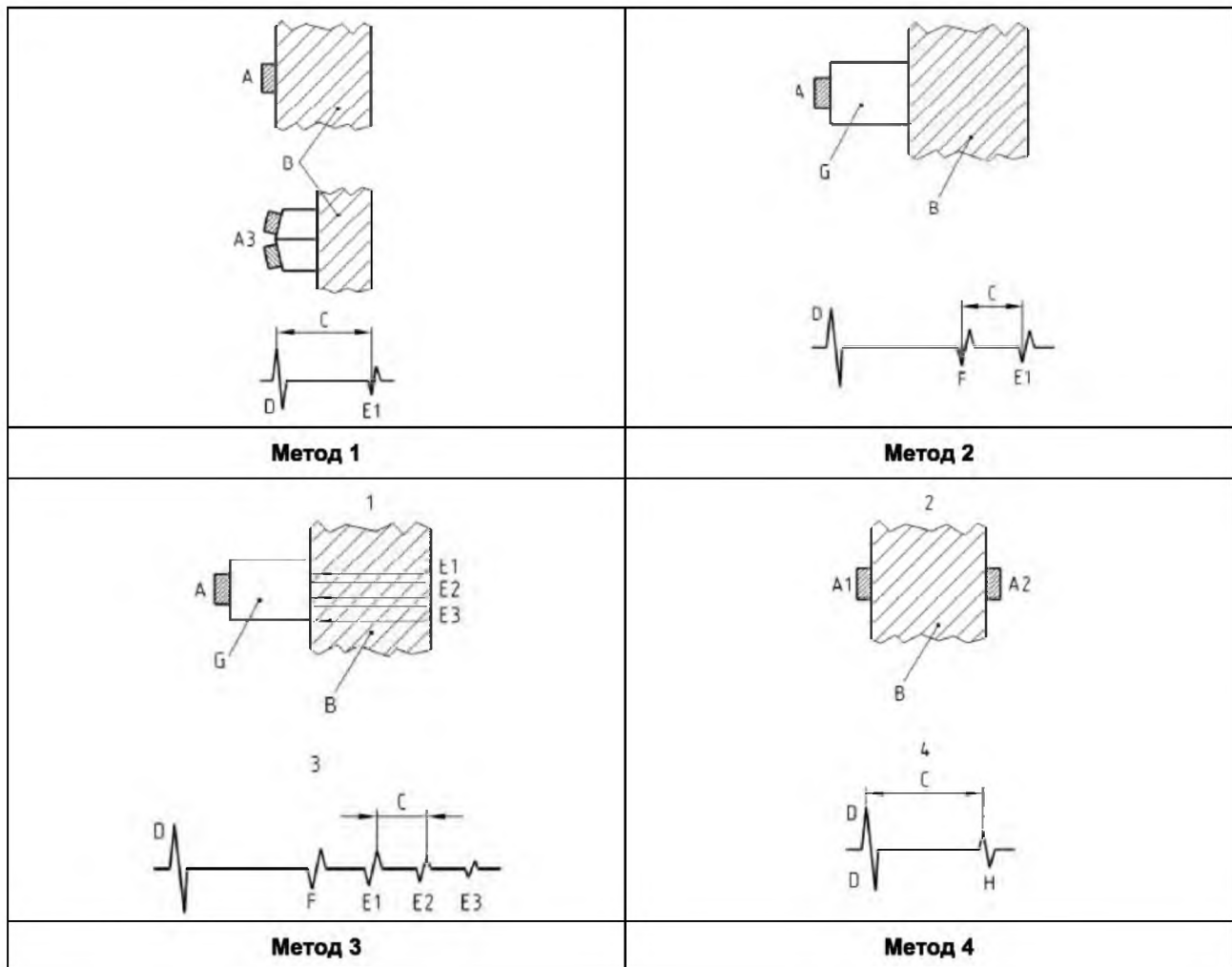
а) Метод 1: Измерение временного интервала от импульса возбуждения до первого отраженного эхо-сигнала, из которого путем установки нуля вычитается время пробега в преобразователе и слое контактной жидкости (метод одного эхо-сигнала).

б) Метод 2: Измерение временного интервала от поверхности линии задержки до первого отраженного эхо-сигнала (метод одного эхо-сигнала с линией задержки).

в) Метод 3: Измерение временного интервала между переотраженными донными эхо-сигналами (метод нескольких эхо-сигналов).

г) Метод 4: Измерение времени прохождения импульса от генератора до приемника, расположенного со стороны донной поверхности (метод прохождения).

* Действует взамен EN 583-2:2001.



A — совмещенный преобразователь;
 A1 — излучающий преобразователь;
 A2 — приемный преобразователь;
 A3 — раздельно-совмещенный преобразователь;
 B — объект контроля;
 C — измеряемый временной интервал;
 D — импульс возбуждения;
 E1–E3 — переотраженные эхо-сигналы;
 F — эхо-сигнал от границы раздела;
 G — линия задержки;
 H — принятый импульс.

Рисунок 1 – Методы измерений

5 Общие требования

5.1 Средства измерений

Для измерения толщины объектов могут применяться следующие типы приборов:

- ультразвуковые толщиномеры с цифровой индикацией измеренного значения толщины;
- ультразвуковые толщиномеры цифровой индикацией измеренного значения толщины и A-разверткой (отображаются формы сигналов);
- ультразвуковые дефектоскопы с A-разверткой. Могут быть дополнительно оснащены цифровой индикацией измеренного значения толщины.

См. 6.4.

5.2 Преобразователи

Для измерения толщины могут применяться следующие типы преобразователей продольных волн:

- раздельно-совмещенные преобразователи;
- совмещенные преобразователи.

См. 6.3.

5.3 Контактная среда

Акустический контакт между преобразователем (преобразователями) и поверхностью объекта контроля обеспечивается, как правило, при помощи вязкой жидкости.

Контактная среда не должна оказывать нежелательных воздействий на объект контроля и быть безопасной для здоровья оператора.

Требования к контактным средам, применяемым в особых условиях, изложены в 6.6.

Контактная среда должна обеспечивать надежный контакт с поверхностью ввода, в том числе и с грубой поверхностью.

5.4 Образцы для настройки аппаратуры

Измерительные приборы должны настраиваться по одной или более точкам с использованием образца, материал, форма и структура которого должны соответствовать объекту контроля. Толщина образца или толщины ступенек образца должны соответствовать диапазону контролируемых толщин.

5.5 Объекты контроля

Измерение толщины ультразвуковым методом возможно только для тех объектов, в которых могут распространяться ультразвуковые волны.

Для выполнения измерений должен быть обеспечен свободный доступ к требуемому месту объекта контроля.

Поверхность ввода объекта контроля должна быть очищена от загрязнений, окалины, шлака, брызг металла и других помех, влияющих на процесс измерения.

Если поверхность имеет покрытие, то оно должно иметь хорошее сцепление с поверхностью материала. В противном случае оно удаляется.

В случае измерения через покрытие его толщина и скорость ультразвука должны быть измерены с помощью метода 3.

Более подробное описание см. в разделе 8.

5.6 Квалификация персонала

Оператор, выполняющий ультразвуковые измерения толщины в соответствии с требованиями настоящего стандарта должен знать физические основы ультразвукового контроля, а также иметь теоретические знания и практические навыки измерения толщины ультразвуковым методом. Кроме этого, оператор должен быть знаком с объектом контроля, а также иметь сведения о материале, из которого изготовлен объект контроля.

Измерение толщины ультразвуковым методом должны выполняться квалифицированным специалистом. В качестве подтверждения своей квалификации специалист должен иметь сертификат в соответствии с [1] или иными аналогичными стандартами.

Что касается оборудования, работающего под давлением, следует ознакомиться с Директивой 97/23/ЕС (приложение I, пункт 3.1.3). Персонал должен быть утвержден организацией третьей стороны, признанной государством-членом в соответствии со статьей 13 Директивы 97/23/ЕС.

6 Технология проведения контроля

6.1 Состояние поверхности ввода и ее подготовка

При применении эхо-импульсного метода ультразвуковой импульс проходит через границу «рабочая поверхность преобразователя-поверхность ввода» как минимум дважды – при вводе в изделие и после отражения от донной поверхности.

Площадь подготовленной поверхности в месте ввода ультразвука должна, как минимум, вдвое превышать площадь рабочей поверхности преобразователя. Некачественный контакт преобразователя с поверхностью ввода приводит к потере энергии ультразвуковой волны, искажению формы эхо-сигнала и изменению времени прохождения ультразвука в объекте контроля.

Для обеспечения прохождения ультразвука все неплотно прилегающие частицы и отслаивающиеся покрытия должны быть удалены посредством зачистки или шлифовки.

Плотно прилегающие покрытия, такие как лакокрасочные, металлические, эмалированные могут не удаляться, но для измерения толщины таких объектов могут применяться только специализированные толщиномеры, функциональность которых позволяет исключать из результата измерений толщину этих покрытий.

Очень часто объекты контроля имеют корродированные поверхности, например, резервуары или трубопроводы. Для увеличения точности измерений, площадь подготовленной поверхности ввода ультразвука должна, как минимум, вдвое превышать площадь рабочей части преобразователя. Поверхность ввода должна быть очищена от следов коррозии.

6.2 Технология контроля

6.2.1 Общие положения

При измерении толщины объектов неразрушающим ультразвуковым методом могут быть выделены две различные области применения:

- выполнение измерений толщины в процессе производства;
- выполнение измерений остаточной толщины стенки в процессе эксплуатации.

Специфика каждой из вышеперечисленных областей применения приводит к необходимости использования специальных методов измерений.

Оборудование, необходимое для измерений, выбирается исходя из сведений о материале объекта контроля, его геометрических параметрах, предполагаемой толщине и требуемой точности измерений. В приложении D приведены следующие рекомендации:

a) рабочая частота контроля выбирается в зависимости от толщины и материала объекта контроля — от 100 кГц для материалов с сильным затуханием до 50 МГц для тонколистовых объектов;

b) при применении раздельно совмещенных преобразователей необходимо вводить поправку, связанную с V-образным путем прохождения ультразвука в изделии;

c) при измерении толщины криволинейных объектов диаметр области контакта должен быть значительно меньше диаметра объекта;

d) погрешность ультразвукового измерения толщины определяется точностью измерений временного интервала прохождения ультразвука, которая в свою очередь зависит от способа измерений временного интервала (установка «нуля»; измерения по фронту либо по пику эхо-сигнала), от выбранного метода измерений (точность измерения с помощью переотраженных сигналов в соответствии с методом 3 выше, чем при использовании методов 1 и 2) и от рабочей частоты (высокие частоты обеспечивают более высокую точность измерений, нежели низкие);

e) часто возникает необходимость проведения измерений ультразвуковой толщины на значительной площади. В этом случае нужно определить необходимое расстояние между точками измерений. Для обеспечения равномерности расстояния между точками рекомендуется использовать сетку. Расстояние между узлами сетки должно быть таким чтобы, с одной стороны обеспечивать доверие к результатам измерений, а с другой стороны – не увеличивать чрезмерно трудоемкость процесса измерений.

Измерение толщины ультразвуковым методом основывается на прямых измерениях времени распространения ультразвука в объекте контроля и последующем расчете в предположении постоянства скорости ультразвука в объекте контроля. Если на пути распространения ультразвука скорость не является постоянной, точность измерения значительно снижается.

6.2.2 Выполнение измерений толщины в процессе производства

6.2.2.1 Методы 1, 2 и 3

При применении эхо-импульсного метода для оптимального выбора метода и оборудования следует пользоваться рекомендациями схем, представленных на рисунках D1 и D2.

Для измерения толщины объекта с гладкими плоскопараллельными поверхностями подходит толщиномер с цифровой индикацией измеряемой величины.

Измерение толщины композиционных материалов рекомендуется проводить с помощью толщиномера, имеющего дисплей с A-разверткой [тип 5.1, перечисление b) или 5.1, перечисление c)], для того, чтобы иметь возможность точно определить соответствующий эхо-сигнал.

6.2.2.2 Метод 4

Для объектов большой толщины, или изготовленных из материала с большим затуханием может возникнуть необходимость использования метода прохождения (метод 4), если это возможно.

В этом случае используются преобразователи, установленные с двух противоположных сторон объекта контроля. Толщиномер должен иметь возможность работы в раздельном режиме (режим «генератор-приемник»). В большинстве практических случаев рабочая частота контроля не превышает 1 МГц. В этом случае рекомендуется применять специальные низкочастотные приборы, указанные в 5.1, перечисление с).

6.2.3 Выполнение измерений остаточной толщины стенки в процессе эксплуатации

Материалы объектов контроля могут подвергаться коррозии или эрозии.

Такие поверхности могут быть грубыми, имеющими питтинговую коррозию и другие дефекты (см. приложение А), что приводит к образованию областей повышенного рассеяния ультразвука.

В этих случаях рекомендуется использовать раздельно-совмещенные преобразователи. Чувствительность целесообразно подстраивать вручную для определения областей с плохим отражением.

В случае большого объема измерений часто возникает необходимость его хранения вместе с информацией о точке измерения. В этом случае могут быть использованы специальные программы хранения данных.

При неразрушающем контроле объектов в процессе эксплуатации важную роль играют условия окружающей среды, поэтому к применяемым приборам контроля могут предъявляться дополнительные требования по устойчивости к высокой температуре или иным экстремальным условиям эксплуатации, включая наличие специального электрического экранирования.

Для выбора необходимого метода измерений и применяемого оборудования при измерении остаточной толщины стенки в процессе эксплуатации необходимо руководствоваться рекомендациями схем, приведенных на рисунках D.3 и D.4.

6.3 Выбор преобразователя

При выборе подходящей методики контроля в соответствии с 6.2, в первую очередь подбирается преобразователь (который может быть совмещенным или раздельно-совмещенным), поскольку остальные характеристики оборудования должны согласовываться с выбранным преобразователем с учетом нижеприведенных рекомендаций.

Улучшить точность при проведении измерений толщины тонких листов или покрытий возможно при использовании широкополосных преобразователей — более короткие импульсы позволяют получать более точные измерения времени прохождения ультразвука по фронту или пику эхо-сигналов.

Кроме того, широкая полоса пропускания позволяет получать стабильный донный эхо-сигнал, в том числе при контроле материалов с большим затуханием ультразвука.

Фокальная зона раздельно-совмещенного преобразователя должна соответствовать предполагаемому диапазону измерений.

При измерении небольших толщин должна использоваться линия задержки. При этом должны быть приняты во внимание эхо-сигналы от поверхности ввода (граница «линия задержки/объект контроля») и донной поверхности (метод 2) или должен применяться метод 3. Материал линии задержки должен быть выбран таким образом, чтобы получить достаточный эхо-сигнал от поверхности ввода. Нельзя получить эхо-сигнал от поверхности ввода, если линия задержки изготовлена из объекта контроля. Использование в качестве линии задержки материала с акустическим импедансом меньшим, чем в материале объекта контроля (например, линия задержки из оргстекла при контроле объектов из металла) приводит к изменению фазы эхо-сигнала, отраженного от поверхности ввода. В этом случае для повышения точности измерений необходимо внесение поправок в результаты измерений. Некоторые модели ультразвуковых толщиномеров выполняют данную коррекцию автоматически.

Для контроля небольших толщин предпочтительно применять раздельно-совмещенный преобразователь с небольшим фокусным расстоянием.

При контроле горячих поверхностей линия задержки выступает в качестве температурного барьера.

Материал линии задержки должен выдерживать температуру объекта контроля. Влияние температуры на акустические свойства линии задержки (затухание и скорость ультразвука) должны быть известны.

Изготовитель должен указывать диапазон допустимых температур и максимальное время применения при данной температуре в паспорте преобразователя.

6.4 Выбор толщиномера

Ниже приведены области применения толщиномеров, описанных в 5.1, перечисления а), б) или с):

- толщиномеры, описанные в 5.1, перечисление с) могут использоваться для методов 1 — 4 (см. раздел 4), а также удовлетворяют требованиям, изложенным в 6.2.2 и 6.2.3;

- толщиномеры, описанные в 5.1, перечисление b) могут использоваться для методов 1, 2 и 3 (см. раздел 4), а также удовлетворяют требованиям, изложенным в 6.2.2.1 и 6.2.3;

- толщиномеры, описанные в 5.1, перечисление a) могут выпускаться в исполнениях, пригодных только при использовании одного из методов 1, 2 и 3 (см. раздел 4).

При выборе толщиномера должны быть учтены специальные требования 6.2.2.1 или 6.2.3. Дополнительные сведения приведены в приложении D.

6.5 Измерение толщины материалов, марка которых отличается от марки контрольного образца

Рекомендации приведены в таблице В.1.

6.6 Особые условия проведения измерений

6.6.1 Общие положения

При работе с химическим и электрическим оборудованием должны быть соблюдены соответствующие меры безопасности

При необходимости проведения измерений с высокой точностью, калибровочный или контрольный образец, используемый для настройки толщиномера, должен иметь ту же температуру, что и объект контроля.

6.6.2 Проведение измерений при температуре ниже 0 °С

Контактная среда, применяющаяся в условиях измерений при температуре ниже 0 °С, должна сохранять свои акустические свойства при этой температуре и иметь точку замерзания ниже температуры измерений.

Большинство преобразователей имеют диапазон рабочих температур от минус 20 °С до плюс 60 °С. Для работы при температурах ниже минус 20 °С используются специально разработанные преобразователи, причем время контакта их с объектом контроля может быть ограничено согласно рекомендациям изготовителя.

6.6.3 Проведение измерений при повышенной температуре

Для проведения измерений объектов, температура которых превышает 60 °С, необходимо применение специальных преобразователей и контактной среды.

Желательно, также, чтобы толщиномер с А-разверткой был оснащен функцией «заморозки», позволяющей оператору оценить амплитуду отраженного сигнала. Время контакта преобразователя с объектом контроля должно быть, по возможности, минимальным и не выходить за предел, установленный изготовителем.

6.6.4 Проведение измерений во взрывоопасных и агрессивных средах

При проведении измерений во взрывоопасных и агрессивных средах необходимо точное соблюдение мер безопасности в соответствии с инструкциями по безопасности и соответствующими действующими стандартами.

При работе во взрывоопасной среде должны применяться электронный блок, преобразователь и кабели изготовленные во взрывобезопасном исполнении, что должно быть подтверждено соответствующими документами, входящими в комплект поставки прибора.

При работе в коррозионно-активной, агрессивной среде прибор не должен взаимодействовать с ней, а его технические характеристики не должны изменяться вследствие влияния этой среды.

7 Настройка прибора

7.1 Общие положения

Конфигурация оборудования при проведении измерений, должна оставаться такой же, как и при его настройке.

Настройка прибора должна выполняться в соответствии с требованиями эксплуатационных документов, либо действующих стандартов и методик.

В настоящем разделе описаны только настройки прибора при эксплуатации. Настройка прибора при проведении метрологического контроля устанавливается в соответствующих документах.

Ультразвуковой прибор производит измерение не толщины, а временного интервала. Значение толщины рассчитывается исходя из известного значения скорости ультразвука по формуле

$$d = \frac{v \cdot t}{n}, \quad (1)$$

где d – толщина, мм;
 v – скорость распространения ультразвука;
 t – измеренное время;
 n – число прохождений ультразвукового пучка в объекте контроля (см. рисунок 1).

7.2 Способы настройки

7.2.1 Общие положения

Способ настройки прибора выбирается в зависимости от методики измерений, а также применяемых электронного блока и преобразователя. Настройка прибора должна проводиться при тех же условиях окружающей среды, при которых планируется проведения измерений.

Рекомендации по выбору способа настройки приведены в приложении В.

Существуют различия между настройкой приборов с цифровой индикацией [тип 5.1, перечисления а) и б)] и приборов с А-разверткой [тип 5.1, перечисление с)].

7.2.2 Толщиномеры с цифровой индикацией

См. также 5.1, перечисление а) и 5.1, перечисление б).

Большинство приборов с цифровой индикацией могут использоваться для измерения толщины по методу 1, 2 или 3. Настройка аппаратуры может быть выполнена двумя способами:

- настройка по известной толщине одной из ступеней контрольного образца;
- настройка по известной скорости ультразвука в объекте контроля.

7.2.3 Аппаратура, имеющая экран с А-разверткой

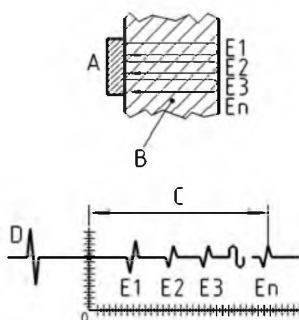
См. также 5.1, перечисление с).

Основные положения настройки приборов с А-разверткой приведены в ссылочном стандарте EN ISO 16811.

Метод 1. Зондирующий импульс и первый отраженный эхо-сигнал от донной поверхности контрольного образца устанавливаются в определенные положения на экране по показаниям цифрового индикатора или шкалы на экране.

Метод 2. Устанавливают задержку развертки такой, чтобы на импульс от границы раздела сред находился на нулевом делении шкалы (зондирующий импульс при этом будет находиться за границами экрана). Затем органами регулировки устанавливают первый донный эхо-сигнал от донной поверхности контрольного образца на соответствующую отметку шкалы.

Метод 3. Устанавливают первый эхо-сигнал от донной поверхности контрольного образца на соответствующую отметку на экране. Затем в пределах экрана устанавливается n -ый эхо-сигнал, отраженный n раз от той же поверхности. При измерении толщины объекта контроля за нулевую точку принимается рабочая поверхность объекта контроля. Толщина объекта в этом случае рассчитывается путем деления расстояния до n -го эхо-сигнала на число эхо-сигналов n . Как правило, число n составляет от двух до десяти. См. рисунок 2.



- A – совмещенный преобразователь;
- B – объект контроля;
- C – путь ультразвука;
- D – зондирующий импульс;
- E1–En – отраженные эхо-сигналы

Рисунок 2 — Настройка аппаратуры по методу 3

7.3 Проверка настройки

Проверка настройки с помощью контрольного образца проводится в следующих случаях:

- a) после завершения измерений;
- b) через предварительно установленные промежутки времени;
- c) в случае обнаружения неисправности преобразователя или соединительного кабеля;
- d) в случае изменения марки материала объекта контроля;
- e) в случае значительного изменения температуры материала изделия или оборудования;
- f) в случае, если при выполнении основных операций контроля производится подстройка или перенастройка;
- g) в специальных случаях, указанных в документах на проведение неразрушающего контроля.

8 Факторы, влияющие на точность измерения

8.1 Состояние объекта контроля и внешние условия

8.1.1 Состояние поверхности

8.1.1.1 Чистота поверхности

На результаты измерений толщины оказывает влияние чистота поверхности в месте установки преобразователя. Некачественная подготовка поверхности может привести к снижению точности измерений.

Перед проведением измерений поверхность объекта должна быть зачищена от загрязнений и отслаивающейся окисной пленки.

8.1.1.2 Шероховатость поверхности

Шероховатость поверхности оказывает влияние на показания толщиномера (в сторону завышения), а также на коэффициенты отражения и прохождения от границы раздела сред.

При значительной шероховатости поверхностей объекта контроля время прохождения ультразвука увеличивается, а поверхность контакта уменьшается. При этом чем меньше толщина объекта контроля, тем выше будет неопределенность измерений.

Значительная шероховатость поверхности, противоположной вводу ультразвука (донной поверхности) приводит к искажению формы сигнала и снижению точности измерений.

8.1.1.3 Профиль поверхности

Возможность сканирования неровной поверхности контактным преобразователем обеспечивается использованием толстого слоя контактной среды, что может привести к искажению ультразвукового пучка.

В этом случае, при использовании методов 1, 2 и 4, время прохождения ультразвукового пучка через слой контактной жидкости может приводить к дополнительной погрешности, которая составляет значение, в три-четыре раза превышающее фактическую глубину слоя контактной жидкости. В этом случае определение минимальной остаточной толщины стенки не представляется возможным.

При выборе контактной среды должно быть принято во внимание состояние поверхности объекта контроля.

8.1.2 Температура поверхности

Температура влияет на скорость ультразвука (как в материале изделия, так и в линии задержки или протекторе преобразователя) и общее затухание ультразвукового импульса.

С целью увеличения точности измерений необходимо принимать во внимание изменение температуры, влияющие на следующие элементы процесса измерений:

- настройка: эталоны, контрольные образцы и иные средства настройки;
- средства измерений: электронные блоки, преобразователи и т. п.;
- методы измерений: контактная среда, объект контроля.

С увеличением температуры скорость ультразвука в большинстве металлов и пластиков уменьшается, а в стекле и керамике — возрастает.

Температура, как правило, незначительно влияет на скорость ультразвука в металлах. Для продольных волн (волн растяжения-сжатия) скорость ультразвука в большинстве сталей изменяется примерно на 0,8 м/с на 1 °С.

Влияние температуры для пластиков значительно. Для акрила, который обычно используется в линиях задержки преобразователей, скорость ультразвука уменьшается на 2,5 м/с при увеличении температуры на 1 °С. В этом случае измерения должны проводиться с использованием температурной компенсации.

8.1.3 Металлические покрытия

Покрытие и его свойства (вязкость, состав, толщина, технология нанесения, количество слоев и т. д.) могут послужить причиной завышения показаний, при измерении толщины.

Необходимость учета толщины покрытия при проведении измерений диктуется требуемой точностью измерений.

Например, аппаратура настроена по стали.

- материал основного металла — сталь, толщина 1,00 мм, скорость ультразвука 5920 м/с;
- материал покрытия — цинк, толщина 0,02 мм, скорость ультразвука 4100 м/с;
- действительная толщина $1,00 + 0,02 = 1,02$ мм;

$$\frac{(1 \times 10^{-3})}{5920} + \frac{(20 \times 10^{-6})}{4100} = 1,738 \cdot 10^{-7} \text{ с}, \quad (2)$$

$$1,738 \cdot 10^{-7} \times 5920 = 1,029 \text{ мм}, \quad (3)$$

- измеренная толщина 1,029 мм;
- отклонение 0,009 мм.

Толщина покрытия может не учитываться при измерениях. Точность измерения зависит от тех же параметров как и при измерении основного материала.

8.1.4 Неметаллические покрытия

При измерении через покрытие возможно возникновение дополнительной погрешности из-за отличия скорости ультразвука в покрытии и в объекте контроля.

Например, аппаратура настроена по стали.

- материал основного металла — сталь, толщина 1,0 мм, скорость ультразвука 5920 м/с;
- материал покрытия — краска, толщина 0,1 мм, скорость ультразвука 2100 м/с (значение скорости является условным);

- действительная толщина $1,0 + 0,1 = 1,1$ мм;

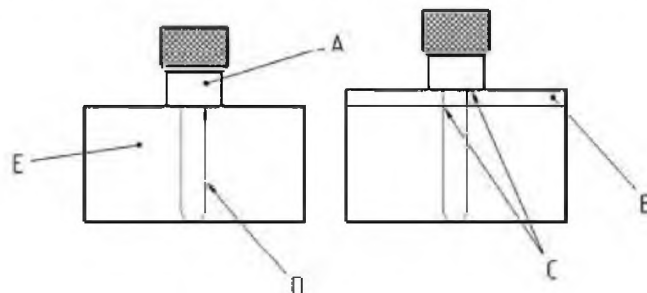
$$\frac{(1 \times 10^{-3})}{5920} + \frac{(100 \times 10^{-6})}{2100} = 2,165 \cdot 10^{-7} \text{ с}, \quad (4)$$

$$2,165 \cdot 10^{-7} \times 5920 = 1,282 \text{ мм}, \quad (5)$$

- измеренная толщина 1,282 мм;
- отклонение 0,282 мм.

Таким образом, существуют затруднения для получения желаемой точности измеренной толщины при наличии покрытия, заключающиеся в следующем:

- различие в акустических свойствах с материалом контролируемого изделия;
- значительная толщина по сравнению с материалом контролируемого изделия.



А — преобразователь; В — покрытие (металлическое или неметаллическое);
С — увеличение пробега ультразвука при наличии покрытия; D — временной пробег ультразвука;
Е — основной металл

Рисунок 3 — Увеличение пробега ультразвука при наличии покрытия

8.1.5 Геометрические характеристики

8.1.5.1 Непараллельность

Измерение толщины объекта, имеющего непараллельность сторон свыше $\pm 10^\circ$, может сопровождаться снижением точности, либо принципиальной невозможностью провести измерения, вследствие искажения формы или полного отсутствия отраженного сигнала.

8.1.5.2 Криволинейность поверхности

Значительная криволинейность контролируемой поверхности приводит к снижению точности измерений, вследствие ухудшения качества акустического контакта и условий прохождения эхо-импульса. Необходимо следить, чтобы при проведении измерений преобразователь был установлен в центре криволинейной поверхности.

8.1.5.3 Выпуклые и вогнутые поверхности

Диаметр преобразователя должен выбираться в зависимости от степени выпуклости (вогнутости) поверхности изделия. Чем больше кривизна поверхности, тем меньше должен быть радиус преобразователя.

8.1.5.4 Однородность материала

Однородность материала оказывает влияние на точность измерений. Локальные или общие изменения физико-химических свойств приводят к тому, что скорость ультразвука в объекте контроля будет отличаться от скорости ультразвука в образце, на котором проводится настройка толщиномера, вследствие чего будет снижена точность измерений.

8.2 Средства измерений

8.2.1 Дискретность показаний

Дискретность показаний вносит незначительный вклад в суммарную погрешность толщиномера. Например, цена единицы младшего разряда толщиномера с цифровым индикатором может составлять 0,001 мм, а погрешность при этом быть равной 0,01 мм. Для приборов с А-разверткой [тип 5.1, перечисление с)] дискретность показаний не может быть предварительно установлена, поскольку она зависит от целого ряда факторов, таких как скорость аналого-цифрового преобразования, разрешение экрана (число пикселей по вертикальной и горизонтальной осям) и развертка.

Погрешность толщиномера будет зависеть от типа используемого преобразователя и его частоты.

Высокочастотные преобразователи обеспечивают более высокую точность измерений по сравнению с низкочастотными, вследствие большей крутизны фронта импульса.

В данном пункте представлена только часть информации об особенностях измерений с использованием приборов с А-разверткой.

8.2.2 Диапазон измерений

Диапазон измерений прибора — это диапазон толщин, которые прибор может измерить на практике. Диапазон показаний — это диапазон значений, которые могут быть выведены на экран толщиномера.

Нижний предел измерений соответствует минимальной толщине, которую прибор может измерить. Как правило, ее значение не зависит от частоты преобразователя и условий измерений. Верхний предел измерений определяется максимальной толщиной, которая может быть измерена прибором и зависит от частоты и (или) условий измерений (свойств материала и т. п.).

Диапазон измерений толщиномера определяется диапазоном измерений преобразователя, который к нему подключен. Как правило, диапазон измерений определяется частотой преобразователя и скоростью распространения ультразвуковых волн в материале объекта контроля. Нижний предел измерения преобразователя должен быть меньше нижней границы диапазона контролируемых толщин в объекте контроля.

При выборе преобразователя следует учитывать тот факт, что измерение толщины, меньше чем длина волны в материале при данной скорости ультразвука невозможно в принципе.

$$\lambda = \frac{v}{f}, \quad (6)$$

где λ — длина волны;

f — частота преобразователя;

v — скорость ультразвука в материале.

Максимально возможная толщина контроля определяется частотой преобразователя. Чем выше частота преобразователя, тем меньшую толщину возможно измерить с его помощью.

При этом также следует учитывать тип соответствующего материала, поскольку это также влияет на диапазон измерений.

При выборе частоты преобразователя для контроля толщины материала должен учитываться тип данного материала.

На величину диапазона измерений оказывает влияние также структура и состав материала объекта контроля

Таким образом, выбор частоты преобразователя будет определяться диапазоном контролируемых толщин и свойствами материала объекта контроля.

Толщиномер выбирается таким образом, чтобы его диапазон измерений превышал требуемый диапазон контроля. Для приборов с А-разверткой [тип 5.1, перечисление с)] диапазон контроля должен быть таким, чтобы обеспечивалась требуемая точность при данной развертке, без ее переключения на другие значения.

Настройка прибора по двум точкам, соответствующим нижней и верхней границам диапазона контролируемых толщин, является предпочтительной.

8.3 Оценка неопределенности измерений

8.3.1 Общие положения

Суммарная неопределенность измерений определяется вкладом нескольких составляющих и способом обработки результатов измерений.

8.3.2 Источники

Основные источники неопределенности представлены в С.1.

8.3.3 Обработка результатов измерений

Два основных способа представлены в С.2.

9 Влияние свойств материала

9.1 Общие положения

Методика выполнения измерений толщины ультразвуковым методом зависит от материала объекта контроля.

Объекты из металлов, полученных способомковки или прокатки, как правило имеют небольшой коэффициент затухания, а измерение скорости распространения ультразвуковых волн не представляет значительных трудностей. Такие материалы легко поддаются измерениям стандартными методами, описанными в разделе 4.

9.2 Неоднородность

Структура материала, которая может включать в себя вкрапления других материалов и примесей, а также методы его получения, оказывают влияния на размер и расположение зерен, что приводит к нарушению однородности.

Это служит причиной локальных изменений скорости и затухания ультразвука в материале, вследствие чего снижается точность измерений, либо вообще отсутствуют показания.

9.3 Анизотропия

В материалах, обладающих анизотропией механических свойств, значение скорости ультразвука будет зависеть от направления его распространения. Это служит причиной получения неправильных результатов измерений. К таким материалам относятся металлы, подвергнутые прокатке и штамповке, частично стали аустенитного класса, медь и ее сплавы, свинец и все разновидности композитов и др.

С целью уменьшения вероятности получения неправильных показаний, при настройке толщиномера нужно принимать во внимание направление, в котором будут выполняться измерения.

9.4 Затухание

Затухание ультразвуковой волны связано с потерей энергии в процессе поглощения (например, резина) и рассеяния (например, крупные зерна металла). Это приводит к уменьшению амплитуды эхо-сигнала или его искажению.

В литье обе составляющие затухания (поглощение и рассеяние) служат причиной неправильных показаний или невозможности проведения измерений.

Высоким затуханием за счет поглощения обладают полимерные материалы.

9.5 Состояние поверхностей

9.5.1 Общие положения

Состояние поверхностей объекта контроля может служить причиной неправильных показаний или невозможности проведения измерений.

9.5.2 Контактная поверхность

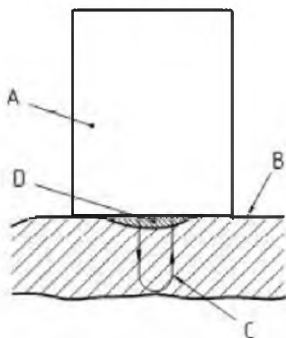
Если поверхность имеет покрытие, то выполнение измерений возможно через покрытие, если оно имеет плотное сцепление с материалом изделия. В этом случае необходимо использовать метод многократных отражений (метод 3, см. раздел 4).

Если не удастся получить более одного отраженного сигнала вследствие слабого отражения от донной поверхности или высокого затухания ультразвука, то возможно пользоваться однократным отражением в том случае, если влияние толщина покрытия не оказывает влияния на точность измерений (оценка влияния проводится, как указано в примерах 8.1.3 и 8.1.4).

Если ни одно из вышеперечисленных условий не выполняется, то перед проведением измерений необходимо удалить покрытие, если это допускается.

Неровность поверхности, связанная с износом или коррозией существенно влияет на выбор контактной смазки, а также точность измерений. Измерение толщины по грубой поверхности следует проводить преимущественно с помощью методов 2 или 3 (раздел 4), используя метод 1 только в исключительных случаях.

При получении оценки результата измерений следует принимать во внимание состояние поверхности. На рисунке 4 показано влияние неровности поверхности при установке на нее преобразователя. В данном случае на результат измерений будет оказывать влияние слой контактной среды.



A — преобразователь; B — объект контроля; C — путь ультразвука; D — контактная среда

Рисунок 4 — Путь ультразвука через контактную среду

9.5.3 Донная поверхность

Одной из основных задач при проведении измерения толщины ультразвуковым методом является измерение остаточной толщины металла объектов, подвергающегося коррозионному или эрозионному износу. Эти процессы способствуют образованию различных типов отражающих поверхностей. При проведении ультразвуковой толщинометрии с целью определения остаточной толщины необходимо иметь представление о том, каким образом происходит уменьшение толщины, чтобы при проведении измерений учитывать состояние донной поверхности и ее изменения по причине коррозионного или эрозионного износа.

9.5.4 Коррозия и эрозия

В различных областях промышленности, таких как нефтегазодобыча, энергетика, хранение и транспортировка нефте- и газопродуктов эксплуатируются трубопроводы и сосуды под давлением, изготовленные из сталей ферритного класса:

При разработке методики выполнения измерений толщины стальных сосудов и трубопроводов необходимо принимать во внимание следующие типы коррозионных поражений:

- равномерная коррозия;
- питтинг;
- местная коррозия;
- коррозия под отложениями, в узких местах, расщелинах;
- гальваническая коррозия;

- поточная коррозия;
- коррозия в зоне сварного шва;
- комбинация двух и более типов коррозии, указанных выше.

На рисунках приложения А представлены схематичные изображения часто встречающихся вариантов коррозионных поражений, которые могут выступать в качестве отражателей при проведении ультразвуковой толщинометрии.

Приложение А содержит дополнительные рекомендации при проведении измерений толщины объектов, имеющих коррозионные поражения различных типов.

10 Протокол проведения неразрушающего контроля

10.1 Общие положения

Учитывая специфику проведения неразрушающего контроля, в протоколе должны быть отражены сведения, представленные ниже.

10.2 Общая информация

В протоколе проведения неразрушающего контроля должна быть приведена следующая общая информация:

- a) имя оператора;
- b) сведения о квалификации оператора;
- c) сведения об организации-исполнителе;
- d) даты начала и окончания выполнения измерений;
- e) сведения о месте выполнения работ;
- f) тип и серийный номер прибора;
- g) тип (включая размеры пьезоэлемента и частоту) и серийный номер преобразователя;
- h) сведения о контрольном образце для настройки, если он применялся;
- i) тип контактной среды;
- j) метод измерения;
- k) сведения о материале объекта контроля;
- l) способ настройки прибора;
- m) сведения об объекте контроля, или его части, подлежащей неразрушающему контролю, включая состояние его поверхности (например, имеется покрытие или изоляция, поверхность грубая или гладкая, подвергалась пескоструйной обработке и т.п.);
- n) информация о целях проведения контроля и предъявляемых к объекту контроля требованиях;
- o) ссылки на используемые стандарты и иные документы;
- p) подпись оператора.

10.3 Результаты контроля

- a) схема проведения измерений;
- b) расположение точек, в которых проводились измерения;
- c) номинальная толщина объекта контроля, если необходимо;
- d) допускаемые отклонения измеряемой толщины (если известно);
- e) результаты измерений (в виде таблицы или схемы);
- f) значение потери сечения, выраженное в абсолютных или относительных единицах (если необходимо);
- g) вспомогательные рисунки, на которых показано место расположения несплошностей;
- h) дополнительные сведения о результатах визуального осмотра и/или условиях проведения измерений;
- i) эскиз или чертеж места расположения участков проведения измерений.

Приложение А (справочное)

Коррозия сосудов и трубопроводов

А.1 Общие положения

Возникновение коррозии на сосудах и трубопроводах обусловлено различными причинами. В таблице А.1 представлены некоторые типы отражателей ультразвука, которые могут возникать при коррозионных поражениях, а также даются рекомендации по проведению измерений.

А.2 Измерения в случае сплошной коррозии

А.2.1 Приборы

При проведении измерений толщины объектов со сплошной коррозией могут использоваться обычные толщиномеры с цифровой индикацией измерений. Применение оборудования с А-разверткой целесообразно при проведении измерений в сложных условиях: нестабильный акустический контакт вследствие повышенного износа поверхности ввода, наличие включений в материале, наличие покрытия значительной толщины и т. п.

При проведении измерений через покрытие, толщина которого должна быть исключена из результата измерений, необходимо использовать приборы, которые могут работать по методу 3.

Для поиска локального утонения стенки объекта необходимо сканировать поверхности объекта. В этом случае целесообразно применение приборов с А-разверткой.

Если в процессе проведения измерений необходимо фиксировать значительное количество результатов, целесообразно применение приборов, имеющих возможность записи показаний в память.

А.2.2 Преобразователи

Выбор преобразователя зависит от типа применяемого прибора, толщины материала, состоянием поверхности объекта контроля и наличия покрытия.

При использовании приборов с цифровой индикацией должны применяться только те преобразователи, которые рекомендованы изготовителем прибора. При использовании приборов с А-разверткой необходимо руководствоваться следующими рекомендациями:

- частота преобразователя должна выбираться таким образом, чтобы обеспечивать измерение толщины объекта, толщина которого превышает длину волны в 1,5 раза (см. 8.2.2);
- для измерения толщины свыше 10 мм и более должны применяться совмещенные преобразователи. При использовании метода измерения временного интервала между переотраженными донными эхо-сигналами (метод 3) должны применяться только совмещенные преобразователи;
- для измерения толщины до 10 мм рекомендуется применять раздельно-совмещенные преобразователи;
- если предполагается измерение толщин меньше 5 мм, рекомендуется использовать фокусирующие преобразователи;
- диаметр преобразователя должен выбираться в зависимости от величины радиуса кривизны объекта контроля;
- при проведении измерений на объектах с покрытием, толщина которого должна быть скомпенсирована, целесообразно применение метода 3 с использованием совмещенного преобразователя.

А.2.3 Настройка прибора

Настройка толщиномера проводится при помощи ступенчатого контрольного образца, при этом диапазон толщин ступеней должен соответствовать предполагаемому диапазону контролируемых толщин. Контрольный образец должен быть изготовлен из материала объекта контроля, а настройка должна проводиться при той же температуре окружающей среды, что и при проведении измерений.

А.2.4 Выполнение измерений

Более высокую точность измерений можно получить при использовании метода многократных переотражений; путем определения времени пробега по n -му эхо-сигналу и деления полученного значения на число переотражений n . Если измерение проводится через покрытие, расстояние между первым и n -м эхо-сигналами следует разделить на $n-1$. В этом случае толщина покрытия будет исключена из результата измерений.

В случае использования однократного отражения, измерения проводятся также, как и при настройке прибора. Наличие покрытия увеличивает путь, проходимый ультразвуком на величину, зависящую от отношения скоростей ультразвука в основном металле и покрытии, что приводит к необходимости учета толщины покрытия при проведении измерений.

Если требуется обеспечение воспроизводимости измерений, необходимо обеспечить возможность надежной фиксации положения точек, в которых проводились измерения, путем указания их в документах на контроль или иными способами. Если необходимо найти место с минимальной толщиной, следует выполнить сканирование поверхности объекта. В этом случае, целесообразно применение прибора с А-разверткой [тип 5.1, перечисление б) или 5.1, перечисление с)].

Наличие внутренних несплошностей в материале может привести к грубым погрешностям при измерении толщины. В таком случае должны быть выполнены дополнительные исследования, например, с использованием наклонного преобразователя.

А.3 Измерения в случае питтинговой коррозии

А.3.1 Оборудование

При наличии питтинговой коррозии необходимо применять приборы с А-разверткой [тип 5.1, перечисление б) или 5.1, перечисление с)].

А.3.2 Преобразователи

Для решения задачи поиска питтинговой коррозии следует применять раздельно-совмещенные преобразователи. Расстояние до точки схождения лучей преобразователя должно быть примерно равно предполагаемому расстоянию до питтинга.

А.3.3 Настройка оборудования



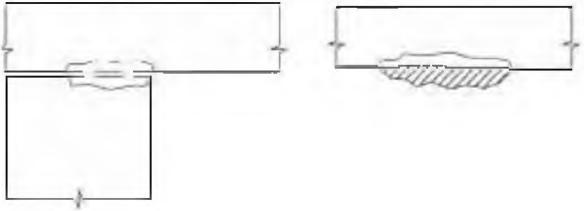
Настройка толщиномера проводится при помощи ступенчатого контрольного образца, при этом диапазон толщин ступеней должен соответствовать предполагаемому диапазону контролируемых толщин. Контрольный образец должен быть изготовлен из материала объекта контроля, а настройка должна проводиться при той же температуре окружающей среды, что и при проведении измерений. Если предполагается наличие питтингов небольшого диаметра, предварительно должна быть проверена чувствительность к обнаружению на контрольном образце с плоскодонным отражателем малого диаметра, глубина залегания которого соответствует предполагаемой глубине залегания питтинга.

А.3.4 Выполнение измерений


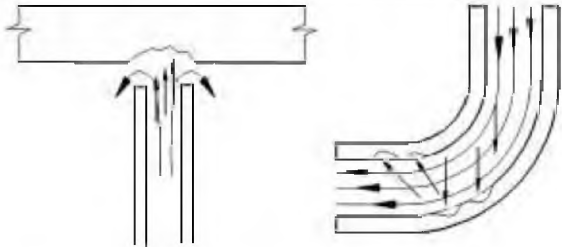
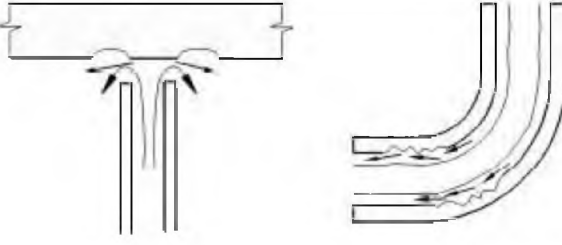

При проведении обследования с целью выявления питтинга должен применяться метод определения толщины по первому отраженному донному эхо-сигналу. Следует учесть, что эхо-сигнал от питтинга может сливаться с донным эхо-сигналом.

В случае если отражатель не может быть точно идентифицирован как коррозия или несплошность, должны быть выполнены дополнительные исследования с помощью наклонного преобразователя. Для распознавания несплошности от питтинга наиболее подходящим будет использование преобразователя с углом ввода 45 °.

Таблица А.1 — Коррозия стали. Рекомендации к ультразвуковой технике контроля

№	Описание	Типичные источники коррозии и механизм образования	Иллюстрации	Рекомендуемый метод ультразвукового контроля
1	Равномерная коррозия	Источники коррозии: - насыщенная кислородом вода; - кислотная или щелочная среда; - водяной конденсат из влажных газов.	 Развитие равномерной коррозии	А.2
2	Питтинг	Небольшие участки коррозии с четко очерченными границам на некорродированной поверхности. Форма питтинга зависит от структуры металла, а также состояния поверхности.	Тип А: Плоский питтинг	А.3
			Тип В: В виде полусферы	
			Тип С: Послойный питтинг	
			Тип D: Разрушение поверхности в виде сферы	
2а	Питтинг	Пятна коррозии, распределенные на поверхности		См. примечание
3	Коррозия под отложениями, коррозия в трещинах	Возникает под отложениями или в местах протечек воды		См. примечание

Продолжение таблицы А.1

№	Описание	Типичные источники коррозии и механизм образования	Иллюстрации	Рекомендуемый метод ультразвукового контроля
4	Гальваническая коррозия	Разнородные металлы		См. примечание
5	Ручейковая коррозия			См. примечание
6	Турбулентная коррозия			См. примечание
7	Межкристаллитная коррозия			См. примечание

Окончание таблицы А.1

№	Описание	Типичные источники коррозии и механизм образования	Иллюстрации	Рекомендуемый метод ультразвукового контроля
8	Коррозионная кавитация			См. примечание
9	Коррозия в зоне сварного шва			См. примечание
<p>Примечание – Представленные формы коррозионных поражений иллюстрируют возникновение возможных трудностей при определении качественных и количественных их характеристик. Поясняющие рисунки носят исключительно информативный характер. Конкретная методика проведения неразрушающего контроля будет зависеть от условий доступа, толщины материала и других параметров.</p>				

**Приложение В
(справочное)**

Настройка толщиномера

Т а б л и ц а В.1 — Настройка толщиномера по нескольким точкам с использованием ступенчатого контрольного образца

Контрольный образец	Марка материала и состояние поверхности совпадают	Марка материала совпадает, состояние поверхности отличается	Марка материала отличается, состояние поверхности совпадает	Марка материала и состояние поверхности отличаются
Способ настройки толщиномера	Настройка по двум ступеням, толщина которых соответствует верхней и нижней границам диапазона контроля	Настройка по двум ступеням, толщина которых соответствует верхней и нижней границам диапазона контроля	Настройка по двум ступеням, толщина которых соответствует верхней и нижней границам диапазона контроля	Настройка по двум ступеням, толщина которых соответствует верхней и нижней границам диапазона контроля
Проверка погрешности толщиномера на промежуточных ступенях	Проверка проводится при наличии промежуточных ступеней на контрольном образце	Проверка проводится при наличии промежуточных ступеней на контрольном образце	Проверка проводится при наличии промежуточных ступеней на контрольном образце	Проверка проводится при наличии промежуточных ступеней на контрольном образце
Коррекция настройки	Не требуется	Настройка и проверка нуля толщиномера на контролируемом объекте	Дополнительная настройка непосредственно на объекте контроля (если имеется возможность) или по известной скорости распространения ультразвуковых волн в объекте контроля	Дополнительная настройка непосредственно на объекте контроля (если имеется возможность) или по известной скорости распространения ультразвуковых волн в объекте контроля с настройкой нуля толщиномера на контролируемом объекте
Составляющие неопределенности измерений	Составляющие, связанные с точностью используемого контрольного образца и погрешностью толщиномера (если на промежуточных ступенях не определялось значение поправки к показаниям)	Составляющие, связанные с точностью используемого контрольного образца, состоянием поверхности объекта контроля и погрешностью толщиномера (если на промежуточных ступенях не определялось значение поправки к показаниям)	Составляющие, связанные с точностью используемого контрольного образца и точностью, с которой известна толщина объекта контроля (или скорость распространения ультразвуковых волн), а также погрешностью толщиномера (если на промежуточных ступенях не определялось значение поправки к показаниям)	Составляющие, связанные с точностью используемого контрольного образца и точностью, с которой известна толщина объекта контроля (или скорость распространения ультразвуковых волн), состоянием поверхности, а также погрешностью толщиномера (если на промежуточных ступенях не определялось значение поправки к показаниям)

Т а б л и ц а В.2 — Настройка толщиномера на контрольном образце постоянной толщины или без использования контрольного образца

Контрольный образец	Марка материала и состояние поверхности совпадают	Марка материала совпадает, состояние поверхности отличается	Контрольный образец не используется
Способ настройки толщиномера	Настройка скорости и нуля толщиномера по известному значению скорости или известной толщине образца	Настройка скорости и нуля толщиномера по известному значению скорости или известной толщине образца	Настройка по известному значению скорости и установка нуля по известной толщине, либо по методу 3 либо автоматически
Проверка погрешности толщиномера на промежуточных ступенях	Невозможно	Невозможно	Невозможно
Коррекция настройки	Не требуется	Настройка и проверка нуля толщиномера на контролируемом объекте	Невозможно
Составляющие неопределенности измерений	Составляющие, связанные с точностью используемого контрольного образца и погрешностью толщиномера	Составляющие, связанные с точностью используемого контрольного образца, погрешностью толщиномера, и состоянием поверхности объекта контроля	Составляющие, связанные с точностью известных значений

Приложение С (справочное)

Факторы, влияющие на точность измерений

С.1 Факторы, влияющие на точность измерений

Факторы, влияющие на точность измерений, представлены в таблице С.1.

Т а б л и ц а С.1 — Факторы, влияющие на точность измерений

Влияющие факторы		Параметр	Результат	Способы повышения точности
Объект контроля	Материал	Состав	Затухание, поглощение, рассеяние местные вариации скорости	Настройка толщиномера на образце из того же материала, что и объект контроля.
		Структура		
		Анизотропия		
	Состояние поверхности	Чистота	Неидеальность поверхности ввода, приводящая к нестабильности акустического контакта	Очистка.
		Шероховатость		Шлифование (при возможности).
		Профиль		Использование преобразователя малого диаметра.
	Покрытие	Гальваническое	Различие в скоростях ультразвука материалов покрытия и основания приводит снижению точности измерений	Удаление покрытия или использование метода 3.
		Краска		
		Поверхностная закалка		
	Геометрия	Непараллельность	Пропадает или искажается донный эхо-сигнал	Непараллельность не должна превышать ширину диаграммы направленности ($\pm 1,22 \arcsin \lambda/d$).
Кривизна		Снижение стабильности акустического контакта	Использование преобразователя малого диаметра.	
Значительная толщина		Искажение донного эхо-сигнала вследствие затухания	Использование метода 1 или использование метода 4 с применением низкочастотных преобразователей.	
Настройка	Метод	Неопределенность, связанная с методом настройки	Неточность настройки	Использование контрольного образца, толщины ступеней которого перекрывают предполагаемый диапазон толщин, подлежащих контролю; выбор метода настройки в соответствии с рекомендациями приложения В.
	Контрольный образец	Неопределенность, связанная с толщиной и скоростью контрольного образца	Точность измерений не может быть выше, чем неопределенность, связанная с контрольным образцом	Применение контрольного образца, геометрические и акустические характеристики которого известны с меньшей неопределенностью.

Окончание таблицы С.1

Влияющие факторы		Параметр	Результат	Способы повышения точности
Измерения	Прибор	Дискретность	Точность не может быть выше, чем дискретность показаний толщиномера	Использование приборов с лучшей дискретностью показаний, повышение рабочей частоты и использование широкополосных преобразователей.
		Длина кабеля	Излишняя длина кабеля может приводить к искажению сигнала	Использование максимально коротких кабелей, а также использование при измерениях того же кабеля, что и при настройке.
		Тепловая нестабильность	Неточные показания	Обеспечение термостабилизации прибора до получения устойчивых показаний или использование оборудования, устойчивого к температурным воздействиям.
		Время распространения	Точность измерений не может превышать точность измерения времени распространения ультразвуковых волн	Использовать более точный прибор.
		Линейность	Неточные показания	Снижать нелинейность прибора.
		Потеря полуволны	Снижение точности	Выбор других полуволн, между которыми проводятся измерения.
	Метод	V-образный путь	Неправильные показания, вследствие увеличения ультразвукового пути	Использование толщиномера с функцией коррекции V-образного пути, или введение поправки к показаниям расчетным путем.
		Изменение фазы	Ошибочные показания	Учет в изменения фазы при обработке результатов измерений
Повторяемость	Эксплуатация	Документация	Несоответствующая эксплуатация	Соблюдение требований методики выполнения измерений и эксплуатационной документации.
		Смазка	Плохой акустический контакт приводит к разбросу показаний	Правильный выбор контактной смазки с учетом состояния контролируемой поверхности. По возможности применение метода 3.
		Квалификация оператора	Ошибки при измерениях	Обучение операторов.
Прочее	Температура	Изменение скорости ультразвука	Ошибки при измерениях	Настройка при температуре контроля либо введение поправки на изменение температуры.

С.2 Обработка результатов измерений

Обработка результатов измерений может быть выполнена следующими способами:

а) Способ С.2.1

При использовании данного способа погрешность результата измерений рассчитывается арифметическим суммированием погрешностей всех влияющих величин.

б) Способ С.2.2

При использовании данного способа в соответствии с ISO 14253-2 результат измерений MR представляется в виде границ погрешности I_g показаний прибора R

$$MR = R \pm I_g,$$

где $I_g = K \sqrt{\sum_i \sigma_i^2}$;

K — коэффициент, зависящий от доверительной вероятности, например:

- 1) $K = 1$ для доверительной вероятности 68 %;
- 2) $K = 2$ для доверительной вероятности 95 %;
- 3) $K = 3$ для доверительной вероятности 99,8 %;

σ_i — составляющие неопределенности, которые могут быть получены:

- 4) статистическими методами;
- 5) иными методами, например, данные стандартов, спецификаций, предварительного анализа;

i — общее количество независимых составляющих неопределенности, принимаемых во внимание (например, связанные с состоянием поверхности, линейностью, повторяемости).

Статистическое распределение:

- при равномерном (прямоугольном) законе распределения $\sigma_i = 0,6a$;
 - при гауссовом (нормальном) распределении $\sigma_i = 0,5a$,
- где a — отклонение (погрешность) влияющей величины.

Таблица С.2 — Примеры расчета способами С.2.1 и С.2.2 для объекта контроля в стальной пластине толщиной 10 мм и шероховатостью R_a 6,3 мкм

Параметр	Группа	Факторы	Условия измерений	Оценка погрешности, мм		
				Способ С.2.1	Способ С.2.2	
Объект контроля	Материал	Состав	Сталь ферритного класса	0	0	
		Структура	Мелкозернистая			
		Анизотропия				
	Состояние поверхности	Чистота				
		Шероховатость	R_a 6,3 мкм	0,0063	0,0032	
		Профиль	Плоская поверхность			
	Покрытие	Гальваническое	Нет	0	0	
		Краска	Нет			
		Поверхностная закалка	Нет			
	Геометрия	Непараллельность	Поверхности параллельны	0	0	
Кривизна		Кривизна отсутствует				
Значительная толщина		Затухание несущественно				
Настройка	Метод	Неопределенность, связанная с методом настройки	Используется контрольный образец из материала объекта контроля, имеющего 5 ступеней	0	0	
	Контрольный образец	Неопределенность, связанной с толщиной и скоростью контрольного образца	Неопределенность, связанная с толщиной: $\pm 0,01$ мм Неопределенность, связанная со скоростью: ± 30 м/с	0,05	0,025	
Измерения	Прибор	Дискретность	Цена единицы младшего разряда 0,01 мм	0,01	0,006	
		Длина кабеля	Фиксированная	0	0	
		Тепловая нестабильность	Температура не оказывает влияния на показания прибора	0	0	
		Время распространения	Погрешность измерения временного интервала ± 10 ns	0,03	0,018	
		Линейность	1 % верхнего предела измерений (данные изготовителя)	0,1	0,05	
Измерения	Метод	Потеря полуволны	Отсутствует	0	0	
		V-образный путь	Совмещенный преобразователь	0	0	
		Изменение фазы	Изменение фазы отсутствует	0	0	
Повторяемость	Эксплуатация	Смазка	Поправка на толщину смазки включена в результат измерений	0	0	
		Квалификация оператора	Квалифицированный оператор	0,1	0,05	
Прочее	Температура	Изменение скорости ультразвука	Измерения проводятся при комнатной температуре, вариация скорости отсутствует	0	0	
			Суммарная погрешность	0,306	0,135	

**Приложение D
(справочное)**

Выбор метода измерений

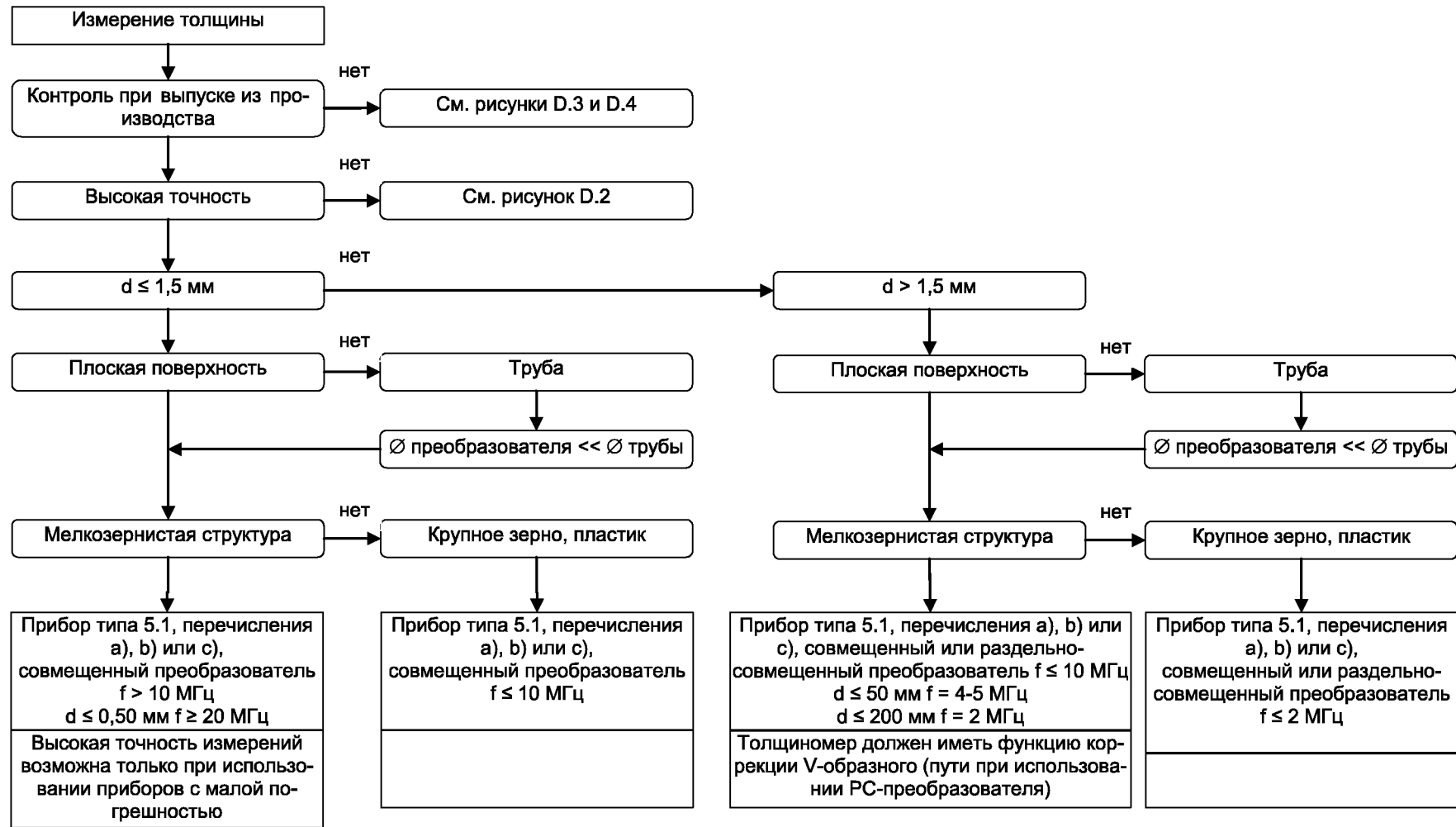


Рисунок D.1 — Блок-схема проведения контроля при выпуске из производства

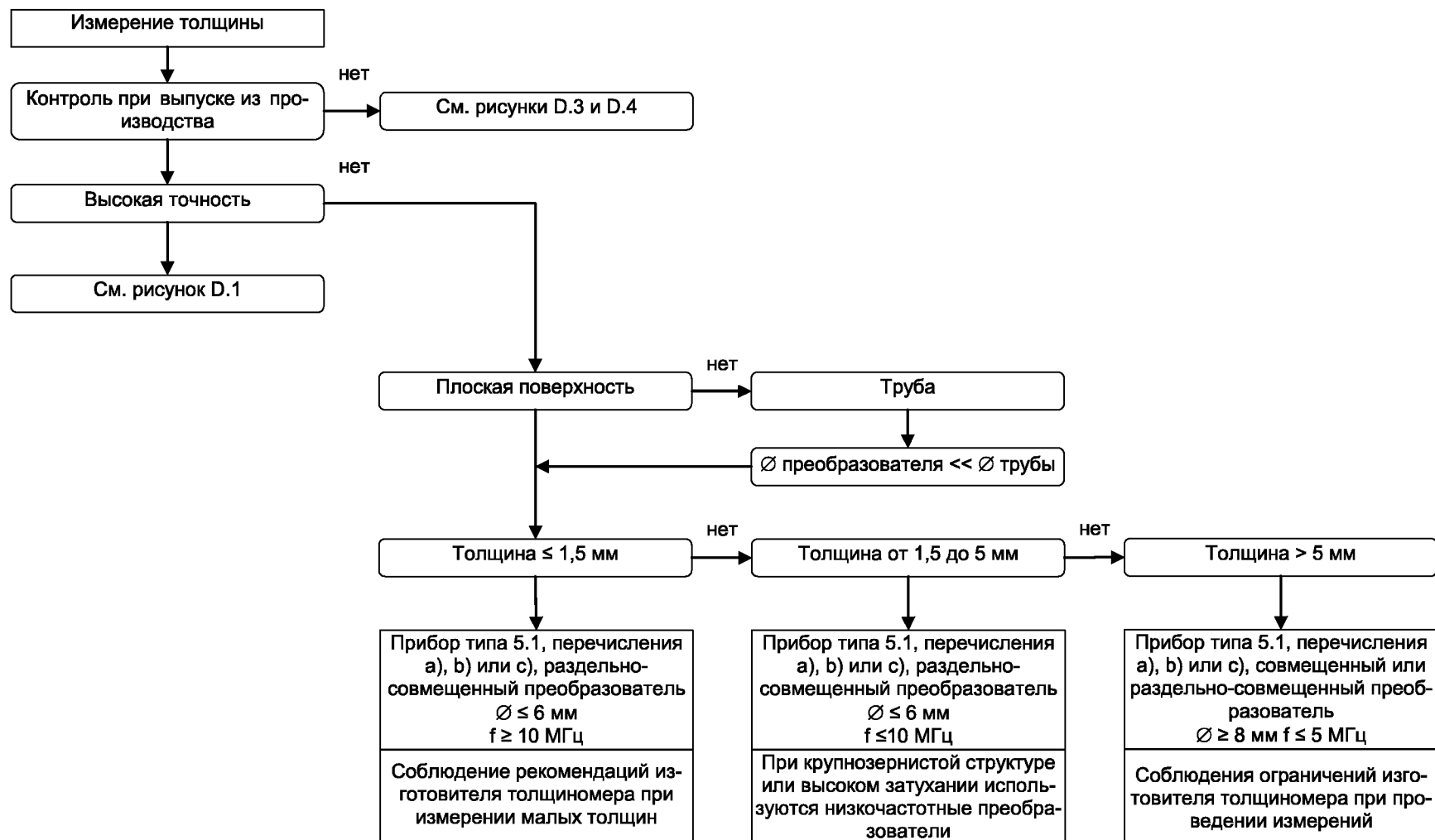


Рисунок D.2 — Блок-схема проведения контроля при выпуске из производства

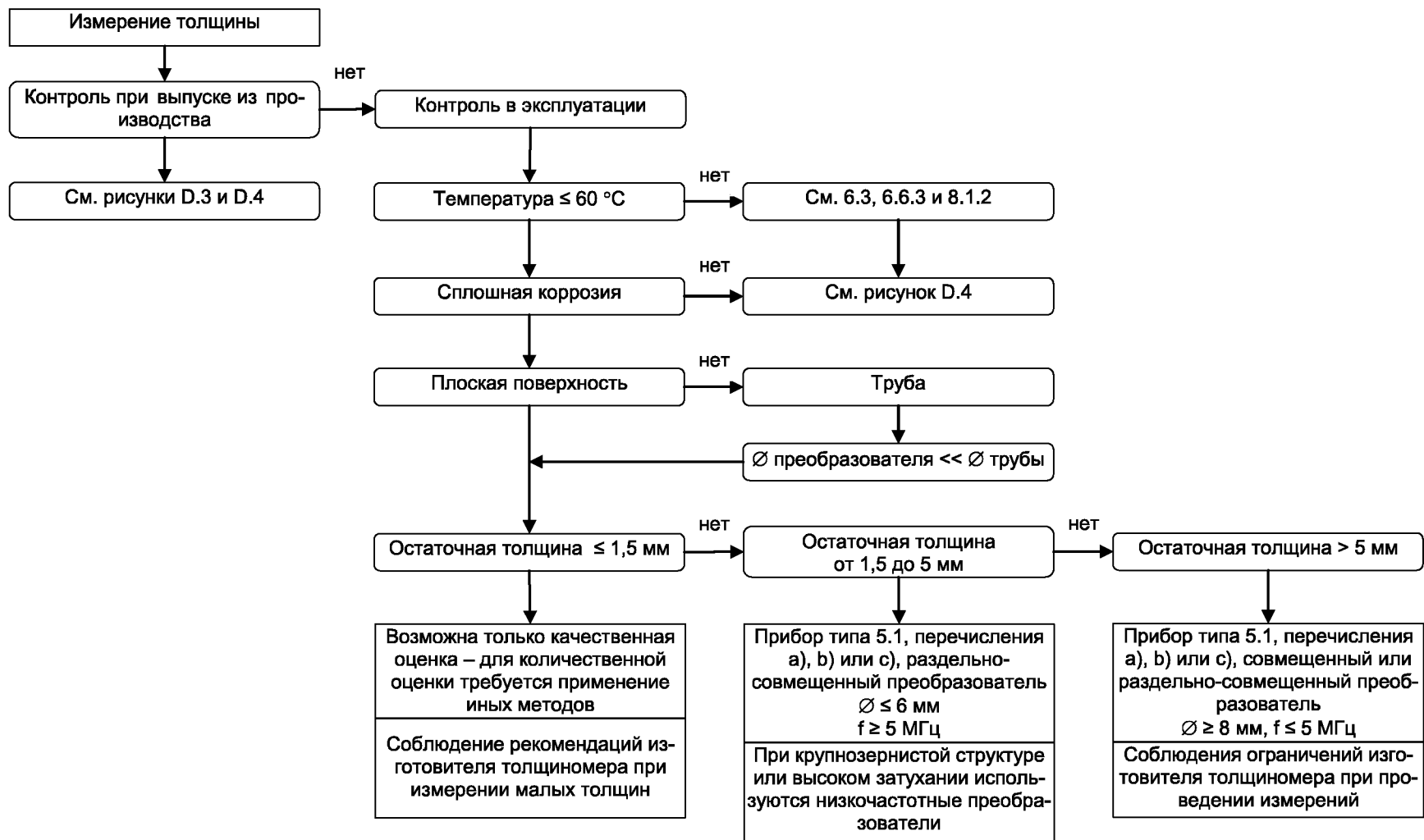


Рисунок D.3 — Блок-схема проведения контроля в эксплуатации

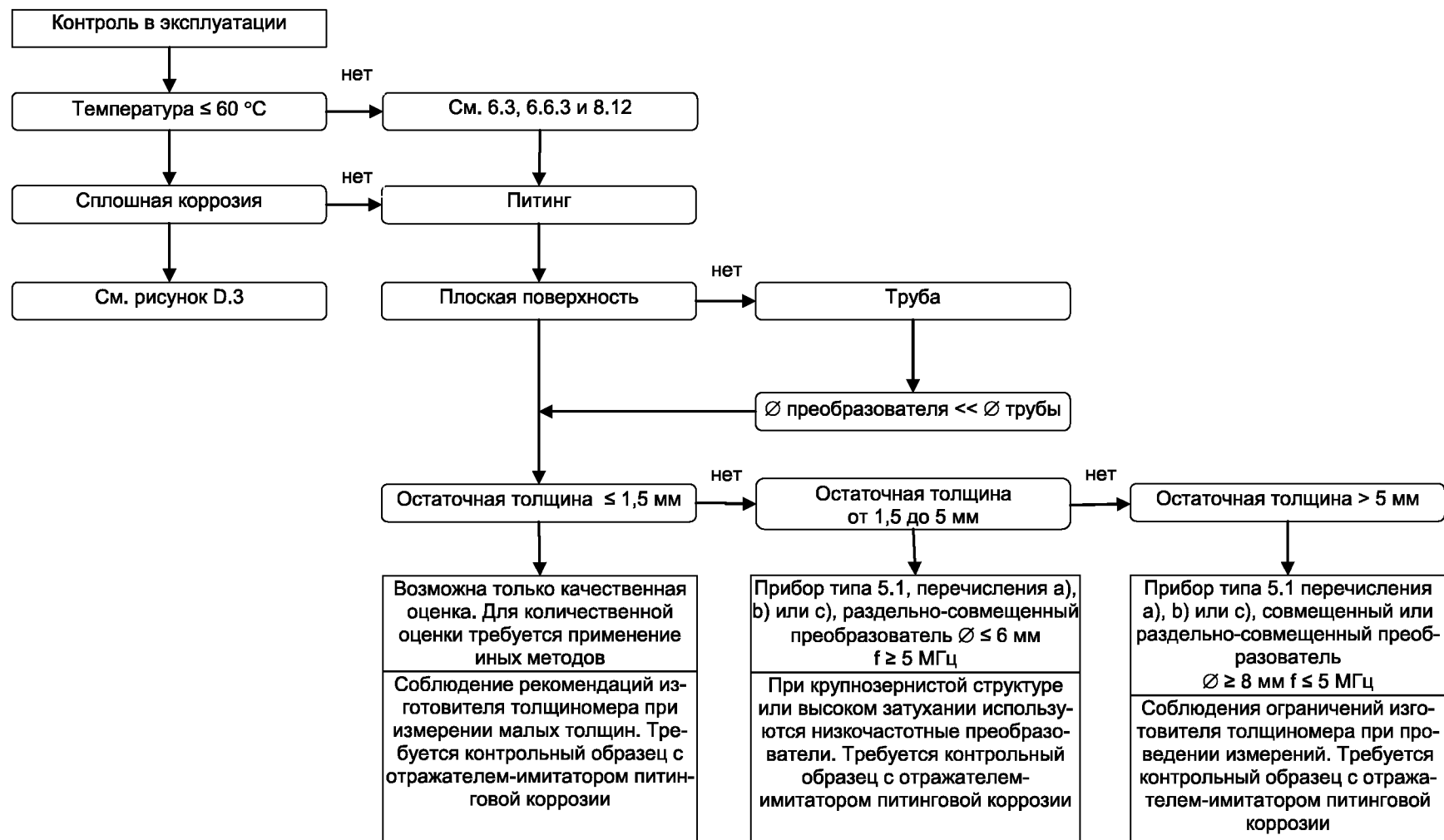


Рисунок D.4 — Блок-схема проведения контроля в эксплуатации

Библиография

- [1] EN ISO 9712:2012 *) Non-destructive testing — Qualification and certification of NDT personnel
(Контроль неразрушающий. Квалификация и сертификация персонала
в области неразрушающего контроля (NDT))

*) Действует взамен EN 473:2008.

ГОСТ EN 14127-2015

УДК 620.179.16:531.717.5(083.74)(476)

МКС 19.100

IDT

Ключевые слова: контроль неразрушающий, ультразвуковая толщинометрия, ультразвук, ультразвуковой импульс

Ответственный за выпуск *Н. А. Баранов*

Сдано в набор 29.04.2016. Подписано в печать 13.05.2016. Формат бумаги 60×84/8. Бумага офсетная.
Гарнитура Arial. Печать ризографическая. Усл. печ. л. 4,19 Уч.-изд. л. 1,63 Тираж 2 экз. Заказ 993

Издатель и полиграфическое исполнение:

Научно-производственное республиканское унитарное предприятие

«Белорусский государственный институт стандартизации и сертификации» (БелГИСС)

Свидетельство о государственной регистрации издателя, изготовителя, распространителя печатных изданий

№ 1/303 от 22.04.2014

ул. Мележа, 3, комн. 406, 220113, Минск.