
МЕЖГОСУДАРСТВЕННЫЙ СОВЕТ ПО СТАНДАРТИЗАЦИИ, МЕТРОЛОГИИ И СЕРТИФИКАЦИИ
(МГС)
INTERSTATE COUNCIL FOR STANDARDIZATION, METROLOGY AND CERTIFICATION
(ISC)

МЕЖГОСУДАРСТВЕННЫЙ
СТАНДАРТ

ГОСТ
IEC 61439-2—
2015

**Устройства комплектные низковольтные
распределения и управления**

Часть 2

**УСТРОЙСТВА РАСПРЕДЕЛЕНИЯ
И УПРАВЛЕНИЯ ЭЛЕКТРОЭНЕРГИЕЙ**

(IEC 61439-2:2011, IDT)

Издание официальное

Москва
Российский институт стандартизации
2022

Предисловие

Цели, основные принципы и общие правила проведения работ по межгосударственной стандартизации установлены ГОСТ 1.0 «Межгосударственная система стандартизации. Основные положения» и ГОСТ 1.2 «Межгосударственная система стандартизации. Стандарты межгосударственные, правила и рекомендации по межгосударственной стандартизации. Правила разработки, принятия, обновления и отмены»

Сведения о стандарте

1 ПОДГОТОВЛЕН Научно-производственным республиканским унитарным предприятием «Белорусский государственный институт стандартизации и сертификации» (БелГИСС) на основе собственного перевода на русский язык англоязычной версии стандарта, указанного в пункте 5

2 ВНЕСЕН Государственным комитетом по стандартизации Республики Беларусь

3 ПРИНЯТ Межгосударственным советом по стандартизации, метрологии и сертификации (протокол от 29 мая 2015 г. № 77-П)

За принятие проголосовали:

Краткое наименование страны по МК (ИСО 3166) 004—97	Код страны по МК (ИСО 3166) 004—97	Сокращенное наименование национального органа по стандартизации
Беларусь	BY	Госстандарт Республики Беларусь
Казахстан	KZ	Госстандарт Республики Казахстан
Киргизия	KG	Кыргызстандарт
Молдова	MD	Институт стандартизации Молдовы
Россия	RU	Росстандарт
Таджикистан	TJ	Таджикстандарт
Узбекистан	UZ	Узстандарт

4 Приказом Федерального агентства по техническому регулированию и метрологии от 24 октября 2022 г. № 1176-ст межгосударственный стандарт ГОСТ IEC 61439-2—2015 введен в действие в качестве национального стандарта Российской Федерации с 1 июля 2023 г.

5 Настоящий стандарт идентичен международному стандарту IEC 61439-2:2011 «Низковольтные комплектные устройства распределения и управления. Часть 2. Комплектные устройства распределения и управления электроэнергией» («Low-voltage switchgear and controlgear assemblies. Part 2: Power switchgear and controlgear assemblies», IDT).

Международный стандарт разработан подкомитетом SC 17D «Низковольтные комплектные устройства распределения и управления» Технического комитета IEC/TC 17 «Аппаратура распределения и управления» Международной электротехнической комиссии (IEC).

При применении настоящего стандарта рекомендуется использовать вместо ссылочных международных стандартов соответствующие им межгосударственные стандарты, сведения о которых приведены в дополнительном приложении ДА

6 ВВЕДЕН ВПЕРВЫЕ

Информация о введении в действие (прекращении действия) настоящего стандарта и изменений к нему на территории указанных выше государств публикуется в указателях национальных стандартов, издаваемых в этих государствах, а также в сети Интернет на сайтах соответствующих национальных органов по стандартизации.

В случае пересмотра, изменения или отмены настоящего стандарта соответствующая информация будет опубликована на официальном интернет-сайте Межгосударственного совета по стандартизации, метрологии и сертификации в каталоге «Межгосударственные стандарты»

© IEC, 2011

© Оформление. ФГБУ «РСТ», 2022



В Российской Федерации настоящий стандарт не может быть полностью или частично воспроизведен, тиражирован и распространен в качестве официального издания без разрешения Федерального агентства по техническому регулированию и метрологии

Содержание

1 Область применения	1
2 Нормативные ссылки	2
3 Термины и определения	2
4 Символы и условные сокращения	3
5 Характеристики параметров совместимости	3
6 Сведения, предоставляемые изготовителем	4
7 Условия эксплуатации	4
8 Требования к конструктивному исполнению	4
9 Требования к работоспособности	6
10 Проверка конструкции	6
11 Приемо-сдаточные испытания	7
Приложение АА (справочное) Виды внутреннего разделения (см. 8.101)	10
Приложение ВВ (справочное) Вопросы, подлежащие согласованию между изготовителем НКУ и потребителем	13
Приложение ДА (справочное) Сведения о соответствии ссылочных международных стандартов межгосударственным стандартам	19
Библиография	20

Введение

Настоящий стандарт применяют совместно с IEC 61439-1. Если в настоящем стандарте встречается ссылка на часть 1, то это соответствует IEC 61439-1.

Настоящий стандарт дополняет или изменяет соответствующие положения IEC 61439-1 с учетом его назначения и области распространения на комплектные устройства распределения и управления электроэнергией.

В случае, если какой-либо пункт стандарта части 1 отсутствует в настоящем стандарте, требования этого пункта распространяются на настоящий стандарт там, где это применимо. Наличие в тексте настоящего стандарта слов-указателей «дополнение», «изменение» или «замена» указывает на необходимость соответствующего изменения текста IEC 61439-1.

Нумерация пунктов настоящего стандарта, дополняющих разделы IEC 61439-1, начинается с цифры 101; дополнительные приложения обозначаются АА, ВВ и т. д.

В настоящем стандарте использованы следующие шрифтовые выделения:

- текст требований — светлый;
- методы испытаний — курсив;
- примечания — петит.

Термины, приведенные в разделе 3, выделены полужирным шрифтом.

Устройства комплектные низковольтные распределения и управления**Часть 2****УСТРОЙСТВА РАСПРЕДЕЛЕНИЯ И УПРАВЛЕНИЯ ЭЛЕКТРОЭНЕРГИЕЙ**

Low-voltage switchgear and controlgear assemblies.

Part 2.

Power switchgear and controlgear assemblies

Дата введения — 2023—07—01

1 Область применения

Примечание 1 — По всему тексту настоящего стандарта условное сокращение НКУЭ (см. терминологическую статью 3.1.101) используется для обозначения низковольтного комплектного устройства распределения и управления электроэнергией.

Настоящий стандарт устанавливает дополнительные требования к следующим низковольтным комплектным устройствам (НКУ), предназначенным для распределения и управления электроэнергией:

- НКУ с номинальным напряжением не более 1000 В переменного тока и 1500 В постоянного тока;
- стационарным или передвижным НКУ с оболочкой или без оболочки;
- НКУ, используемым при производстве, передаче, распределении и преобразовании электрической энергии, а также для управления оборудованием, потребляющим электрическую энергию;
- НКУ, применяемым в особых условиях эксплуатации, например, на судах и железнодорожных транспортных средствах при условии, что соблюдаются другие соответствующие специфические требования.

Примечание 2 — Дополнительные требования к НКУ, применяемым на судах, установлены в IEC 60092-302.

- НКУ, применяемым в электрооборудовании машин и механизмов. Дополнительные требования к НКУ, входящим в состав машин и механизмов, установлены в стандартах серии IEC 60204.

Настоящий стандарт распространяется на все НКУ независимо от того, сконструированы, изготовлены и проверены ли они как единичное изделие или полностью стандартизированы и изготавливаются серийно.

Изготовление и/или сборка могут быть осуществлены другим изготовителем, а не только первоначальным изготовителем (см. 3.10.1, часть 1).

Настоящий стандарт не распространяется на отдельные устройства и автономные компоненты, такие как пускатели электродвигателя, выключатели с предохранителем, электронное оборудование и т. д., требования к которым установлены в соответствующих стандартах. Настоящий стандарт не распространяется на определенные виды НКУ, на которые распространяются другие стандарты серии IEC 61439. Настоящий стандарт применяют для НКУ, на которые не распространяются другие стандарты этой серии.

2 Нормативные ссылки

Применяют соответствующий раздел части 1 со следующим дополнением:

Дополнение

IEC 60947-3:2012¹⁾, Low-voltage switchgear and controlgear. Part 3. Distribution boards intended to be operated by ordinary persons (DBO) (Низковольтные комплектные устройства распределения и управления. Часть 3. Распределительные щиты, предназначенные для использования обычными людьми (DBO))

IEC 61140:2009²⁾, Protection against electric shock. Common aspects for installation and equipment (Защита от поражения электрическим током. Общие положения для установок и оборудования)

IEC 61439-1:2011³⁾, Low-voltage switchgear and controlgear. Part 1. General rules (Низковольтные комплектные устройства распределения и управления. Часть 1. Общие правила)

3 Термины и определения

3.1 Общие термины и определения

Дополнительные термины с соответствующими определениями:

3.1.101 **низковольтное комплектное устройство распределения и управления электроэнергией**; НКУЭ (power switchgear and controlgear assembly; PSC-ASSEMBLY): Низковольтное комплектное устройство распределения и управления, используемое для распределения и управления электроэнергией для любого типа нагрузки и предназначенное для промышленного, коммерческого и аналогичного применения в тех случаях, когда не предполагается его эксплуатация неквалифицированным персоналом.

Примечание 1 — Допускается размещение низковольтных комплектных устройств распределения и управления электроэнергией в зоне, доступной для неквалифицированного персонала.

3.1.102 **состояние испытания** (test situation): Состояние низковольтных комплектных устройств распределения и управления электроэнергией или его части, при котором соответствующие главные цепи разомкнуты со стороны источника питания, но не обязательно отсоединены, в то время как соответствующие вспомогательные цепи соединены с целью обеспечения возможности испытаний встроенных устройств в эксплуатационных условиях.

3.1.103 **вид внутреннего разделения** (form of internal separation): Классификация физического разделения внутри низковольтных комплектных устройств распределения и управления электроэнергией.

3.2 Конструктивные блоки низковольтных комплектных устройств

Замена наименования:

3.2 Конструктивные блоки низковольтных комплектных устройств распределения и управления электроэнергией

Дополнительные термины и соответствующие определения:

3.2.101 **выдвижная часть** (withdrawable part): Съёмная часть, предназначенная для перемещения в случае необходимости, из присоединенного положения в отсоединенное или испытательное положения, оставаясь при этом механически соединенной с низковольтными комплектными устройствами распределения и управления электроэнергией.

3.2.102 **испытательное положение** (test position): Положение выдвижной части, при котором соответствующие главные цепи разомкнуты со стороны источника питания, но не обязательно отсоединены, и при котором вспомогательные цепи соединены с целью обеспечения возможности испытаний

¹⁾ Заменен на IEC 60947-3:2020. Однако для однозначного соблюдения требования настоящего стандарта, выраженного в датированной ссылке, рекомендуется использовать только указанное в этой ссылке издание.

²⁾ Заменен на IEC 61140:2016. Однако для однозначного соблюдения требования настоящего стандарта, выраженного в датированной ссылке, рекомендуется использовать только указанное в этой ссылке издание.

³⁾ Заменен на IEC 61439-1:2020. Однако для однозначного соблюдения требования настоящего стандарта, выраженного в датированной ссылке, рекомендуется использовать только указанное в этой ссылке издание.

встроенных устройств в эксплуатационных условиях, при этом выдвижная часть остается механически соединенной с низковольтными комплектными устройствами распределения и управления электроэнергией.

Примечание — Цепи могут быть также разомкнуты с помощью специального устройства, а не посредством какого бы то ни было механического перемещения выдвижной части.

3.2.103 отсоединенное положение (isolated position): Положение выдвижной части, при котором обеспечивается изоляционный промежуток в главных и вспомогательных цепях со стороны источника питания, при этом выдвижная часть остается механически соединенной с низковольтными комплектными устройствами распределения и управления электроэнергией.

Примечание — Изоляционный промежуток может быть также установлен с помощью специального устройства, а не посредством какого бы то ни было механического перемещения выдвижной части.

3.2.104 изоляционный промежуток (для выдвижной части) (isolating distance (of a withdrawable part)): Зазор между разомкнутыми контактами, удовлетворяющий требованиям безопасности, установленным к разъединителям.

[IEC 60050-441:1984, терминологическая статья 441-17-35, модифицированный].

Дополнение:

3.101 Электрическое соединение функциональных блоков

3.101.1 разъемное соединение (disconnectable connection): Соединение, при котором присоединение или отсоединение осуществляется вручную без применения инструмента.

3.101.2 выдвижное соединение (withdrawable connection): Соединение, при котором присоединение или отсоединение осуществляется посредством перемещения функционального блока в присоединенное или отсоединенное положение.

3.102 Проходы внутри низковольтных комплектных устройств распределения и управления электроэнергией

3.102.1 оперативный проход внутри низковольтных комплектных устройств распределения и управления электроэнергией (operating gangway within a PSC-ASSEMBLIES): Пространство, используемое оператором для обеспечения надлежащего функционирования и контроля работы низковольтных комплектных устройств распределения и управления электроэнергией.

3.102.2 проход для технического обслуживания внутри низковольтных комплектных устройств распределения и управления электроэнергией (maintenance gangway within a PSC-ASSEMBLIES): Пространство, доступ в которое разрешен только квалифицированному персоналу и которое предназначено прежде всего для проведения технического обслуживания установленного оборудования.

4 Символы и условные сокращения

Применяют соответствующий раздел части 1.

5 Характеристики параметров совместимости

Применяют соответствующий раздел части 1 со следующими дополнениями и изменением:

5.4 Номинальный коэффициент одновременности

Дополнение:

При отсутствии соглашения между изготовителем НКУ и потребителем о фактических токах нагрузки предполагаемая нагрузка выходных цепей НКУ или группы выходных цепей может быть определена, исходя из значений, приведенных в таблице 101.

5.6 Другие характеристики

Замена перечисления l):

l) вид конструкции — стационарные, съемные или выдвижные части (см. 8.5.1 и 8.5.2 части 1)

Дополнение:

m) вид внутреннего разделения;

n) типы электрических соединений функциональных блоков (см. 8.5.101).

6 Сведения, предоставляемые изготовителем

Применяют соответствующий раздел части 1 со следующими изменениями.

6.1 Маркировка низковольтных комплектных устройств

Замена наименования и перечисления d):

6.1 Маркировка низковольтных комплектных устройств распределения и управления электроэнергией

d) IEC 61439-2.

7 Условия эксплуатации

Применяют соответствующий раздел части 1.

8 Требования к конструктивному исполнению

Применяют соответствующий раздел части 1 со следующими изменениями и дополнениями:

8.2 Степень защиты, обеспечиваемая оболочкой низковольтных комплектных устройств

Замена наименования:

8.2 Степень защиты, обеспечиваемая оболочкой низковольтных комплектных устройств распределения и управления электроэнергией

8.2.1 Защита от механического удара

Замена текста:

Если степень защиты, обеспечиваемая оболочкой низковольтных комплектных устройств распределения и управления электроэнергией, от механического удара заявлена первоначальным изготовителем, то ее испытание должно быть проведено в соответствии с IEC 62262 (см. 10.2.6).

Дополнительный пункт:

8.2.101 Низковольтные комплектные устройства распределения и управления электроэнергией с выдвижными частями

Степень защиты, указанная для низковольтных комплектных устройств распределения и управления электроэнергией, как правило, относится к присоединенному положению (см. 3.2.3) выдвижных частей. Изготовитель НКУ должен указать степень защиты для других положений и при переходе между положениями.

Низковольтные комплектные устройства распределения и управления электроэнергией с выдвижными частями могут быть сконструированы таким образом, чтобы степень защиты, установленная для присоединенного положения, обеспечивалась также для испытательного и отсоединенного положений и при переходе из одного положения в другое.

Если после снятия выдвижной части невозможно обеспечить первоначальную степень защиты, например посредством запирающей двери, то должно быть достигнуто соглашение между изготовителем НКУ и потребителем о принятии соответствующих мер для обеспечения адекватной защиты. Информация, предоставляемая изготовителем НКУ, может быть предметом такого соглашения.

8.3.2 Воздушные зазоры

Дополнение:

Для выдвижных частей изоляция, обеспечиваемая в отсоединенном положении, должна по крайней мере соответствовать требованиям соответствующего стандарта на разъединители (см. IEC 60947-3). Это применимо к вновь разрабатываемому оборудованию с учетом допусков на изготовление и ожидаемых изменений размеров вследствие износа.

Изоляционный промежуток между главными контактами выдвижного блока и связанными с ними неподвижными контактами в отсоединенном положении должен быть подвергнут испытанию импульсным выдерживаемым напряжением, как установлено в таблице 102.

8.4.3.2.2 Требования к непрерывности цепи заземления для обеспечения защиты при возникновении неисправностей внутри низковольтных комплектных устройств

Замена наименования:

8.4.3.2.2 Требования к непрерывности цепи заземления для обеспечения защиты при возникновении неисправностей внутри низковольтных комплектных устройств распределения и управления электроэнергией

Замена последнего абзаца:

Если съемная или выдвижная части снабжены металлической опорной поверхностью, то наличие таких поверхностей считается достаточным для обеспечения непрерывности цепей заземления при условии, что на них оказывается значительное давление. Непрерывность цепи защиты выдвижной части не должна быть нарушена, начиная от присоединенного положения и до отсоединенного положения включительно.

8.4.6.1 Устройства и элементы, обслуживаемые и заменяемые неквалифицированным персоналом

Соответствующий подпункт части 1 не применяют.

8.4.6.2 Требования к обеспечению доступа для обслуживания квалифицированным персоналом

Дополнительный подпункт:

8.4.6.2.101 Оперативный проход и проход для технического обслуживания внутри низковольтных комплектных устройств распределения и управления электроэнергией

Оперативный проход и проход для технического обслуживания (см. 3.102.1 и 3.102.2) внутри низковольтных комплектных устройств распределения и управления электроэнергией должны соответствовать требованиям, предъявляемым к основной изоляции, как установлено в IEC 61140. Конструкция и расположение таких проходов должны быть согласованы между изготовителем НКУ и потребителем.

Ниши внутри низковольтных комплектных устройств распределения и управления электроэнергией, имеющие ограниченную глубину порядка 1 м, не считаются проходами.

8.5.2 Съемные части

Замена наименования:

8.5.2 Съемные и выдвижные части

Замена текста:

Съемные и выдвижные части должны быть сконструированы таким образом, чтобы их электрическое оборудование могло быть безопасно удалено и/или отсоединено либо присоединено к главной цепи, когда она находится под напряжением. Съемные и выдвижные части могут быть снабжены встроенным устройством блокировки (см. 3.2.5 части 1).

Воздушные зазоры и пути утечки (см. 8.3 части 1 и 8.3.2) должны удовлетворять требованиям для различных положений, а также при переходе из одного положения в другое.

Дополнительные подпункты:

8.5.2.101 Выдвижные части

Выдвижные части должны иметь отсоединенное положение (см. 3.2.103) и могут иметь испытательное положение (см. 3.2.102) или состояние испытания (см. 3.1.102). Они должны четко фиксироваться в этих положениях. Эти положения должны быть отчетливо различимы.

В низковольтных комплектных устройствах распределения и управления электроэнергией с выдвижными частями все токоведущие части должны быть защищены таким образом, чтобы они не могли быть доступны для случайного прикосновения, когда дверь, если таковая имеется, открыта, а выдвижная часть выдвинута из присоединенного положения или снята. Если используют барьер или заслонку, то они должны соответствовать требованиям 8.4.6.2.5 части 1.

Электрические соединения, соответствующие различным положениям выдвижных частей, приведены в таблице 103.

8.5.2.102 Блокировка и запираание съемных и выдвижных частей

Если не указано иное, съемные и выдвижные части должны быть оснащены устройством, которое обеспечивает возможность того, что аппаратура может быть демонтирована/извлечена и/или повторно установлена только после размыкания главной цепи.

Для предотвращения несанкционированных действий съемные или выдвижные части и соответствующие им места установки в НКУ могут быть снабжены блокирующими приспособлениями для их фиксирования в одном или нескольких положениях.

Дополнение:

8.5.101 Обозначение типов электрических соединений функциональных блоков

Типы электрических соединений функциональных блоков внутри низковольтных комплектных устройств распределения и управления электроэнергией или частей низковольтных комплектных

устройств распределения и управления электроэнергией могут быть обозначены кодом, состоящим из трех букв:

- первая буква обозначает тип электрического соединения главной входной цепи;
- вторая буква обозначает тип электрического соединения главной выходной цепи;
- третья буква обозначает тип электрического соединения вспомогательных цепей.

Используют следующие буквы:

- F — для стационарных соединений (см. 3.2.6 части 1);
- D — для разъёмных соединений (см. 3.101.1);
- W — для выдвигаемых соединений (см. 3.101.2).

Дополнение:

8.101 Внутреннее разделение в низковольтных комплектных устройствах распределения и управления электроэнергией

Типичные разновидности внутреннего разделения посредством ограждений и перегородок приведены в таблице 104 и классифицированы как виды (см. приложение АА).

Вид разделения и наиболее высокая степень защиты должны быть согласованы между изготовителем НКУ и потребителем.

Внутреннее разделение может быть использовано для обеспечения одного или более перечисленных ниже требований к функциональным блокам, отдельным отсекам и замкнутым защищенным пространствам:

- защита от прикосновения к опасным частям. Степень защиты должна быть не менее IPXXB (см. 8.4.2.3);
- защита от попадания посторонних твердых предметов. Степень защиты должна быть не менее IP2X.

Примечание 1 — Степень защиты IP2X обеспечивает степень защиты IPXXB. Разделение может быть обеспечено посредством перегородок или ограждений (металлических или неметаллических), изоляции токоведущих частей или применением цельного корпуса устройства, например автоматический выключатель в литом корпусе.

В отношении стойкости и долговечности ограждений и перегородок см. 8.4.2.3 части 1.

Что касается обеспечения доступа для обслуживания отсоединенных функциональных блоков см. 8.4.6.2 части 1 и вышеприведенный текст.

Примечание 2 — Внутреннее разделение, охарактеризованное выше, не обеспечивает целостности НКУ в случае дугowego замыкания.

9 Требования к работоспособности

Применяют соответствующий раздел части 1.

10 Проверка конструкции

Применяют соответствующий раздел части 1 со следующим изменением и дополнениями.

10.2.6 Механический удар

Замена:

Если проводят испытание на стойкость к механическому удару, то оно должно быть выполнено в соответствии с IEC 62208:2002 (подраздел 9.6).

10.3 Степень защиты НКУ

Дополнение:

Степень защиты, обусловленная выдвигаемыми частями, как установлено в 8.2.101, и внутренним разделением согласно 8.101, должна быть проверена в соответствии с IEC 60529.

10.9.3.2 Испытание импульсным выдерживаемым напряжением

Дополнение:

Способность изоляционного промежутка между главными контактами выдвигаемых блоков и связанными с ними неподвижными контактами выдерживать воздействие импульсного напряжения должна быть проверена с целью подтверждения соответствия требованиям 8.3.2.

10.13 Работоспособность механических частей

Дополнение:

Для выдвижных частей рабочий цикл должен включать в себя любые физические перемещения из присоединенного положения в отсоединенное положение и обратно в присоединенное положение.

11 Приемосдаточные испытания

Применяют соответствующий раздел части 1 со следующим изменением.

11.8 Работоспособность механических частей

Замена:

Процедура проверки должна содержать проверку блокировочных и запирающих устройств, относящихся к съемным и выдвижным частям.

Таблица 101 — Значения допустимой нагрузки

Тип нагрузки	Коэффициент допустимой нагрузки
Распределение — 2 и 3 цепи	0,9
Распределение — 4 и 5 цепей	0,8
Распределение — от 6 до 9 цепей	0,7
Распределение — 10 или более цепей	0,6
Электропривод	0,2
Электродвигатели ≤ 100 кВт	0,8
Электродвигатели > 100 кВт	1,0

Таблица 102 — Значения испытательного напряжения на разомкнутых контактах устройств, пригодных для разъединения

Номинальное импульсное выдерживаемое напряжение $U_{имп}$, кВ	Испытательное напряжение и соответствующая высота над уровнем моря при испытании									
	$U_{1,2/50}$, пиковое значение напряжения переменного тока и значение напряжения постоянного тока, кВ					Среднеквадратичное значение напряжения переменного тока, кВ				
	Уровень моря	200 м	500 м	1000 м	2000 м	Уровень моря	200 м	500 м	1000 м	2000 м
0,33	1,8	1,7	1,7	1,6	1,5	1,3	1,2	1,2	1,1	1,06
0,5	1,8	1,7	1,7	1,6	1,5	1,3	1,2	1,2	1,1	1,06
0,8	1,8	1,7	1,7	1,6	1,5	1,3	1,2	1,2	1,1	1,06
1,5	2,3	2,3	2,2	2,2	2,0	1,6	1,6	1,55	1,55	1,42
2,5	3,5	3,5	3,4	3,2	3,0	2,47	2,47	2,40	2,26	2,12
4	6,2	6,0	5,8	5,6	5,0	4,38	4,24	4,10	3,96	3,54
6	9,8	9,6	9,3	9,0	8,0	7,00	6,80	6,60	6,40	5,66
8	12,3	12,1	11,7	11,1	10,0	8,70	8,55	8,27	7,85	7,07
12	18,5	18,1	17,5	16,7	15,0	13,10	12,80	12,37	11,80	10,60

Таблица 103 — Электрические соединения, соответствующие различным положениям выдвижных частей

Цепь	Способ соединения	Положение			
		Присоединенное положение (см. 3.2.3 части 1)	Состояние испытания/испытательное положение (см. 3.1.102/3.2.102)	Отсоединенное положение (см. 3.2.103)	Отделенное положение (см. 3.2.4 части 1)
Главная входная цепь	Посредством вилки и розетки во входной цепи или других устройств соединения		 └─┘	○	○
Главная выходная цепь	Посредством вилки и розетки в выходной цепи или других устройств соединения		или ^a	или ○ ^a	○
Вспомогательная цепь	Посредством вилки и розетки или аналогичных устройств соединения			○	○
Состояние цепей внутри выдвижных частей	Под напряжением	Под напряжением	Под напряжением. Вспомогательные цепи подготовлены к проведению эксплуатационных испытаний	Без напряжения, если отсутствует обратное напряжение	○
Состояние выходных выводов главных цепей низковольтных комплектных устройств распределения и управления электроэнергией	Под напряжением	Под напряжением	Под напряжением или в отсоединенном положении ^b	Без напряжения, если отсутствует обратное напряжение	Без напряжения, если отсутствует обратное напряжение
	Должны быть выполнены требования 8.4.5 части 1.				
<p>Непрерывность цепи заземления должна соответствовать 8.4.3.2.2 и поддерживаться до тех пор, пока не установится изоляционный промежуток.</p> <p>^a В зависимости от конструкции.</p> <p>^b Если на выводы подают напряжение питания от других источников питания, таких как резервные источники питания.</p> <p style="margin-left: 20px;"> — присоединено;</p> <p style="margin-left: 20px;">○ — разомкнуто;</p> <p style="margin-left: 20px;"> └─┘ — отключено, но не обязательно разомкнуто.</p>					

Таблица 104 — Виды внутреннего разделения

Основной критерий	Дополнительный критерий	Вид внутреннего разделения
Отсутствие внутреннего разделения	—	Вид 1
Отделение сборных шин от всех функциональных блоков	Выводы для внешних проводников не отделены от сборных шин	Вид 2a
	Выводы для внешних проводников отделены от сборных шин	Вид 2b

Окончание таблицы 104

Основной критерий	Дополнительный критерий	Вид внутреннего разделения
Отделение сборных шин от всех функциональных блоков. Отделение всех функциональных блоков друг от друга. Отделение выводов для внешних проводников и внешних проводников от функциональных блоков, но не от выводов других функциональных блоков	Выводы для внешних проводников не отделены от сборных шин	Вид 3а
	Выводы для внешних проводников и внешние проводники отделены от сборных шин	Вид 3б
Отделение сборных шин от всех функциональных блоков. Отделение всех функциональных блоков друг от друга. Отделение выводов для внешних проводников, соединенных с функциональным блоком, от выводов любого другого функционального блока и сборных шин. Отделение внешних проводников от сборных шин. Отделение внешних проводников, соединенных с функциональным блоком, от других функциональных блоков и их выводов. Нет необходимости в отделении внешних проводников друг от друга	Выводы для внешних проводников находятся в том же самом отсеке, что и соединенный с ними функциональный блок	Вид 4а
	Выводы для внешних проводников и соединенный с ними функциональный блок находятся в разных отсеках, но в отдельных, отделенных друг от друга, замкнутых защищенных пространствах или отсеках	Вид 4б

Приложения

Применяют соответствующие приложения части 1 со следующими изменениями и дополнениями.
Приложение С части 1 не применяют.
Дополнительные приложения:

Приложение АА
(справочное)

Виды внутреннего разделения (см. 8.101)

Сборные шины, включая распределительные шины

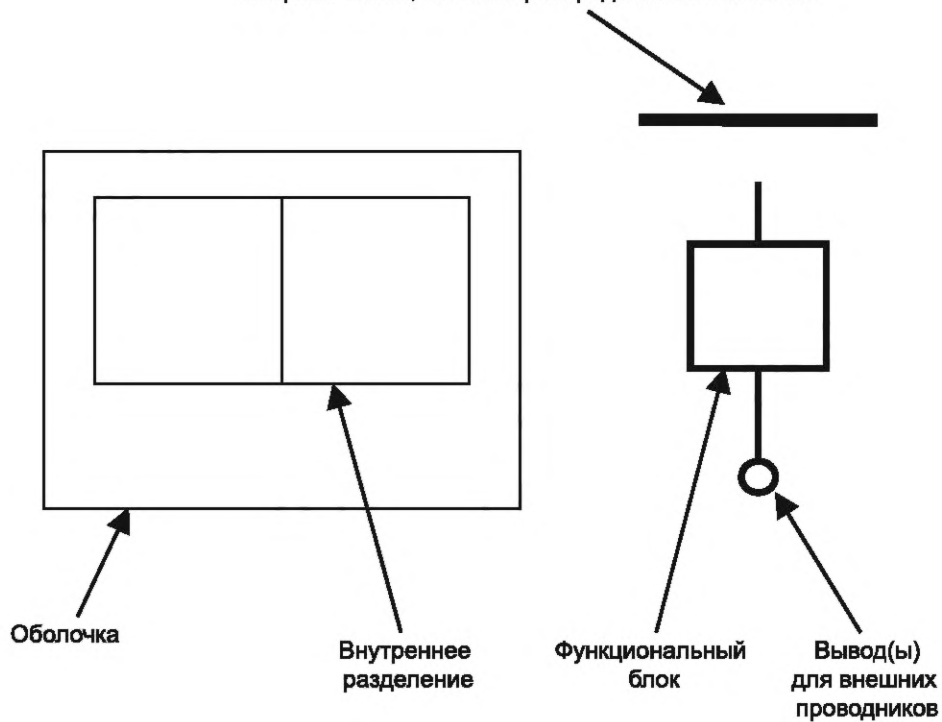
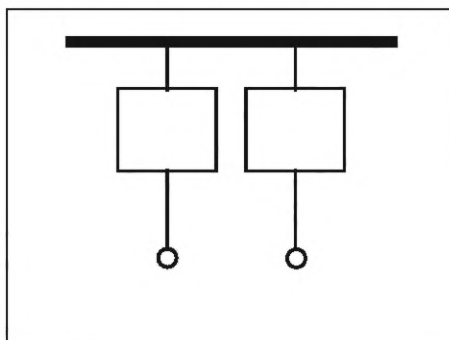
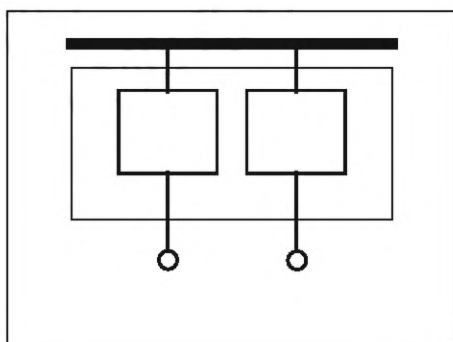


Рисунок АА.1 — Обозначения, используемые на рисунках АА.2 и АА.3

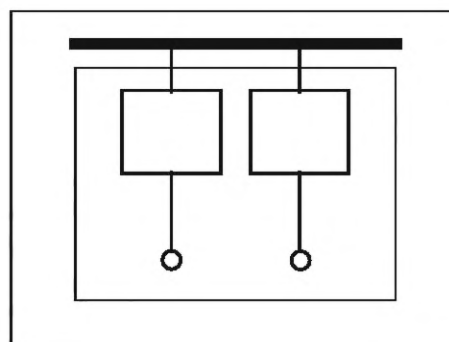
Вид внутреннего разделения 1
Внутреннее разделение отсутствует



Вид внутреннего разделения 2
Отделение сборных шин от всех функциональных блоков



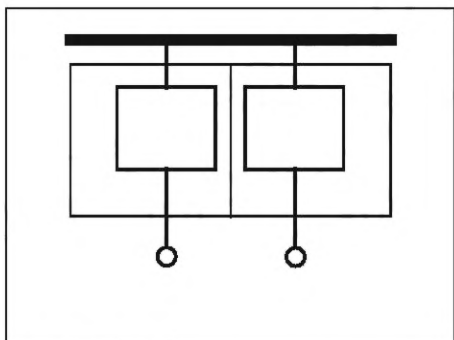
Вид внутреннего разделения 2a:
выводы не отделены от сборных шин



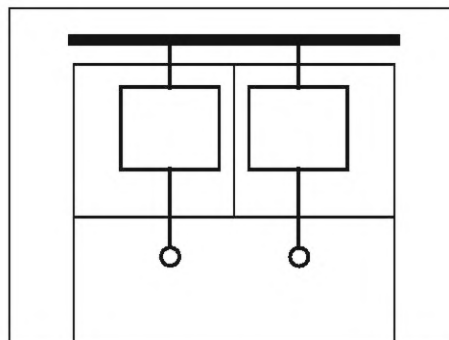
Вид внутреннего разделения 2b:
выводы отделены от сборных шин

Рисунок АА.2 — Виды внутреннего разделения 1 и 2

Вид внутреннего разделения 3
Отделение сборных шин от всех функциональных блоков
 +
Отделение всех функциональных блоков друг от друга
 +
Отделение выводов для внешних проводников и внешних проводников
от функциональных блоков, но не от выводов других функциональных блоков

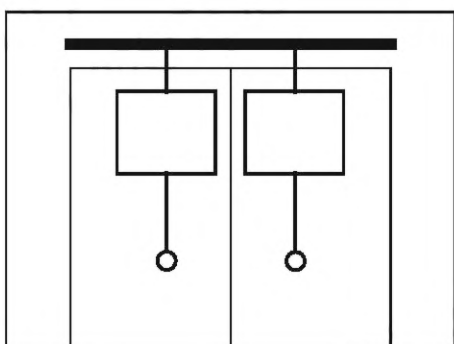


Вид внутреннего разделения 3а:
выводы не отделены от сборных шин

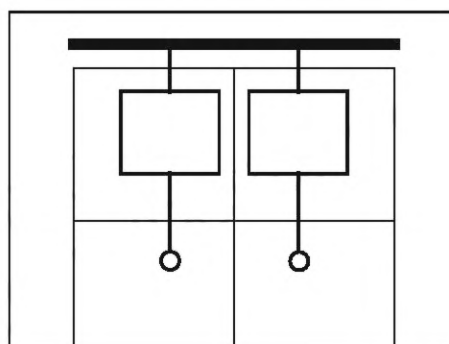


Вид внутреннего разделения 3b:
выводы и внешние проводники отделены от сборных шин

Вид внутреннего разделения 4
Отделение сборных шин от всех функциональных блоков
 +
Отделение всех функциональных блоков друг от друга
 +
Отделение выводов для внешних проводников, соединенных с функциональным блоком,
от выводов любого другого функционального блока и сборных шин
 +
Отделение внешних проводников от сборных шин
 +
Отделение внешних проводников, соединенных с функциональным блоком,
от других функциональных блоков и их выводов
 +
Нет необходимости в отделении внешних проводников друг от друга



Вид внутреннего разделения 4а:
выводы и соединенный с ними функциональный блок находятся в одном и том же отсеке



Вид внутреннего разделения 4b:
выводы и соединенный с ними функциональный блок находятся в разных отсеках

Рисунок АА.3 — Виды внутреннего разделения 3 и 4

Приложение ВВ
(справочное)

Вопросы, подлежащие согласованию между изготовителем НКУ и потребителем

Следующая информация является предметом соглашения между изготовителем НКУ и потребителем. В некоторых случаях информация, предоставленная изготовителем НКУ, может быть предметом соглашения.

Т а б л и ц а ВВ.1 — Вопросы, подлежащие согласованию между изготовителем и потребителем

Характеристика	Ссылка на подраздел или пункт	Соглашение по умолчанию ^b	Альтернативные данные, указанные в стандарте	Требование потребителя ^a
Электрическая система				
Система заземления	5.6, 8.4.3.1, 8.4.3.2.3, 8.6.2, 10.5, 11,4	По документации изготовителя для выполнения установленных требований	TT/TN-C/TN-C-S/IT, TN-S	
Номинальное напряжение, В	3.8.9.1, 5.2.1, 8.5.3	В соответствии с национальными требованиями	Максимальное напряжение 1000 В переменного тока или 1500 В постоянного тока	
Кратковременные перенапряжения	5.2.4, 8.5.3, 9.1, приложение G	Определяются электрической системой	Категория перенапряжения I/II/III/IV	
Временные перенапряжения	9.1	Номинальное напряжение системы + 1200 В	Не установлено	
Номинальная частота f_n , Гц	3.8.12, 5.5, 8.5.3, 10.10.2.3, 10.11.5.4	В соответствии с национальными требованиями	Постоянный ток/ 50 Гц/60 Гц	
Требования к дополнительному испытанию на месте эксплуатации: схема соединений, эксплуатационные характеристики и функционирование	11.10	По документации изготовителя в соответствии с применением	Не установлено	
Устойчивость к токам короткого замыкания				
Ожидаемый ток короткого замыкания на выводах источника питания I_{cp} , кА	3.8.7	Определяется электрической системой	Не установлено	
Ожидаемый ток короткого замыкания в нулевом рабочем проводнике	10.11.5.3.5	Максимум 60 % значения фазного тока	Не установлено	
Ожидаемый ток короткого замыкания в цепи защиты	10.11.5.6	Максимум 60 % значения фазного тока	Не установлено	
Требуемое устройство защиты от тока короткого замыкания (УЗКЗ) в функциональном блоке ввода	9.3.2	В соответствии с национальными требованиями	Да/Нет	

Продолжение таблицы ВВ.1

Характеристика	Ссылка на подраздел или пункт	Соглашение по умолчанию ^b	Альтернативные данные, указанные в стандарте	Требование потребителя ^a
Координация УЗКЗ, в том числе характеристики внешних УЗКЗ	9.3.4	В соответствии с национальными требованиями	Не установлено	
Данные о нагрузках, которые могут привести к возникновению тока короткого замыкания	9.3.2	Допустимые нагрузки, приводящие к возникновению тока короткого замыкания, отсутствуют	Не установлено	
Защита персонала от поражения электрическим током согласно IEC 60364-4-41				
Вид защиты от поражения электрическим током. Основная защита (защита от прямого прикосновения)	8.4.2	Основная защита	В соответствии с национальными требованиями	
Вид защиты от поражения электрическим током. Защита от повреждений (защита от косвенного прикосновения)	8.4.3	В соответствии с национальными требованиями	Автоматическое отключение питания/электрическое разделение/полная изоляция	
Условия эксплуатации устройства				
Тип размещения	3.5, 8.1.4, 8.2	По документации изготовителя в соответствии с применением	Внутренняя установка/внешняя установка	
Защита от попадания посторонних твердых предметов и проникновения воды	8.2.2, 8.2.3	Внутренняя установка (в оболочке) IP2X; Наружная установка (не менее) IP23	IP00, IP2X, IP3X, IP4X, IP5X, IP6X	
Защита после перемещения выдвижной части	8.2.101	По документации изготовителя	Так же, как и в случае присоединенного положения/степень снижения защиты по документации изготовителя	
Внешний механический удар (ИК). Примечание — В IEC 61439-1 не установлены специальные коды ИК	8.2.1, 10.2.6	Не установлено	Не установлено	
Устойчивость к УФ-излучению (относится только к НКУ для наружной установки, если не указано иное)	10.2.4	Внутренняя установка: не подлежит; наружная установка: умеренный климат	Не установлено	
Коррозионная стойкость	10.2.2	Нормальная; Внутренняя установка/ наружная установка	Не установлено	

Продолжение таблицы ВВ.1

Характеристика	Ссылка на подраздел или пункт	Соглашение по умолчанию ^b	Альтернативные данные, указанные в стандарте	Требование потребителя ^a
Температура окружающего воздуха — нижнее предельно допустимое значение	7.1.1	Внутренняя установка: минус 5 °С; наружная установка: минус 25 °С	Не установлено	
Температура окружающего воздуха — верхнее предельно допустимое значение	7.1.1	40 °С	Не установлено	
Температура окружающего воздуха — максимальное среднесуточное значение	7.1.1, 9.2	35 °С	Не установлено	
Максимальная относительная влажность воздуха	7.1.2	Внутренняя установка: 50 % при 40 °С	Не установлено	
Степень загрязнения (окружающей устройством среды)	7.1.3	Промышленное применение: 3	1, 2, 3, 4	
Высота над уровнем моря	7.1.4	≤ 2000 м	Не установлено	
Электромагнитная обстановка (класс устройства А или В)	9.4, 10.12, Приложение J	A/B	A/B	
Специальные условия эксплуатации (например, вибрация, повышенная конденсация, сильное загрязнение, агрессивная среда, сильное электрическое или магнитное поле, плесень, мелкие грызуны, взрывоопасность, сильная вибрация и удары, землетрясение)	7.2, 8.5.4, 9.3.3, таблица 7	Специальные условия эксплуатации отсутствуют	Не установлено	
Способ установки				
Тип	3.3, 5.6	По документации изготовителя	Различный, например, напольная установка/монтаж на стене	
Стационарное/передвижное	3.5	Стационарное	Стационарное/передвижное	
Максимальные габаритные размеры и масса	5.6, 6.2.1	По документации изготовителя в соответствии с применением	Не установлено	
Тип (ы) внешних проводников	8.8	По документации изготовителя	Кабель/шинопровод	
Направление (я) внешних проводников	8.8	По документации изготовителя	Не установлено	
Материал внешних проводников	8.8	Медь	Медь/алюминий	

Продолжение таблицы ВВ.1

Характеристика	Ссылка на подраздел или пункт	Соглашение по умолчанию ^b	Альтернативные данные, указанные в стандарте	Требование потребителя ^a
Внешние фазные проводники, их площадь поперечного сечения и концевая заделка	8.8	Как установлено в стандарте	Не установлено	
Площадь поперечного сечения и концевая заделка внешних проводников PE, N, PEN	8.8	Как установлено в стандарте	Не установлено	
Требования к обозначению специальных выводов	8.8	По документации изготовителя	Не установлено	
Хранение и транспортирование				
Максимальные размеры и масса транспортных блоков	6.2.2, 10.2.5	По документации изготовителя	Не установлено	
Способы транспортирования (например, электропогрузчик, кран)	6.2.2, 8.1.6	По документации изготовителя	Не установлено	
Условия окружающей среды, отличающиеся от условий эксплуатации	7.3	Как и условия эксплуатации	Не установлено	
Требования к упаковке	6.2.2	По документации изготовителя	Не установлено	
Органы управления				
Доступ к устройствам ручного управления	8.4	—	Квалифицированный персонал/неквалифицированный персонал	
Расположение устройств ручного управления	8.5.5	Легкодоступное	Не установлено	
Защитное изолирование токоведущих частей	8.4.2, 8.4.3.3, 8.4.6.2	По документации изготовителя	Отдельная цепь, группа цепей, все цепи	
Возможности технического обслуживания и модернизации				
Требования к доступу для осмотра и аналогичных операций	8.4.6.2.2	Требования к доступу не установлены	Не установлено	
Требования к доступу для технического обслуживания в процессе эксплуатации квалифицированным персоналом	8.4.6.2.3	Требования к доступу не установлены	Не установлено	
Требования к доступу для расширения функциональных возможностей НКУ квалифицированным персоналом	8.4.6.2.4	Требования к доступу не установлены	Не установлено	

Продолжение таблицы ВВ.1

Характеристика	Ссылка на подраздел или пункт	Соглашение по умолчанию ^b	Альтернативные данные, указанные в стандарте	Требование потребителя ^a
Способ присоединения функциональных блоков	8.5.1, 8.5.2	По документации изготовителя	Не установлено	
Защита от прямого прикосновения к опасным токоведущим внутренним частям во время технического обслуживания или модернизации (например, функциональных блоков, сборных и распределительных шин)	8.4	Требования к защите во время технического обслуживания или модернизации не установлены	Не установлено	
Проходы	8.4.6.2.101	Основная защита	Не установлено	
Способ присоединения функциональных блоков. Примечание — Это относится к возможности съема и повторной установки функциональных блоков	8.5.101	—	F — стационарные соединения; D — разъемные соединения; W — выдвижные соединения	
Вид разделения	8.101	—	Виды 1, 2, 3, 4	
Возможность проверки функционирования конкретно указанных вспомогательных цепей, когда функциональный блок отсоединен	3.1.102, 3.2.102, 3.2.103, 8.5.101, таблица 103	—	Не установлено	
Токонесущая способность				
Номинальный ток НКУ, I_{nA} (А)	3.8.9.1, 5.3, 8.4.3.2.3, 8.5.3, 8.8, 10.10.2, 10.10.3, 10.11.5, приложение Е	По документации изготовителя в соответствии с применением	Не установлено	
Номинальный ток цепей, I_{nc} (А)	5.3.2	По документации изготовителя в соответствии с применением	Не установлено	
Номинальный коэффициент одновременности (НКО)	5.4, 10.10.2.3, приложение Е	Как установлено в стандарте	НКО для группы цепей/НКО для всех цепей НКУ	
Отношение площади поперечного сечения нулевого рабочего проводника к площади поперечного сечения фазных проводников: площадь поперечного сечения фазных проводников до 16 мм ² включительно	8.6.1	100 %	Не установлено	

Окончание таблицы ВВ.1

Характеристика	Ссылка на подраздел или пункт	Соглашение по умолчанию ^b	Альтернативные данные, указанные в стандарте	Требование потребителя ^a
Отношение площади поперечного сечения нулевого рабочего проводника к площади поперечного сечения фазных проводников: площадь поперечного сечения фазных проводников более 16 мм ²	8.6.1	50 % (более 16 мм ²)	Не установлено	
<p>^a Для исключительно неблагоприятных условий применения потребитель может установить более жесткие требования чем те, которые установлены в настоящем стандарте.</p> <p>^b В некоторых случаях параметры, заявленные изготовителем НКУ, могут иметь приоритетное значение в сравнении с параметрами, установленными в соглашении.</p>				

**Приложение ДА
(справочное)**

**Сведения о соответствии ссылочных международных стандартов
межгосударственным стандартам**

Таблица ДА.1

Обозначение и наименование международного стандарта	Степень соответствия	Обозначение и наименование соответствующего межгосударственного стандарта
IEC 60947-3:2012	IDT	ГОСТ IEC 60947-3—2016 «Аппаратура распределения и управления низковольтная. Часть 3. Выключатели, разъединители, выключатели-разъединители и комбинации их с предохранителями»
IEC 61140:2009	—	* , 1)
IEC 61439-1:2011	IDT	ГОСТ IEC 61439-1—2013 Устройства комплектные низковольтные распределения и управления. Часть 1. Общие требования
<p>* Соответствующий межгосударственный стандарт отсутствует. До его принятия рекомендуется использовать перевод на русский язык данного международного стандарта. Примечание — В настоящей таблице использовано следующее условное обозначение степени соответствия стандартов: - IDT — идентичные стандарты.</p>		

1) В Российской Федерации действует ГОСТ Р 58698—2019 (МЭК 61140:2016) «Защита от поражения электрическим током. Общие положения для электроустановок и электрооборудования».

Библиография

Применяют библиографию части 1.

УДК 621.316.3.027.2(083.74)(476)

МКС 29.130.20

IDT

Ключевые слова: низковольтное комплектное устройство распределения и управления электроэнергией, вид внутреннего разделения, степень защиты, требования, методы испытаний

Редактор *В.Н. Шмельков*
Технический редактор *И.Е. Черепкова*
Корректор *Е.Ю. Митрофанова*
Компьютерная верстка *М.В. Малеевой*

Сдано в набор 27.10.2022. Подписано в печать 03.11.2022. Формат 60×84%. Гарнитура Ариал.
Усл. печ. л. 3,26. Уч.-изд. л. 2,95.

Подготовлено на основе электронной версии, предоставленной разработчиком стандарта

Создано в единичном исполнении в ФГБУ «РСТ»
для комплектования Федерального информационного фонда стандартов,
117418 Москва, Нахимовский пр-т, д. 31, к. 2.
www.gostinfo.ru info@gostinfo.ru