

---

**ЕВРАЗИЙСКИЙ СОВЕТ ПО СТАНДАРТИЗАЦИИ, МЕТРОЛОГИИ И СЕРТИФИКАЦИИ  
(EASC)**

**EURO-ASIAN COUNCIL FOR STANDARTIZATION, METROLOGY AND CERTIFICATION  
(EASC)**

---



**МЕЖГОСУДАРСТВЕННЫЙ  
СТАНДАРТ**

**ГОСТ  
33745—  
2016**

---

**Система стандартов безопасности труда**

**КОСТЮМ МУЖСКОЙ ЛЕТНИЙ ДЛЯ ЗАЩИТЫ  
ЧАБАНОВ ОТ ОБЩИХ ПРОИЗВОДСТВЕННЫХ  
ЗАГРЯЗНЕНИЙ  
И МЕХАНИЧЕСКИХ ВОЗДЕЙСТВИЙ**

**Технические условия**

**Издание официальное**

Зарегистрирован

№ 12309

1 июля 2016 г.



**Минск  
Евразийский совет по стандартизации, метрологии и сертификации**

## Предисловие

Евразийский совет по стандартизации, метрологии и сертификации (ЕАСС) представляет собой региональное объединение национальных органов по стандартизации государств, входящих в Содружество Независимых Государств. В дальнейшем возможно вступление в ЕАСС национальных органов по стандартизации других государств.

Цели, основные принципы и основной порядок проведения работ по межгосударственной стандартизации установлены ГОСТ 1.0–2015 «Межгосударственная система стандартизации. Основные положения» и ГОСТ 1.2–2015 «Межгосударственная система стандартизации. Стандарты межгосударственные, правила и рекомендации по межгосударственной стандартизации. Порядок разработки, принятия, обновления и отмены»

### Сведения о стандарте

1 РАЗРАБОТАН Республиканским государственным казенным предприятием «Республиканский научно-исследовательский институт по охране труда МЗСР РК»

2 ВНЕСЕН Комитетом технического регулирования и метрологии Министерства по инвестициям и развитию Республики Казахстан

3 ПРИНЯТ Евразийским советом по стандартизации, метрологии и сертификации (протоколом от 28 июня 2016 г. № 49-2016)

За принятие проголосовали:

Краткое наименование страны по МК (ИСО 3166) 004—97	Код страны по МК (ИСО 3166) 004—97	Сокращенное наименование национального органа по стандартизации
Армения	AM	Минэкономики Республики Армения
Казахстан	KZ	Госстандарт Республики Казахстан
Кыргызстан	KG	Кыргызстандарт
Узбекистан	UZ	Узстандарт

### 4 ВВЕДЕН ВПЕРВЫЕ

*Информация о введении в действие (прекращении действия) настоящего стандарта и изменений к нему на территории указанных выше государств публикуется в указателях национальных (государственных) стандартов, издаваемых в этих государствах.*

*Информация об изменениях к настоящему стандарту публикуется в указателе (каталоге) «Межгосударственные стандарты», а текст изменений – в информационных указателях «Межгосударственные стандарты». В случае пересмотра или отмены настоящего стандарта соответствующая информация будет опубликована в информационном указателе «Межгосударственные стандарты».*

Исключительное право официального опубликования настоящего стандарта на территории указанных выше государств принадлежит национальным (государственным) органам по стандартизации этих государств.

**Содержание**

1 Область применения	1
2 Нормативные ссылки	1
3 Термины и определения	2
4 Общие требования к изготовлению	2
5 Технические требования	8
6 Требования безопасности	12
7 Правила приемки	13
8 Методы контроля	13
9 Маркировка, упаковка, транспортирование и хранение	13
10 Гарантия изготовителя	13
Приложение А (рекомендуемое) Памятка по уходу	14

## **Введение**

Основной задачей разработки данного стандарта является установление технических требований к специальной одежде для чабанов, в том числе к ее изготовлению, внешнему виду, материалам, используемым при ее изготовлении, а также требований к упаковке, маркировке, транспортированию и хранению, методам контроля качества, требованиям безопасности и указаниям по эксплуатации.

Разработка межгосударственного стандарта осуществлена для достижения целей межгосударственной стандартизации с соблюдением ее основных принципов, которые определены и с учетом приоритетных направлений работ по межгосударственной стандартизации, принятых Межгосударственным советом по стандартизации, метрологии и сертификации.

Данный документ подтверждается рядом межгосударственных стандартов системы безопасности труда, правил, методов исследований (испытаний) и измерений.

**Система стандартов безопасности труда  
костюм мужской летний для защиты чабанов от общих  
производственных загрязнений и механических  
воздействий  
Технические условия**

Occupational safety standards system. Suit male's summer for protection of shepherds against the general production pollution and mechanical influences. Specifications

Дата введения –

## **1 Область применения**

Настоящий стандарт распространяется на костюм мужской летний для защиты чабанов от общих производственных загрязнений и механических воздействий, состоящий из куртки с капюшоном, брюк и головного убора, предназначенный в качестве спецодежды для защиты чабанов от неблагоприятных условий труда.

## **2 Нормативные ссылки**

В настоящем стандарте использованы ссылки на следующие межгосударственные стандарты:

ГОСТ 12.4.031–84 Система стандартов безопасности труда. Средства индивидуальной защиты. Определение сортности

ГОСТ 12.4.103–83 Система стандартов безопасности труда. Одежда специальная защитная, средства индивидуальной защиты ног и рук. Классификация

ГОСТ 12.4.115–82 Система стандартов безопасности труда. Средства индивидуальной защиты работающих. Общие требования к маркировке

ГОСТ 15.004–88 Система разработки и постановки продукции на производство. Средства индивидуальной защиты

ГОСТ 4103–82 Изделия швейные. Методы контроля качества

ГОСТ 6309–93 Нитки швейные хлопчатобумажные и синтетические. Технические условия

ГОСТ 10581–91 Изделия швейные. Маркировка, упаковка, транспортирование и хранение

**Издание официальное**

## **ГОСТ 33745–2016**

ГОСТ 11209–85 Ткани хлопчатобумажные и смешанные защитные для спецодежды. Технические условия

ГОСТ 14192–96 Маркировка грузов

ГОСТ 19008–93 Ватины холстопрошивные хлопчатобумажные. Общие технические условия

ГОСТ 21790–2005 Ткани хлопчатобумажные и смешанные одежные. Общие технические условия

ГОСТ 23948–80 Изделия швейные. Правила приемки

ГОСТ 29122–91 Средства индивидуальной защиты. Требования к стежкам, строчкам, швам

ГОСТ 29298–2005 Ткани хлопчатобумажные и смешанные бытовые. Общие технические требования.

Примечание – При пользовании настоящим стандартом целесообразно проверить действие ссылочных стандартов на территории государства по соответствующему указателю стандартов, составленному по состоянию на 1 января текущего года, и по соответствующим информационным указателям, опубликованным в текущем году. Если ссылочный документ заменен (изменен), то при пользовании настоящим стандартом следует руководствоваться замененным (измененным) стандартом. Если ссылочный документ отменен без замены, то положение, в котором дана ссылка на него, применяется в части, не затрагивающей эту ссылку.

### **3 Термины и определения**

**3.1 вредный фактор:** Фактор, воздействие которого на человека может привести к его заболеванию или ухудшению здоровья.

**3.2 опасный фактор:** Фактор, воздействие которого на человека может привести к его травме или гибели.

**3.3 средство индивидуальной защиты (СИЗ):** Носимое на человеке средство индивидуального пользования для предотвращения или уменьшения воздействия на человека вредных и (или) опасных факторов, а также для защиты от загрязнения.

**3.4 дезинсекция средств индивидуальной защиты:** Удаление членистоногих со средств индивидуальной защиты и их комплектующих изделий

### **4 Общие требования к изготовлению**

#### **4 Основные размеры**

**4.1** Костюм состоит из куртки с капюшоном, брюк и головного убора кепи (см. рисунок 1).

4.2 Необходимо, чтобы размеры костюмов соответствовали росту и обхвату груди типовой фигуры человека в таблицах 1, 2.

Таблица 1

Размеры в сантиметрах

Рост типовой фигуры человека	Интервал роста типовой фигуры
158,164	155,0–167,0
170,176	167,0–179,0
182,188	179,0–191,0

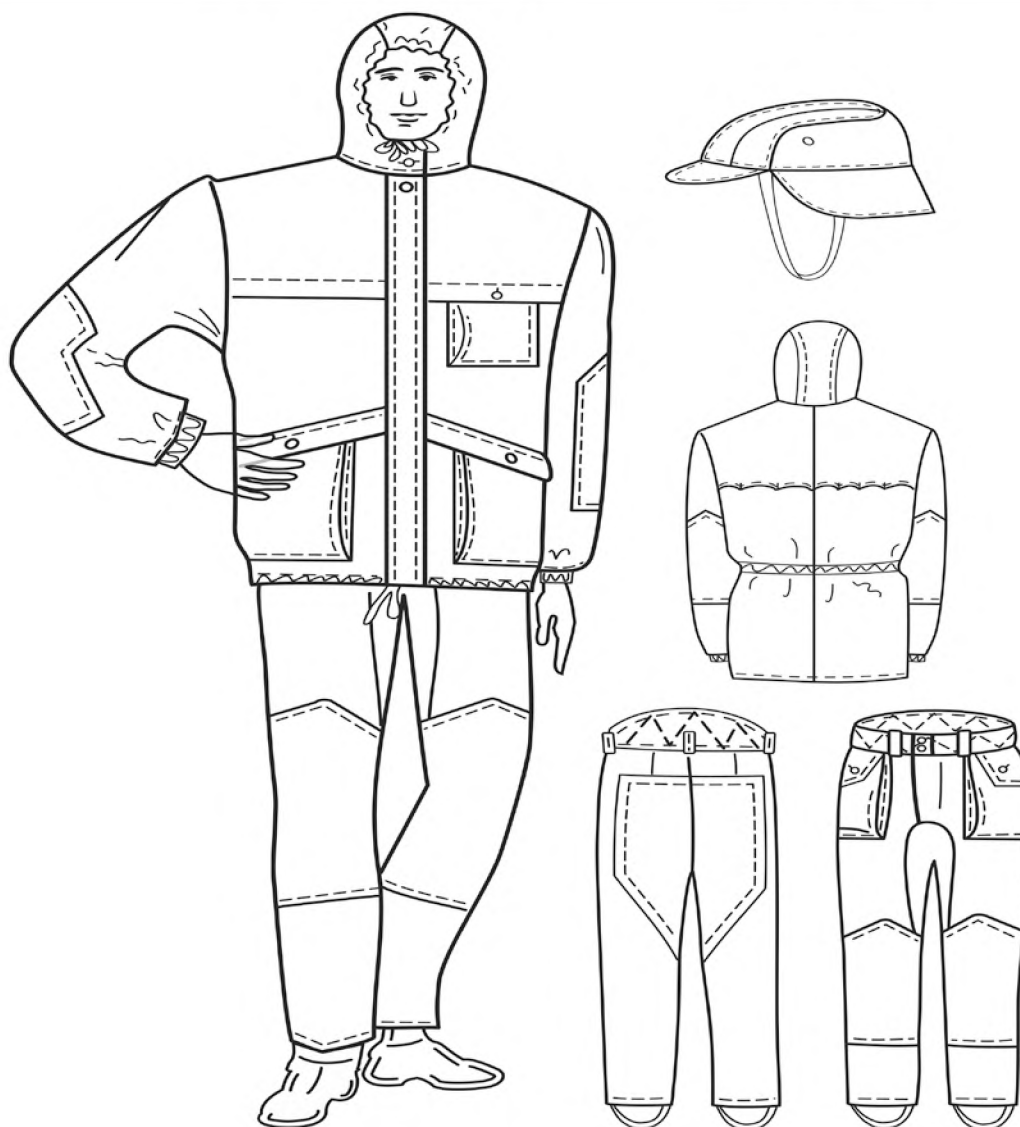


Рисунок 1 – Внешний вид костюма мужского летнего

**ГОСТ 33745–2016**

Таблица 2

Размеры в сантиметрах

Размеры	
Обхват груди типовой фигуры человека	Интервал обхвата груди типовой фигуры человека
88, 92	86,0–94,0
96, 100	94,0–102,0
104, 108	102,0–110,0
112, 116	110,0–118,0
120, 124	118,0–125,0
Примечание – По согласованию с потребителем допускается изготавливать костюмы больших размеров.	

4.3 Необходимо, чтобы места измерений готовых костюмов соответствовали данным, указанным в таблицах 3, 4 и на рисунках 2, 3.

Таблица 3

Размеры в сантиметрах

Номер измерения на чертеже	Наименование мест измерений	Рост типовой фигуры человека	Обхват груди типовой фигуры					Допускаемое отклонение
			88, 92	96, 100	104, 108	112, 116	120, 124	
<b>Куртка</b>								
1	Длина спинки посередине от шва втачивания до низа капюшона	158, 164	76,0	76,0	76,0	76,0	76,0	±1,0
		170, 176	79,0	79,0	79,0	79,0	79,0	–
		182, 188	82,0	82,0	82,0	82,0	82,0	–
2	Ширина спинки между швами втачивания рукавов в самом узком месте	–	50,0	52,0	54,0	56,0	58,0	±1,0
3	Длина полочки от верхней точки плечевого шва до низа	158, 164	76,8	78,0	79,2	80,4	81,6	±1,0
		170, 176	79,8	81,0	82,2	83,4	84,6	±1,0
		182, 188	82,8	84,0	85,2	86,4	87,6	±1,0



Продолжение таблицы 3

Номер измерения на чертеже	Наименование мест измерений	Рост типовой фигуры человека	Обхват груди типовой фигуры					Допускаемое отклонение
			88, 92	96, 100	104, 108	112, 116	120, 124	
4	Ширина полочки от шва втачивания рукава до края борта в самом узком месте	—	27,5	28,5	29,5	30,5	31,5	± 0,5
5	Ширина куртки на уровне глубины проймы	—	62,0	66,0	70,0	74,0	78,0	± 1,0
6	Ширина куртки внизу	—	59,0	63,0	67,0	71,0	75,0	± 1,0
7	Длина рукава	158, 164	56,5	56,5	56,5	56,5	56,5	±1,0
		170, 176	59,5	59,5	59,5	59,5	59,5	-
		182, 188	62,5	62,5	62,5	62,5	62,5	-
8	Ширина рукава под проймой	—	28,5	30,0	31,5	33,0	34,5	± 1,0
9	Ширина рукава внизу	—	15,4	16,0	16,6	17,2	17,8	± 1,0
10	Длина капюшона посередине от лицевого выреза до шва втачивания в горловину	—	49,0	50,0	51,0	52,0	53,0	± 0,5
11	Ширина капюшона по шву втачивания в горловину вдвое сложенном виде	—	28,5	29,5	30,5	31,5	32,5	± 0,5
12	Длина эластичной ленты для стягивания низа рукавов (одной)	—	24,0	25,0	В крое 26,0	27,0	28,0	—
13	Длина тесьмы хлопчатобумажной для стягивания низа куртки	—	170,0	174,0	В крое 178,0	182,0	186,0	—
14	Длина эластичной ленты для стягивания спинки	—	47,0	49,0	В крое 51,0	53,0	55,0	—

# ГОСТ 33745–2016

Окончание таблицы 3

Номер измерения на чертеже	Наименование мест измерений	Рост типовой фигуры человека	88, 92	96, 100	104, 108	112, 116	120, 124	Допускаемое отклонение
			88, 92	96, 100	104, 108	112, 116	120, 124	
<b>Брюки</b>								
15	Длина по шву от шва притачивания пояса до низа	158, 164	97,0	97,0	97,0	97,0	97,0	± 1,0
		170, 176	103,0	103,0	103,0	103,0	103,0	-
		182, 188	109,0	109,0	109,0	109,0	109,0	-
16	Ширина внизу	–	24,0	25,0	27,0	27,0	27,0	± 0,5
17	Ширина брюк по линии в застегнутом виде	–	44,0	48,0	52,0	56,0		± 1,0
18	Длина штрипки (одной)	–	24,0	24,0	24,0	24,0	24,0	–

Таблица 4

Размеры в сантиметрах

Номер измерения на чертеже	Наименование мест измерений	Размер						Допускаемое отклонение
		56		58		60		
		Обхват головы						
		55	56	57	58	59	60	
<b>Кепи</b>								
1	Длина стенки по нижнему краю измеряется по шву притачивания поля	22,2	22,7	23,2	23,7	24,2	24,7	± 1,0
2	Ширина внизу	27,5	28,0	28,5	29,0	29,5	30,0	± 0,3
3	Ширина стенки по среднему шву от шва притачивания к донышку	9,2	9,3	9,4	9,5	9,6	9,7	± 0,5
4	Ширина бортика посередине от шва притачивания стенки до низа	8,0	8,0	8,0	8,0	8,0	8,0	± 0,5
5	Ширина козырька посередине от шва притачивания донышка до края козырька	5,5	5,5	5,5	5,5	5,5	5,5	± 0,5

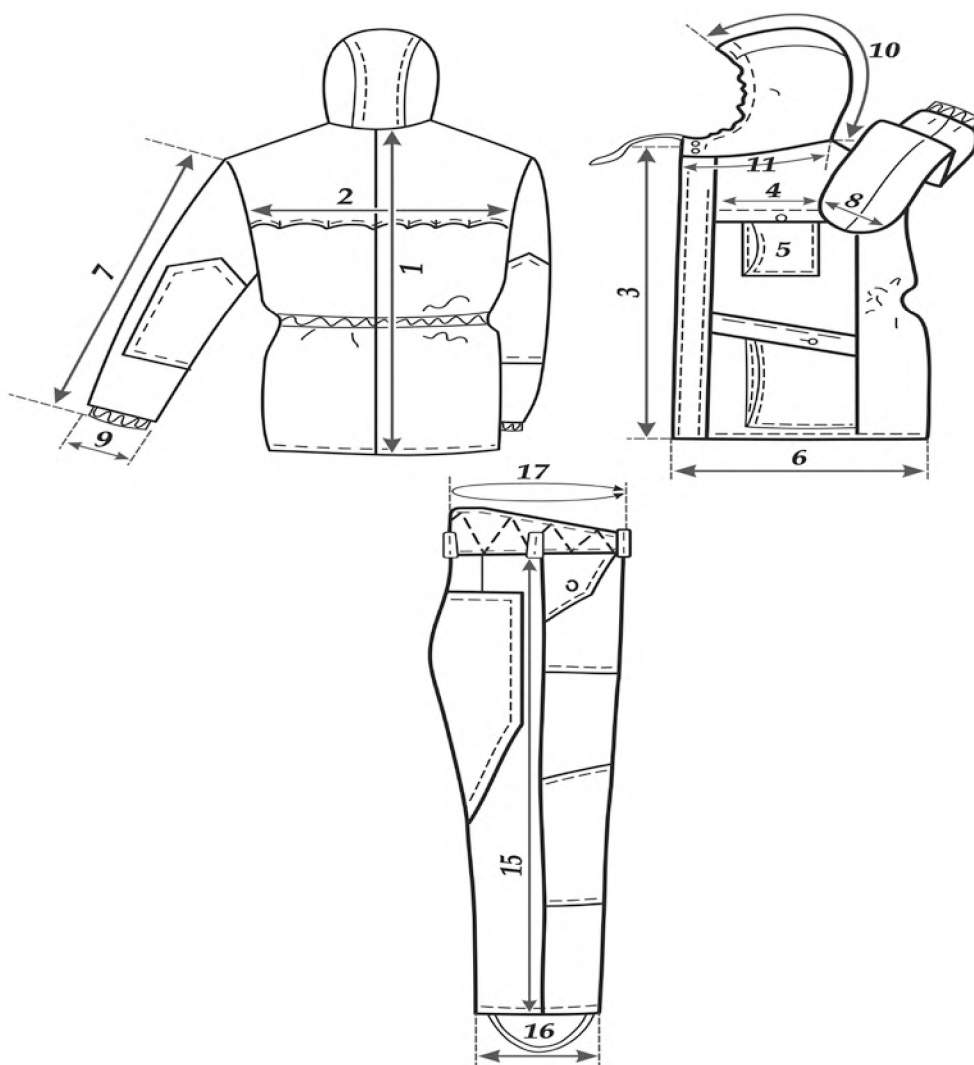


Рисунок 2 – Места измерений костюма мужского летнего

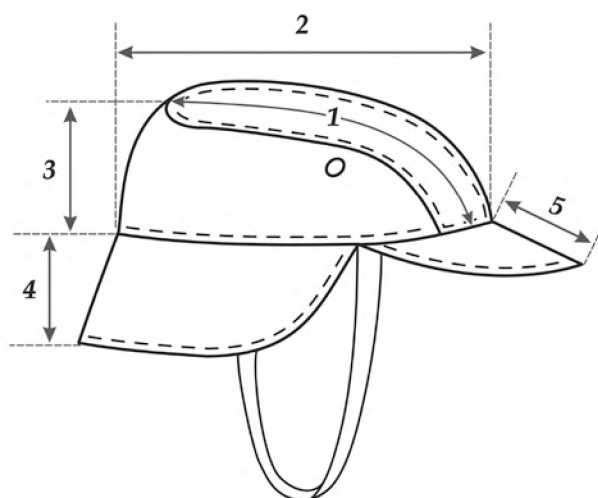


Рисунок 3 – Места измерений головного убора мужского летнего

**5 Технические требования**

5.1 Необходимо, чтобы готовые костюмы по размерам, ассортименту материалов, внешнему виду и качеству изготовления соответствовали условиям настоящего стандарта, утвержденной технологии изготовления одежды и образцу-этalonу согласно ГОСТ 15.004.

**5.2 Материалы.**

5.2.1 Костюмы следует изготавливать из материалов, указанных в таблице 5.

Таблица 5

Наименование материалов	Назначение материала
1 Ткань хлопчатобумажная, костюмная, по ГОСТ 21790	Для изготовления костюма, капюшона и головного убора – кепи
2 Ткань хлопкополиэфир - гладкокрашенная с отделкой (бежевого, голубого цвета и цвета хаки), по ГОСТ 11209	Для изготовления костюма, капюшона и головного убора – кепи
3 Бязь гладкокрашенная, по ГОСТ 29298	Для полоски под эластичную ленту в куртке, внутреннего кармана куртки, подкладки пояса брюк, напульсников брюк, подкладки донышка и стенок кепи и прокладки в поля
4 Ватин холстопрошивной хлопчатобумажный, по ГОСТ19008	Для прокладки пояса брюк
5 Лента эластичная шириной 20–22 мм	Для стягивания куртки по линии талии, низа рукавов
6 Тесьма эластичная шириной 6–10 мм	Для штрипок брюк

## Продолжение таблицы 5

Наименование материала	Назначение материала
7 Тесьма прикладная шириной 15–18 мм	Для стягивания капюшона по лицевому вырезу, низа куртки и подбородочной части кепи
8 Блочки	Для вентиляционных отверстий под проймами и для кепи
9 Пуговицы пластмассовые Д = 13–22 мм Д = 13–17 мм	Для застегивания куртки, капюшона Для застегивания гульфика брюк, пояса брюк, карманов куртки и брюк
10 Нитки хлопчатобумажные швейные Трн 53,0 текс (30/6) Трн 68,6 текс (40/6) Трн 50,0 текс (40/3) Трн 39,4 текс (50/3), По ГОСТ 6309	Для изготовления костюмов и кепи  Для обметывания срезов
11 Нитки капроновые швейные Трн 50,0 текс (50К)	Для обметывания срезов
<p>Примечание 1 – По согласованию с потребителем допускается применять другие материалы и фурнитуру по качеству не ниже указанных в таблице 5.</p> <p>Примечание 2 – Для изготовления костюмов допускается применять другие цвета ткани по согласованию с потребителем.</p>	

## 5.3 Внешний вид

5.3.1 Куртка с центральной бортовой потайной застежкой на планке на пять петель и пуговиц и три сквозные петли и пуговицы (две на стойке капюшона и одна у горловины), с втачным капюшоном. Лицевой вырез капюшона стягивается хлопчатобумажной тесьмой.

Куртка по низу стягивается хлопчатобумажной тесьмой. Полочки со складками, имитирующими кокетки, с планками-клапанами в области боковых карманов, с одним внешним верхним объемным карманом на левой полочке, застегивающимся на петлю и пуговицу с

## ГОСТ 33745–2016

вентиляционными отверстиями под проймой и с внутренним верхним карманом.

Спинка с кокеткой, с вентиляционными отверстиями для воздухообмена. Нижняя часть спинки со швом посередине, с эластичной лентой по линии талии.

Рукава с налокотниками, низ рукавов стянут эластичной лентой.

Брюки с притачным расширенным поясом, выстеганным с ватином зигзагообразными строчками, застегивающиеся на пять пуговиц: две на поясе и три на откосе.

Передние половинки с внешними передними объемными карманами, с клапанами, застегивающимися на петлю и пуговицу, с наколенниками. На поясе пять шлевок для продевания ремня. Задние половинки с вытачками и леями. Низ брюк с напульсниками и штрипками. В области шаговых и средних швов и задних половинок - ластовица.

Карманы куртки и брюк, налокотники, наколенники и леи настроены двумя строчками на расстоянии 0,2 и 0,7 см от подогнутых краев.

Головной убор – кепи с полями, донышком, стенками и завязкой в подбородочной части, с блочками по боковым швам. Поля прострочены тремя строчками.

5.3.2 В зависимости от условий производства по желанию потребителя костюмы могут изготавливаться с различной формой и местом расположения карманов.

### 5.4 Основные требования к изготовлению

5.4.1 Стежки, строчки и швы в костюмах следует изготавливать в соответствии с ГОСТ 29122.

5.4.2 Все детали костюма, капюшона и головного убора выкраивают в направлении нити основы.

5.4.3 В готовых костюмах допускается:

- кокетка спинки из двух частей в больших размерах;
- планка из двух частей в долевом направлении;
- подкладка пояса брюк из трех-четырех частей.

5.4.4 Соединение срезов костюмов и головных уборов выполняют стачным швом с обметыванием срезов, настрочным швом, запошивочным швом или швом "взамок".

5.4.5 При применении стачного шва, втачивание рукавов, соединение плечевых срезов куртки, средних и шаговых срезов брюк выполняют двумя строчками челночного стежка или одной строчкой цепного стежка.

5.4.6 При соединении боковых срезов куртки втачивают боковые края карманов, края планки карманов.

5.4.7 С лицевой стороны куртки образуют складу на счет кокетки и настрачивают на полочку на расстоянии 4,5–5,0 см от внешнего края.

5.4.8 При соединении боковых срезов брюк втачивают боковые края передних карманов, края клапанов и наколенники.

5.4.9 При настрачивании карманов куртки закладывают склады для образования объемности.

5.4.10 Ластовицу с подкладкой притачивают к передним половинкам брюк.

5.4.11 Верхние края карманов куртки обрабатывают швом вподгибку с открытым обметанным срезом.

5.4.12 Верхние края внешних передних карманов брюк обрабатывают обтачками.

5.4.13 Пояс брюк выстегивают с ватином и подкладкой сквозными зигзагообразными строчками с расстоянием между углами 5,0–60 см.

При притачивании пояса одновременно втачивают верхние края карманов и клапанов карманов.

5.4.14 Напульсники брюк соединяют втачным швом, низ напульсников обрабатывают швом вподгибку с закрытым срезом, одновременно втачивая концы штрипок в области швов.

5.4.15 Лицевой вырез капюшона обрабатывают обтачкой, одновременно вкладывая тесьму длиной 90,0–95,0 см.

5.4.16 Низ куртки, рукавов и брюк обрабатывают швом вподгибку с закрытым срезом шириной в готовом виде:

низ куртки и брюк – 2,0 см, низ рукавов – 3,0 см.

5.4.17 Соединение передних и задних стенок верха и подкладки кепи выполняют стачным швом.

Соединение донышка со стенкой верха и подкладки выполняют стачным швом.

Пояс выстегивают тремя параллельными строчками.

Пояс обрабатывают с прокладкой.

При соединении стенки с полями на уровне швов полей втачивают завязку.

5.4.18 Петли обметывают в следующих местах:

- на планке левой полочки куртки – одну петлю на расстоянии 2,0 см от края борта и на расстоянии 2,0 см от шва притачивания капюшона;

- на стойке капюшона – две петли на расстоянии 2,0 см от края борта: одна на расстоянии 2,0 см от шва втачивания капюшона в горловину, вторая на расстоянии 2,0 см от шва обтачивания лицевого выреза;

- на кокетке полочки – одну долевую петлю на расстоянии 0,7–1,0 см от нижнего края кокетки;

## ГОСТ 33745–2016

- на планках клапанов боковых карманов куртки – одну долевую петлю на расстоянии 0,7–1,0 см от нижнего края планки;
- на клапанах карманов брюк – одну петлю на расстоянии 1,5–2,0 см от угла клапана;
- на гульфике брюк – не менее трех петель на расстоянии 1,0 см от внешнего края;
- на лицевом конце пояса брюк - две петли на расстоянии 1,5–2,0 см от верхнего края и шва притачивания пояса и 1,5–2,0 см от конца пояса.

5.4.19 Пуговицы пришивают соответственно расположению петель.

## 6 Требования к безопасности

6.1 Средства индивидуальной защиты должны быть разработаны и изготовлены таким образом, чтобы при применении их по назначению и выполнении требований к эксплуатации и техническому обслуживанию они обеспечивали:

- необходимый уровень защиты жизни и здоровья человека от вредных и опасных факторов;
- отсутствие недопустимого риска возникновения ситуаций, которые могут привести к появлению опасностей;
- необходимый уровень защиты жизни и здоровья человека от опасностей, возникающих при применении средств индивидуальной защиты.

6.2 Средства индивидуальной защиты от общих производственных загрязнений и механических воздействий, должны соответствовать следующим требованиям:

- разрывная нагрузка тканей одежды специальной для защиты от механических воздействий должна быть не менее 400 Н;
- материалы и изделия для защиты от нетоксичной пыли должны иметь пылепроницаемость в зависимости от группы защиты, но не более 40 г/м<sup>2</sup> и сохранять свои пылезащитные свойства после 5 стирок или химчисток.
- материалы и изделия для защиты от проколов должны обладать стойкостью к проколу, в том числе не менее 13 Н для тканей, не менее 22 Н – для искусственных кож и не менее 58 Н – для натуральных кож;
- материалы и изделия для защиты от порезов должны обладать сопротивлением к порезу, в том числе не менее 2 Н/мм для тканей, не менее 6 Н/мм – для искусственных кож и не менее 8 Н/мм – для натуральных кож;



- одежда специальная из тканей, устойчивых к истиранию, должна обладать стойкостью к истиранию не менее 500 циклов воздействия;

6.3 Изготовитель в эксплуатационной документации к одежде специальной защитной механических воздействий и общих производственных загрязнений должен указывать комплектность, срок хранения или годности, гарантийный срок (для средств индивидуальной защиты, теряющих защитные свойства в процессе хранения и(или) эксплуатации), правила безопасного хранения, использования (эксплуатации и ухода), транспортировки и утилизации, а также при необходимости климатическое исполнение средств индивидуальной защиты и правила их дезинфекции, а также способы подтверждения их защитных свойств.

## **7 Правила приемки**

7.1 Правила приемки костюмов – по ГОСТ 23948.

## **8 Методы контроля**

8.1 Методы контроля качества костюмов – по ГОСТ 4103.

8.2 Сортность готовых костюмов – по ГОСТ 12.4.031.

## **9 Маркировка, упаковка, транспортирование и хранение**

9.1 Маркировка костюмов – по ГОСТ 10581 и ГОСТ 12.4.115.

9.2 Обозначение по защитным свойствам в соответствии с ГОСТ 12.4.103-3.

9.3 Упаковка, транспортирование и хранение костюмов по ГОСТ 10581.

9.4 Маркировка транспортных грузов по ГОСТ 14192.

9.5 К костюмам необходимо приложить памятку по уходу во время эксплуатации (приложение А).

## **10 Гарантии изготовителя**

10.1 Изготовитель гарантирует соответствие костюмов настоящему стандарту при соблюдении условий эксплуатации, транспортирования и хранения.

**Приложение А  
(рекомендуемое)**

**Памятка по уходу за костюмом мужским летним для защиты  
чабанов от общих производственных загрязнений и механических  
воздействий**

- 1 Стирку спецодежды производить ручным или машинным способом. Стирать в машине любого типа мыльно-содовым раствором при температуре 40 °С в течение 15 минут с последующей промывкой.
- 2 Спецодежду отжимают на центрифуге, высушивают на воздухе или воздушной сушилке при 80 °С.
- 3 Глажение производить утюгом или гладильным прессом. Из хлопчатобумажных тканей с содержанием химических волокон не выше 120 °С.

УДК687.17:168.382.3:006.354

МКС 13.340

Ключевые слова: мужская одежда для чабанов, защитная одежда чабанов, защита от производственных загрязнений, защита от механических воздействий, одежда специальная защитная

---