

---

МЕЖГОСУДАРСТВЕННЫЙ СОВЕТ ПО СТАНДАРТИЗАЦИИ, МЕТРОЛОГИИ И СЕРТИФИКАЦИИ  
(МГС)  
INTERSTATE COUNCIL FOR STANDARDIZATION, METROLOGY AND CERTIFICATION  
(ISC)

---

МЕЖГОСУДАРСТВЕННЫЙ  
СТАНДАРТ

ГОСТ  
ISO 20848-2—  
2014

---

Упаковка.  
Полимерные бочки  
Часть 2

**ПОЛИМЕРНЫЕ БОЧКИ С НЕСЪЕМНОЙ  
КРЫШКОЙ (ВЕРХОМ) НОМИНАЛЬНОЙ  
ВМЕСТИМОСТЬЮ 208,2 и 220 л**

(ISO 20848-2:2006, IDT)

Издание официальное

Москва  
Российский институт стандартизации  
2021

## Предисловие

Цели, основные принципы и общие правила проведения работ по межгосударственной стандартизации установлены ГОСТ 1.0 «Межгосударственная система стандартизации. Основные положения» и ГОСТ 1.2 «Межгосударственная система стандартизации. Стандарты межгосударственные, правила и рекомендации по межгосударственной стандартизации. Правила разработки, принятия, обновления и отмены»

### Сведения о стандарте

1 ПОДГОТОВЛЕН Республиканским государственным предприятием «Казахстанский институт стандартизации и сертификации» на основе собственного перевода на русский язык англоязычной версии стандарта, указанного в пункте 5

2 ВНЕСЕН Комитетом технического регулирования и метрологии Министерства по инвестициям и развитию Республики Казахстан

3 ПРИНЯТ Межгосударственным советом по стандартизации, метрологии и сертификации (протокол от 5 декабря 2014 г. № 46)

За принятие проголосовали:

Краткое наименование страны по МК (ИСО 3166) 004-97	Код страны по МК (ИСО 3166) 004—97	Сокращенное наименование национального органа по стандартизации
Азербайджан	AZ	Азстандарт
Армения	AM	ЗАО «Национальный орган по стандартизации и метрологии» Республики Армения
Беларусь	BY	Госстандарт Республики Беларусь
Казахстан	KZ	Госстандарт Республики Казахстан
Киргизия	KG	Кыргызстандарт
Молдова	MD	Институт стандартизации Молдовы
Россия	RU	Росстандарт
Узбекистан	UZ	Узстандарт
Украина	UA	Минэкономразвития Украины

4 Приказом Федерального агентства по техническому регулированию и метрологии от 24 августа 2021 г. № 786-ст межгосударственный стандарт ГОСТ ISO 20848-2—2014 введен в действие в качестве национального стандарта Российской Федерации с 1 января 2022 г.

5 Настоящий стандарт идентичен международному стандарту ISO 20848-2:2006(E) «Упаковка. Часть 2. Полимерные бочки с несъемной крышкой (верхом) номинальной вместимостью 208,2 и 220 л» («Packaging. Plastics drums. Part 2: Non-removable head (tight head) drums with a nominal capacity of 208,2 l and 220 l», IDT).

Международный стандарт разработан Международным техническим комитетом ISO/TC 122 «Упаковка»

При применении настоящего стандарта рекомендуется использовать вместо ссылочных международных стандартов соответствующие им национальные и межгосударственные стандарты, сведения о которых приведены в дополнительном приложении ДА

### 6 ВВЕДЕН ВПЕРВЫЕ

*Информация о введении в действие (прекращении действия) настоящего стандарта и изменений к нему на территории указанных выше государств публикуется в указателях национальных стандартов, издаваемых в этих государствах, а также в сети Интернет на сайтах соответствующих национальных органов по стандартизации.*

*В случае пересмотра, изменения или отмены настоящего стандарта соответствующая информация будет опубликована на официальном интернет-сайте Межгосударственного совета по стандартизации, метрологии и сертификации в каталоге «Межгосударственные стандарты»*

© ISO, 2006

© Оформление. ФГБУ «РСТ», 2021



В Российской Федерации настоящий стандарт не может быть полностью или частично воспроизведен, тиражирован и распространен в качестве официального издания без разрешения Федерального агентства по техническому регулированию и метрологии

## Введение

В мировой практике используется большое количество типов полимерных бочек с различными размерами и характеристиками. Различия в минимальном наливном отверстии и наружных размерах требуют разных способов заполнения, погрузки-разгрузки и транспортирования.

Стандарт ГОСТ ISO 20848 устанавливает характеристики и размеры полимерных бочек, которые важны для безопасной погрузки-разгрузки и транспортирования грузов по всему миру, а также для постоянного повторного использования бочек в течение их срока службы. Подробные требования к эксплуатационным характеристикам и относящиеся к ним методы испытаний не включены в стандарт, поскольку они зависят от конкретного случая применения.

Если бочки предназначены для транспортировки опасных грузов, необходимо обращать внимание на обязательные требования, по которым определяются условия транспортирования этих грузов в отдельных странах, включая пломбы-крышки/дополнительные укупорочные устройства, предупреждающие незаконное вскрытие тары, прикрепленные в соответствии с сертификатом. В зависимости от способа транспортирования эти меры соответствуют требованиям:

- UN (Организация Объединенных Наций). Рекомендации по транспортировке опасных материалов;
- ICAO (Международная организация гражданской авиации). Технические инструкции по безопасной транспортировке опасных материалов по воздуху;
- IMO (Международная морская организация). Международный свод правил (IMDG) морской перевозки опасных грузов.

Сюда входят сертификация и маркировка бочек в соответствии с правилами.

Упаковка.  
Полимерные бочки

Часть 2

ПОЛИМЕРНЫЕ БОЧКИ С НЕСЪЕМНОЙ КРЫШКОЙ (ВЕРХОМ) НОМИНАЛЬНОЙ ВМЕСТИМОСТЬЮ  
208,2 и 220 л

Packaging. Plastics drums. Part 2. Non-removable head (tight head) drums with a nominal capacity of 208,2 l and 220 l

Дата введения — 2022—01—01

## 1 Область применения

Настоящий стандарт устанавливает характеристики и размеры полимерных бочек с несъемной крышкой (верхом) номинальной вместимостью 208,2 и 220 л.

## 2 Нормативные ссылки

В настоящем стандарте использованы нормативные ссылки на следующие стандарты [для датированных ссылок применяют только указанное издание ссылочного стандарта, для недатированных — последнее издание (включая все изменения)]:

ISO 20848-3, Packaging — Plastics drums — Part 3: Plug/bung closure systems for plastics drums with a nominal capacity of 113,6 l to 220 l (Упаковка. Полимерные бочки. Часть 3. Системы укупоривания для полимерных бочек номинальной вместимостью от 113,6 до 220 л).

## 3 Термины и определения

В настоящем стандарте применены следующие термины с соответствующими определениями.

3.1 **бочки с несъемной крышкой (верхом) ТН** (non-removable head (tight head) drum): Бочки, имеющие верхнюю крышку в виде кольцевого поперечного сечения с плоским или выпуклым торцом с отверстиями для заполнения и опорожнения, расположенными наверху, диаметром не более 70 мм.

3.2 **номинальная вместимость NC** (nominal capacity): Номинальная вместимость в литрах, которая, по договоренности, используется для идентификации класса бочек.

3.3 **полная до краев вместимость ВС** (ful capacity): Объем воды в литрах, содержащийся в бочке, если она наполнена через наливное отверстие до точки перелива.

Примечание — В Приложении А установлен метод контроля полной до краев вместимости.

3.4 **полная вместимость ТС** (total capacity): Объем воды в литрах, содержащийся в бочке при полном заполнении, т.е. после удаления воздуха, попавшего в бочку.

Примечание — В приложении А приведен метод контроля полной вместимости.

3.5 **наружная высота  $h_0$**  (overall height,  $h_0$ ): Высота готовой бочки от основания до самой высокой точки.

Примечание — См. рисунок 1.

3.6 **наружный диаметр  $d_0$**  (overall diameter,  $d_0$ ): Максимальный диаметр бочки.

Примечание — См. рисунок 1.

3.7 **положение горловины для пробки  $P_b$**  (bung housing position,  $P_b$ ): Расстояние от центра корпуса пробки до наружной стенки корпуса бочки, измеренное на 50 мм ниже по вертикали от верхнего края верхнего кольца для погрузо-разгрузочных работ.

Примечание — См. рисунок 1.

3.8 **масса бочки (drum mass)**: Масса пустой бочки, включая все укупорочные средства.

## 4 Требования

### 4.1 Размеры

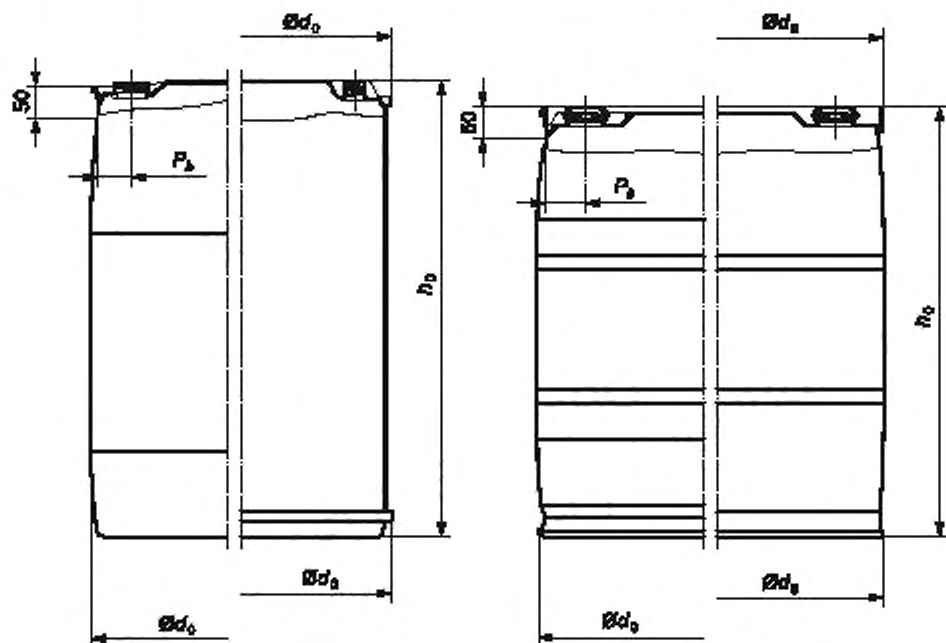
Размеры и допуски на бочки должны соответствовать указанным в таблице 1 и на рисунке 1. Контроль проводят в условиях окружающей среды, но не ранее чем через 48 ч после изготовления.

Примечание — Кроме указанных размеров, ограничения по форме бочки не устанавливаются.

Таблица 1 — Размеры бочек с несъемным (герметичным) верхом номинальной вместимостью 208,2 и 220 л (55 и 58,1 галлон США)

Номинальная вместимость, НС, л	Полная до краев вместимость, ВС, л	Наружный диаметр, $d_0$ , мм	Положение горловины пробки, $P_b$ , мм	Наружная высота, $h_0$ , мм
208,2	<b>216,5<sup>+0</sup><sub>-2</sub></b>	<b>595<sup>+0</sup><sub>-2</sub></b>	84 ± 2	890 ± 7
220	<b>222<sup>+0</sup><sub>-2</sub></b>	581 ± 5	72 ± 2	935 ± 5

Примечание 1 — Положение корпуса пробки, указанное в данной таблице, приведено для бочек, имеющих заливное отверстие на корпусе.  
 Примечание 2 — Размеры  $c_{10}$ ,  $p_b$  и  $h_0$  применяются для пустых бочек.  
 Примечание 3 — 1 галлон США = 3,785 л.



$P_b$  — положение горловины пробки;  $d_0$  — наружный диаметр;  $h_0$  — наружная высота

Укупорка (пробка и дополнительные укупорочные средства, предупреждающие незаконное вскрытие тары) не должна выступать за наружную высоту  $h_0$ .

Рисунок 1 — Бочка с несъемной крышкой (верхом)

#### 4.2 Масса бочки

Допуск по массе бочки должен быть  $\pm 3\%$ .

Примечание — Массу конкретного вида бочки устанавливает изготовитель.

#### 4.3 Символ идентификации материала

Бочка должна иметь постоянную маркировку с соответствующим символом идентификации материала, из которого изготовлена бочка, как показано в приложении С.

#### 4.4 Средства укупоривания

В соответствии с ISO 20848-3 должны быть предусмотрены две пробки. После установки пробки не должны выступать за наружную высоту бочки.

Предпочтительные варианты указаны в таблице 2.

Средства укупоривания должны включать устройства, обеспечивающие возможность вскрытия при неумелом обращении.

При транспортировании и хранении заполненная бочка должна быть закрыта с помощью соответствующего инструмента, обеспечивающего заданный крутящий момент затяжки, с учетом типа прокладки и в соответствии с рекомендациями изготовителя.

Примечание 1 — Для закрытия бочек, предназначенных для опасных грузов, допуск на количественное значение крутящего момента затяжки установлен в ISO 16104.

Примечание 2 — После затягивания пробок, крутящий момент затяжки со временем уменьшается. Детали из полимерных материалов подвергаются снижению напряжения при затяжке, что приводит к уменьшению крутящего момента затяжки.

Примечание 3 — Количественные значения крутящего момента, представленные изготовителем, действительны при затягивании пробок по часовой стрелке. При измерении значения крутящего момента для пробок с уменьшенным значением измерения действительны при затягивании против часовой стрелки.

Таблица 2 — Предпочтительные варианты средств укупоривания

Сторона слива	Вторая сторона
BCSG2 × Ц,5	BCS 70 × 6
BCSG2 × Ц,5	BCS 56 × 4
BCSG2 × Ц,5	BCS G2 × 5

#### 4.5 Материалы

Бочка должна изготавливаться из полиэтилена высокой плотности или другого аналогичного по характеристикам полимерного материала или их комбинации. Допускается использовать при изготовлении бочек не полимерные материалы совместно с полимерными материалами по договоренности с заказчиком.

Примечание — Допускается включать соответствующие добавки для обеспечения заданных характеристик. Применение добавок и материалов должно быть согласовано с органом здравоохранения, с учетом характера предполагаемой для затаривания продукции.

#### 4.6 Погрузка-разгрузка

Для обеспечения механизации погрузо-разгрузочных работ на бочки прикрепляют одно или два кольца. Конструкция этих колец должна соответствовать обычным условиям погрузо-разгрузочных работ, заполненных бочек в статическом и динамическом состоянии.

#### 4.7 Слив

4.7.1 Бочка должна иметь такую конструкцию, чтобы после слива в ней оставался минимальный объем жидкости. Этот остаток не должен превышать 100 мл при испытании согласно В.3.

4.7.2 Остаток воды, полученный при испытании бочки согласно В.4, в большей степени зависит от площади и состояния внутренней поверхности бочки, чем при испытании согласно В.3, и поэтому может быть больше, чем остаток, полученный при испытании В.3.

*Примечание* — Максимально допустимое численное значение должно быть согласовано между покупателем и поставщиком.

#### **4.8 Шероховатость**

Шероховатость наружной поверхности бочки должна быть пригодна для крепления ярлыков.

*Примечание* — Значения параметров шероховатости наружной и внутренней поверхностей бочек должны быть согласованы между покупателем и поставщиком.

Корпус бочки должен быть голубого цвета. Применение любого другого цвета и другого способа стойкой маркировки согласовывается между покупателем и поставщиком.

### **5 Обозначение**

Бочка с несъемной крышкой (верхом) (ТН), изготовленная в соответствии с данной частью ISO 20848, номинальной вместимостью 220 л должна иметь следующее условное обозначение.

*Пример* — Бочка полимерная ТН ISO 20848-2 NC — 220 л



**Приложение А  
(обязательное)**

**Метод измерения вместимости полимерных бочек с несъемной крышкой (верхом)**

**А.1 Принцип**

Вместимость измеряется гравиметрическим методом, т.е. путем взвешивания массы воды в наполненной бочке и перерасчетом ее на вместимость. Допускается применять коэффициент корреляции в соответствии с таблицей А.1, но только если используемая шкала взвешивания имеет более высокую точность, чем коэффициент.

Таблица А.1 — Коэффициент корреляции

Температура воды, °С	Коэффициент корреляции $F$
12	1,000 5
14	1,000 8
16	1,001 1
18	1,001 4
20	1,001 8
22	1,002 2
24	1,002 7
27	1,003 6

**А.2 Приборы**

Весы с точностью взвешивания не менее 0,1 %.

**А.3 Методика определения полной вместимости**

А.3.1 Сверлят отверстие диаметром от 5 до 10 мм для выпуска жидкости в самой высокой точке закупоренной бочки.

Примечание — Положение отверстия зависит от профиля верха.

А.3.2 Взвешивают пустую бочку и записывают ее массу,  $m_1$ , в граммах.

А.3.3 Измеряют температуру воды, которую используют для наполнения бочки.

А.3.4 Заполняют бочку водой на 100 % через обычное отверстие для заполнения со всеми другими установленными средствами закупорки и проверяют, чтобы воздух вышел из просверленного отверстия.

Примечание — В некоторых случаях бочки должны быть наклонены или перевернуты так, чтобы заливное отверстие находилось в самом высоком положении.

А.3.5 Устанавливают и закрепляют пробку в бочке и удаляют избыток воды снаружи.

А.3.6 Взвешивают наполненную бочку и регистрируют ее массу,  $m_2$ , в граммах.

**А.4 Методика определения вместимости полной до краев**

При определении вместимости полной до краев следуют той же методике, что и при определении полной вместимости (см. А.3), за исключением того, что отверстие для отвода попавшего воздуха не сверлится. Наполняют бочку в нормальном положении, заполняют до тех пор, пока вода не перетечет через затвор.

Разность между массой наполненной бочки,  $m_2$ , и массой пустой бочки,  $m_1$ , ( $m_2 - m_1$ ), при необходимости умноженная на коэффициент корреляции  $F$ , представляет собой вместимость бочки, определенной по данной методике.

**Приложение В**  
**(обязательное)**

**Метод испытания сливной способности для полимерных бочек  
с несъемной крышкой (верхом)**

**В.1 Принцип**

Абсолютную и относительную сливную способность получают по определению массы воды, оставшейся в бочке как остаток после ее слива под действием силы тяжести.

**В.2 Приборы**

В.2.1 Весы с погрешностью  $\pm 0,1$  % от измеряемой массы.

**В.3 Определение сливной способности по верхней части бочки**

В.3.1 Отрезают верхнюю часть бочки.

В.3.2 Удерживают верхнюю часть и устанавливают соответствующие средства упорования.

В.3.3 Взвешивают верхнюю часть с установленными средствами упорования и регистрируют ее массу,  $m_1$ , в граммах.

В.3.4 Устанавливают верхнюю часть бочки верхом вниз на испытательный стенд так, чтобы она удерживалась под углом, установленным изготовителем (от  $0^\circ$  до  $20^\circ$ ), в самом низком положении отверстия указанной закупорки.

В.3.5 Наполняют верхнюю часть бочки приблизительно 10 л воды.

В.3.6 Ожидают, пока водная поверхность успокоится и затем открывают упорочное средство.

В.3.7 Дают воде стечь в течение 5 мин, не двигая и не встряхивая верхнюю часть, и вновь закрывают упорочное средство

В.3.8 Повторно взвешивают верхнюю часть, находящуюся еще в перевернутом вниз положении и регистрируют ее массу,  $m_1$ , в граммах.

**В.4 Определение сливной способности**

В.4.1 Взвешивают пустую бочку с упорочным(и) средством(ами) и регистрируют массу,  $m_1$ , в граммах.

В.4.2 Заполняют бочку ограниченным количеством воды, приблизительно 10 л. Закрывают бочку.

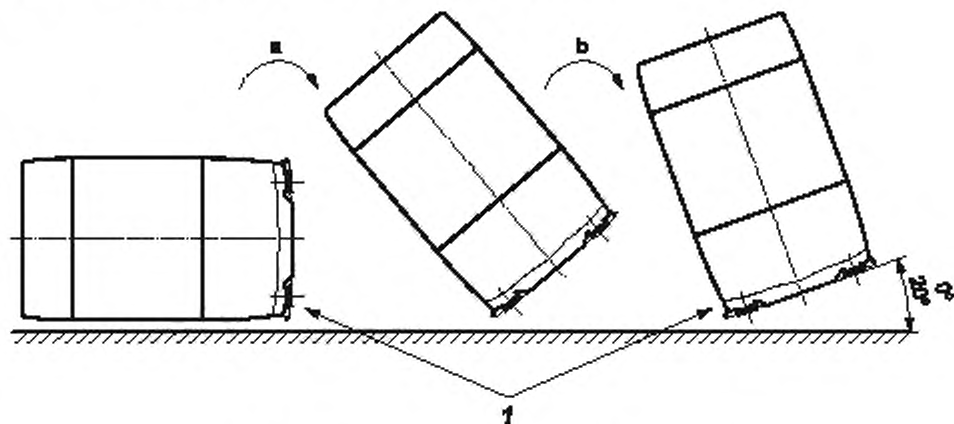
В.4.3 Вращают бочку, чтобы обеспечить смачивание всех внутренних поверхностей.

В.4.4 Открывают бочку и помещают ее в горизонтальное положение (как показано на рисунке В.1).

В.4.5 Медленно наклоняют бочку до угла, рекомендованного изготовителем, что обеспечивает оптимальный слив ( $0^\circ$  до  $20^\circ$ ), и оставляют бочку в таком положении в течение 5 мин (положение 2 на рисунке В.1), не двигая и не ударя бочку.

В.4.6 Устанавливают и закрепляют указанные упорочные средства и удаляют любой избыток воды снаружи.

В.4.7 Взвешивают бочку и регистрируют ее массу,  $m_2$ , в граммах.



1 — упорочное средство, а — положение 1; б — положение 2

Рисунок В.1 — Определение сливной способности

**В.5 Оформление результатов**

Разница между массой бочки,  $m_2$ , после слива воды и массой пустой бочки,  $m_1$ , ( $m_2 - m_1$ ), представляет остаток в бочке и определяется как абсолютная сливная способность бочки.

Относительную сливную способность бочки получают, представляя абсолютную сливную способность как процент от полной вместимости.

Приложение С  
(обязательное)

Международные символы кодов материалов



Рисунок С.1 — Полиэтилентерефталат (PET)



Рисунок С.2 — Полиэтилен высокой плотности (PE-HD)



Рисунок С.3 — Винил (поливинилхлорид или PVC)



Рисунок С.4 — Полиэтилен низкой плотности (PE-LD)



Рисунок С.5 — Полипропилен (PP)



Рисунок С.6 — Полистирол (PS)



Рисунок С.7 — Другие

**Приложение ДА**  
(справочное)

**Сведения о соответствии ссылочных международных стандартов  
межгосударственным стандартам**

Таблица ДА.1

Обозначение ссылочного международного стандарта	Степень соответствия	Обозначение и наименование соответствующего межгосударственного стандарта
ISO 20848-3	IDT	ГОСТ ISO 20848-3—2014 «Упаковка. Полимерные бочки. Часть 3. Система укупоривания для полимерных бочек номинальной вместимостью от 113,6 до 220 л»
<p align="center">Примечание — В настоящей таблице использовано следующее условное обозначение степени соответствия стандарта: - IDT — идентичный стандарт.</p>		

---

УДК 621.798.1:678.5:006.354

МКС 55.140

IDT

Ключевые слова: упаковка, полимерные бочки, номинальная вместимость, бочки с несъемной крышкой, символ идентификации материала, средства укупоривания

---

Редактор *В.Н. Шмельков*  
Технический редактор *В.Н. Прусакова*  
Корректор *Р.А. Ментова*  
Компьютерная верстка *Л.А. Круговой*

Сдано в набор 25.08.2021. Подписано в печать 14.09.2021. Формат 60×84%. Гарнитура Ариал.  
Усл. печ. л. 1,86. Уч.-изд. л. 1,68.

Подготовлено на основе электронной версии, предоставленной разработчиком стандарта

---

Создано в единичном исполнении в ФГБУ «РСТ»  
для комплектования Федерального информационного фонда стандартов  
117418 Москва, Нахимовский пр-т, д. 31, к. 2.  
[www.gostinfo.ru](http://www.gostinfo.ru) [info@gostinfo.ru](mailto:info@gostinfo.ru)